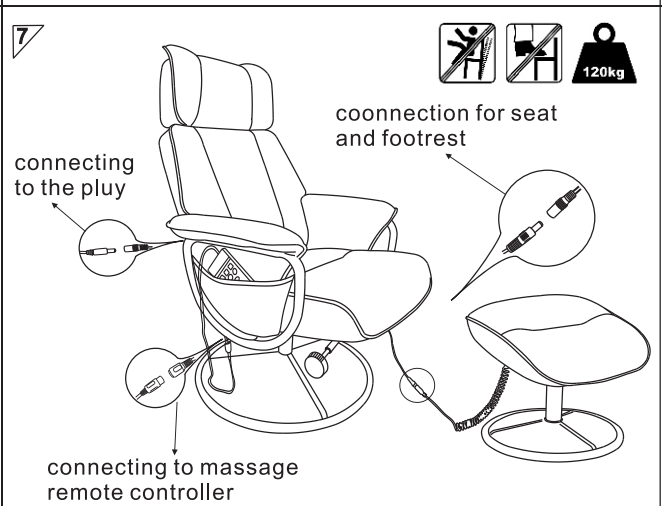
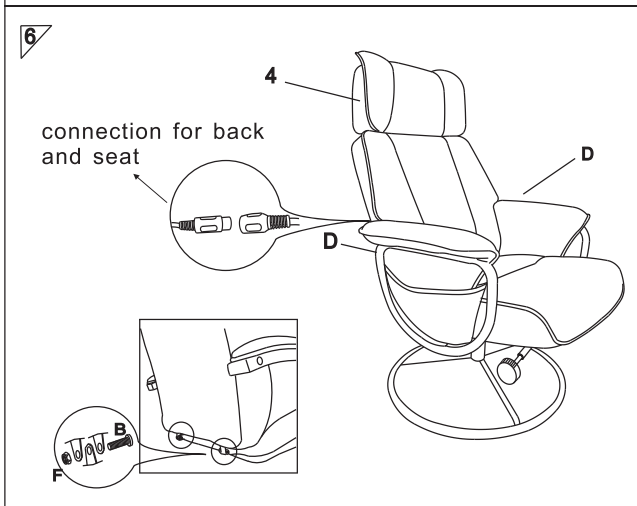
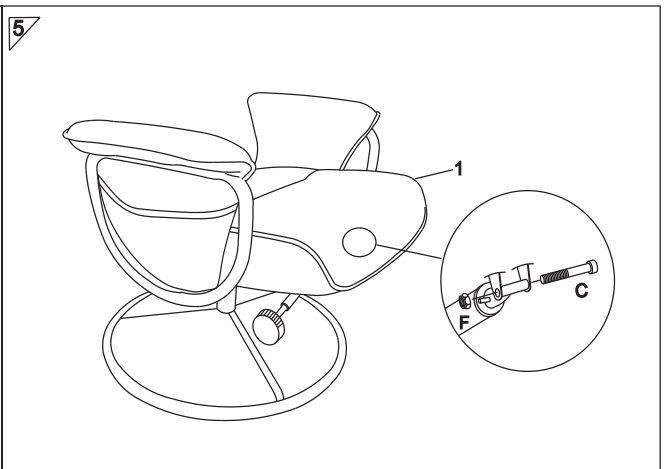
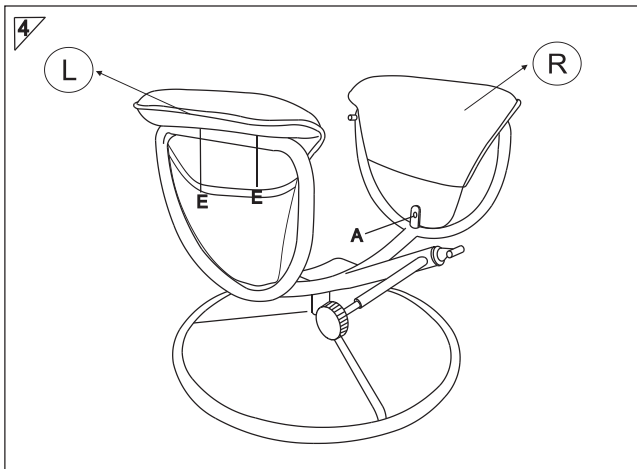
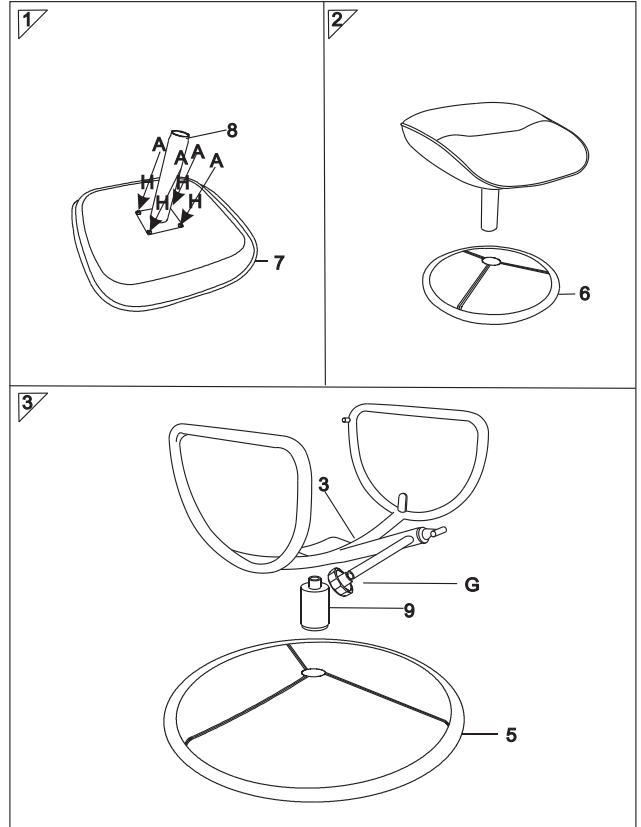
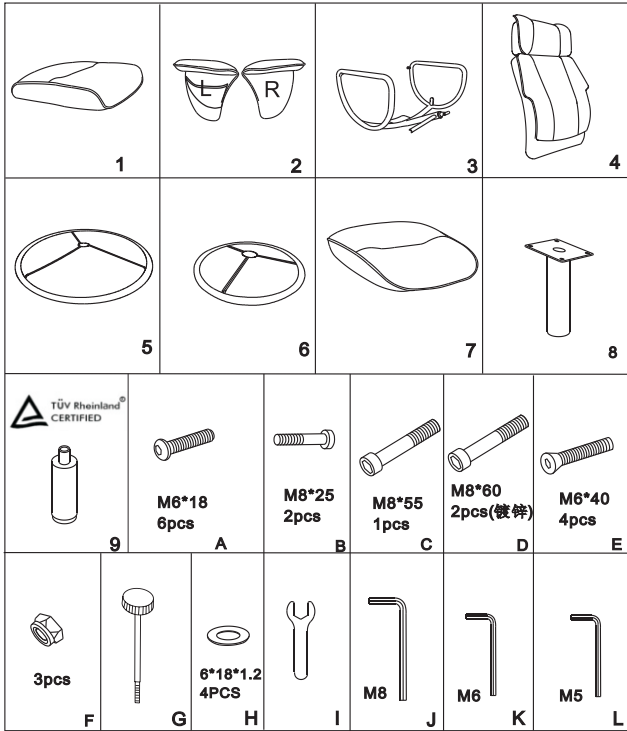
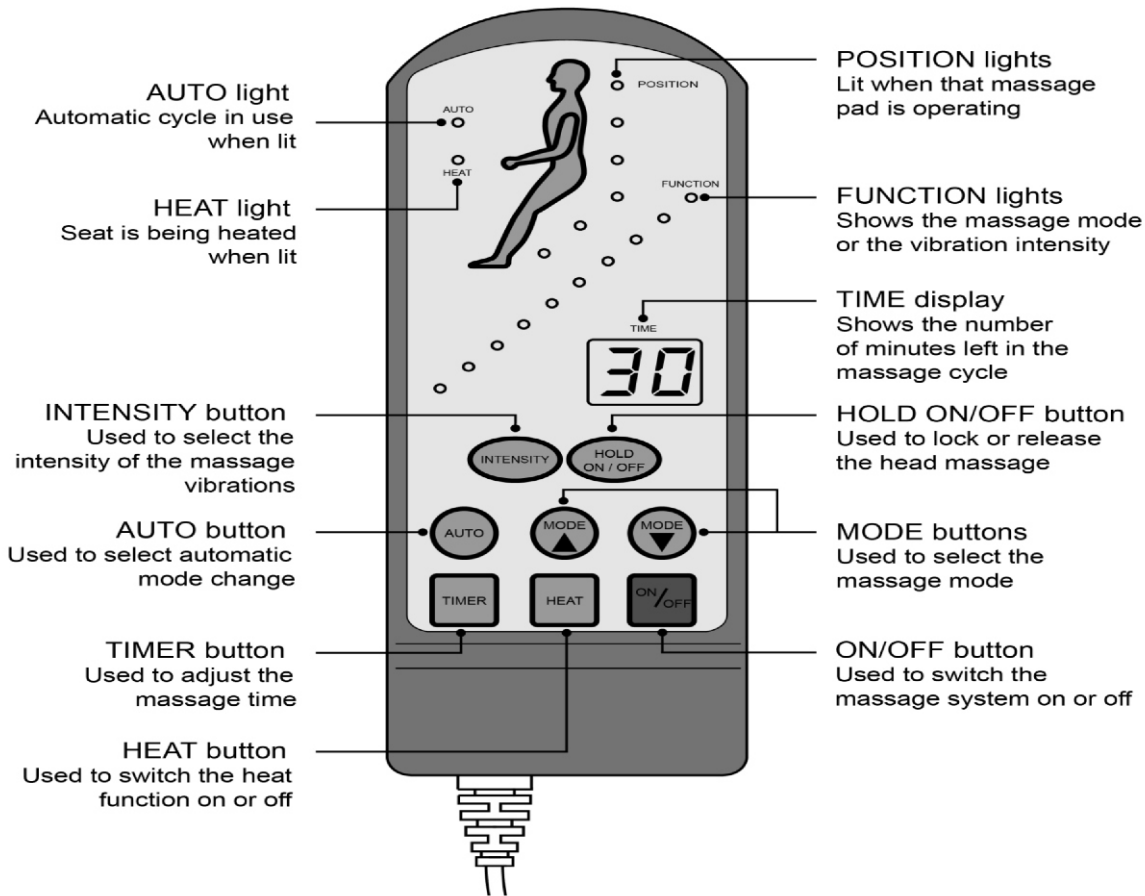


# 23810268-01

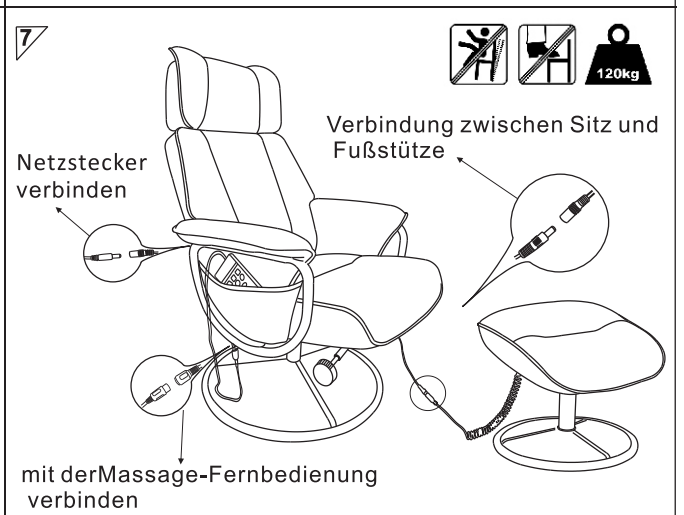
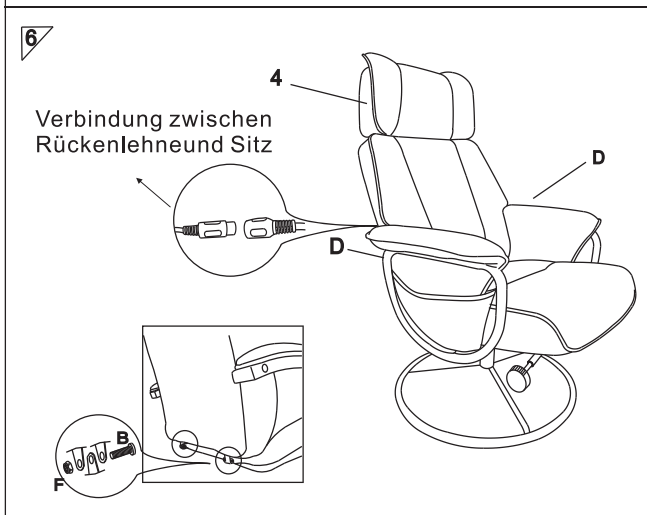
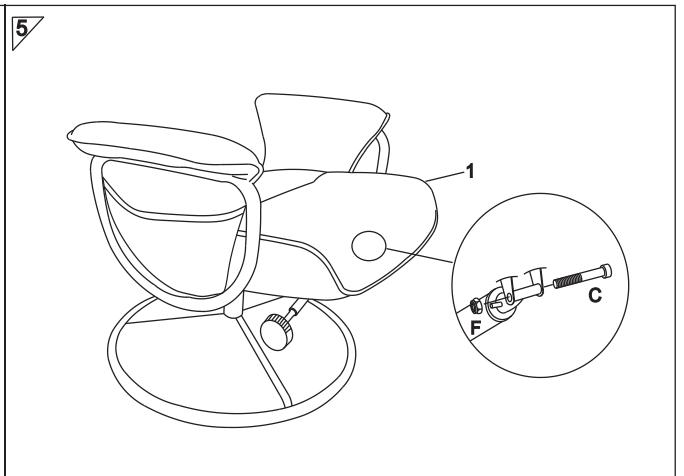
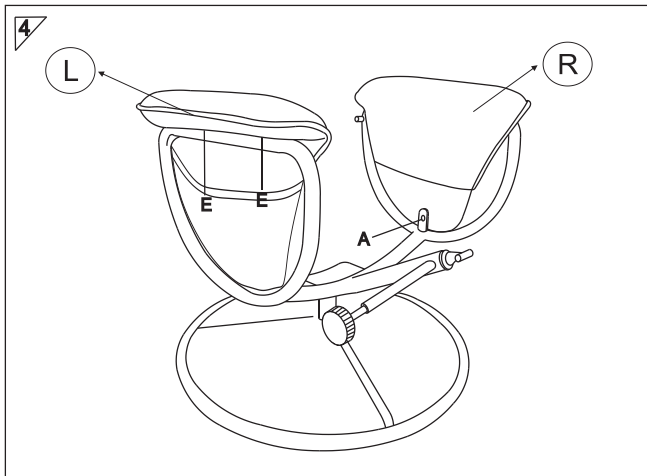
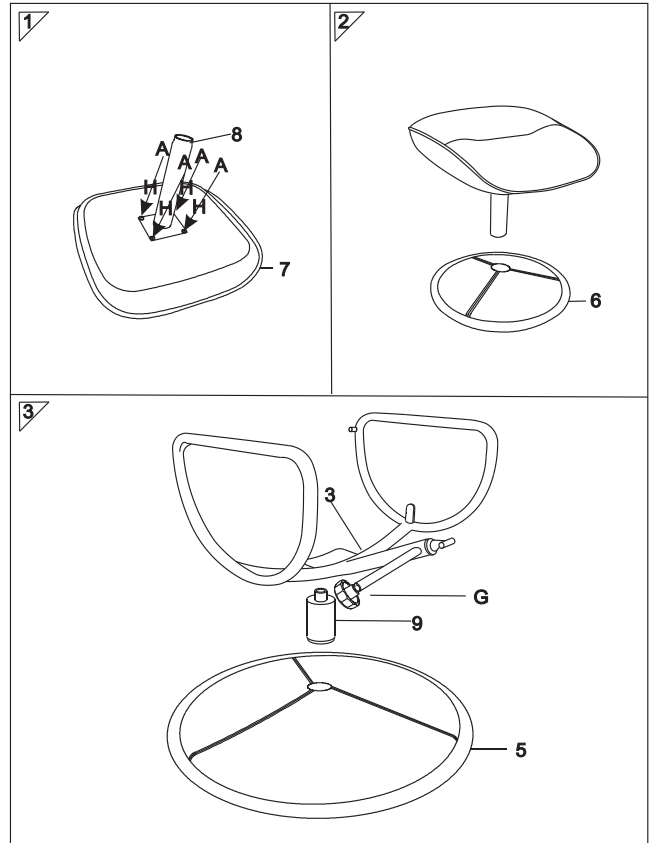
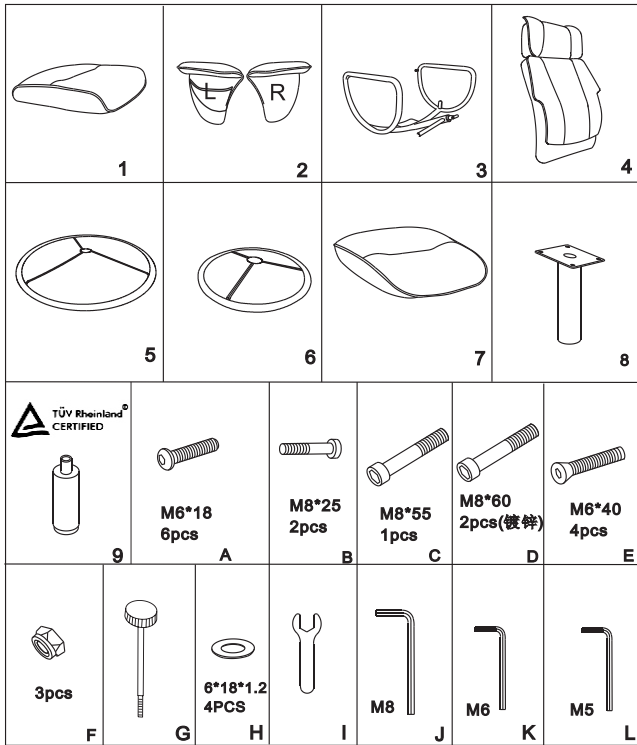


## Massage Chair Functions

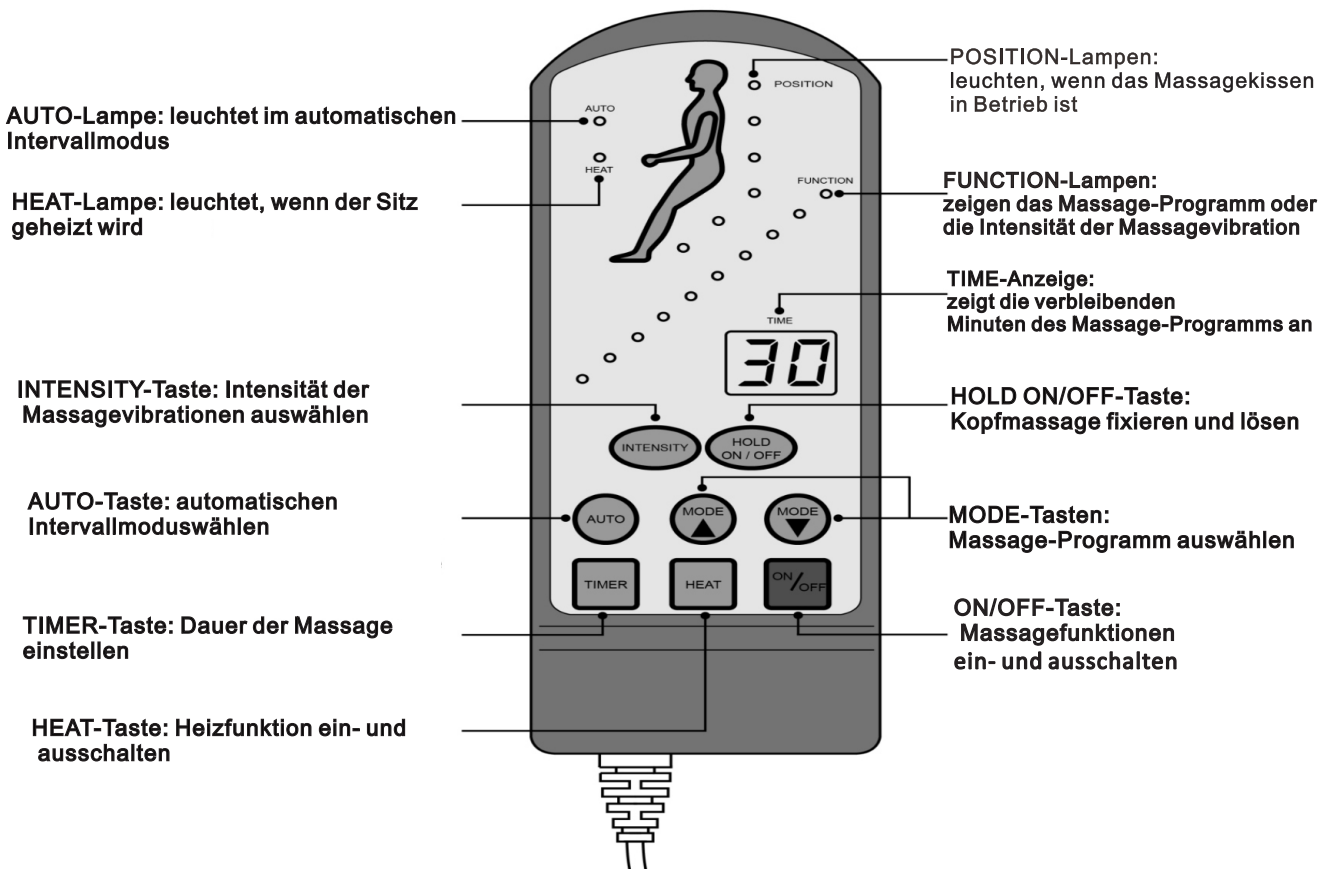


- Press the ON/OFF button to switch the message unit on. The message unit will start with a 30 minute message programme which automatically alters the message mode every minute. Press the ON/OFF button again to switch off the unit.
- Press the HEAT button to switch the heat function on. The HEAT light will be lit when this function is on. Press the HEAT button again to switch the heat function off.
- To adjust the time which the message unit will run for (shown on the TIME display) press the TIMER button. The time will then increase up to a maximum of 99 minutes, after which pressing the TIMER button will reset the time to 1 minute.
- Press the AUTO button to switch the automatic mode cycle function off, which stops the unit from changing message mode every minute. Press the AUTO button to switch on the automatic mode cycle function. The AUTO light is lit when the automatic mode cycle function is on.
- Press one of the MODE buttons to move up or move down a message mode. The current message mode is shown by one of the ten FUNCTION lights being illuminated.
- Press the INTENSITY button to increase the intensity of the message vibrations. After pressing the button, the new intensity will be shown momentarily by illuminating a number of the FUNCTION lights (the number lit depends on the intensity). Once the intensity is at maximum, pressing the button again will reset the intensity to its lowest level.
- Press the HOLD button to lock the head message in its current state. Press the button again to release the lock.

# 23810268-01



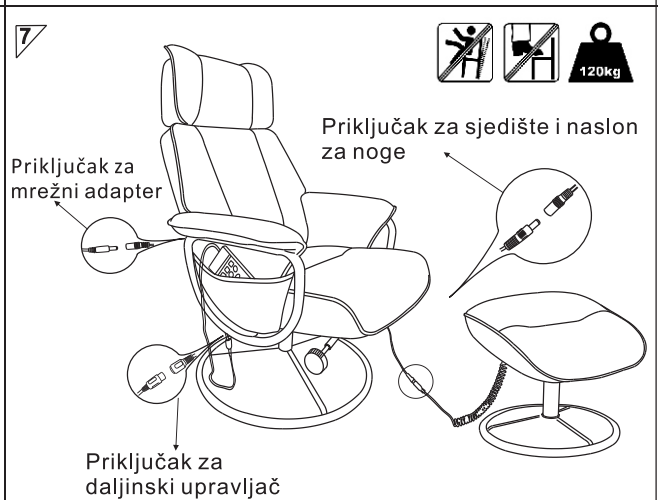
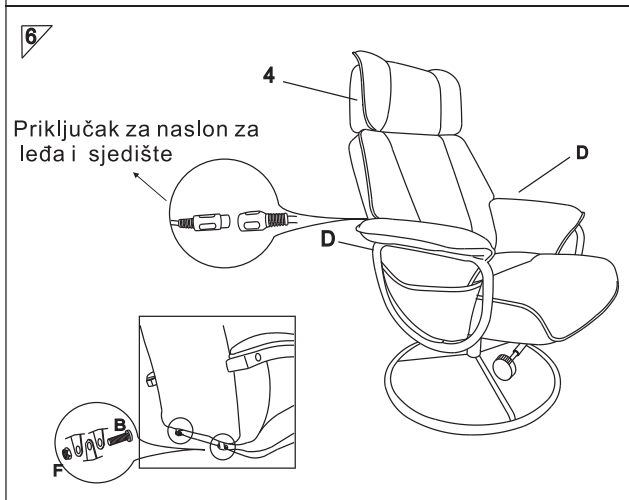
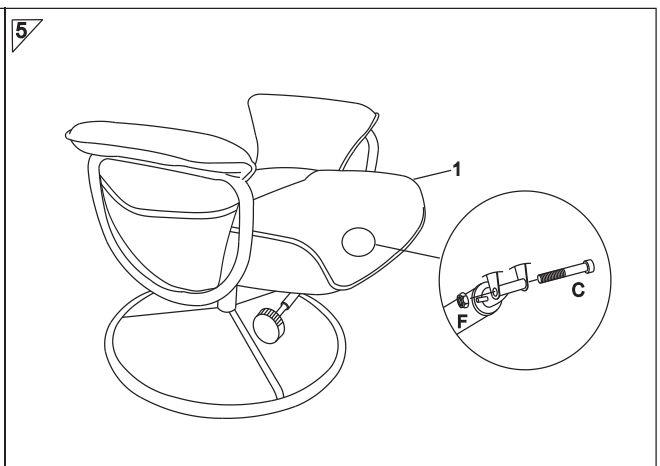
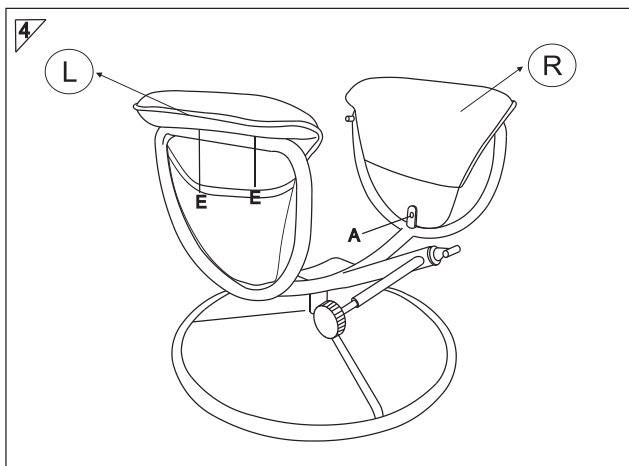
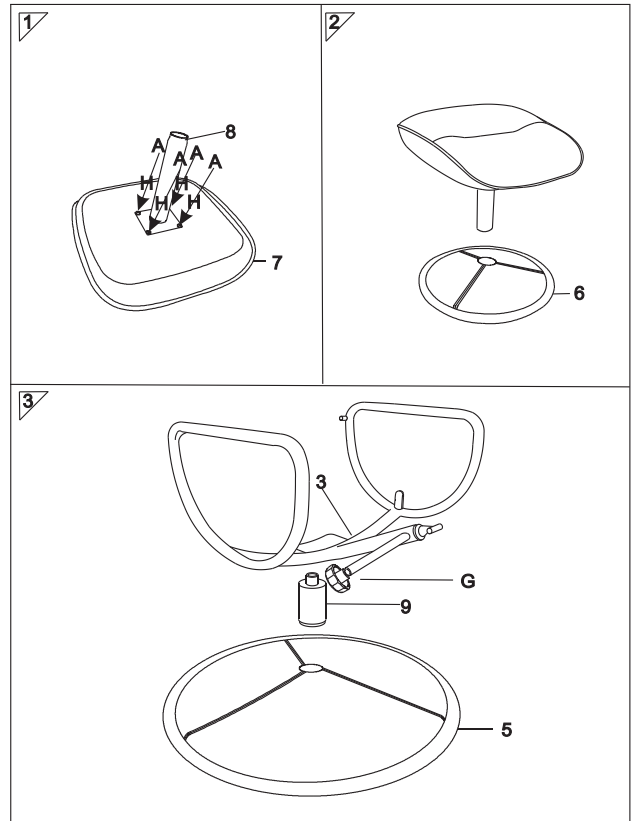
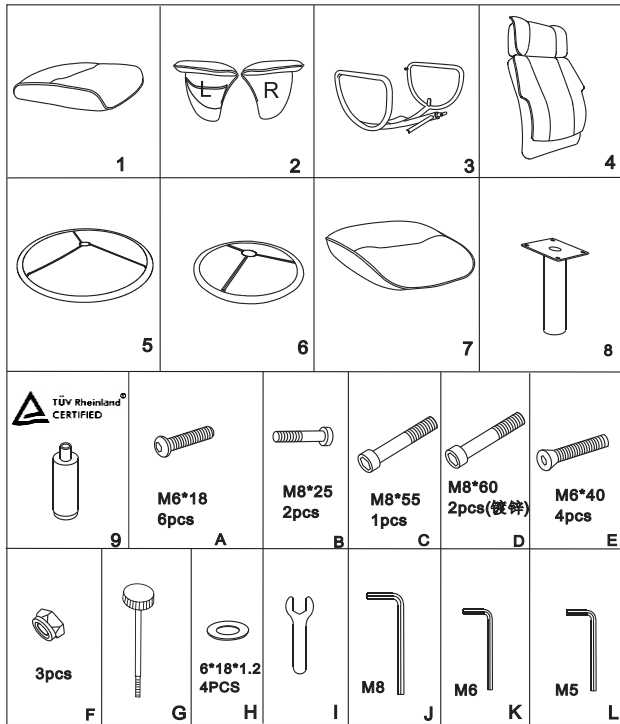
# Funktionen des Mass



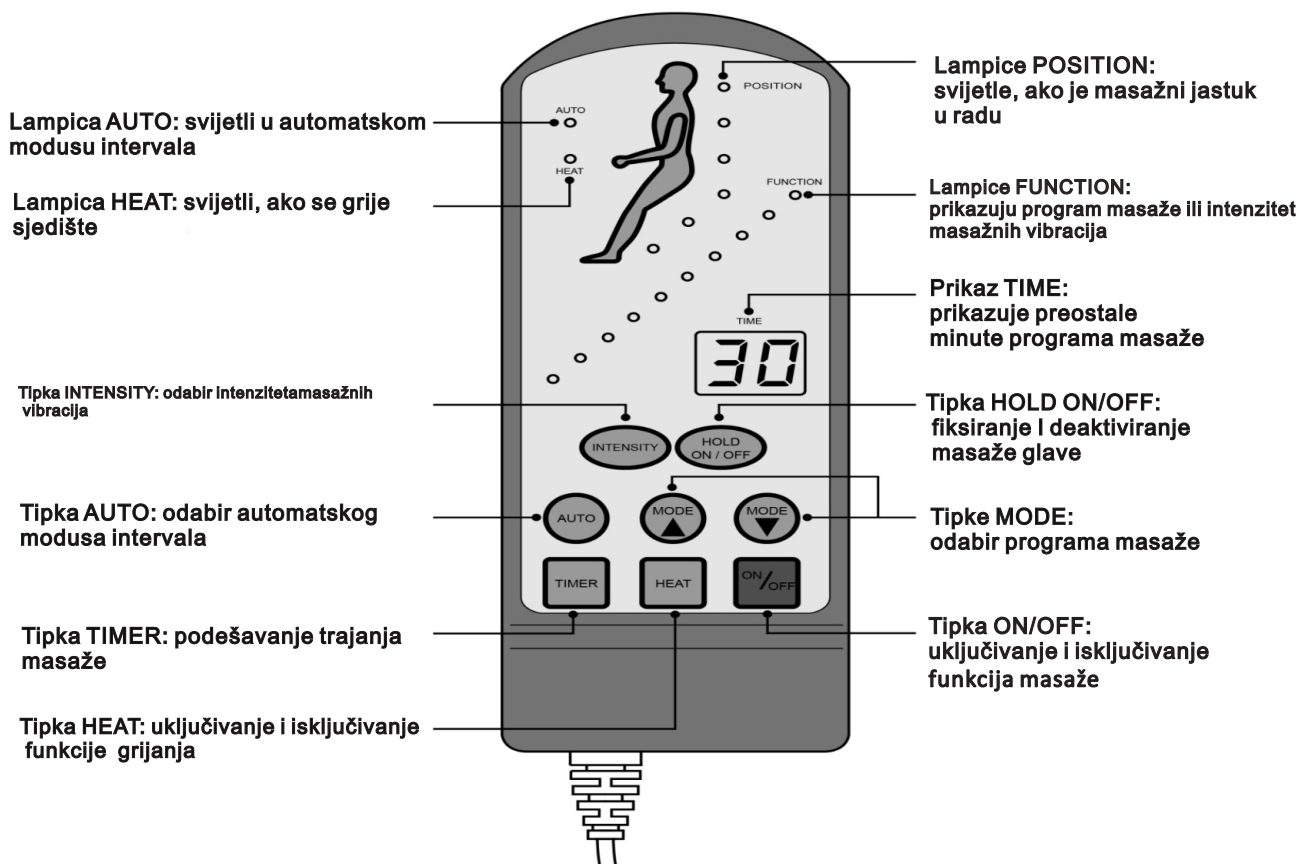
- Um den Massagesessel einzuschalten, drücken Sie die ON/OFF-Taste. Es wird ein 30-minütiges Massage-Programm mit minütlicher Intervalländerung gestartet. Um den Massagesessel auszuschalten, drücken Sie erneut die ON/OFF-Taste.
- Um die Heizfunktion einzuschalten, drücken Sie die HEAT-Taste. Die HEAT-Kontrolllampe leuchtet, wenn die Funktion aktiviert ist. Um die Heizfunktion auszuschalten, drücken Sie erneut die HEAT-Taste.
- Um die Dauer der Massage einzustellen (auf der TIME-Anzeige angegeben), drücken Sie die TIMER-Taste. Die Dauer lässt sich auf bis zu 99 Minuten erhöhen. Anschließend wird die Zeit durch erneutes Drücken der TIMER-Taste auf eine Minute zurückgesetzt.
- Um den automatischen Intervallmodus auszuschalten, drücken Sie die AUTO-Taste. Der Modus wird dadurch nicht mehr minütlich geändert. Um den Intervallmodus zu starten, drücken Sie die AUTO-Taste. Wenn das automatische Massage-Programm aktiviert ist, leuchtet die AUTO-Lampe.
- Um zwischen den Massage-Programmen zu wechseln, drücken Sie die MODE-Taste mit dem Pfeil nach oben oder unten. Das gewählte Massage-Programm wird durch eine der FUNCTION-Lampen angezeigt.
- Um die Intensität der Massagevibration zu verstärken, drücken Sie die INTENSITY-Taste. Nachdem Sie die Taste gedrückt haben, wird die gewählte Intensität kurzzeitig durch die FUNCTION-Lampen angezeigt (die Anzahl der aufleuchtenden Lampen ist von der gewählten Intensität abhängig). Wenn die maximale Intensität erreicht ist, wird sie durch erneutes Drücken der Taste auf die niedrigste Stufe zurückgesetzt.
- Um die Vibration der Kopfmassage zu fixieren, drücken Sie die HOLD-Taste. Um sie zu lösen, drücken Sie erneut die HOLD-Taste.



# 23810268-01

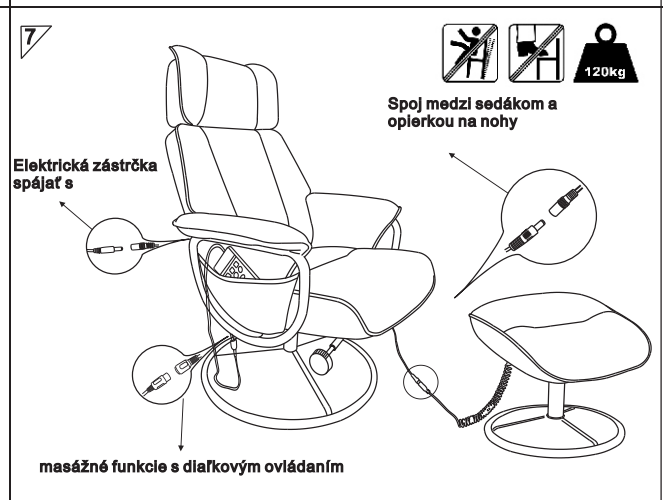
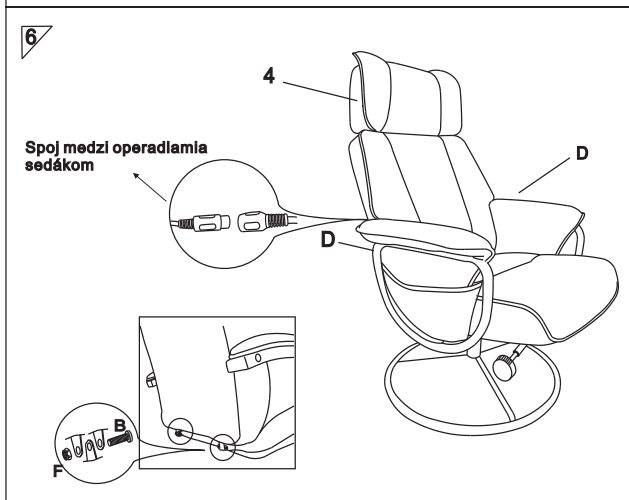
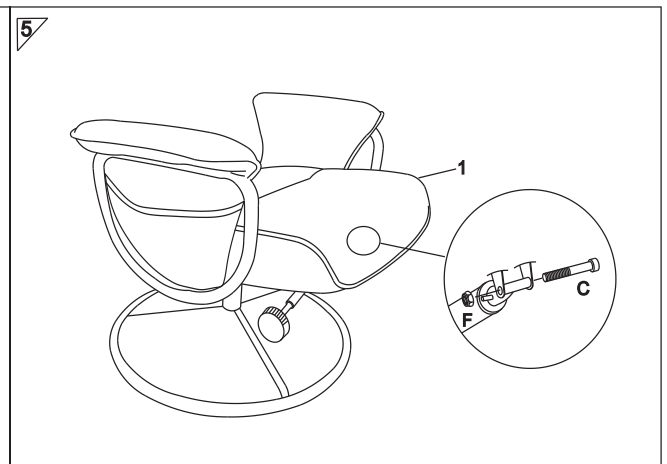
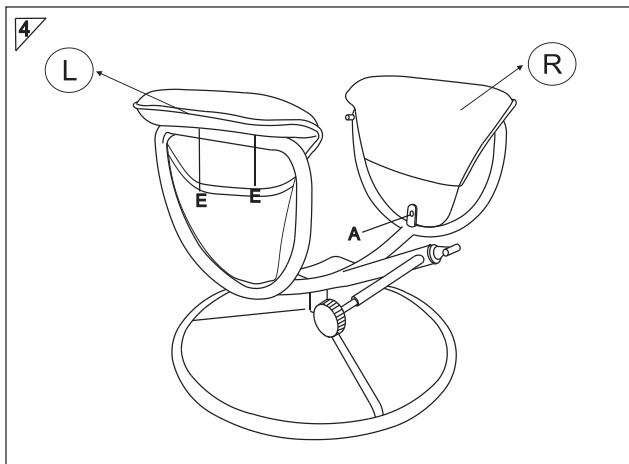
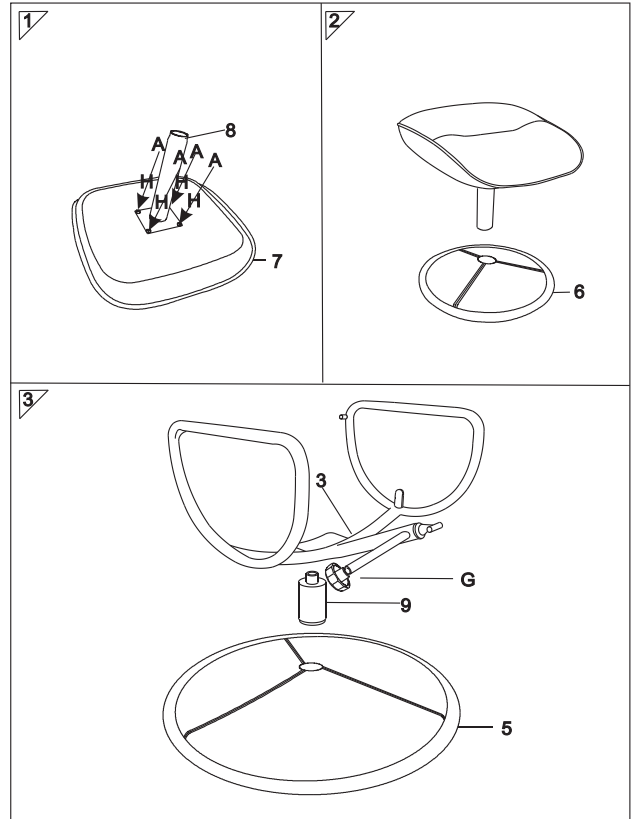
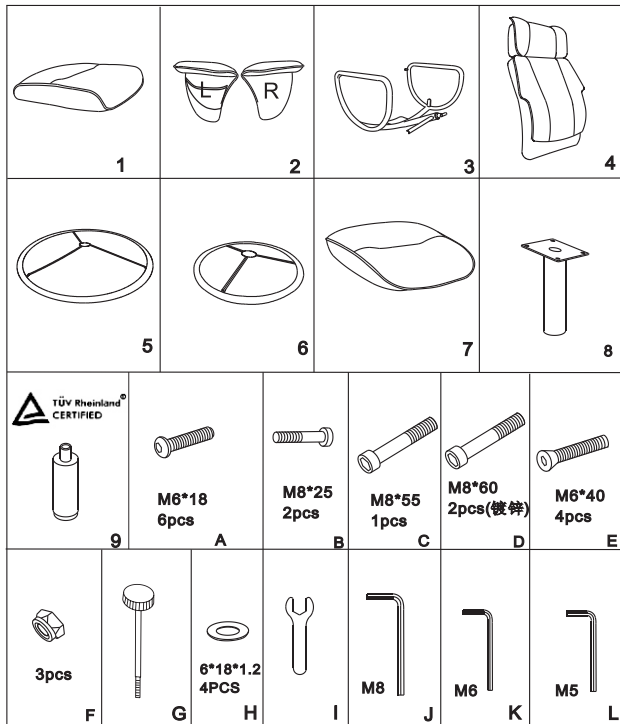


## Funkcije masažne fote

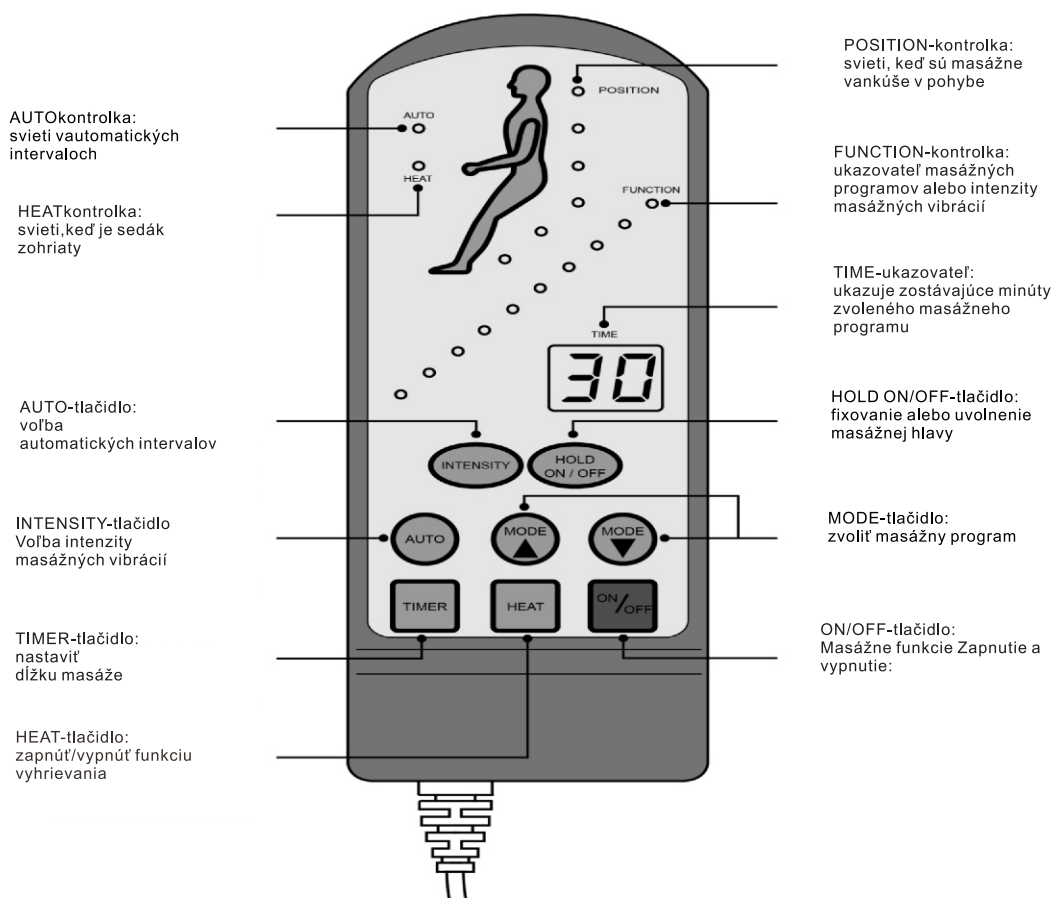


- Da biste uključili masažnu fotelju, pritisnite tipku ON/OFF. Pokreće se 30-minutni program masaže s promjenom intervala svaku minutu.  
Da biste isključili masažnu fotelju, ponovno pritisnite tipku ON/OFF.
- Da biste uključili funkciju grijanja, pritisnite tipku HEAT. Kontrolna lampica HEAT svjetli, ako je funkcija aktivirana. Da biste isključili funkciju grijanja, ponovno pritisnite tipku HEAT.
- Da biste podesili trajanje masaže (prikazano na prikazu TIME), pritisnite tipku TIMER. Trajanje možete podesiti do 99 minuta. Zatim se vrijeme resetira na jednu minutu ponovnim pritiskom na tipku TIMER.
- Da biste isključili automatski modus intervala, pritisnite tipku AUTO. Zatim se modus više ne mijenja svaku minutu. Da biste pokrenuli modus intervala, pritisnite tipku AUTO. Ako je automatski program masaže aktiviran, svjetli lampica AUTO.
- Da biste prelazili između programa masaže, pritisnite tipku MODE sa strelicom prema gore ili dolje. Odabrani program masaže prikazuje se pomoću jedne od lampica FUNCTION.
- Da biste pojačali intenzitet masažnih vibracija, pritisnite tipku INTENSITY. Nakon što ste pritisnuli tipku, odabrani intenzitet se prikazuje kratkotrajno pomoću lampice FUNCTION (broj svjetlećih lampica ovisi o odabranom intenzitetu). Ako je maksimalni intenzitet postignut, isti se resetira na najniži stupanj ponovnim pritiskom na tipku.
- Da biste fiksirali vibraciju masaže glave, pritisnite tipku HOLD. Da biste ju deaktivirali, ponovno pritisnite tipku HOLD.

# 23810268-01

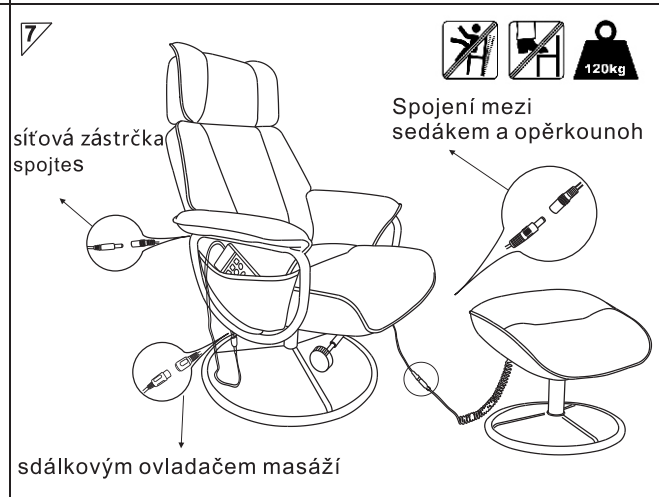
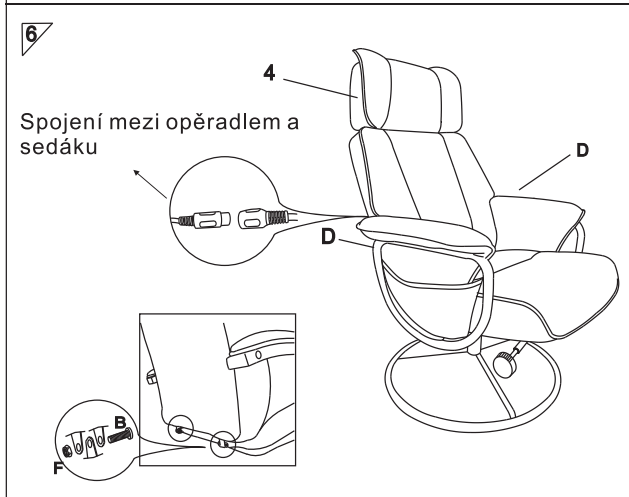
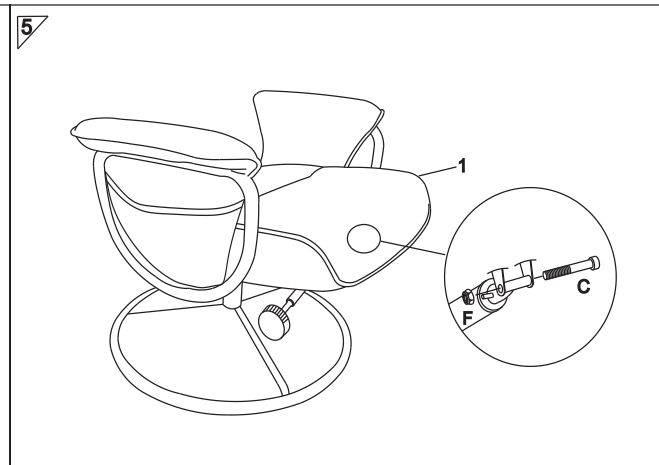
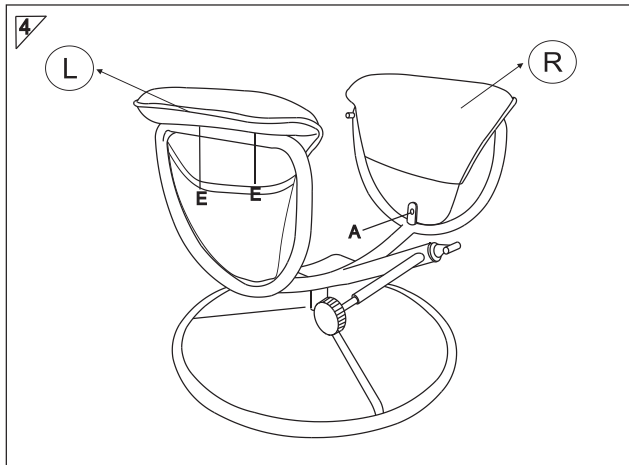
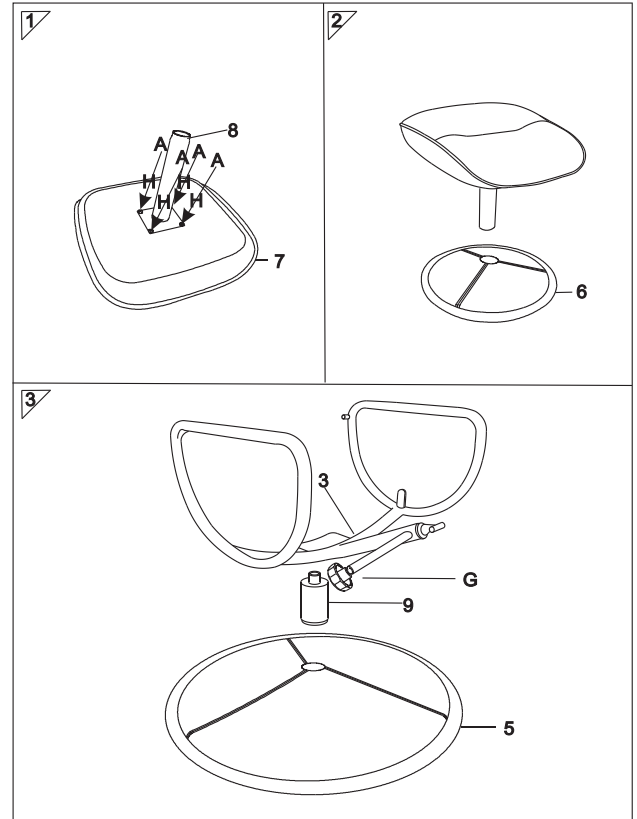
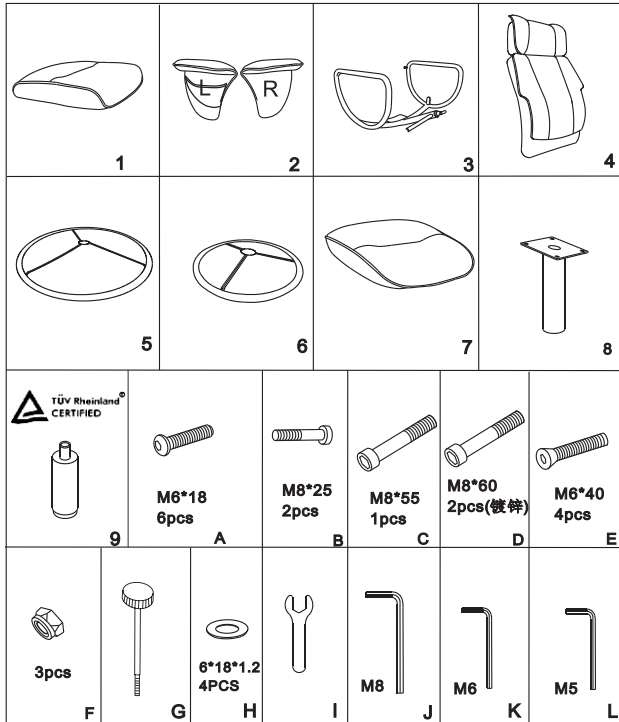


## funkcia masážneho k



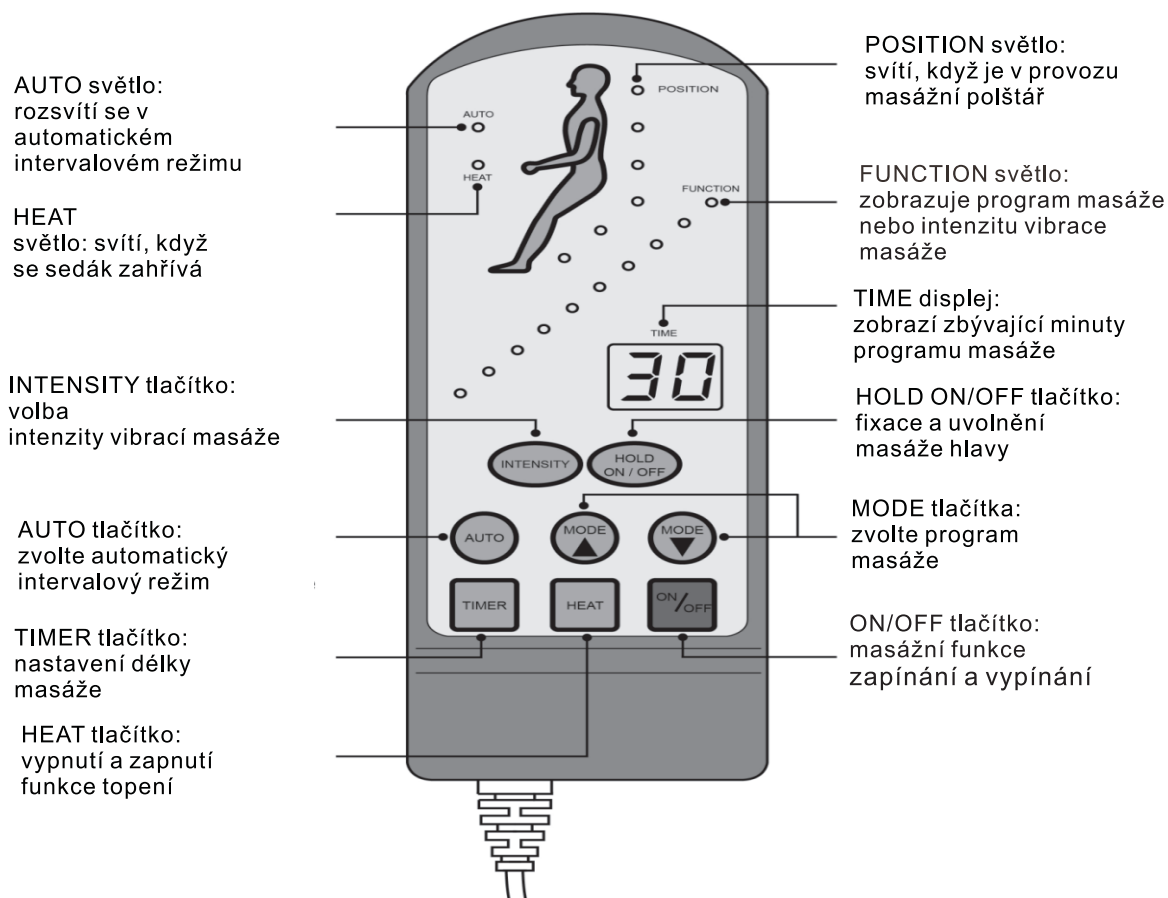
- Po zapojení masážneho kresla, stlačte ON/OFF tlačidlo. Spustí sa 30-minútový masážny program s minútovými intervalovými zmenami. Ak chcete masážne kreslo vypnúť, stlačte znovu tlačidlo ON/OFF.
- Ak chcete zapnúť funkciu vyhrievania, stlačte tlačidlo HEAT. Kontrolka HEAT svieti, keď je funkcia aktívna. Ak chcete funkciu vyhrievania vypnúť, stlačte znovu tlačidlo HEAT.
- Ak chcete nastaviť dĺžku masáže (uvedený na TIME-ukazovateli), stlačte TIMER-tlačidlo. Dĺžka masáže sa dá nastaviť až na 99 minút. Následne je časovač vynulovaný opätovným stlačením tlačidla TIMER na jednu minútu
- Ak chcete vypnúť automatický režim intervalu, stlačte tlačidlo AUTO. Režim sa potom minútovo nemení. Keď chcete automatický režim intervalu zapnúť, stlačte tlačidlo AUTO. Keď je automatický masážny program aktivovaný, svieti AUTO- kontrolka.
- Pre prepínanie medzi masážnymi programami, stlačte tlačidlo MODE - so šípkou smerujúcou hore alebo dole. Zvolený masážny program bude ukázaný cez kontrolku FUNCTION.
- Ak chcete zvýšiť intenzitu masážnych vibrácií, stlačte tlačidlo INTENSITY. Po stlačení tlačidla je zvolená intenzita krátko zobrazí pomocou funkcie výbojok (počet blikajúcich svetiel je závislá na aktuálnej intenzite). Keď je dosiahnutá najvyššia intenzita, opätovným stlačením tlačidla obnovíte najnižšiu úroveň.
- Pre fixovanie vibrácie masážnej hlavy, stlačte tlačidlo HOLD. Pre zrušenie fixácie, stlačte znovu tlačidlo HOLD.

# 23810268-01



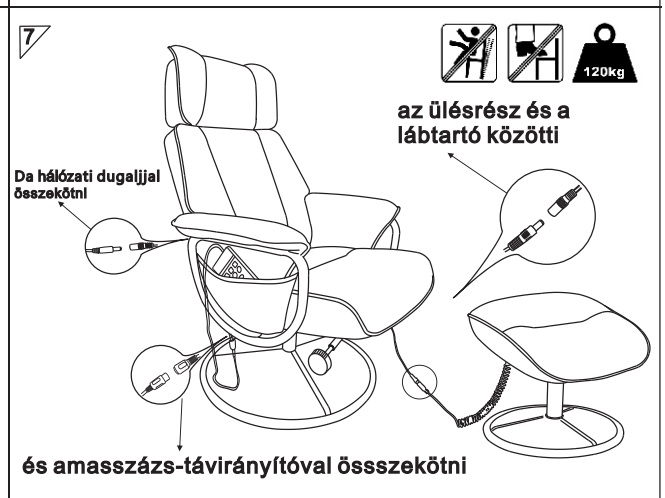
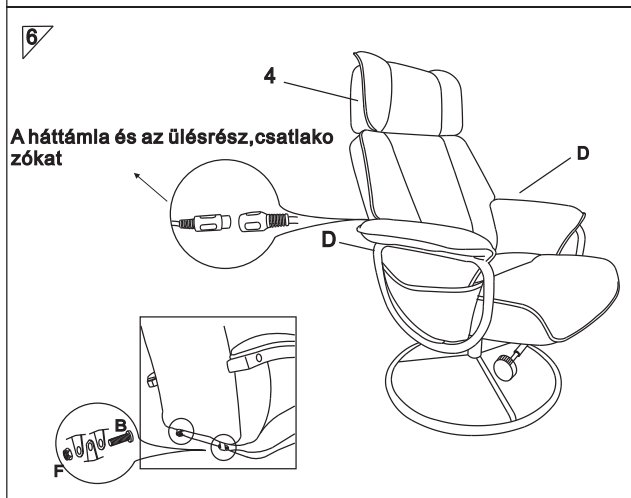
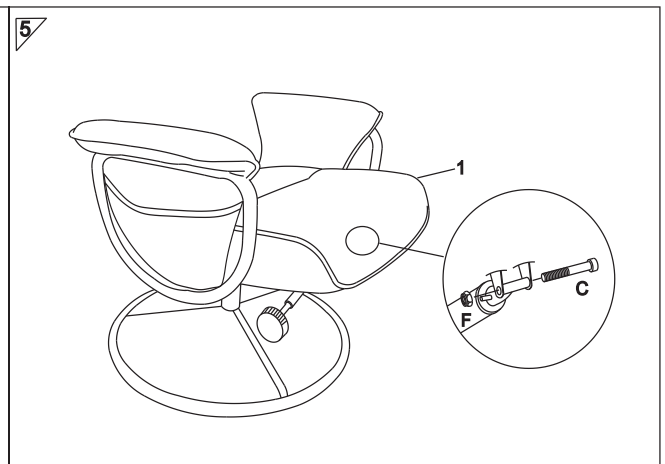
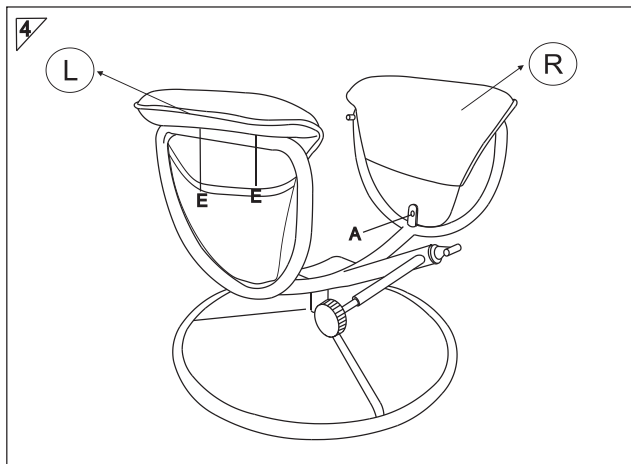
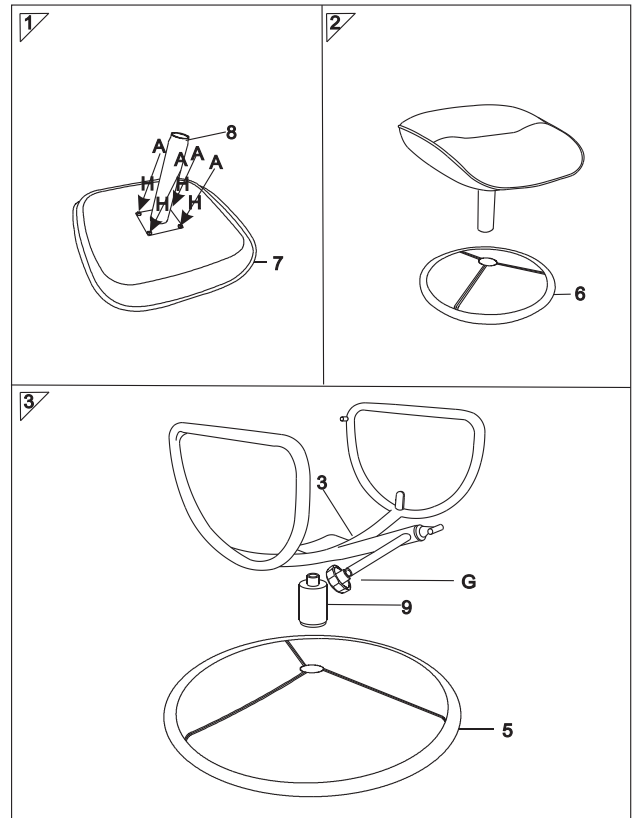
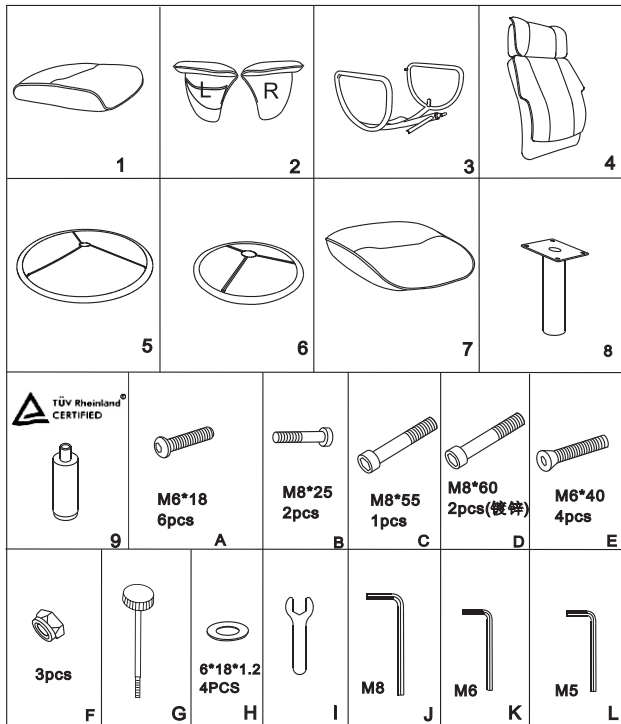


## Funkce masážního k



- K zapnutí masážního křesla stiskněte tlačítko ON/OFF. Spustí se 30minutový masážní program minutovou změnou intervalu. K vypnutí masážního křesla stiskněte opět tlačítko ON/OFF.
- K zapnutí funkce zahřívání stiskněte tlačítko HEAT. HEAT kontrolka svítí, když je funkce aktivována. K vypnutí funkce zahřívání stiskněte opět tlačítko HEAT.
- Pro nastavení délky masáže (uvedeno na TIME displeji) stiskněte tlačítko TIMER. Dobu lze zvýšit až na 99 minut. Poté se čas opětovným stiskem tlačítka TIMER vrátí na 1 minutu.
- K vypnutí automatického režimu intervalů, stiskněte tlačítko AUTO. Režim se tím už v minutovém intervalu nezmění. Ke spuštění režimu intervalu stiskněte tlačítko AUTO. Pokud se automatický masážní program aktivuje, svítí AUTO světlo.
- Pro změnu mezi masážními programy stiskněte tlačítko MODE šipkou nahoru nebo dolů. Zvolený masážní program se zobrazí jedním ze světel FUNCTION.
- K posílení intenzity masážní vibrace stiskněte tlačítko INTENSITY. Po jeho stisknutí, se zvolená intenzita krátce zobrazí světly FUNCTION (počet svítících světel závisí na zvolené intenzitě). Dosáhne-li se maximální intenzity, vrátí se opětovným stiskem tlačítka na nejnižší stupeň.
- K zafixování vibrace masáže hlavy stiskněte tlačítko HOLD. K jejímu uvolnění opět stiskněte opět tlačítko HOLD.

# 23810268-01



## Masszázs fotel funkció

**AUTO-jelző:**  
automatikus  
intervallum módban világít

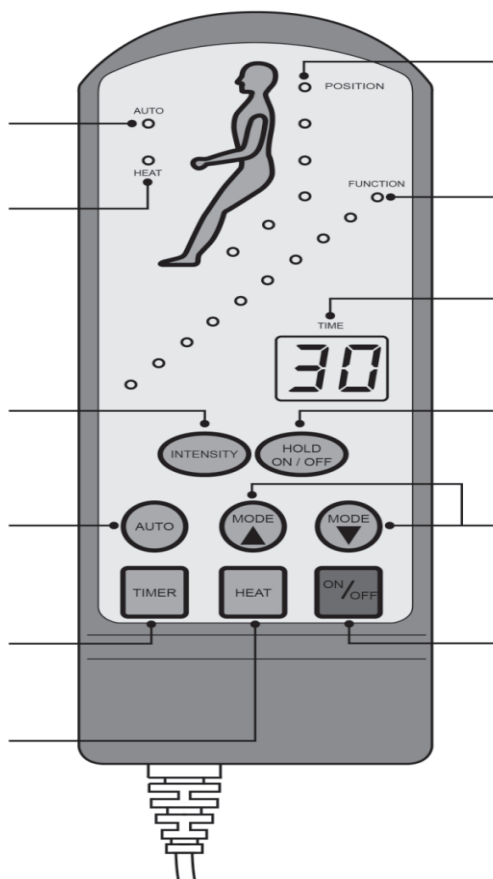
**HEAT-jelző:**  
világít, ha az ülésrész  
felmelegszik

**INTENSITY-billentyű:**  
a masszázsvibráció  
fokozásának kiválasztása

**AUTObillentyű:**  
automatikus  
intervallum  
mód választása

**TIMERbillentyű:**  
masszázs  
időtartamának  
beállítása

**HEATbillentyű:**  
fűtő funkció  
be- és kikapcsolása



**POSITION-jelző:**  
világít, ha a masszázspárnák  
működnek

**FUNKCIÓ-LÁMPA:**  
mutatja a masszázsprogramot  
vagy a  
masszázsvibráció erősségét

**TIME-kijelző:**  
kijelzi a  
masszázsprogram  
fenmaradó idejét

**HOLD ON/OFF-billentyű:**  
fejmasszázst rögzíteni  
és feloldani

**MODE-billentyűk:**  
Masszázs program kiválasztása

**ON/OFF-billentyű:**  
masszázsfunkcióbe- és kikapcsolása

- A masszázsfotel bekapcsolásához nyomja meg az ON/OFF-billentyűt. 30 perces masszázsprogram indul el. A masszázsfotel kikapcsolásához nyomja újra az ON/OFF-billentyűt.
- A fűtőfunkció bekapcsolásához nyomja be a HEAT-billentyűt. A HEAT-kontrollámpa világít, ha a funkció aktiválódott. A fűtőprogram kikapcsolásához nyomja újra a HEAT-billentyűt.
- A masszázs időtartamának beállításához (TIME-kijelzőn adott), nyomja meg a TIMERbillentyűt. Az időtartam 99 percre emelhető. Az idő a TIMER-billentyű újabb benyomásával csökkenthető.
- Az automatikus intervallum kikapcsolásához, nyomja meg az AUTO-billentyűt. Ezáltal a mód percenként nem fog változni. Az intervallum mód indításához nyomja meg az AUTO-billentyűt. Ha az automatikus masszázsprogram aktiválódott, világít az AUTO-kijelző.
- A masszázsprogramok közti változtatáshoz nyomja meg a MODE-billentyűt a nyíllal felfelé vagy lefelé. A kiválasztott masszázsprogram a FUNKTION-kijelzőn látható.
- A masszázsvibráció intenzitásának erősítéséhez nyomja meg az INTENSITY-billentyűt. Miután a billentyűt benyomta, a kiválasztott erősség a FUNKTION-kijelzőn rövid ideig látható (a világító kijelzők száma a kiválasztott erősségtől függ). Amennyiben elérte a maximális intenzitást, a billentyű újabb benyomásával a legalacsonyabb fokozatra visszaáll.
- A fejmasszázs vibrációjának rögzítésére nyomja meg a HOLD-billentyűt. A feloldáshoz nyomja meg újra a HOLD-billentyűt.