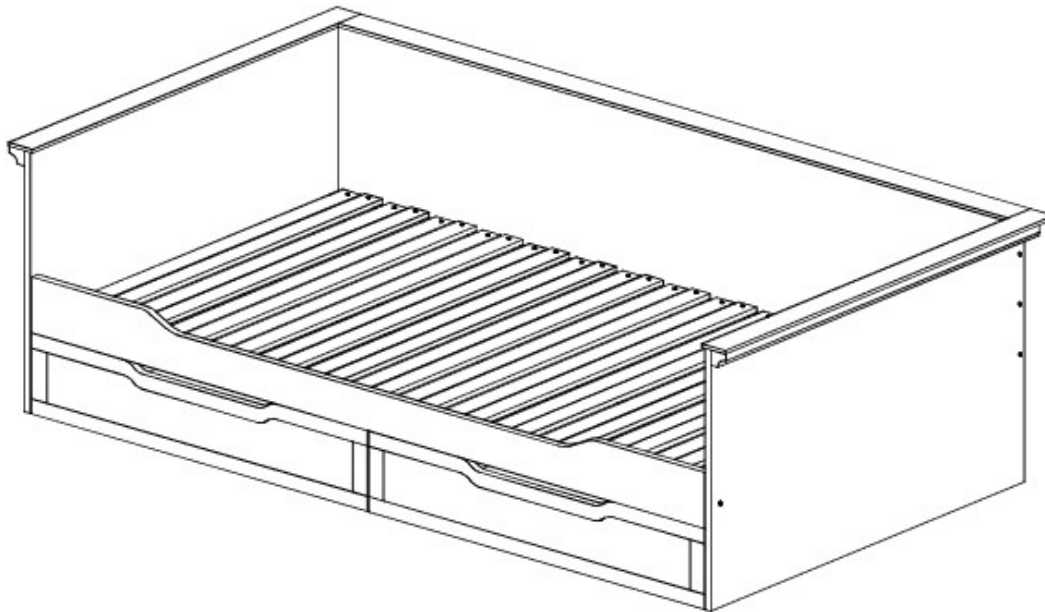


Date 27.05.2019

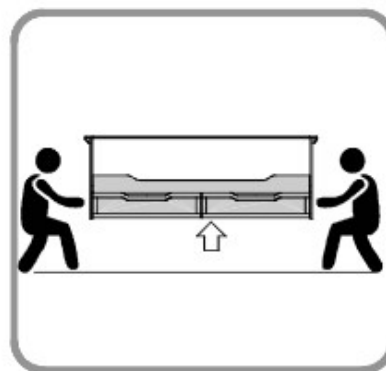


Notwendiger Hinweis:

Important information:

Belangrijke informatie:

Information importante:



Bett nicht verschieben,  
nur angehoben verstellen.

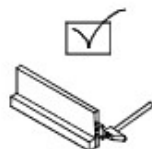
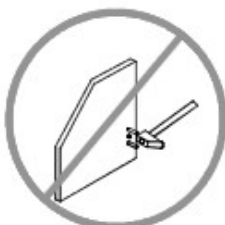
Move not only raises  
bed adjusted





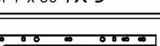
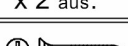
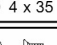
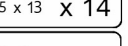
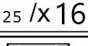
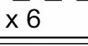
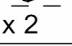


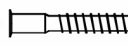



Bed niet verschuiven,  
men moet het bed opheffen  
om te verplaatsen

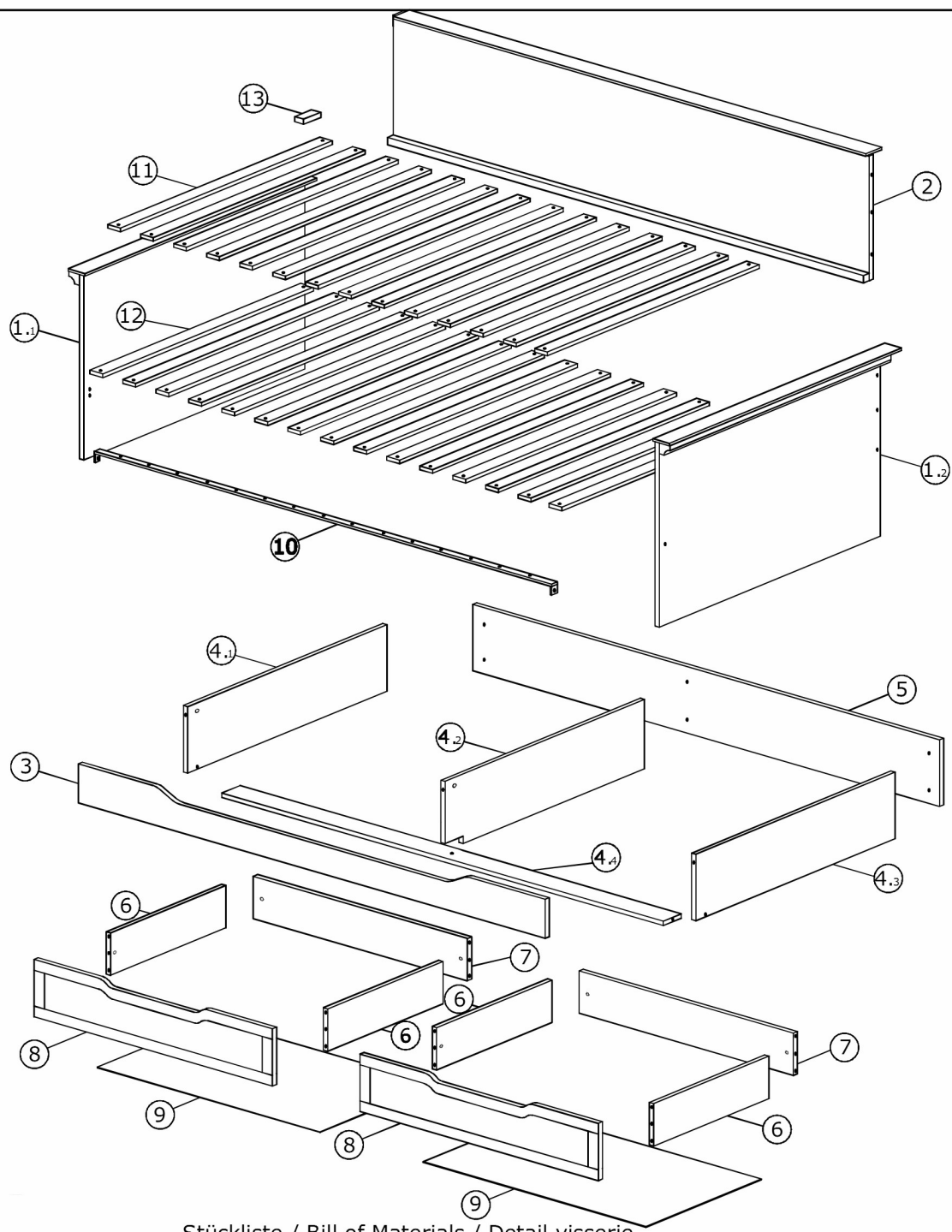
Ne pas pousser le lit,  
il faut le porter pour déplacer



2:30'



- A**  EURO SHTRAF X 11
- B**  Ø15 / X 11
- C**  Ø 8 x 30 / X 16
- D**  M 7 x 50 / X 9
- E**  x 2 aus.
- F**  Ø 4 x 35 / X 44
- G**  Ø 5 x 13 x 14
- H**  Ø 4 x 25 / X 16
- J**  x 6
- K**  x 2
- L**  x 1
- M**  Ø M6 x 30 / X 2
- N**  M 7 x 70 / X 6
- P**  Ø 3,5 x 16 / X 24
- R**  x 6
- S**  Ø 20 / X 11
- T**  Ø 14 / X 15



Stückliste / Bill of Materials / Detail visserie

N°	QTY.	Dimensions / mm	Box*
1	2	965 x 745x 25 (48)	1/4
2	1	2000 x 515 x 18 (48)	2/4
3	1	1993 x 160x19 (48)	2/4
4.1	1	884 x 273 x 18	3/4
4.2	1	884 x 273 x 18	3/4
4.3	1	884 x 273 x 18	3/4
4.4	1	1920 x 80 x 18	3/4
5	1	1994 x 273 x 18	3/4

N°	QTY.	Dimensions / mm	Box*
6	4	500 x 170 x 18	2/4
7	2	890 x 170 x 18	2/4
8	2	995 x 230 x 19	3/4
9	2	898 x 490,5 x 3,5	1/4
10	1	2000 x 20 x 5	2/4
11	14	925 x 53 x 12	4/4**
12	15	900 x 53 x 12	4/4**
13	1	83 x 50 x 19	4/4**

\* Welches Teil ist in welcher box / Which part is in which box / Répartition des pièces par boîte  
 \*\* Zusätzlicher Satz optional / Additional set optional / Jeu supplémentaire en option

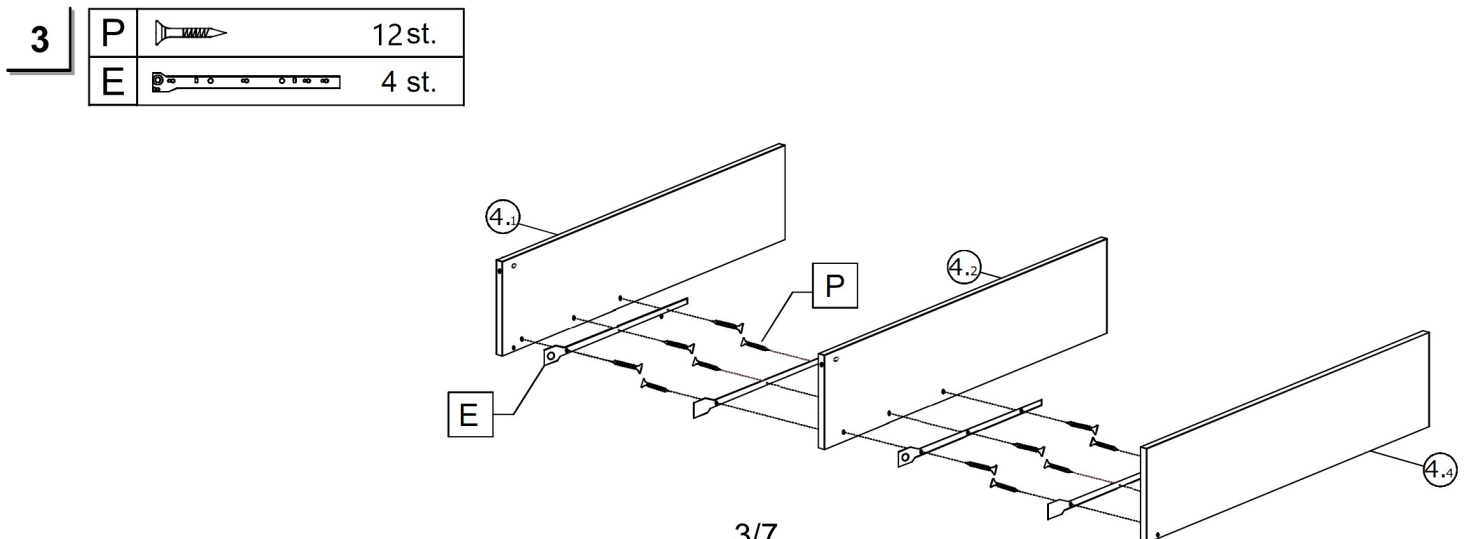
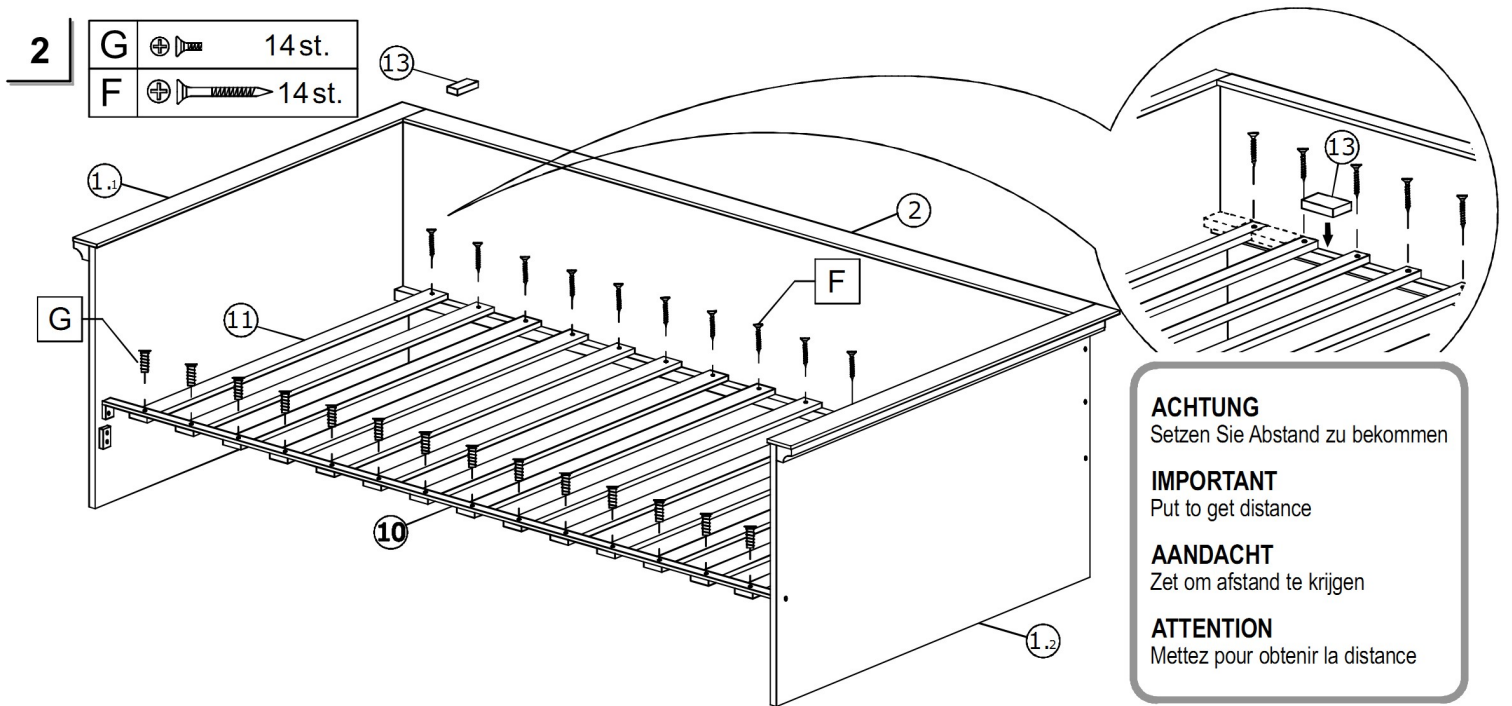
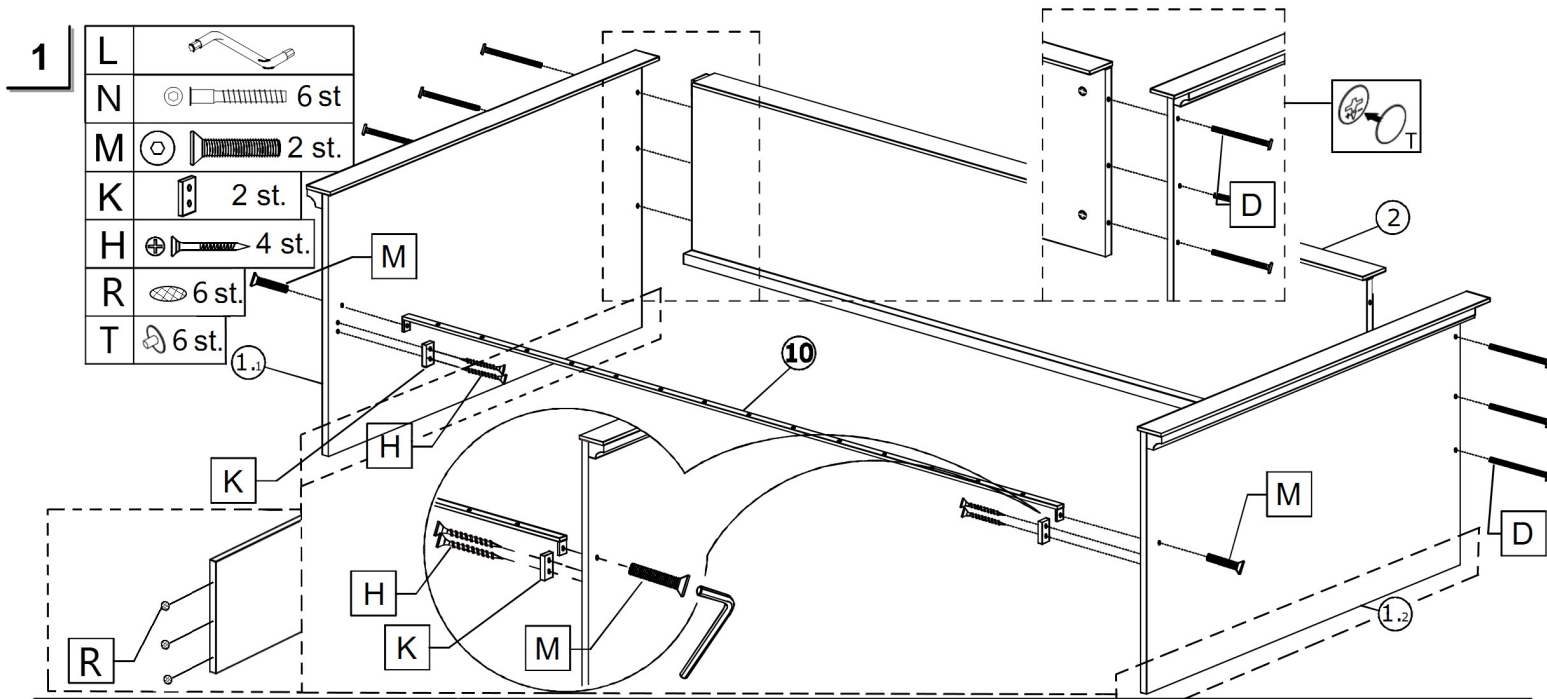
**(D)** ACHTUNG bei einer Beanstandung !!  
 Um eine zügige Beanstandungsabwicklung zu gewährleisten, bitte bei Beschlägen den Buchstaben und die Menge angeben, Beispiel: A M6x95 bei Möbelteilen die Zahl angeben Beispiel: 1 1960x160x20

**(GB)** if you have a COMPLAINT !!  
 in order to enable us to deal with any complaints quickly, in the case fittings please state the letter and the quantity, Example: A M6x95 For furniture items please state the number Example: 1 1960x160x20

**(NL)** OPGELET bij een klacht !!  
 Om een vlotte klachtenafwering te waarborgen, bij beslag de letters, het codenumber, en het aai, bvb: A M6x95 bij meubeldelenhet kengetal aangeven bvb: 1 1960x160x20

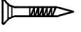

**(E)** ATTENTION en cas de réclamation !!  
 Pour assurer un traitement rapide des réclamation, veuillez indiquer, pour les ferrures, la lettre, le n, Exemple: A M6x95 Pour les parties de meubles indiquer le nombre Exemple: 1 1960x160x20

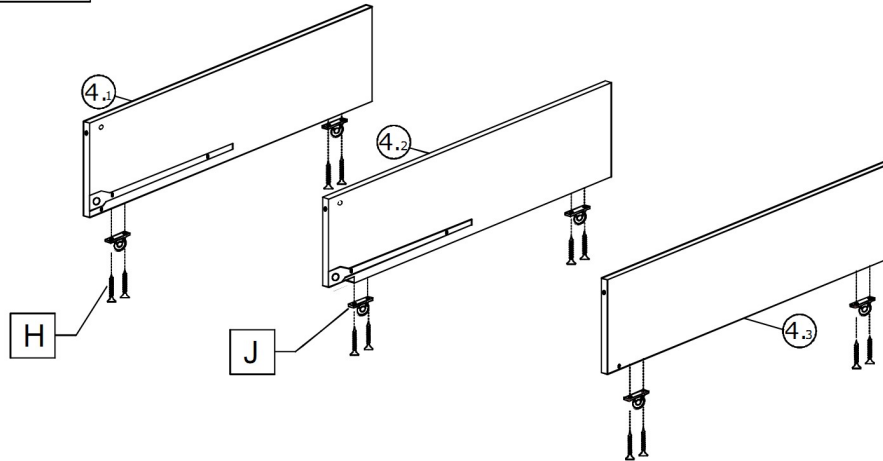
# FUNKTIONSBETT LINA



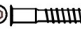


# FUNKTIONSBETT LINA

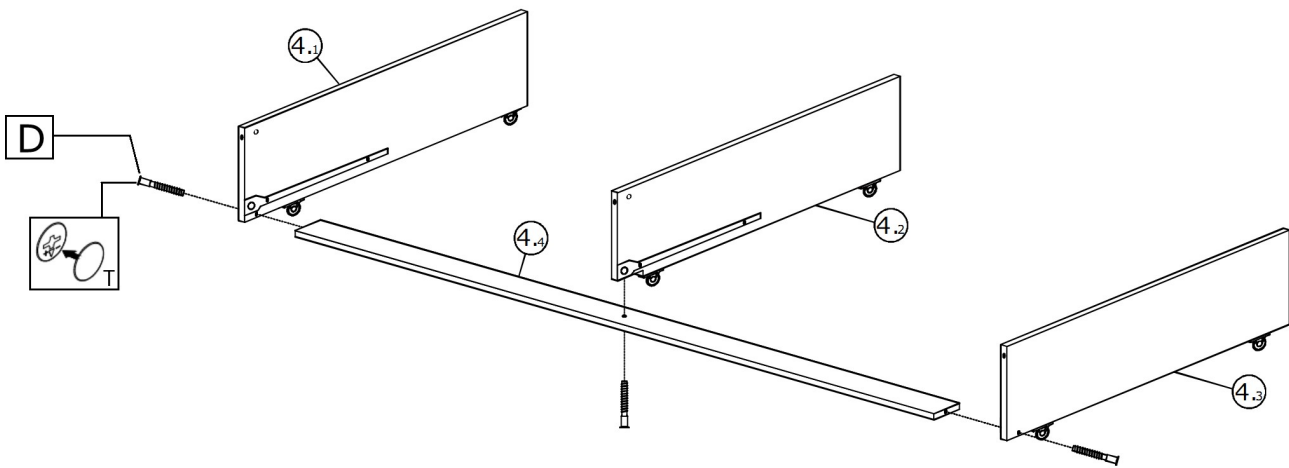
4

H		12 st.
J		6 st.


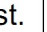



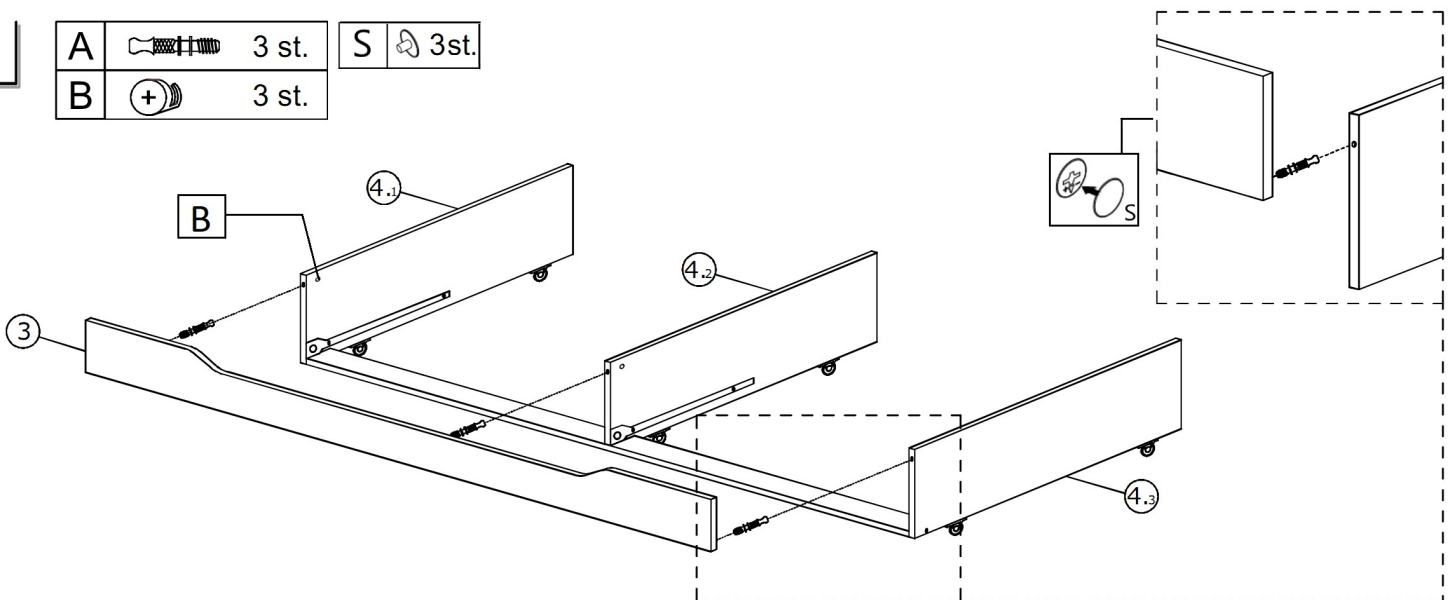
5

D		3 st.	L		T		3 st.
---	---	-------	---	---	---	---	-------



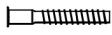


6

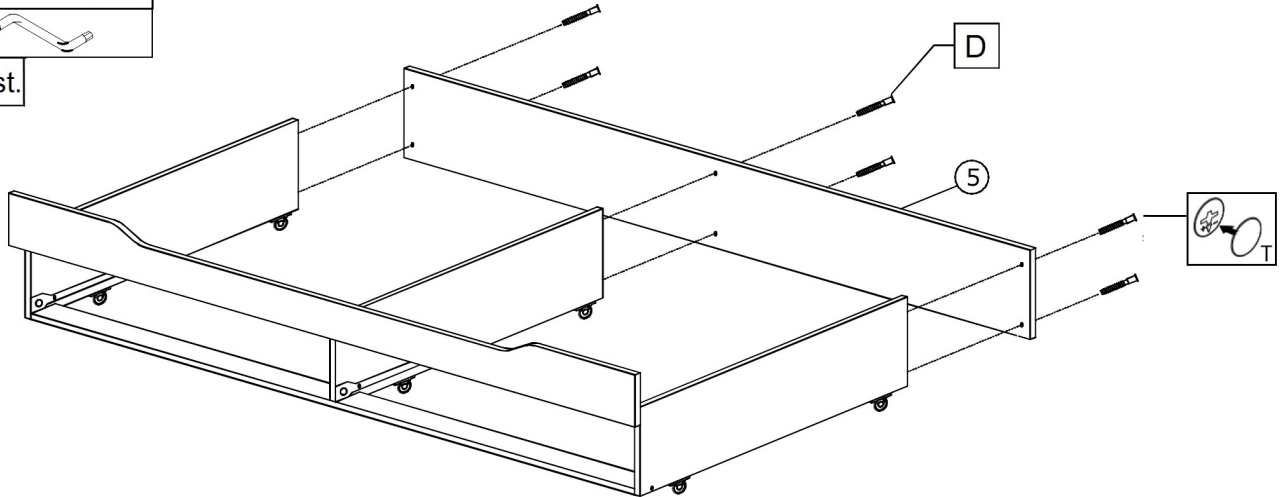
A		3 st.	S		3 st.
B		3 st.			



# FUNKTIONSBETT LINA

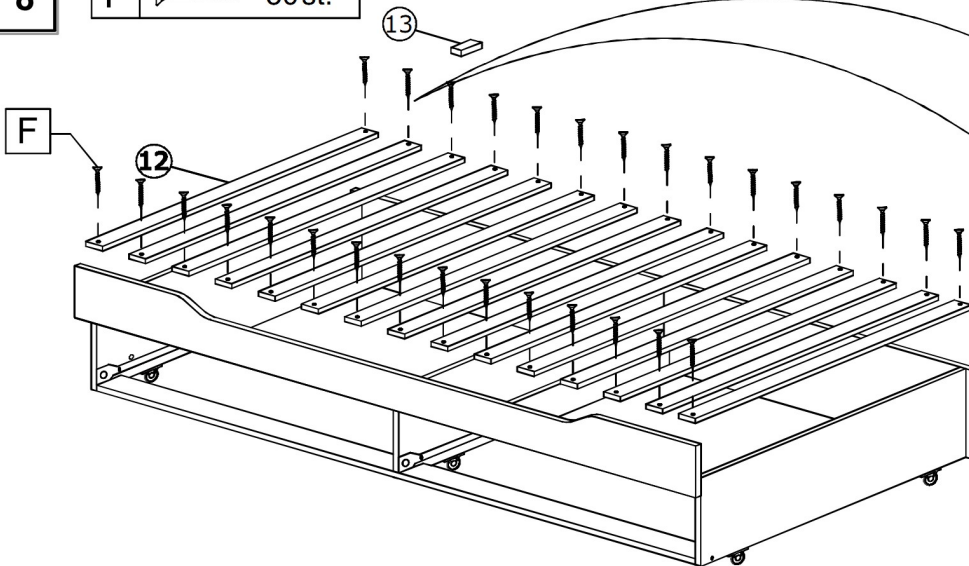
7

D		6 st.
L		
T		6 st.



8

F		30 st.
---	---	--------



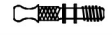



**ACHTUNG**  
Setzen Sie Abstand zu bekommen

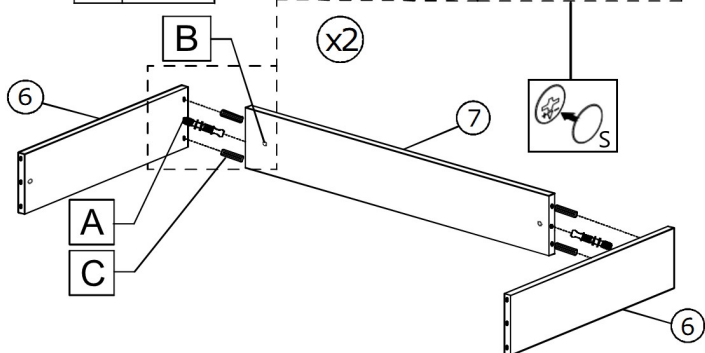
**IMPORTANT**  
Put to get distance

**AANDACHT**  
Zet om afstand te krijgen

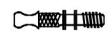



**ATTENTION**  
Mettez pour obtenir la distance

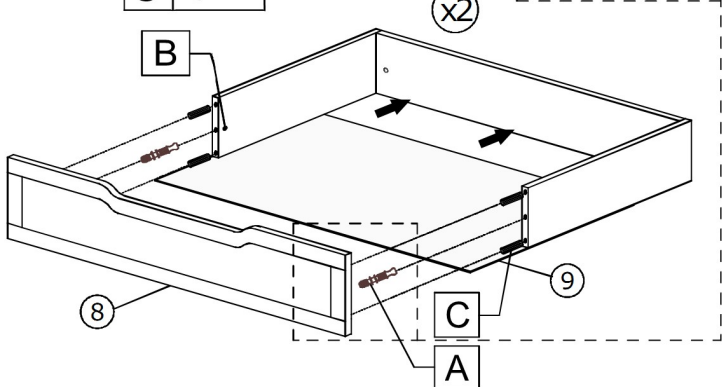
9

A		4 st.
B		4 st.
C		8 st.
S		4 st.



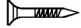
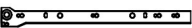
10

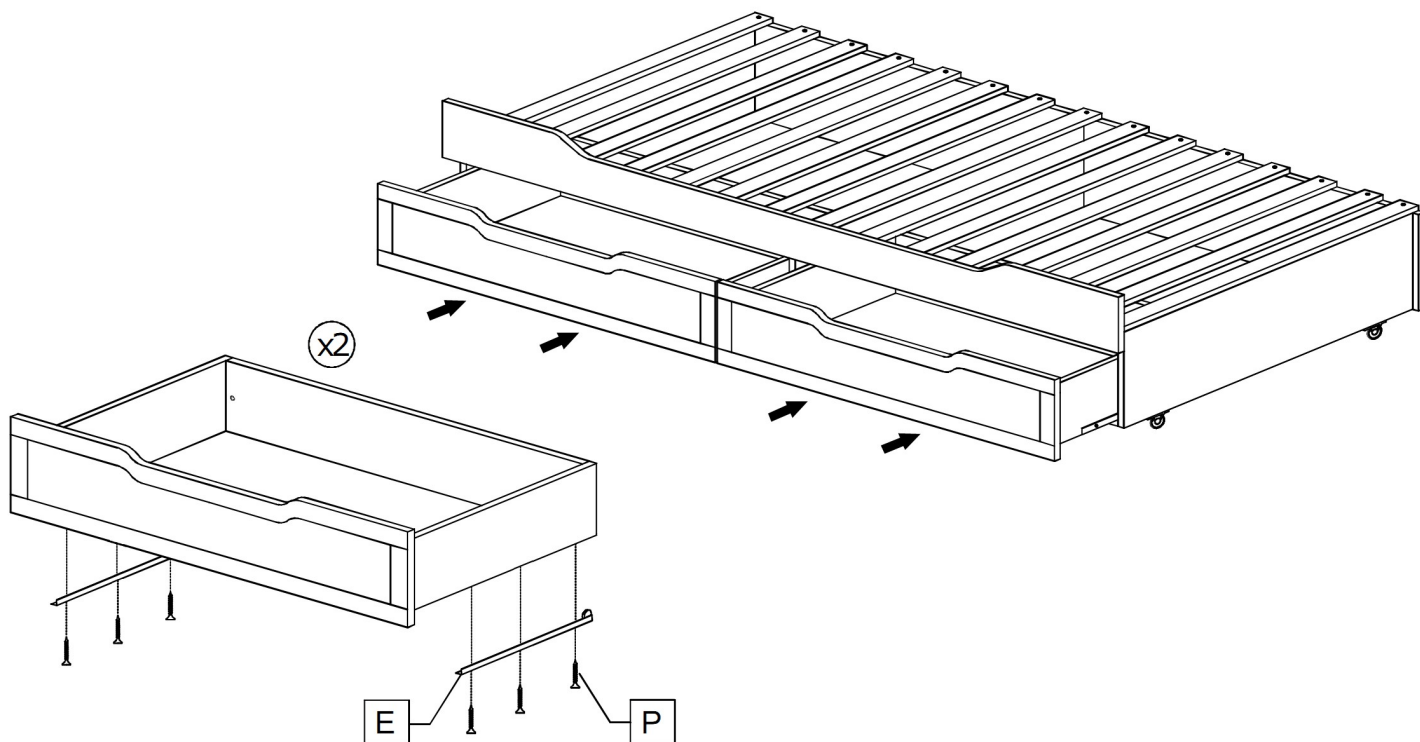
A		4 st.
B		4 st.
C		8 st.
S		4 st.



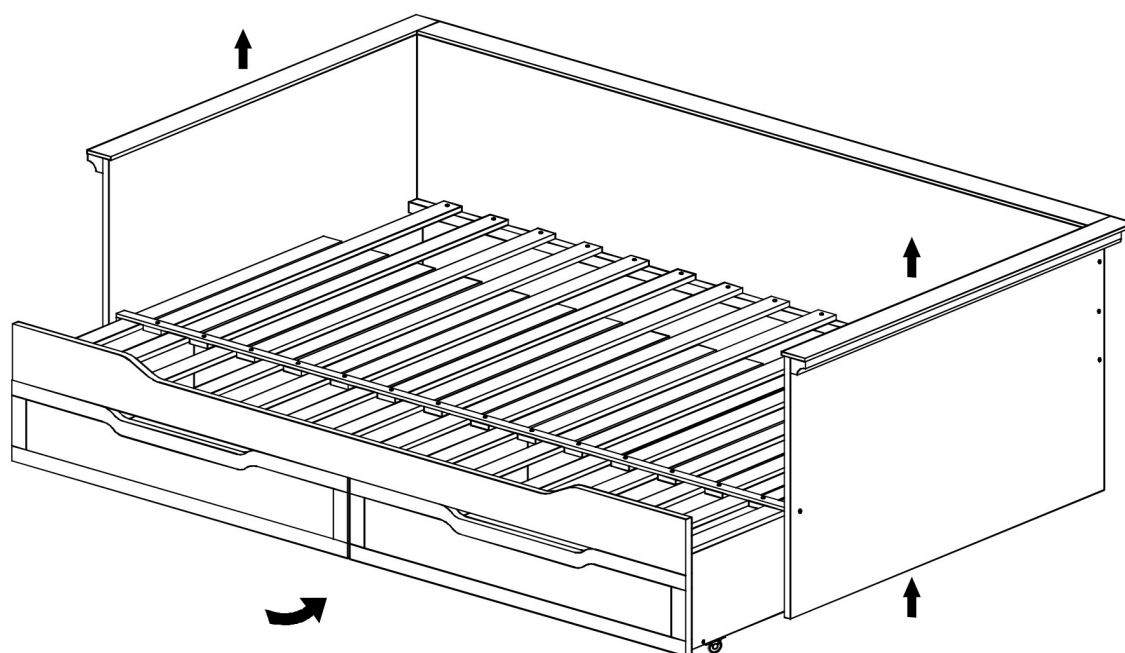
# FUNKTIONSBETT LINA

11

P		12 st.
E		4 st.



12



**ACHTUNG**  
Heben Sie zum Einfügen

**IMPORTANT**  
Lift to insert

**AANDACHT**  
Lift in te voegen

**ATTENTION**  
Ascenseur pour insérer

# FUNKTIONSBETT LINA

13

