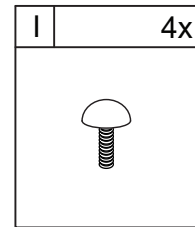
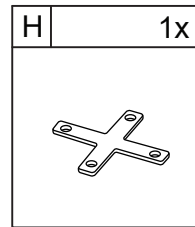
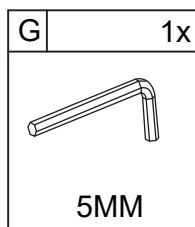
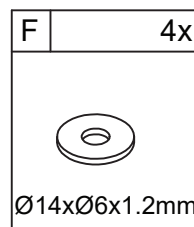
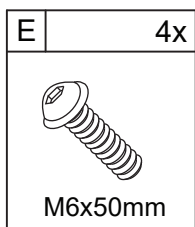
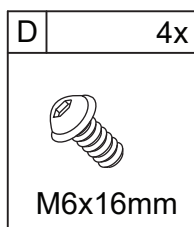
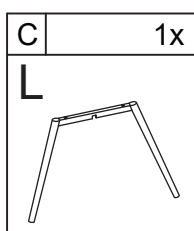
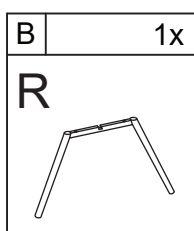
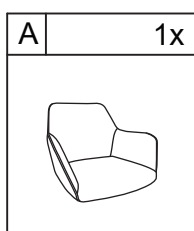
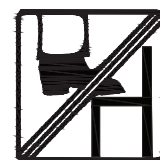
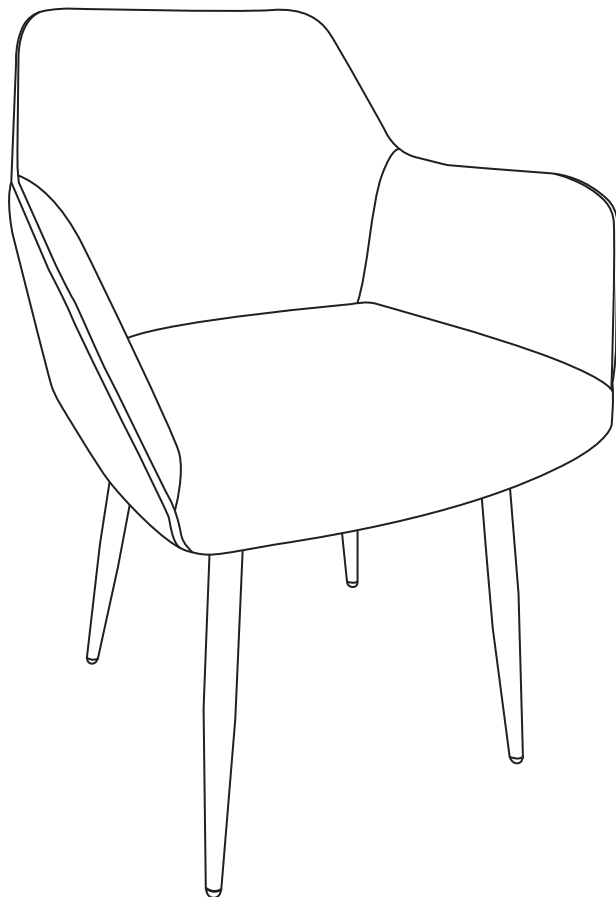
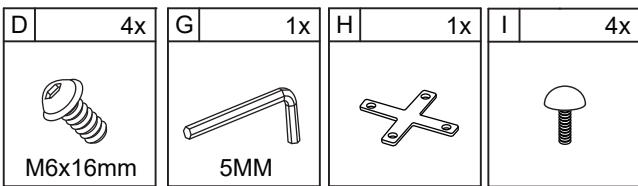
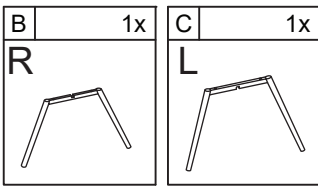
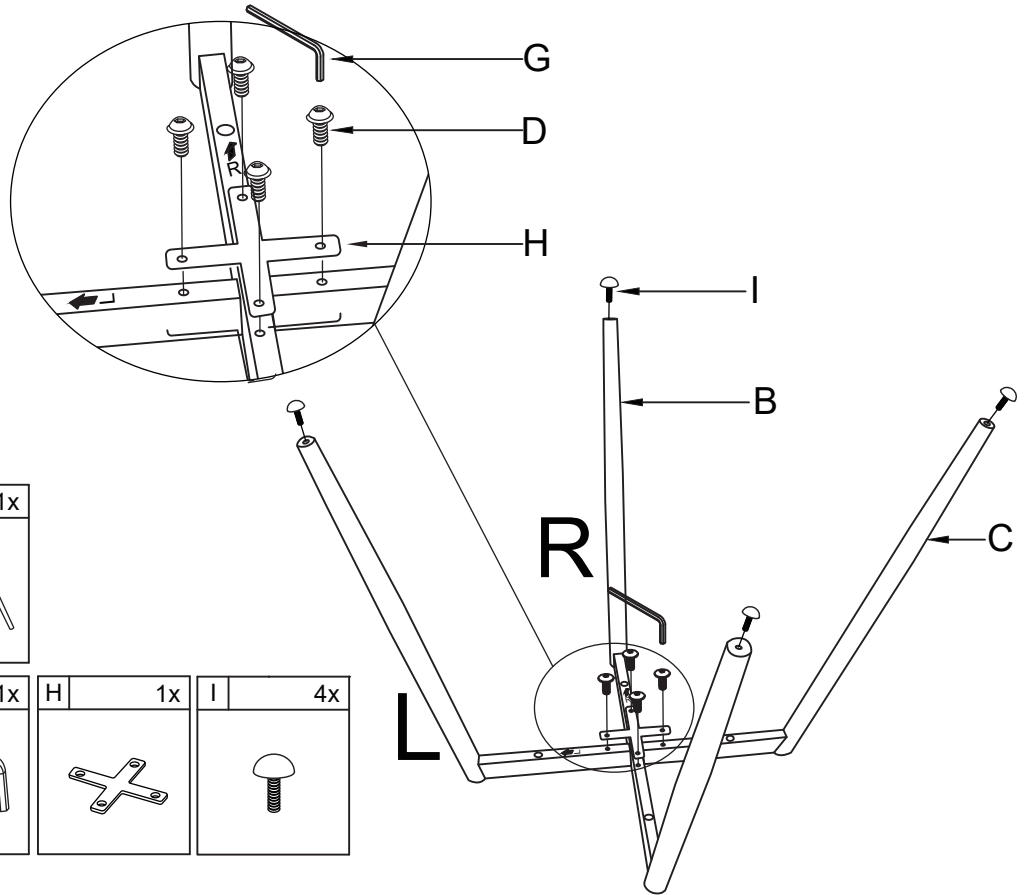


25020024-01/02/03

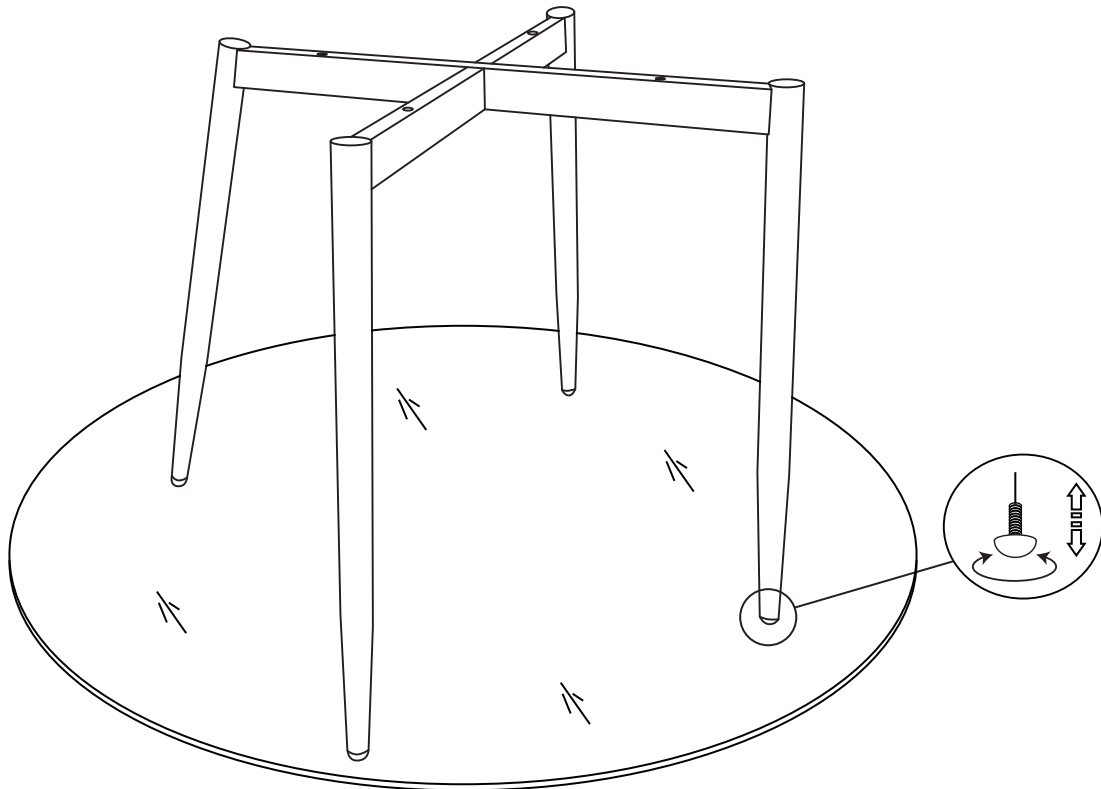
ALANI
BDSK Handels GmbH & Co.
KG Mergentheimer Straße 59
D-97084 Würzburg
UID-Nr.: DE279448078



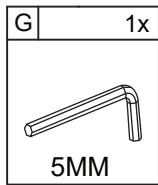
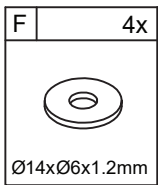
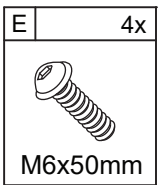
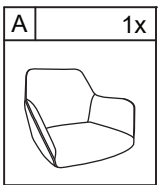
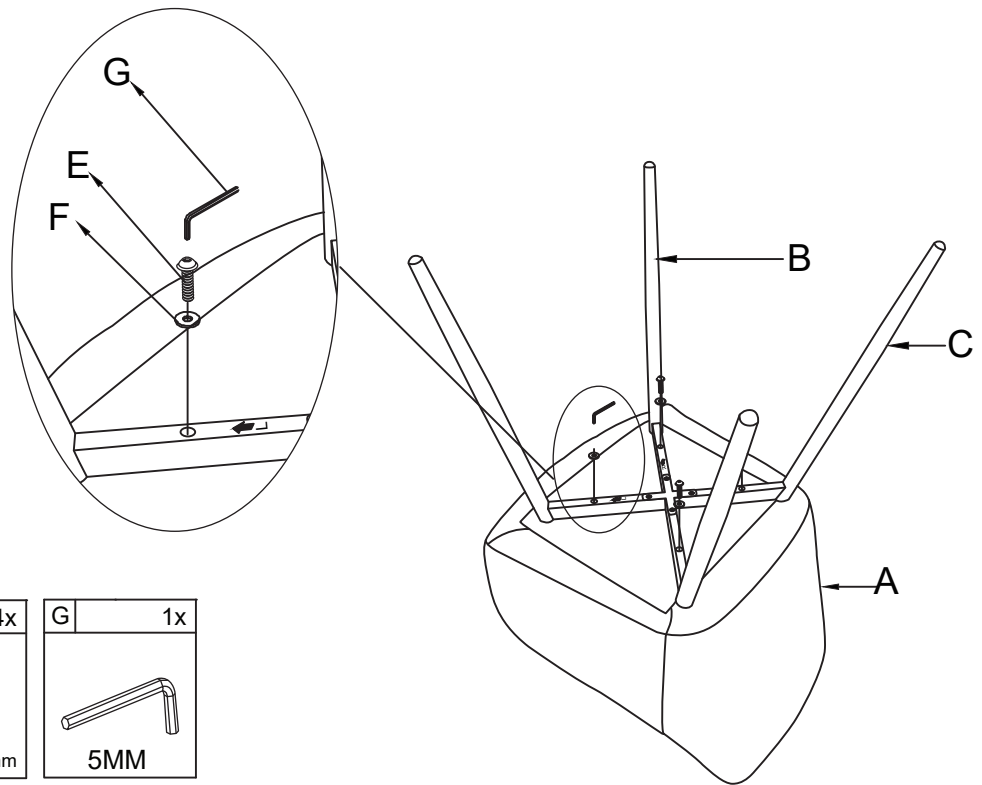
1



2



3



4

