

# 21660-011

D

Aufbauanleitung

NL

Opbouwhandleiding

FR

Instructions de montage

IT

Istruzioni di montaggio

GB

Assembly instructions

## Bestimmungsmäßiger Gebrauch:

- Dieses Außenmöbel ist nur zur Verwendung im privaten Wohnbereich vorgesehen
- Der Tisch ist nicht als Sonnenschirmhalterung vorgesehen.
- Diesen Artikel nur zum Abstellen von haushaltsüblichen Mengen an Geschirr, Speisen und Getränken verwenden. Er ist nicht als Leiterersatz, Unterstellbock oder Turngerät für Kinder geeignet.
- Alle Schrauben zuerst nur lose eindrehen und erst festziehen, wenn alle Schrauben in der richtigen Position sind.

## Doelmatig gebruik:

- Dit buitenmeubel is uitsluitend bedoeld voor gebruik in particuliere woningen of huizen.
- De tafel is niet bedoeld als parasolhouder.
- Dit artikel a.u.b. uitsluitend gebruiken voor het neerzetten van seriesgoed, gerechten en dranken in huishoudelijke hoeveelheden. Het is niet geschikt voor gebruik als vervanging voor en ladder, als steunbok of als klimtostel voor kinderen.
- De schroeven a.u.b. eerst losjes indraaien en pas vastdraaien, als alle schroeven zich in de juiste positie bevinden.

## Avertissements importants:

- Ce mobilier d'extérieur est exclusivement destiné à une utilisation dans le cadre d'un domicile privé.
- Le table n'est pas prévue pour maintenir un parasol.
- Cet article est prévu pour ne supporter que les quantités de vaisselle, de plats, et de boissons habituelles dans le cadre d'une utilisation à domicile. Il n'est pas apte à servir d'escabeau, de tréteau ou d'appareil d'exercice physique pour enfants.
- Ne serrer que légèrement les vis dans un premier temps, puis les serrer lorsque toutes les vis sont en position correcte.

## Avvisi importanti:

- Per il presente mobile da esterno è previsto il solo utilizzo nello spazio abitativo privato.
- Il tavolo non è ideato come supporto per l'ombrellone.
- Usare l'articolo esclusivamente come supporto per una quantità normale di stoviglie, cibi e bevande. Non si presta come scala improvvisata, banco da lavoro o attrezzo da ginnastica per bambini.
- Si raccomanda di inserire le viti avvitandole non prima che tutte le viti siano nella posizione corretta.

## Proper Use:

- This outdoor furniture is only intended for use in private residential areas.
- The table is not intended to be used as a sunshade support.
- This item may only be used to hold ordinary household amounts of crockery, food and drink. It is not intended for use as a Ladder, support or play equipment for children.
- Only tighten the screws completely once all screws are in place.

**WICHTIG!** Aufbauanleitung sorgfältig lesen und für späteren Gebrauch aufbewahren.






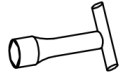
**BELANGRIJK!** Opbouwhandleiding zorgvuldig door lezen en bewaren voor later gebruik.

**Important!** Lire attentivement les instructions de montage et les conserver pour un usage ultérieur.

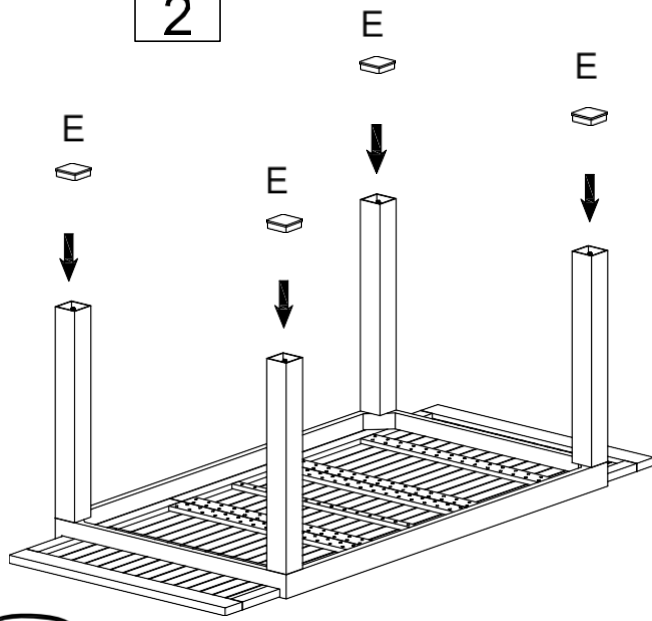
**Importante!** Leggere attentamente le istruzioni di montaggio e conservare per un futuro utilizzo.

**Important!** Read carefully. Hold this document for later reference.

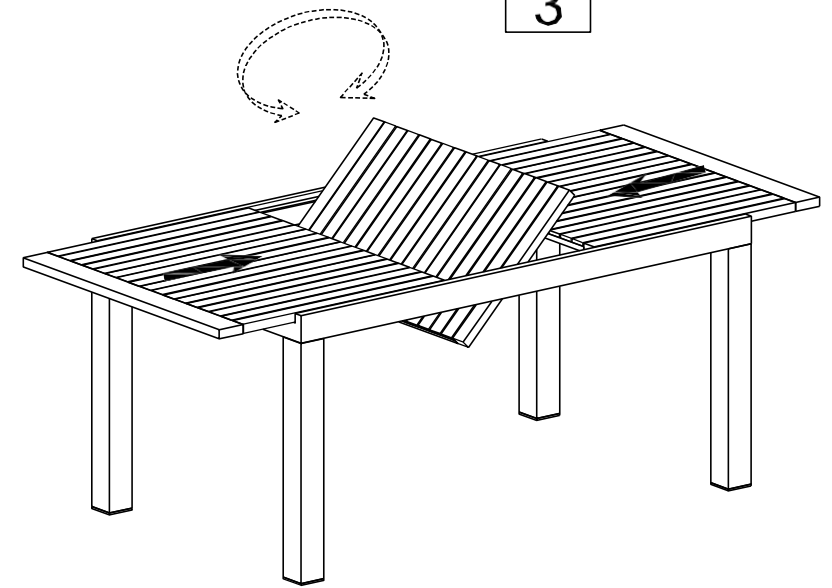
Importeur:  
Merxx Handels GmbH  
An der Trave 19  
23923 Selmsdorf  
www.merxx.de

A		4
B		4
C		4
D		4
E		4
F		1

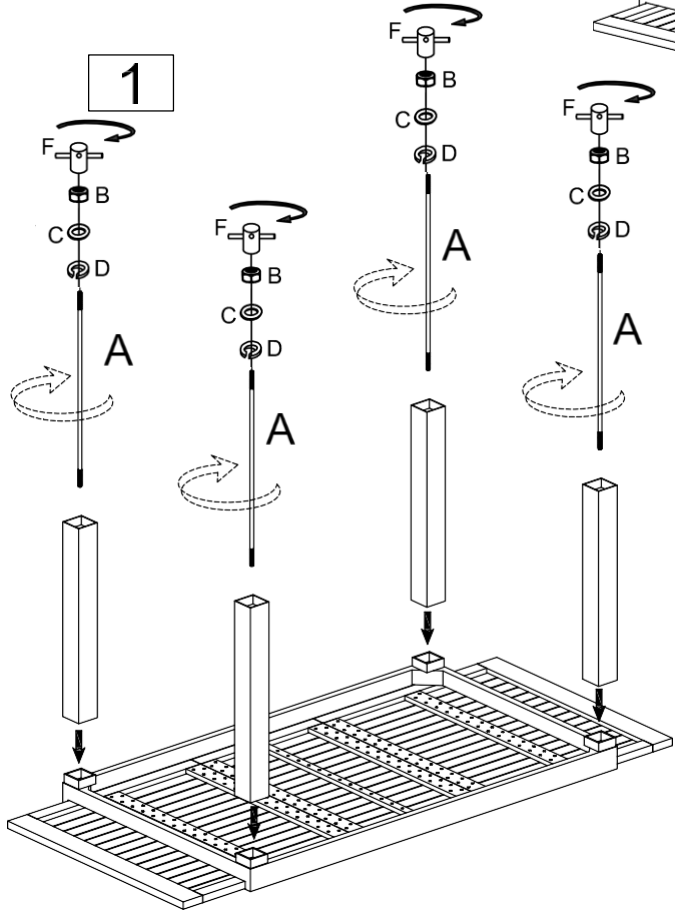
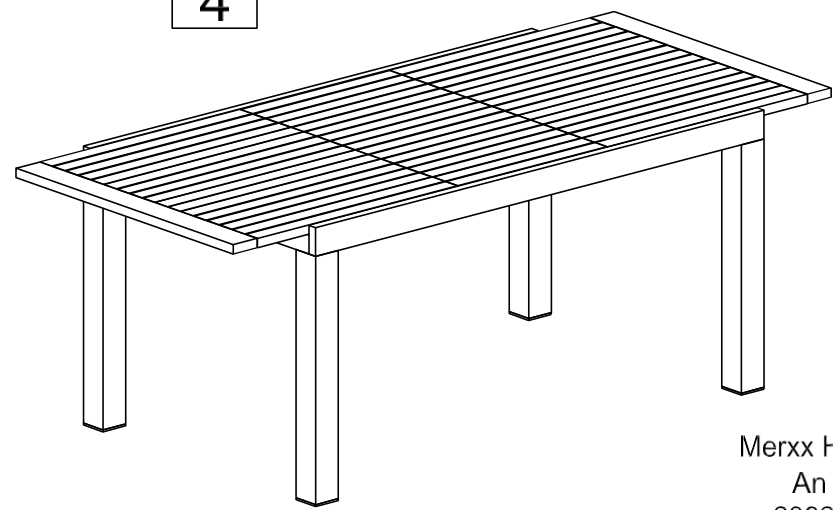
2



3



4



Merxx Handels GmbH  
An der Trave 19  
23923 Selmsdorf

## **Pflegehinweis für Gartenmöbel aus Aluminium mit Polywood**

Ihre Gartenmöbel wurden aus pulverbeschichtetem Aluminium und einzelnen Applikationen aus Kunststoff in Holzoptik produziert.

Gartenmöbel unterliegen der Wetterbeeinflussung, d.h. sie sind großen Temperaturschwankungen, Nässe und intensiver Sonneneinstrahlung ausgesetzt. Damit Sie länger Freude an Ihren Gartenmöbeln haben, sollten Sie die nachfolgenden Punkte beachten:

- Bei längerem Regen empfehlen wir die Möbel unterzustellen oder mit einer Abdeckhaube abzudecken. Bei kurzen Regengüssen sollten die Möbel angekippt und Nässe nach dem Regen abgewischt werden. Bei längerer Abdeckung muss für genügend Luftzirkulation gesorgt werden.
- Reinigung mit weichen Tüchern und milder Seifenlauge.
- Flecken vermeiden oder schnellstmöglich reinigen, um Verfärbungen zu vermeiden.
- Kontakt mit Blütenstaub und anderen gerbenden natürlichen Substanzen vermeiden.
- Kontakt mit scharfkantigen Gegenständen vermeiden. Der Kunststoff ist nicht schleifbar.
- Die Schrauben sind aus Stahl, um eine höhere Festigkeit zu erzielen. Nicht versuchen diese zu festzuziehen. Rostbildung mit Hilfe von Rostumwandler und Farabtupfung behandeln.
- Das Gestell ist pulverbeschichtet. Durch Gebrauch und Transport entstehen Schäden am Lack, die man bei Zeiten durch Farabtupfung reparieren sollte damit eine weitere Korrosion vermieden wird.
- Vor zu langer Sonneneinstrahlung bei Nichtgebrauch schützen, da sonst Farbausbleichung möglich ist.
- Im Winter trocken und kühl, aber frostfrei einlagern. Diese Möbel sind nicht winterfest.
- Sessel, Bänke und Liegen bitte nur als Sitz-/Liegemöglichkeit verwenden. Sie sind nicht als Leiterersatz, Unterstellbock oder Turngerät für Kinder geeignet.
- Sessel und Liegen sind maximal mit 100kg, 2er Bänke mit 160kg und 3er Bänke mit 240kg flächig belastbar.
- Tische bitte nur zum Abstellen von haushaltsüblichen Mengen an Geschirr, Speisen und Getränken verwenden. Sie sind nicht als Leiterersatz, Unterstellbock oder Turngerät für Kinder geeignet.

Bei Nichtbeachtung kommt es zu einer erheblich verkürzten Lebensdauer.

Desweiteren bitten wir um Beachtung, dass diese Möbel nur für den privaten Gebrauch vorgesehen sind.

Grundsätzlich gilt: Da Gartenmöbel Wind und Wetter ausgesetzt sind, muß man diesen mit einer gewissen Toleranz begegnen.

## Onderhoudsinstructies voor aluminium tuinmeubelen met polywood

Uw tuinmeubelen zijn vervaardigd van gepoedercoat aluminium en enkele applicaties van kunststof in een houtlook.

Tuinmeubelen staan bloot aan de weersomstandigheden, d.w.z. aan grote temperatuurschommelingen, vocht en intensief zonlicht. Om langer plezier van uw tuinmeubelen te hebben is het raadzaam om de volgende onderhoudstips op te volgen:

- Lang contact met vocht en staand water vermijden. Zet de meubelen bij regen onder een afdak of dek ze af met een afdekhoes. Als de meubelen langere tijd afgedekt blijven, moet er voor voldoende luchtcirculatie worden gezorgd.
- Schoonmaken met zachte doeken en een milde zeepoplossing.
- Voorkom vlekken of reinig zo snel mogelijk om verkleuringen te voorkomen
- Contact met stuifmeel en andere verblekende natuurlijke substanties vermijden.
- Vermijd contact met voorwerpen met scherpe randen. Het kunststof kan niet worden geschuurd.
- De schroeven zijn van staal, zodat een grotere stabiliteit wordt verkregen. Probeer niet om deze schroeven vast te draaien. Roestvorming met behulp van een roestvormer behandelen.
- Het frame is voorzien van een poedercoating. Door gebruik en transport ontstaat schade aan de lak die op tijd gerepareerd moet worden door de verflaag te behandelen, zodat een verdere corrosie voorkomen wordt.
- Als u de meubelen niet gebruikt, bescherm ze dan tegen langdurig zonlicht, omdat de kleur anders kan verbleken.
- In de winter droog en koel, maar vorstvrij opbergen. Deze meubelen zijn niet wintervast.
- Stoelen, banken en ligstoelen alstublieft uitsluitend gebruiken om erop te zitten/liggen. Zij zijn niet geschikt voor gebruik als vervanging voor een ladder, als steunbok of als klimtoestel voor kinderen.
- Stoelen en ligstoelen zijn over het hele oppervlak verdeeld maximaal belastbaar tot 100 kg , 2-persoons banken tot 160 kg en 3-persoons banken tot 240 kg.
- Tafels a.u.b. uitsluitend gebruiken voor het neerzetten van serviesgoed, gerechten en dranken in huishoudelijke hoeveelheden. Zij zijn niet geschikt voor gebruik als vervanging voor een ladder, als steunbok of als klimtoestel voor kinderen.

Indien de hierboven genoemde punten niet in acht genomen worden, wordt de levensduur van de meubelen aanzienlijk verkort.

Voorts verzoeken wij u rekening te houden met het feit dat deze meubelen voor privé gebruik bestemd zijn.

Principieel geldt: Omdat tuinmeubelen blootstaan aan weer en wind, moet men een zekere tolerantie aan de dag leggen.

## Conseils d'entretien des meubles de jardin en aluminium contenant du Polywood

Vos meubles de jardin ont été fabriqués en aluminium peint à la poudre et différentes applications en plastique en aspect bois.

Comme tous les meubles en bois, ils sont malgré tout soumis aux intempéries, c'est-à-dire à des fortes variations de température, à l'humidité et à l'ensoleillement intense. La pluie entraîne notamment un rapide lessivage du produit d'imprégnation. Ceci provoque essentiellement les phénomènes suivants :

- Évitez tout contact prolongé avec l'humidité et l'eau stagnante. Abritez vos meubles quand il pleut ou recouvrez-les d'une protection. S'il s'agit de brèves averses, inclinez les meubles et essuyez l'humidité après la pluie. S'ils restent longtemps couverts, veiller à ce que l'air circule suffisamment.
- Nettoyage avec des chiffons doux et de l'eau légèrement savonneuse.
- Éviter les taches ou les nettoyer le plus rapidement possible, afin d'éviter toute décoloration.
- Éviter le contact avec le pollen et les autres substances naturelles colorantes.
- Éviter tout contact avec des objets à arêtes vives. Le plastique ne peut pas être poncé.
- Les vis sont en acier pour plus de solidité. Ne pas tenter de les bloquer. Traiter la rouille avec de l'antirouille en unifiant la couleur.
- Le piètement est peint à la poudre. A l'usage et pendant le transport, le vernis subit des détériorations qu'il faut réparer de temps en temps en retouchant la couleur pour éviter plus de corrosion.
- Protéger les meubles avant toute longue exposition au soleil sans qu'ils doivent servir.
- Les ranger dans un endroit sec et frais mais hors gel pendant l'hiver. Ces meubles ne sont pas conçus pour résister à des conditions hivernales.
- N'utilisez les fauteuils, bancs et chaises longues que pour vous y asseoir ou vous y allonger. Ils ne sont pas destinés à remplacer une échelle ni à servir de chevalet ou d'agrès pour les enfants.
- Les fauteuils et chaises longues peuvent supporter une charge maximale de 100 kg, les bancs à 2 places de 160 kg et les bancs à 3 places de 240 kg.
- N'utiliser les tables que pour y poser le nombre normal à la maison de couverts, plats et boissons. Ils ne sont pas destinés à remplacer une échelle ni à servir de chevalet ou d'agrès pour les enfants.

Si vous ne respectez pas ces points, vos meubles dureront bien moins longtemps.

Veillez également noter que ces meubles ne sont destinés à être utilisés que par des particuliers.

La règle générale est la suivante : comme les meubles de jardin sont exposés au vent et aux intempéries, vous devrez faire preuve d'une certaine tolérance, en particulier en ce qui concerne les petites rayures, différences de teintes, etc.

## Istruzioni per la cura dei mobili da giardino in alluminio con Polywood

I vostri mobili da giardino sono realizzati in alluminio verniciato a polvere e singole applicazioni in plastica effetto legno.

Ciononostante, come tutti i mobili in legno sono soggetti agli influssi delle intemperie, sono cioè esposti a forti oscillazioni di temperatura, all'umidità e ai raggi solari intensi. Si riscontra una rapida asportazione dell'impregnante soprattutto quando piove. Sostanzialmente ciò provoca i seguenti fenomeni:

- Evitare il contatto prolungato con umidità e ristagni d'acqua. In caso di pioggia collocare i mobili sotto una copertura o coprirli con una calotta di protezione. In caso di brevi acquazzoni si dovrebbero inclinare i mobili e rimuovere l'umidità al termine della pioggia. In caso di copertura prolungata si deve garantire un sufficiente ricircolo d'aria.
- Pulire con panni morbidi e acqua saponata delicata.
- Evitare le macchie o pulire il più rapidamente possibile per evitare lo scolorimento.
- Evitare il contatto con il polline e altre sostanze naturali concianti.
- Evitare il contatto con oggetti taglienti. La plastica non può essere carteggiata.
- Le viti sono in acciaio onde ottenere una maggiore resistenza. Evitare di stringerle troppo. Trattare le superfici ossidate con un convertitore di ruggine e tamponature di colore.
- Il telaio è verniciato a polvere. L'utilizzo e il trasporto possono danneggiare la vernice. Si consiglia di rimuovere tempestivamente eventuali danni con tamponature al fine di evitare ulteriori corrosioni.
- In caso di inutilizzo prolungato, proteggere dai raggi del sole per evitare che i colori sbiadiscano.
- D'inverno immagazzinare in un luogo fresco e asciutto a riparo dal gelo. I mobili non sono resistenti al freddo.
- Usare le poltrone, le sedie a sdraio e le panchine esclusivamente per sedersi o sdraiarsi. Non si prestano come scala improvvisata, banco da lavoro o attrezzo da ginnastica per bambini.
- Carico massimo di poltrone e sedie a sdraio: 100 kg; panchine a 2 posti: 160 kg; panchine a 3 posti: 240 kg.
- Usare i tavoli esclusivamente come supporto per una quantità normale di stoviglie, cibi e bevande. Non si prestano come scala improvvisata, banco da lavoro o attrezzo da ginnastica per bambini.

In caso di mancata osservanza di questi punti, si riduce decisamente la durata utile.

Inoltre si ricorda che questi mobili sono previsti solo per uso privato.

Principio generale: Poiché i mobili da giardino sono esposti a vento e intemperie, occorre considerarli con una certa tolleranza, in particolare per quanto riguarda la formazione di microfessure, le differenze di tonalità ecc.

## Care instructions for garden furniture made from aluminium with Polywood

Your garden furniture was made from powder-coated aluminium and individual applications of plastic in a wood look.

Garden furniture is subject to environmental influences, i.e. it is exposed to great fluctuations in temperature, moisture, and intensive sunlight. You should observe the following instructions so you can enjoy your garden furniture for longer:

- During prolonged rainfall, we recommend taking the furniture indoors or covering it with a protective cover. In the event of brief rain showers, the furniture should be tipped up and the moisture wiped off after the rain. Sufficient air circulation must be ensured during prolonged covering.
- Clean with a soft cloth and mild soapy water.
- Prevent stains or clean them as soon as possible to prevent discolouration.
- Avoid contact with pollen and other natural tanning substances.
- Avoid contact with sharp-edged objects. The plastic cannot be sanded.
- The screws are made from steel to produce a higher durability. Do not attempt to overtighten these. Treat rust formation with the aid of a rust converter and a dab of paint.
- The frame is powder coated. Usage and transportation causes damage to the paintwork, which should be repaired in good time with a dab of paint to prevent further corrosion.
- Protect against excessive sunlight when not in use, as otherwise colour fading may occur.
- In winter, store in a cool, dry place away from frost. This furniture is not winterproof.
- Please only use chairs, benches and loungers for sitting or lying on. They are not suitable for use as a substitute ladder, chassis stand or gymnastic apparatus for children.
- Chairs and loungers are capable of carrying a maximum surface load of 100kg, two-seater benches 160kg, and three-seater benches 240kg.
- Please only use tables to hold standard domestic quantities of crockery, meals and drinks. They are not suitable for use as a substitute ladder, chassis stand or gymnastic apparatus for children.

If these points are not observed, the service life will be shortened considerably.

We also ask that you note that this furniture is only intended for private use.

As a general rule: As garden furniture is exposed to wind and the weather, you need to treat it with a certain tolerance.