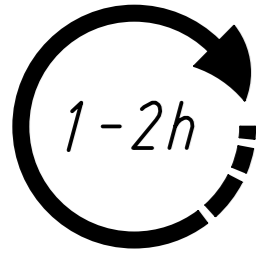
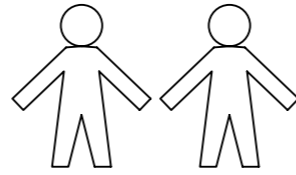
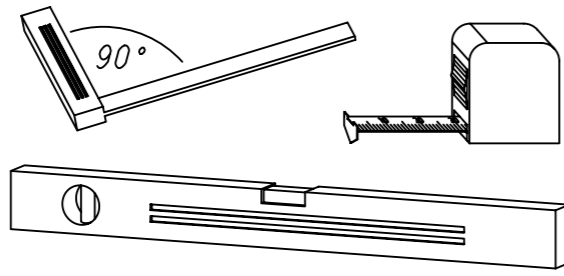
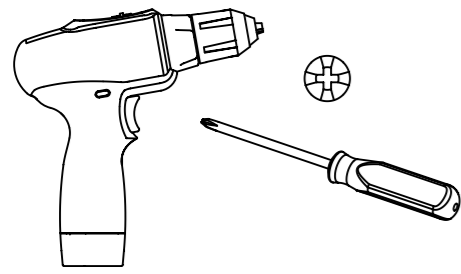


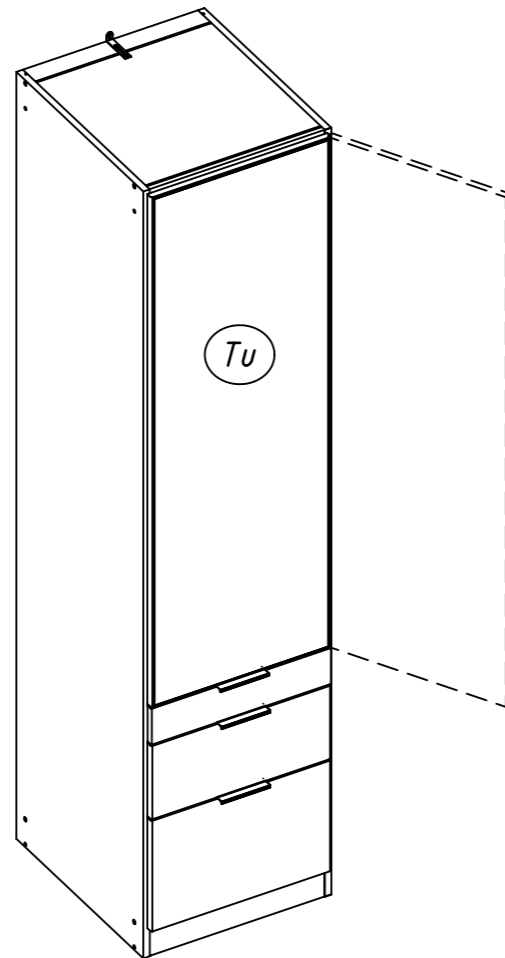
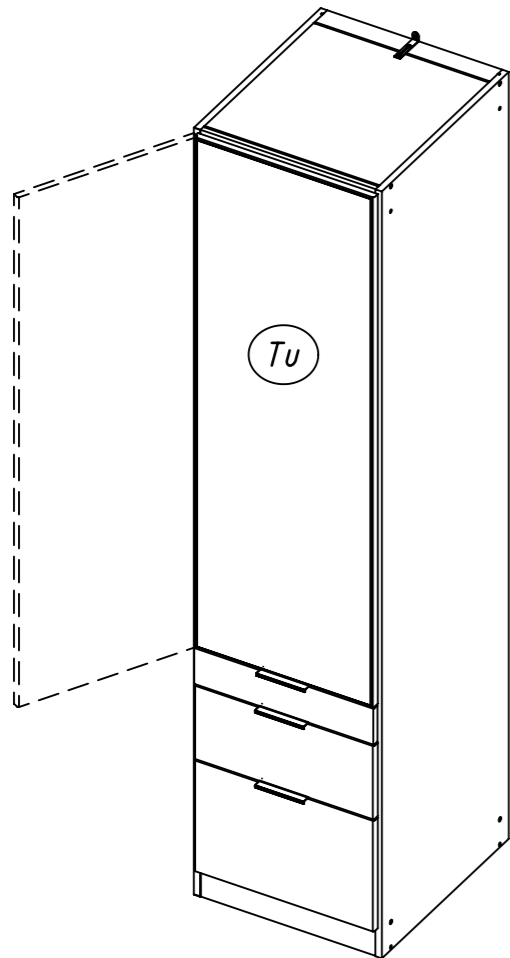
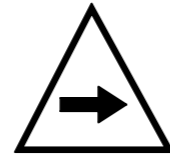
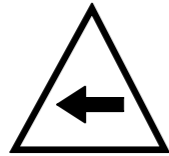
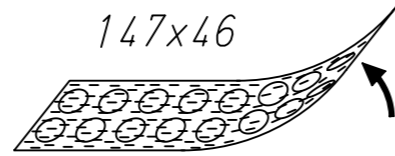
1.

M2445_02

rauch

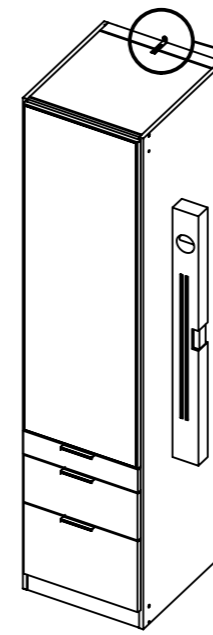


ABD-FOLIE
147x46

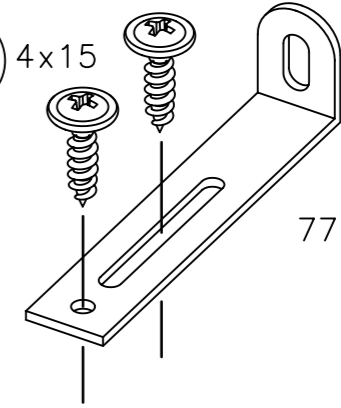


M2445

2.

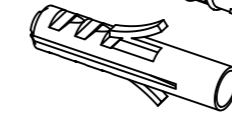
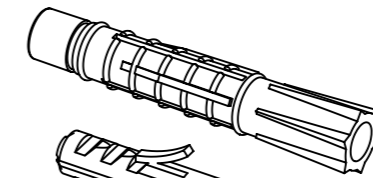
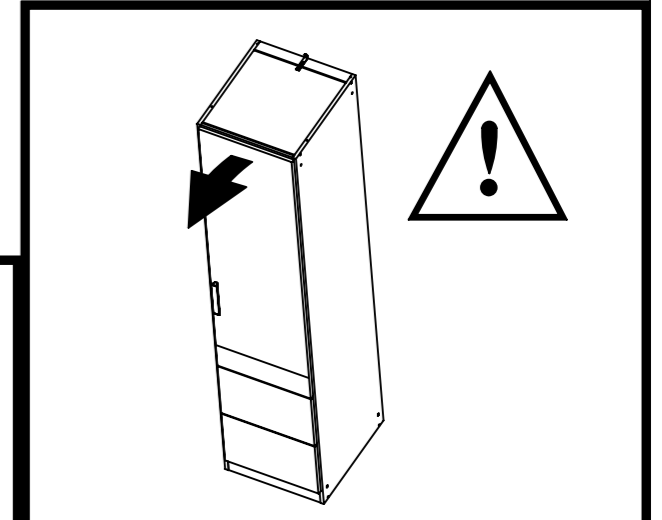
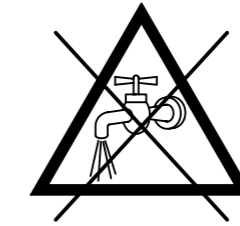
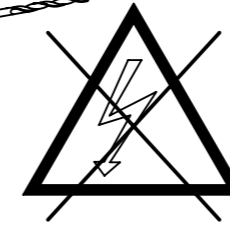
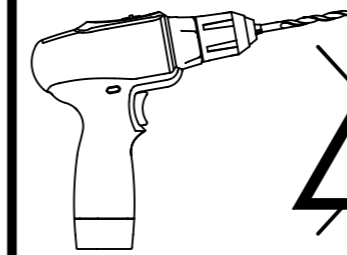


201 4x15

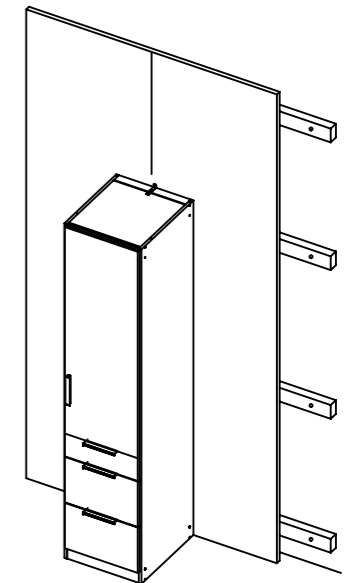
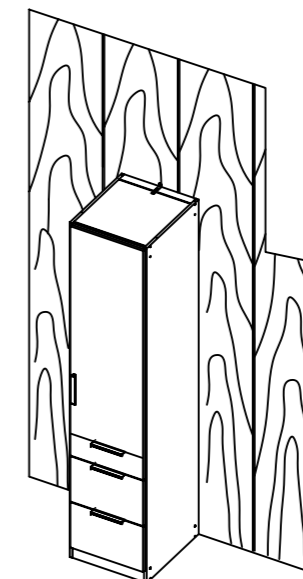
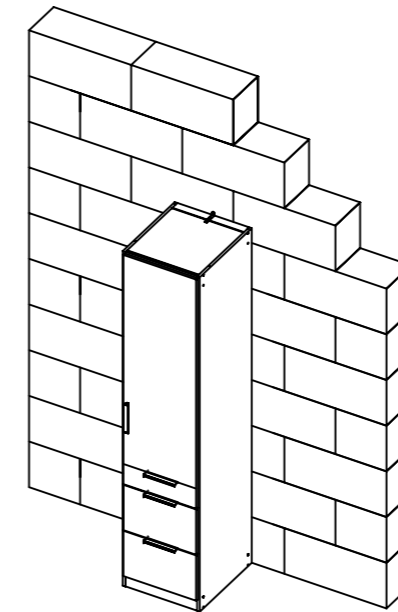
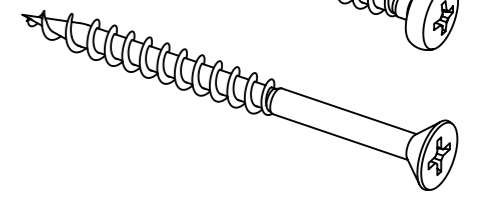
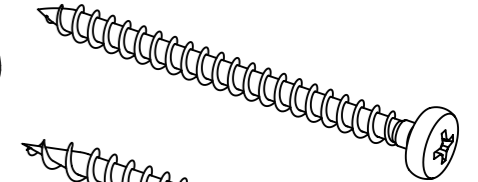


68

77x15x22

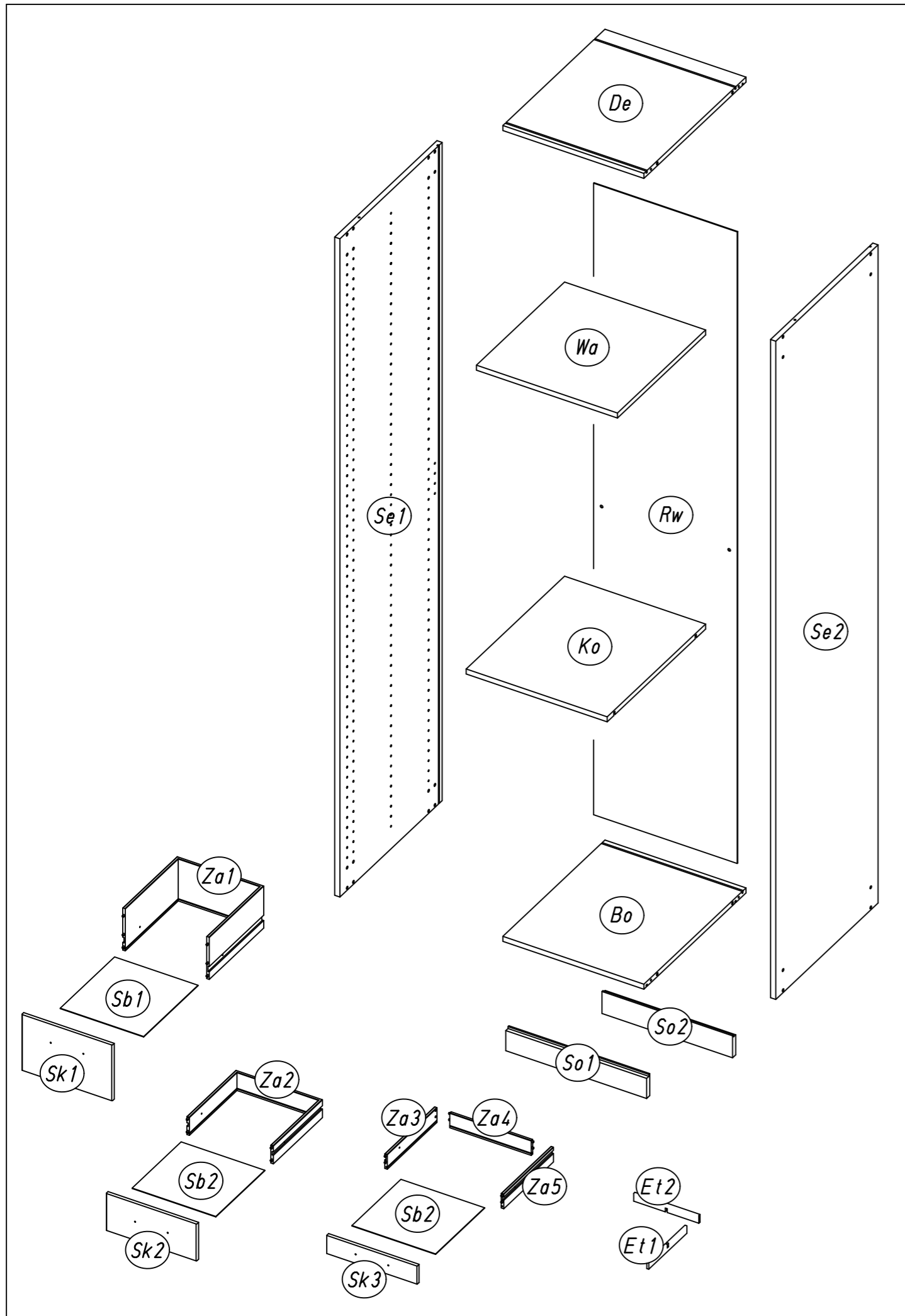


ØXmm



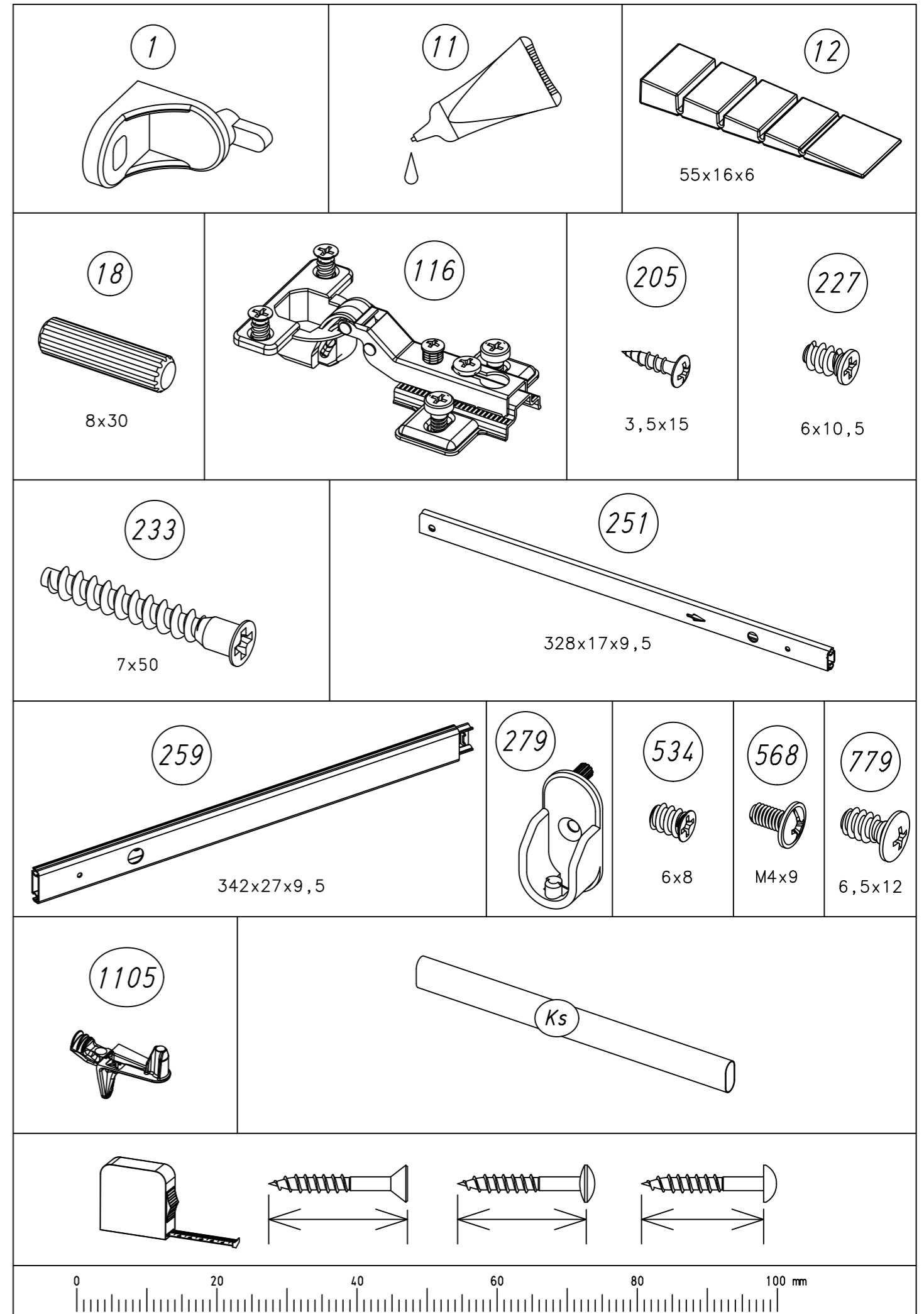
M2445

3.



M2445

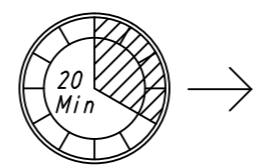
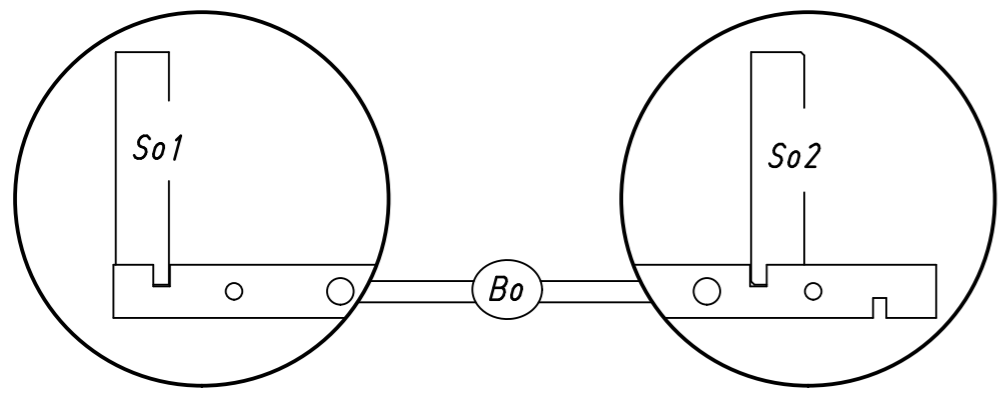
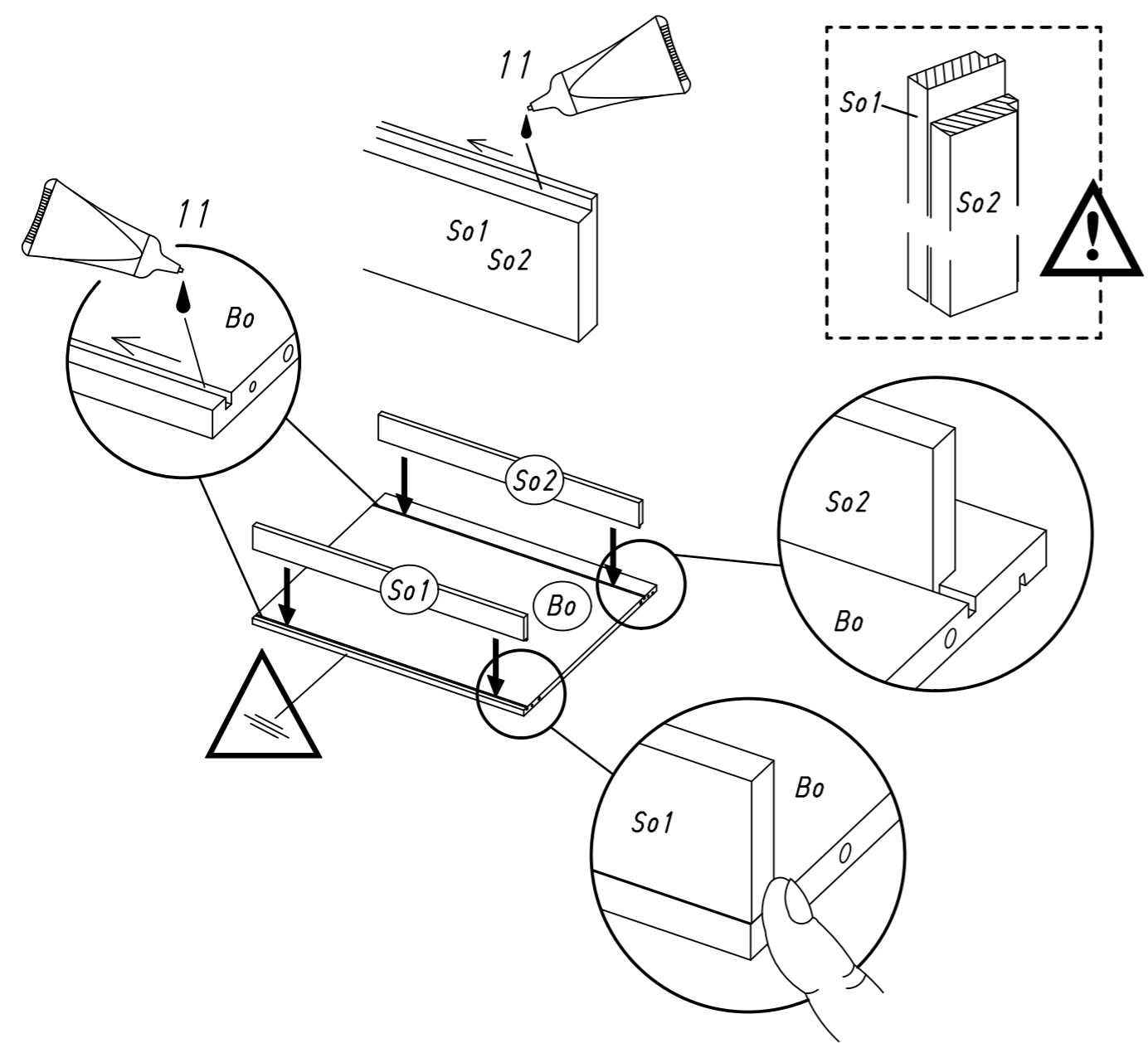
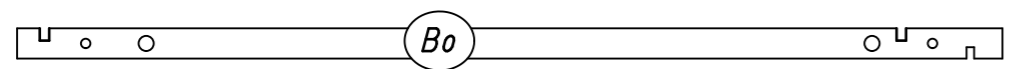
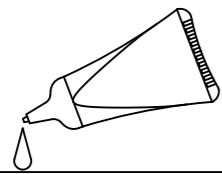
4.



M2445

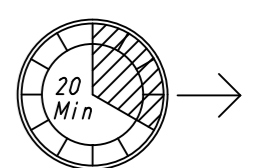
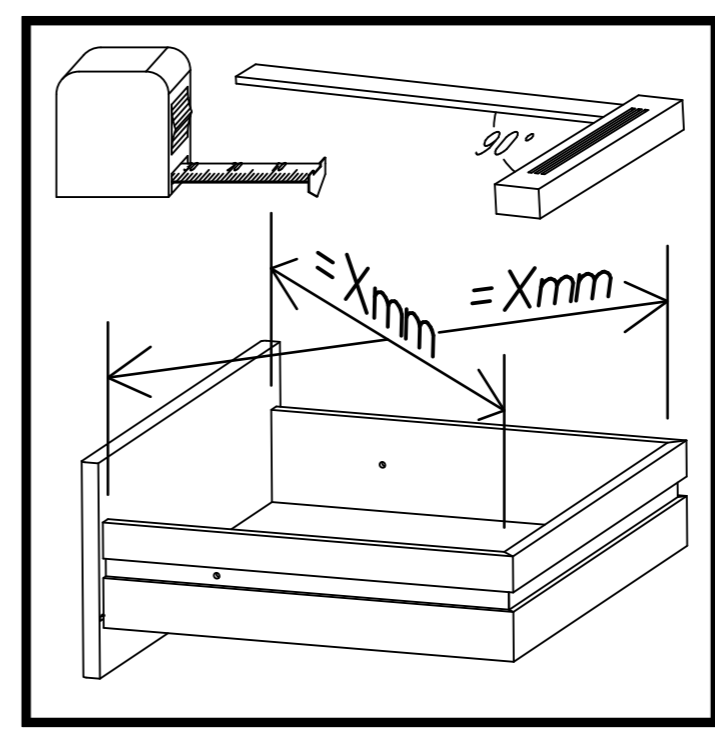
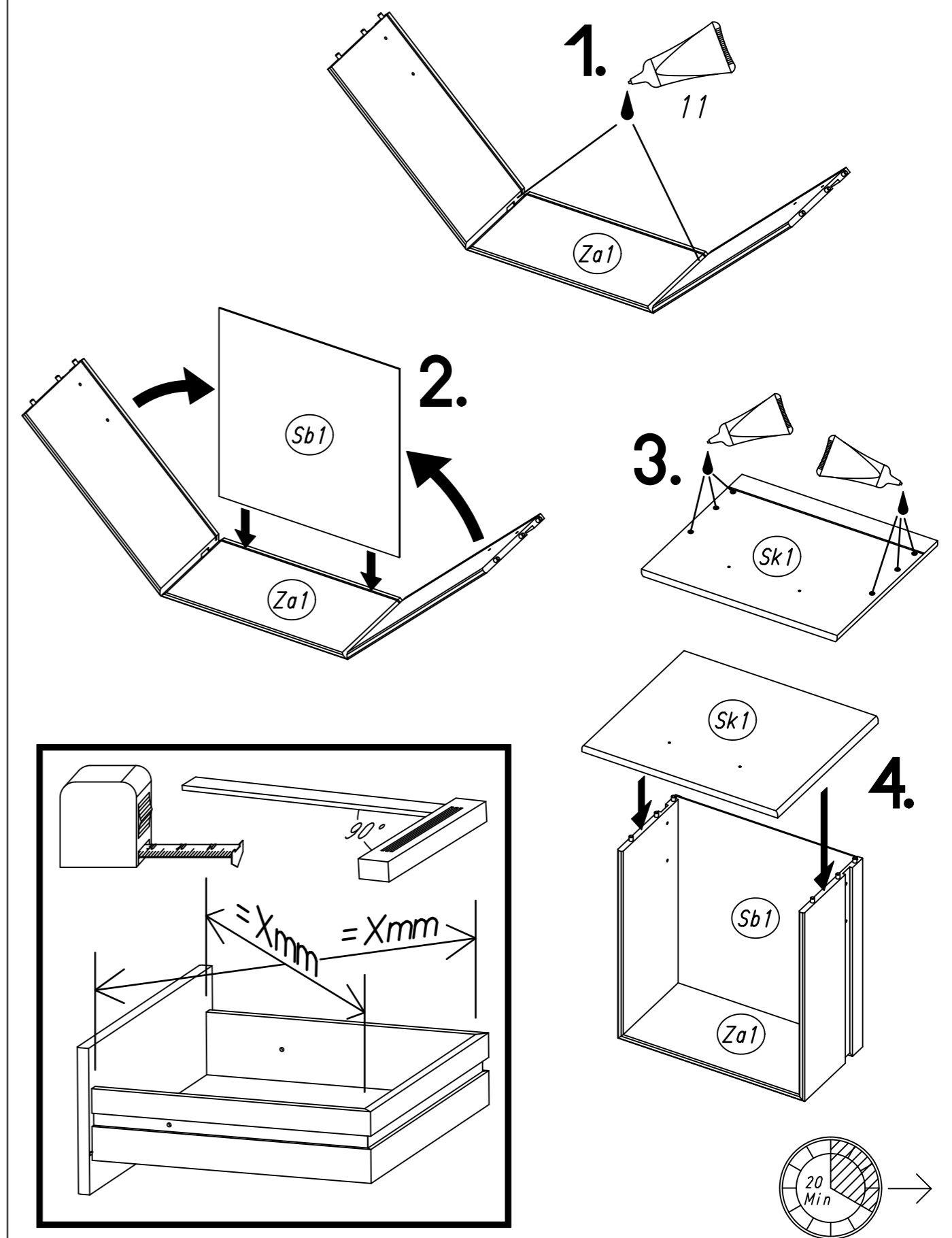
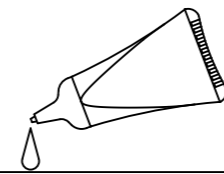
1

11



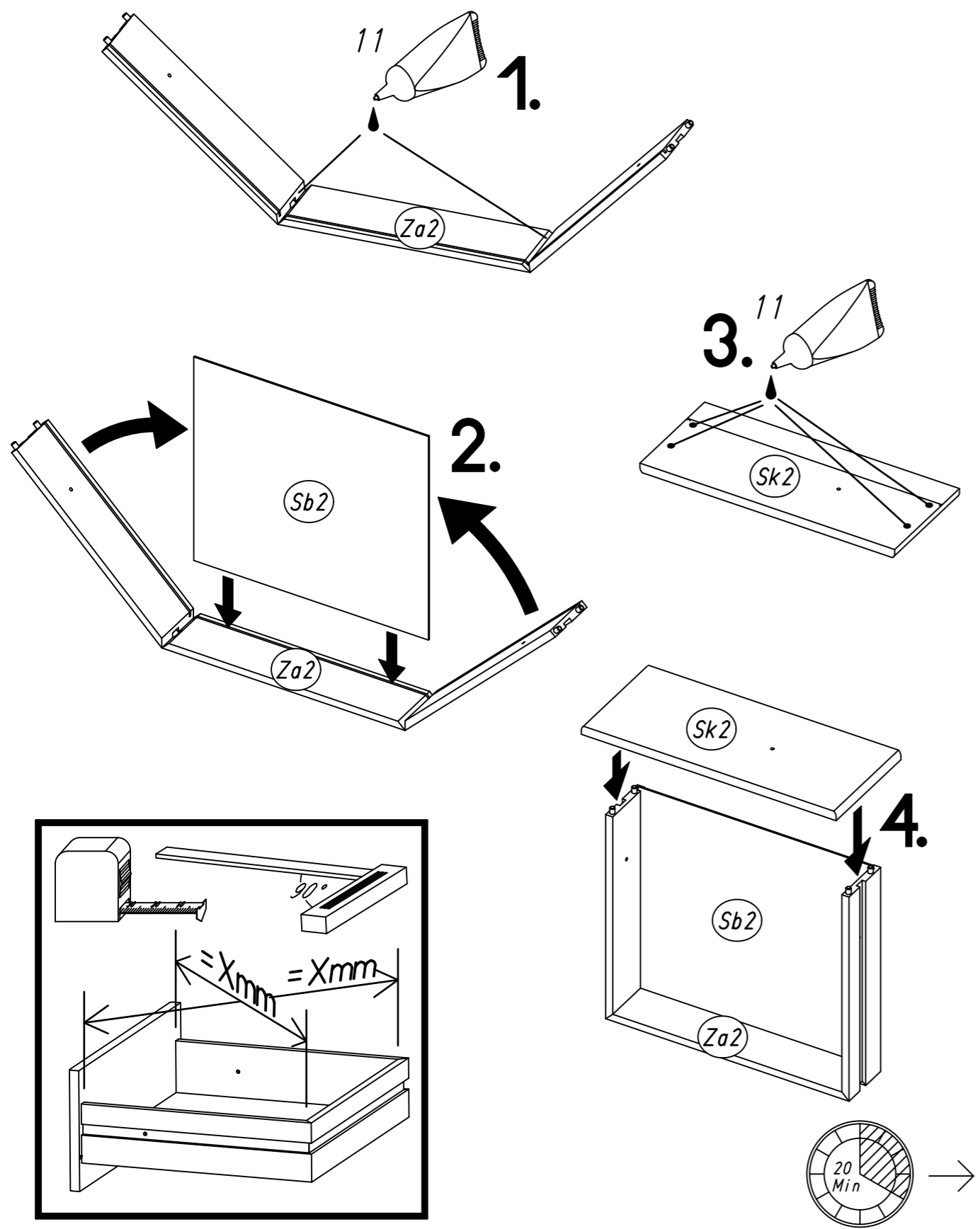
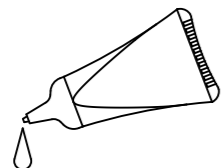
2

11



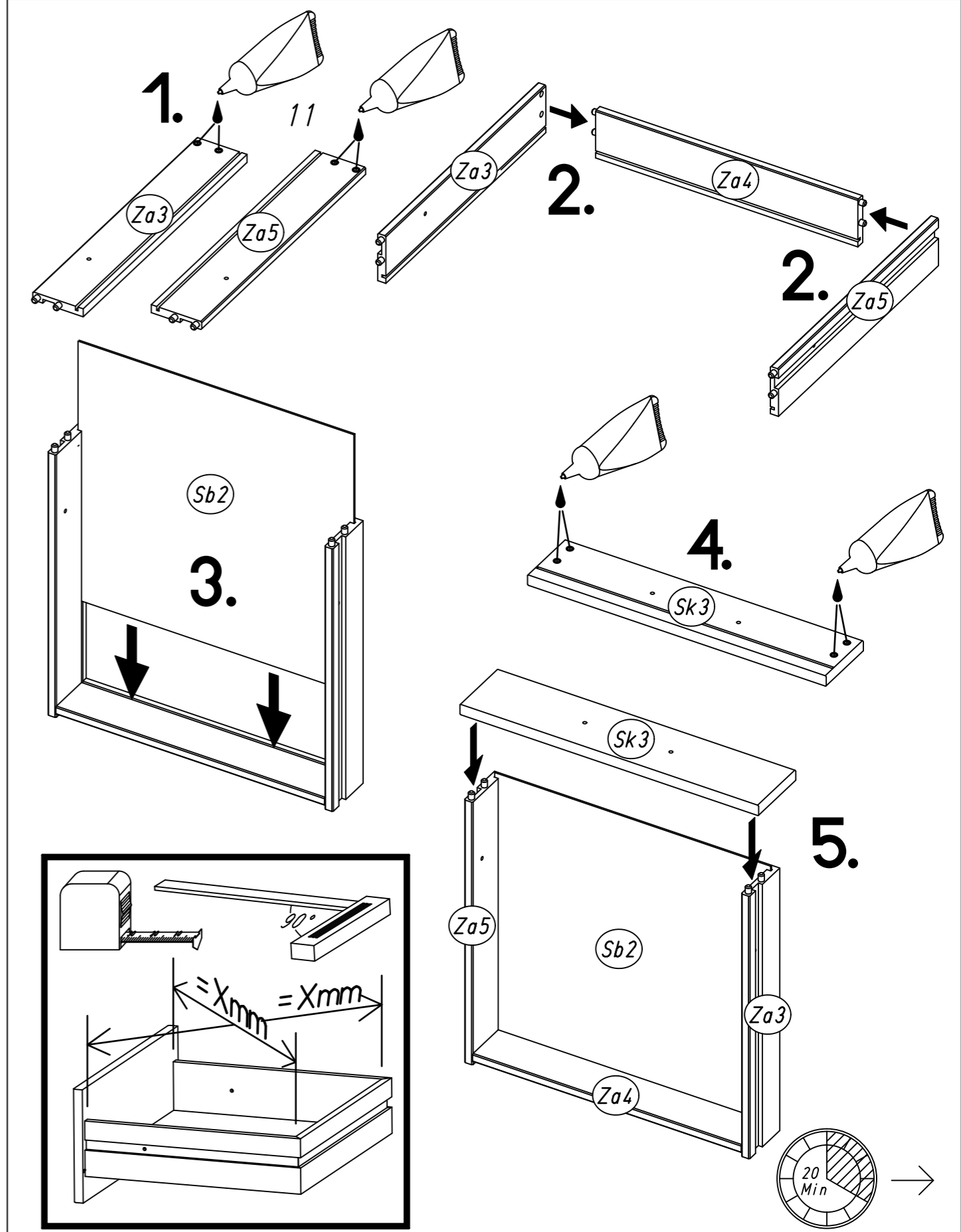
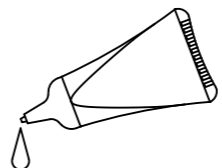
3

11



4

11

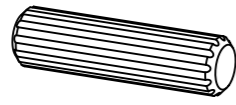


9.

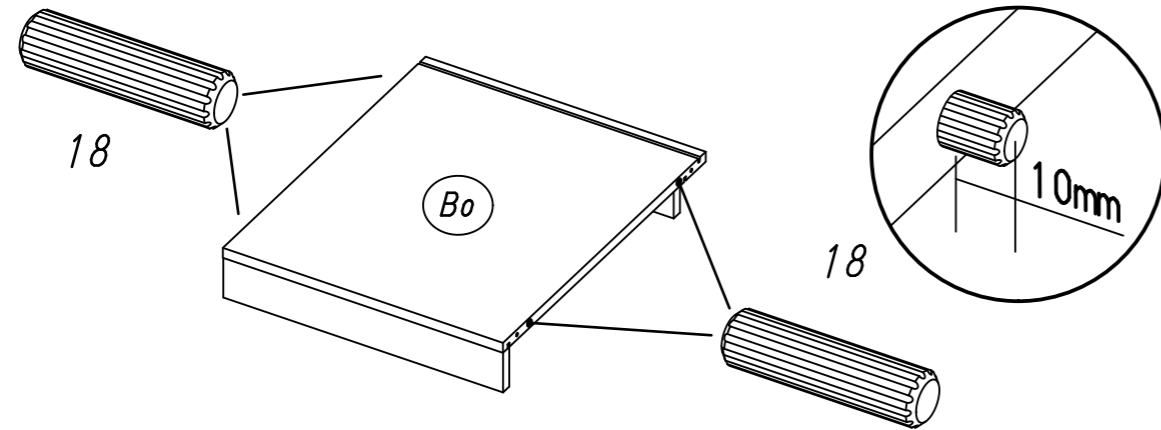
5

4x

18



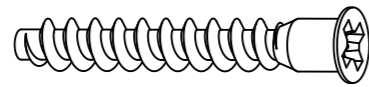
8x30



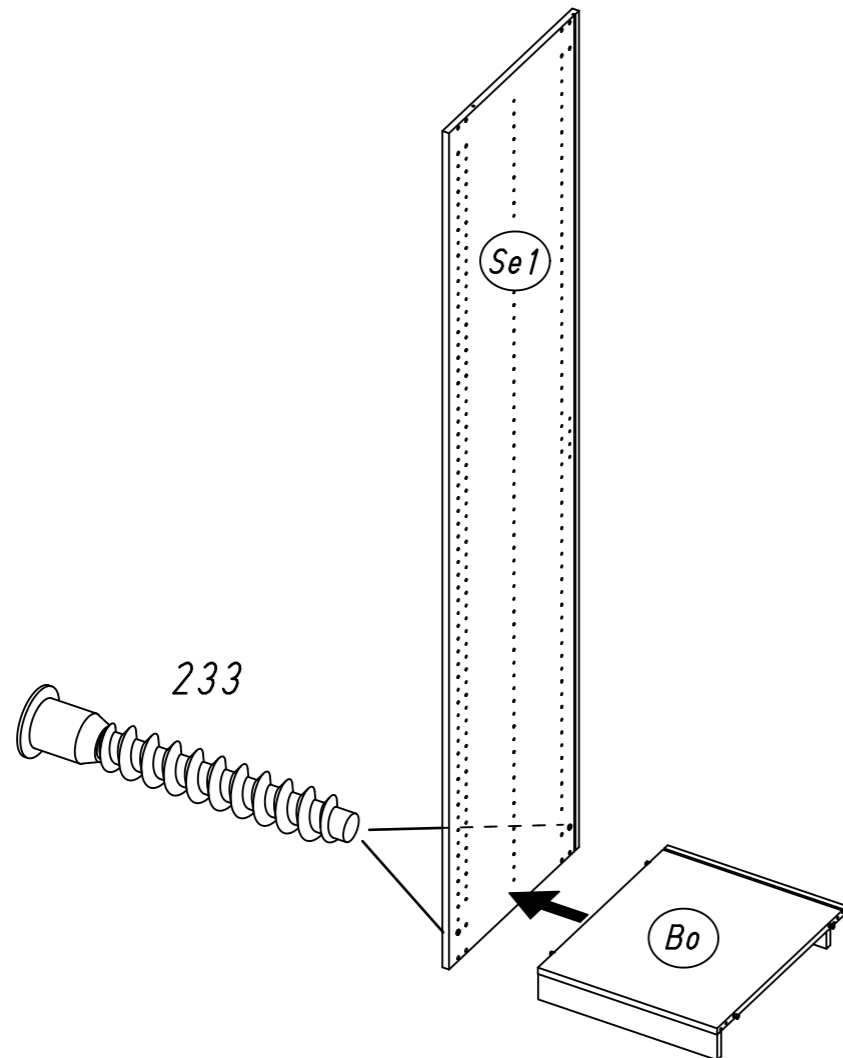
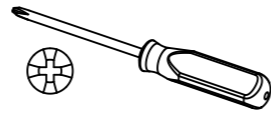
6

2x

233



7x50



M2445

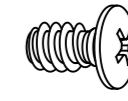
10.

7

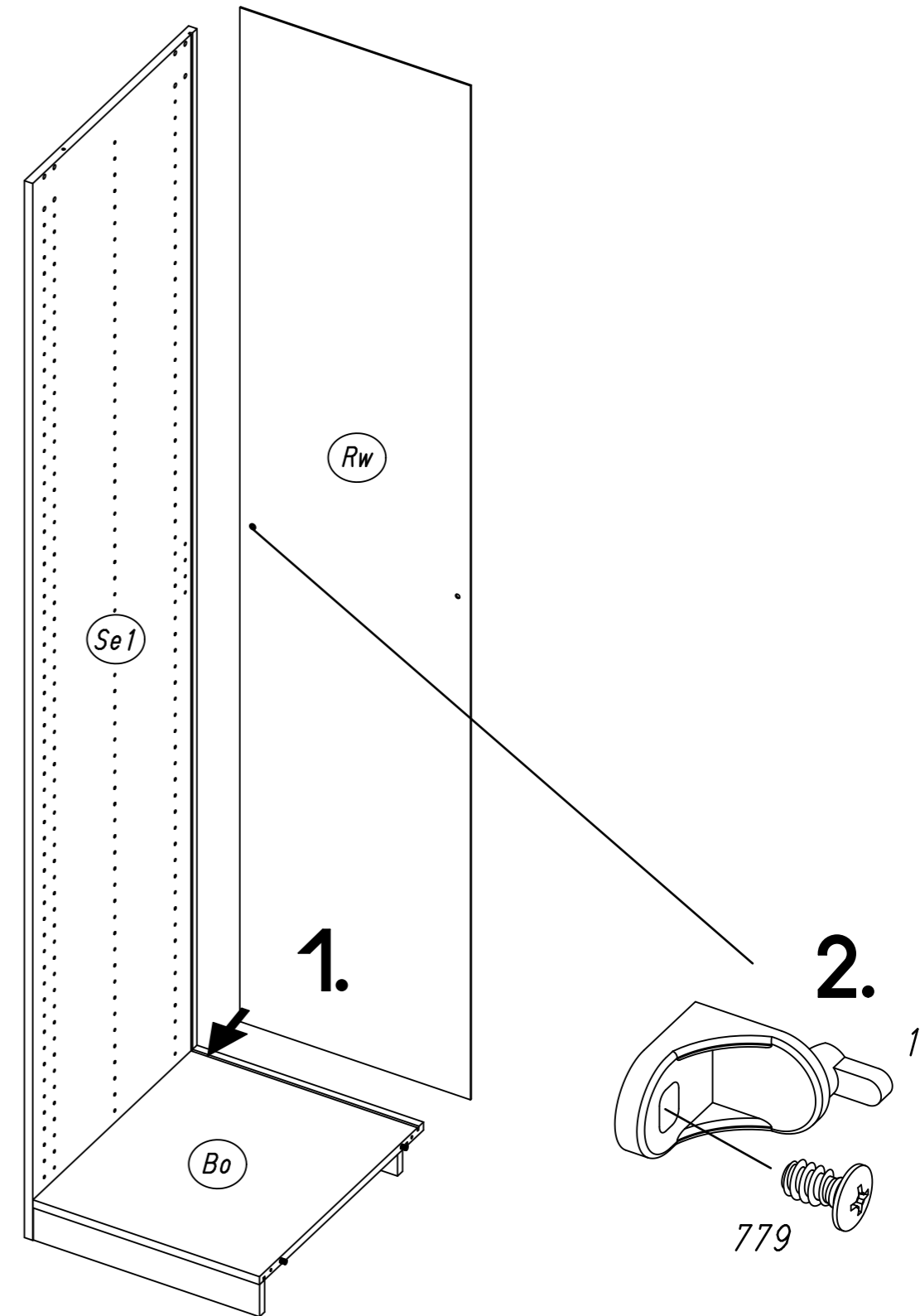
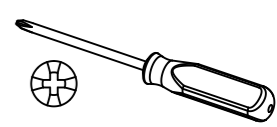
1x 1



1x 779



6,5x12

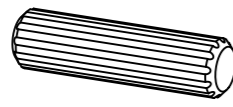


M2445

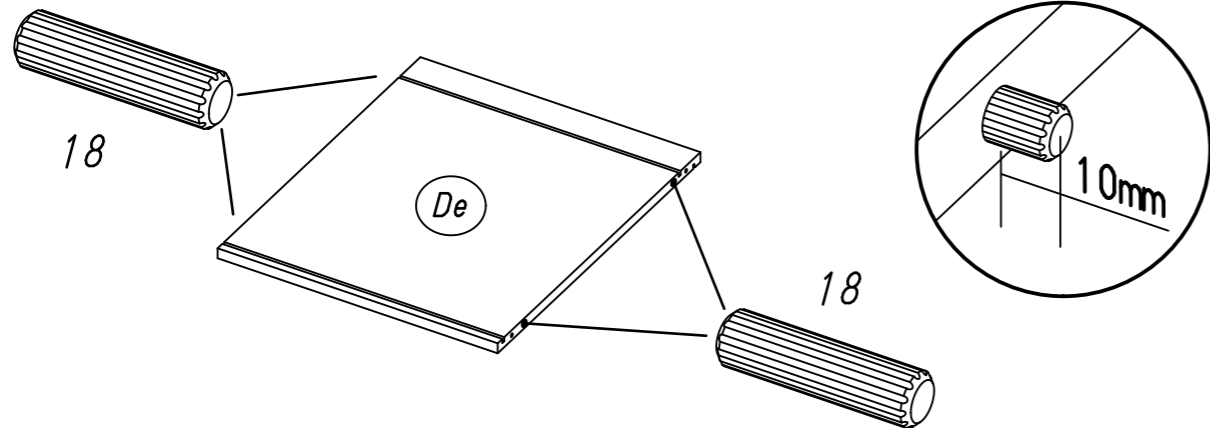
8

4x

18



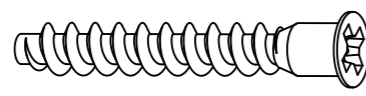
8x30



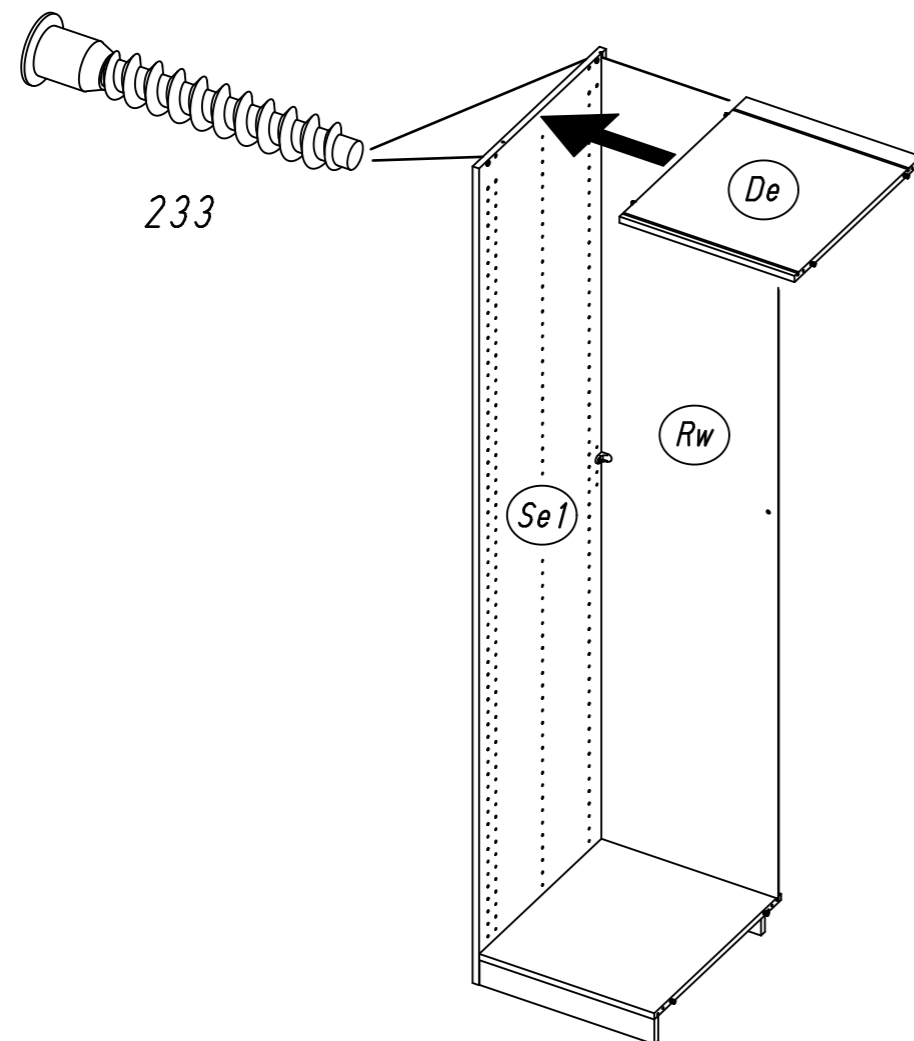
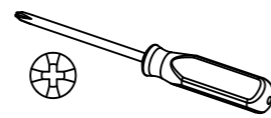
9

2x

233



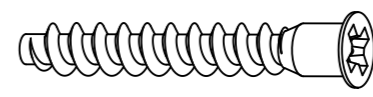
7x50



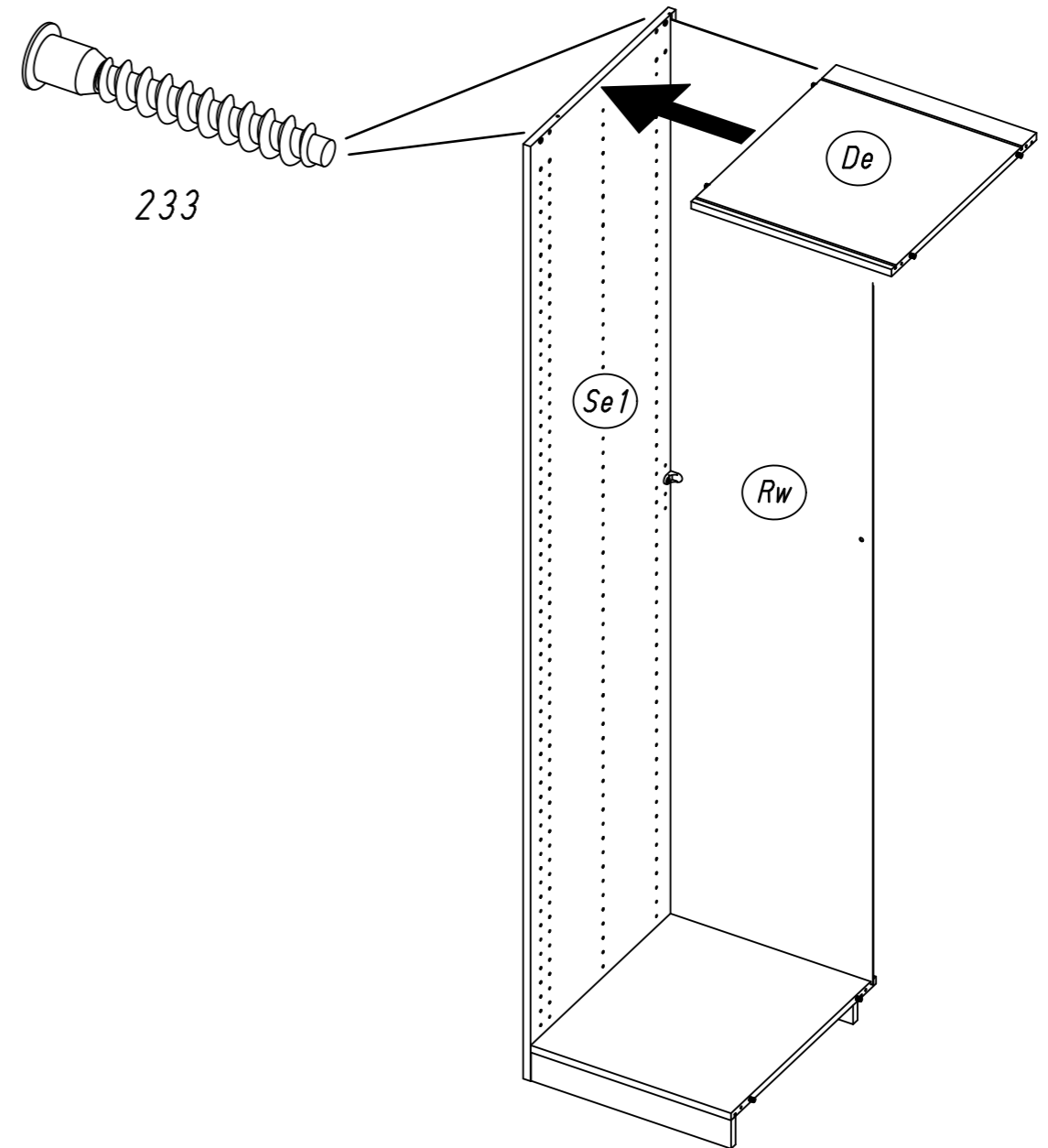
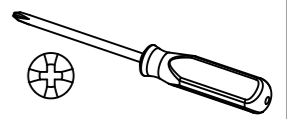
10

2x

233



7x50



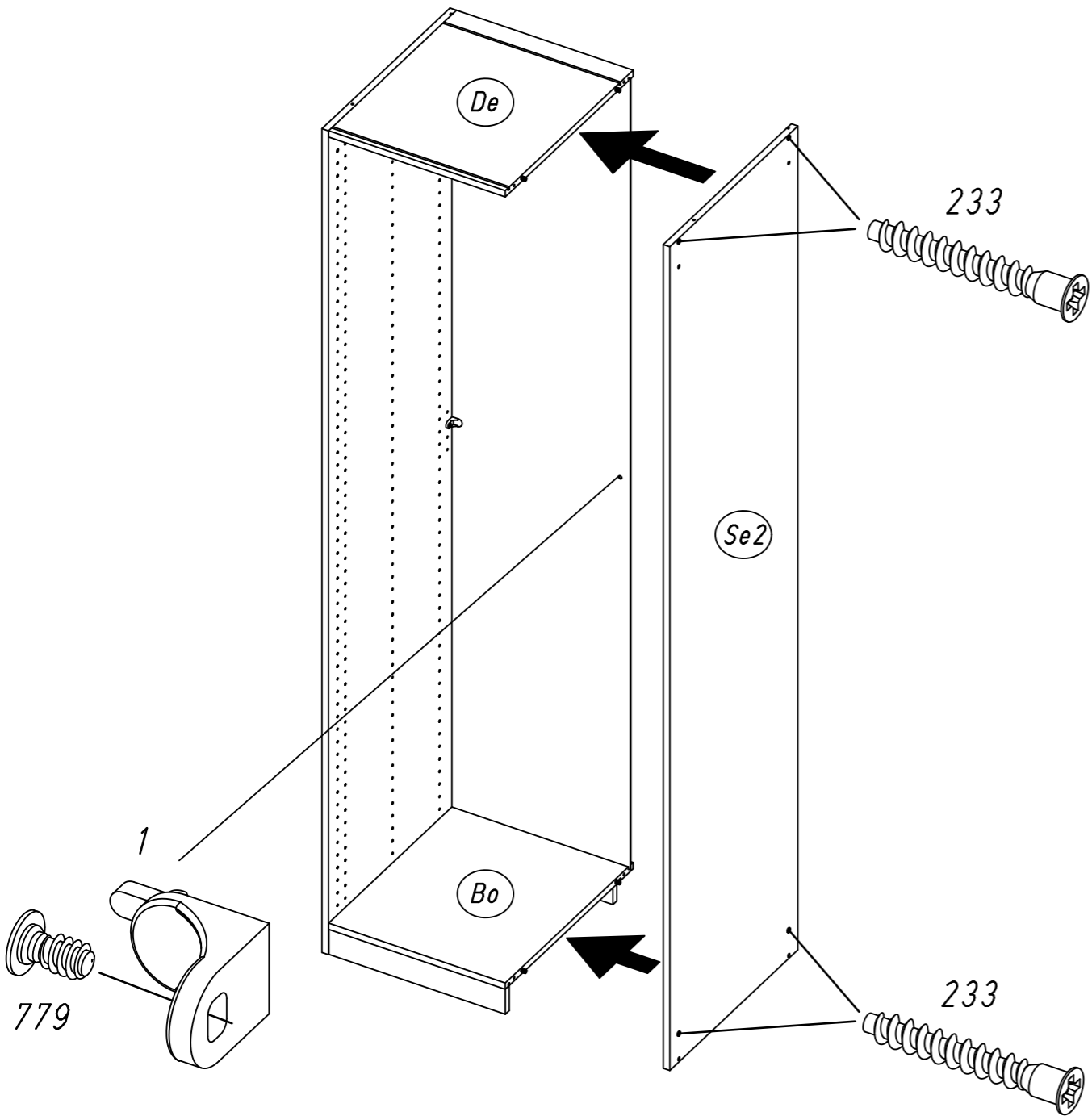
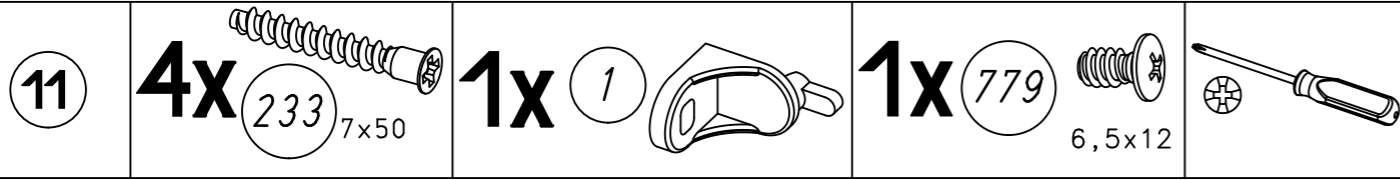
11

4x 233 7x50

1x 1

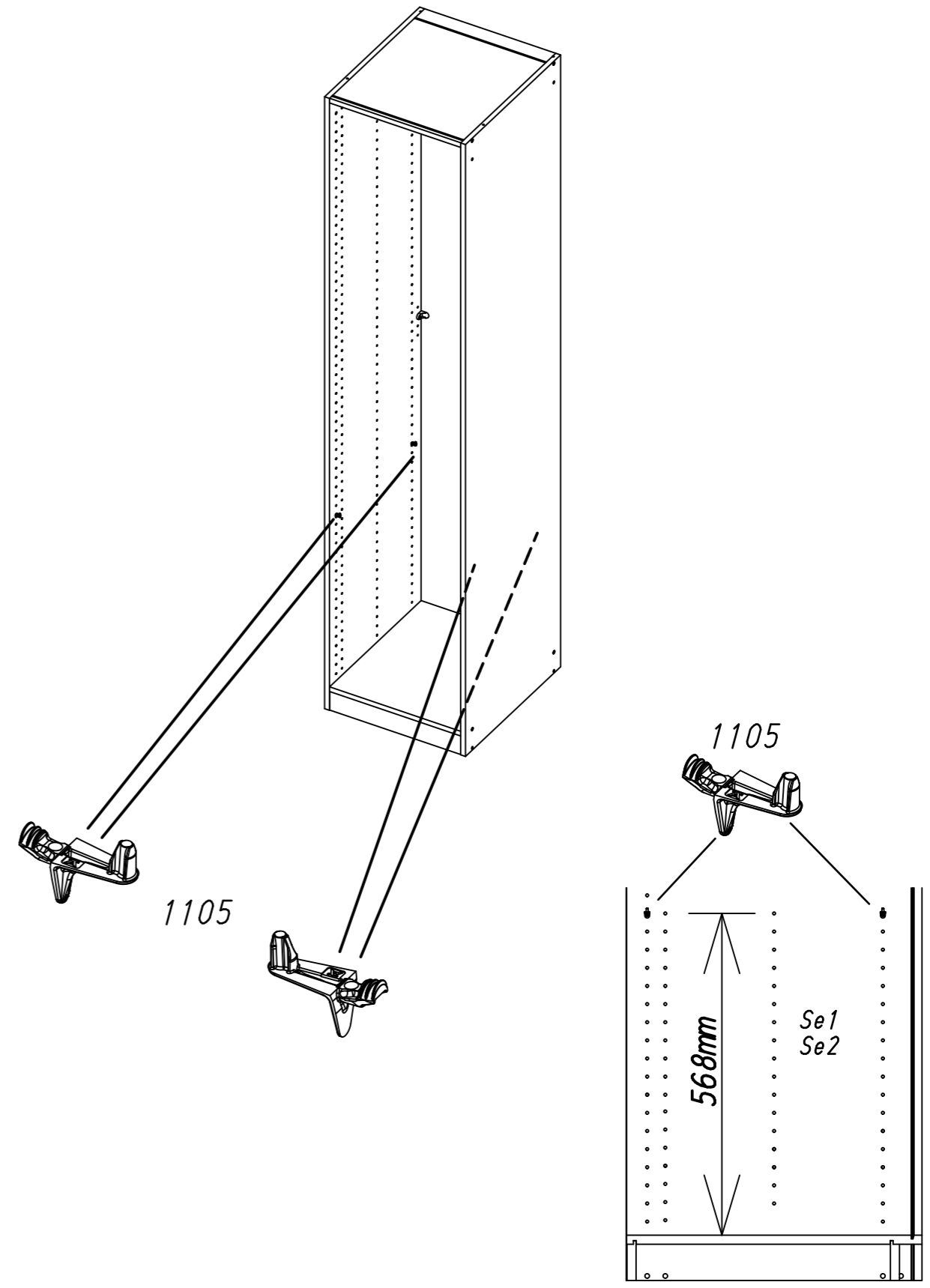
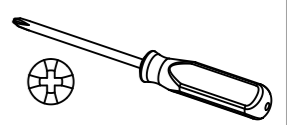
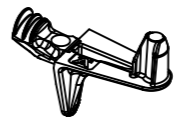
1x 779 6,5x12

6,5x12



12

4x 1105



13

2x

251

328x17x9,5

4x

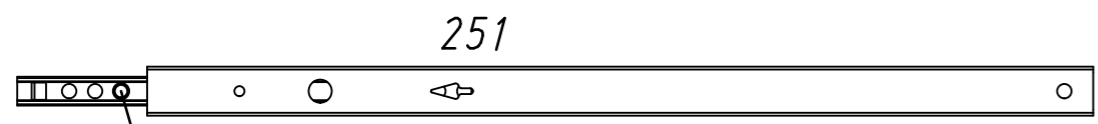
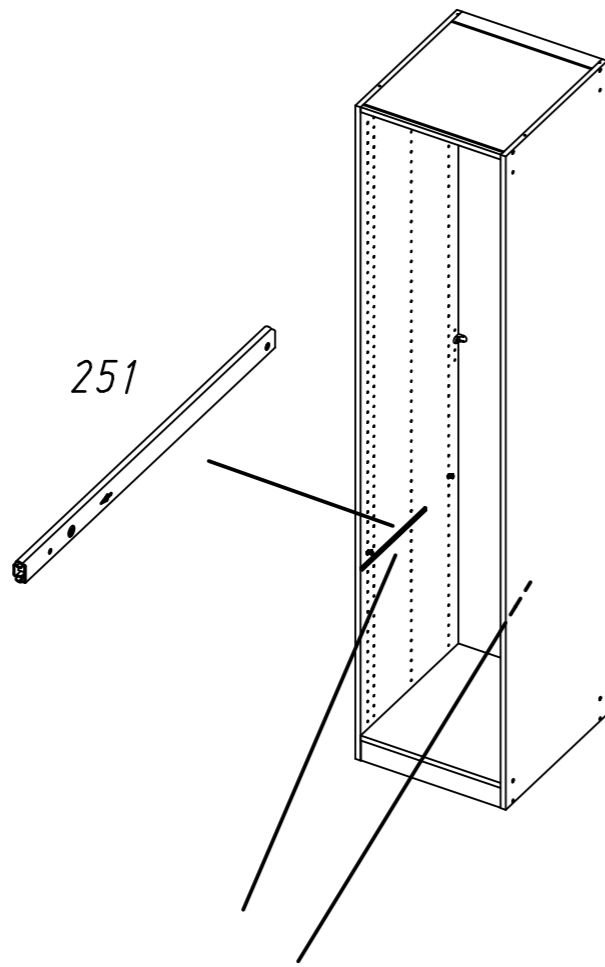
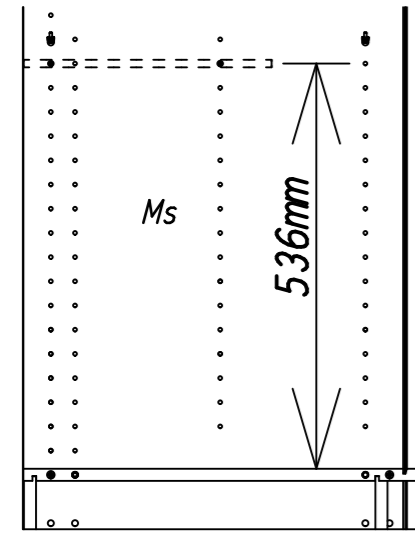
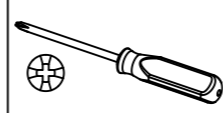
534

6x8

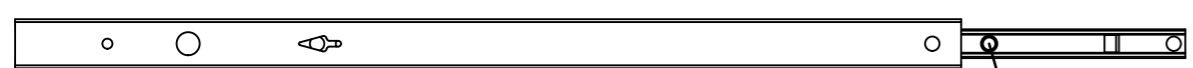
2x

205

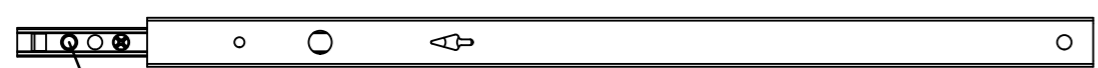
3,5x15



1. 534



534 2.



3. 205

14

2x

251

328x17x9,5

4x

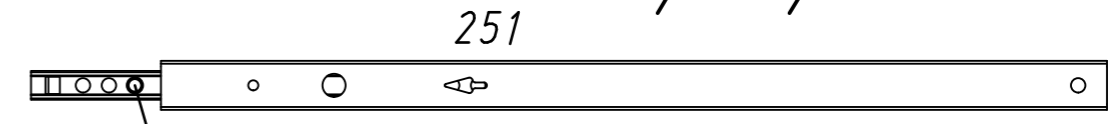
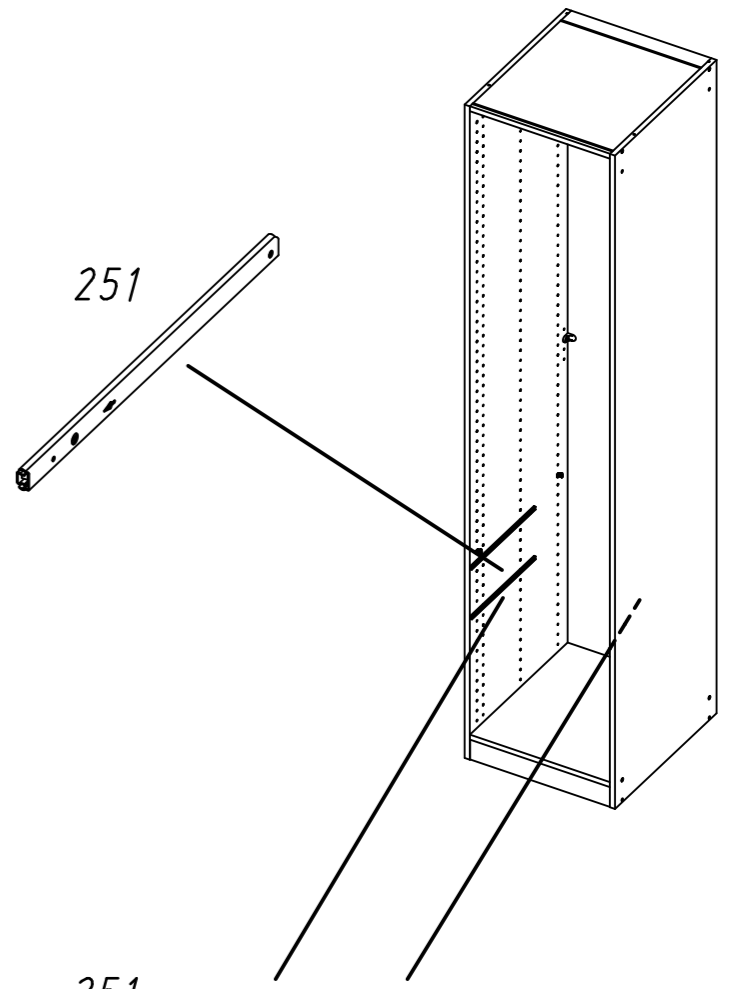
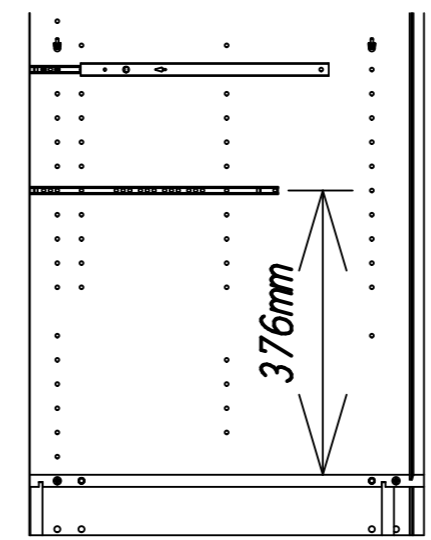
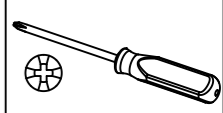
534

6x8

2x

205

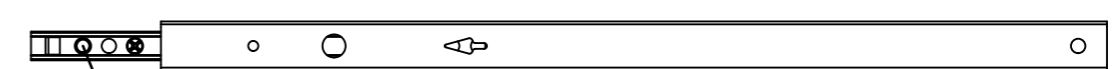
3,5x15



1. 534



534 2.



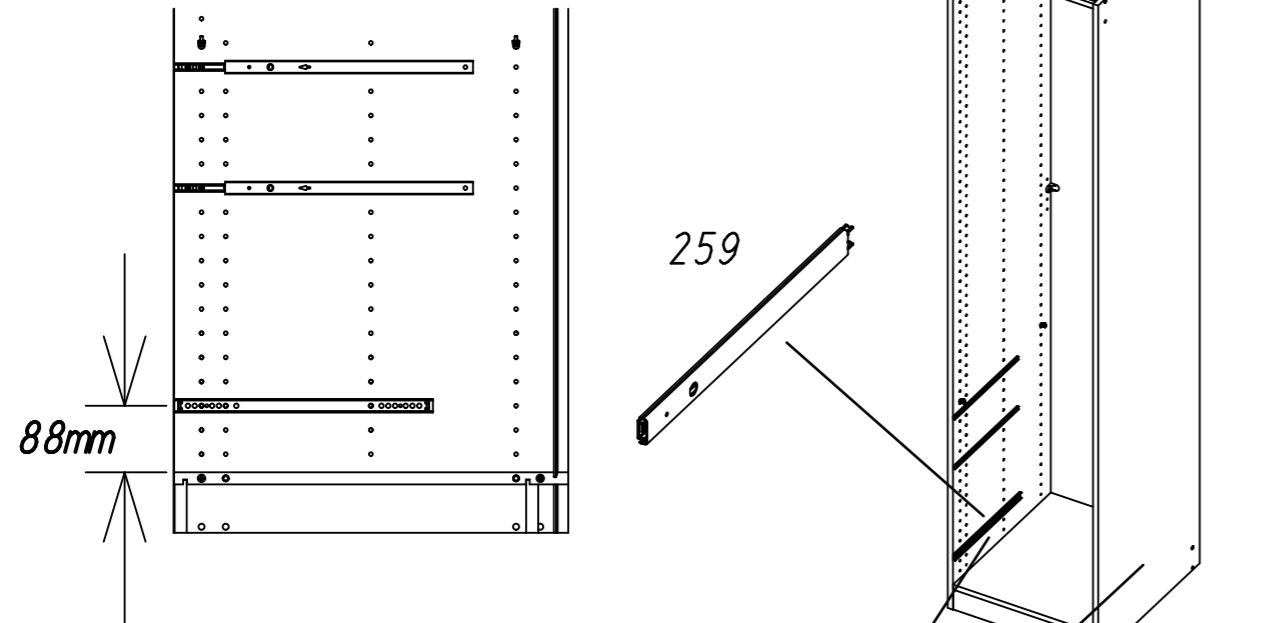
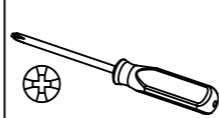
3. 205

15

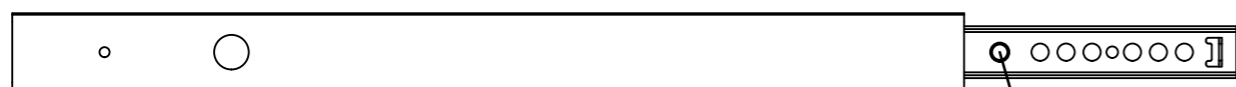
2x 259 342x27x9,5

4x 534 6x8

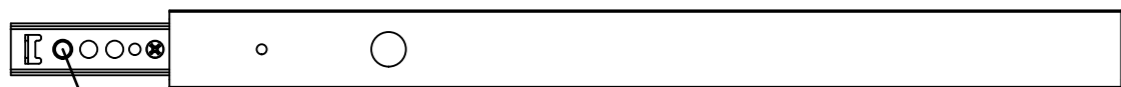
2x 205 3,5x15



1. 534

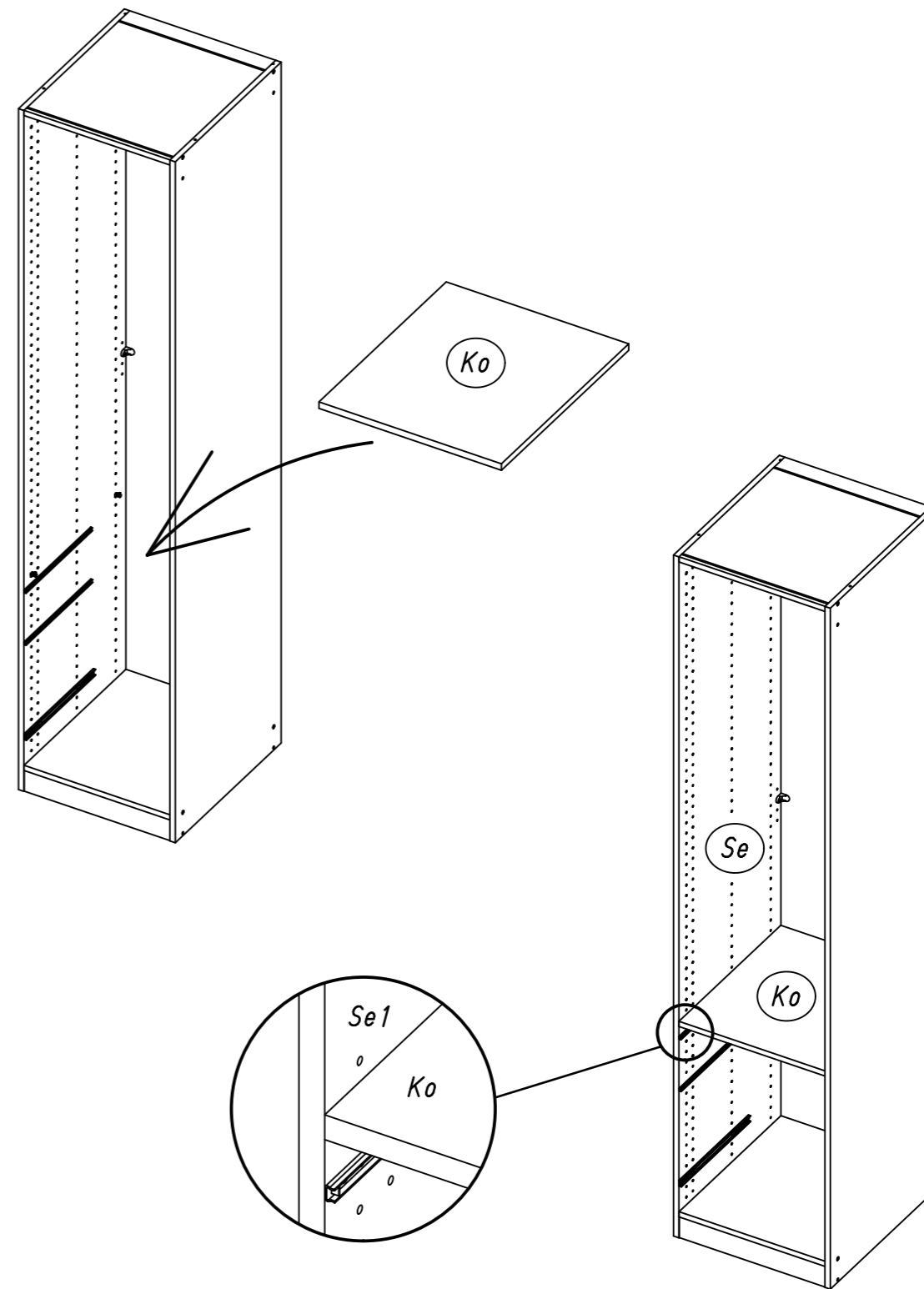


2. 534



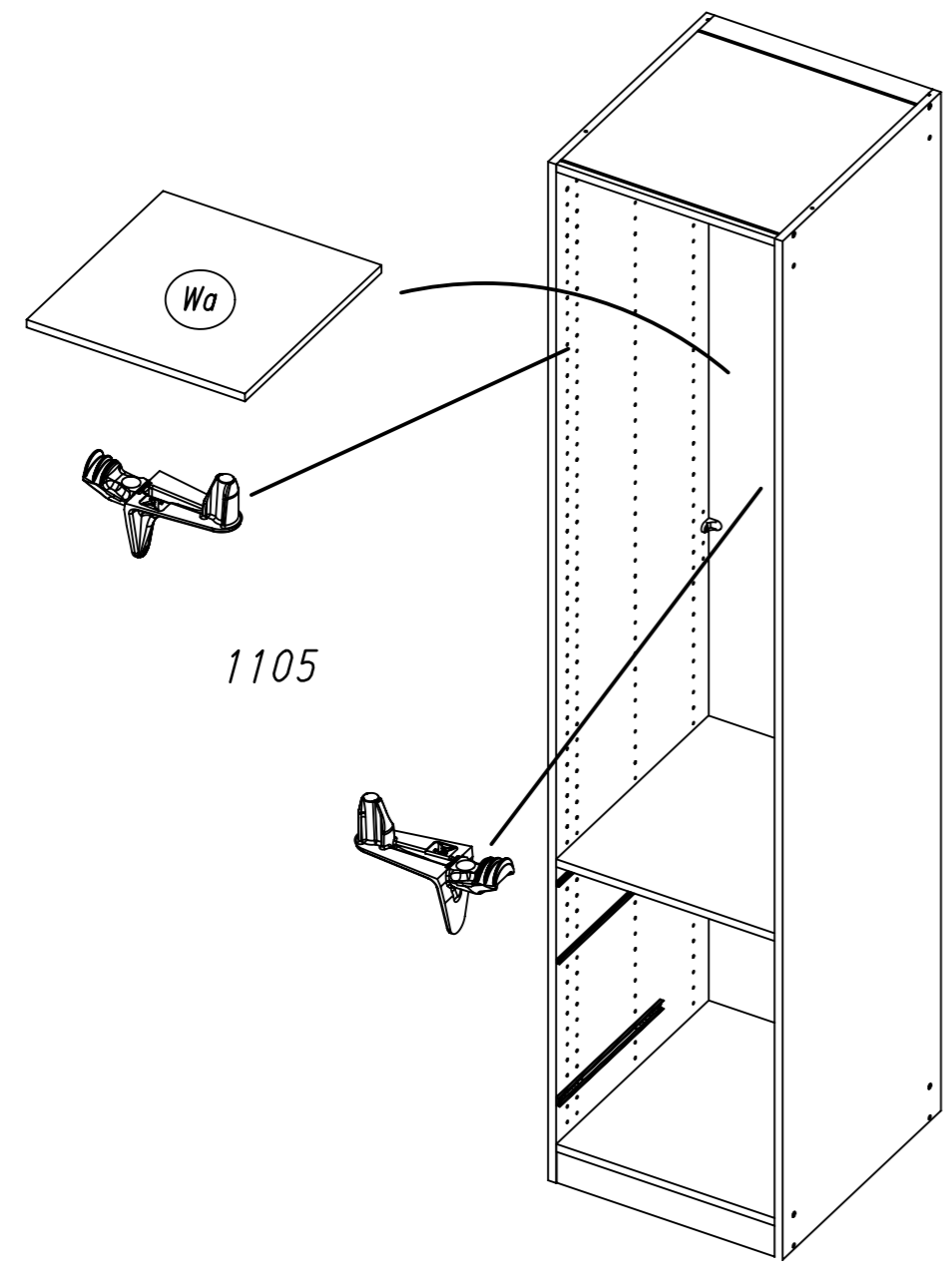
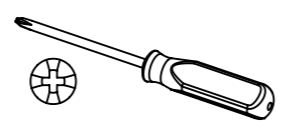
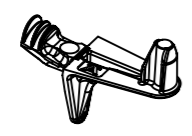
3. 205

16



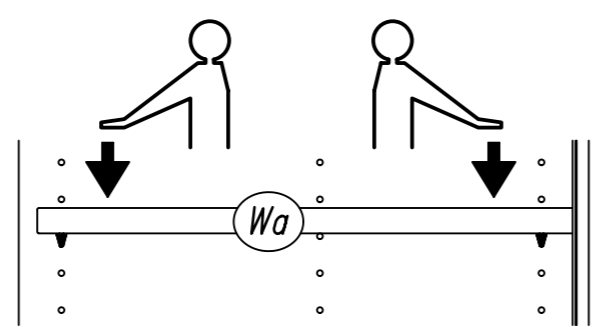
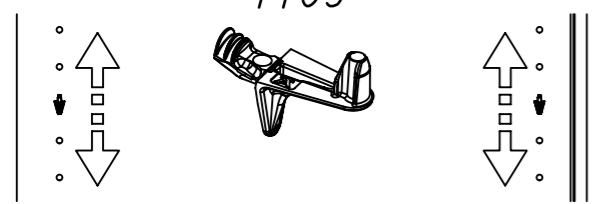
17

4x 1105



1105

1105

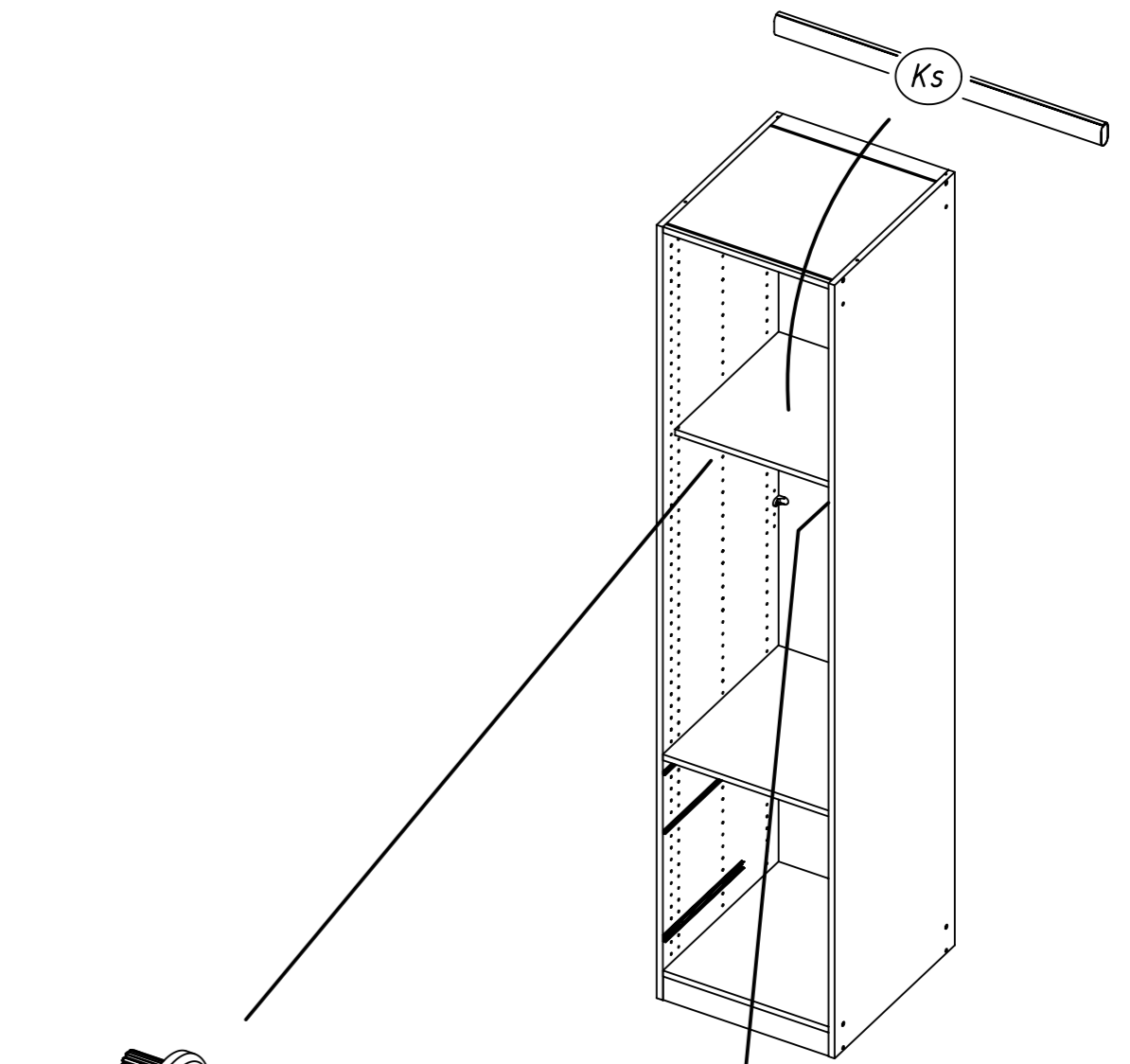
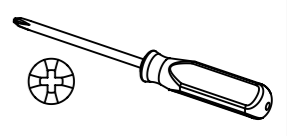
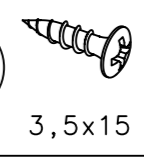


18

2x 279

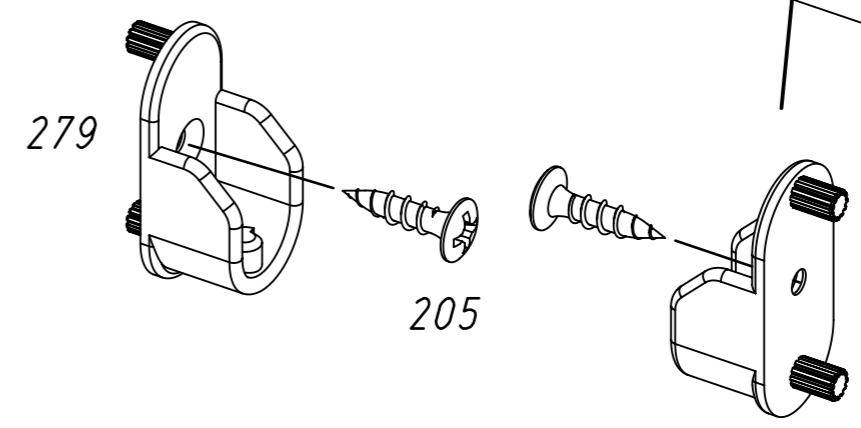


2x 205

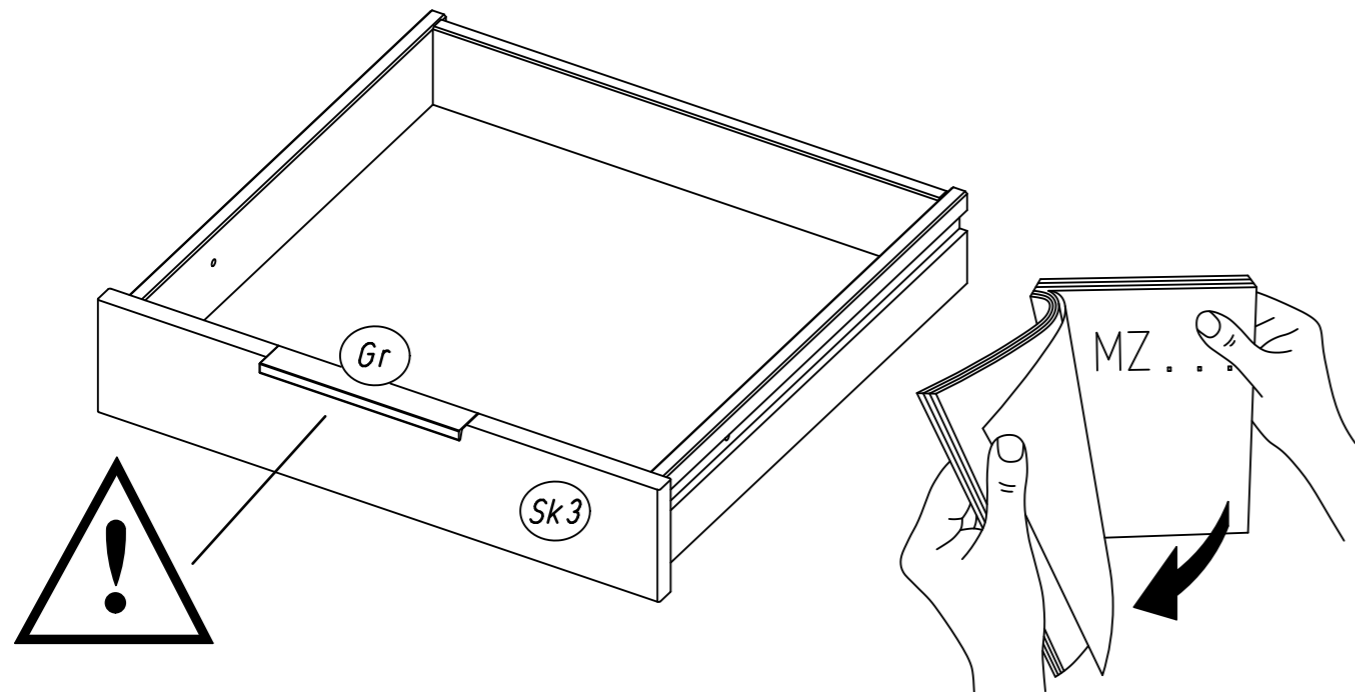


279

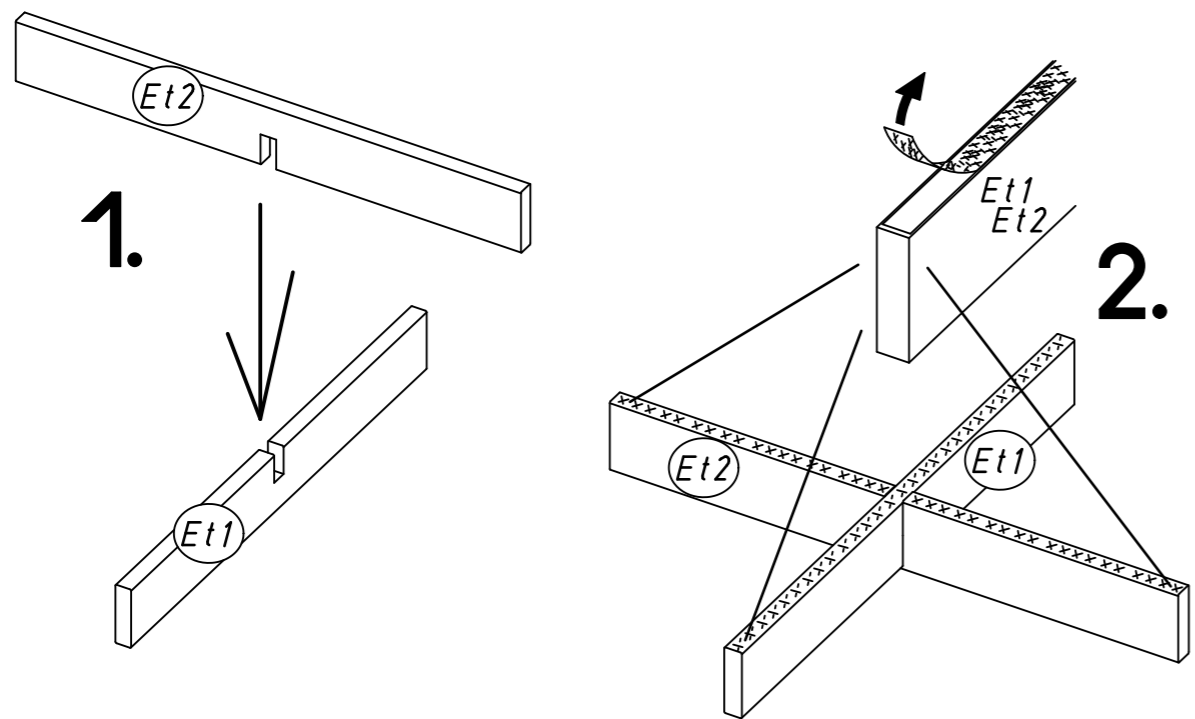
205



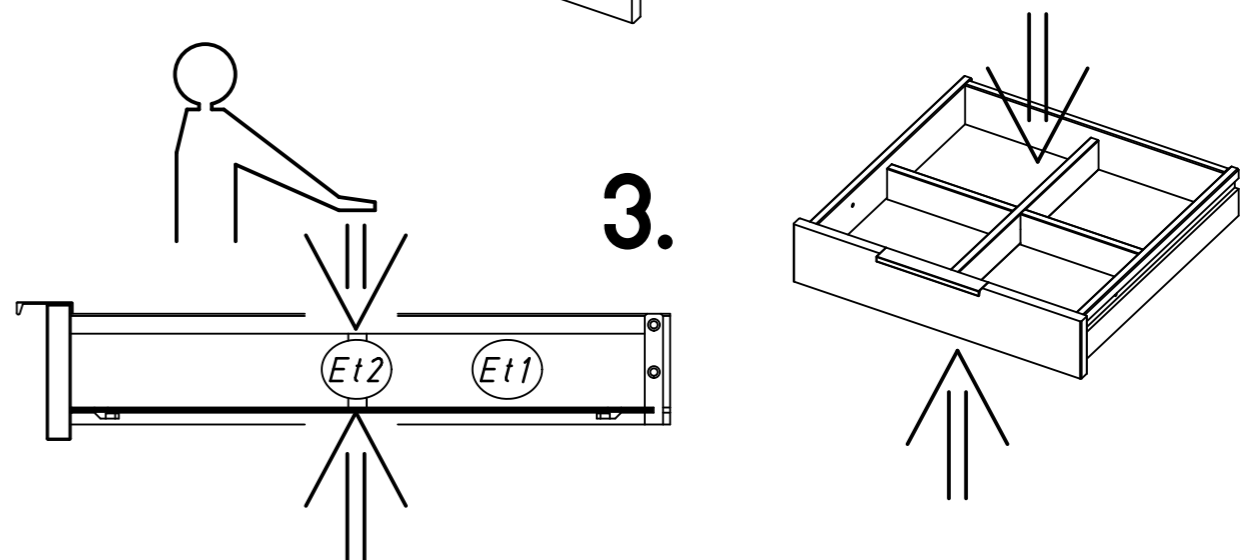
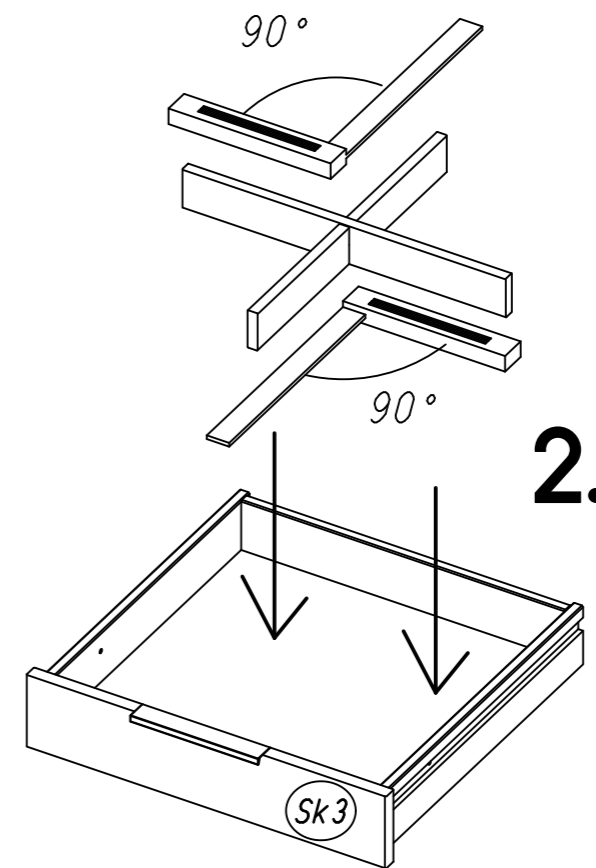
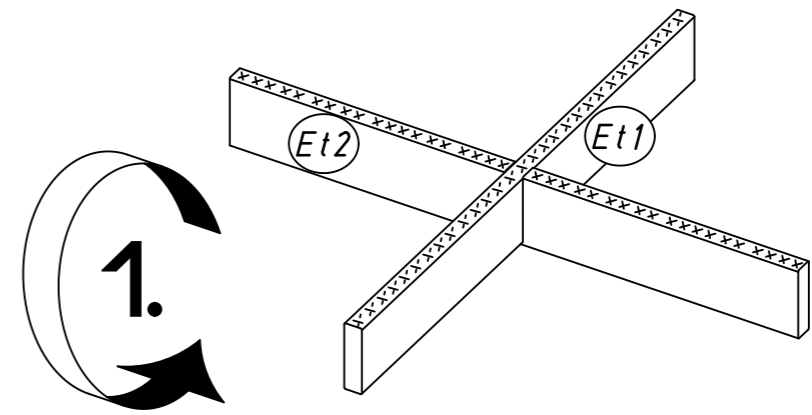
19



20



21



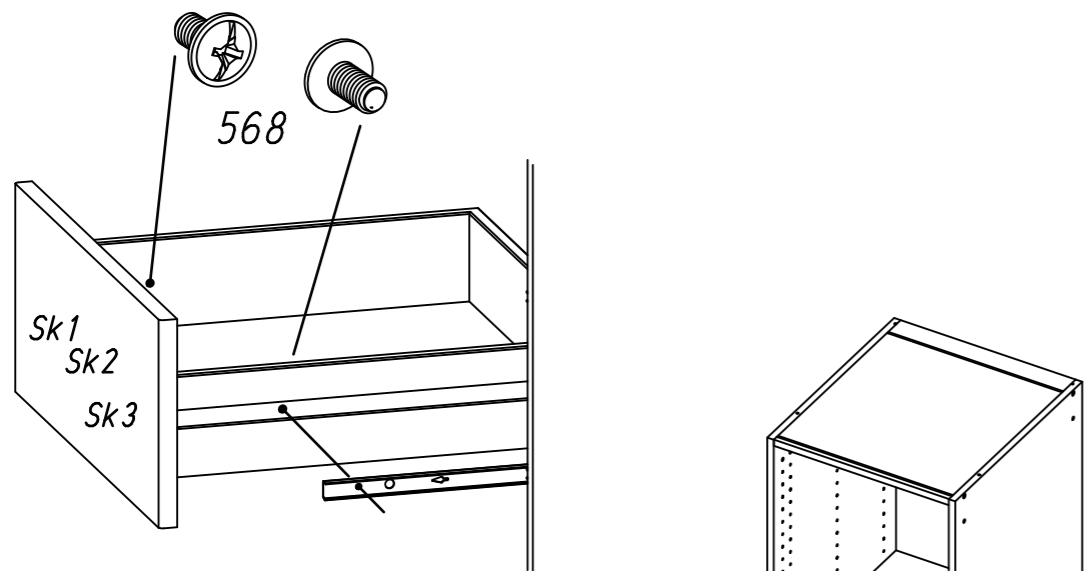
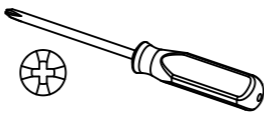
22

6x

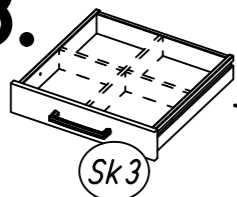
568



M4x9

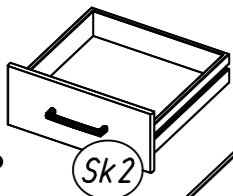


3.



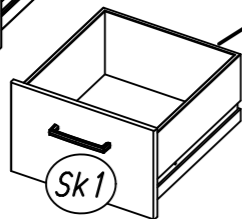
Sk3

2.



Sk2

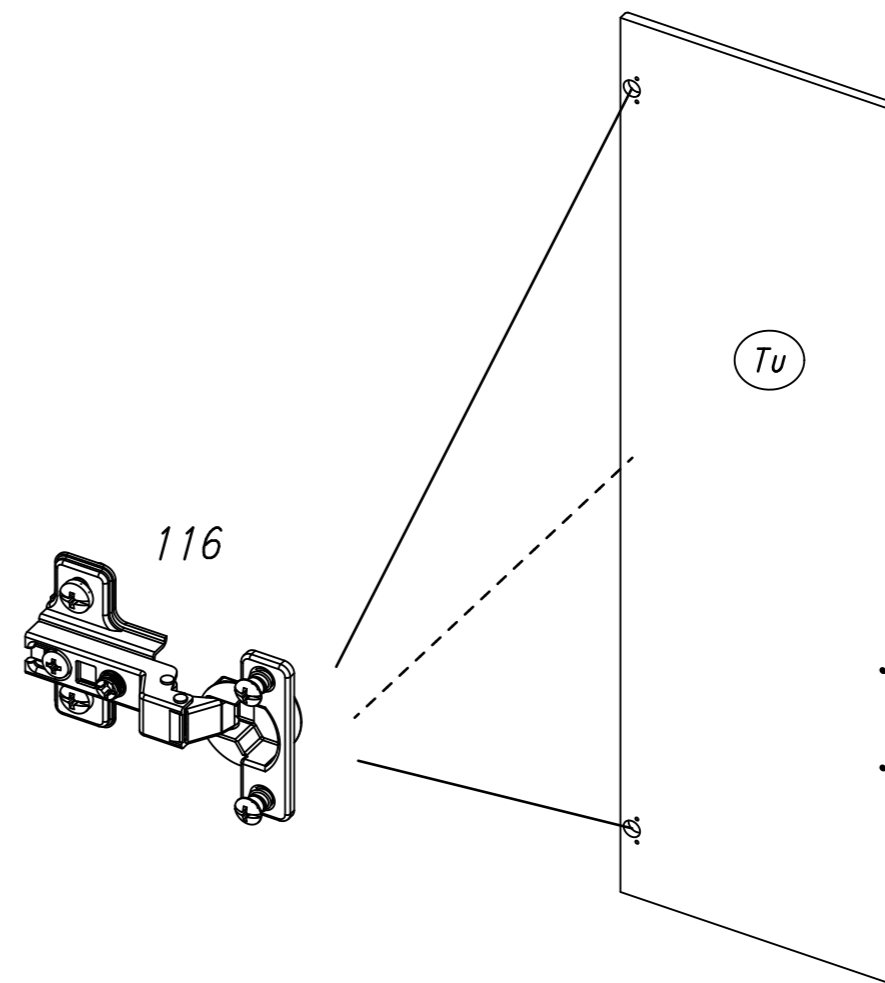
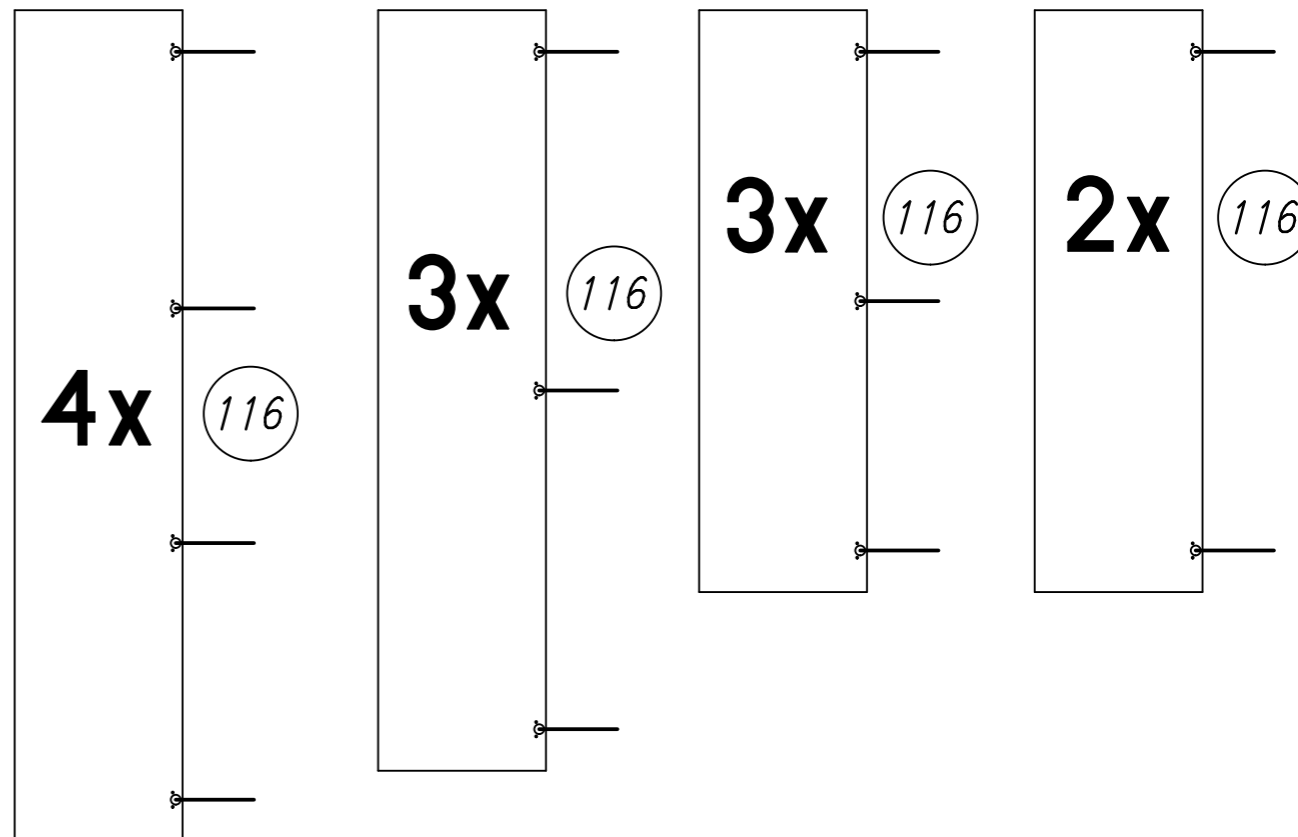
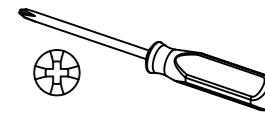
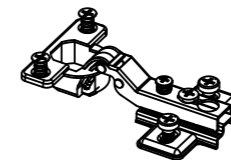
1.



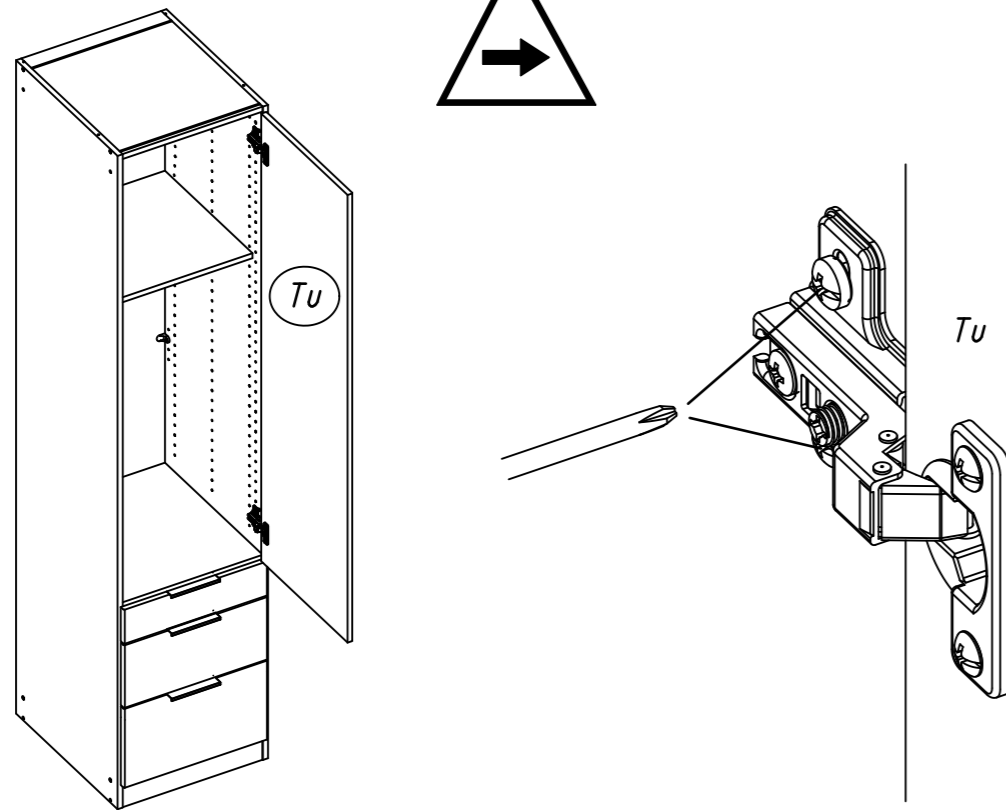
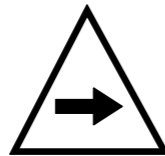
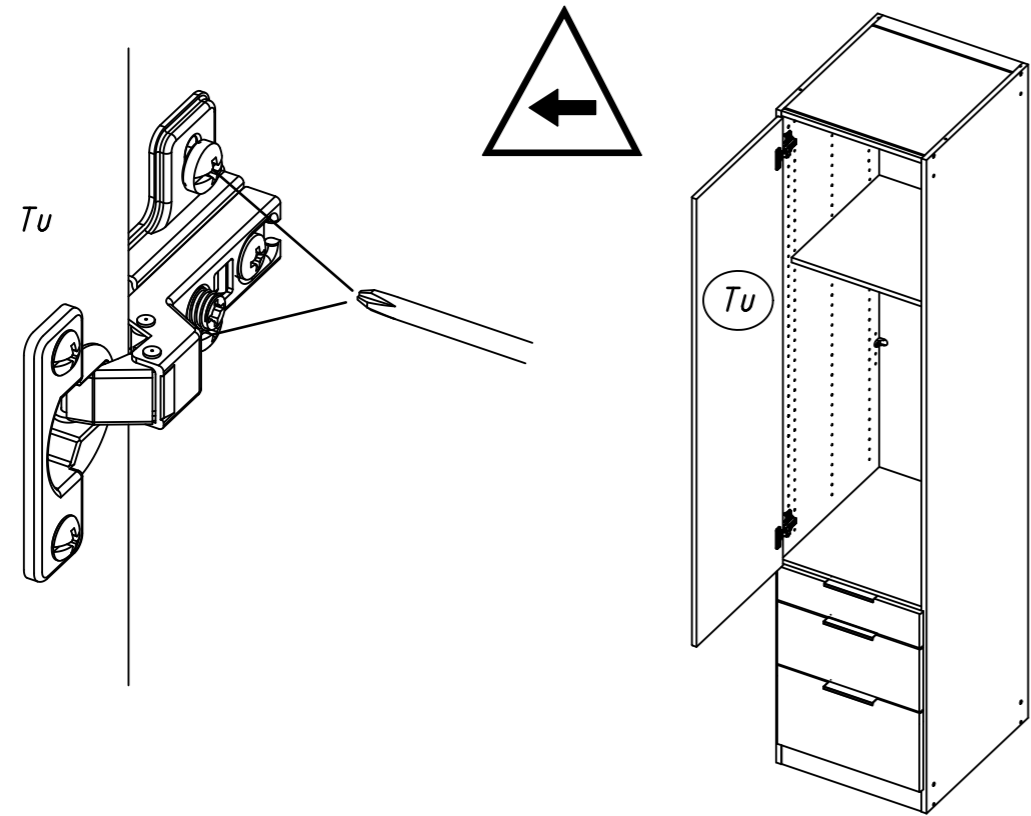
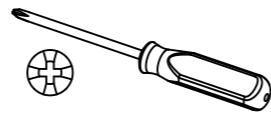
Sk1

23

116

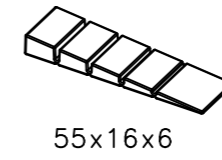


24

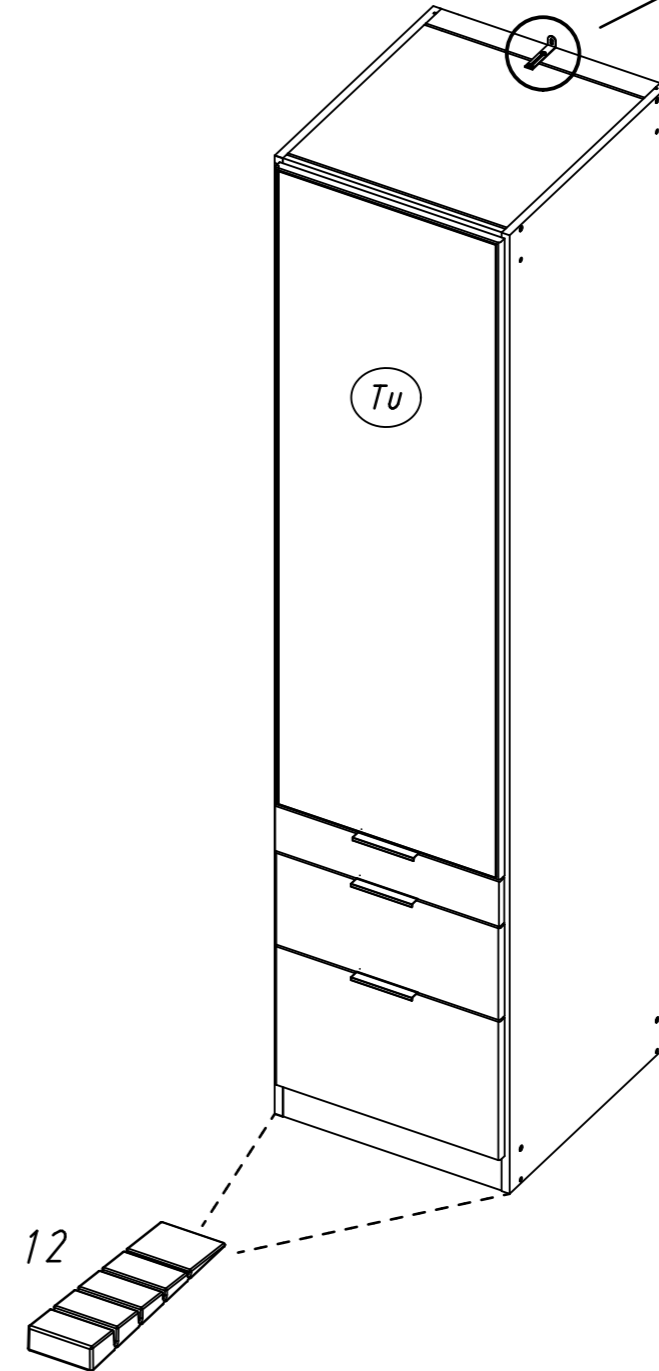
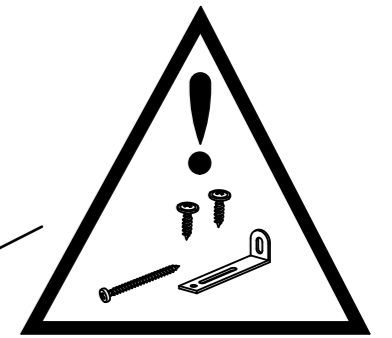


25

12

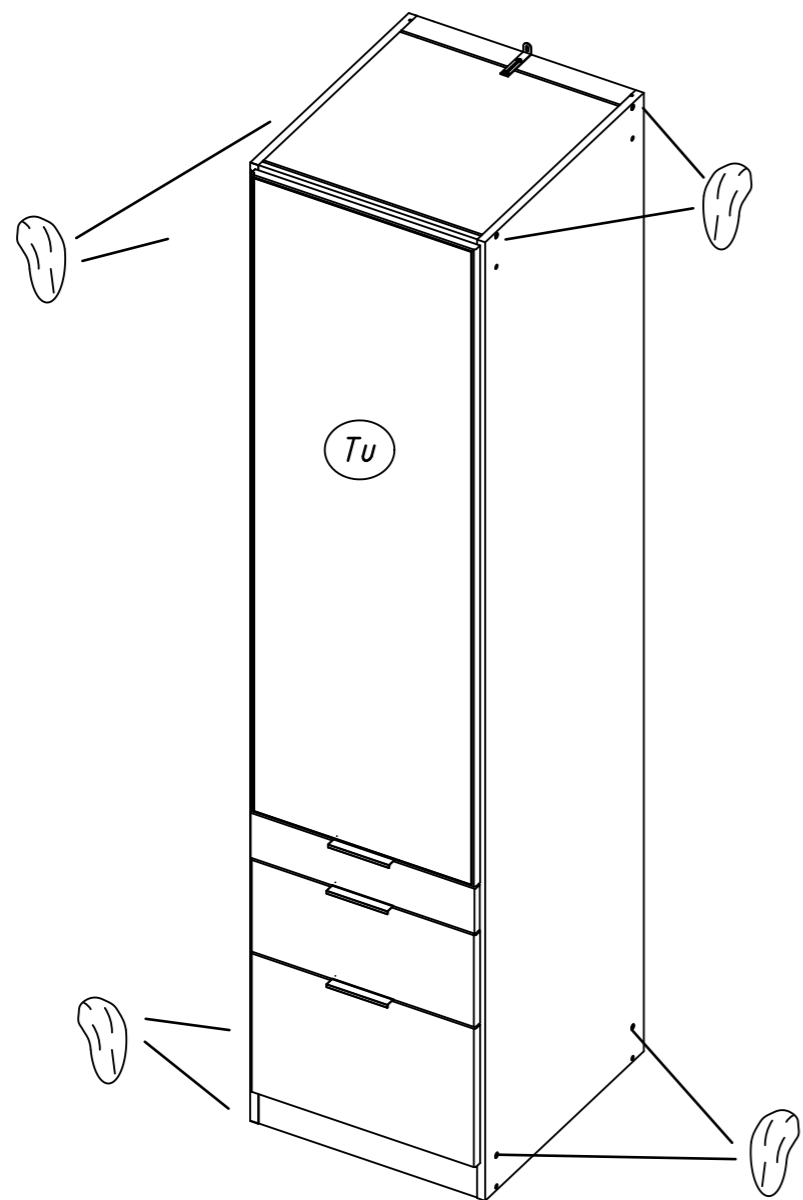
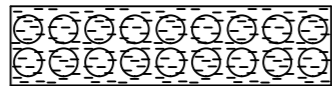


55x16x6



26

ABD-FOLIE
147x46



27

