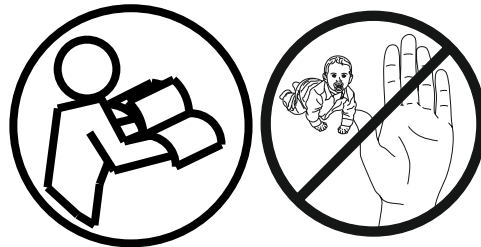
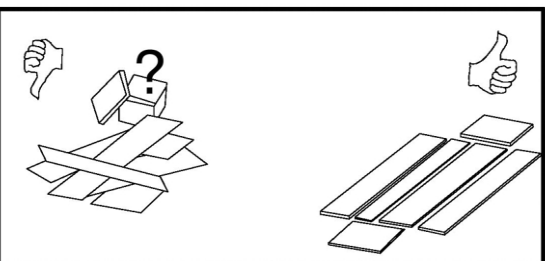
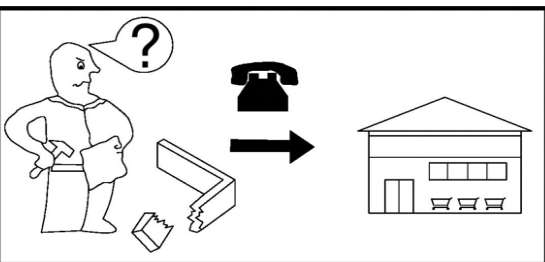
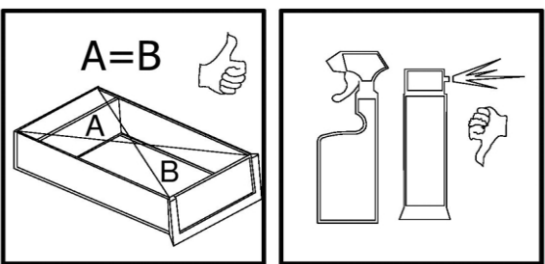
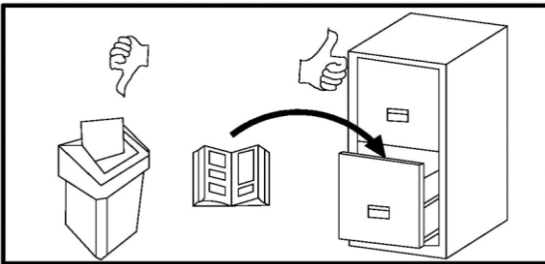
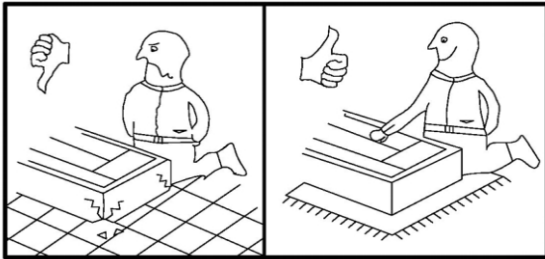
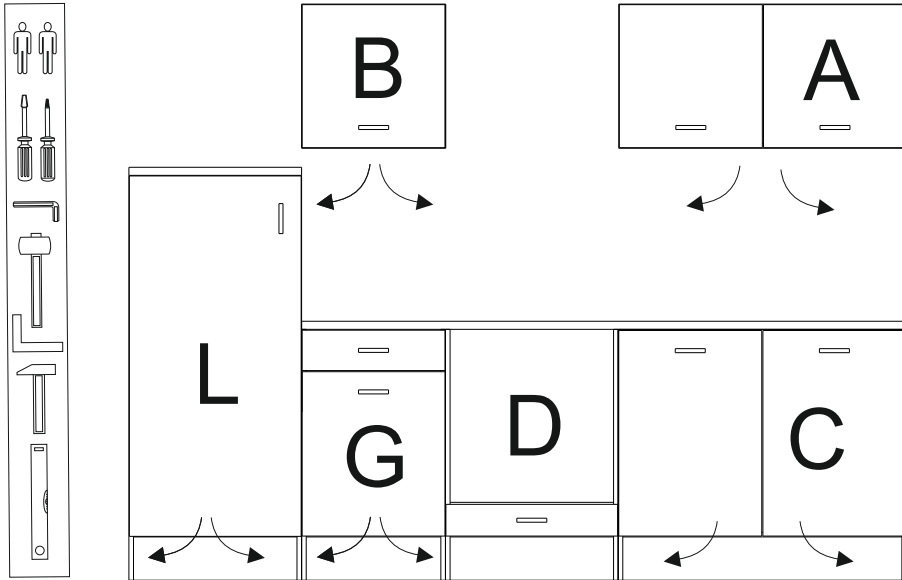


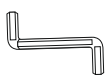
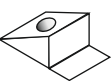



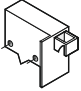
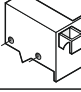
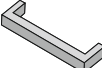


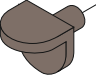




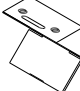


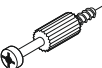


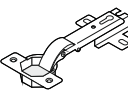
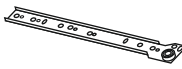
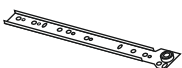
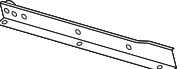
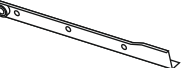


WELCOME ANDY



91		x 2
31		x 6
26		x 1
38		x 13
9		x 24
9A		x 24
21	 4x30mm	x 24
17		x 2
18		x 2
3		x 9

22	 7mm x 50mm	x 46
22A		x 27
13		x 12
10A		x 16
4	 3.5x30	x 18
6	 5mm x 11mm	x 38
41		x 1
31B		x 4
86		x 4
1	 8mm x 35mm	x 54
2		x 24
39	 3x20	x 74
4A	 4mm x 16mm	x 31
5		x 17
23A		x 1
23B		x 1
23C		x 1
23D		x 1

Allgemeine Hinweise

Die Montage einer Einbauküche sollte von entsprechend geschulten Fachkräften durchgeführt werden. Vor der Montage müssen die Montagehinweise gelesen werden.

Spezielle, weiterführende Montageanleitungen und Hinweise liegen den Geräten, Spülen, Beleuchtungen und Sonderausstattungen bei und müssen zusätzlich beachtet werden.

Für die Befestigung von Wandhängeelemente gilt:



Wir legen kein Befestigungsmaterial bei. Bitte prüfen Sie die gegebene Wandbeschaffenheit und wenden Sie sich an den örtlichen Fachhandel zum Erwerb der passenden Dübel / Haken / Aufhängeschienen / Schrauben

Für die Aufhängung können entweder Haken oder Aufhängeschienen verwendet werden.



Die Hängeschränke können bei korrekter Montage mit ca. 40 kg belastet werden. Achten Sie auf eine gleichmäßige Lastverteilung

Bei Nichtbeachtung der Montagehinweise können wir entstandene Schäden keine Haftung übernehmen

Achten Sie darauf bei Einzelschränken, oder der gesamten Küchenzeile eine Kippsicherung anzubringen

Sanitär- und Elektroinstallationen dürfen nur von einer entsprechenden Fachkraft vorgenommen werden

Vor Bohrarbeiten muss geprüft werden, dass an der Stelle des Bohrens keine Leitungen für Gas, Wasser, Strom, Heizung oder

Abflüsse verlegt wurden

Es dürfen keine verändernden Manipulationen am Zubehör oder an Elektrogeräten vorgenommen werden. Dies gilt insbesondere für Befestigungsbohrungen.

Überprüfen Sie vor der Montage ob alle Anschlüsse vorhanden sind und fachgerecht ausgeführt wurden

Die Küche beinhaltet verschluckbare Kleinteile. Kinder unter 3 Jahre nicht ohne Beaufsichtigung lassen



Empfohlenes Vorgehen bei der Küchenmontage:

Planen Sie den genauen Montageort unter Berücksichtigung Ihrer Sanitär- und Elektroanschlüsse

Prüfen Sie ob Ihr Kühl- Gefriergerät Lüftungsauslässe im Sockelbereich bzw. im Bereich der Arbeitsplatte benötigt

Erwerben Sie ggf. passende Lüftungsgitter im Fachhandel und schneiden Sie den Sockel bzw. die Arbeitsplatten gemäß den Anweisungen des Geräteherstellers aus.

Legen Sie fest, ob Sie die Türen mit Rechts- oder Linksanschlag montieren wollen

Montieren Sie zunächst die Unterschränke und richten Sie diese mit einer Wasserwaage aus.



Erst wenn alles exakt steht, verbinden Sie die einzelnen Schränke mit Schrauben. Damit dabei nichts verrutscht, empfehlen wir Ihnen dringend den Einsatz von zwei Schraubzwingen. Die Schrankoberflächen schützen Sie mit Zulagehölzern vor Eindrücken.

Ermitteln Sie durch exaktes Messen die Positionen der Bohrungen für die Hängebeschläge

Legen Sie die Arbeitsplatte auf die Korpusse, richten Sie sie aus, und fixieren Sie sie mit Zwingen. markieren Sie die Lage und -breite des Herdunterschrankes.

Auf der Unterseite der Arbeitsplatte reißen Sie im markierten Bereich den Herdplattenausschnitt auf. Mitteln Sie sie aus, so dass die Spüle mittig im Unterschrank sitzt und vorne und hinten die Plattenrestbreite gleich wird.



Empfohlenes Vorgehen bei der Küchenmontage:

Bohren Sie in den vier Ecken jeweils ein 10-mm-Loch zum leichteren Einsetzen der Stichsäge, und schneiden Sie den Herdausschnitt entlang Ihrer Risse aus. Arbeiten Sie immer von der Plattenunterseite, damit die Plattenoberfläche durch die Stichsäge nicht ausfasert. Schalten Sie dazu auch den Pendelhub an Ihrer Stichsäge, sofern vorhanden, aus.

Zum Schutz der Holzteile können Sie rundum die Sockelteile eine Silikonnaht ziehen



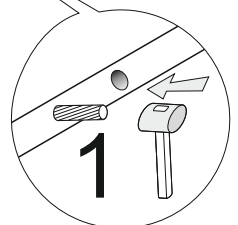
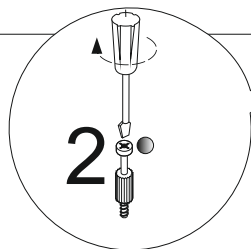
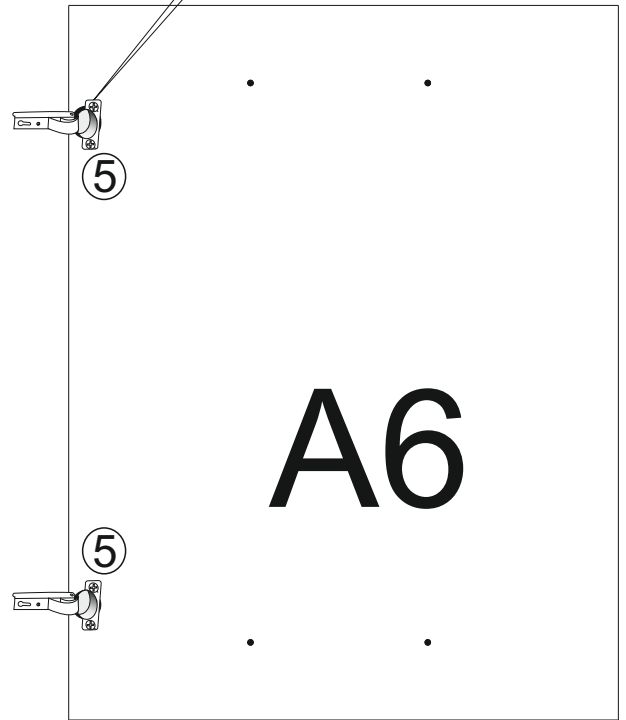
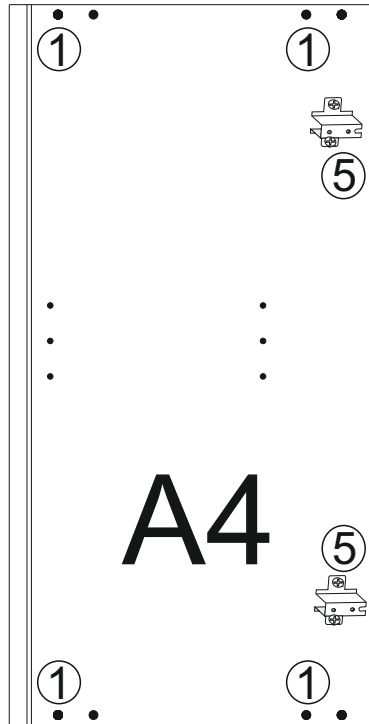
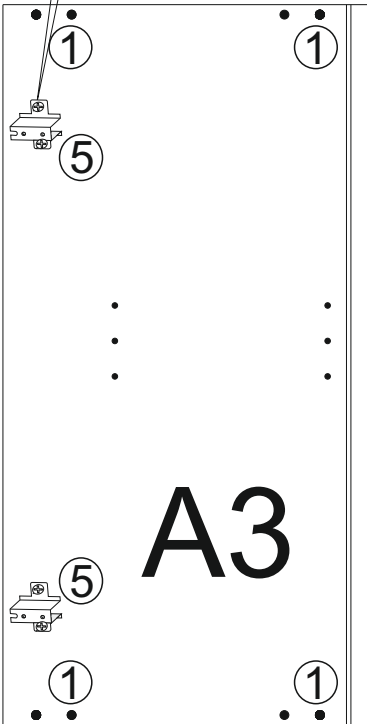
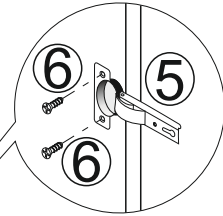
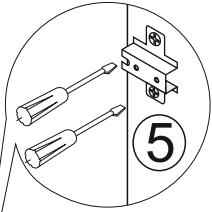
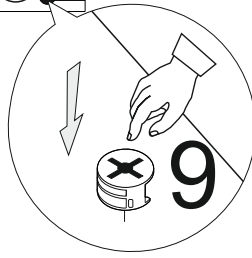
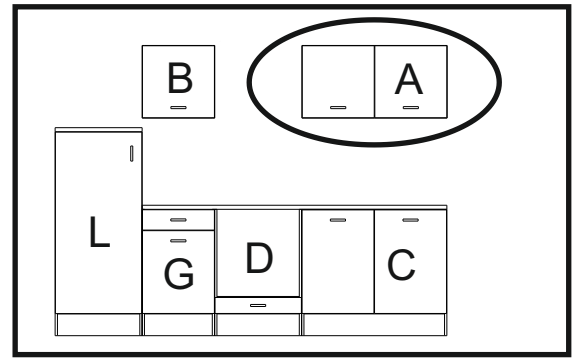
Empfohlenes Vorgehen bei der Küchenmontage:

Bohren Sie in den vier Ecken jeweils ein 10-mm-Loch zum leichteren Einsetzen der Stichsäge, und schneiden Sie den Herdausschnitt entlang Ihrer Risse aus. Arbeiten Sie immer von der Plattenunterseite, damit die Plattenoberfläche durch die Stichsäge nicht ausfasert. Schalten Sie dazu auch den Pendelhub an Ihrer Stichsäge, sofern vorhanden, aus.

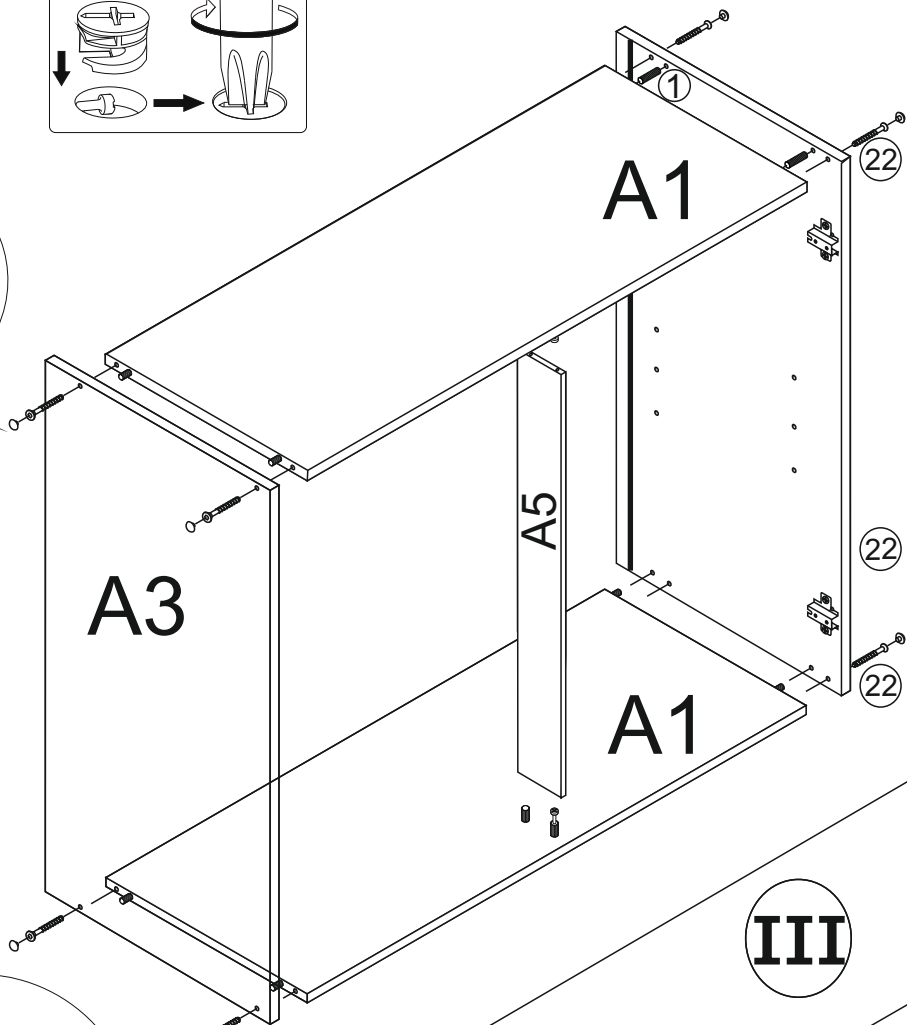
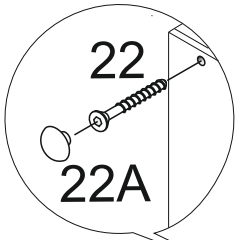
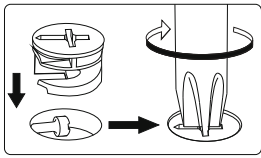
Zum Schutz der Holzteile können Sie rundum die Sockelteile eine Silikonnaht ziehen



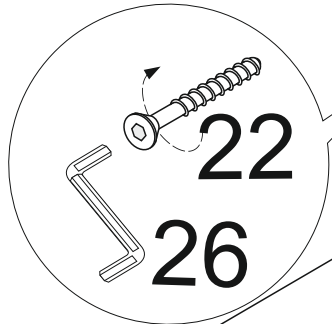
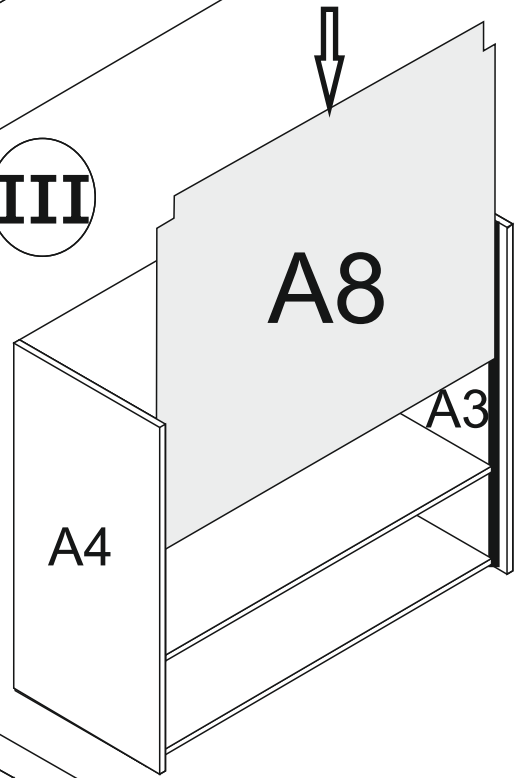
I



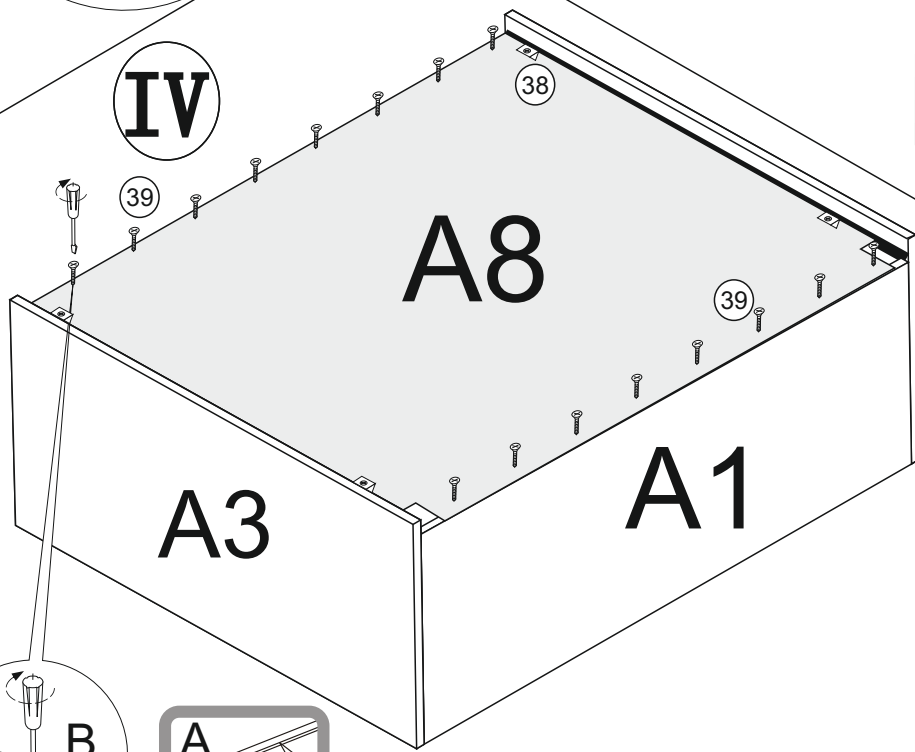
II



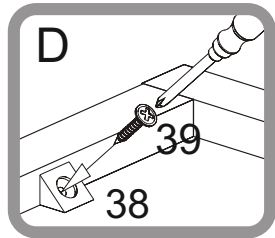
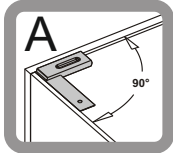
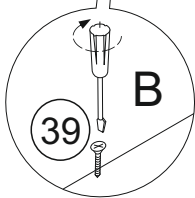
III



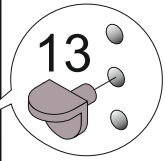
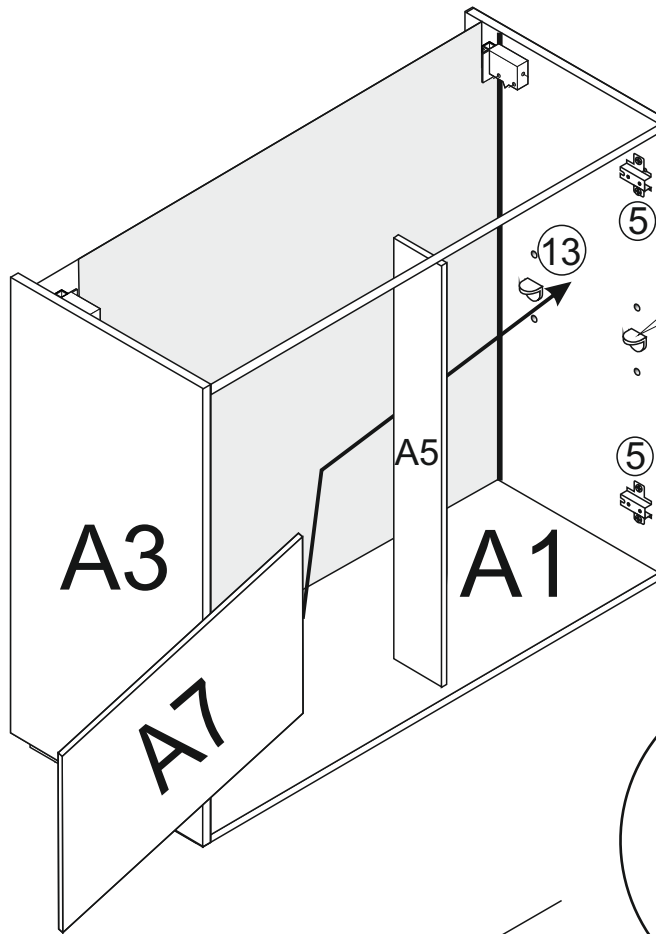
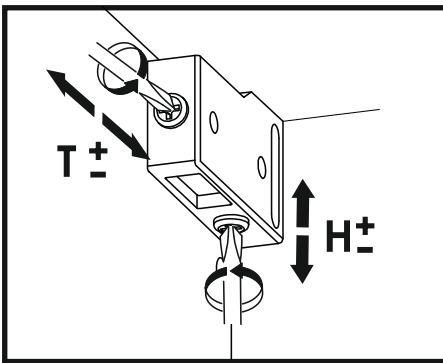
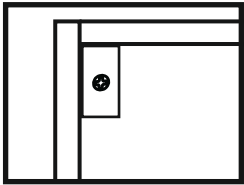
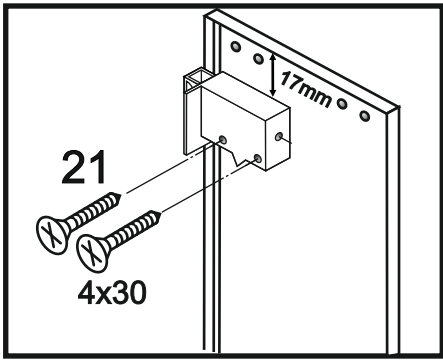
IV



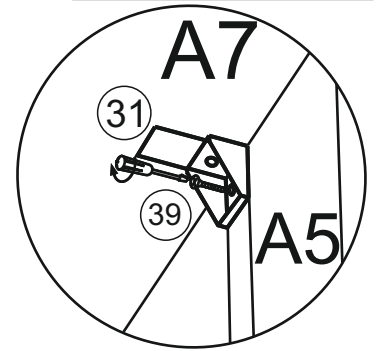
A3/ A4	500mm x 330mm
A1	967mm x 310mm
A5	467mm x 60mm
A8	495mm x 977mm



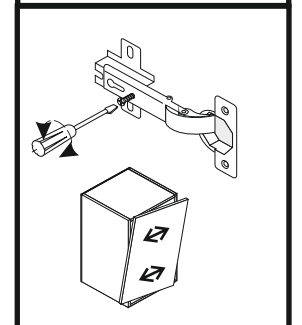
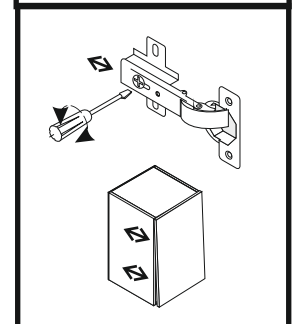
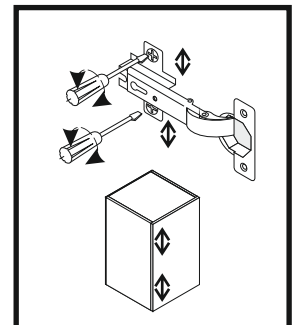
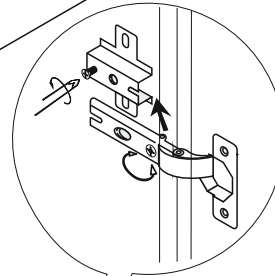
V



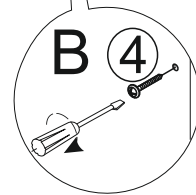
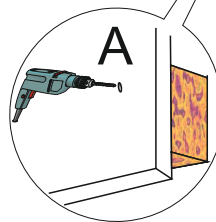
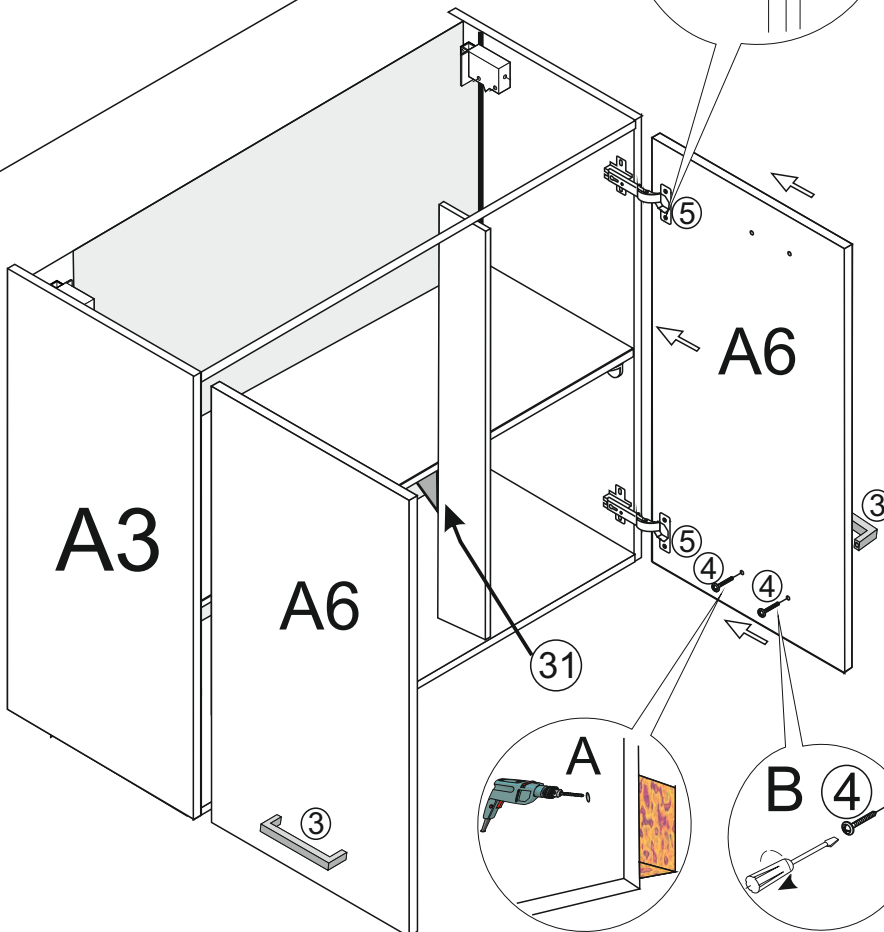
OPTION



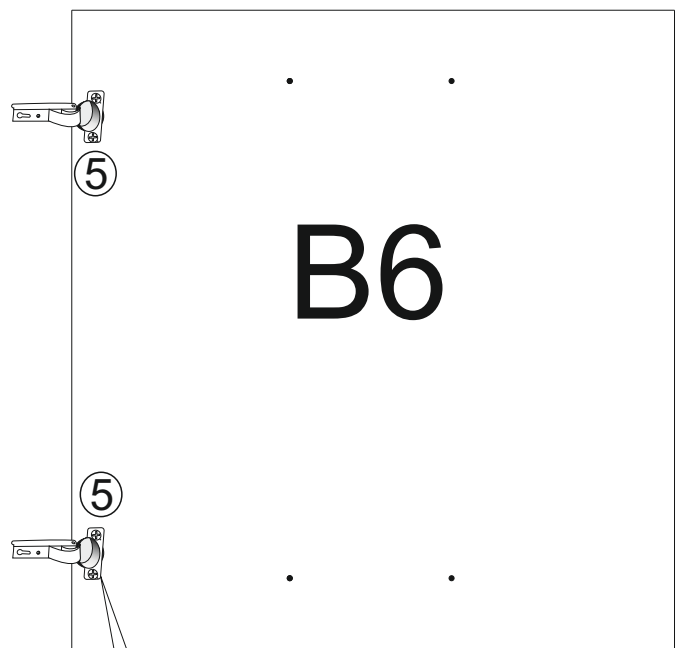
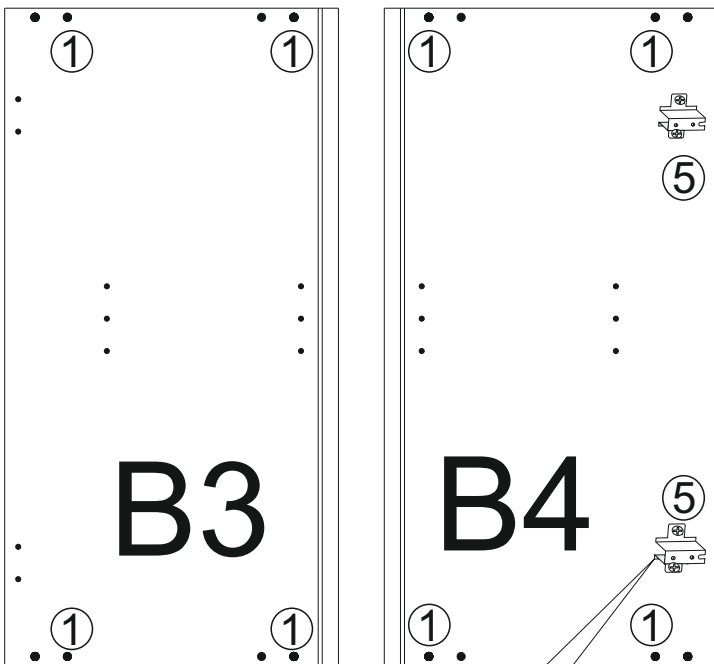
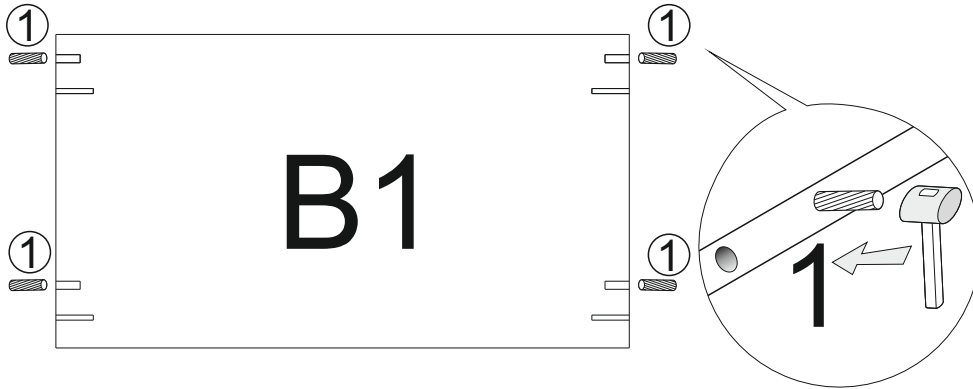
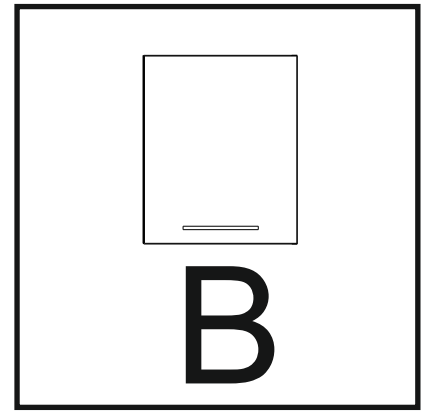
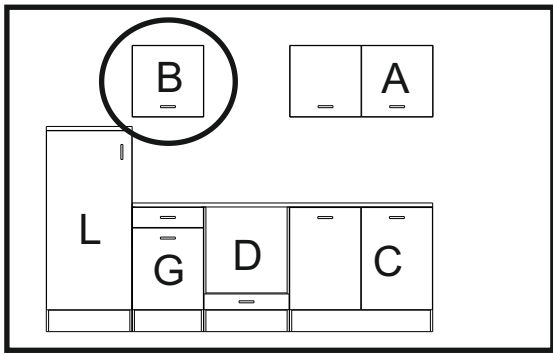
A6 496mm x 496mm
A7 967mm x 246mm



VI

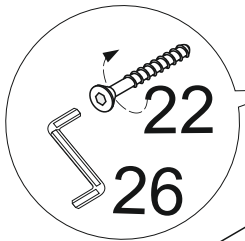
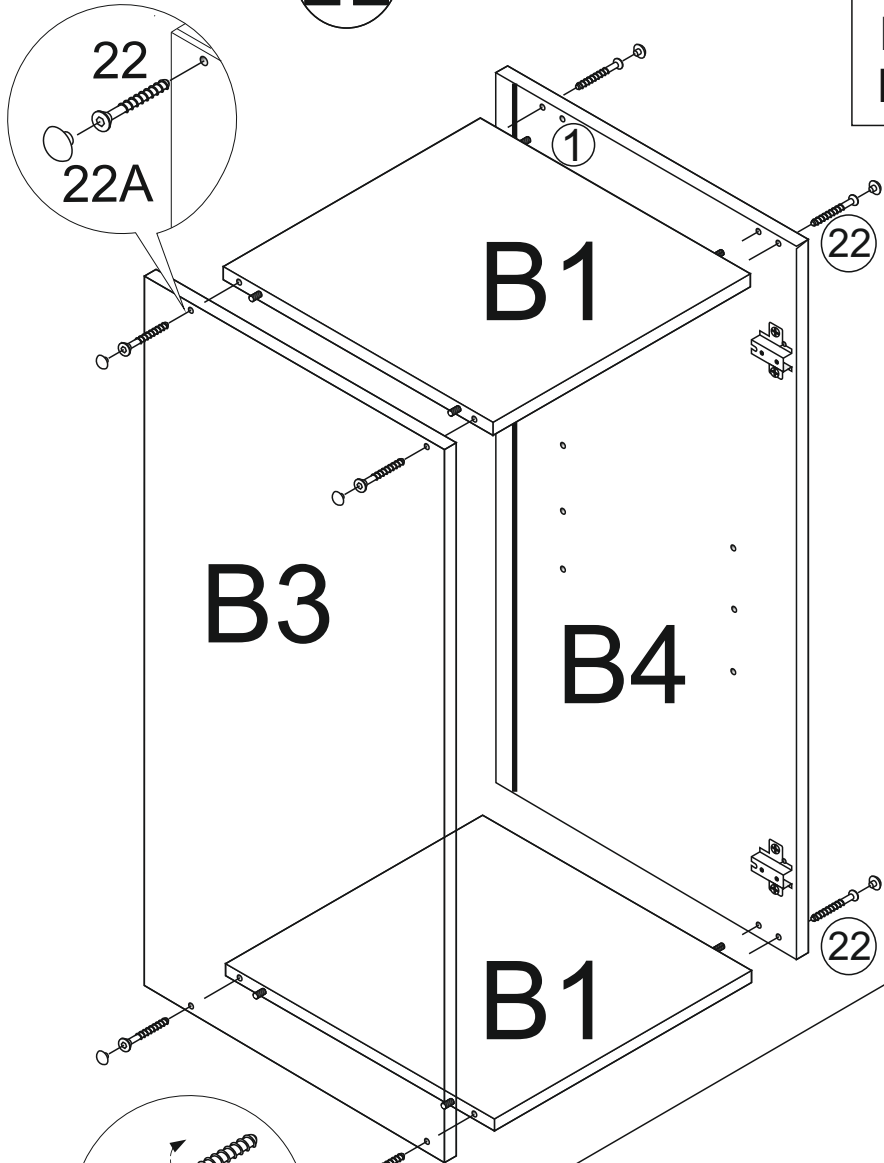


I

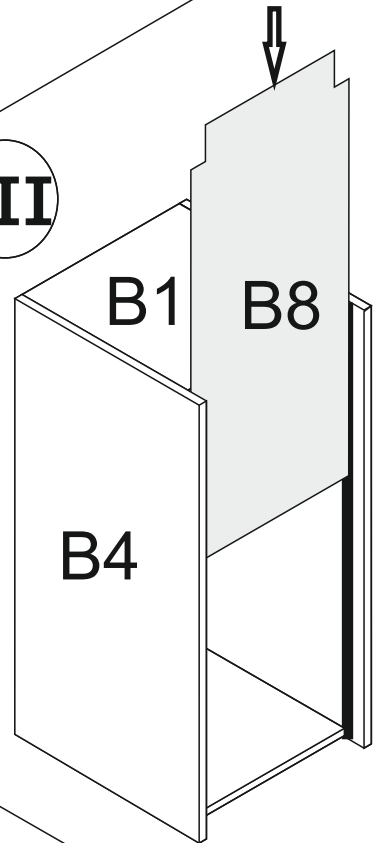


II

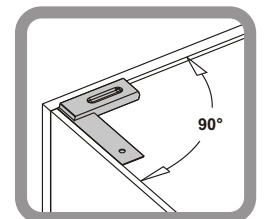
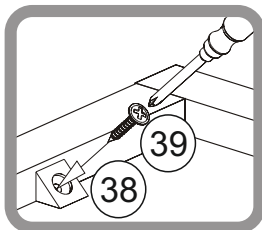
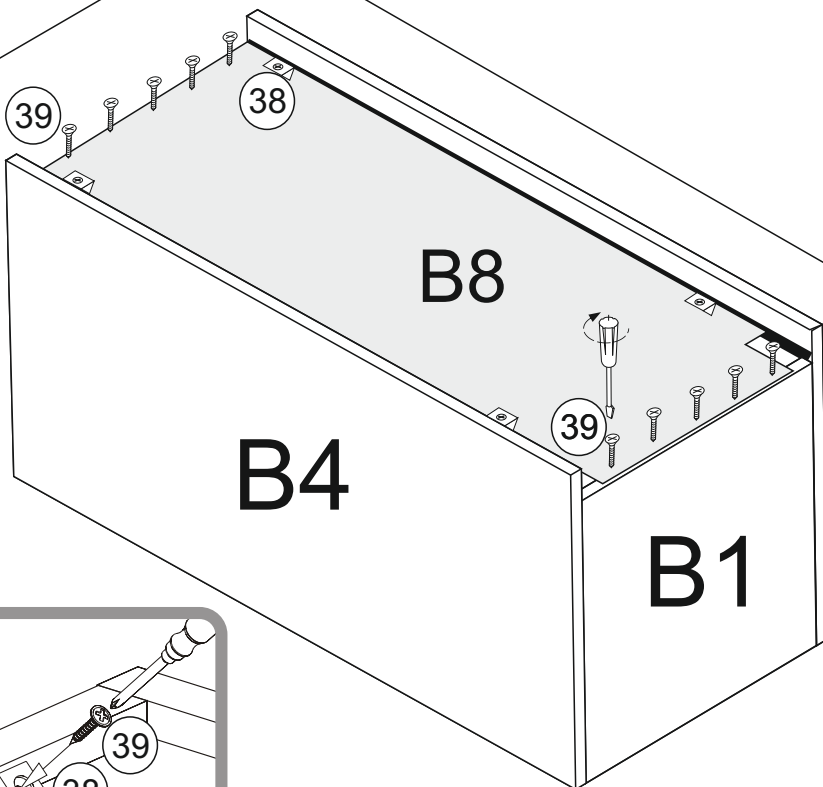
B3/ B4 500mm x 330mm
B1 467mm x 310mm
B8 495mm x 477mm



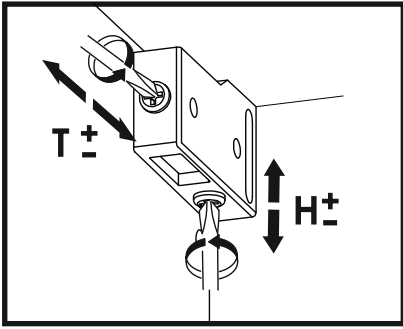
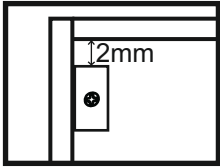
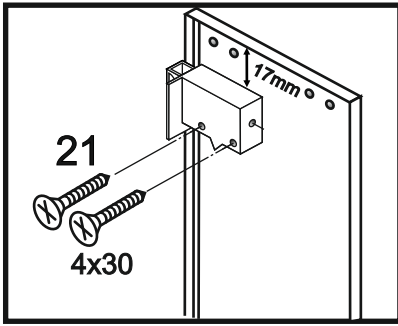
III



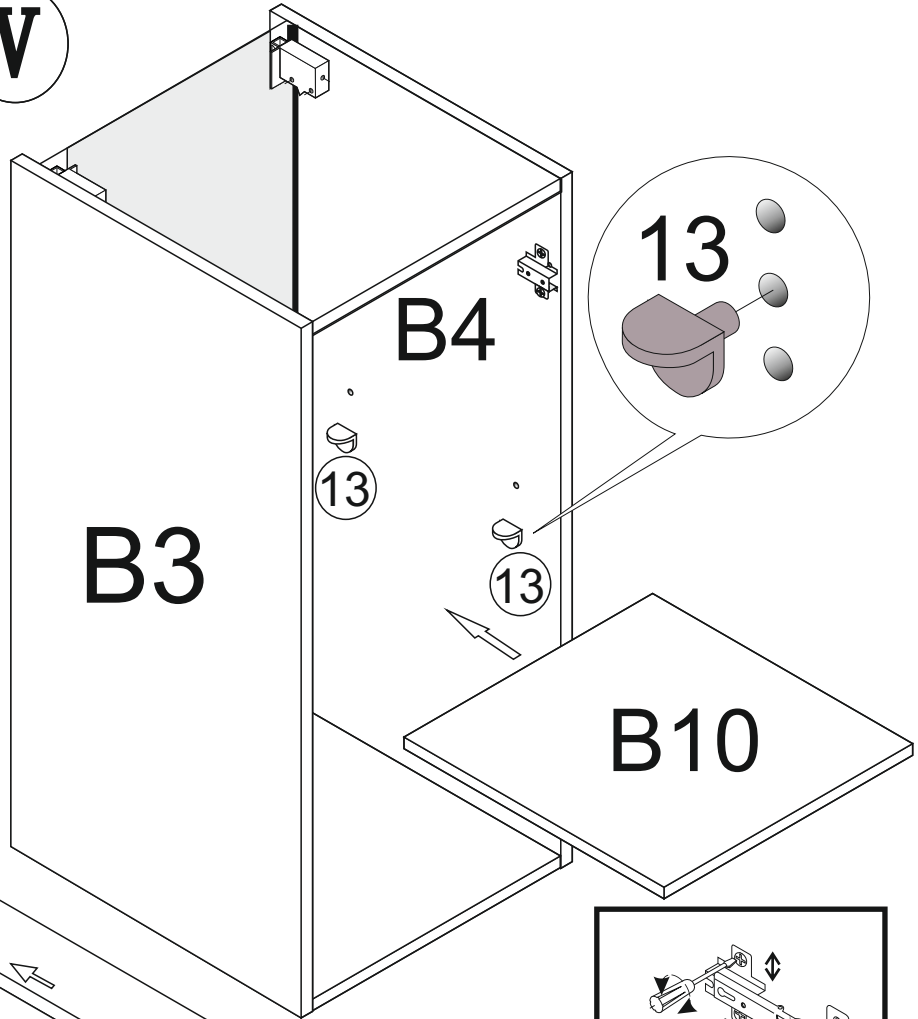
IV



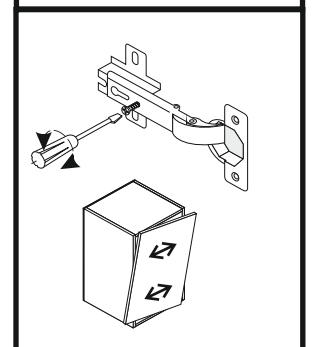
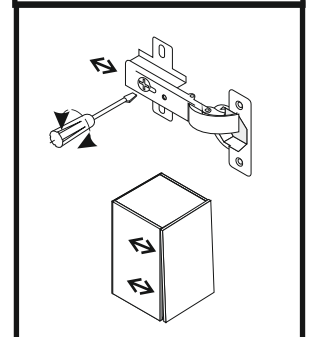
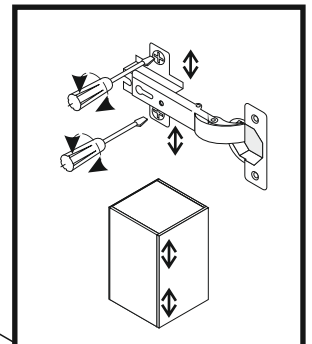
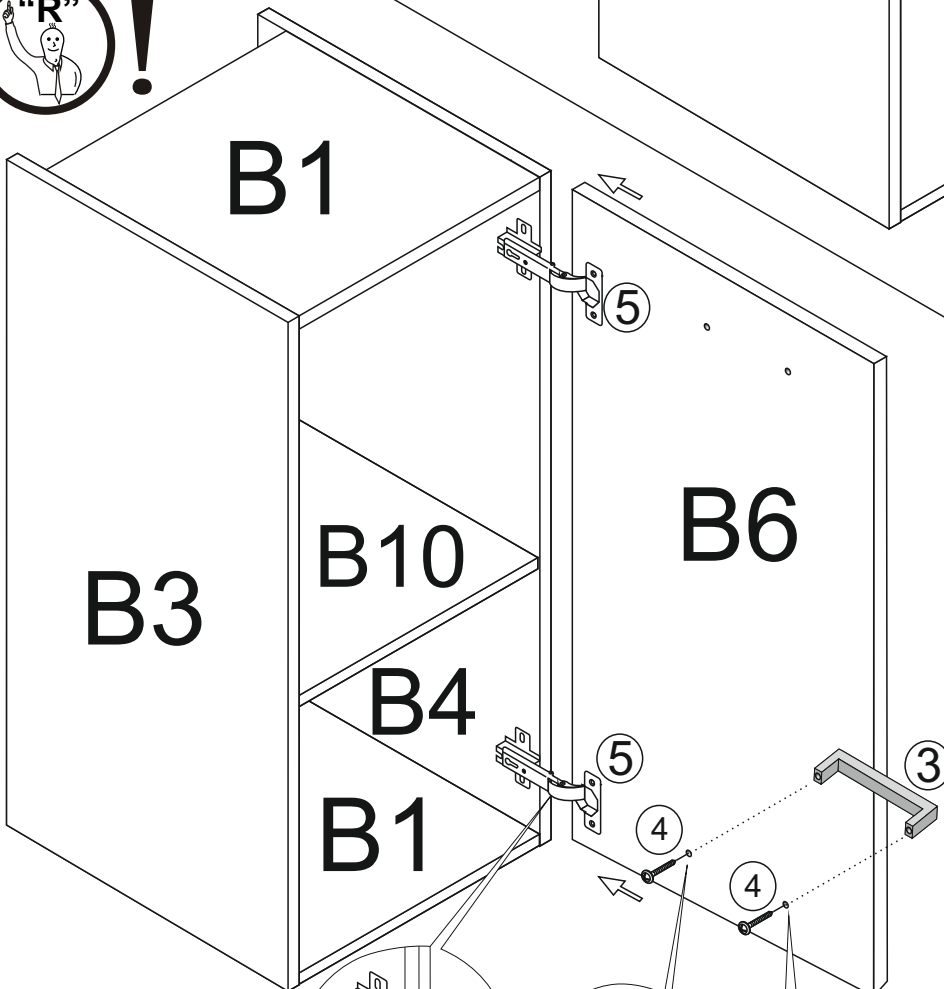
B6 496mm x 496mm
B10 467mm x 246mm



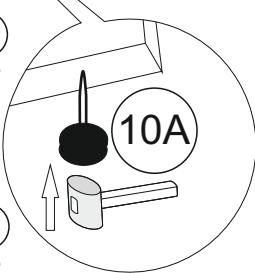
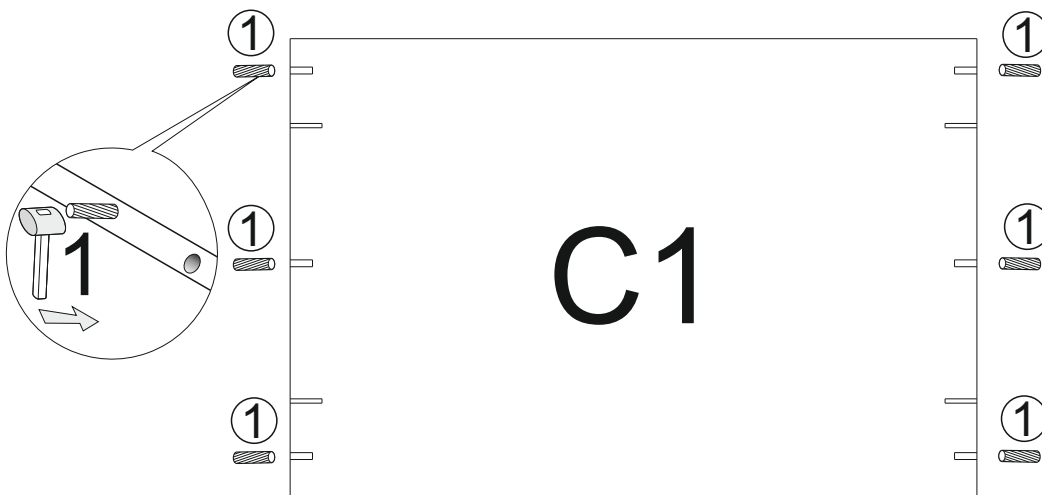
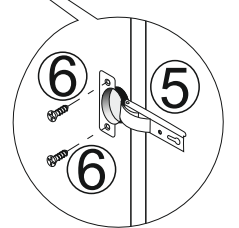
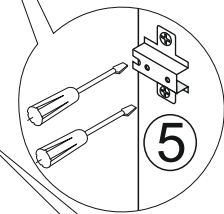
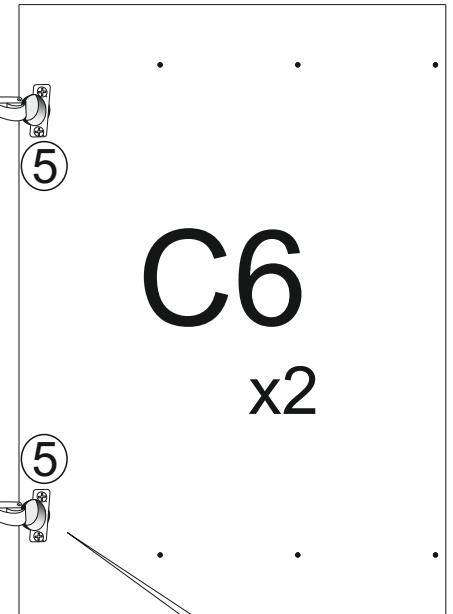
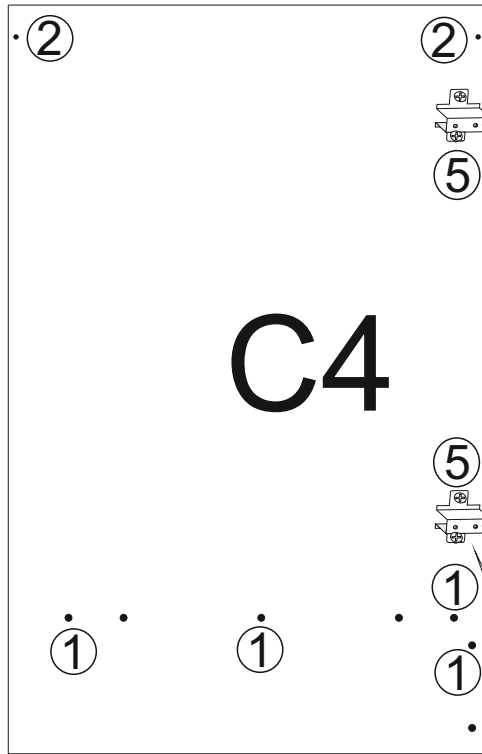
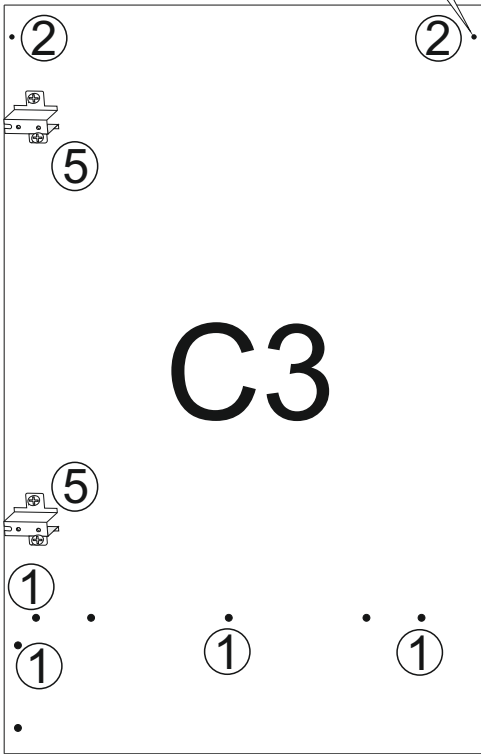
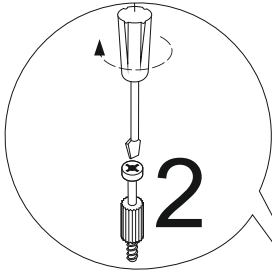
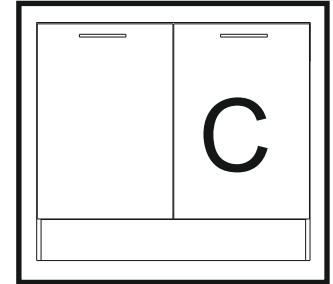
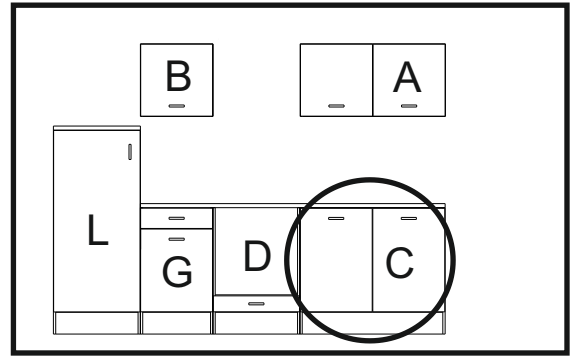
V



VI

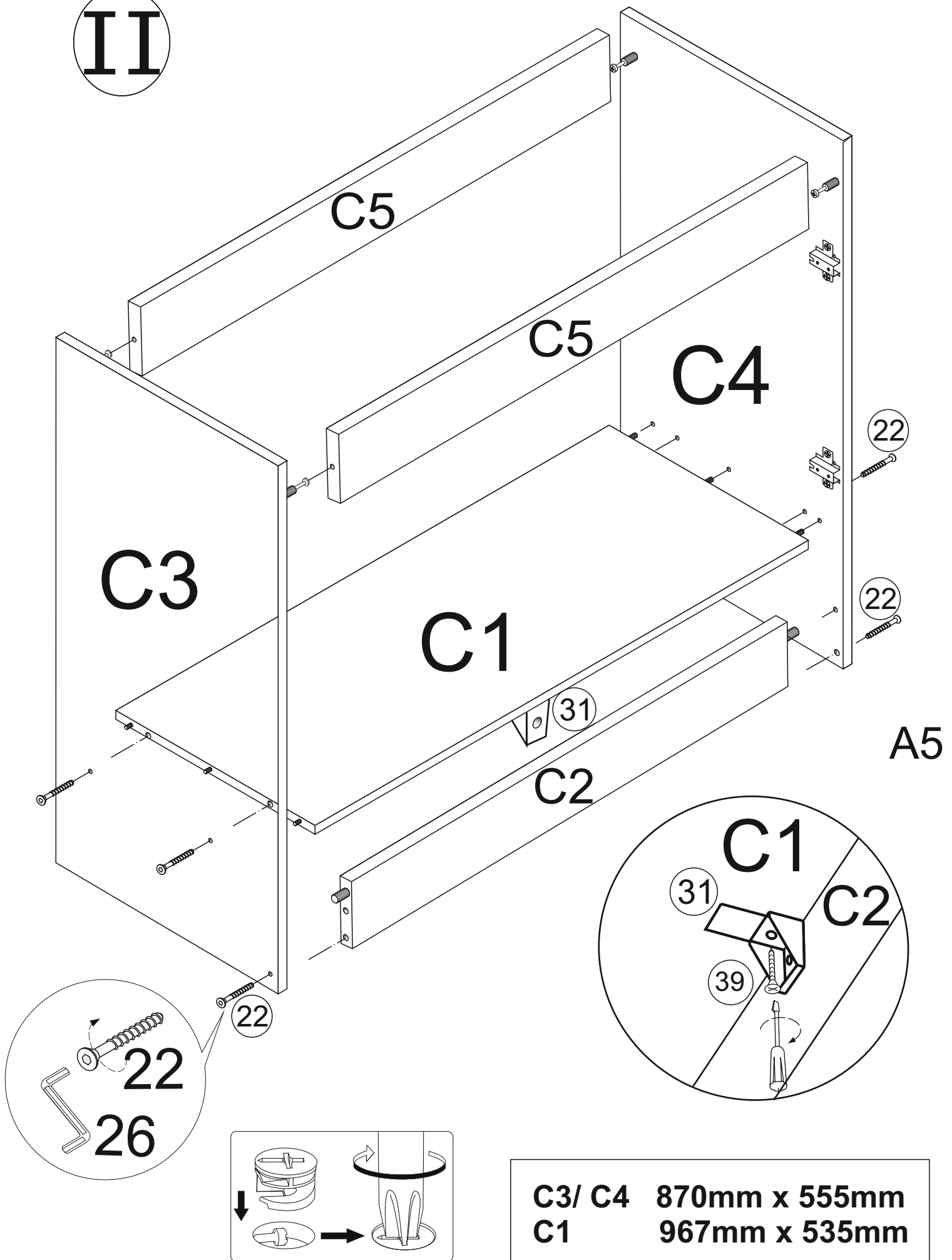


I



10A

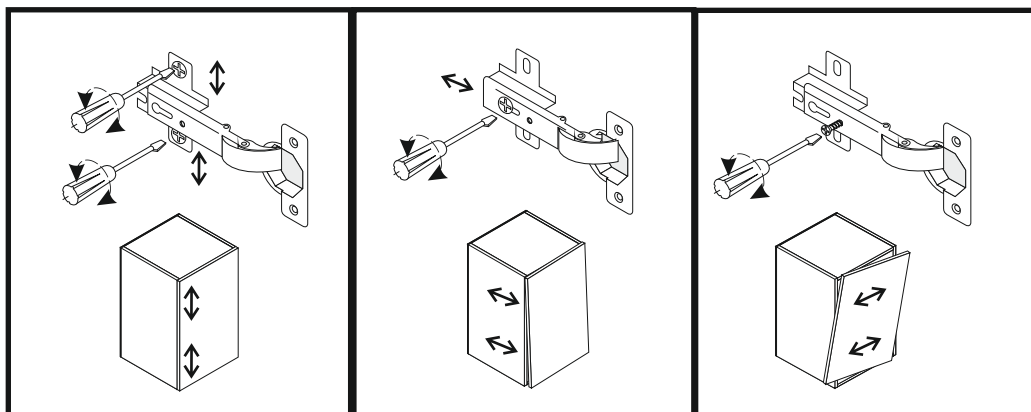
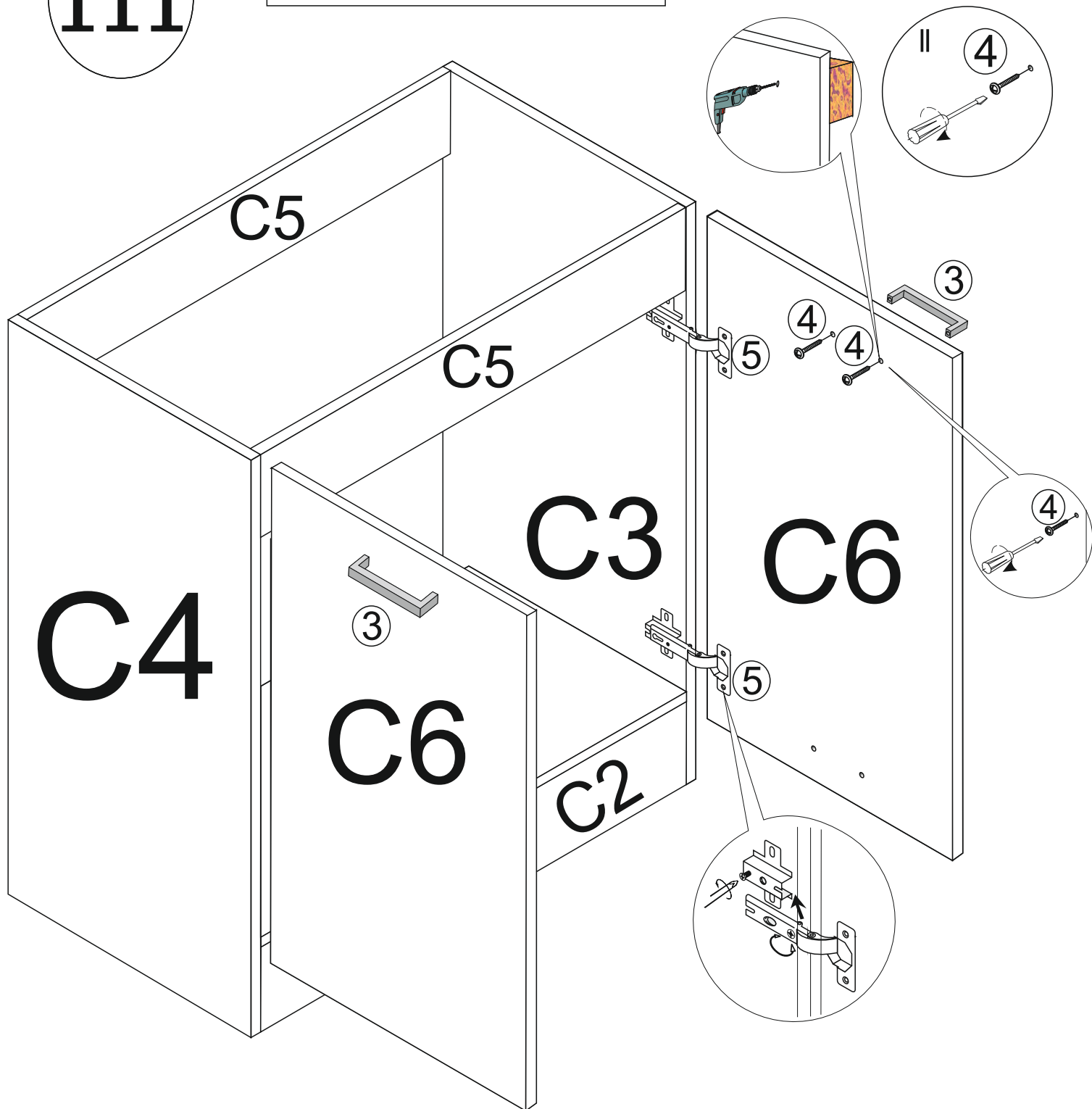
II



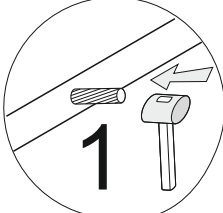
C3/ C4	870mm x 555mm
C1	967mm x 535mm

III

C5 967mm x 74mm
C6 713mm x 496mm
C2 967mm x 150mm



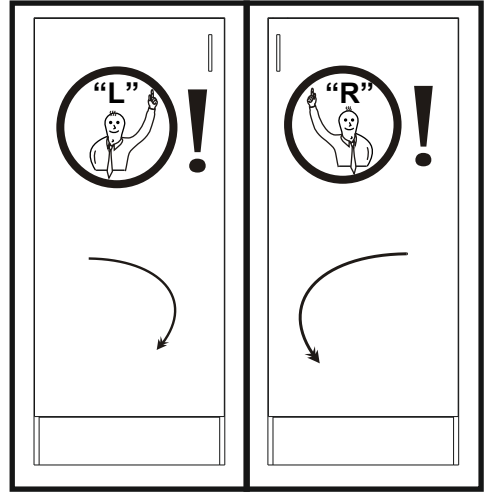
I



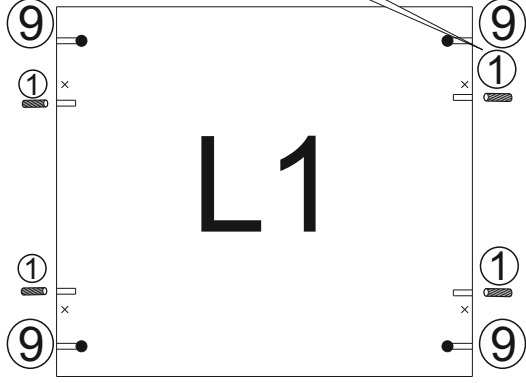
1



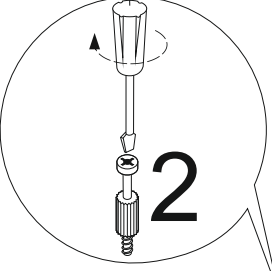
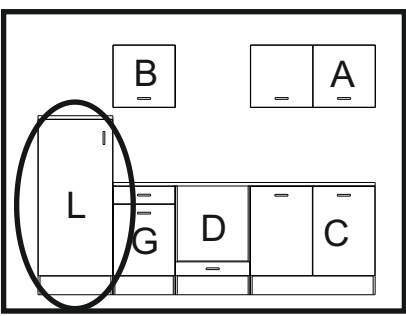
"L"



L



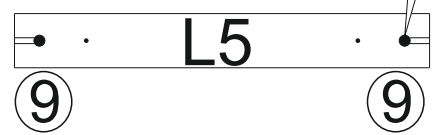
L1



2



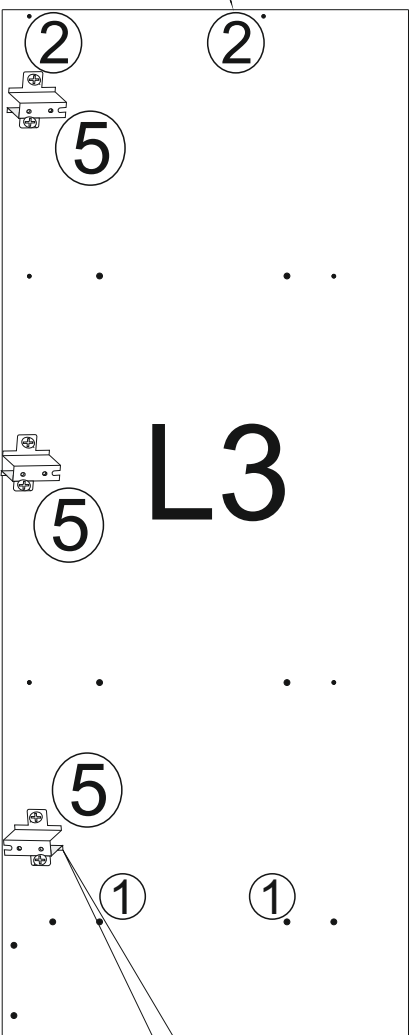
L7



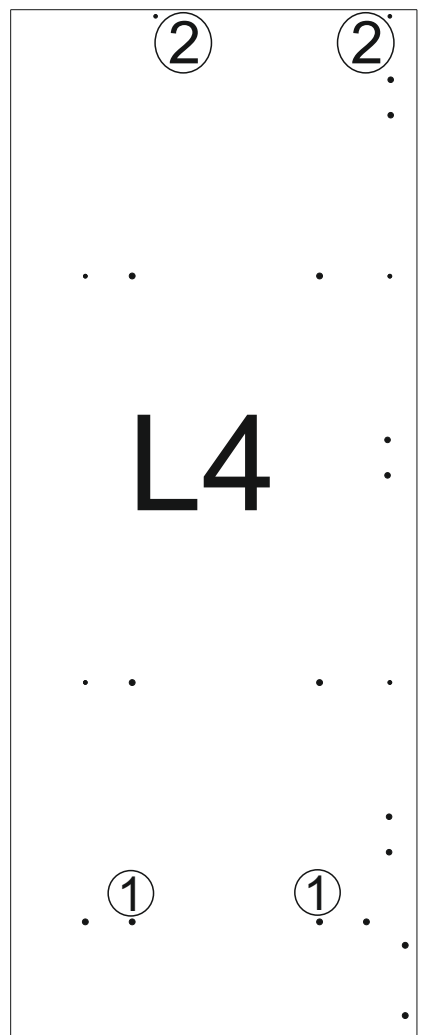
L5



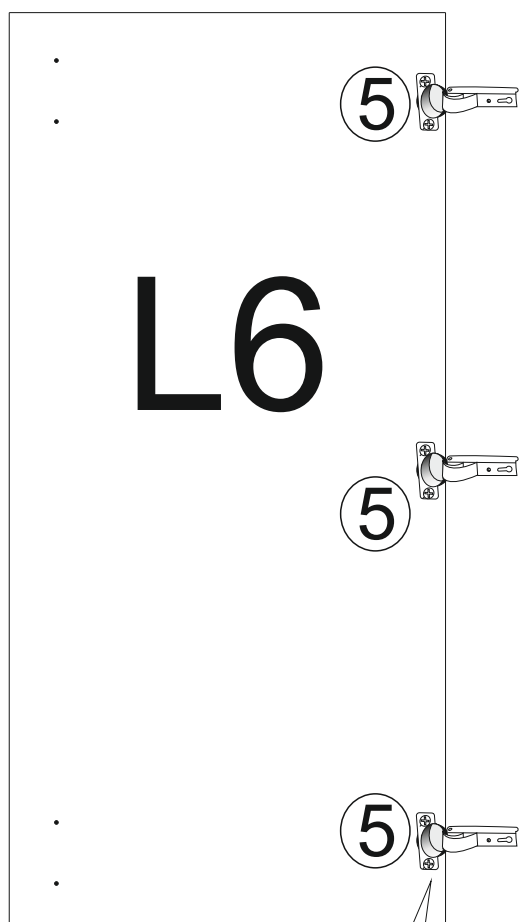
9



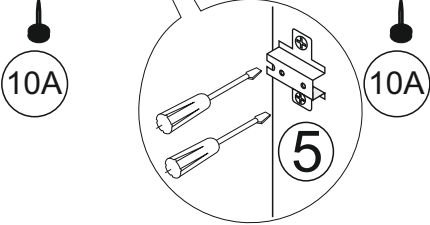
L3



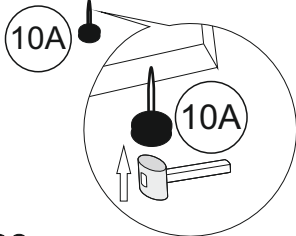
L4



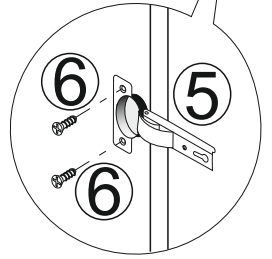
L6



5



10A

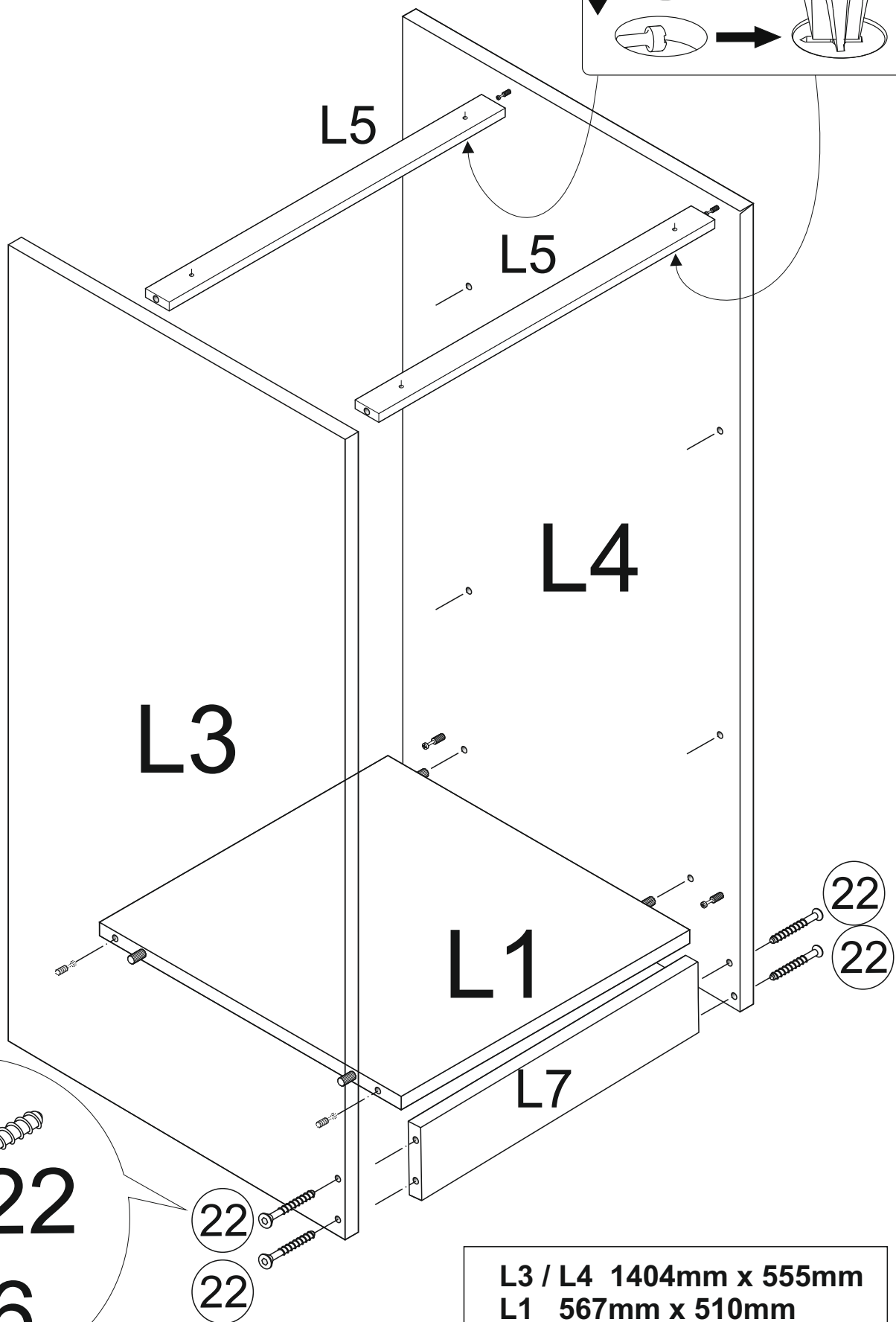
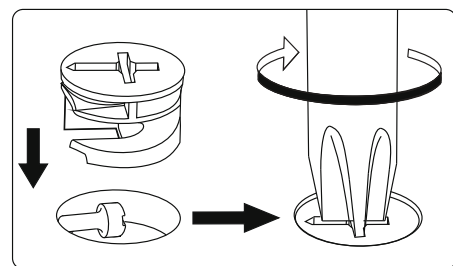


6

5

6

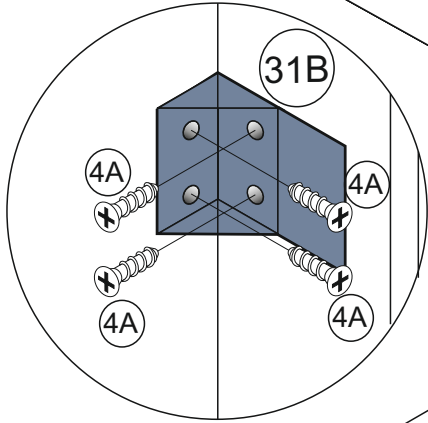
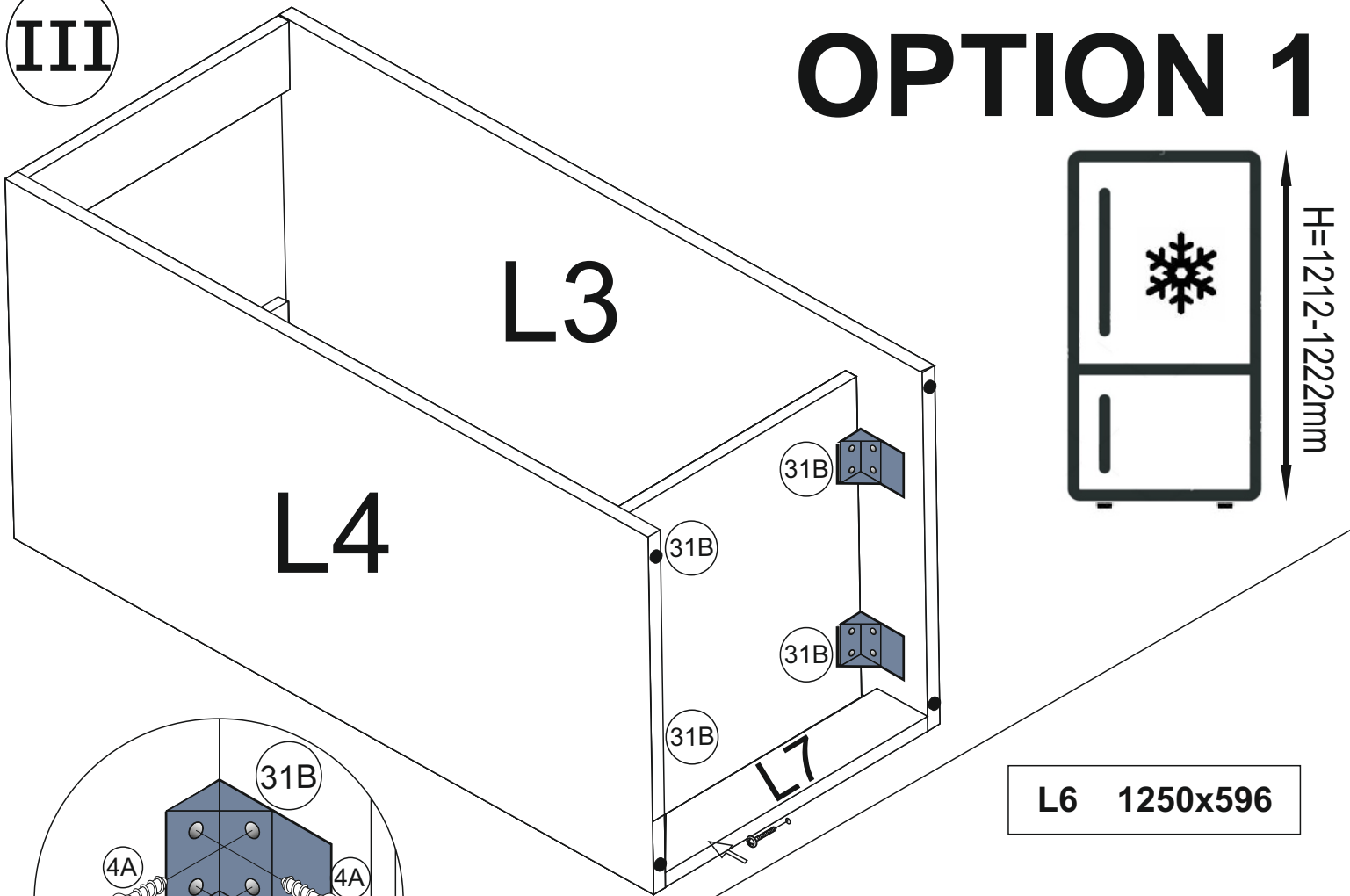
II



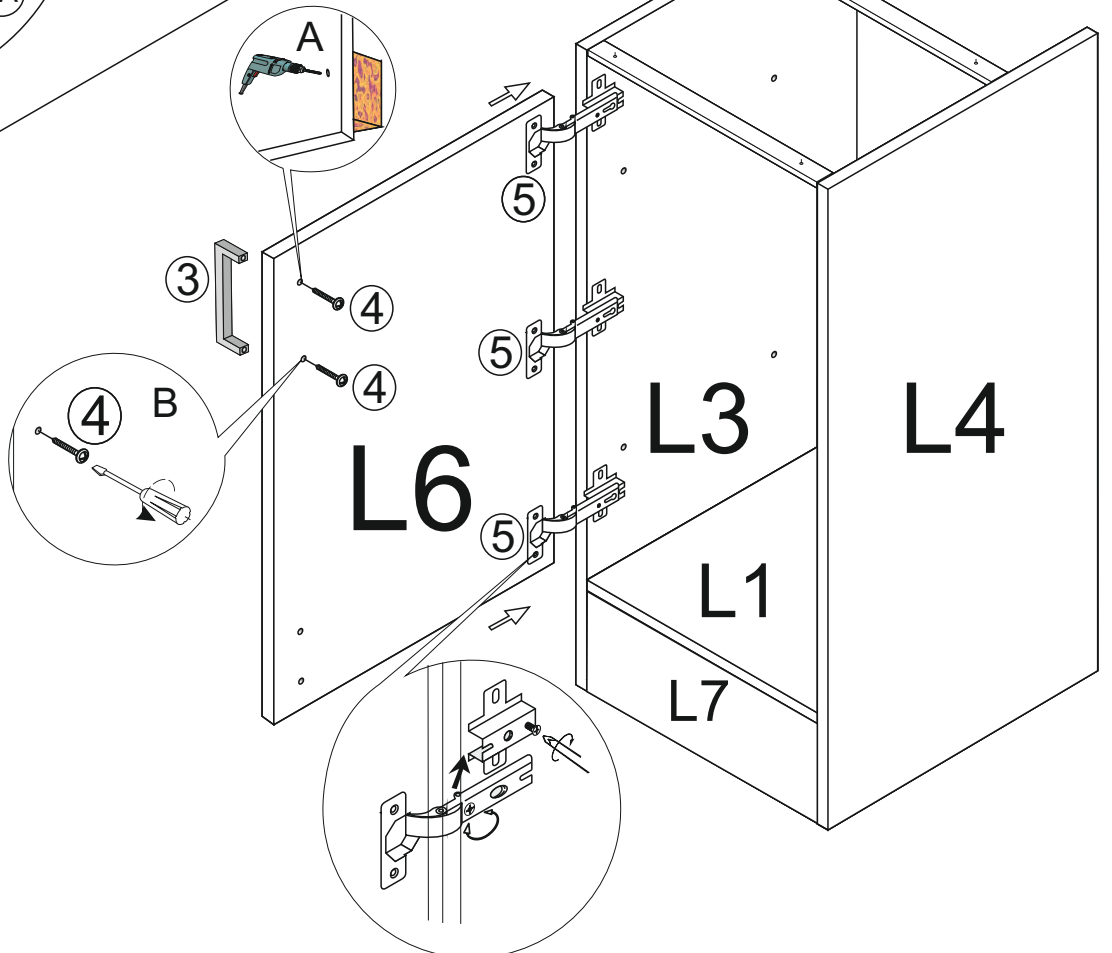
L3 / L4	1404mm x 555mm
L1	567mm x 510mm
L5	567mm x 74mm
L7	567mm x 150mm

III

OPTION 1

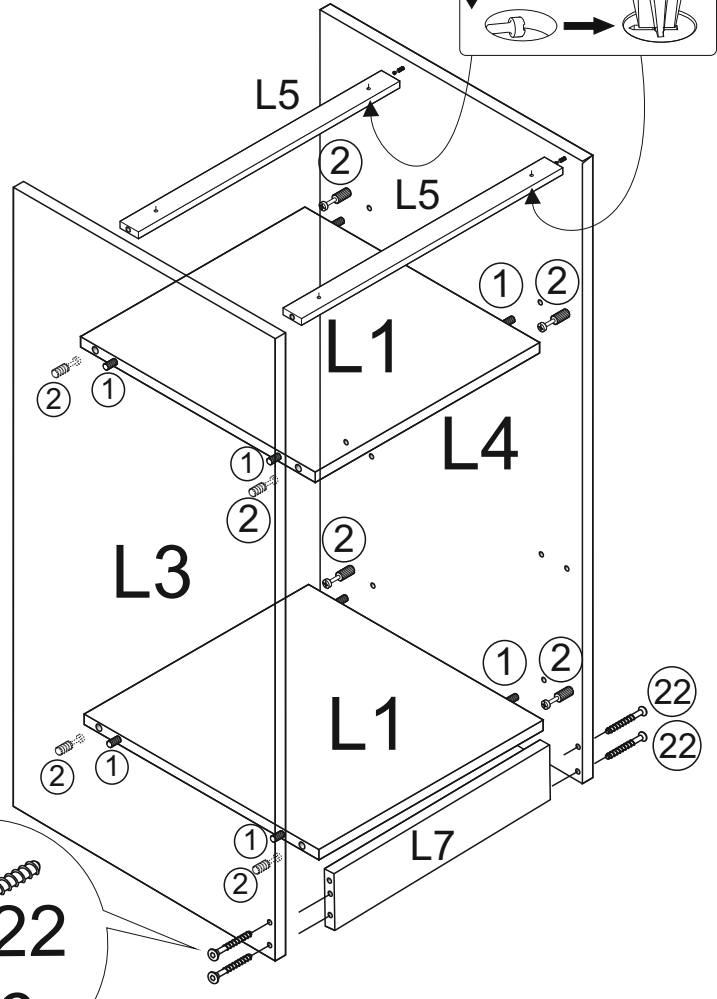
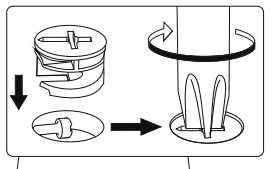
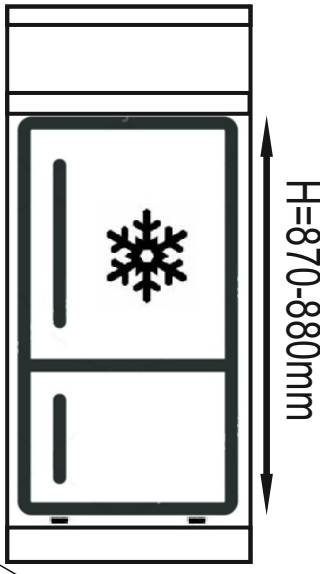


IV

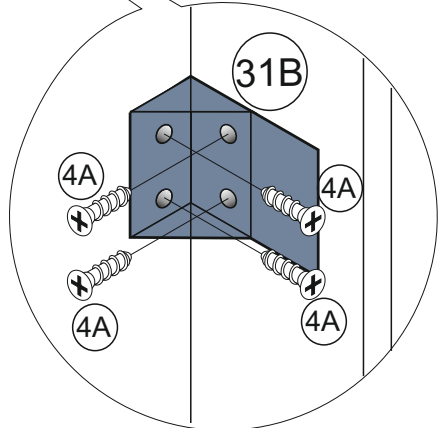
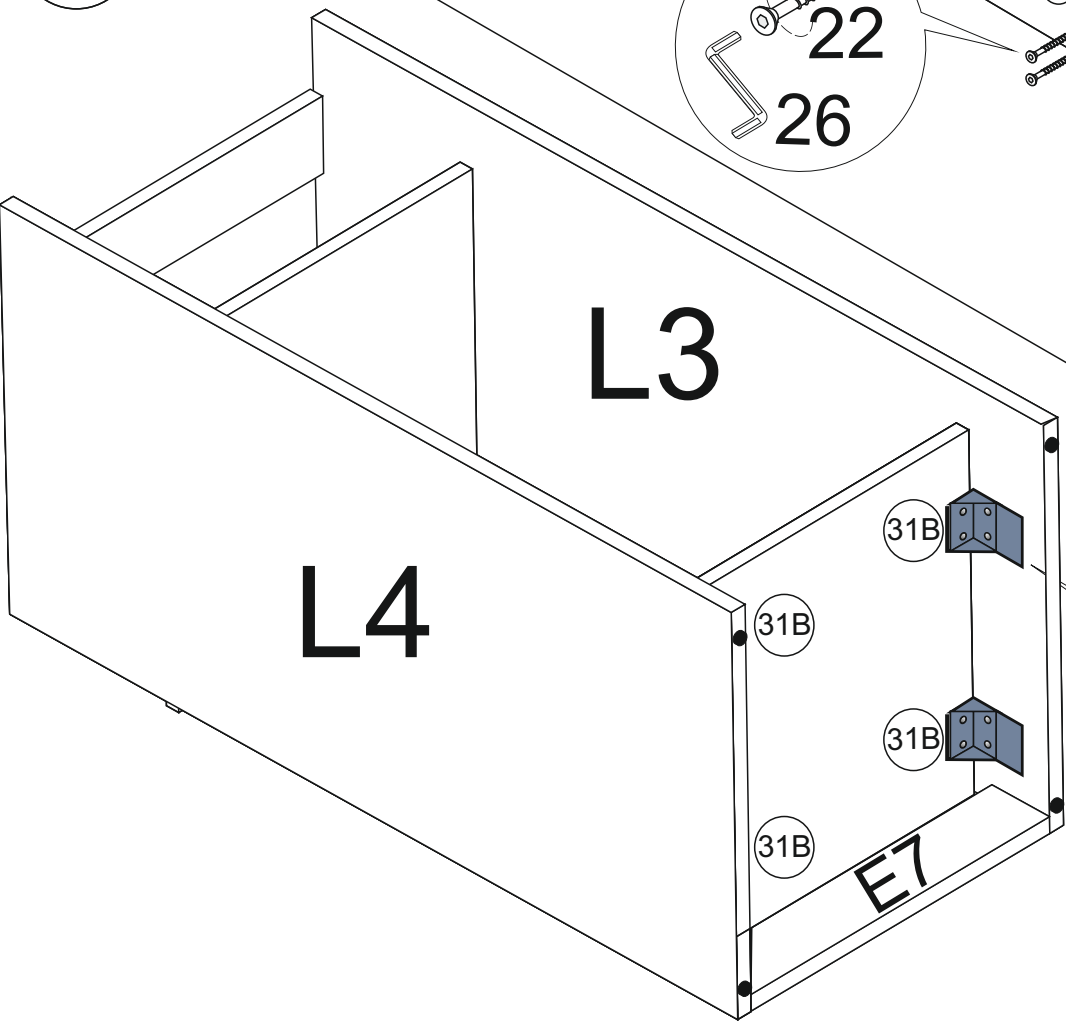
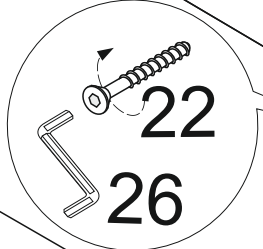


OPTION 2

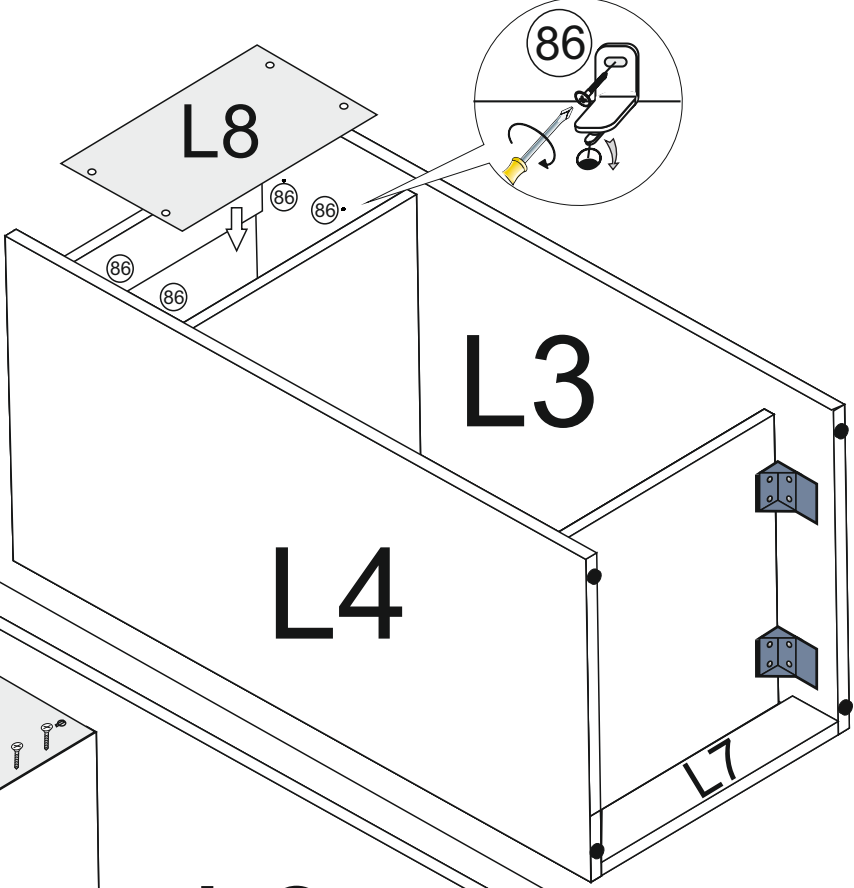
III



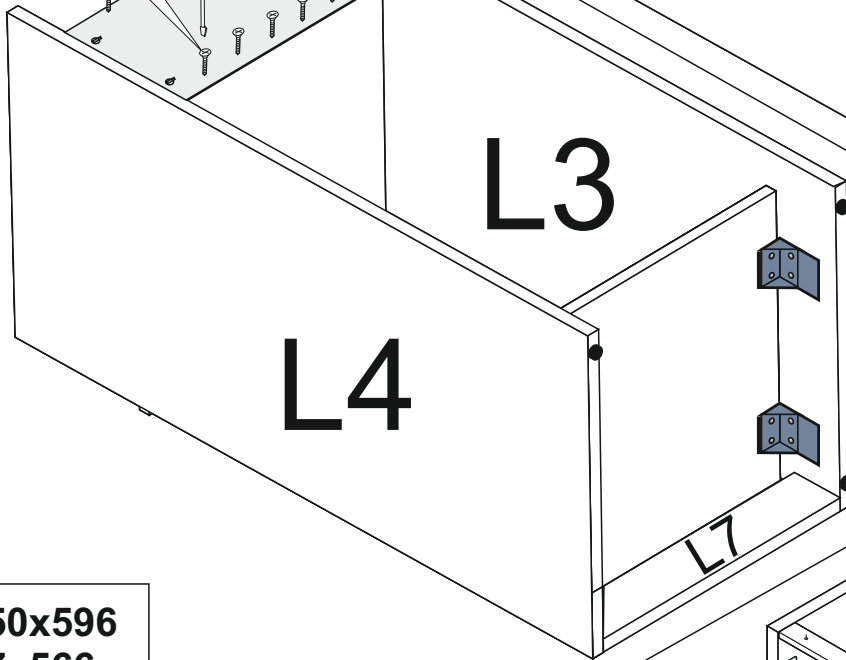
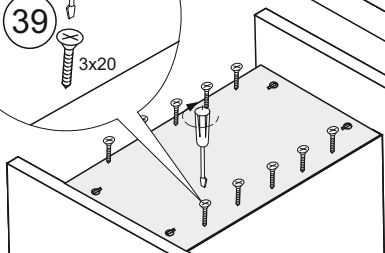
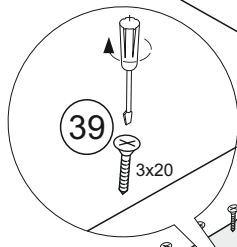
IV



V

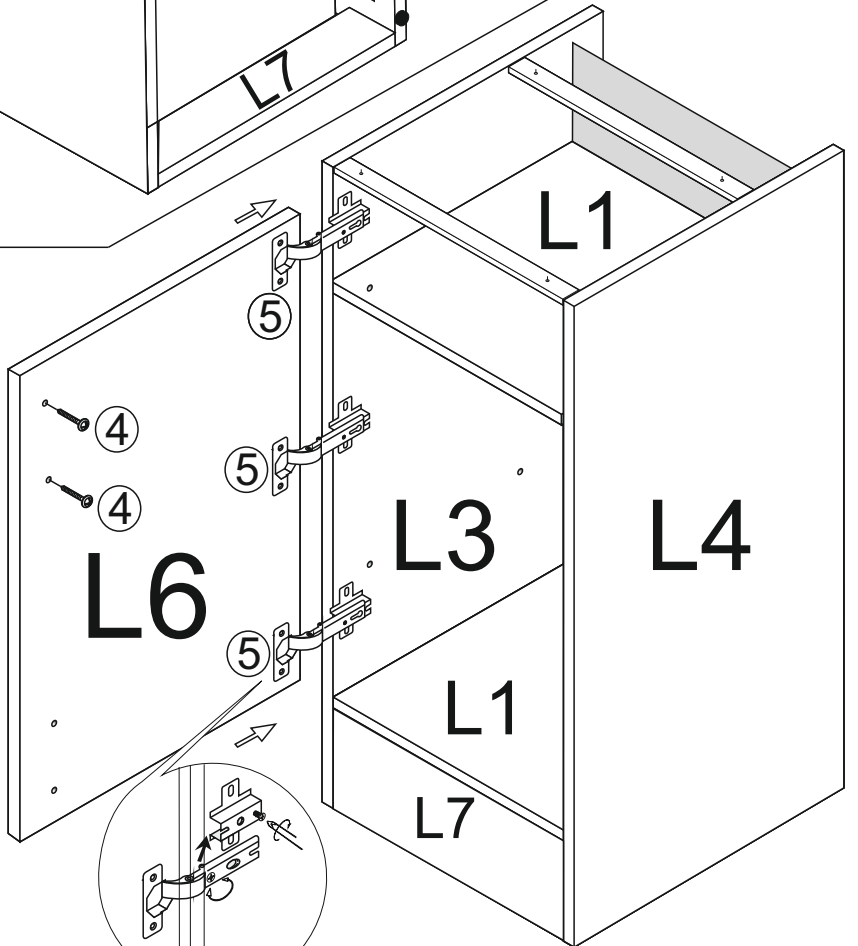
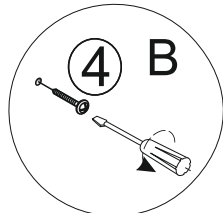
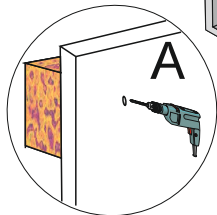
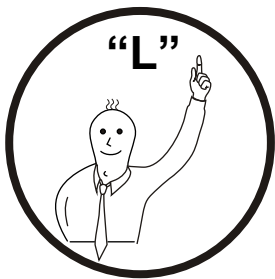


VI

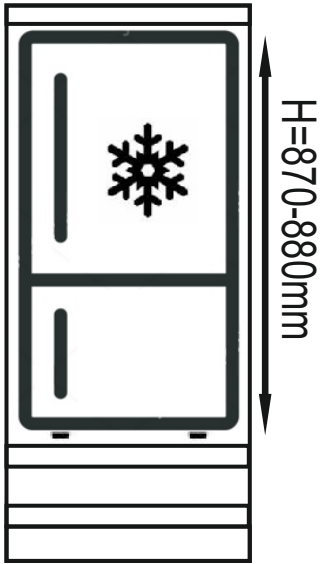


L6	1250x596
L8	357x566

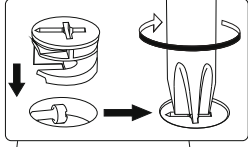
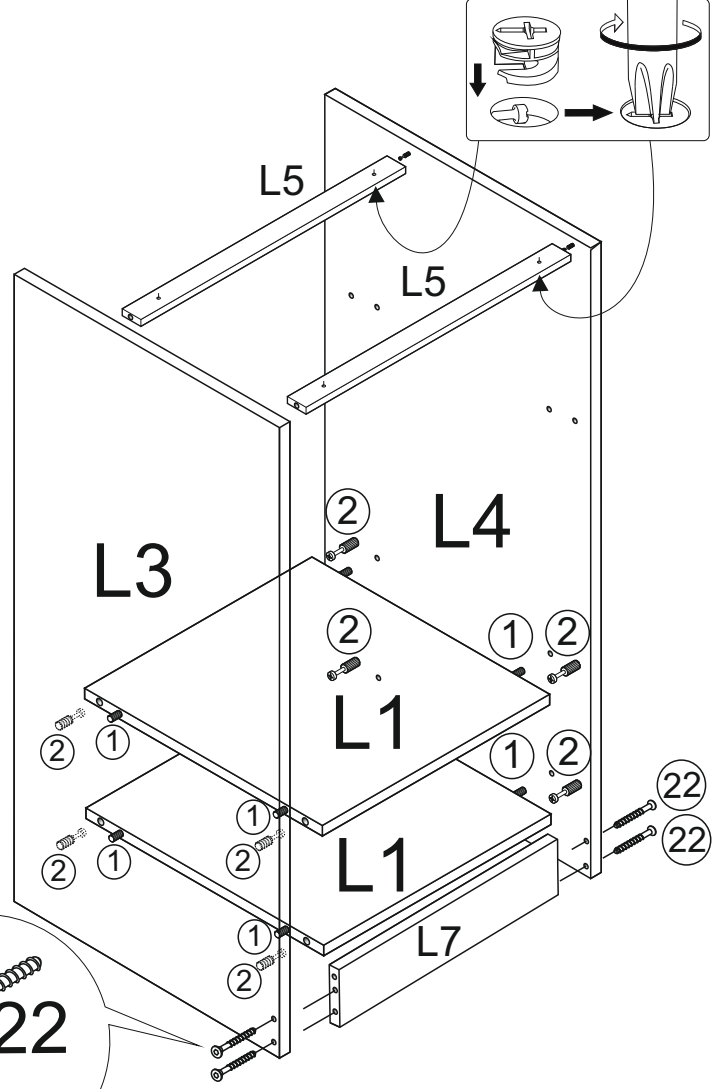
VII



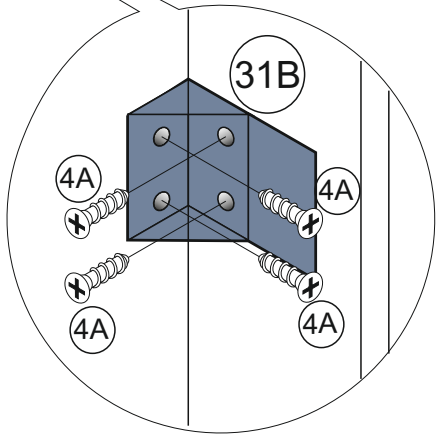
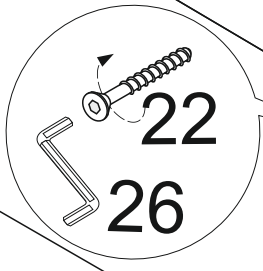
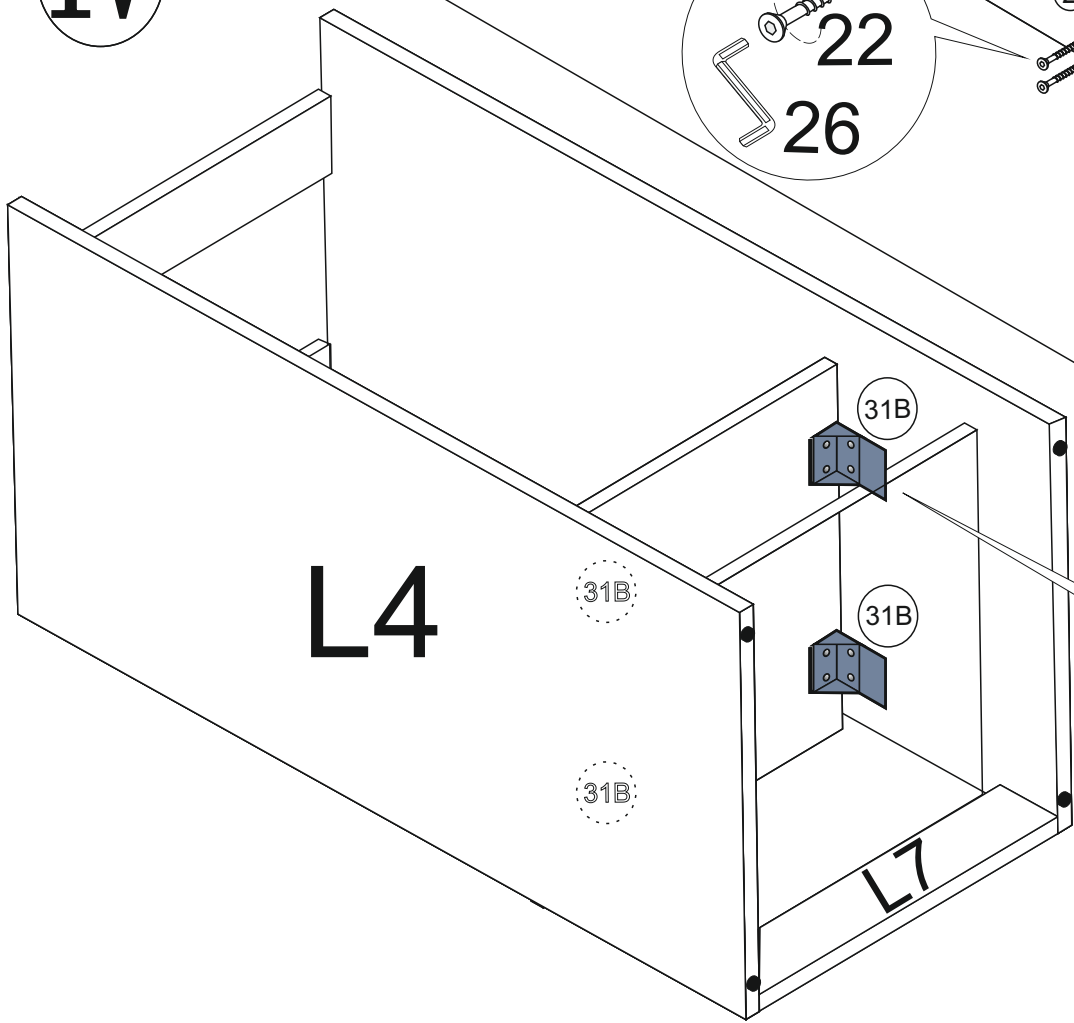
OPTION 3



III

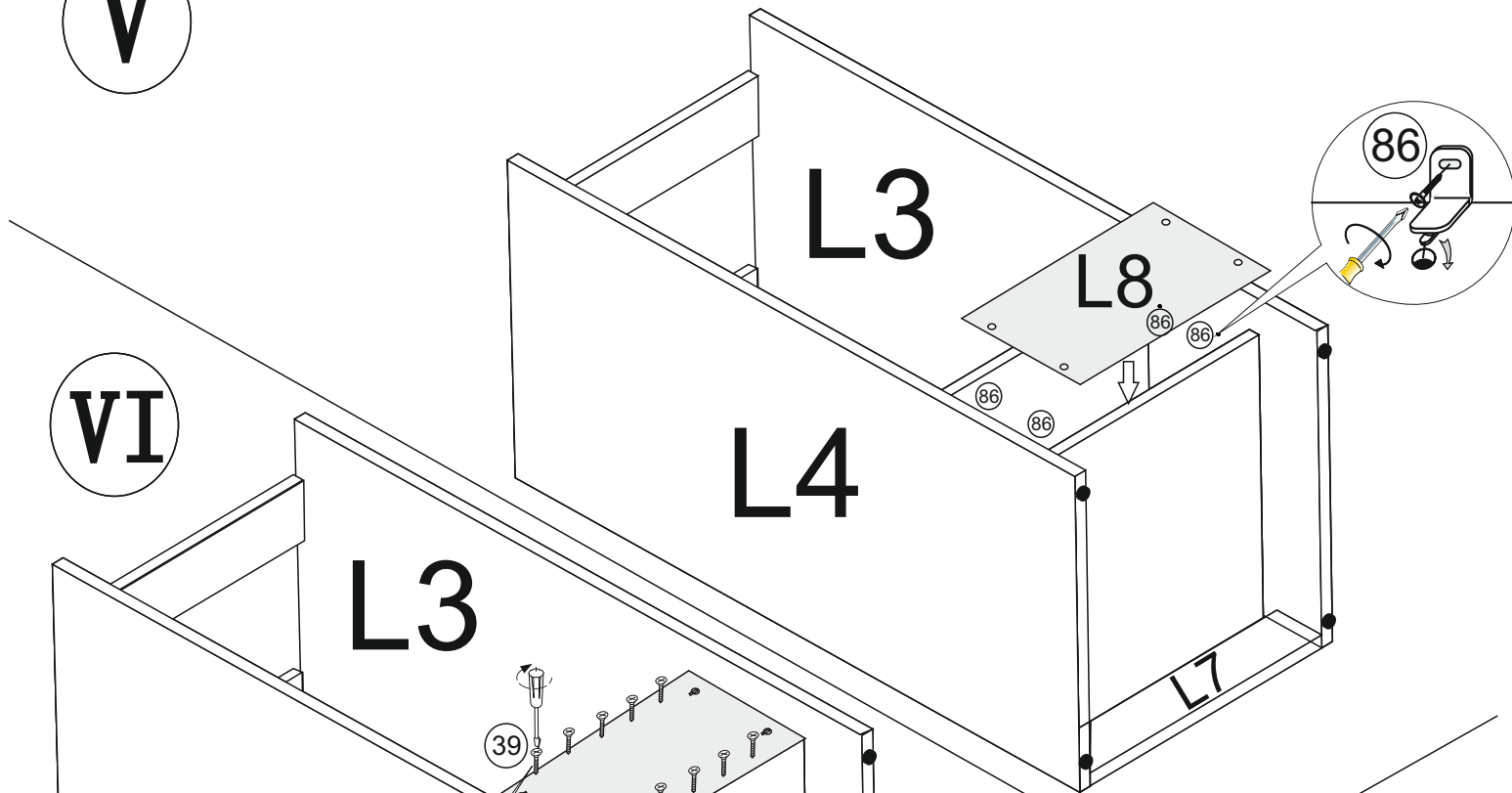


IV

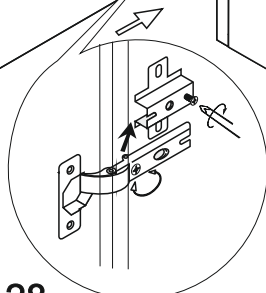
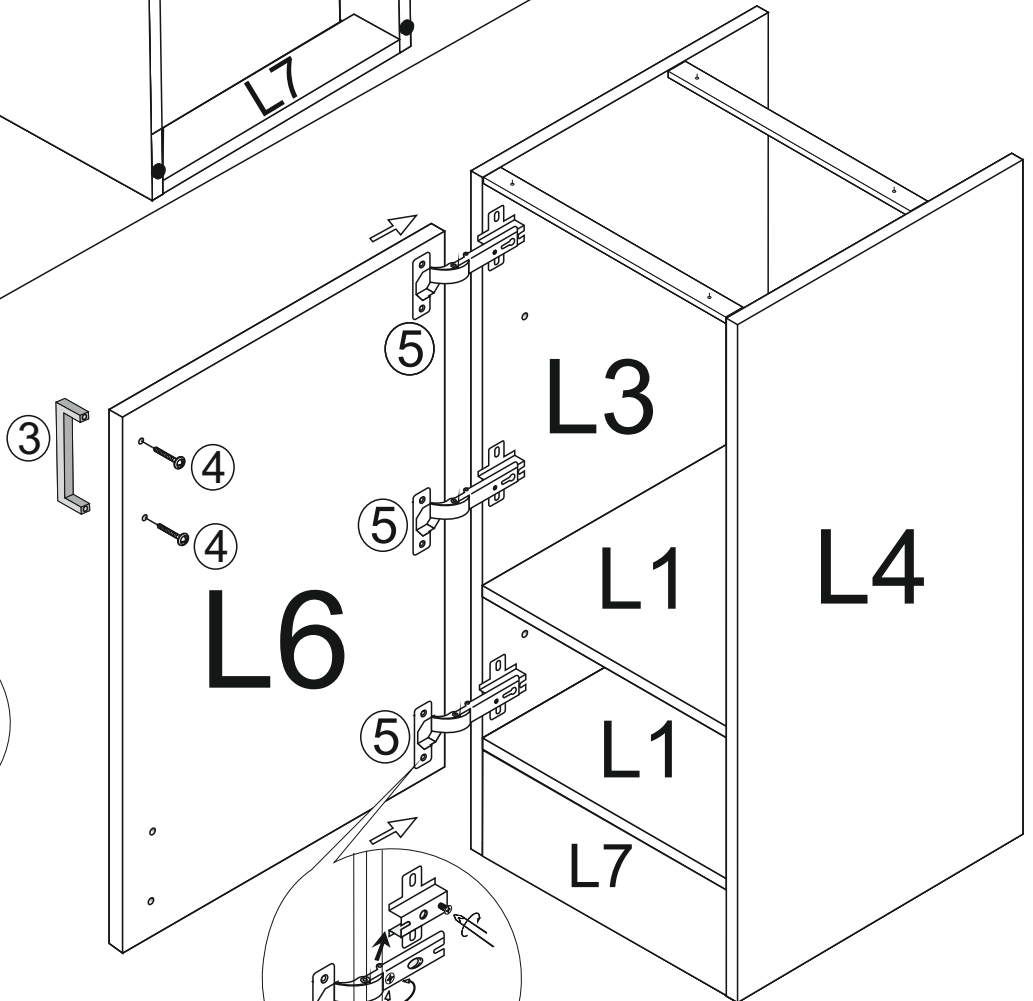
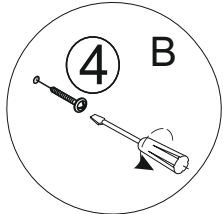
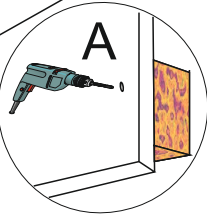
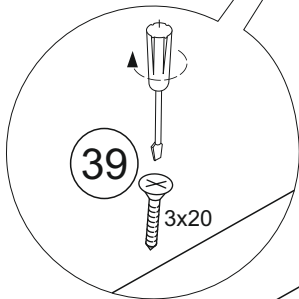


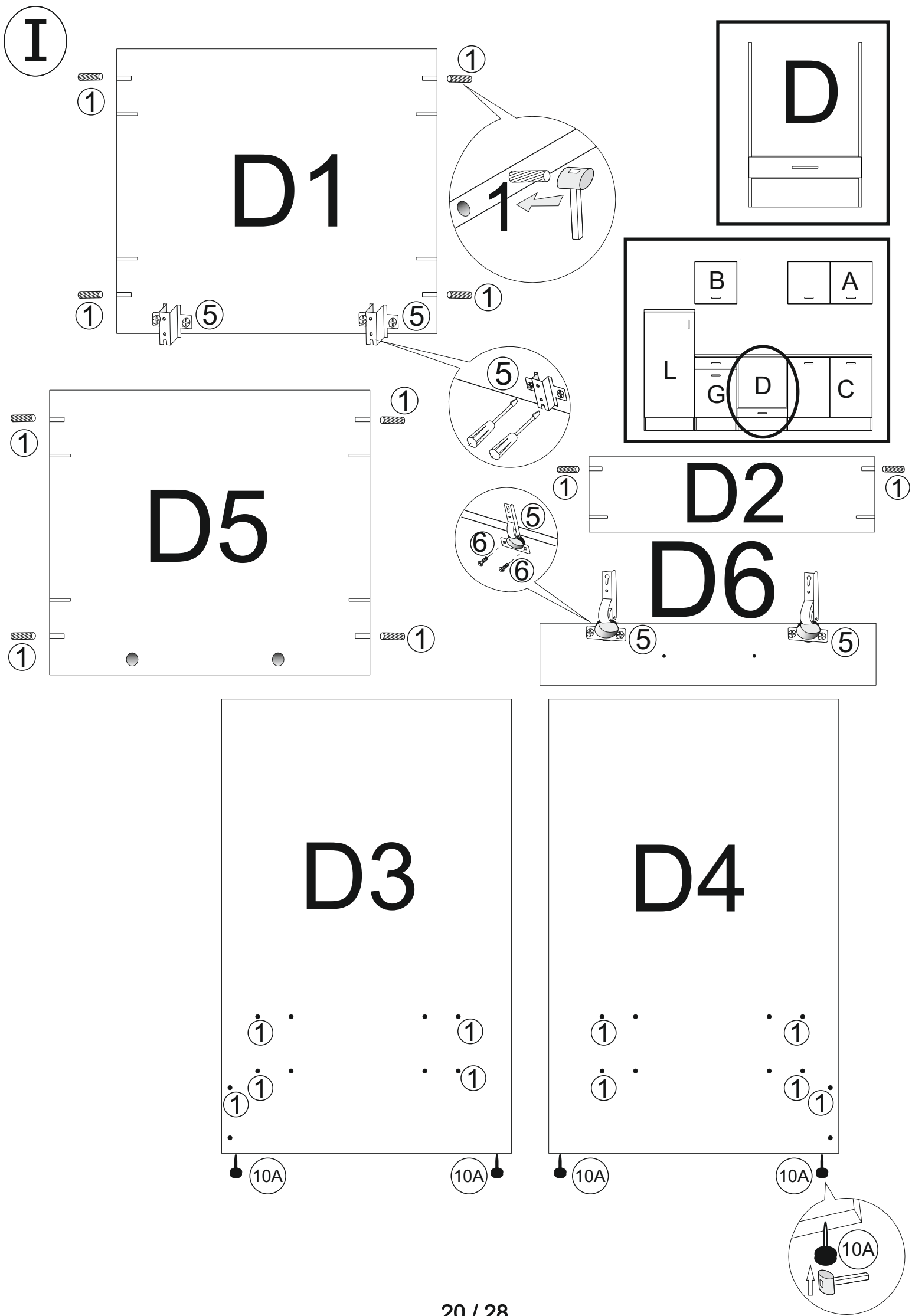
V

VI

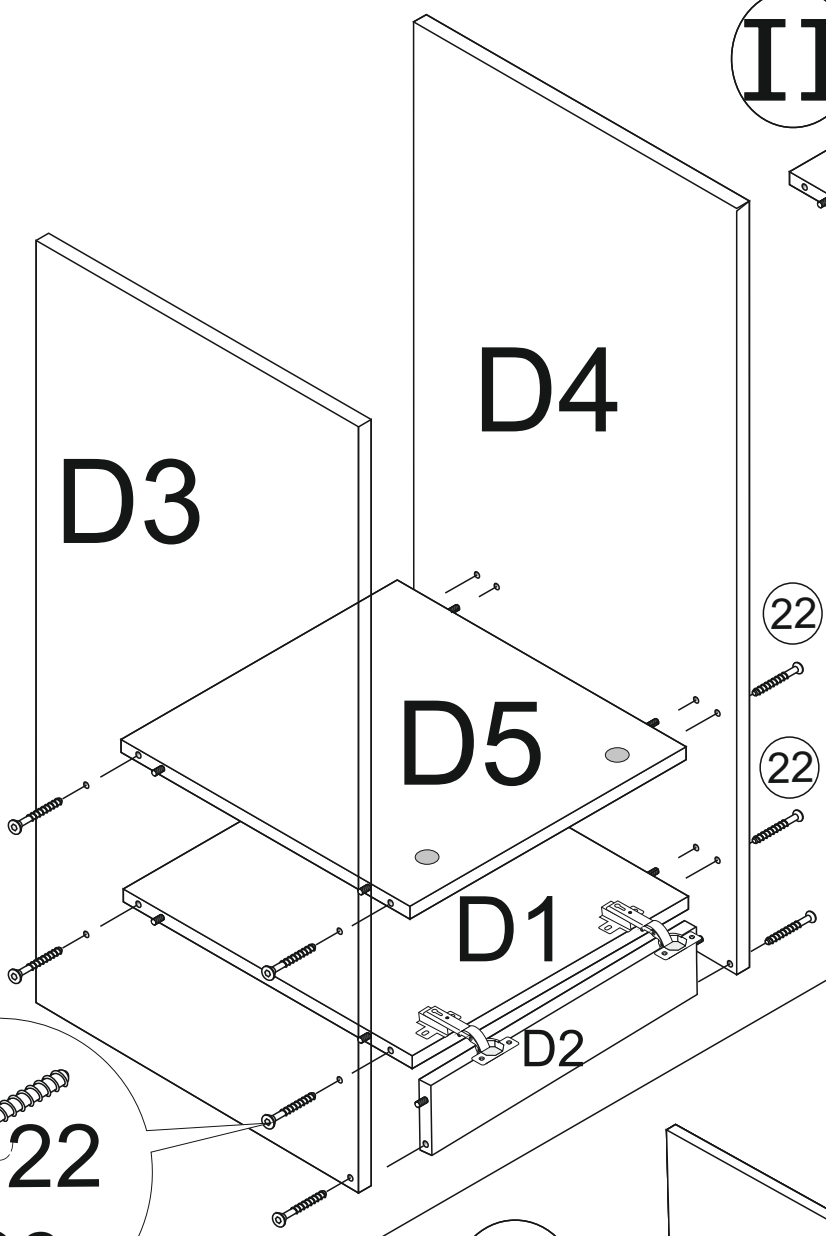


L6	1250x596
L8	357x566

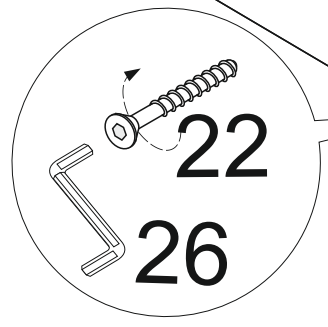
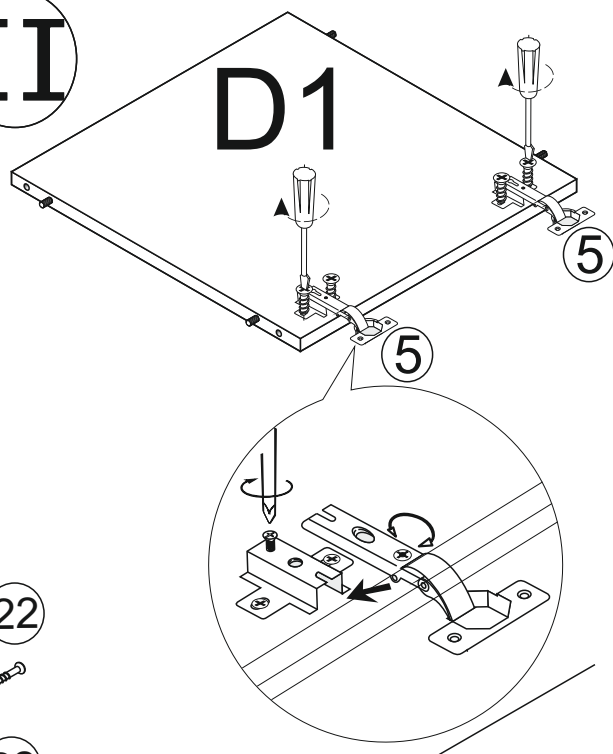




III

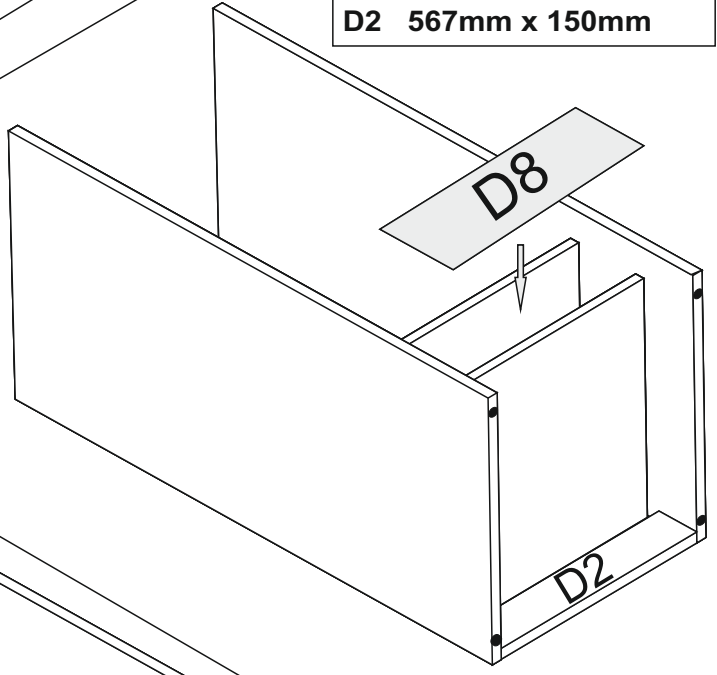


II

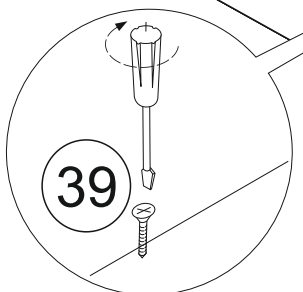
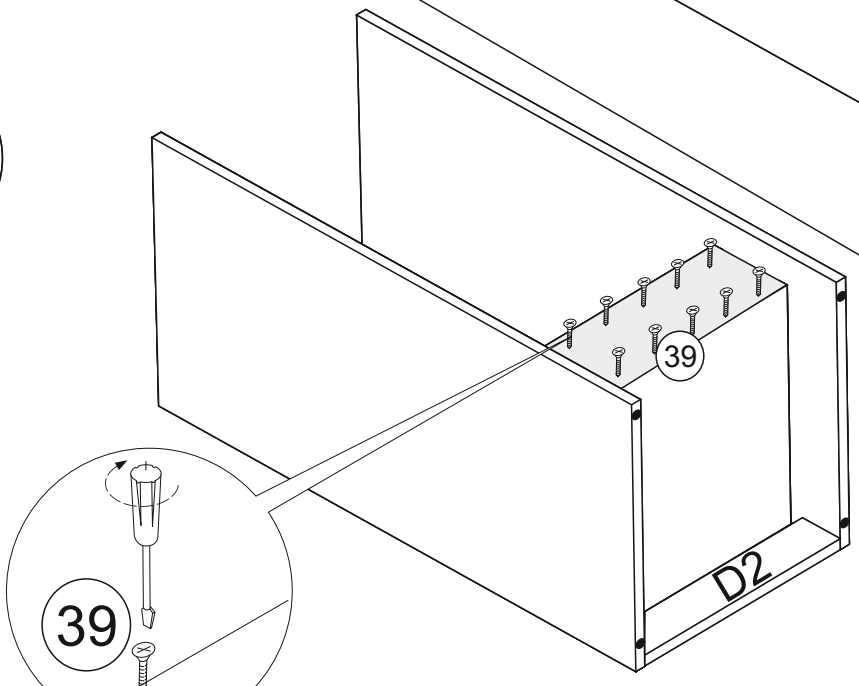


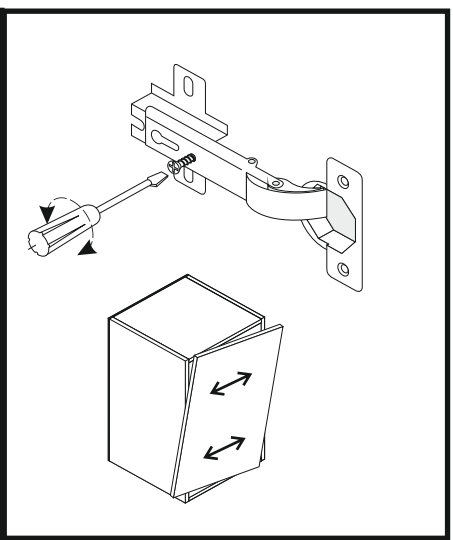
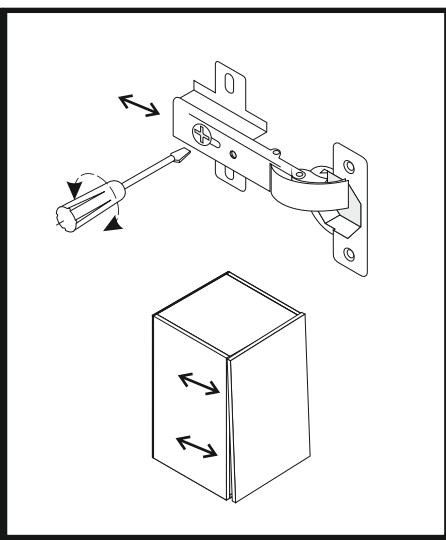
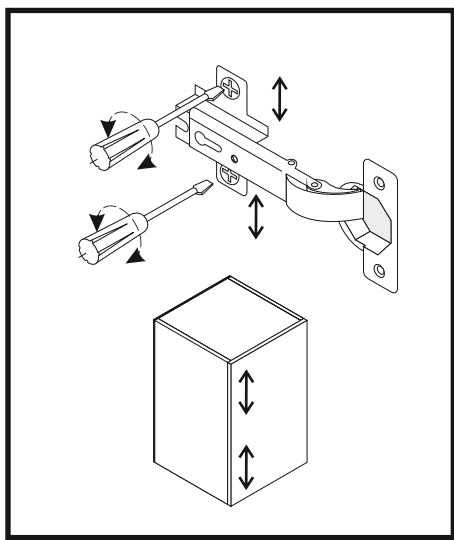
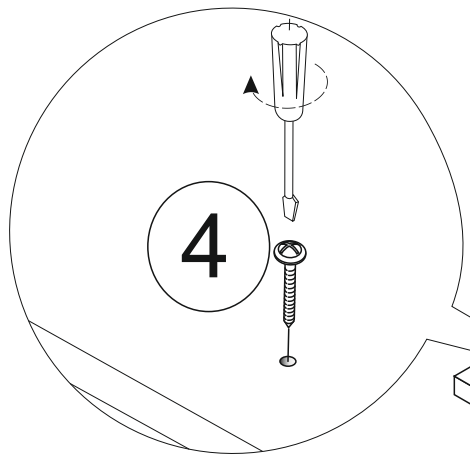
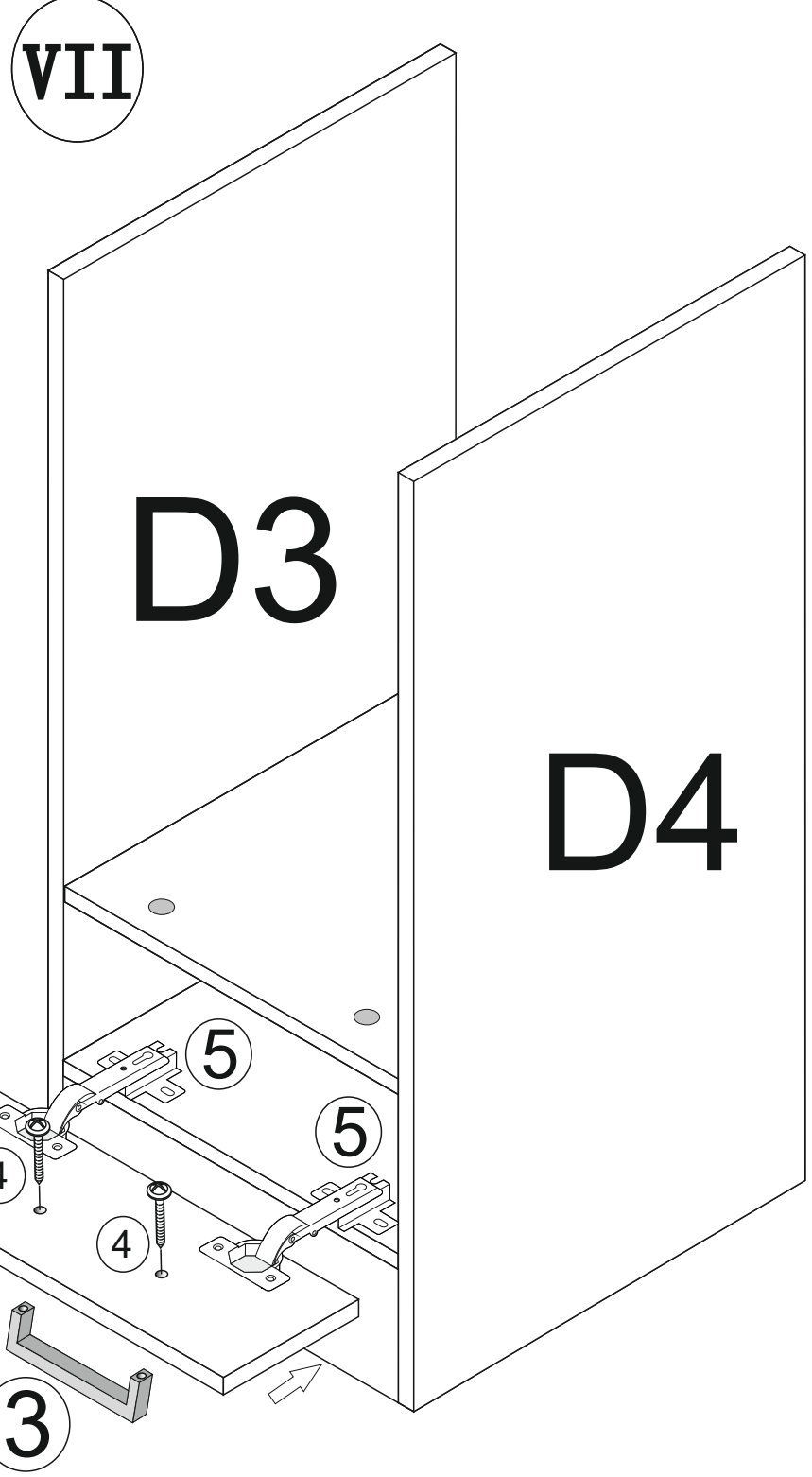
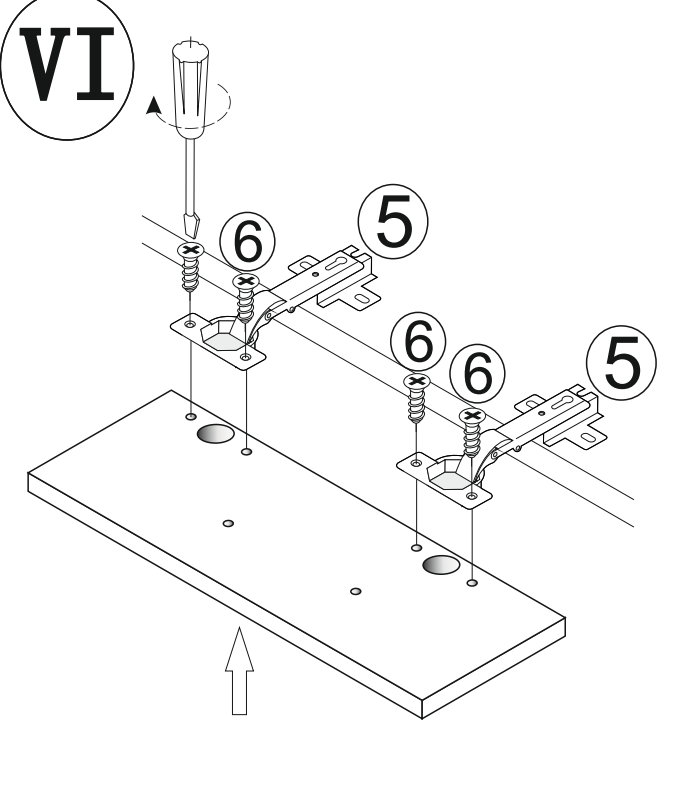
D3/ D4	870mm x 555mm
D1	567mm x 510mm
D8	566mm x 120mm
D2	567mm x 150mm

IV



V

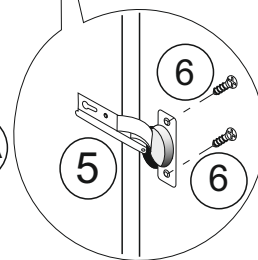
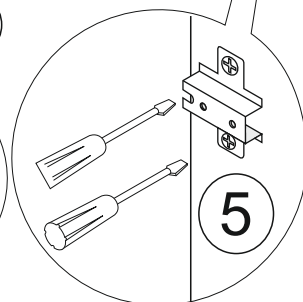
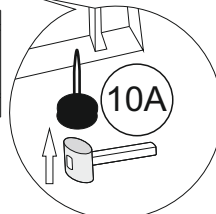
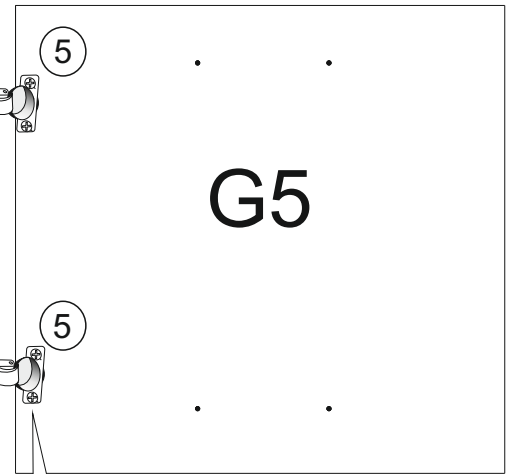
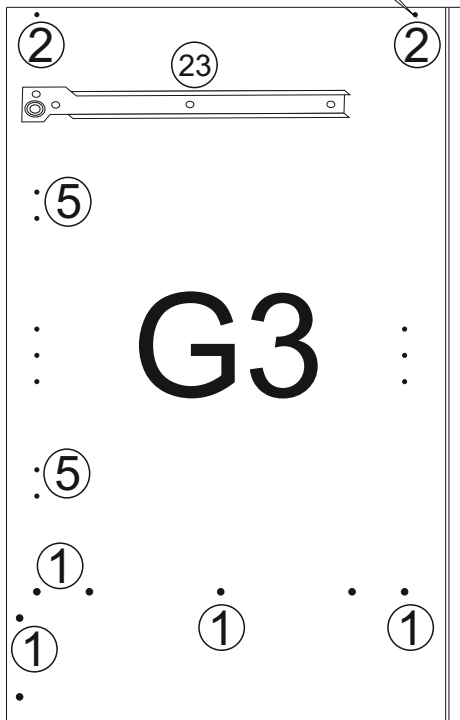
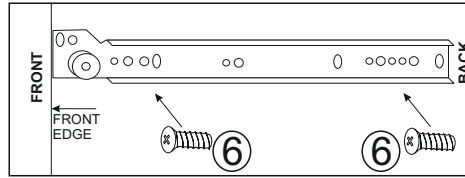
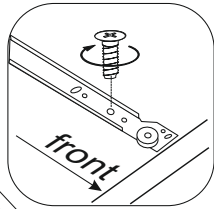
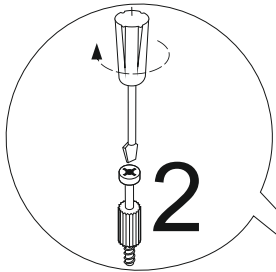
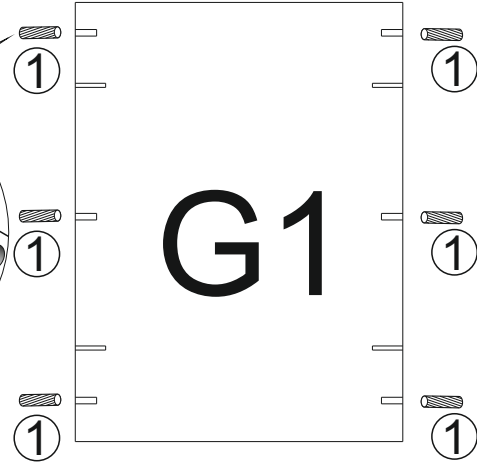
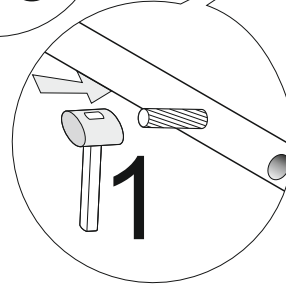
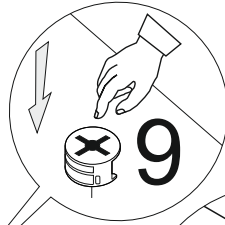
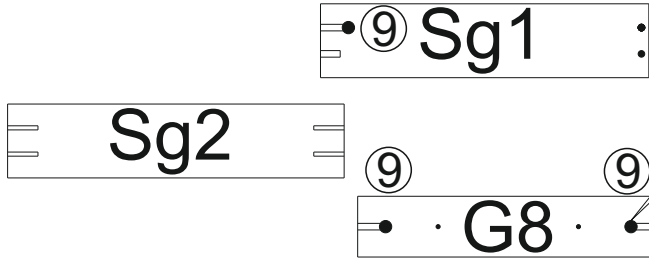
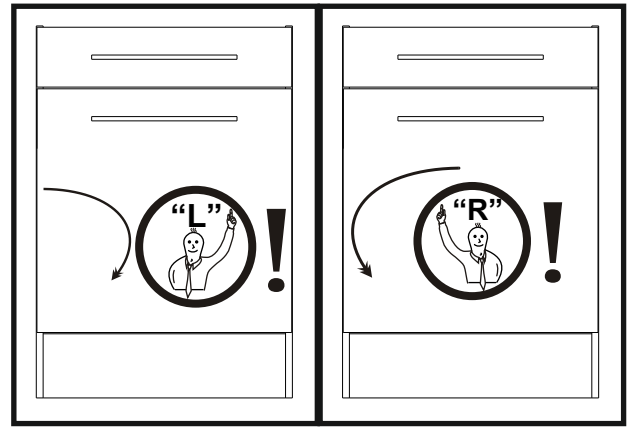




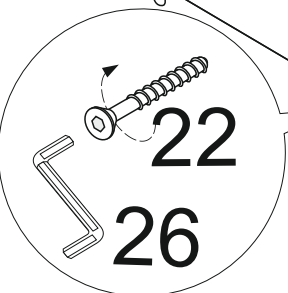
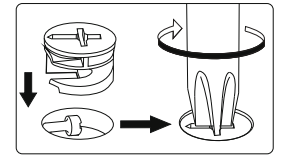
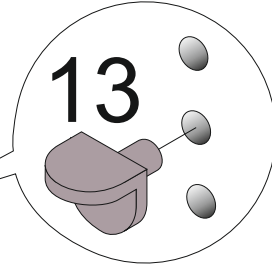
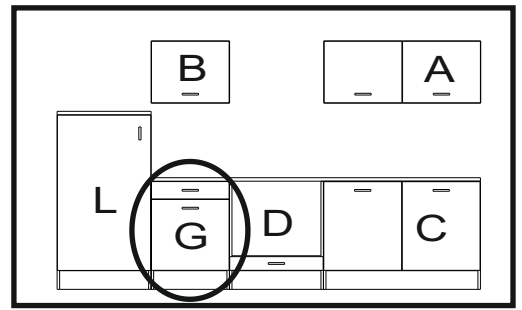
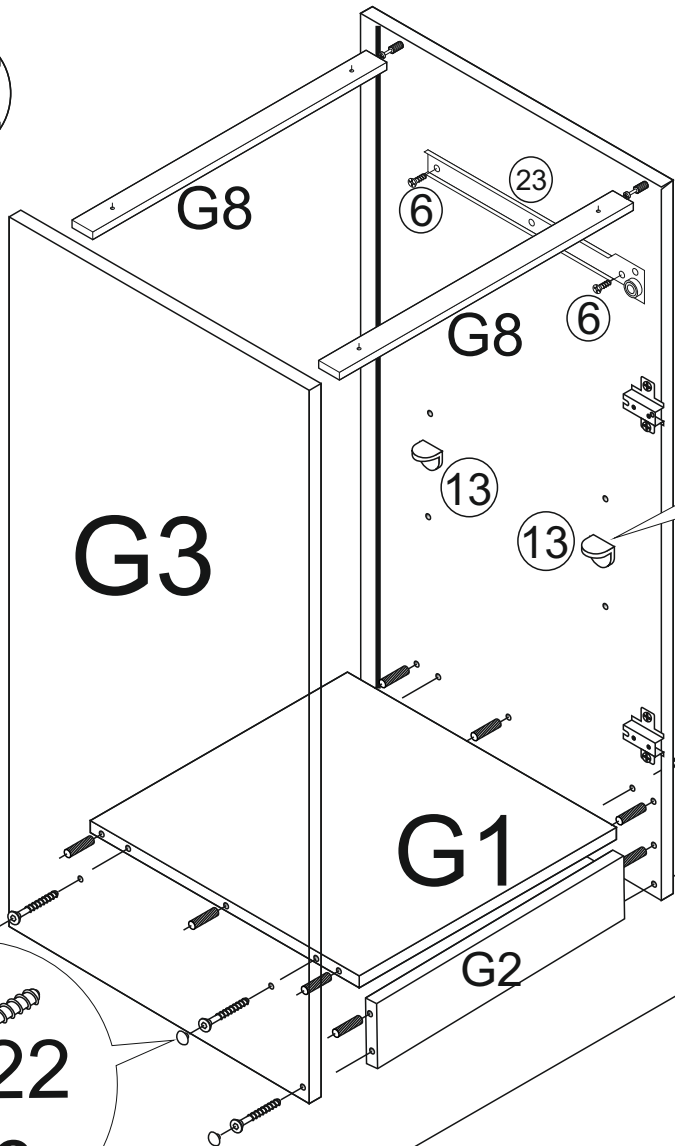
I

G1	467mm x 535mm
G8	467mm x 74mm
G3 / G4	870mm x 555mm
G5	570mm x 496mm
G6	140mm x 496mm

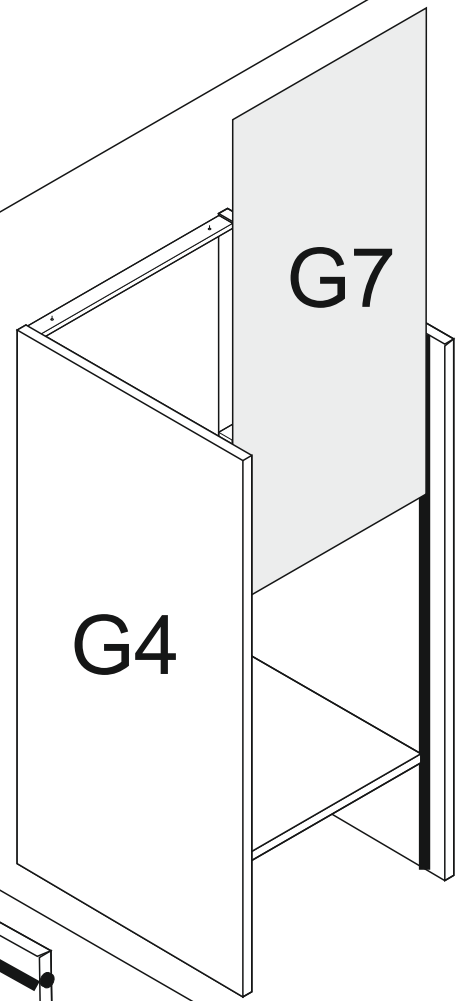
G



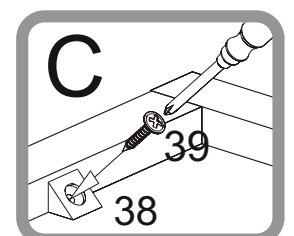
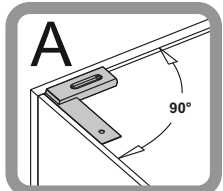
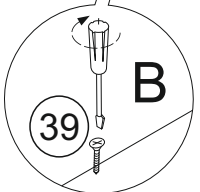
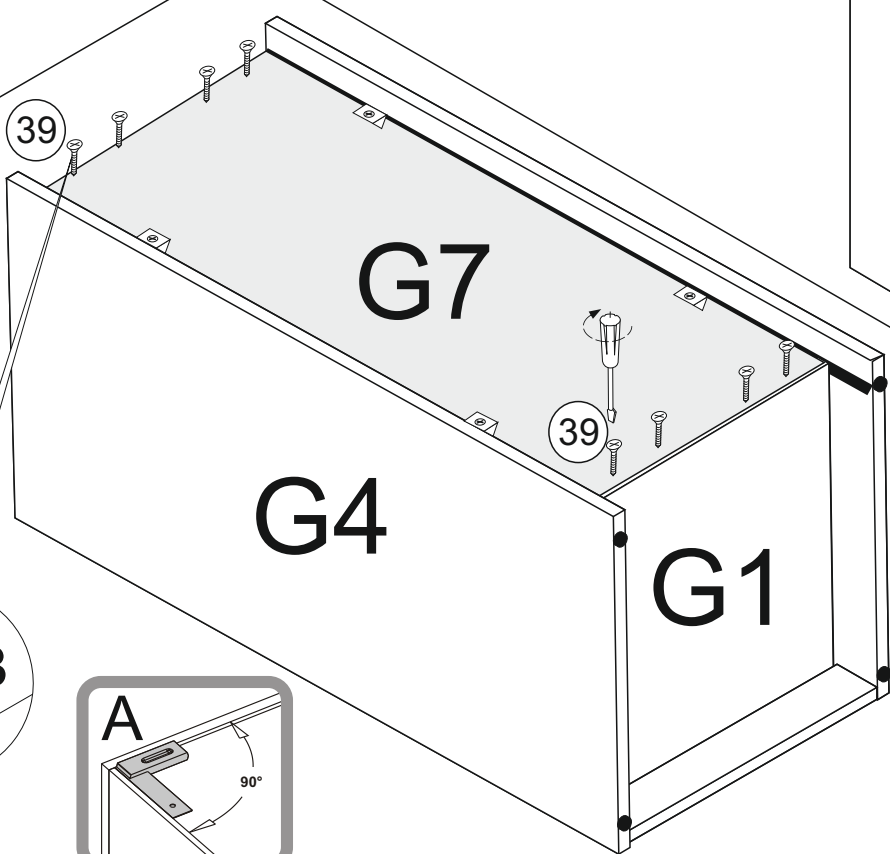
II



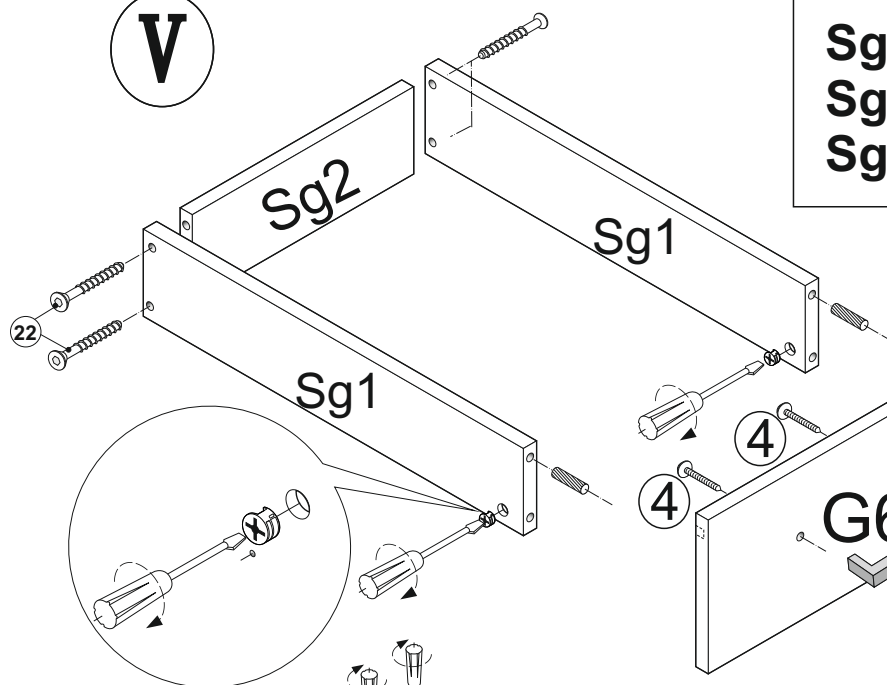
III



IV

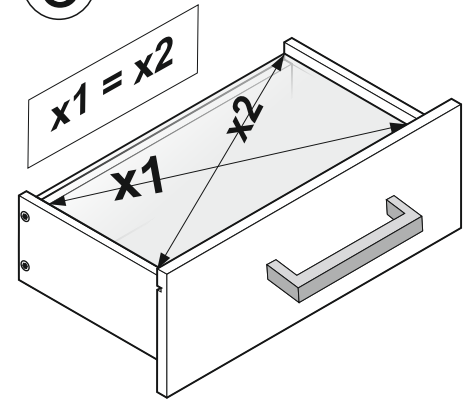
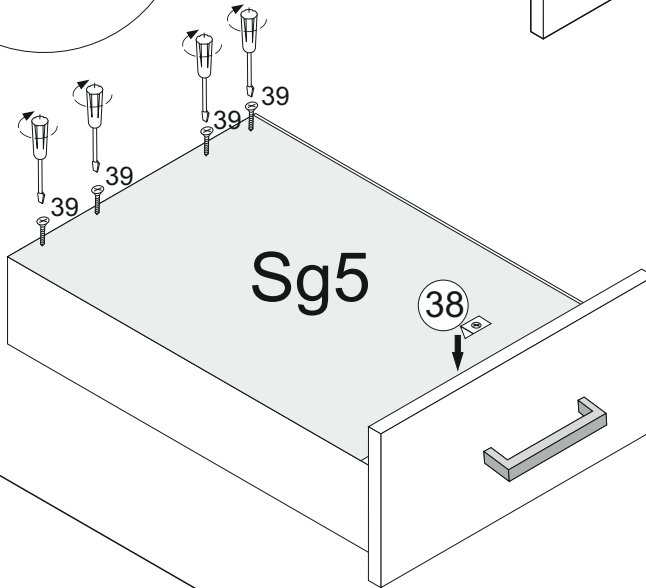


V

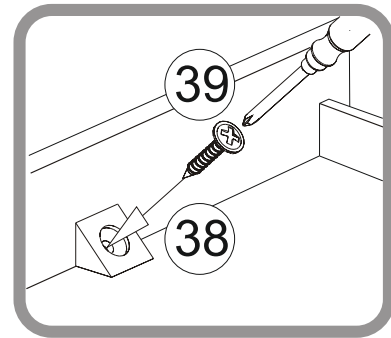
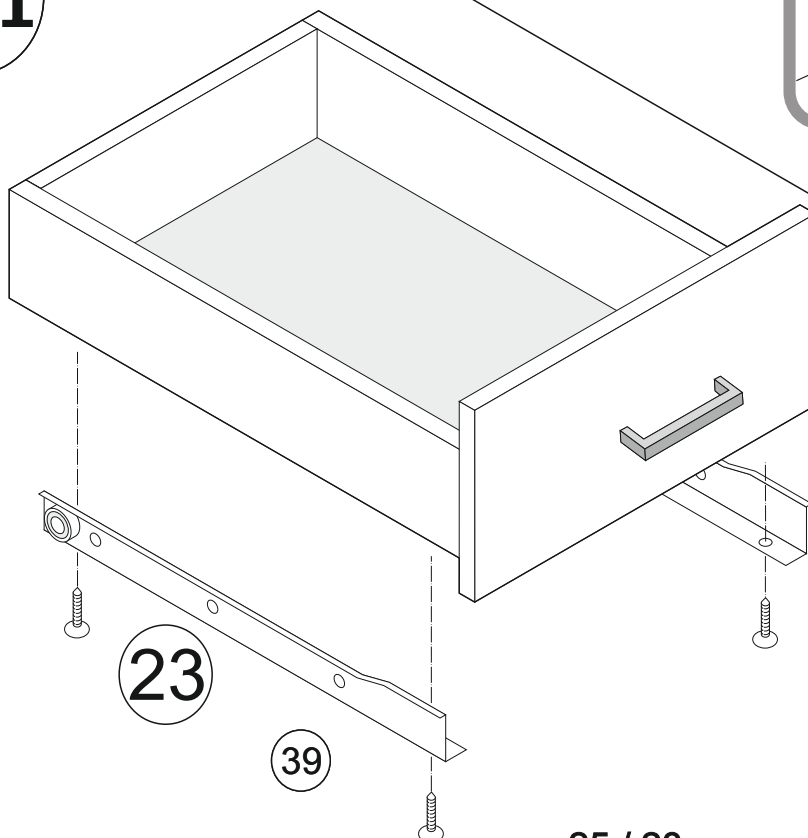


Sg1 400mm x 90mm
Sg2 410mm x 90mm
Sg5 440mm x 405mm

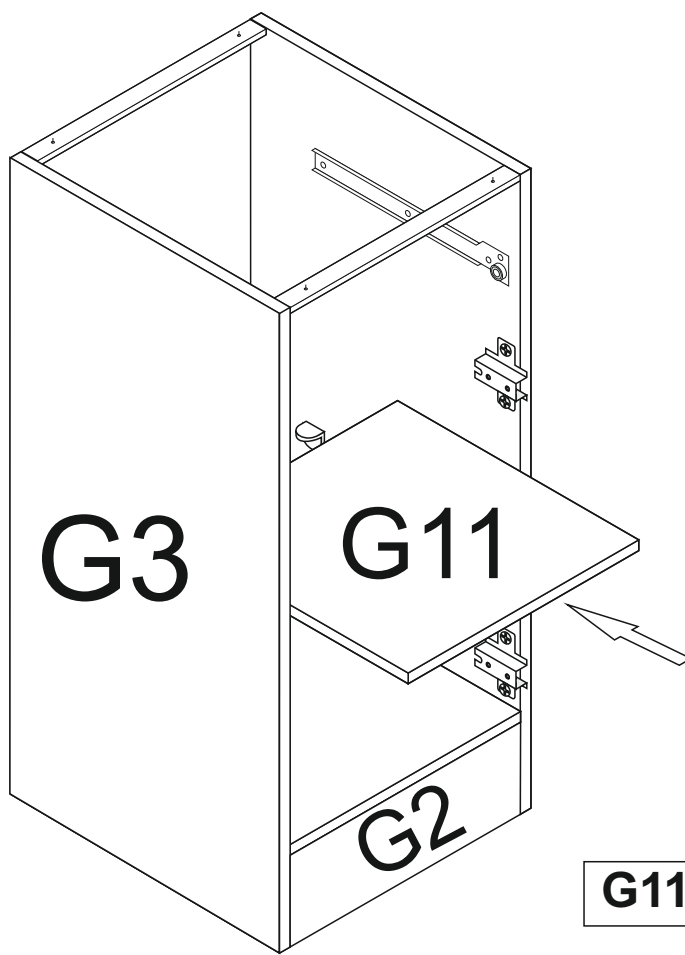
VI



VII

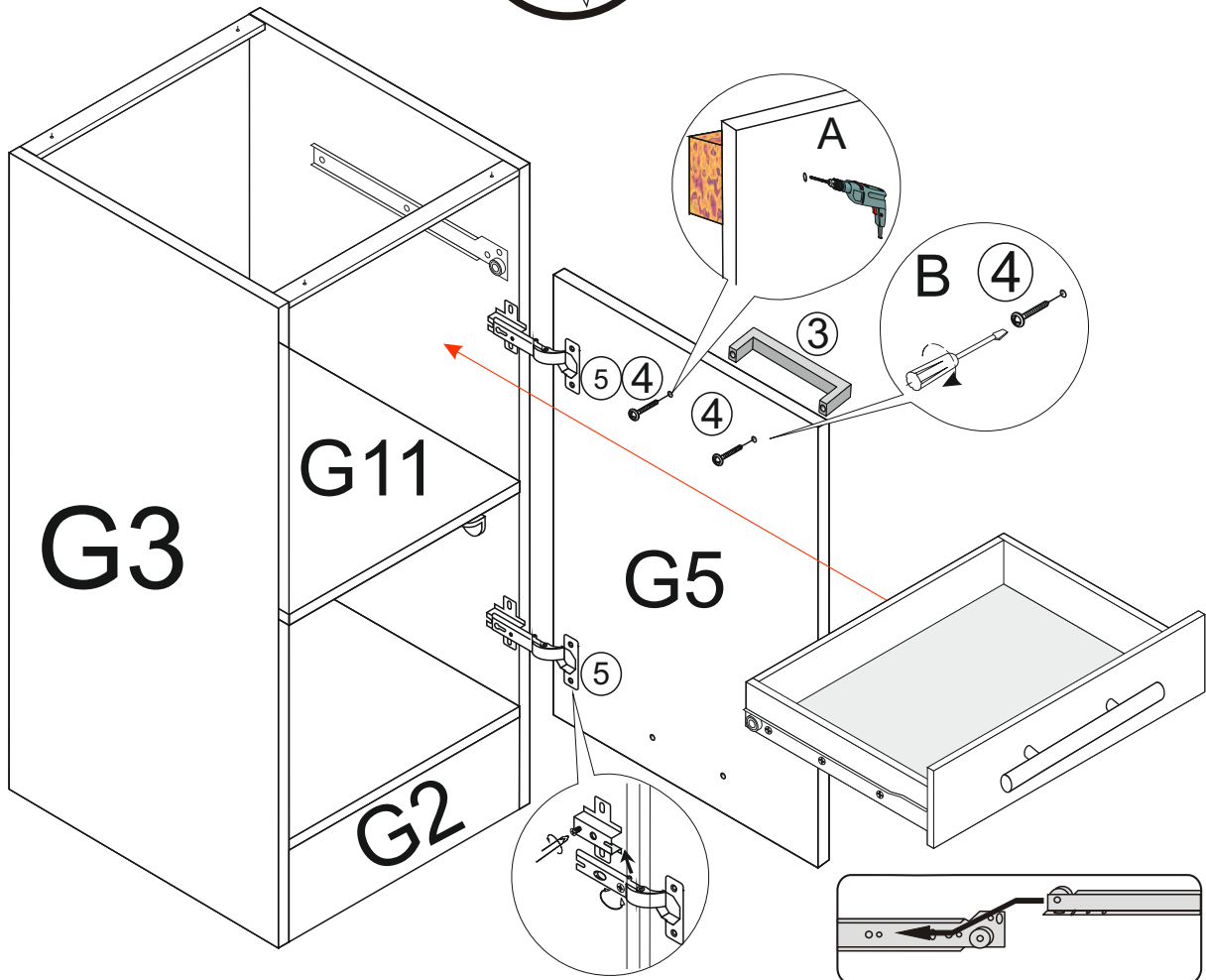
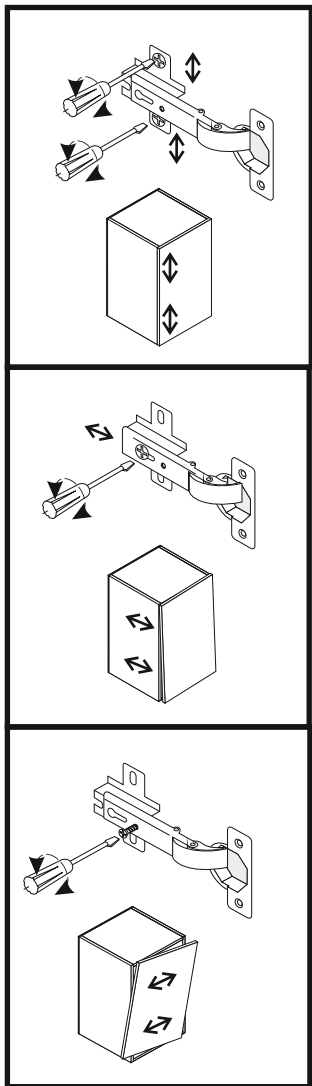
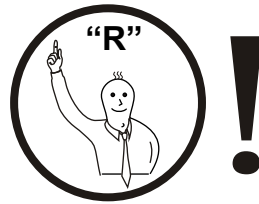


VIII



G11 467mm x 510mm

IX



I

