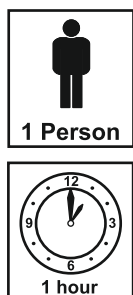
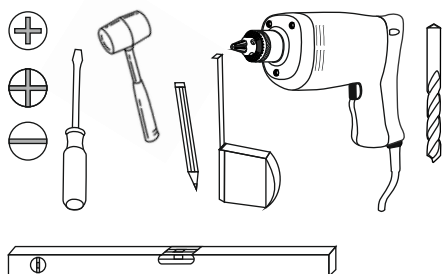
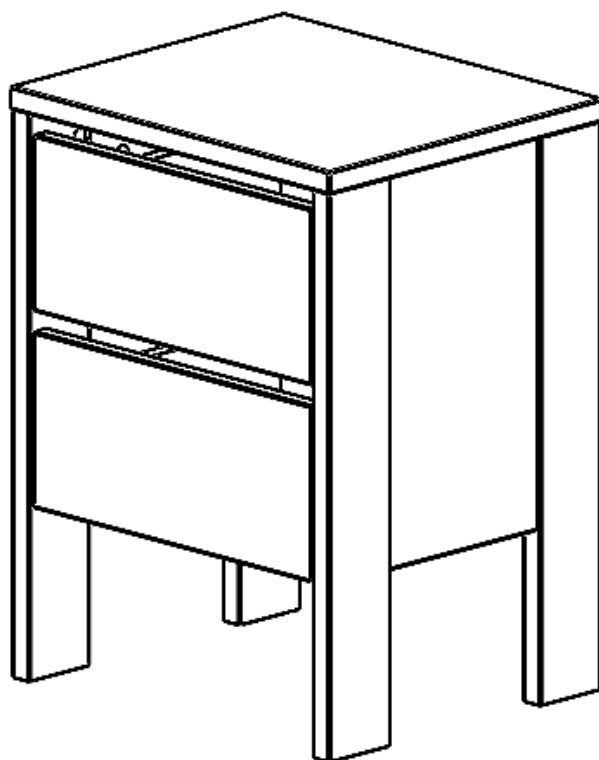


PISA

NACHTKOMMODE

420x570x360 mm

Artikel Nr.: 05320021/05



Utiahnúť
Tighten
Festziehen



Zatlačiť
Press in
Eindrücken



Zmerať
Measure
Ausmessen



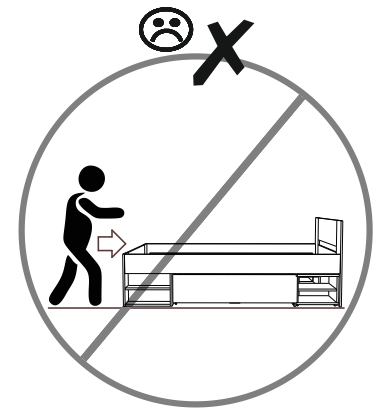
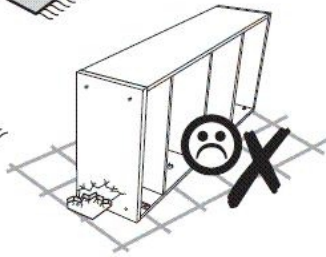
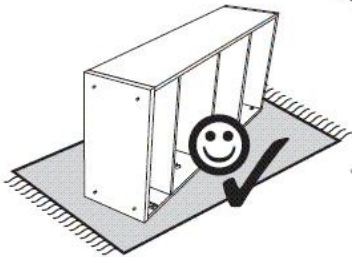
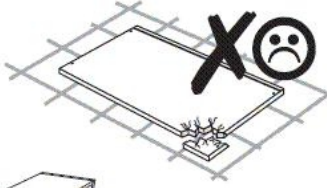
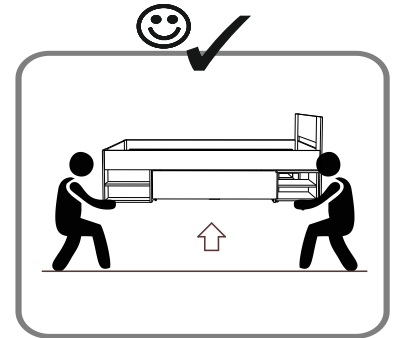
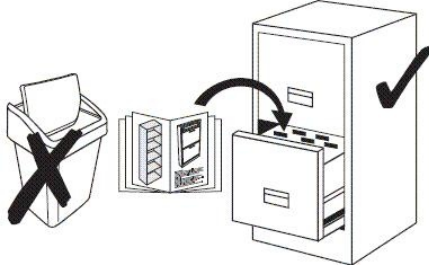
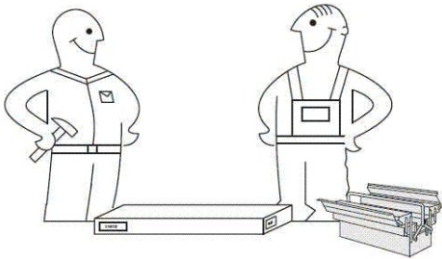
Stlačiť
Press
Drücken



Zatĺcť
Hammer in
Einschlagen



Otočiť - Prevrátiť
Turn around - Turn over
Drehen - Umdrehen



DE

Achtung! Die Wandbeschaffenheit ist vor der Montage unbedingt zu prüfen.

Die beigelegten Universaldübel sind ausschließlich nur zur Verwendung für festes Mauerwerk wie Beton/Ziegel. Die Mauerdübel dürfen nicht bei Mauerwerk wie Hohlraumziegel, Leichtbausteinen, Gipskartonplatte oder anderer Rahmenbauweise verwendet werden.

Bei diesen Mauerwerken sind gegebenenfalls Spezialdübel zu verwenden! Diese sind in einem Fachgeschäft (Baumarkt) erhältlich.

Bei Nichteinhaltung wird seitens Produzenten/Händler und Importeur keine Haftung übernommen.

Kein Scheuermittel zur Reinigung verwenden !

CZ

Upozornění! Před montáží je nutné zkontrolovat stav stěny.

Příložené univerzální hmoždinky jsou určeny pouze k použití pro pevné zdivo jako beton/cihly.

Hmoždinky do zdi se nesmí používat u dutinová cihla, zdiva jako pórovitý stavební kámen, sádrokartónová deska nebo jiný měkký materiál.

U těchto zdív jsou nutné použít speciální hmoždinky! Jsou k dostání v speciálních prodejnách se stavebním materiálem.

Při nedodržení těchto pokynů výrobce/prodejce a dovozce neručí za způsobené škody.

Při čištění nepoužívejte abrazivní čisticí prostředky !

SLO

Pozor! Pred montažo preverite stanje stene.

Priloženi univerzalni mozniki so izključno samo za uporabo na čvrstem zidovju, kot sta beton in opeka.

Stenski mozniki se ne smejo uporabljati pri zidovju kot so votlino opeke, zidaki za lahko gradnjo, mavčne plošče ali druge okvirne gradnje.

Pri teh zidovjih morate v danih primerih uporabljati posebne moznike. Ti so na voljo v specializiranih trgovinah (trgovinah z gradbenim materialom)

Pri upoštevanju se s strani proizvajalca/trgovca in uvoznika ne prevzame jamstvo.

Ne čistite sredstvi za ribanje !

HU

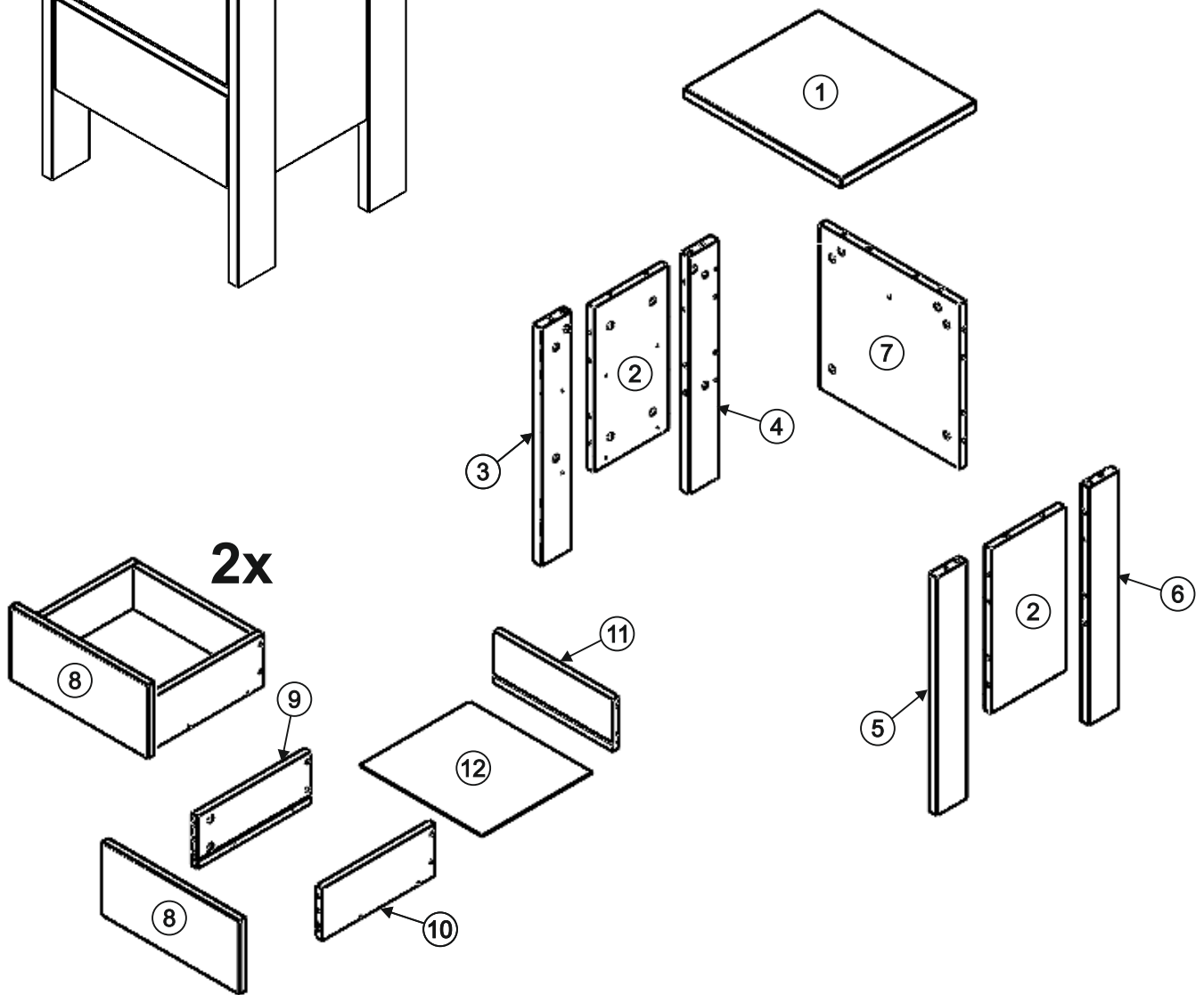
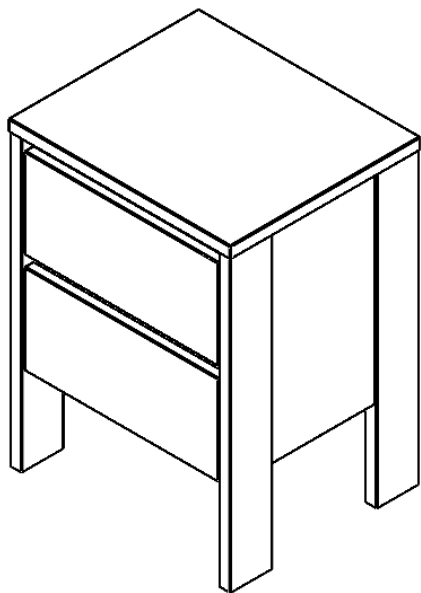
Vigyázat! Szerelés előtt a falfelületet feltétlenül vizsgálja meg.




A mellékelt univerzális tipli kizárólag stabil falazathoz használható mint például beton/tégla.




A fali tipli nem használható könnyű építőkövekhez, üreg tégla, gipszkarton lapokhoz vagy más favázás építményekhez. Ezekhez a falfelületekhez csak speciális tiplik használhatóak, melyek szaküzletekben (barkácsáruházakban) beszerezhetőek.

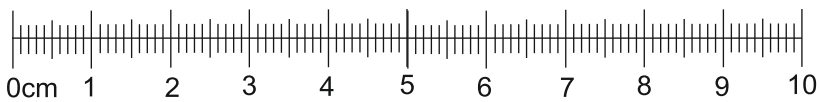
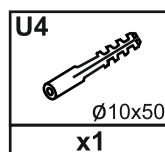
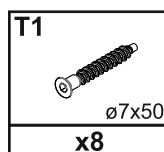
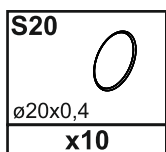
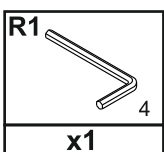
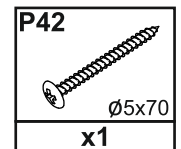
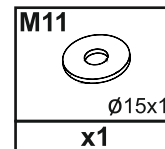
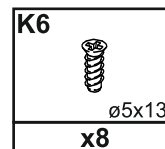
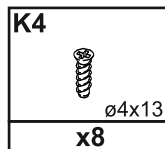
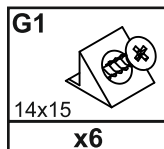
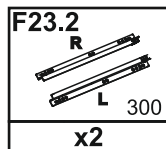
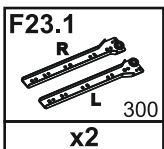
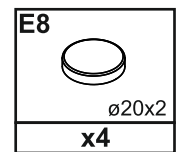
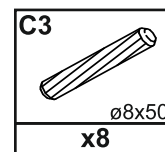
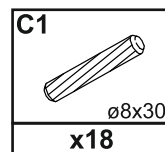
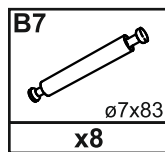
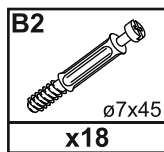
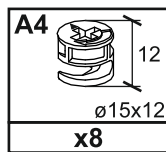
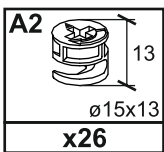
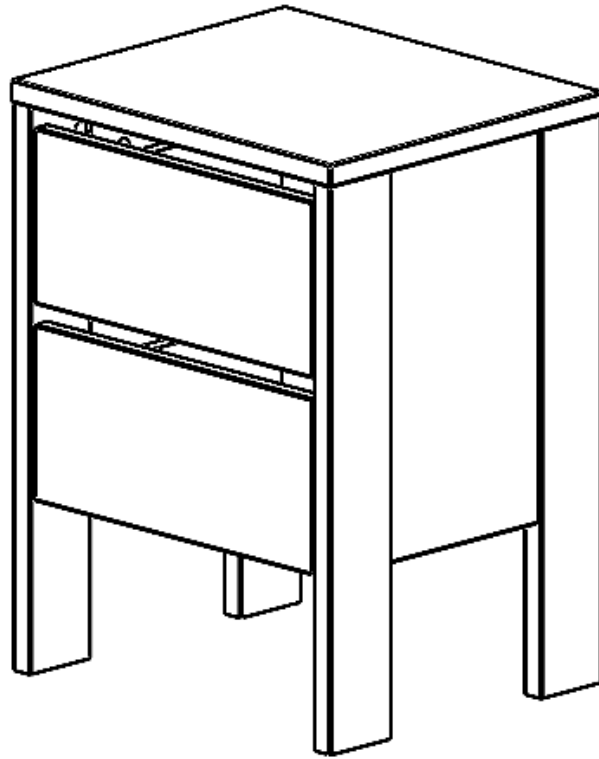
Fentiek figyelmen kívül hagyása esetén a gyártó/kereskedő vagy forgalmazó nem vállal felelősséget.



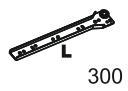

Ne használjon dörzsátású súrolószert !

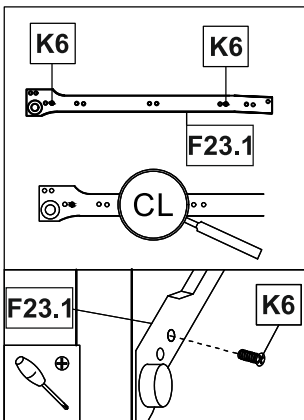
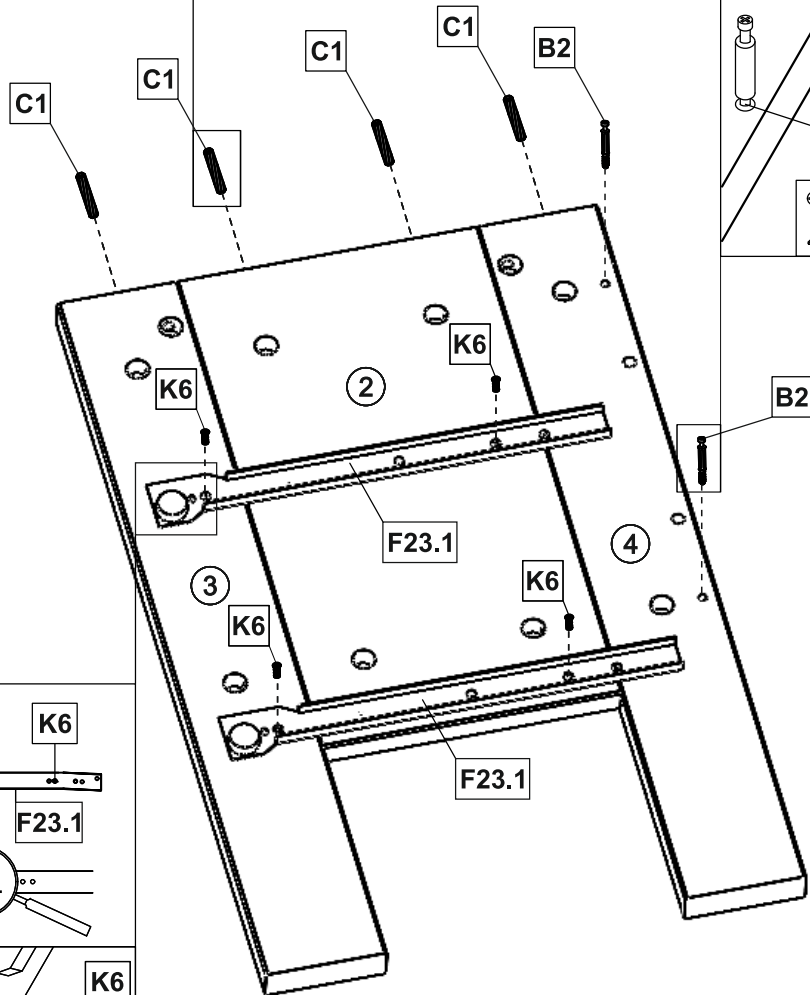
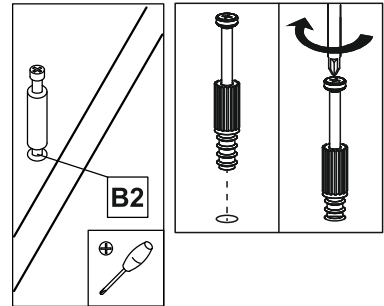
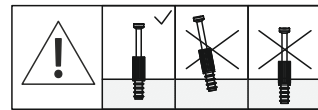
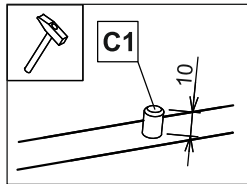
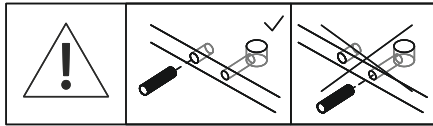
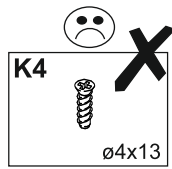


Nr.				
	A	B (mm)		
1	420	360	22	1x 1/1
2	380	197	18	2x 1/1
3	548	80	22	1x 1/1
4	548	80	22	1x 1/1
5	548	80	22	1x 1/1
6	548	80	22	1x 1/1

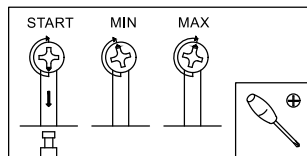
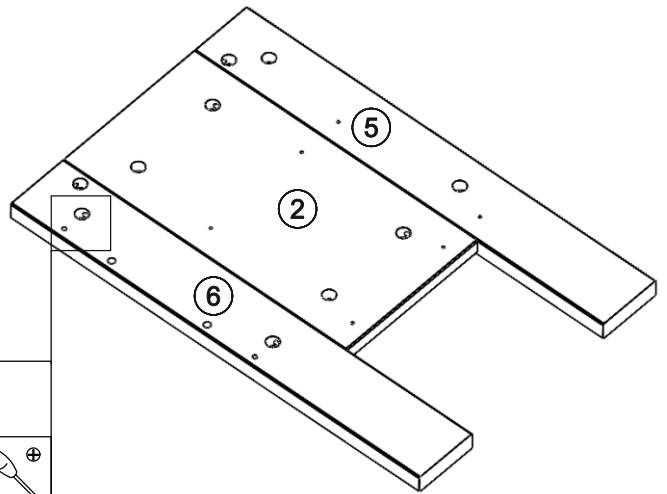
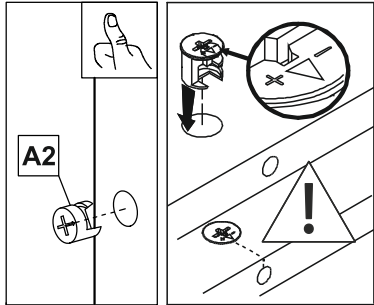
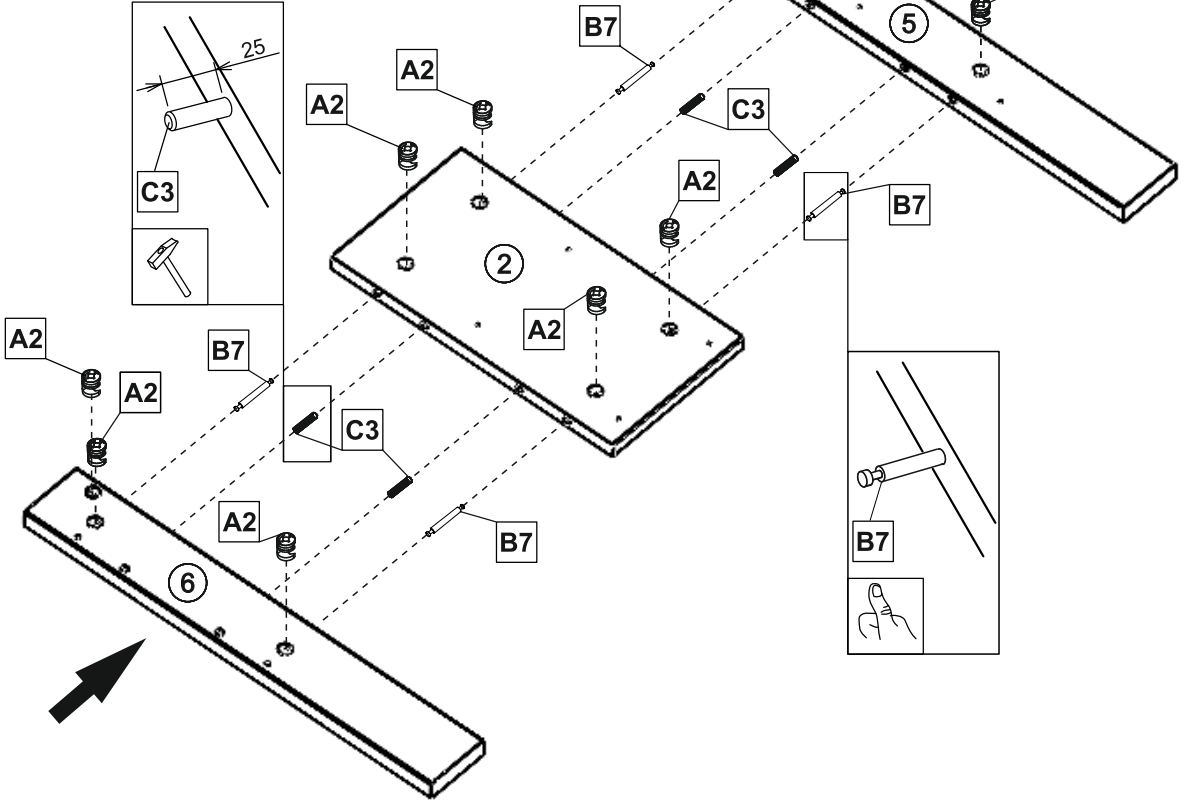
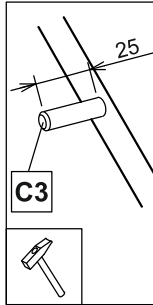
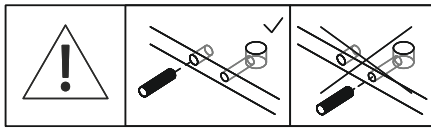
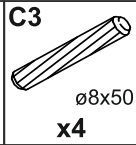
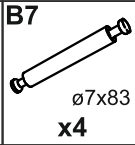
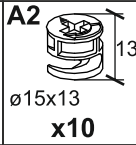
Nr.				
	A	B (mm)		
7	380	373	18	1x 1/1
8	367	170	18	2x 1/1
9	300	120	16	2x 1/1
10	300	120	16	2x 1/1
11	316	120	16	2x 1/1
12	326	293	3	2x 1/1

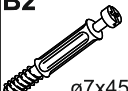

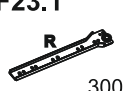



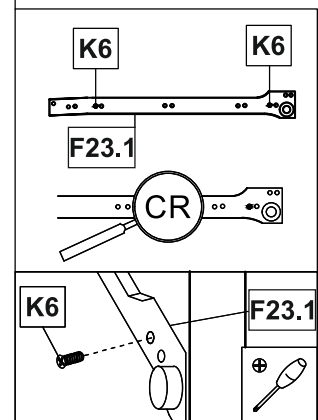
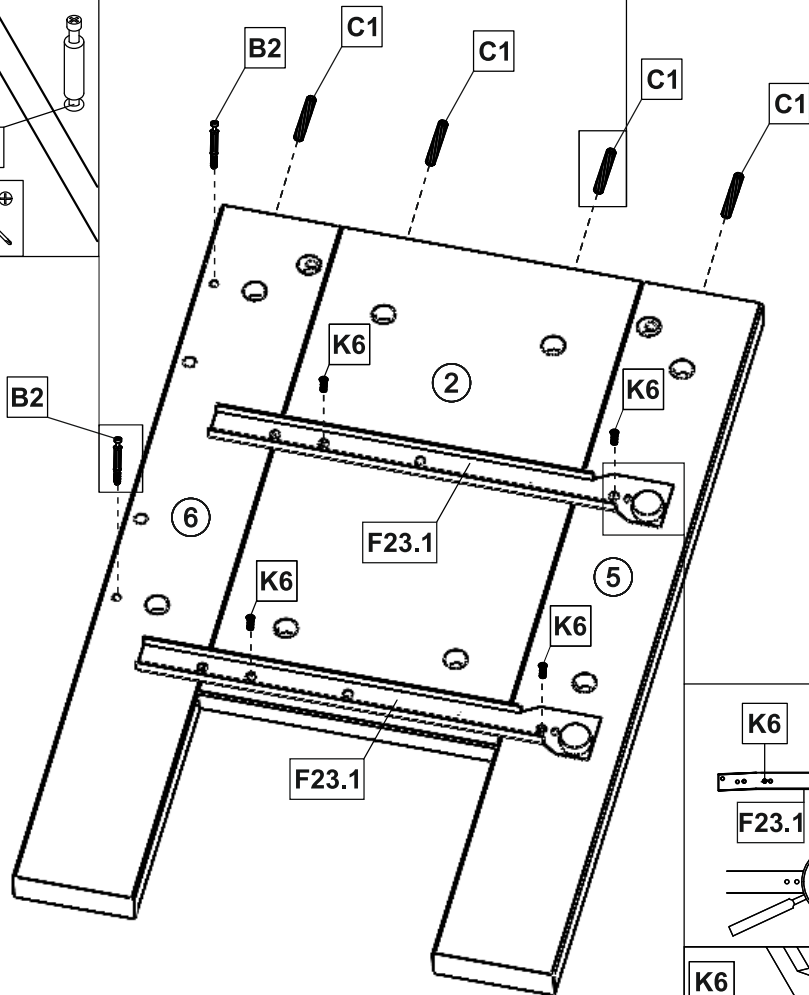
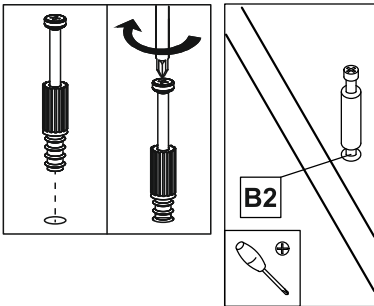
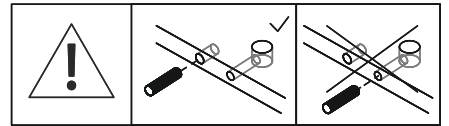
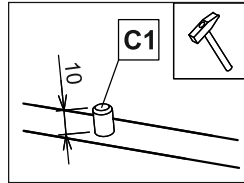
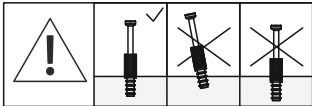
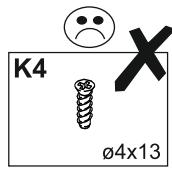
2	B2  $\varnothing 7 \times 45$ x2	C1  $\varnothing 8 \times 30$ x4	F23.1  L 300 x2	K6  $\varnothing 5 \times 13$ x4
----------	--	--	---	--



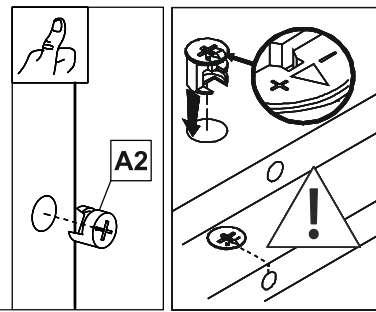
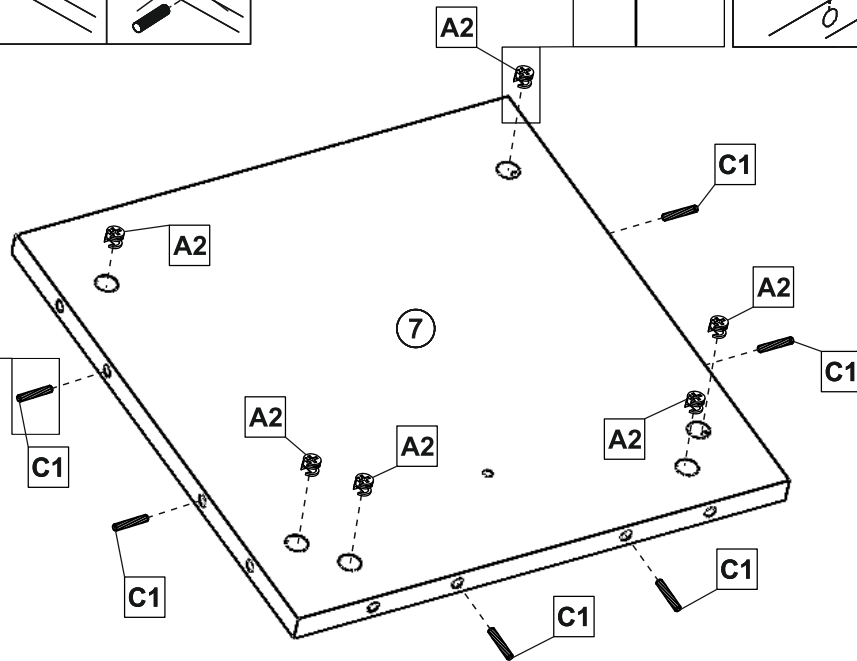
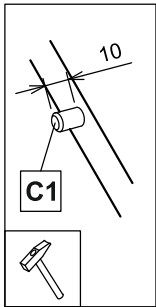
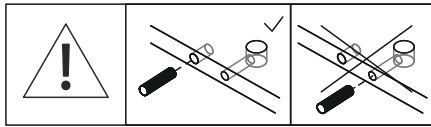
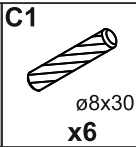
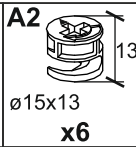
3



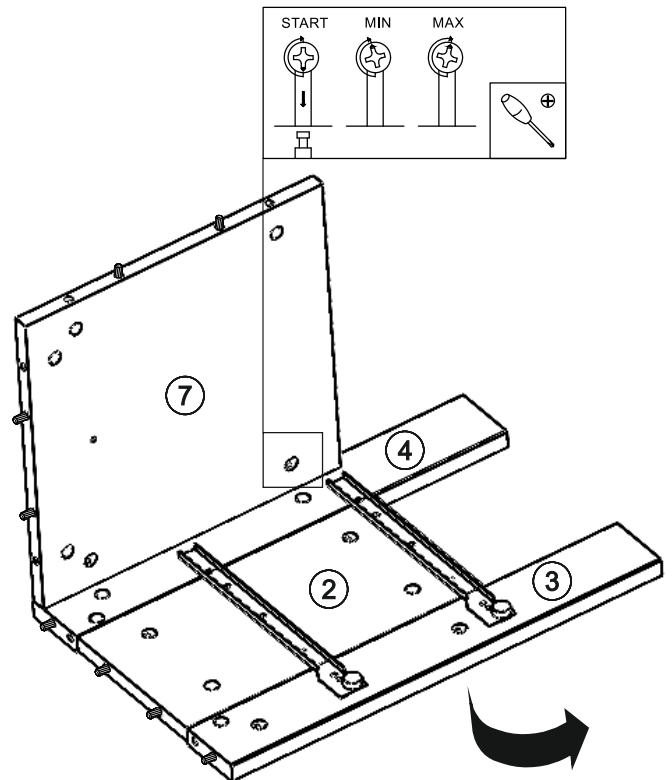
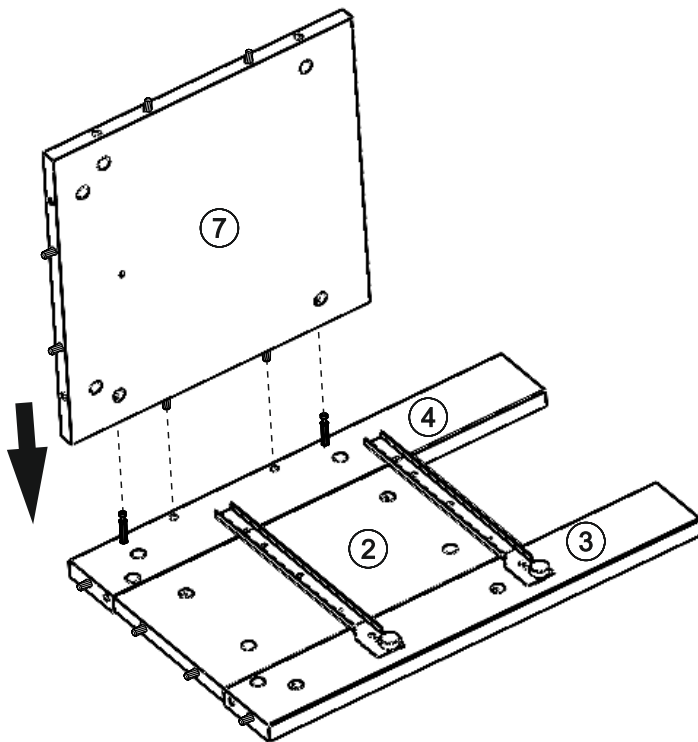
4	B2  $\varnothing 7 \times 45$ x2	C1  $\varnothing 8 \times 30$ x4	F23.1  R 300 x2	K6  $\varnothing 5 \times 13$ x4
----------	--	--	--	--



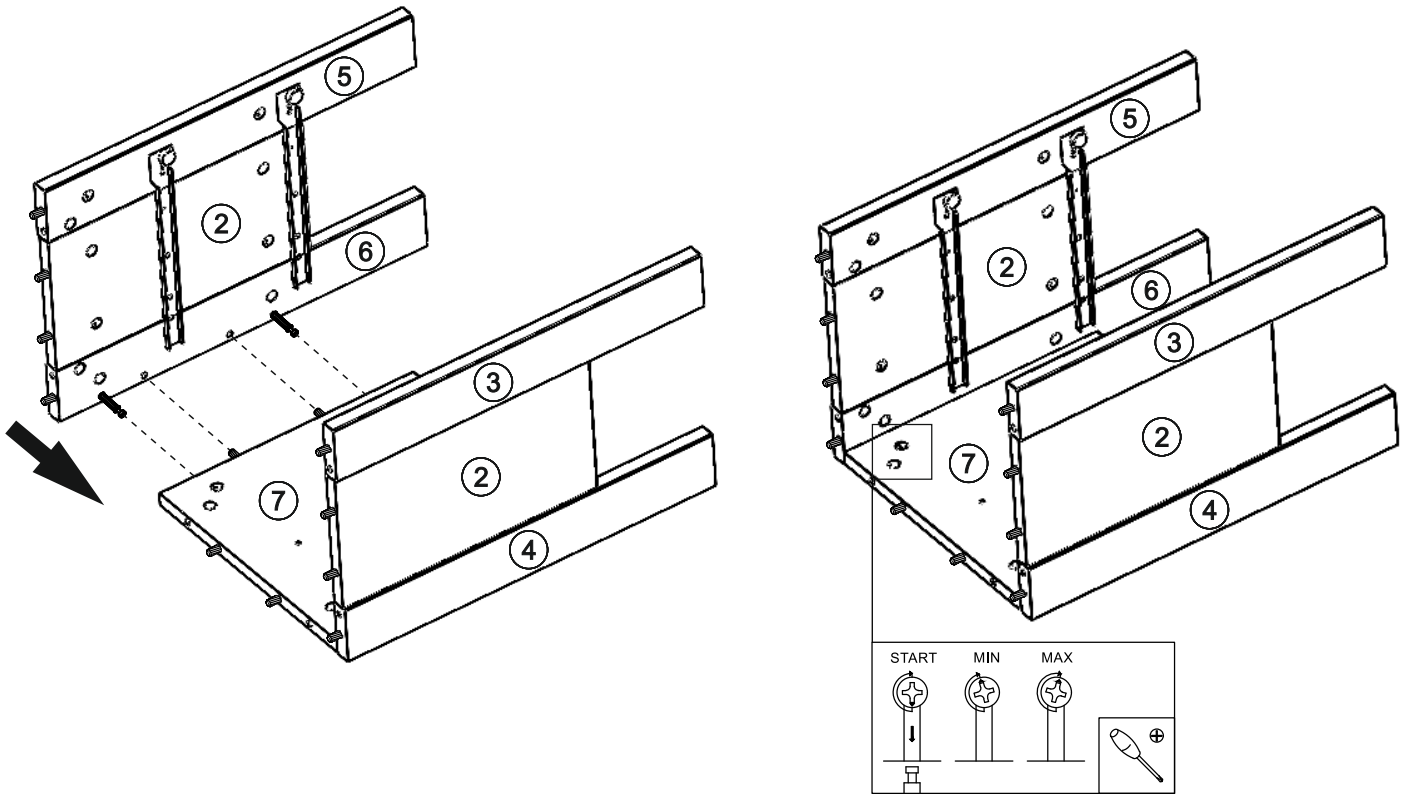
5



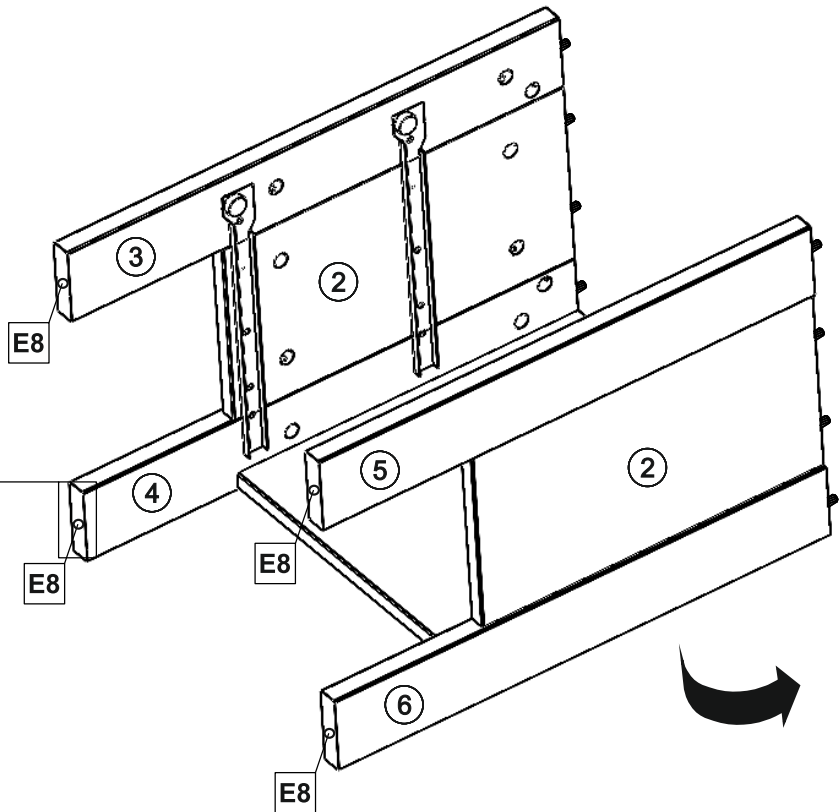
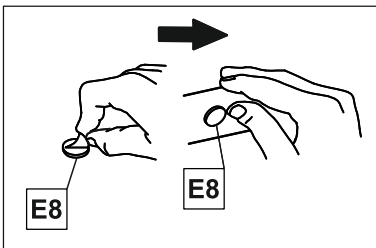
6

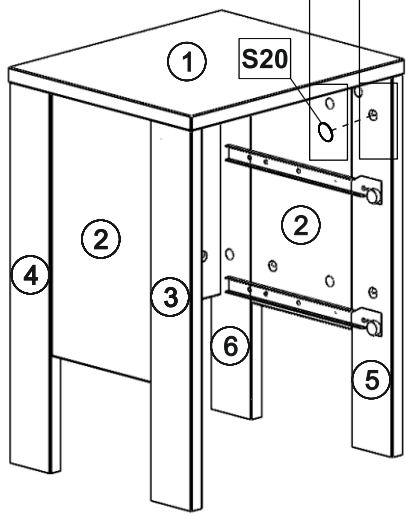
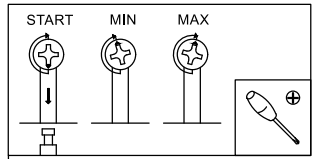
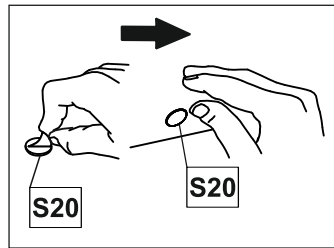
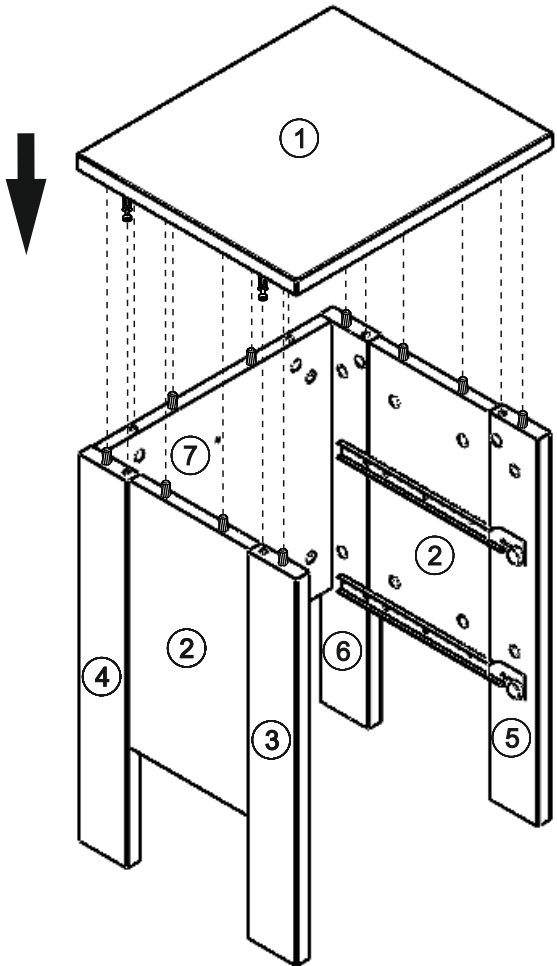
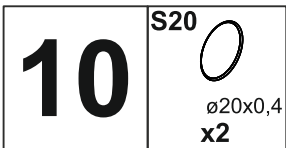
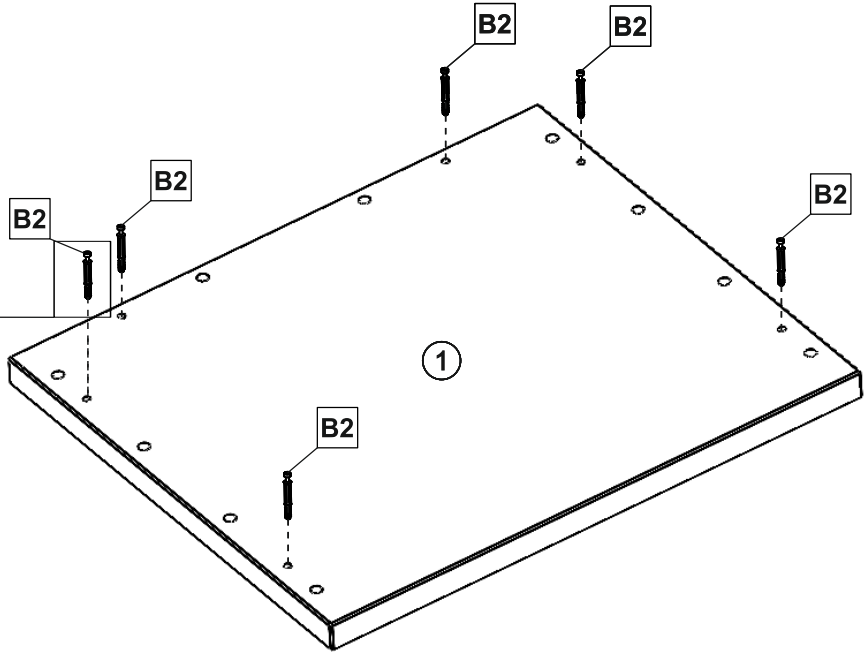
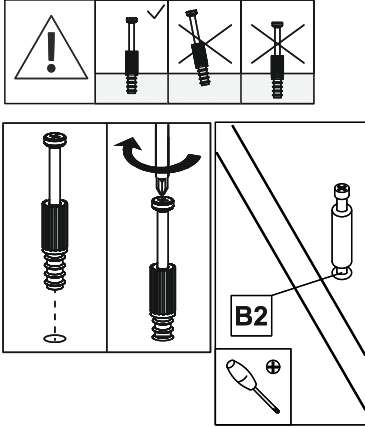
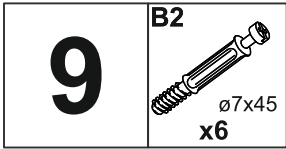


7

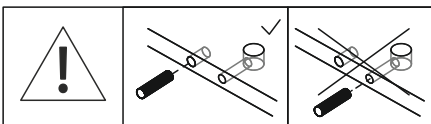
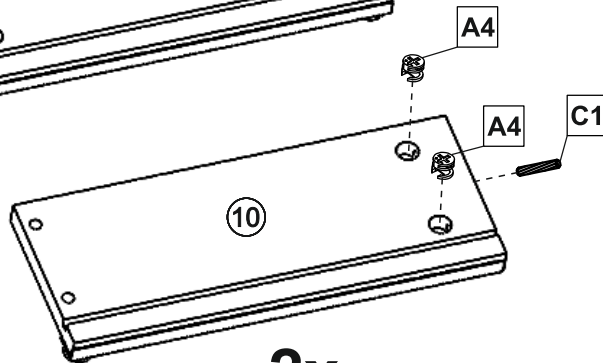
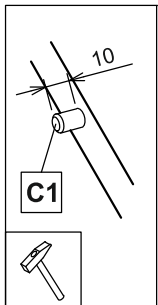
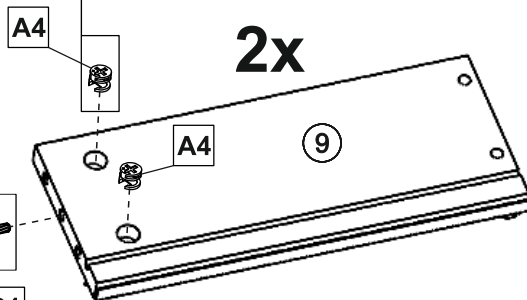
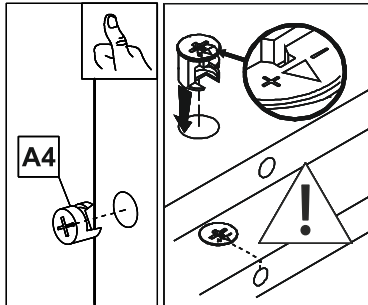
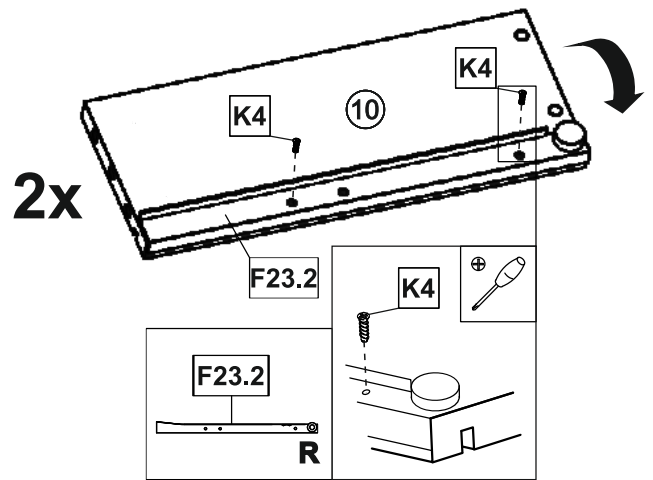
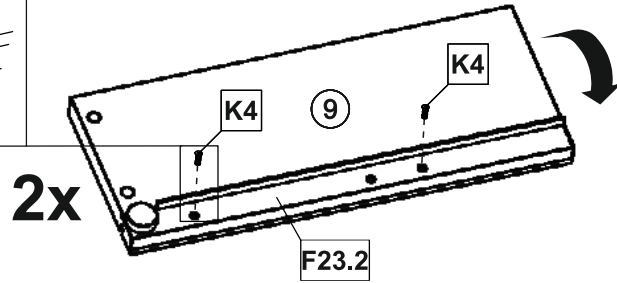
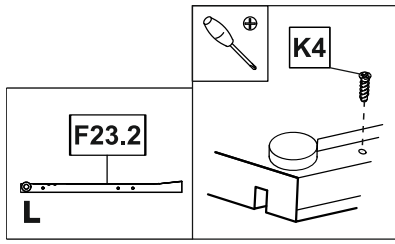
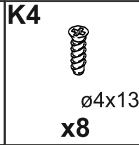
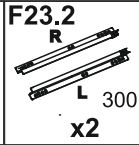
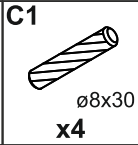
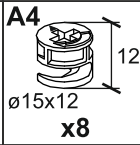


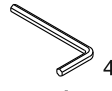

8 E8
ø20x2
x4

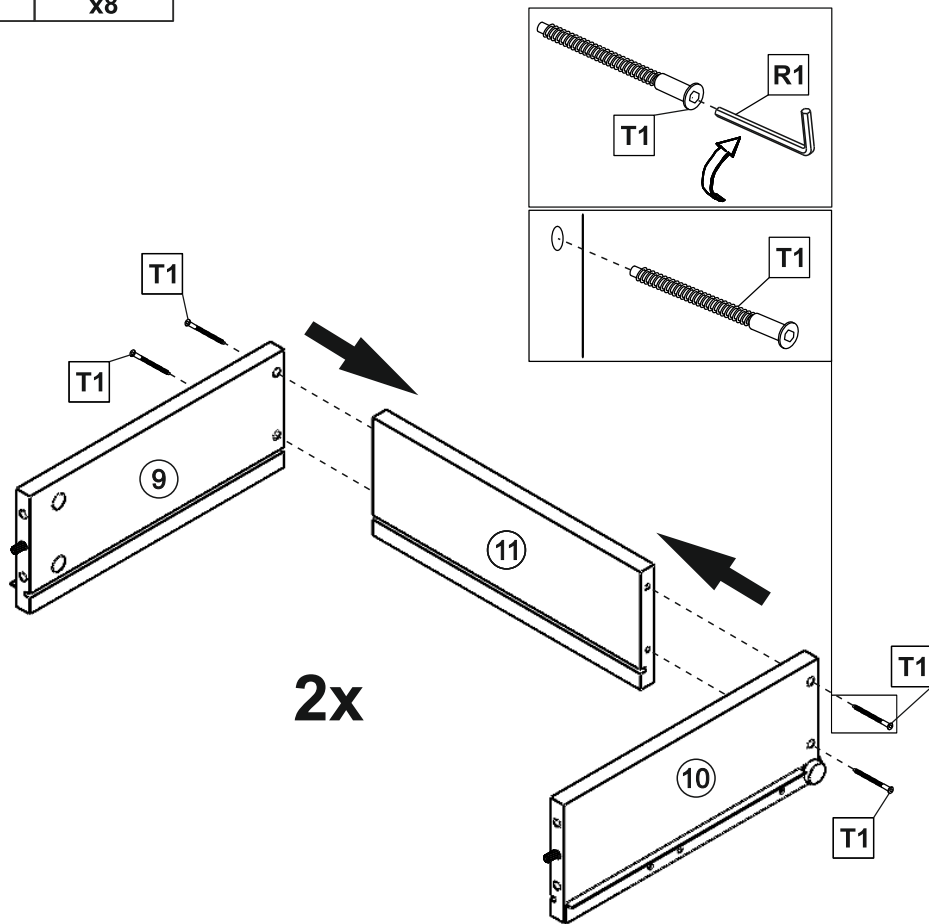




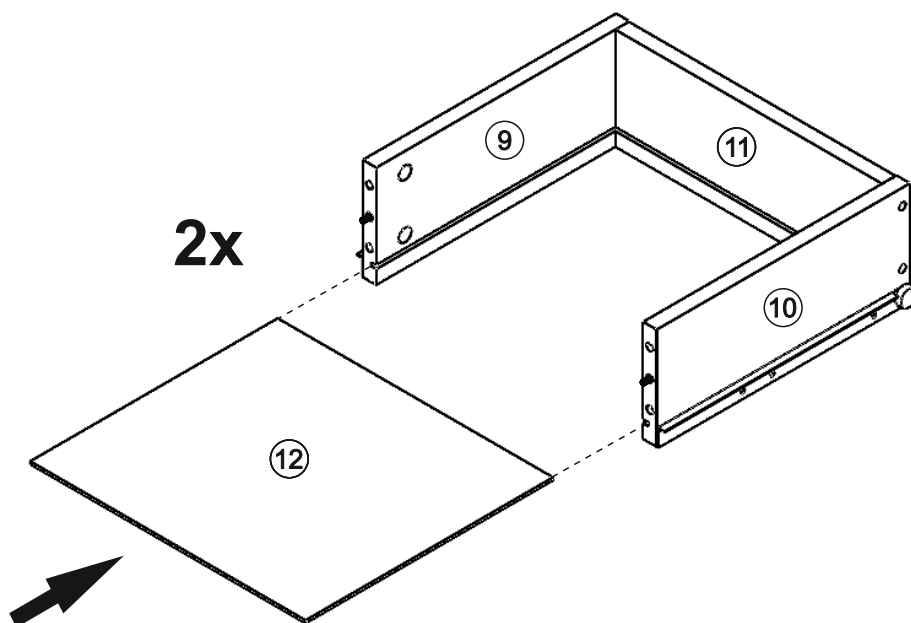
11




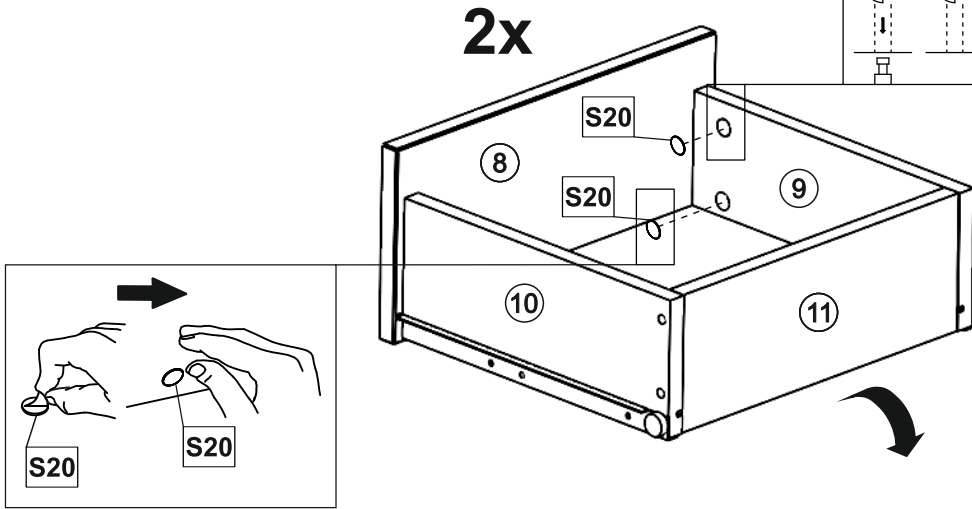
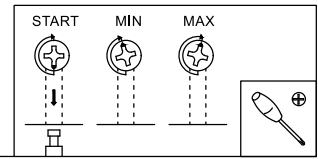
12	R1	T1
	 x1	 $\phi 7 \times 50$ x8




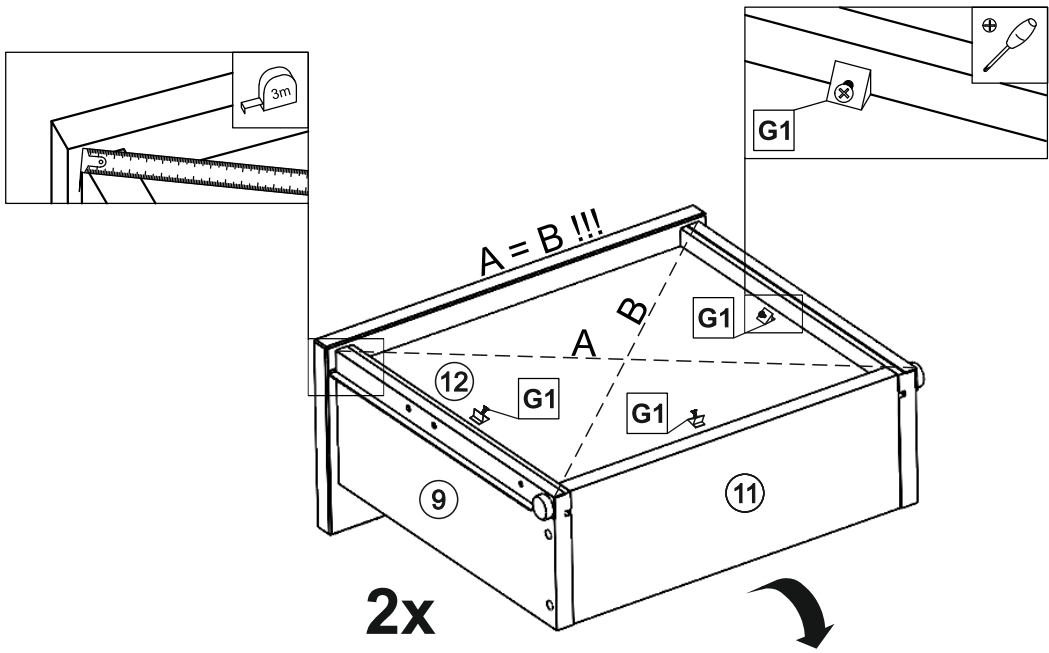
13






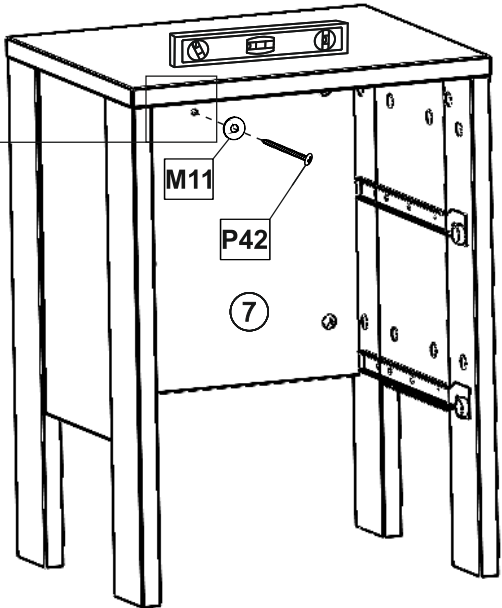
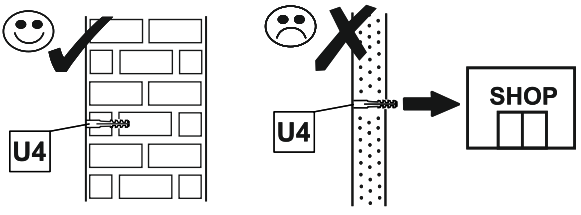
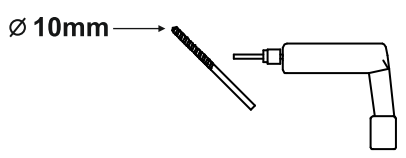
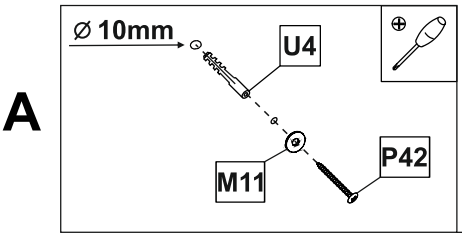
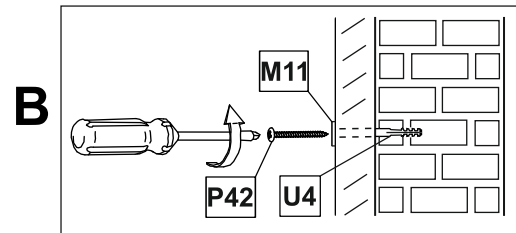
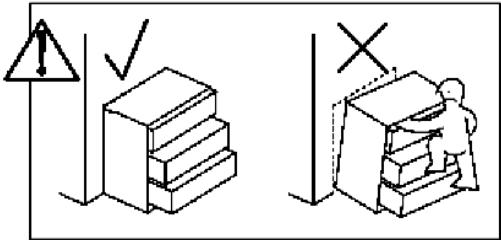
16 S20

 ø20x0,4
 x8



17 G1

 14x15
 x6



18	M11	P42	U4
	 Ø15x1 x1	 Ø5x70 x1	 Ø10x50 x1



19

