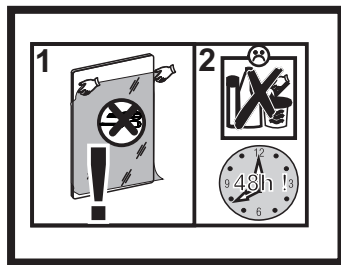


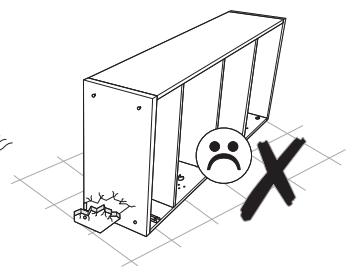
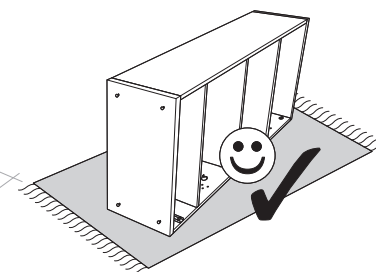
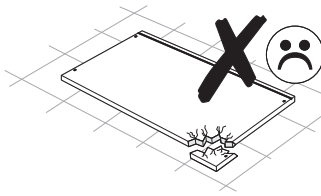
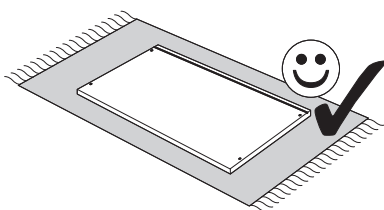
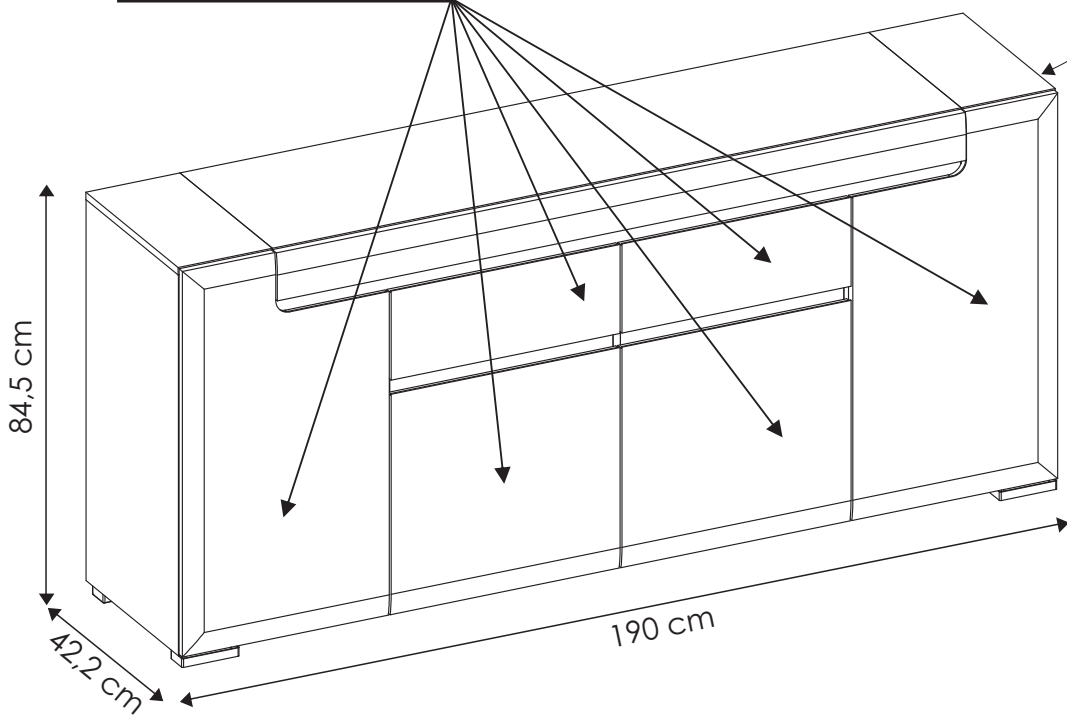
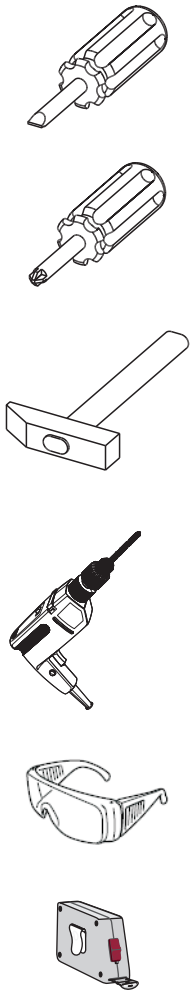
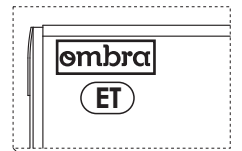
# TORONTO TOK05

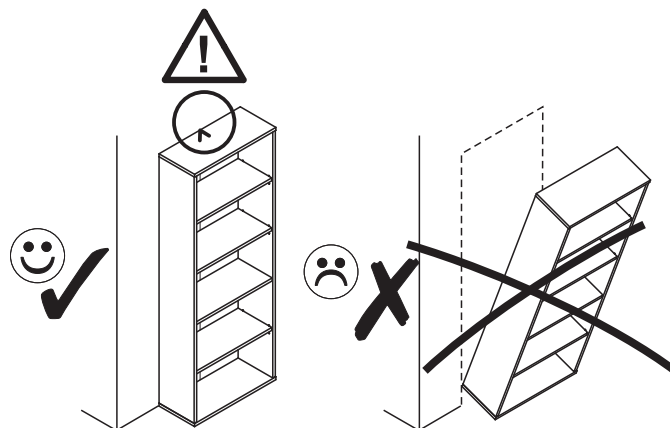


embra



embra





PL.

UWAGA! Mebel należy trwale zamocować do ściany, aby uniknąć ryzyka związanego z przewróceniem się mebla.

W paczce nie ma śrub mocujących, ponieważ rodzaj mocowania należy odpowiednio dobrać do rodzaju ściany. Dobierz właściwe do Twojego rodzaju ściany.

SK.

POZOR! Nábytok musí byť trvalo pripevnený k stene tak, aby sa zamedzilo riziku prevrátenia. Balík neobsahuje upevňovacie skrutky, pretože typ upevnenia je treba vybrať podľa typu steny. Vyberte typ vhodný pre Vašu stenu.

FR.

ATTENTION! Ce meuble doit être fixé en permanence au mur pour éviter les risques de chute. Les vis de fixation ne sont pas livrées car le type de fixation doit être choisi en fonction du type de mur. Sélectionnez les fixations adaptées au mur.

HU.

FIGYELEM! Rögzítse a bútorokat a falhoz, hogy elkerülje a bútor felborulásának kockázatát. A készletben nem találhatóak rögzítőcsavarok, mivel a rögzítés típusa a fal típusától függ. Válassza ki a fal típusának megfelelő kötőelemeket.

HR.

NAPOMENA! Namještaj mora biti trajno pričvršćen za zid, kako bi se izbjegao rizik od njegova prevrtanja. U paketu nema vijaka za pričvršćivanje, jer se vrsta montaže mora prilagoditi vrsti zida. Odaberite pravu vrstu prema Vašoj vrsti zida.

EN.

WARNING! To prevent this furniture from tripping over, fix it to the wall permanently. Fixing devices are not included since different wall materials require different types of fixing devices. Please make sure you chose the correct ones for your type of wall.

D.

ACHTUNG! Um alle mit dem Umkippen des Möbels verbundenen Risiken auszuschließen, muss das Möbel fest an der Wand verankert werden. Beschläge für die Wandbefestigung sind nicht beige packt, da diese von der jeweiligen Wandbeschaffenheit abhängig sind. Bitte solche Befestigungslöcher wählen, die für die heimischen Wände geeignet sind.

CZ.

POZOR! Nábytek je nutné pevně připevnit ke zdi, abychom se vyhnuli riziku spojenému s jeho převrnutím. Součástí balení nejsou připevňovací šrouby, protože způsoby připevnění je nutné zvolit podle druhu stěny. Vyberte správný pro Váš typ stěny.

E.

¡ATENCIÓN! El mueble debe ser fijado permanentemente a la pared para evitar el riesgo relacionado con el vuelco del mueble. En el paquete no hay tornillos de fijación, ya que se debe elegir el tipo de fijación adecuado para el tipo de pared. Elija el apropiado para su tipo de pared.

CN.

注意！本家具需要固定在牆上以免倒塌。箱子里沒有安裝螺釘，因為安裝方式需要根據牆的類型調整。請按照您的牆類型選擇合適的安裝方式。

RU.

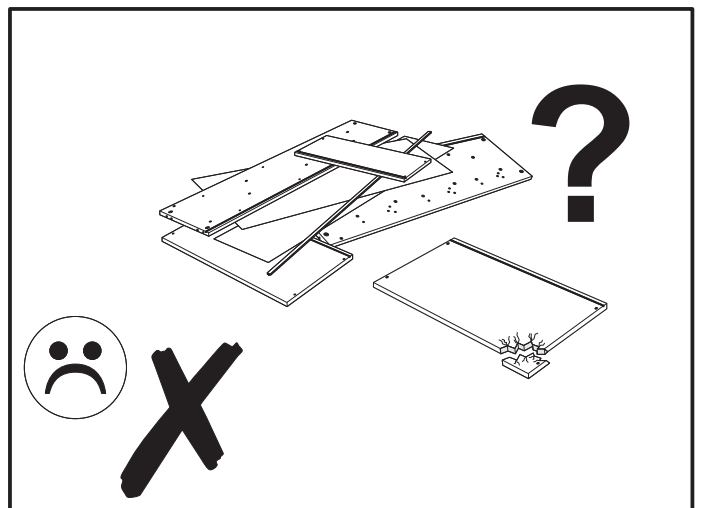
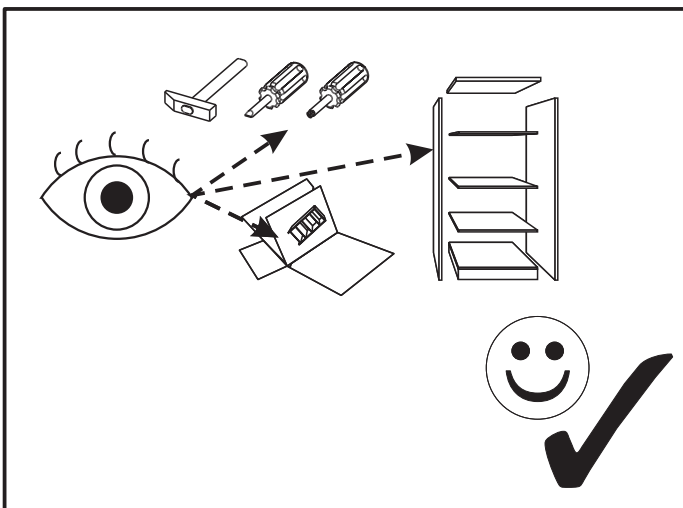
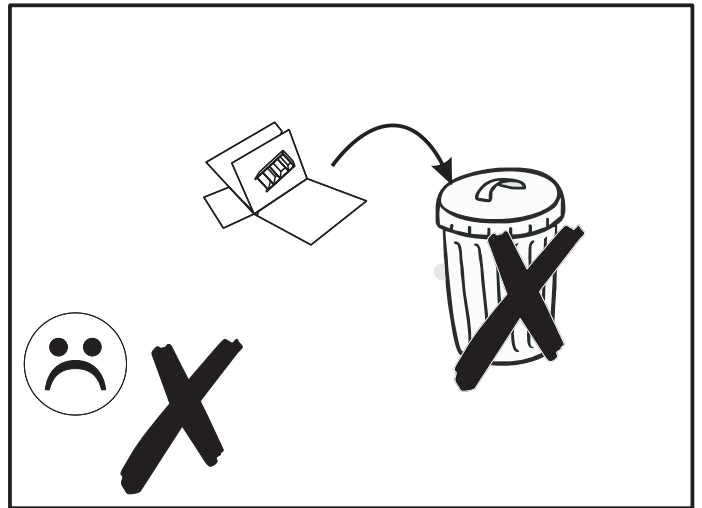
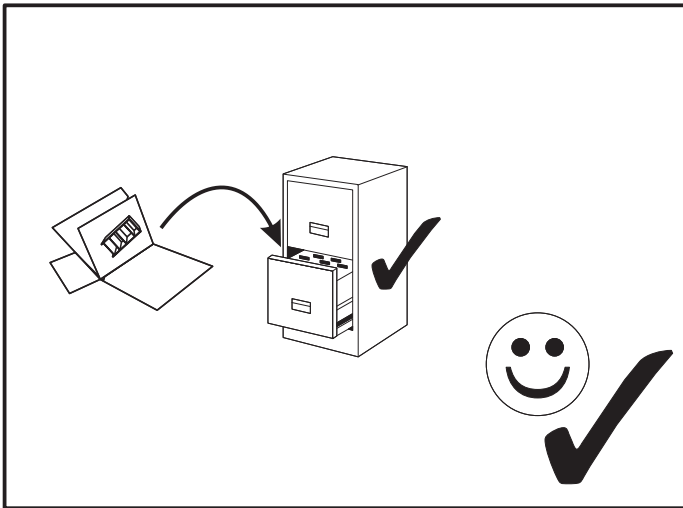
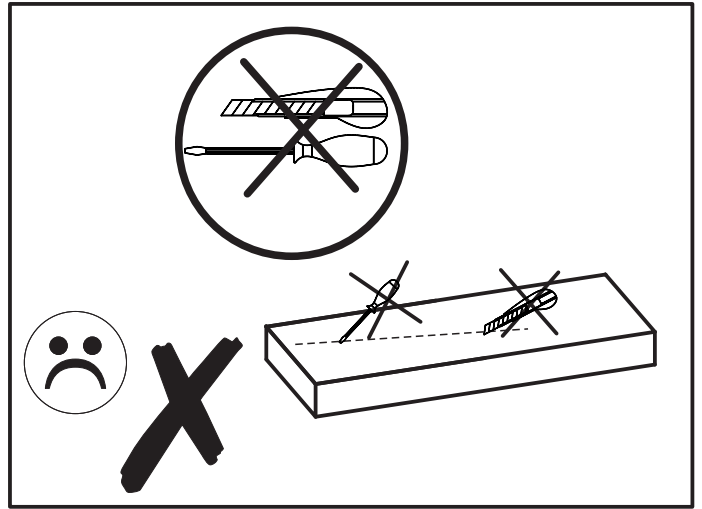
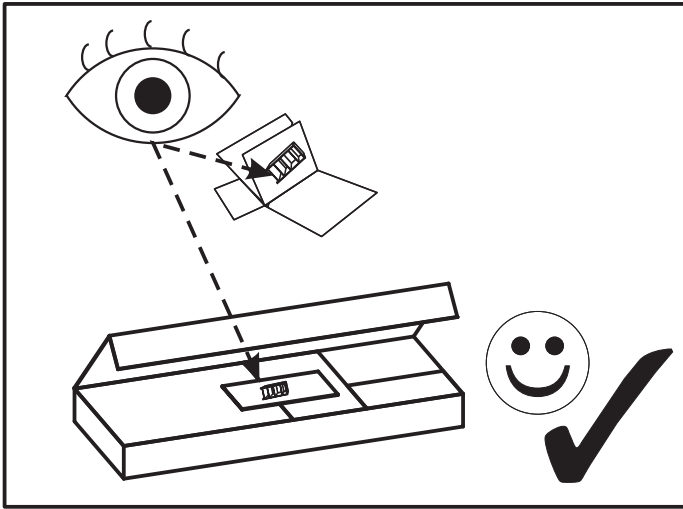
ПРИМЕЧАНИЕ! Эту мебель необходимо всегда прикреплять к стене, чтобы избежать рисков, связанных с переворотом мебели. В пакете нет крепежных винтов, потому что тип крепления должен быть выбран в соответствии с типом стены. Выберите, пожалуйста, правильные винты к вашей стене.

SLO.

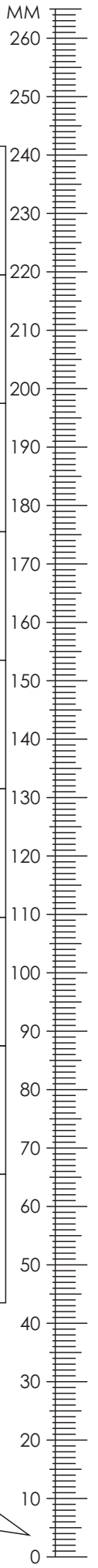
POZOR! Pohišto trajno pritrdite na steno, da preprečite tveganje, da se prevrne. V paketu ni pritrdilnih vijakov, saj je treba način pritrditve ustrezno izbrati glede na vrsto stene. Izberite način, ki je ustrezen za vašo steno.


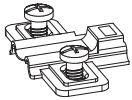
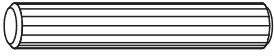
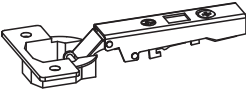
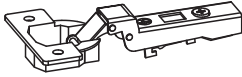


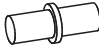




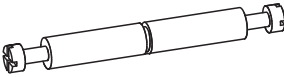


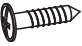
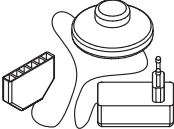

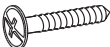
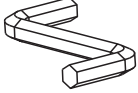


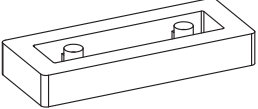
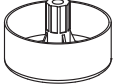
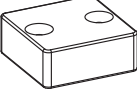




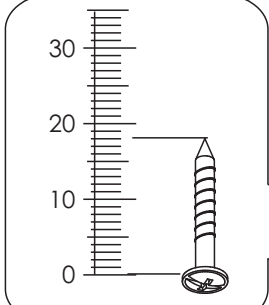
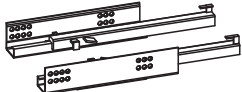
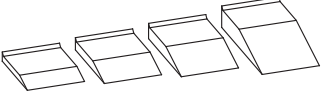
I.

ATTENZIONE! Il mobile deve essere permanentemente fissato alla parete per evitare i rischi derivanti da un ribaltamento del mobile. La confezione non include le viti di fissaggio, in quanto il tipo di fissaggio deve essere scelto in base al tipo di parete. Utilizzare viti appropriate in base al materiale della parete.

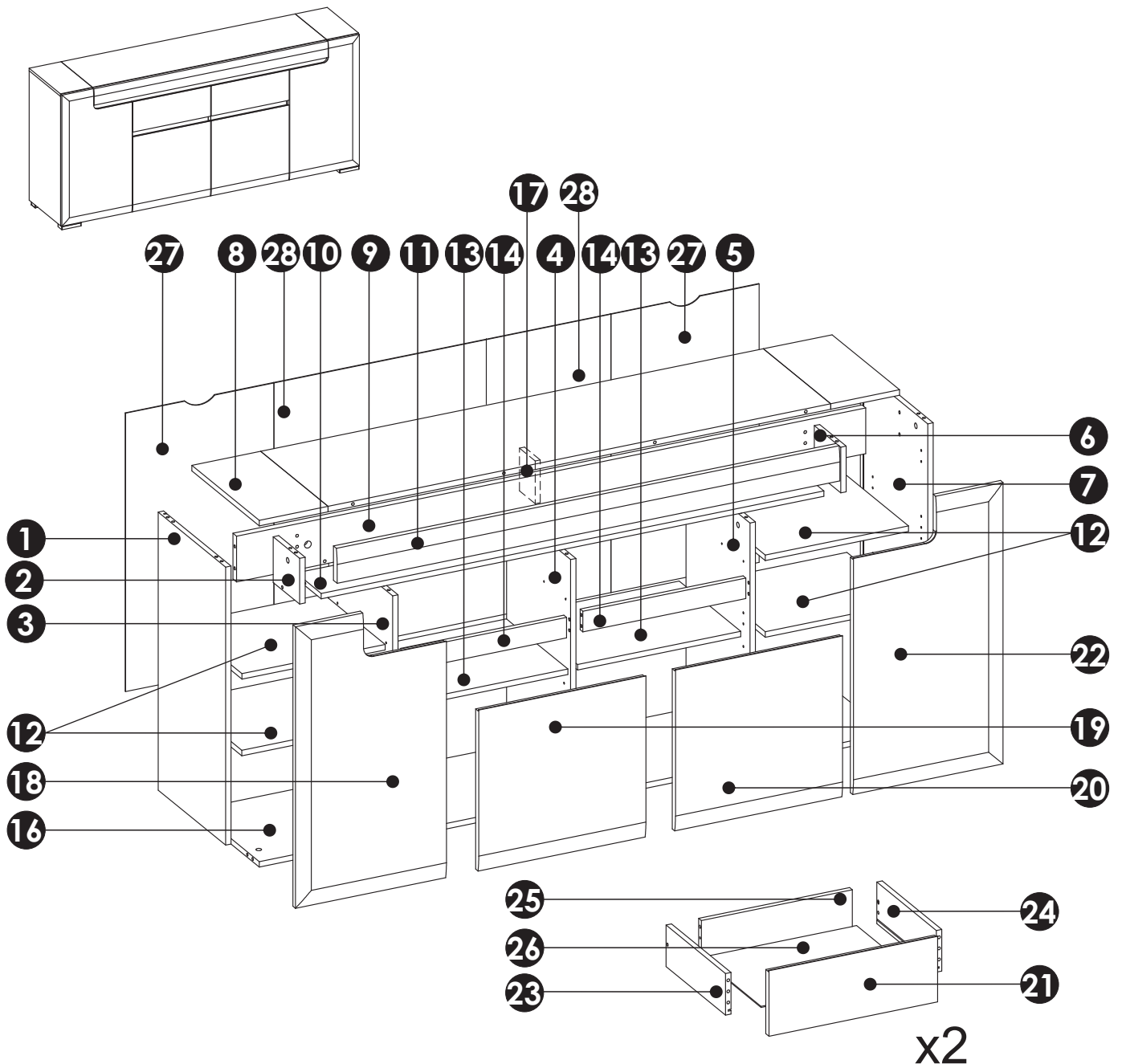


# TORONTO TOK05



<p><b>A1</b> x 49 <math>\varnothing</math>8 x 35 mm</p> 	<p><b>BC10</b> x 8</p> 	<p><b>A3</b> x 4 <math>\varnothing</math>8 x 60 mm</p> 
<p><b>BC11</b> x 4</p> 	<p><b>BC12</b> x 4</p> 	<p><b>C1</b> x 16 EURO 4 x 13 mm</p> 
<p><b>C2</b> x 8 5 x 13 mm</p> 	<p><b>D2</b> x 24</p> 	<p><b>E0</b> x 24</p> 
<p><b>E1</b> x 24 <math>\varnothing</math>15 x 12 mm</p> 	<p><b>ET</b> x 1</p> 	<p><b>F1</b> x 22</p> 
<p><b>F3</b> x 1</p> 	<p><b>G0</b> x 18</p> 	<p><b>G1</b> x 18 <math>\varnothing</math>7 x 50 mm</p> 
<p><b>I2</b> x 2 4 x 16 mm</p> 	<p><b>LED</b> x 1</p> 	<p><b>L-1491</b></p> 
<p><b>I4</b> x 8 3,5 x 27 mm</p> 	<p><b>M</b> x 1</p> 	<p><b>N1</b> x 40 3 x 16 mm</p> 
<p><b>N2</b> x 2 3,5 x 16 mm</p> 	<p><b>O20</b> x 2</p> 	<p><b>O21</b> x 3</p> 
<p><b>O22</b> x 2</p> 	<p><b>Q9</b> x 2</p> 	<p><b>R1</b> x 18</p> 
<p><b>R4</b> x 14</p> 	<p><b>R9</b> x 2</p> 	
<p><b>T11</b> x 2</p> 	<p><b>Z</b> x 1</p> 	

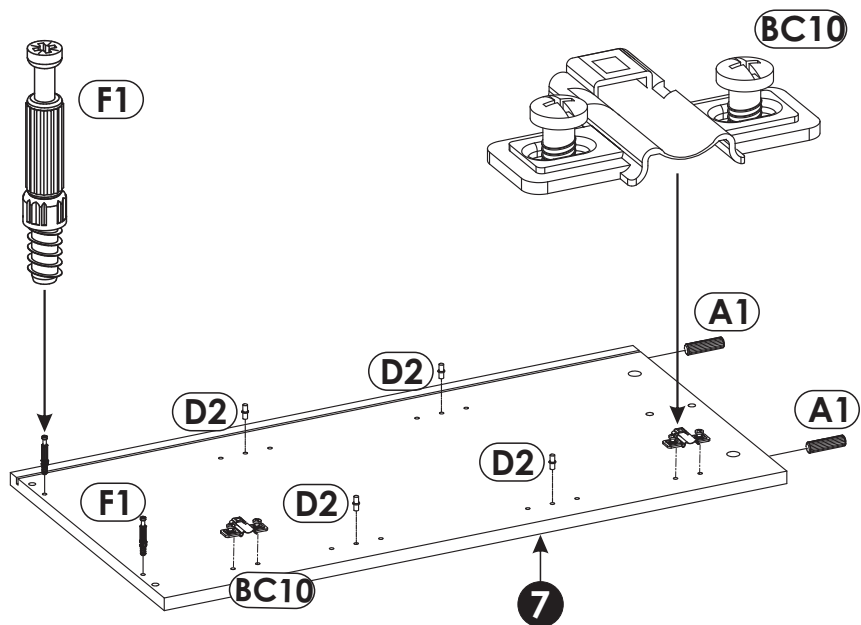
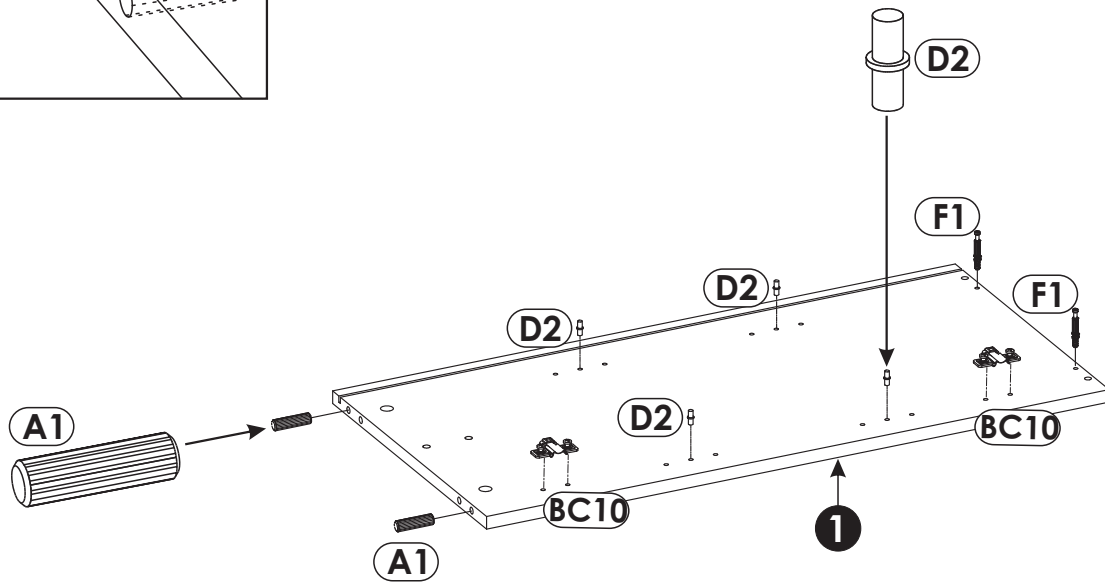
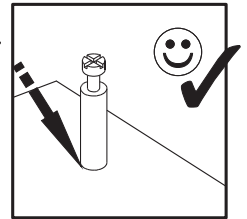
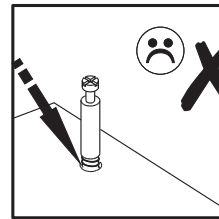
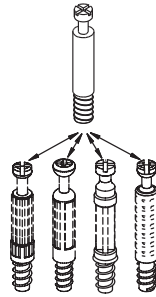
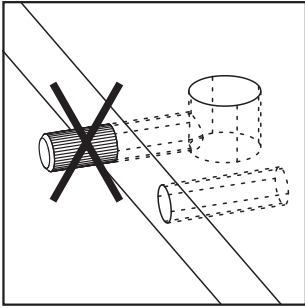
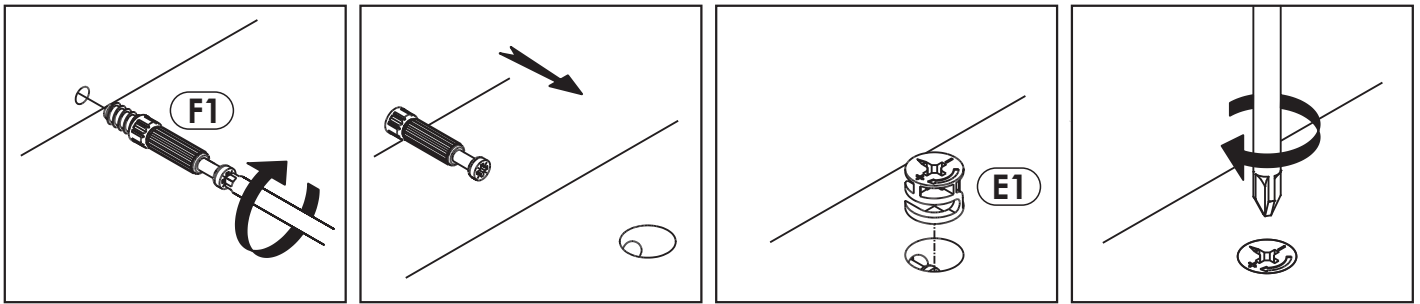
# TORONTO TOK05



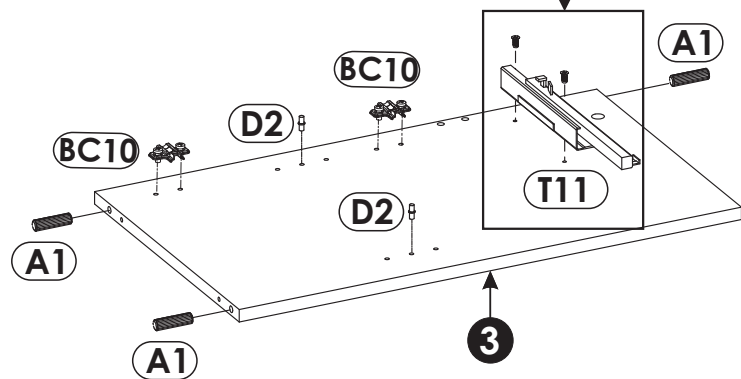
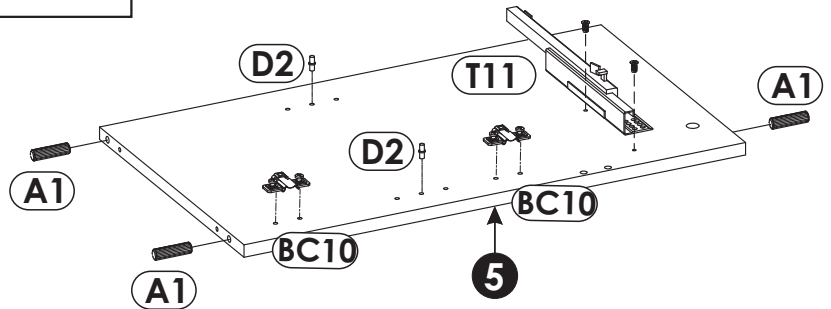
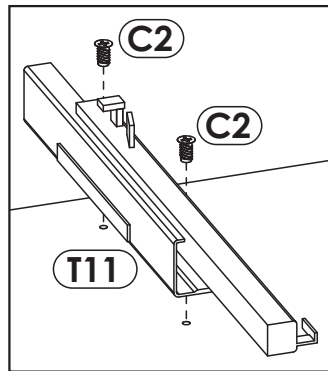
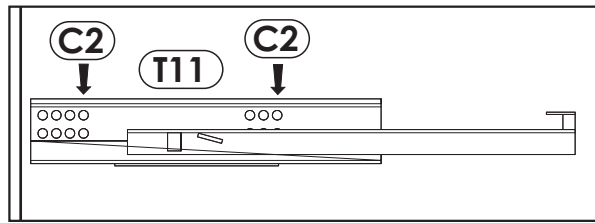
1	809	400	16	x1	1/3
2	133	157	16	x1	3/3
3	660	380	16	x1	1/3
4	660	380	16	x1	1/3
5	660	380	16	x1	1/3
6	133	157	16	x1	3/3
7	809	400	16	x1	1/3
8	1900	400	16	x1	3/3
9	1867	133	22	x1	3/3

10	1492	149	16	x1	3/3
11	1492	100	22	x1	3/3
12	425	365	16	x4	1/3
13	484	365	16	x2	1/3
14	484	60	16	x1	2/3
14	484	60	16	x1	2/3
16	1867	380	16	x1	3/3
17	133	100	16	x1	1/3
18	819	446	19	x1	2/3
19	496	470	19	x1	2/3

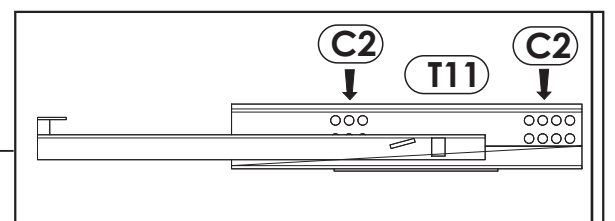
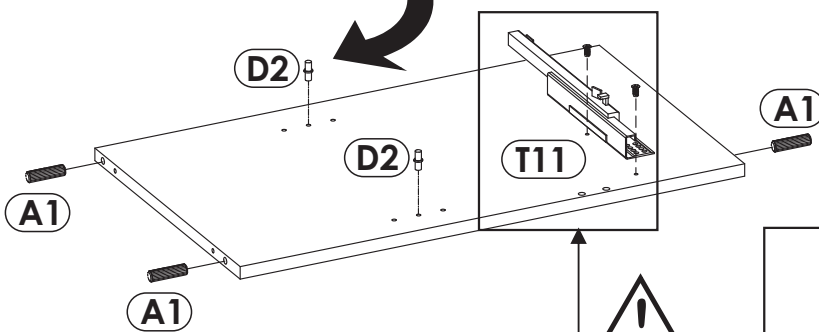
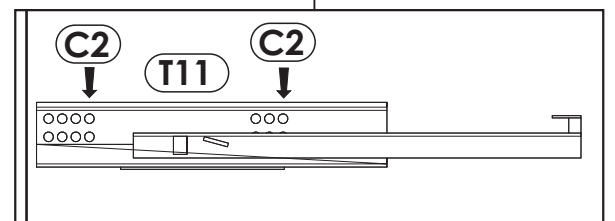
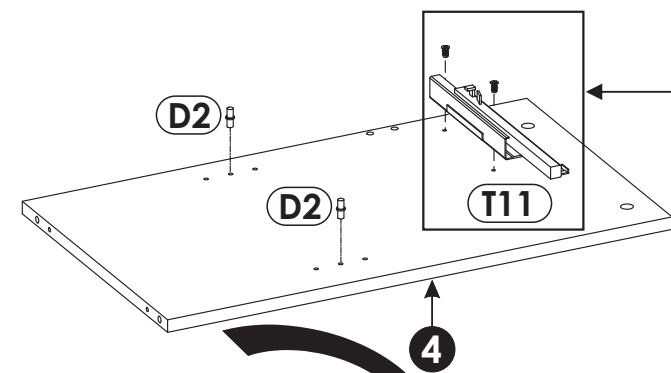
20	496	470	19	x1	2/3
21	496	189	19	x2	2/3
22	819	446	19	x1	2/3
23	350	120	16	x2	1/3
24	350	120	16	x2	1/3
25	444	106	16	x2	2/3
26	458	354	3	x2	3/3
27	810	440	3	x2	3/3
28	500	810	3	x2	2/3



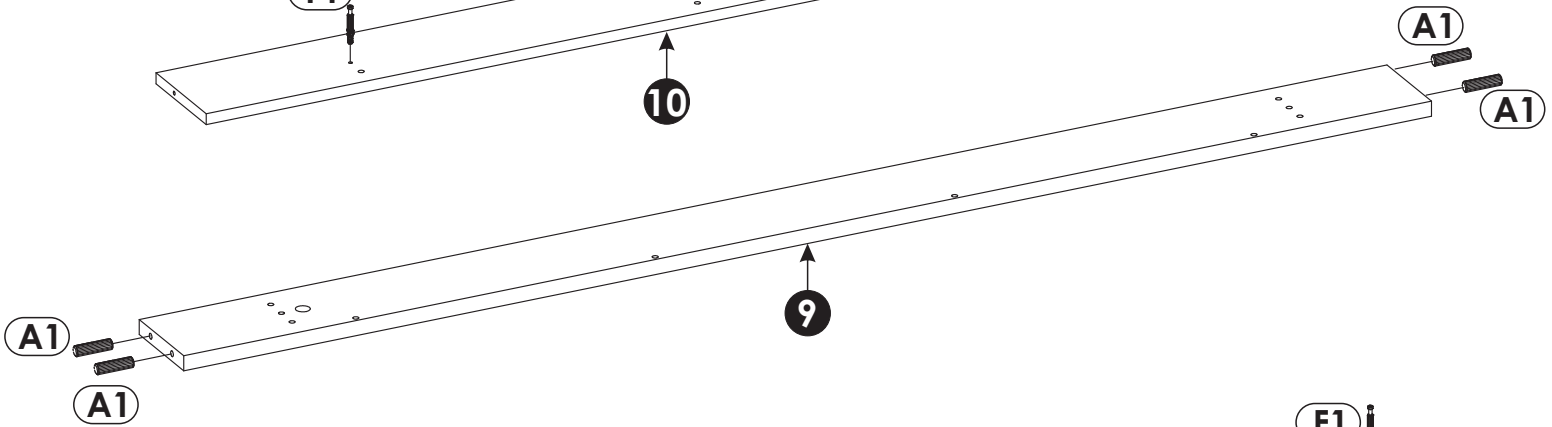
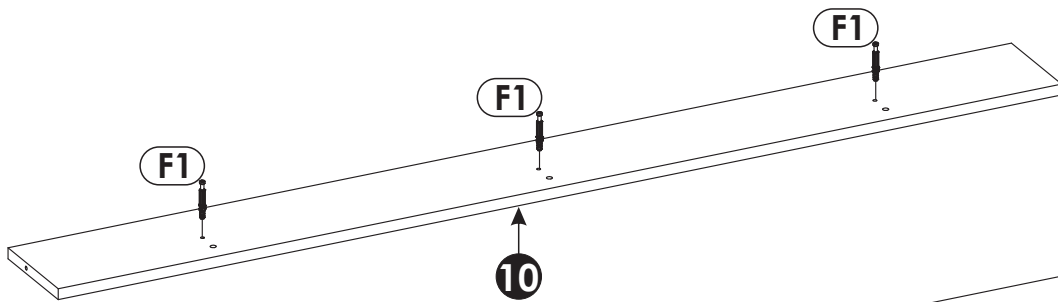
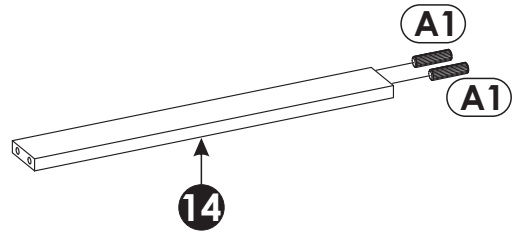
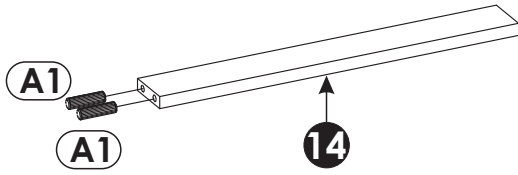
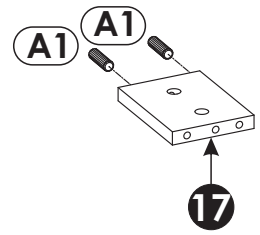
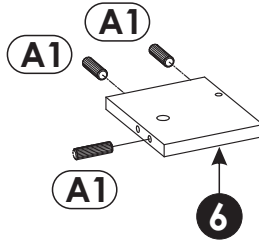
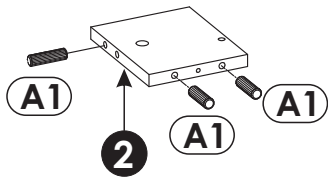
2 ▶



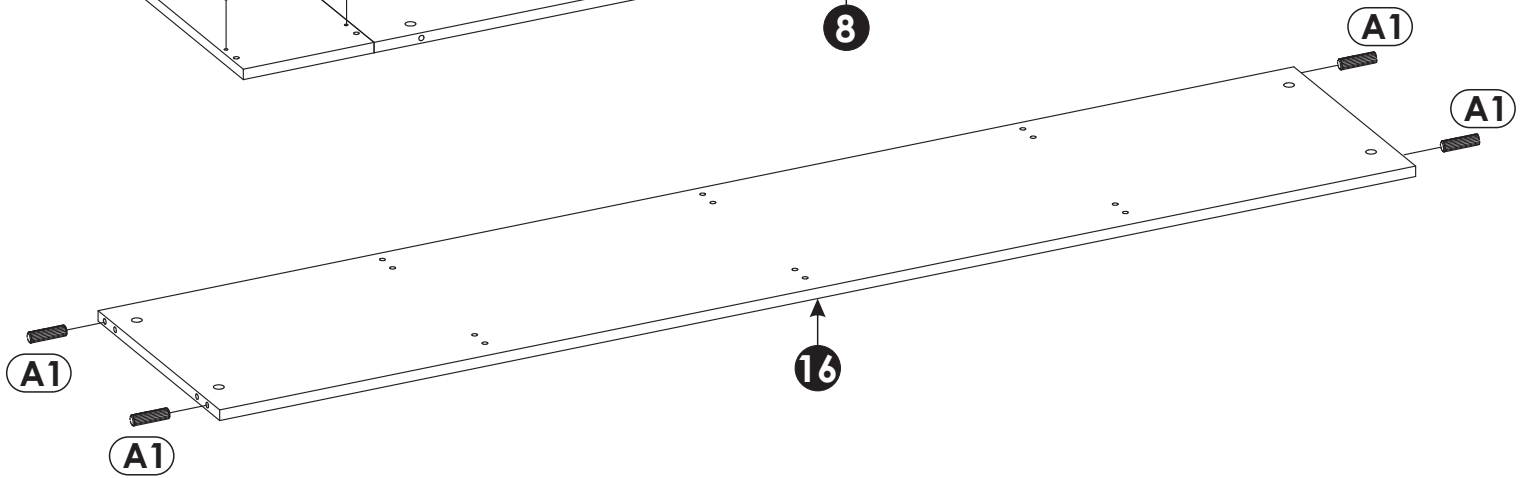
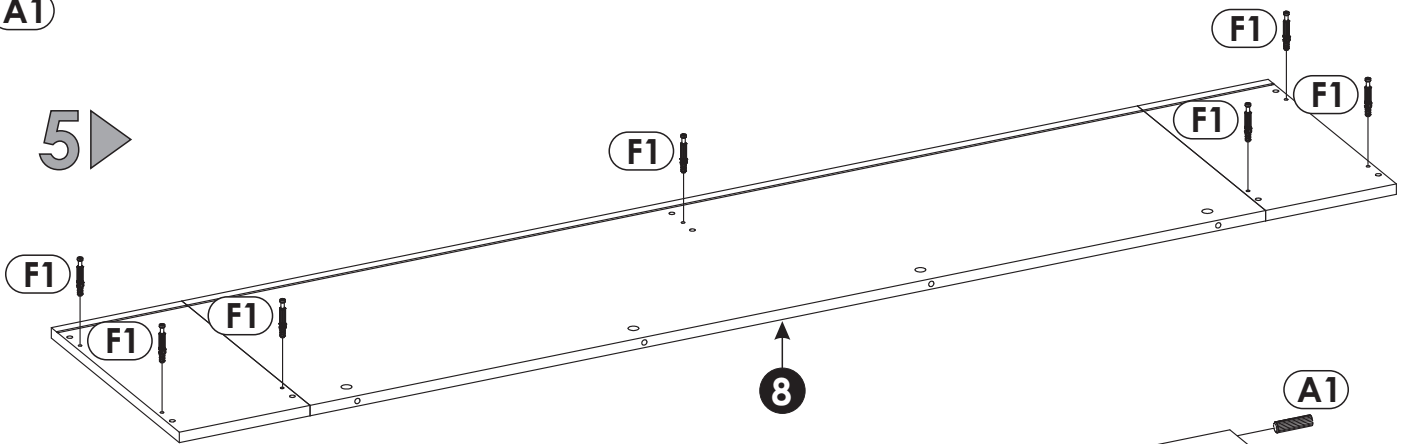
3 ▶



4

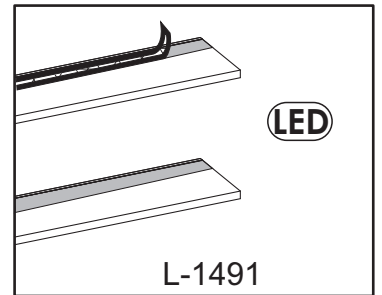
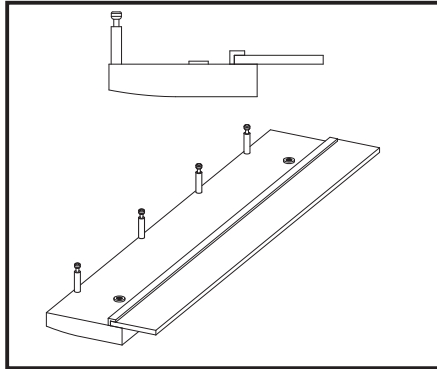
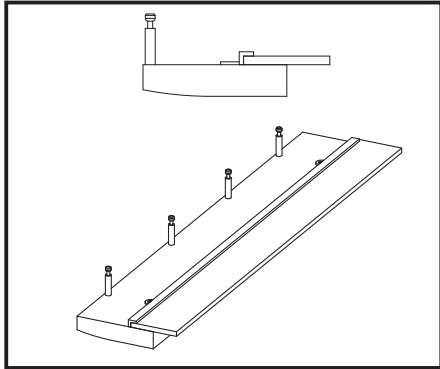
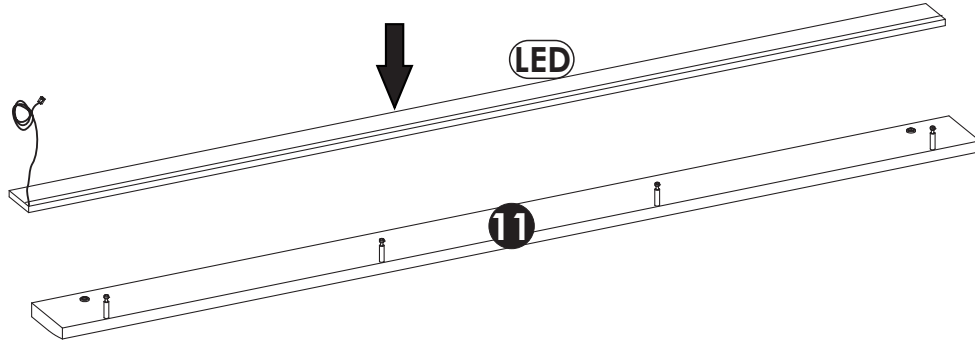
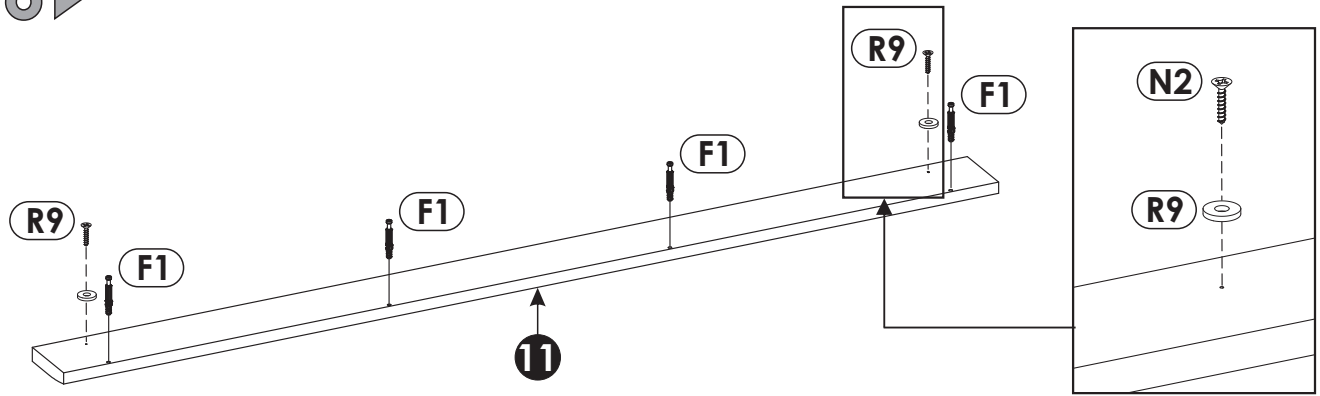


5

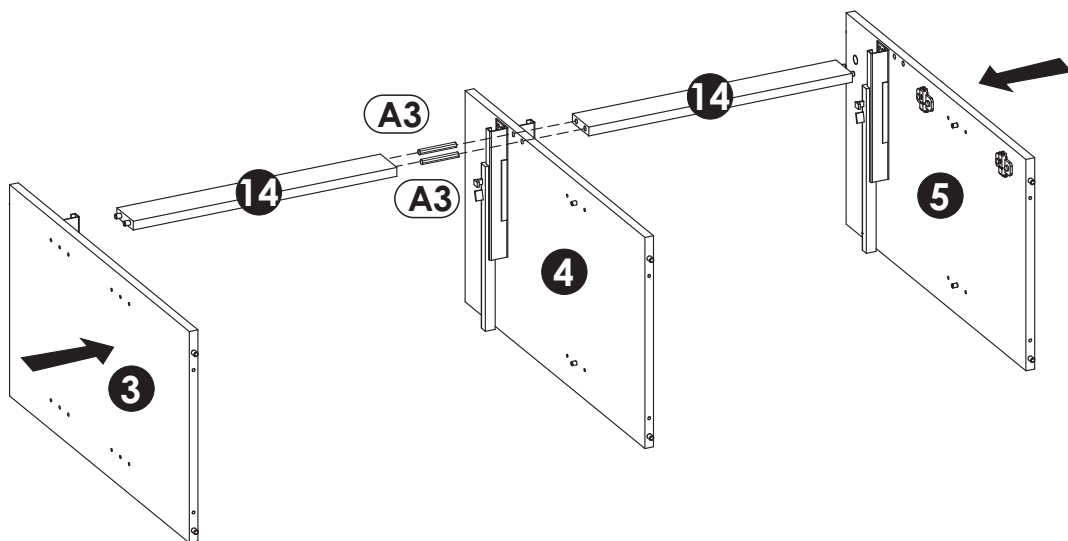




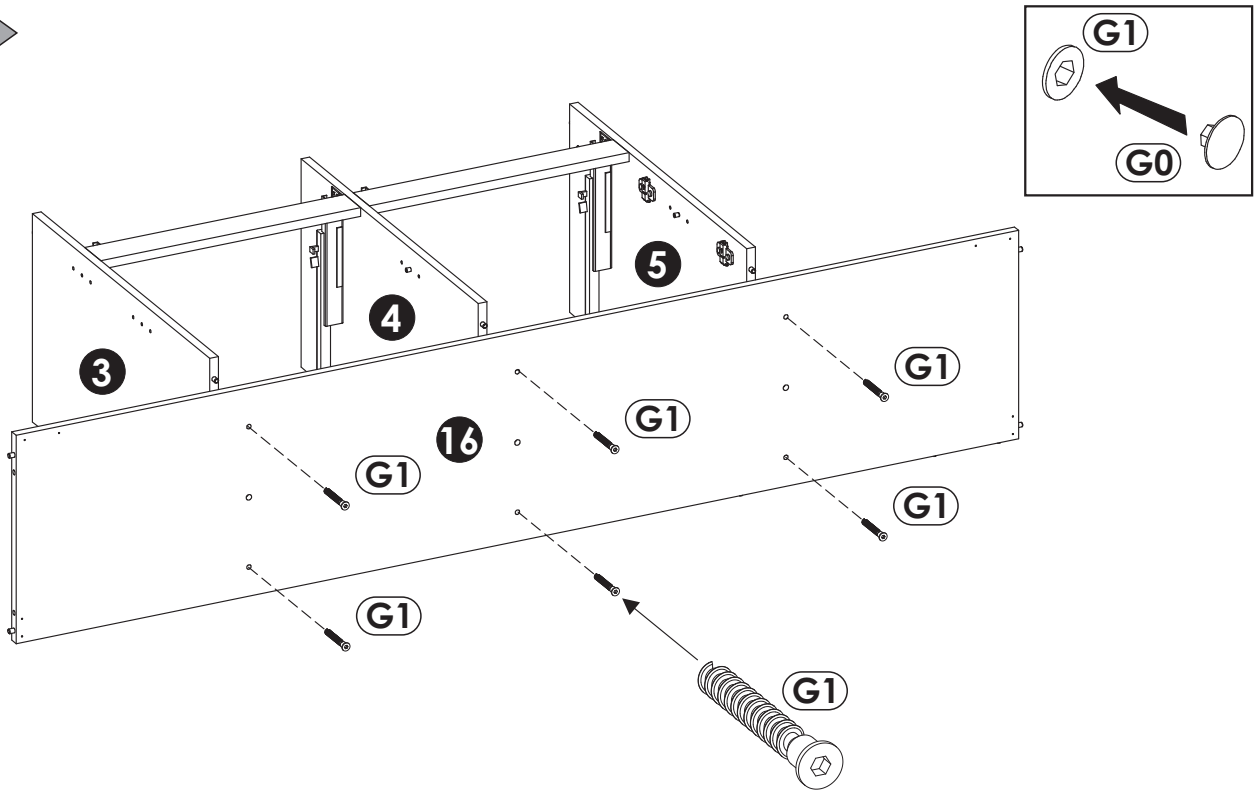
6 ▶



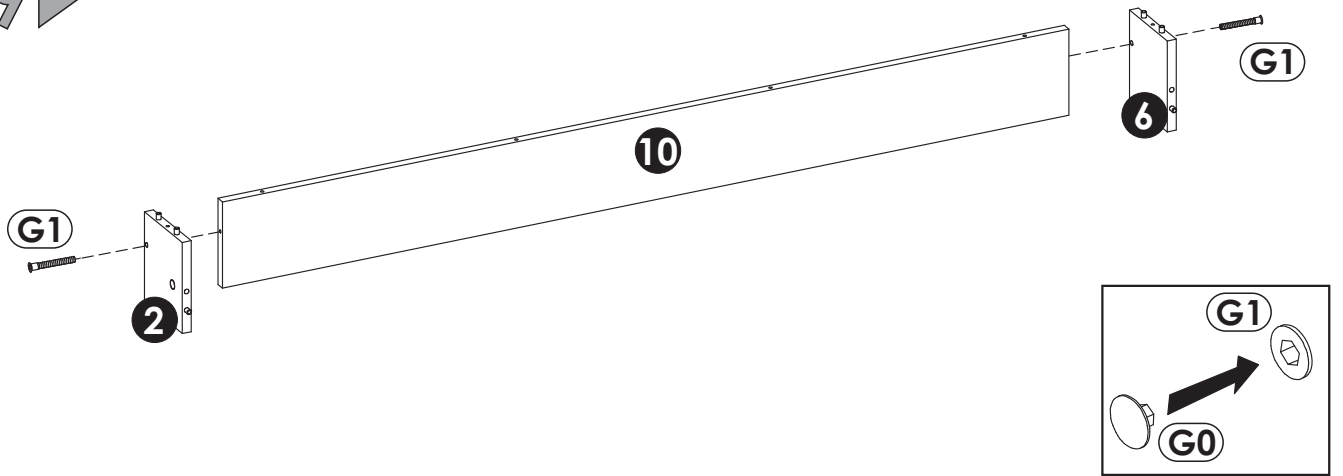
7 ▶



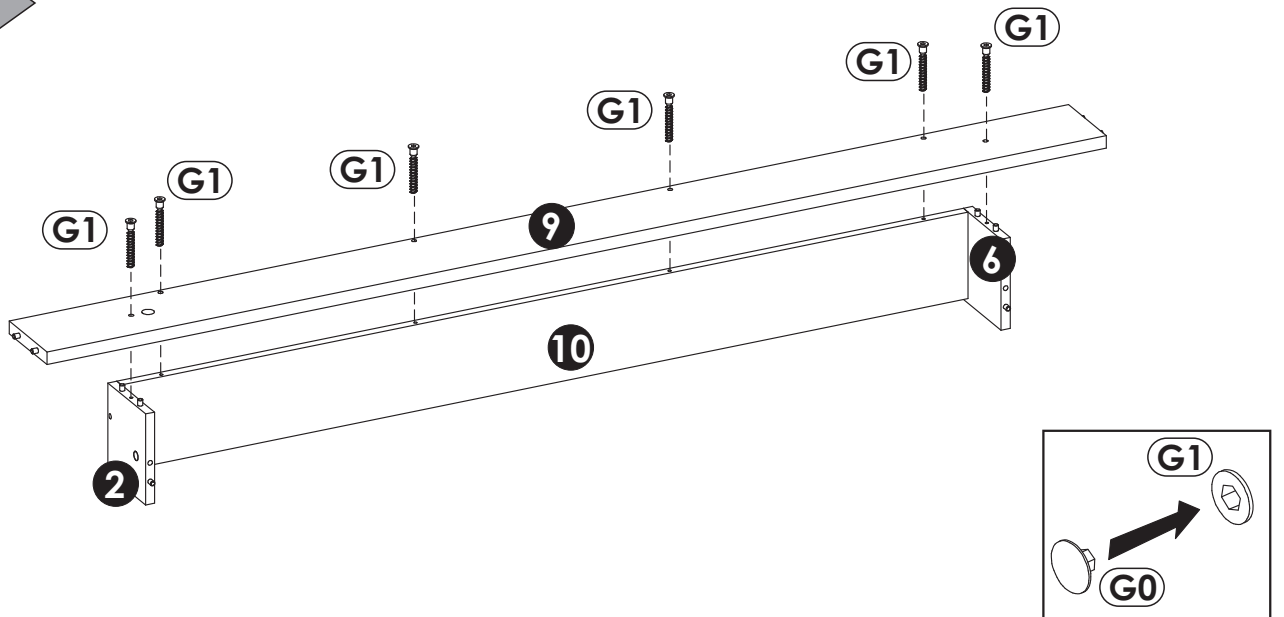
8 ▶



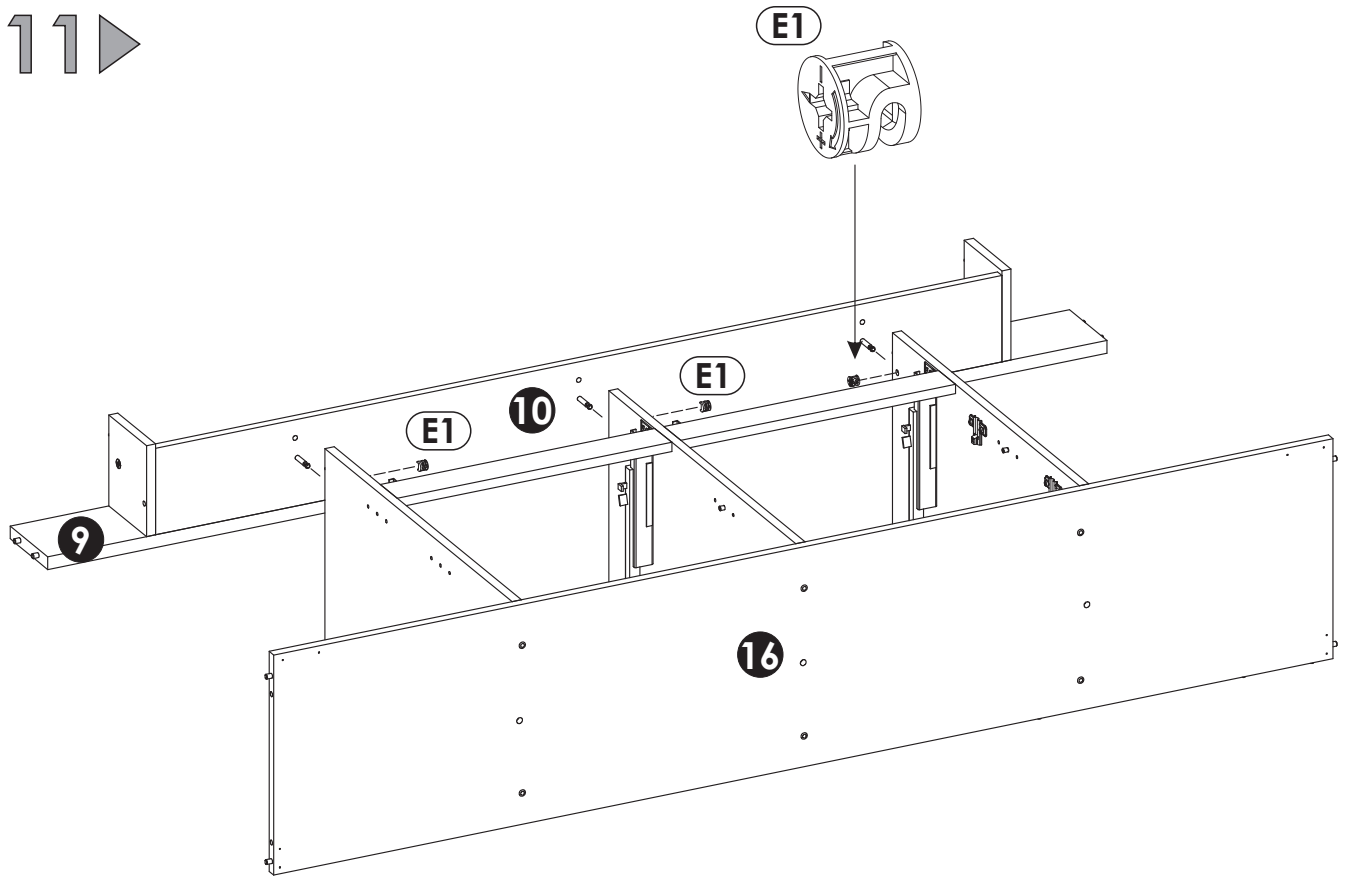
9 ▶



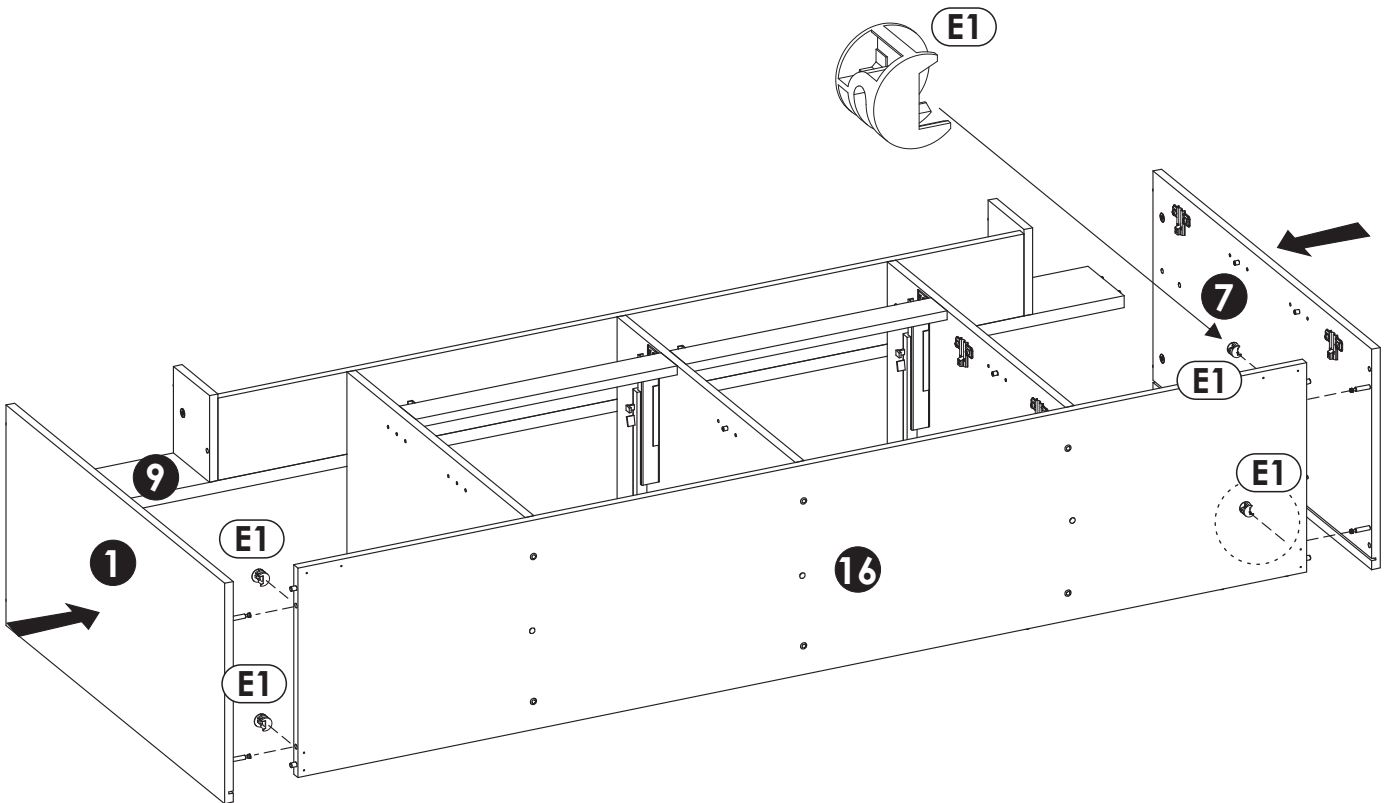
10 ▶



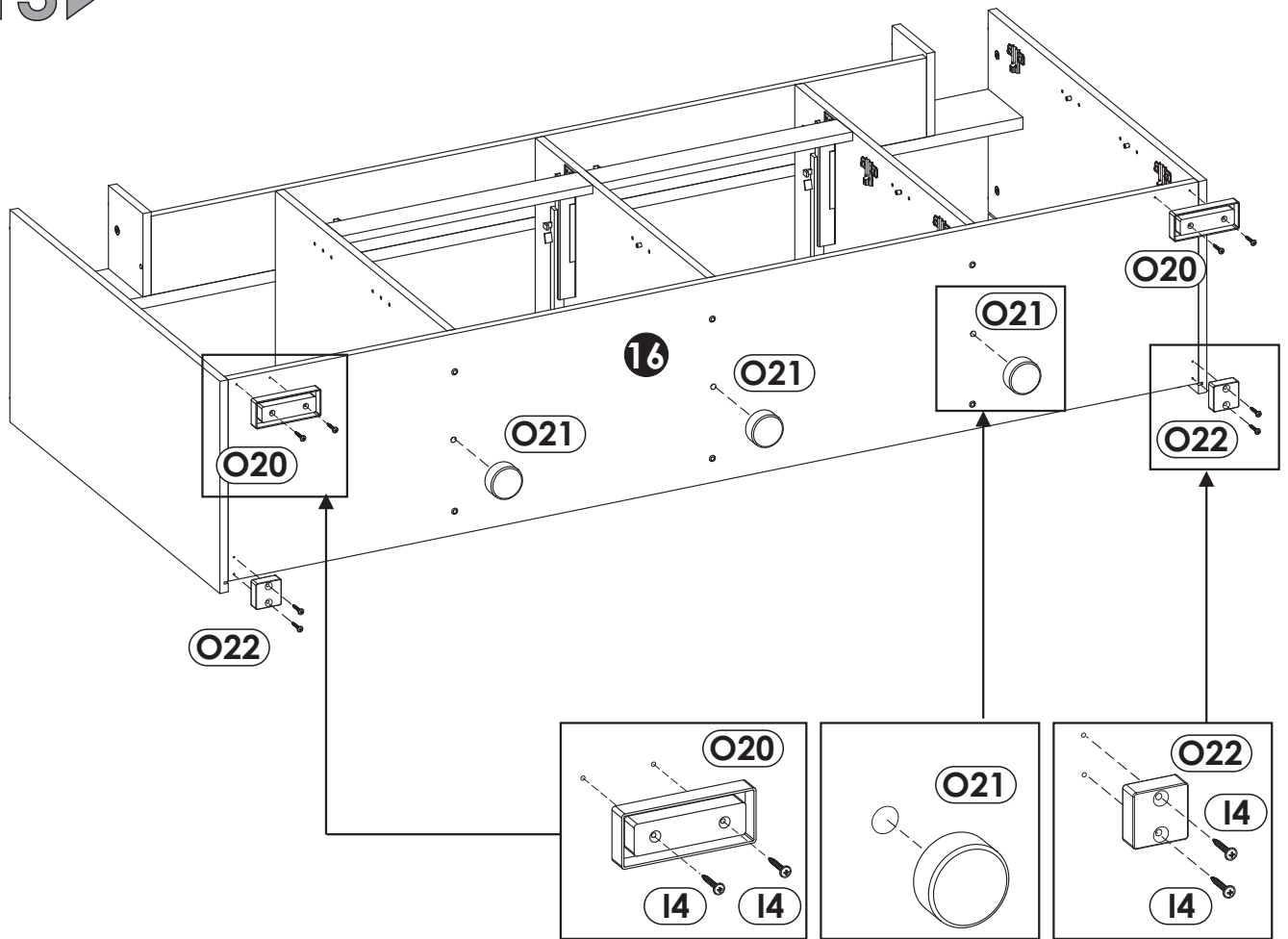
11 ▶



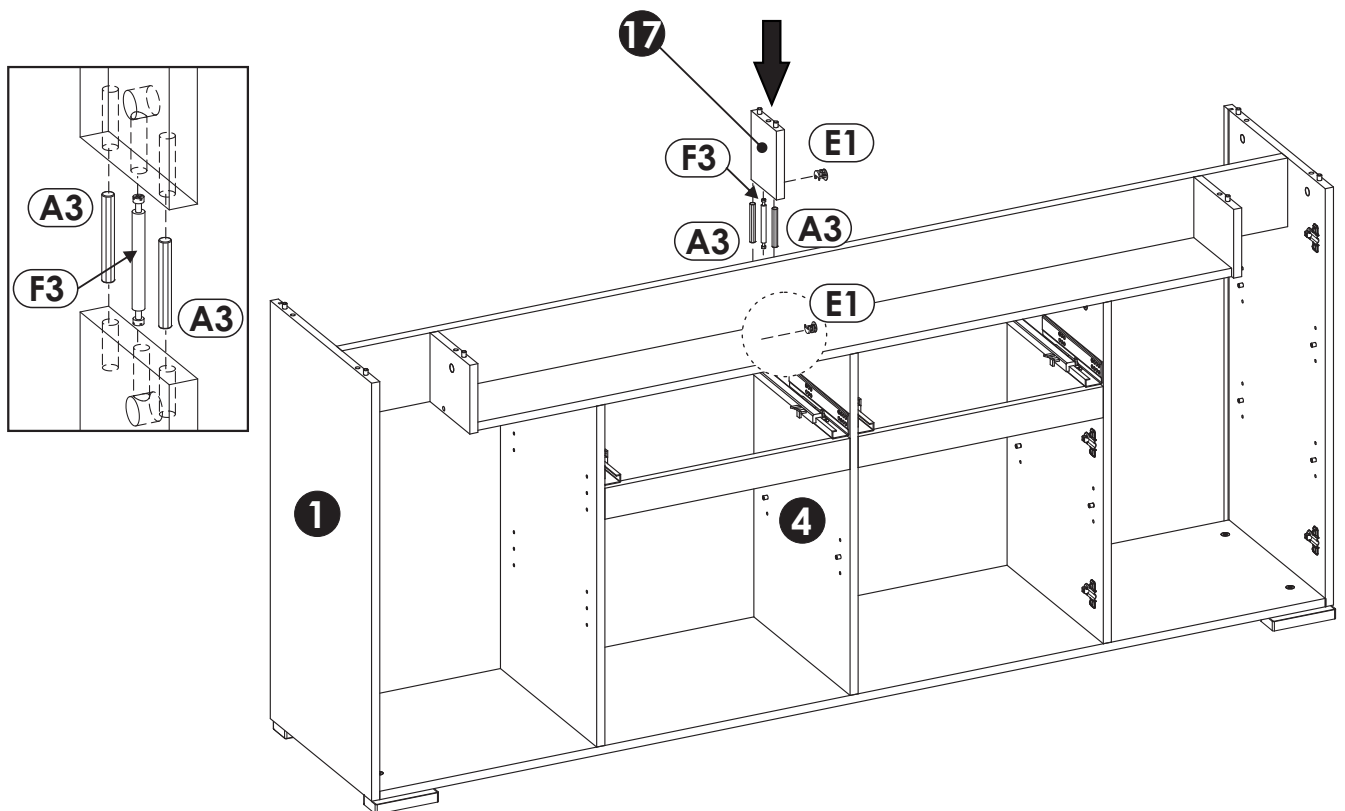
12 ▶



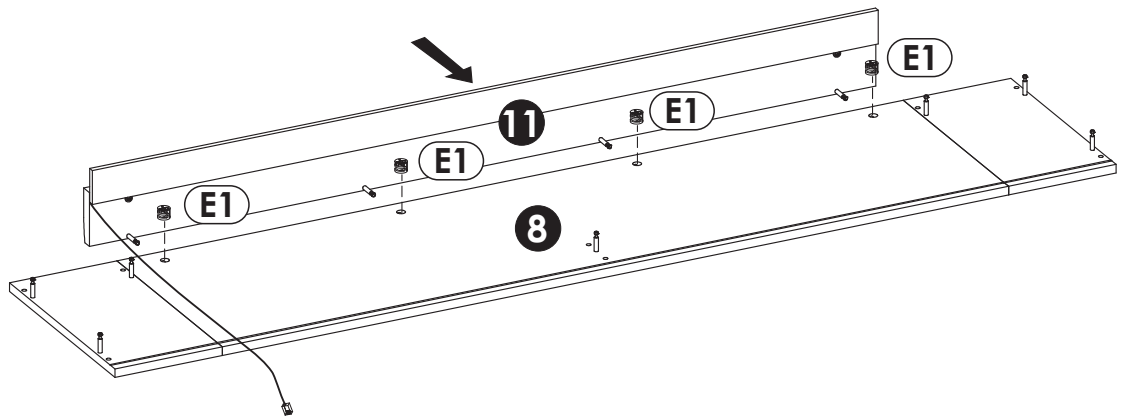
13▶



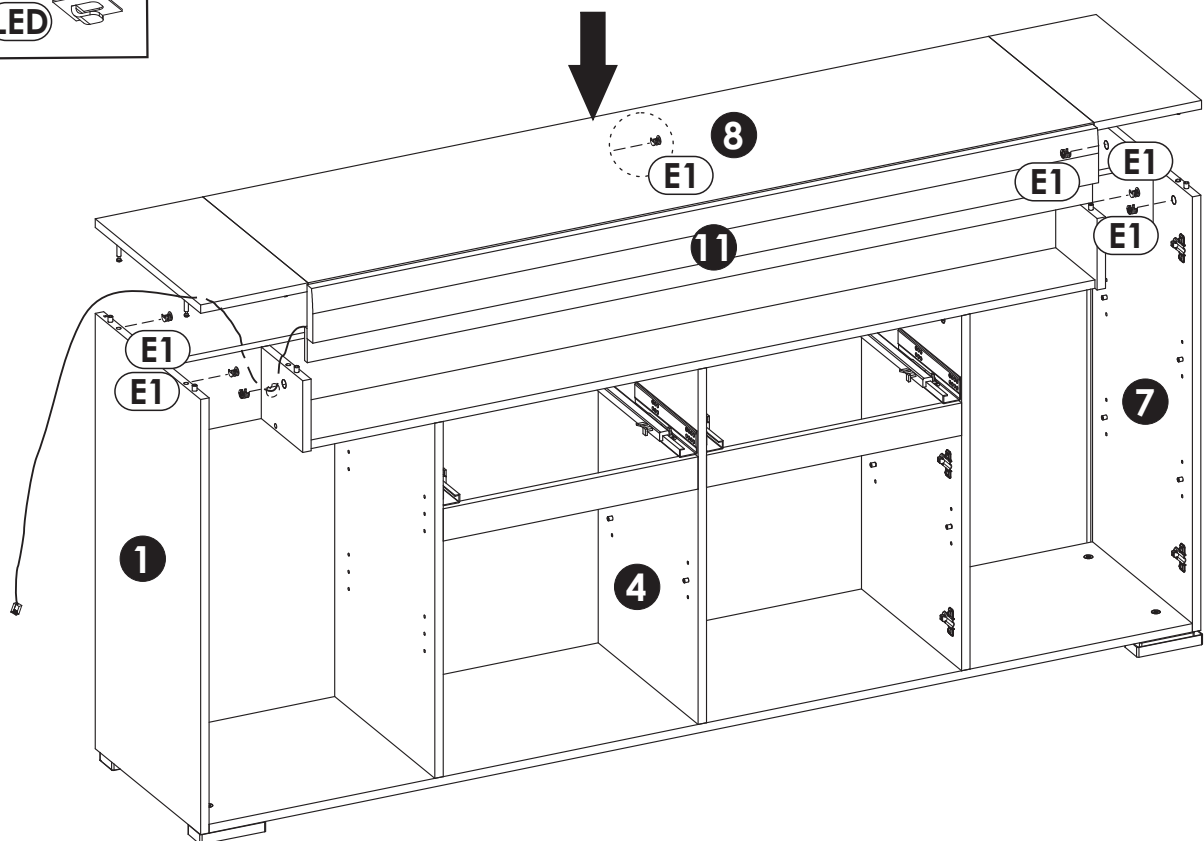
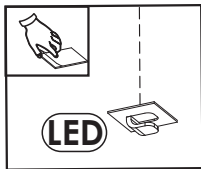
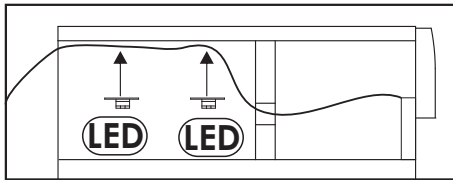
14▶



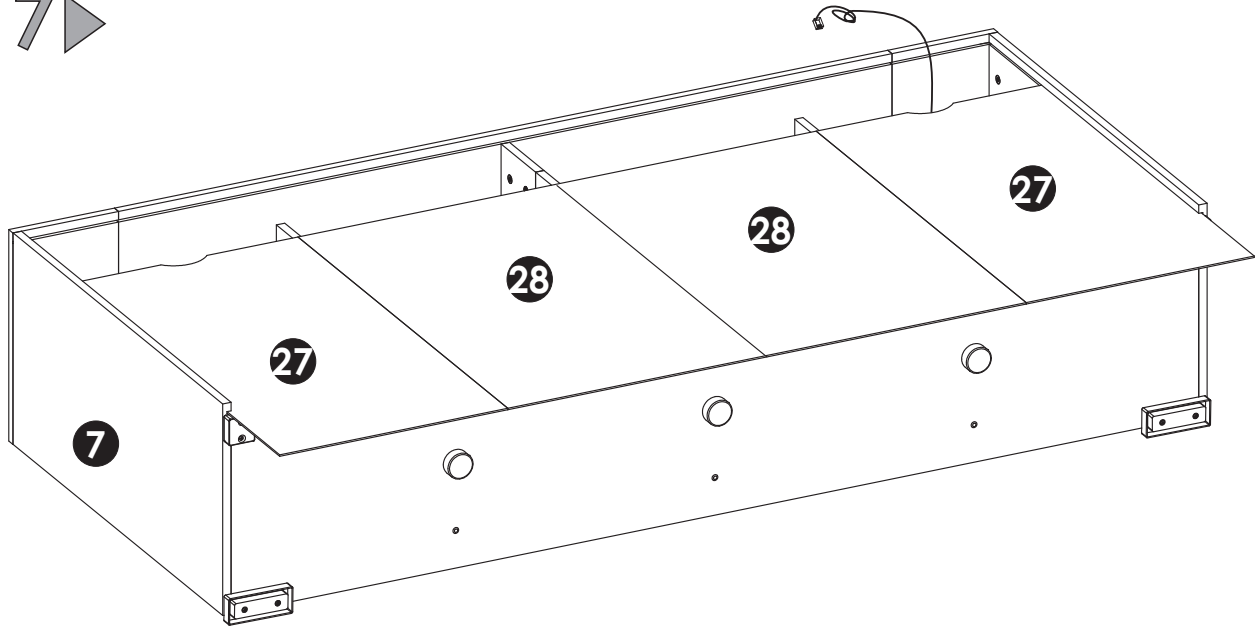
15 ▶



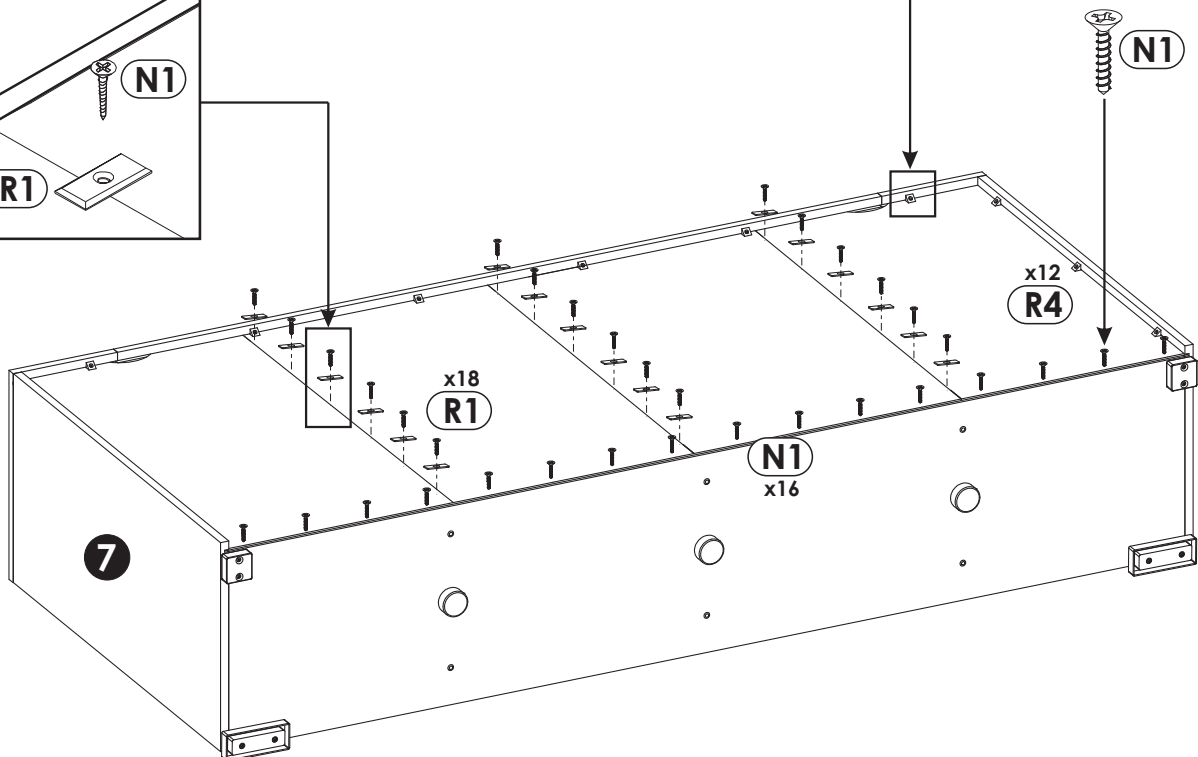
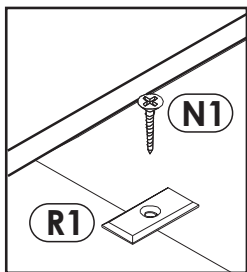
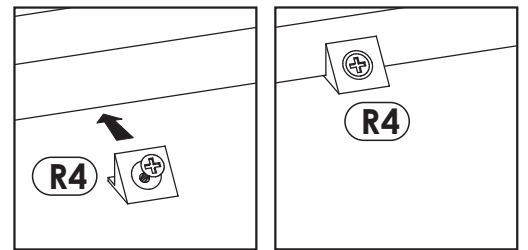
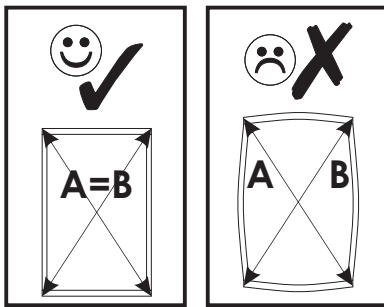
16 ▶

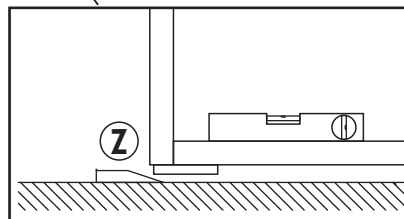
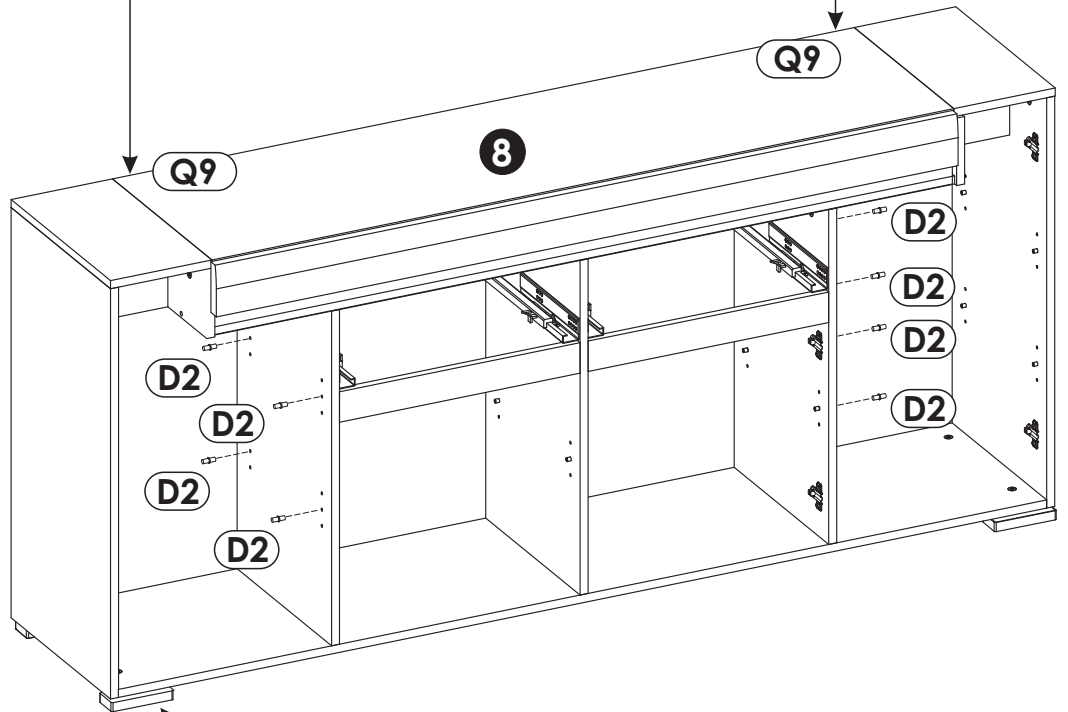
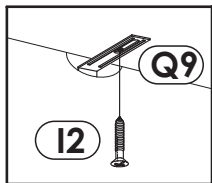
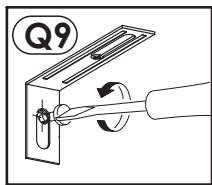
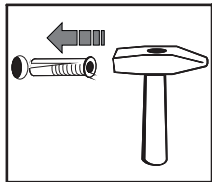
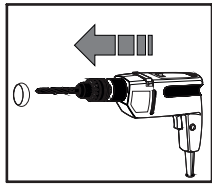
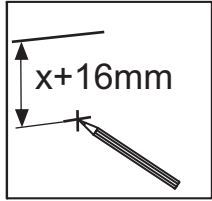
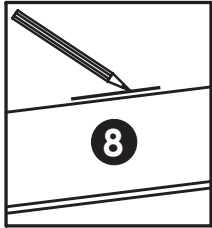
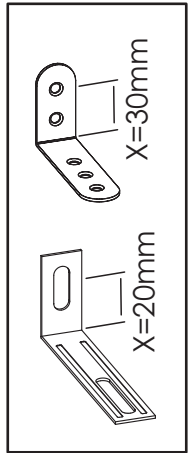
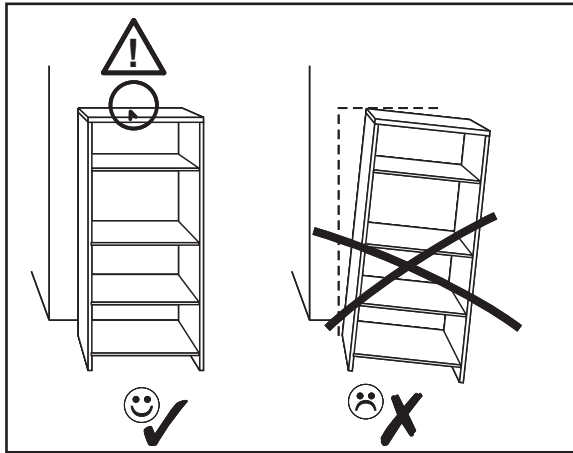


17 ▶

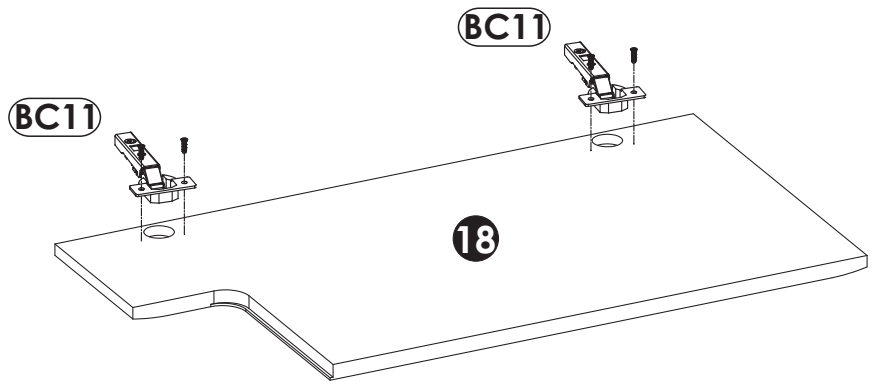
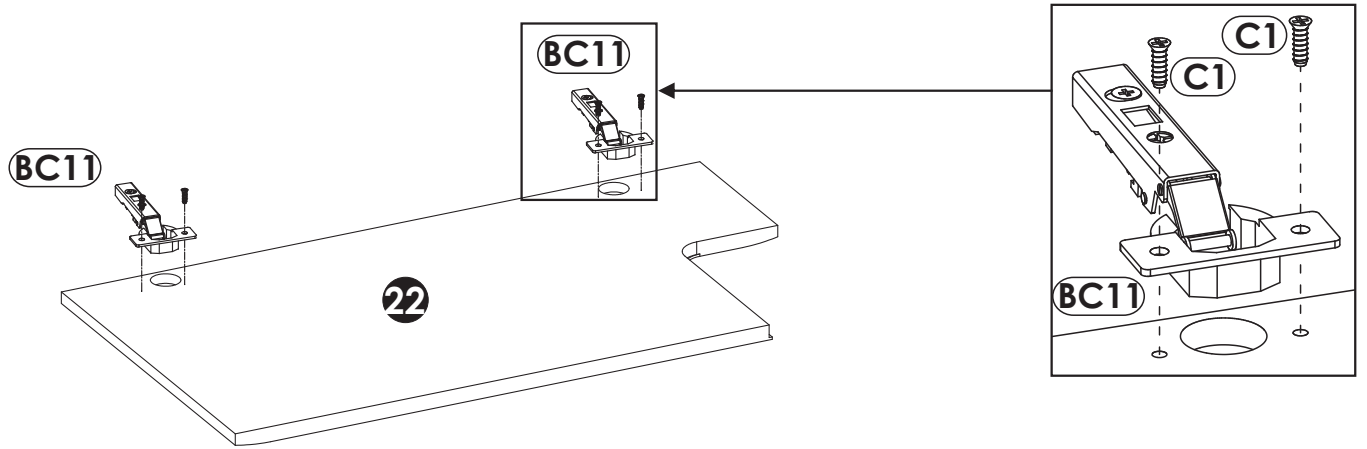


18 ▶

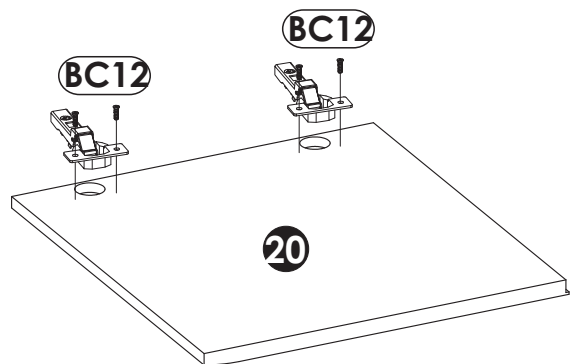
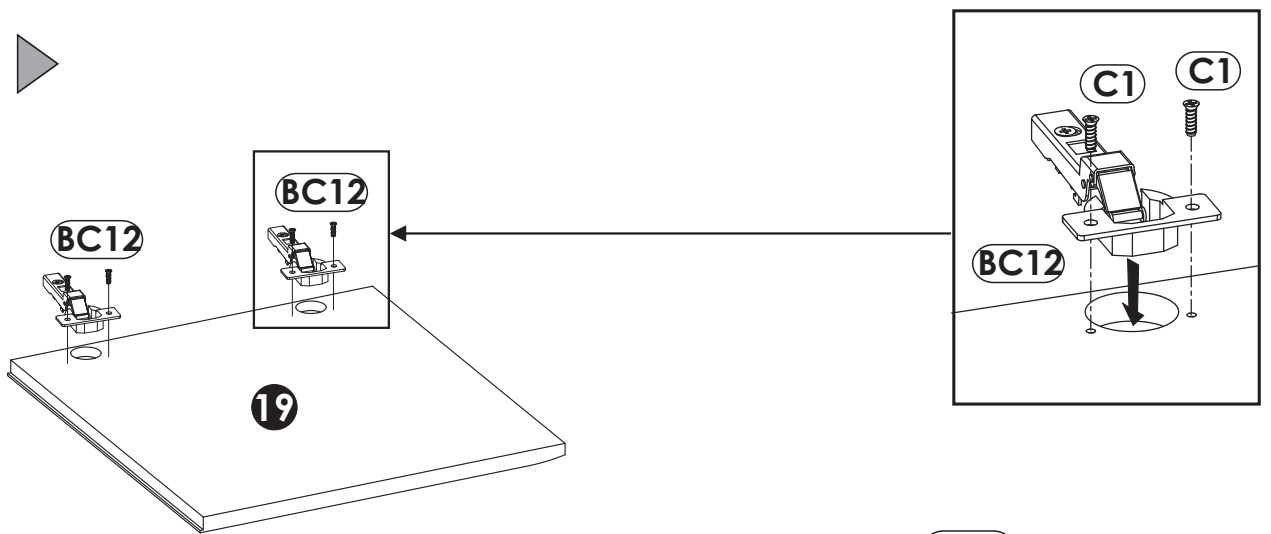




20 ▶

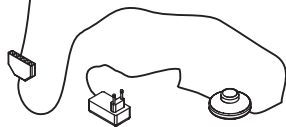
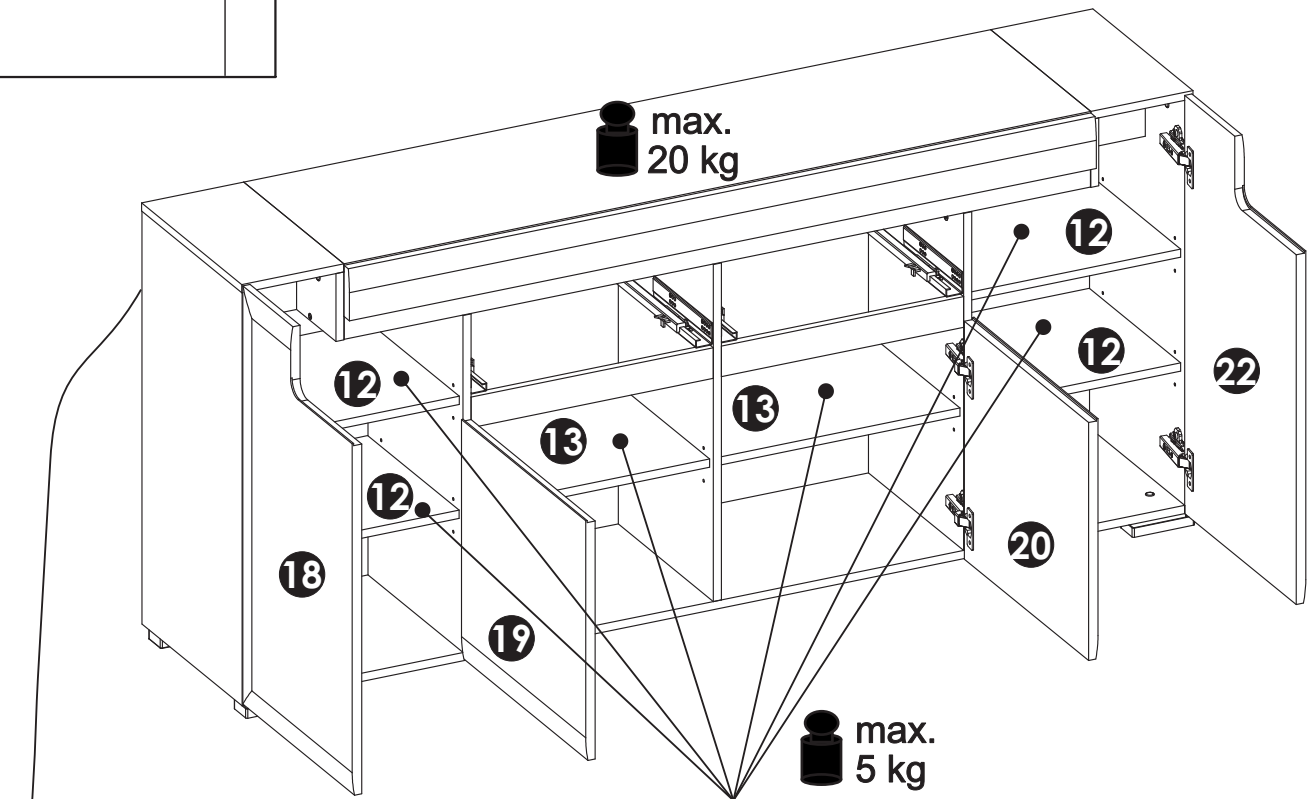
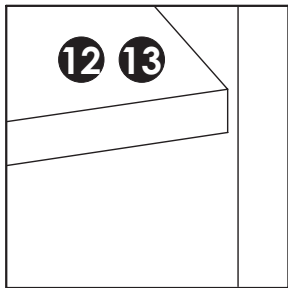
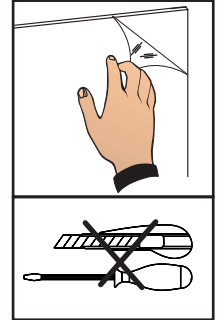
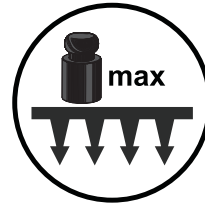
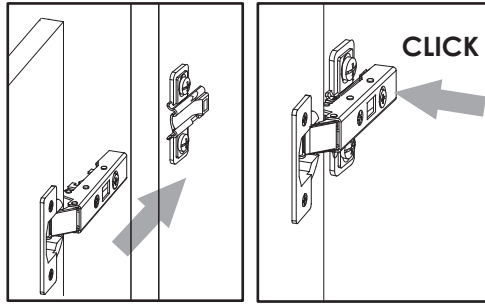
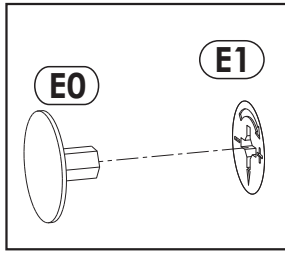


21 ▶

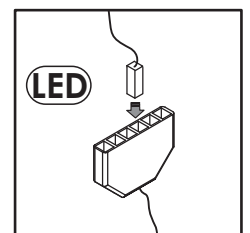
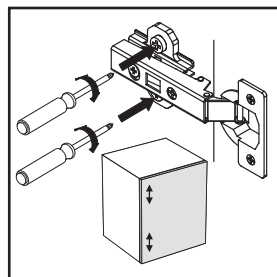
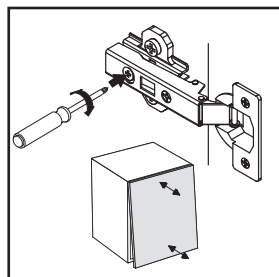
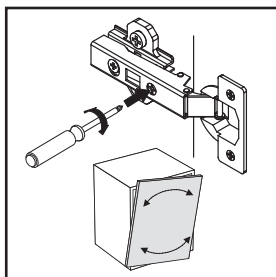




# 22 ▶

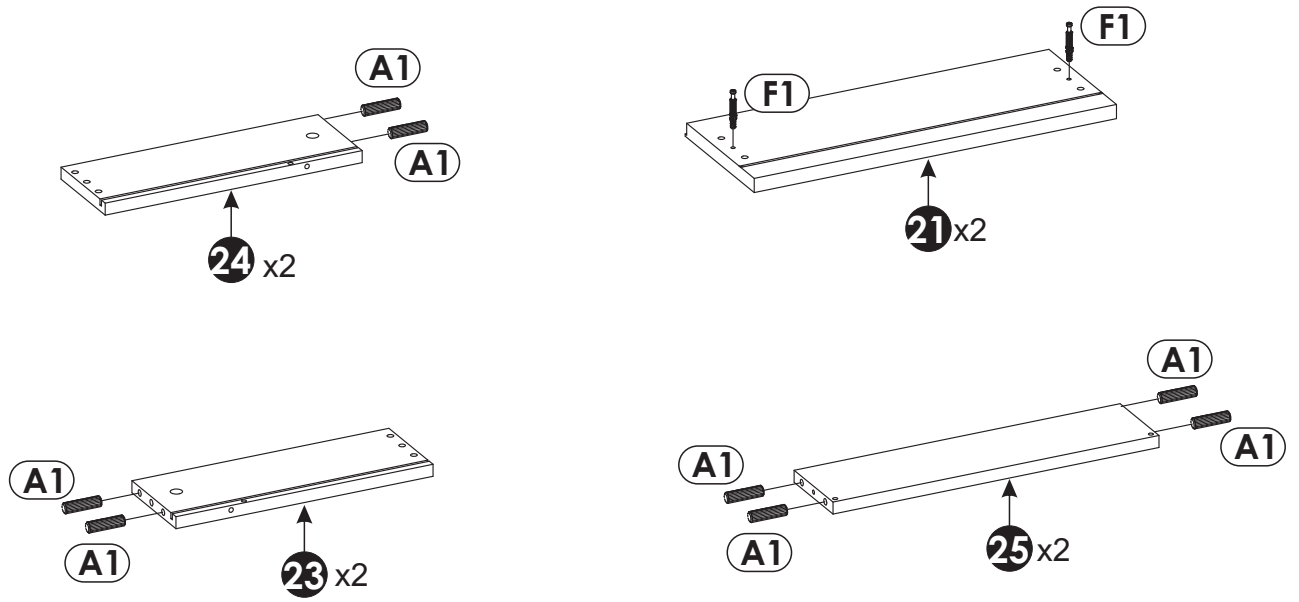


LED

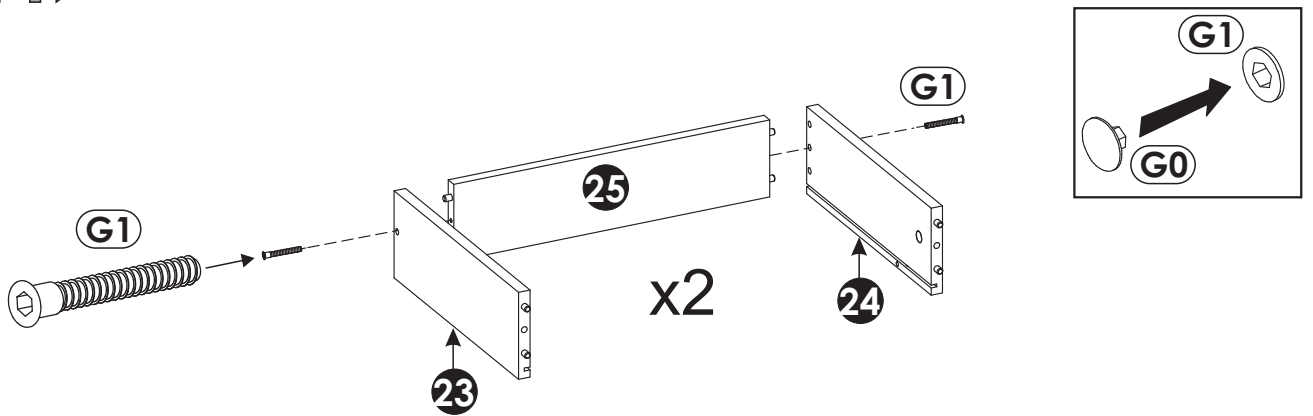


LED

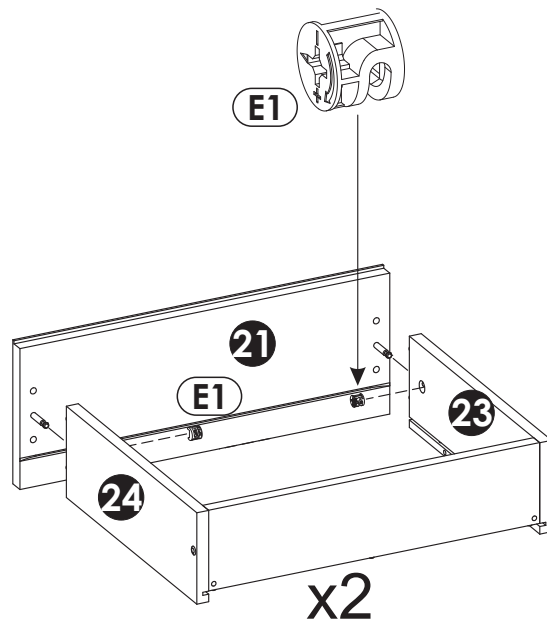
# 23 ▶



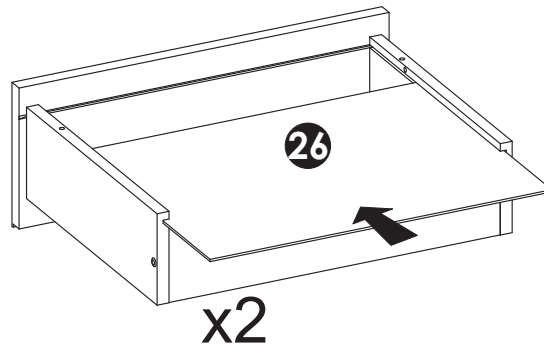
# 24 ▶



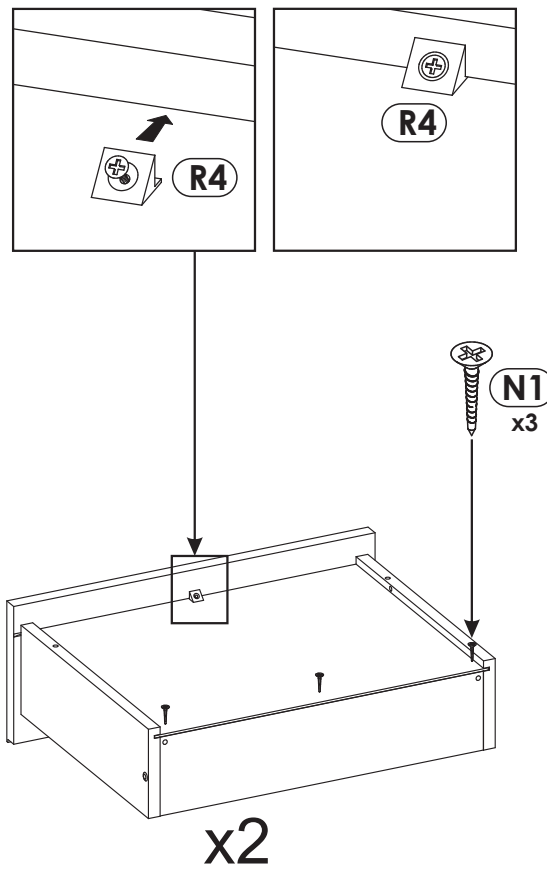
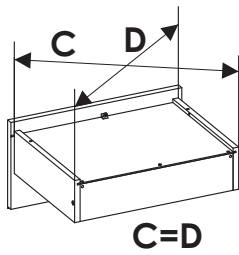
# 25 ▶



26▶



27▶



28 ▶

