

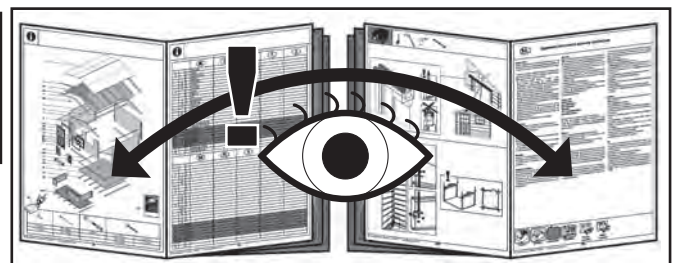
VS 1718 14MM

Art.Nr. 5965168

Ean.Nr. 59995506001



Hout voor Outdoor Life Products blokhutten en tuinhuizen is vooral afkomstig uit gecertificeerde en goed beheerde bossen.
Wood used for our Outdoor Life Products cabins and garden houses is mostly sourced from certified and well-managed forests.
Das Holz für Outdoor Life Products Blockbohlenhäuser und Gartenhäuser wird größtenteils aus zertifizierten Wäldern bezogen.
Les bois pour chalets et maisons de jardin de Outdoor Life Products proviennent en grande partie de forêts certifiées et gérées durablement.



Gartenpro Kft., www.gartenpro.hu - www.outdoorlifegroup.eu
Soproni uti lpartelep, 9444 Fertőszentmiklos, Ungarn

Sehr geehrter Kunde,

Herzlichen Glückwunsch zu Ihrem Kauf. Mit Hilfe dieser Aufbauanleitung bzw. den beigefügten Zeichnungen wird Schritt für Schritt beschrieben, wie Sie Ihr Blockhaus ganz einfach selbst aufbauen können.

Sie haben ein nachhaltiges Holzprodukt gekauft, an dem Sie noch Jahre später ihre Freude haben werden. Für die besten Ergebnisse möchten wir Sie auf Folgendes hinweisen:

- die Artikel müssen innerhalb von 14 Tagen nach Erhalt und vor dem Aufbau kontrolliert werden
- Wir weisen darauf hin, dass Outdoor Life Group Nederland B.V. nicht für extra entstandene Kosten verantwortlich ist, die durch eine unvollständige Kontrolle vor dem Aufbau entstanden sind.
- Nehmen Sie 2 Tage vor dem Aufbau das Holz aus der Verpackung, so dass sich das Material an den Feuchtigkeitsgrad der Umgebung gewöhnen kann
- Entfernen Sie die Folie, legen Sie die Bretter und Balken mit etwas Abstand auf einen Platz, wo sich weder Regen noch Sonneneinstrahlung ausgesetzt sind.
- Kontrollieren Sie anhand der Stückliste, ob die Ware einwandfrei und vollständig ist
- Sollten Sie nicht direkt mit dem Aufbau beginnen, ist es wichtig, das Paket nach Kontrolle der einzelnen Teile wieder flach aufzustapeln und auf der Palette gegen Regen und Sonneneinstrahlung zu schützen
- Ware bitte nicht in einem geheizten Raum aufbewahren

Falls die Ware nach Hause geliefert wird:

Das Blockhaus wird auf einer Palette in Folie verpackt geliefert. Die Lieferadresse muss für LKW mit einem Gesamtgewicht von 38 Tonnen erreichbar sein.

Lieferung:

Bevor Sie der Spedition den Frachtbrief unterschreiben, sollten sie Folgendes kontrollieren:

1. Stimmt die gelieferte Ware mit Ihrer Bestellung überein?
2. Ist das Paket auf einer Palette und in Folie verpackt geliefert worden?
3. Ist der Bausatz äußerlich beschädigt?

Wichtig:

Sollte einer der o.g. Punkte nicht zutreffen, vermerken Sie diese bitte auf dem Frachtbrief und lassen Sie sich dies vom Fahrer gegenzeichnen, bevor Sie den Frachtbrief unterzeichnen.

Eventuelle Reklamationen

Wir verwenden größte Sorgfalt auf Produktion und Verpackung, um ein optimales Produkt zu liefern. Dennoch kann es vorkommen, dass das eine oder andere nicht Ihren Erwartungen entspricht. Sollten einige Teile fehlerhaft oder beschädigt sein, so dass eine einwandfreie Verarbeitung nicht mehr möglich ist, melden Sie dieses bitte innerhalb von 14 Tagen schriftlich postalisch, per Fax oder per E-Mail dem Kundenservice.

Kundendienst

Für eventuelle Reklamationen befindet sich in dem Paket ein Reklamationsformular. Bitte lesen Sie zunächst die Anweisungen auf diesem Formular und füllen die folgenden Daten aus:

- Bestellnummer: das ist die Nummer, unter der die Bestellung bei uns registriert und bearbeitet wurde. Die Nummer befindet sich unter anderem auf dem Aufkleber auf der Verpackung oder auf dem Lieferschein.
- Produktionsnummer: dies ist eine Nummer für die Serienproduktion: sie beginnt mit zwei Buchstaben: CN oder PN. Die Nummer befindet sich auf dem Aufkleber des Pakets und/oder als Stempel in der Aufbauanleitung.
- Ihren Namen, Adresse und Telefonnummer
- Die Artikelnummer des Teiles oder der Teile, die Sie reklamieren wollen, mit der jeweiligen Beschwerde.

Sie können das vollständig ausgefüllte Formular zusammen mit dem Lieferschein an die folgende Nummer faxen lassen.

Selbstverständlich können Sie auch mit Ihrem Händler Kontakt aufnehmen.

Wir werden Ihre Reklamation sorgfältig prüfen und dafür sorgen, dass die Teile so schnell wie möglich nachgeliefert werden. Beschwerden hinsichtlich des Materials werden nicht akzeptiert, sofern sie gestrichen worden sind.

Aufbau

- Halten Sie sich genau an die Aufbauanweisungen und Zeichnungen
- Es ist wichtig, ein Fundament für die Hütte zu haben
- Sie haben die Wahl zwischen
 - Einem Fundament mit Ringbalken
 - Betonziegeln
 - Einem Fundamentbalken aus Beton oder Betonboden
- Der Abschluss der Blockhütte an das Fundament kann am besten mit Silikon abgedichtet werden.
- Sorgen Sie für ausreichende Belüftung Ihrer Blockhütte

Nützliche Tipps

- Sorgen Sie dafür, dass der Grund, auf dem das Blockhaus errichtet wird, eben und waagrecht ist.
- Sorgen Sie dafür, dass das eventuelle Fundament und/oder die Bodenbalken einige Zentimeter über der Bodenoberfläche ist
- Sorgen Sie dafür, dass das Blockhaus im Fundament oder Boden verankert wird.
- Denken Sie daran, Ihr Blockhaus zu versichern
- Sorgen Sie für ausreichende Belüftung in Ihrer Blockhütte
- Behandeln Sie das Schloss mindestens einmal im Jahr mit Graphitpulver
- Einen Teil der Verpackungsfolie können Sie als wasserabweisende Trennschicht zwischen dem Fundament und der Hütte verwenden
- Wenn Sie das Paket auspacken, sollten zunächst die Balken und Bretter voneinander getrennt abgelegt werden bevor Sie mit dem Aufbau beginnen. So ist sichergestellt, dass Nut und Feder frei liegen und Beschädigungen vermieden werden.

Instandhaltung

- Vor dem Aufbau der Blockhütte sind Nut und Feder der Wand-, Boden- und Dachteile mit feuchtigkeitsregulierender Beize zu behandeln. Dieselbe Beize kann nach dem Aufbau als Holzschutz für die Behandlung der gesamten Blockhütte verwendet werden. Wird diese Behandlung regelmäßig durchgeführt, verlängert sich die Lebensdauer der Blockhütte beachtlich.
- Die Innenseite der Blockhütte und die Tür sind, abhängig von örtlichen Gegebenheiten, am besten mindestens alle drei Jahre mit feuchtigkeitsregulierender Beize, die für innen und außen geeignet ist, zu behandeln. Weitere Informationen erhalten Sie bei Ihrem Händler. Holz ist ein Naturprodukt, das lebt. Das bedeutet, dass jedes Stück Holz eine andere Struktur und Zeichnung hat. Es ist normal, dass im Holz Abweichungen vorkommen. Diese individuellen Prägungen geben dem Holz erst seinen natürlichen Charme.

Weiterhin ist zu beachten:

- Ihre Fenster und Türen werden standardmäßig nicht mit echtem Glas geliefert. Sollte dies dennoch vorkommen, kann Glasbruch nicht auf Grund des Lieferumfangs reklamiert werden.
- Ihr Gartenhaus muss sturmfest verankert werden
- Ihr Gartenhaus ist standardmäßig nicht versichert. Falls gewünscht, können Sie Ihr Gartenhaus gegen Außenbeschädigungen wie Vandalismus und Sturmschäden versichern. Informieren Sie sich bei Ihrem Versicherungsmakler über die Möglichkeiten.
- Für eventuelle mitgelieferte Accessoires wie Terrassen, Blumenkästen, Fensterläden und Anbau sind jeweils Aufbauanleitungen beigefügt.

Wichtig! Mögliche Ursachen eventueller Probleme**A: Spaltbildung in der Wand:**

Holz lebt und passt sich wechselnden Wetterlagen an. In einigen Gebieten gibt es extreme Wetterveränderungen. Es kann vorkommen, dass bei extremer Trockenheit zwischen den einzelnen Wandbalken Zwischenräume entstehen. Dann sollten Sie wie folgt handeln:

Schritt 1: Entfernen Sie an der Innenseite der Tür die oberste Leiste des Türrahmens, um sicher zu gehen, ob der oberhalb liegende Wandbalken auf dem Rahmen der Tür liegt. Ist dies der Fall, befolgen Sie die Schritte 2,3,4 und 5. Ist dies nicht der Fall, nehmen Sie mit Outdoor Life Group Nederland B.V. oder Ihrem Händler Kontakt auf.

Schritt 2: Um einen Spalt zu beseitigen, schrauben Sie an der Innenseite die Abdeckleisten des Türrahmens an und entfernen Sie die Tür und den Türrahmen.

Schritt 3: Vergrößern Sie die Türöffnung mit einer Säge an der Oberseite um ...x... cm. (abhängig von der Größe des Spaltes, maximal 1 cm)

Schritt 4: Falls der Spalt immer noch nicht beseitigt werden könnte, schlagen Sie mit einem Gummihammer leicht oberhalb der Eckverbindung auf das Dach, bis sich die Wandbalken wieder im ursprünglichen Zustand befinden.

Schritt 5: Bauen Sie die Tür und den Rahmen wieder ein.

B. Die Dachbretter wölben sich:

Die Dachbretter müssen mit 2 Nägeln pro Befestigungspunkt (Seitenwand und Dachpfetten) befestigt werden. Falls lediglich 1 Nagel pro Befestigungspunkt verwendet wurde, können sich die Dachbretter schräg nach oben wölben.

C. Beschädigung von Nut und Feder

Möglichweise können Nut und Feder während des Transports teilweise beschädigt worden sein. Solange bei der Montage die Deckung zwischen Nut und Feder gewährleistet ist, stellt dies keinen Reklamationsgrund dar.

Eine leichte Beschädigung von Nut und Feder hat keinen Einfluss auf die Stabilität des Hauses.

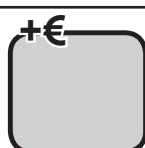
Weitere allgemeine Informationen zu Gartenhäusern und Holzprodukten finden Sie auf unserer Website. (www.outdoorlifeproducts.com)

Hinweis:

Der Bausatz des Hauspaket, ist zwingend direkt nach der Anlieferung und vor dem Aufbautermin, auf Beschädigungen, Vollständigkeit etc. zu prüfen. Die Ersatzteillieferung kann je nach Bauteil längere Lieferzeiten erfordern. Sollten Mängel erst nach teilweiser Errichtung des Hauses reklamiert werden, kann für entstandene Schäden z.B. durch freie Bewitterung des Holz, die aufgrund einer nicht erfolgten vorherigen Prüfung geschehen, keine Haftung übernommen werden.



Dachpappe



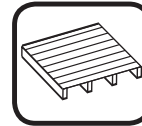
Accessoires



Innenansicht



Außenansicht

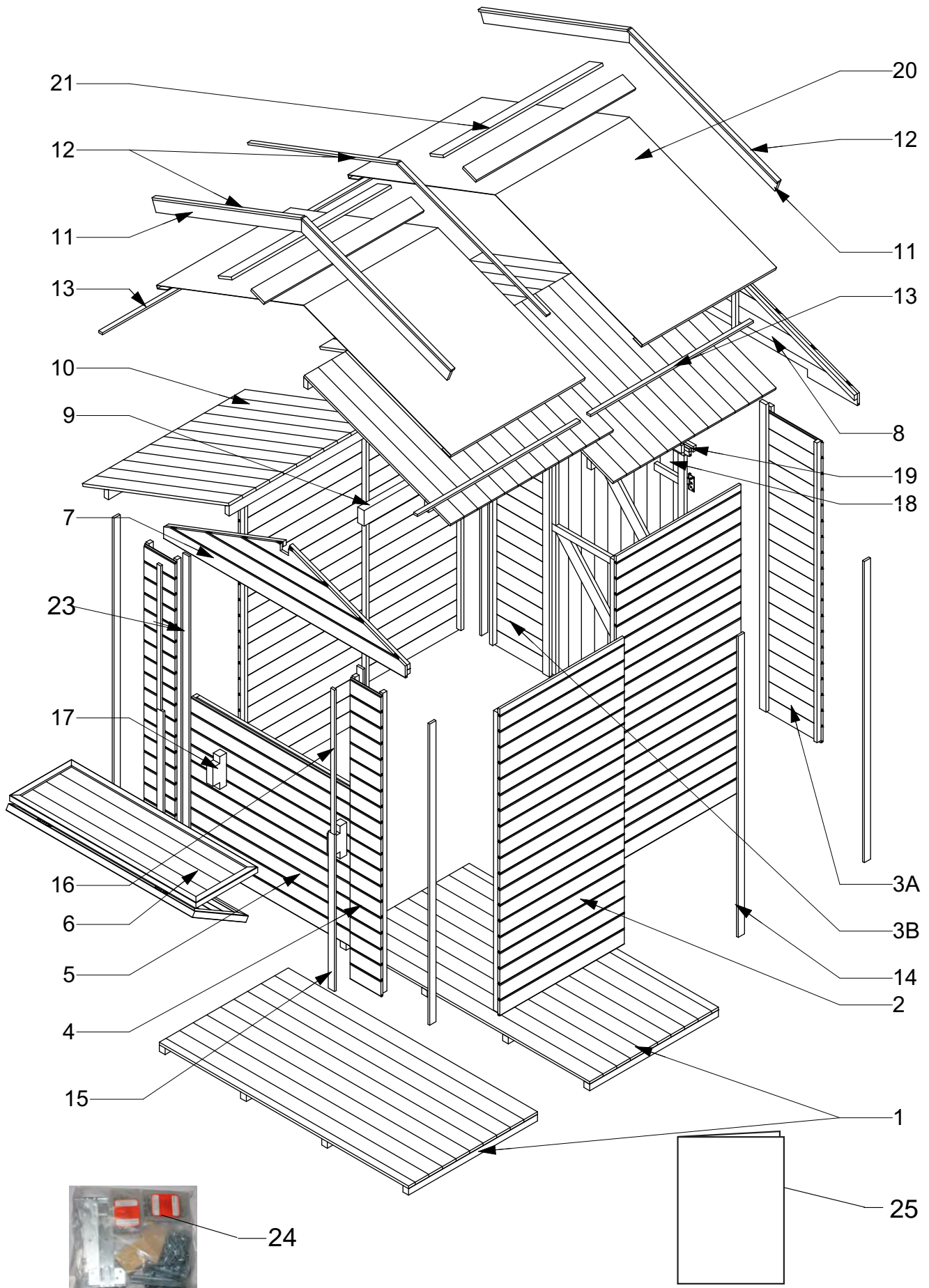


Blockhaus mit Boden

VS 1718 14MM

Art.Nr. 5965168

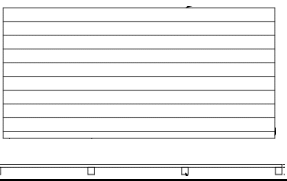
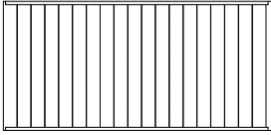


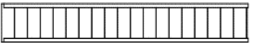
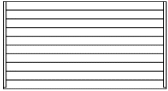
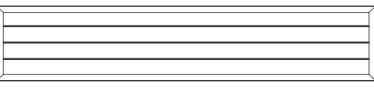
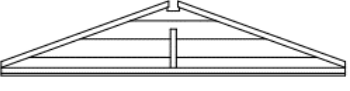
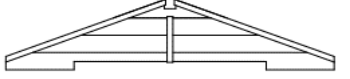

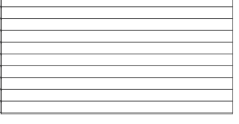






Ean.Nr. 59995506001



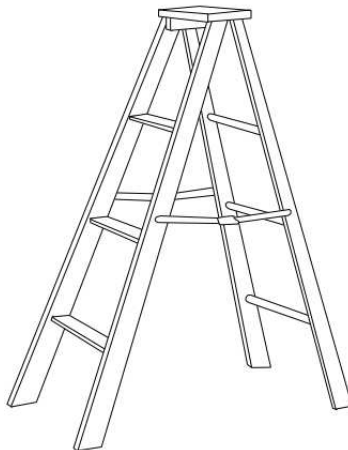
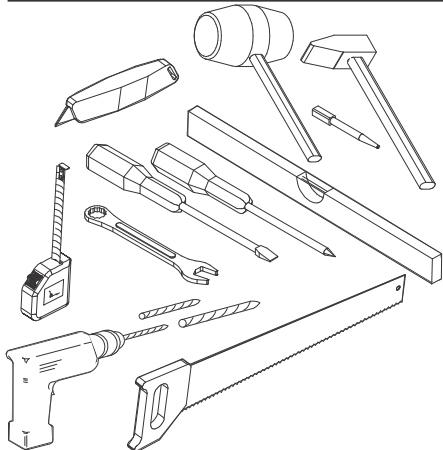
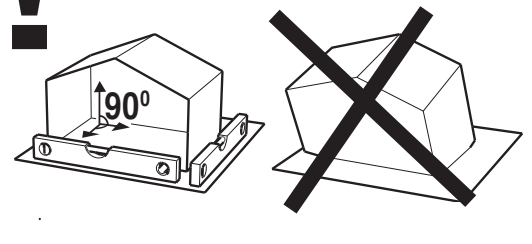
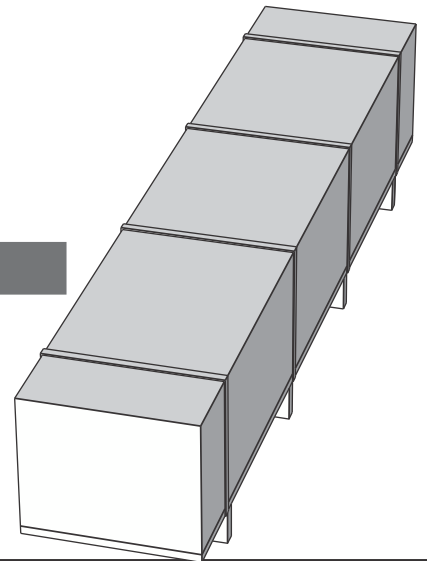
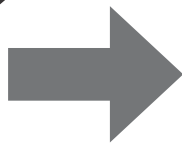
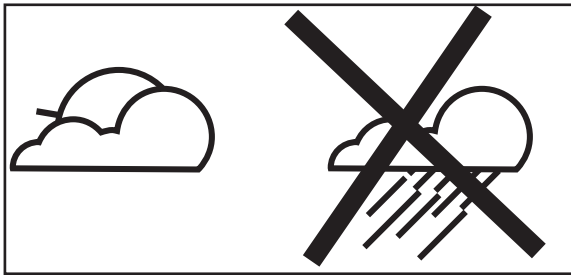
VS 1718 14MM

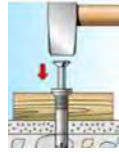
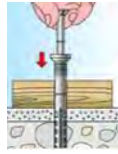
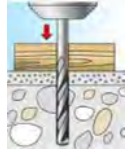
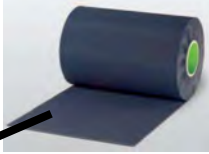
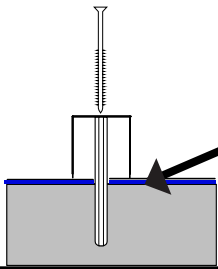
Art.Nr. 5965168

Ean.Nr. 59995506001

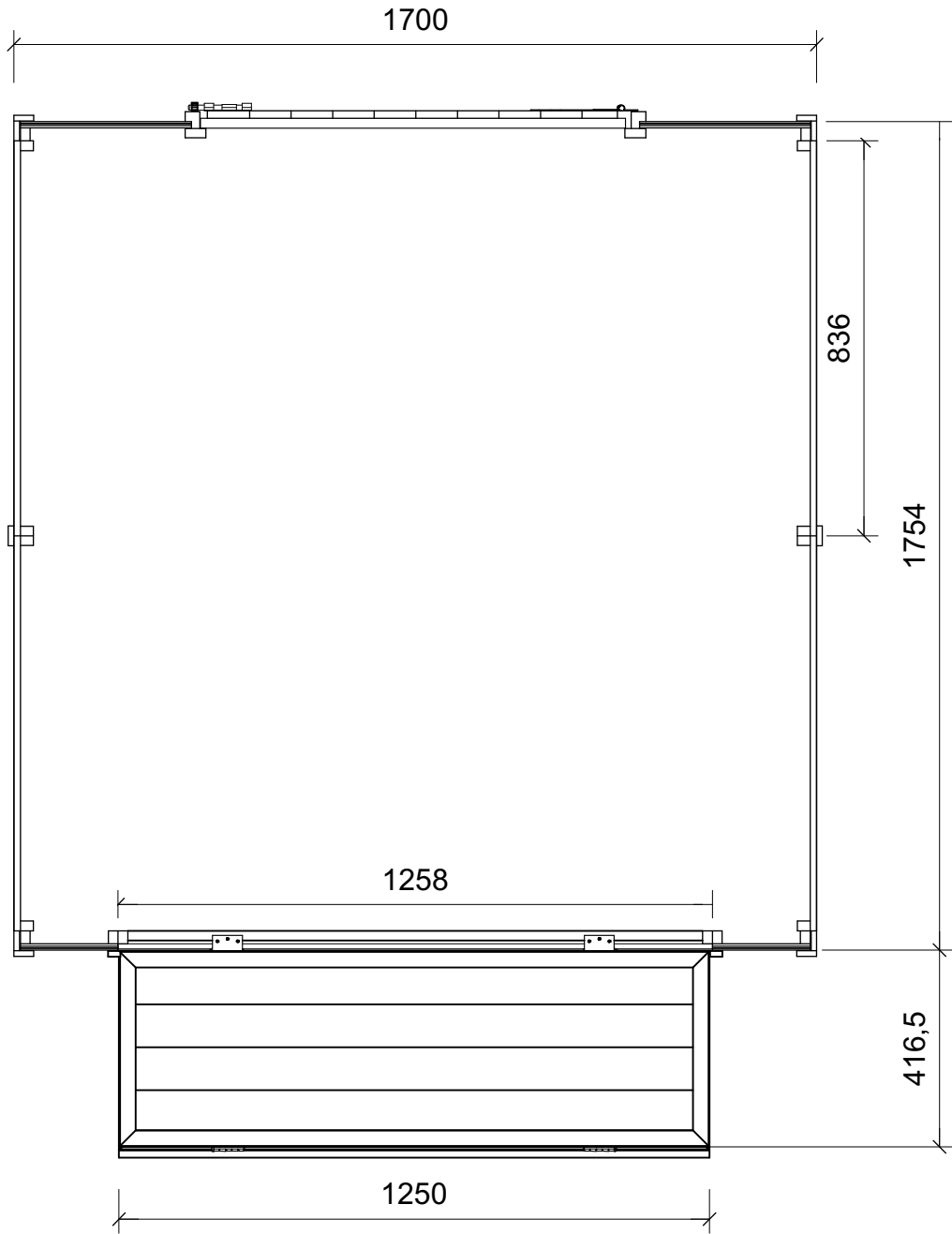
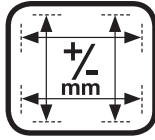
1.		864x1672	2x
2.		836x1742	4x
3A.		362X1817	1X
3B.		362x1817	1X
4.		210x1742	2x
5.		1258x900	1X
6.		415x1250	2 X
7.		1620x357	1 X
8.		1620x357	1X
9.		43x90x1727	1X
10.		1050x1092	4X
11.		15x95x1070	4X
12.		12x26x1070	6X
13.		12x26x1092	4X
14.		12x42x1750	10X
15.		12x42x910	2X
16.		12x26x840	2X

17.		43X90X190	2X
18.		975	1X
19.		900	1 X
20.		0,9x7m	1X
21.		15x95x1070	4X
22.		27x40x100	1X
23.		12x42x1700	2X
24.			1 X
25.			1 X

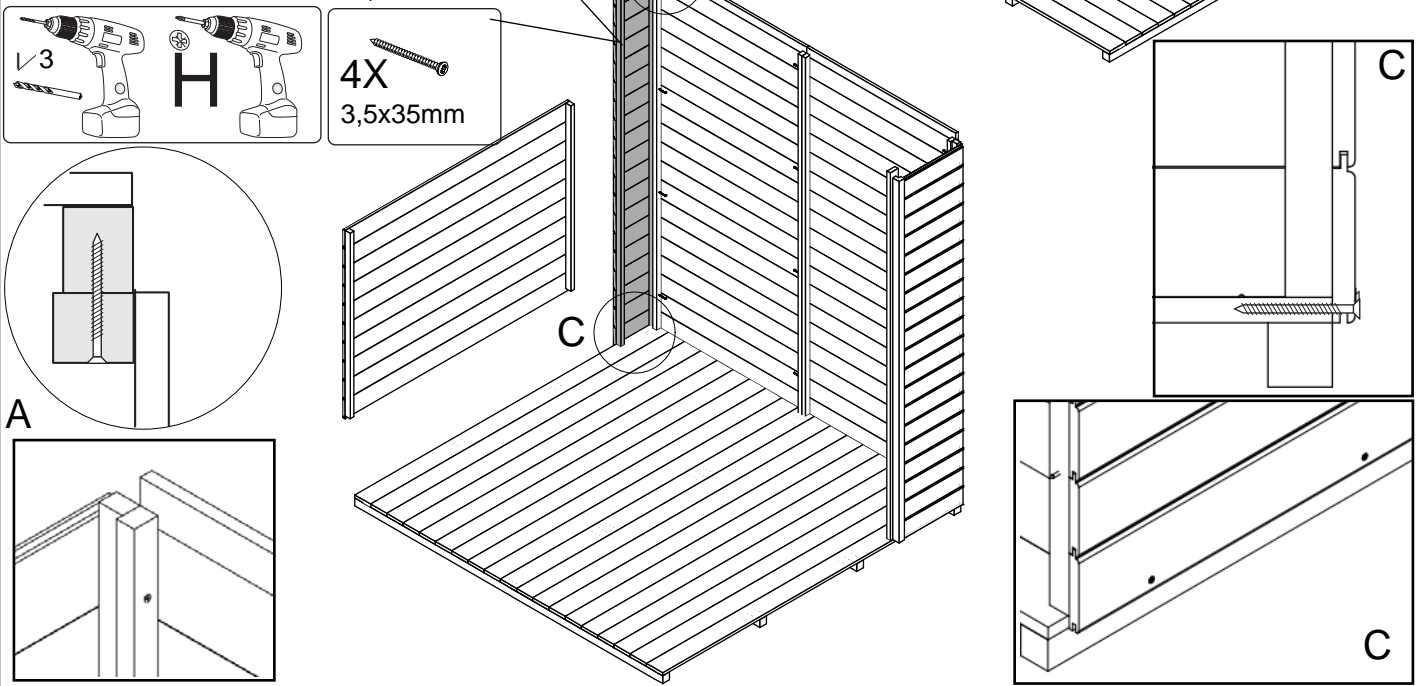
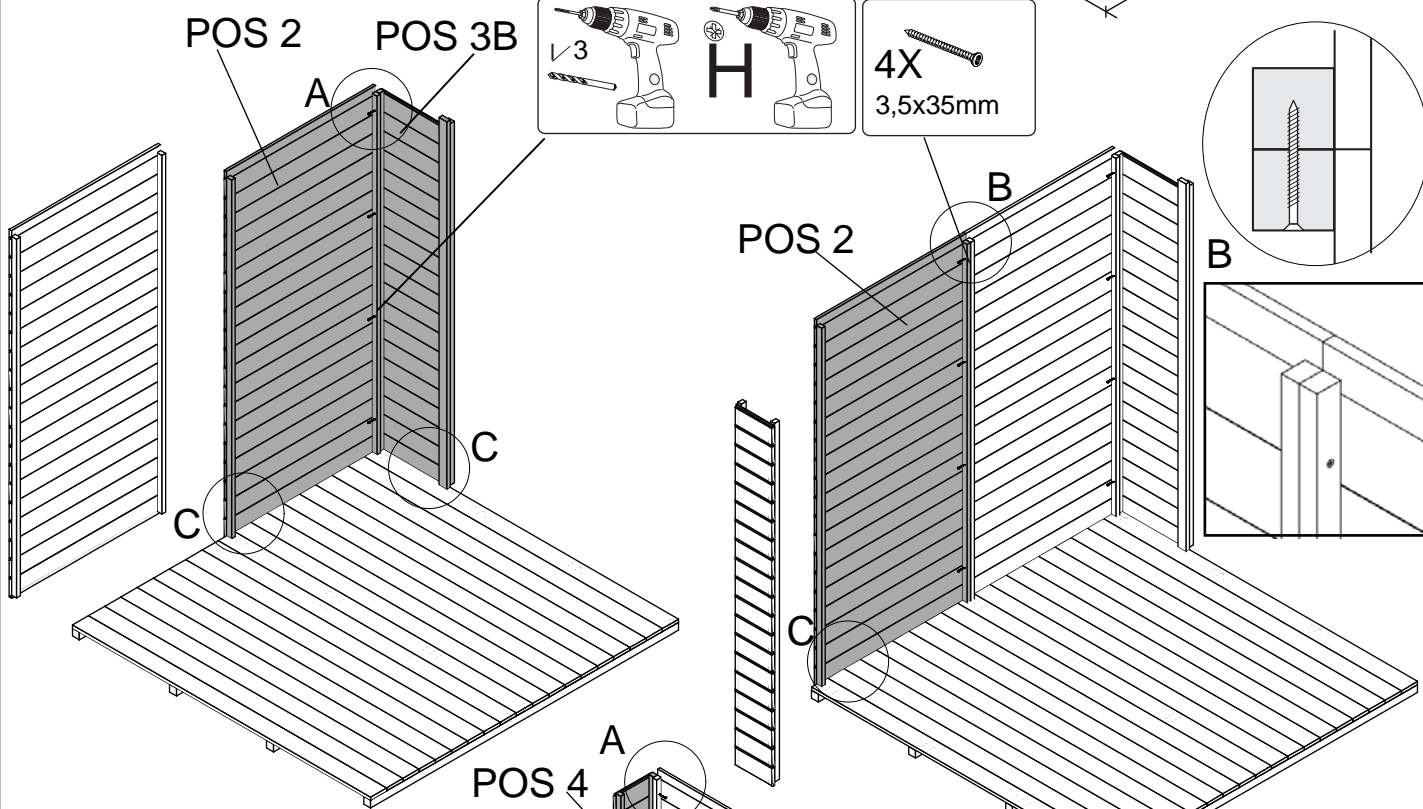
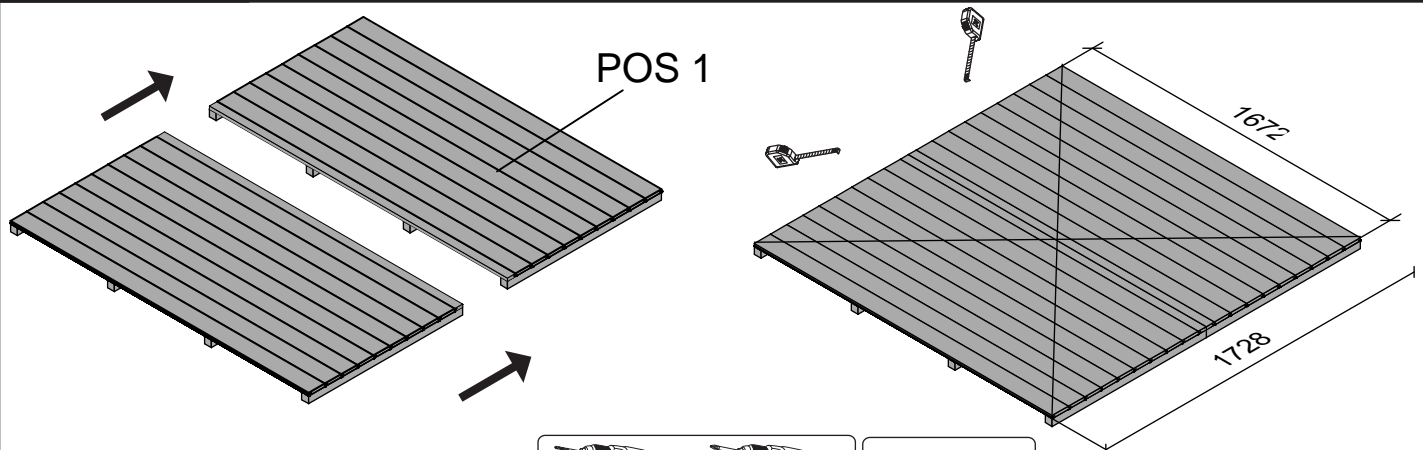
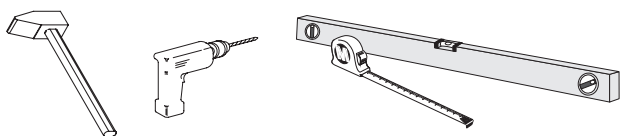




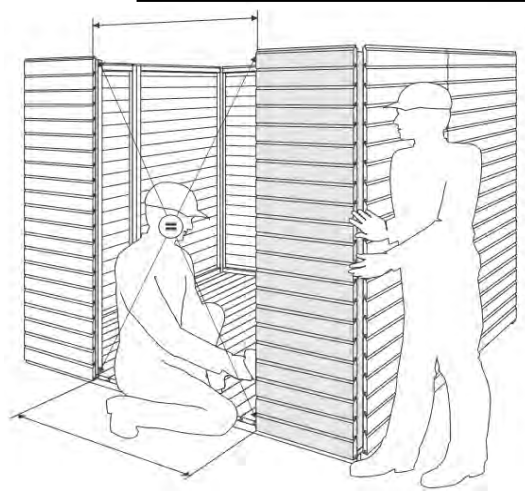
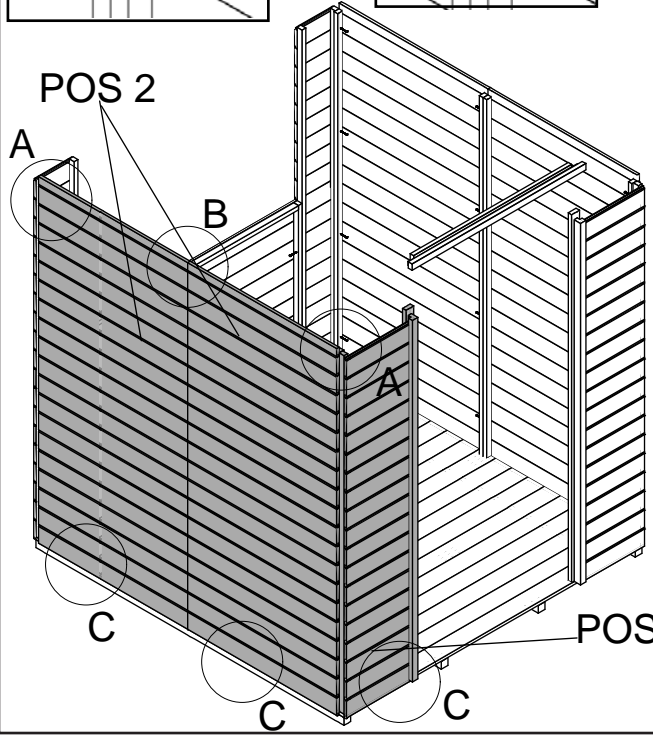
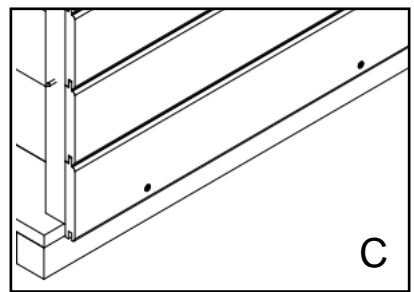
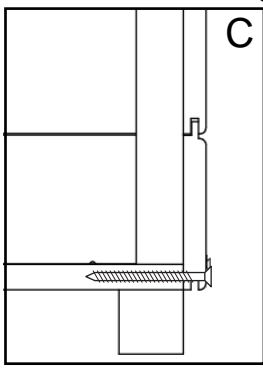
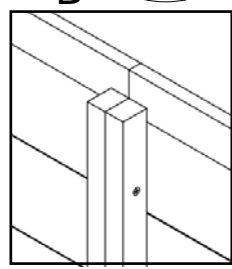
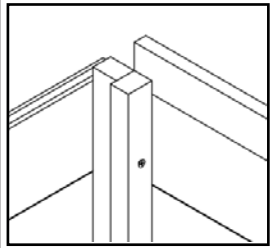
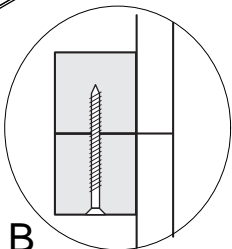
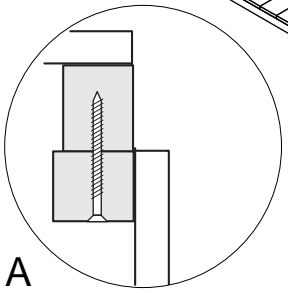
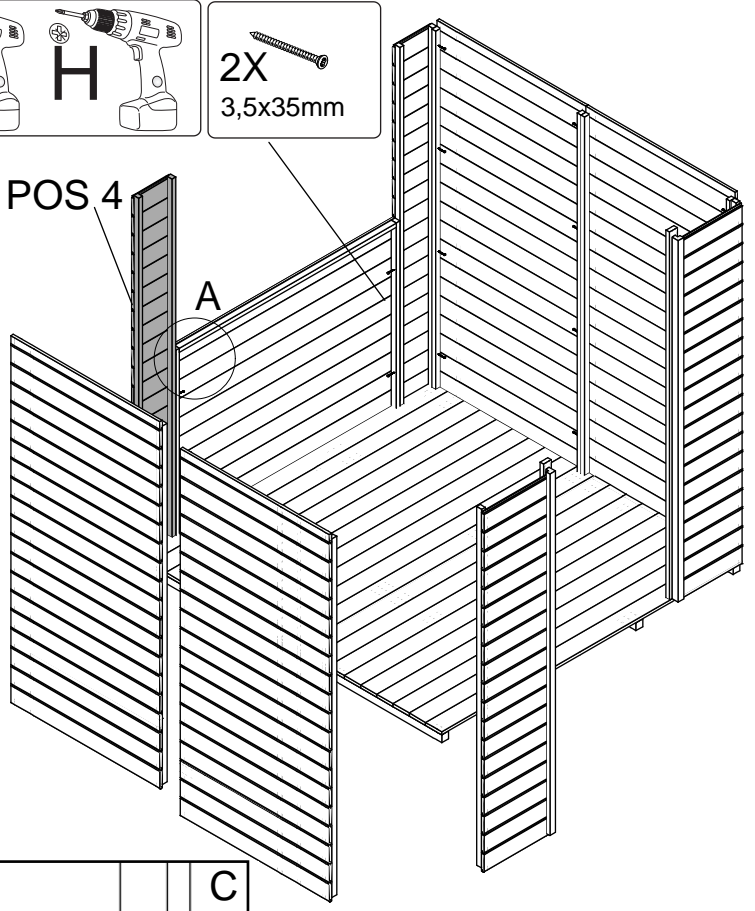
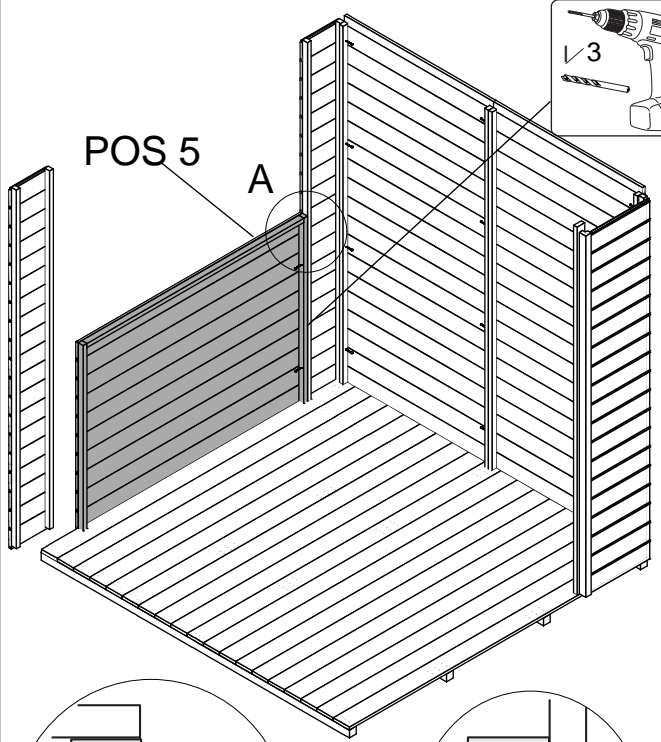
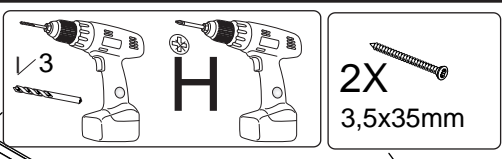
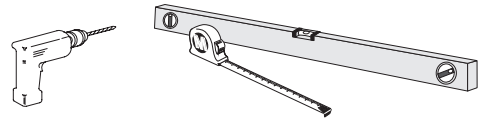
Sockelmaß
Fundamentmaat
Dimensions du socle
Foundation size



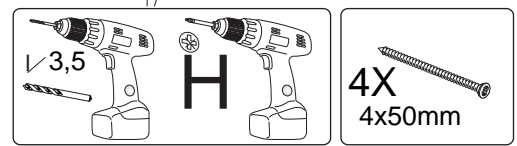
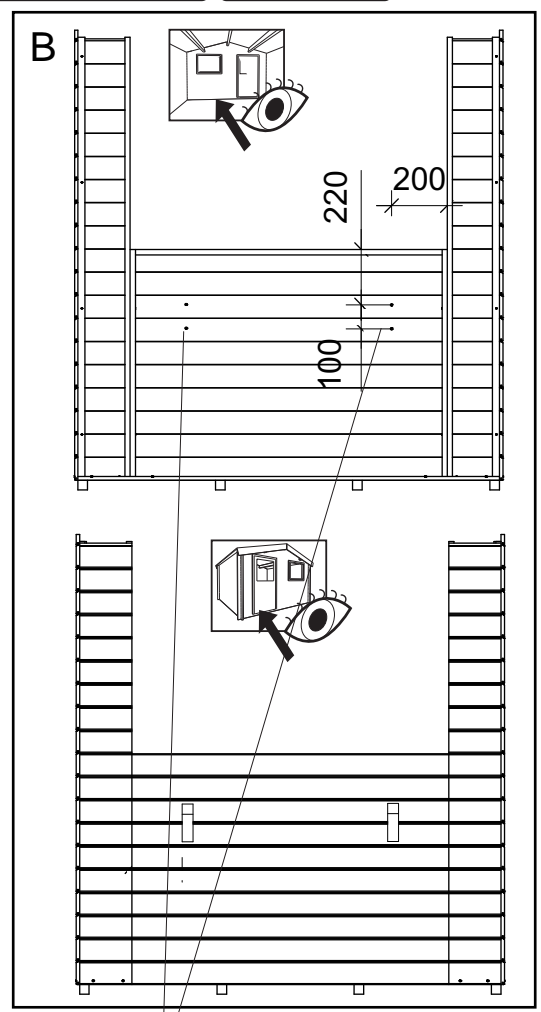
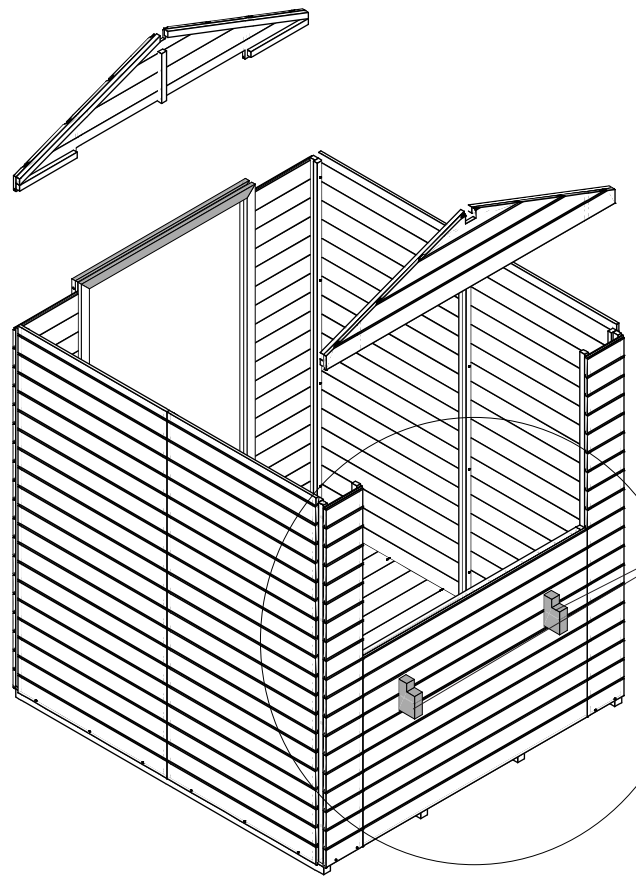
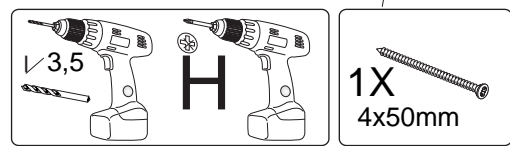
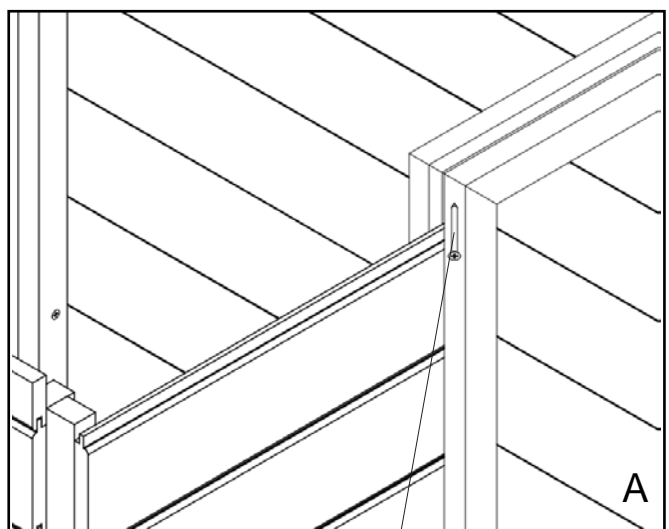
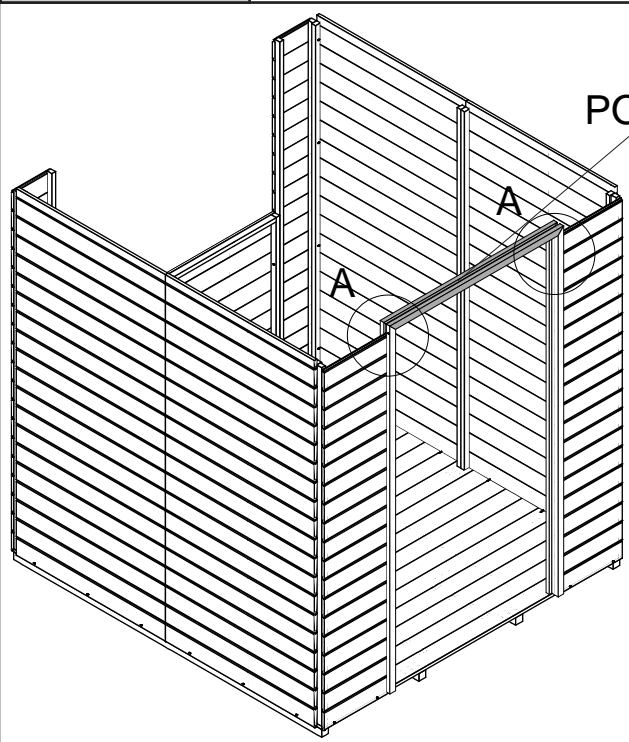
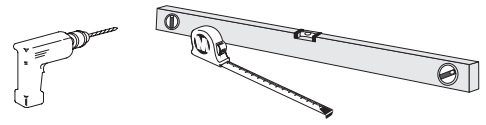
1



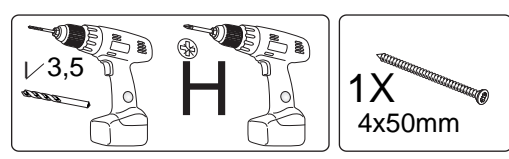
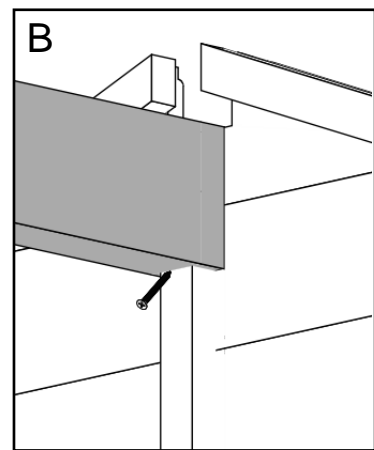
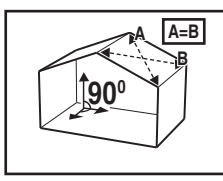
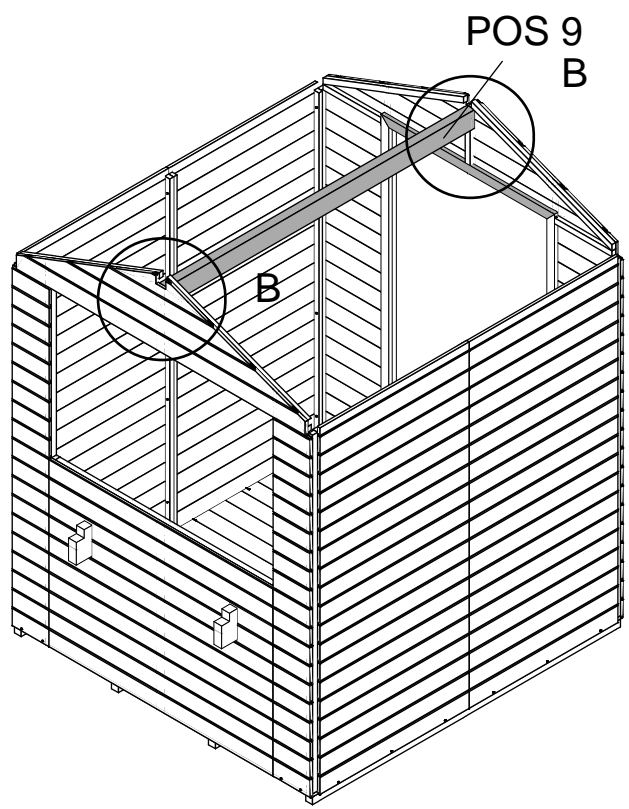
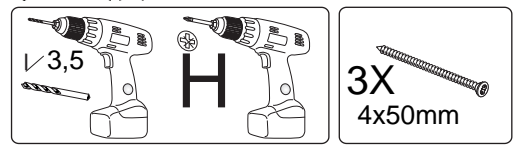
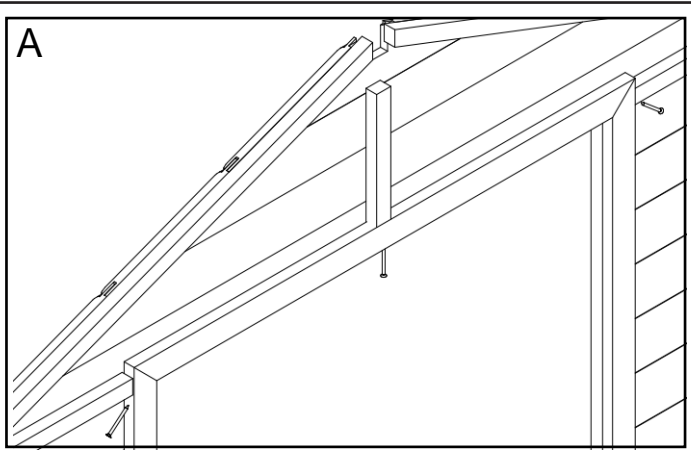
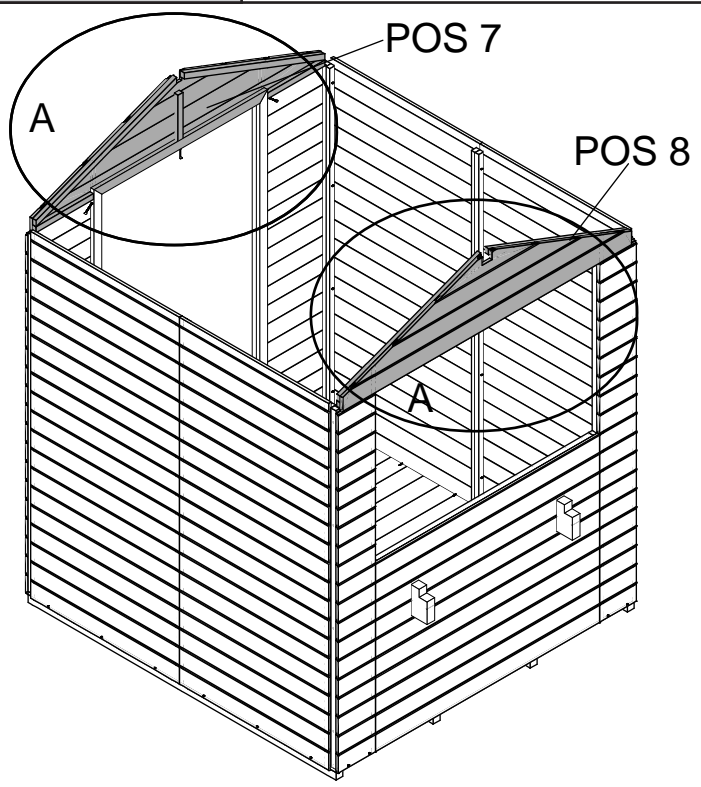
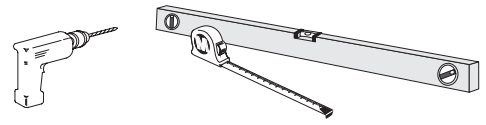
2



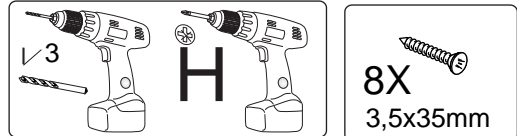
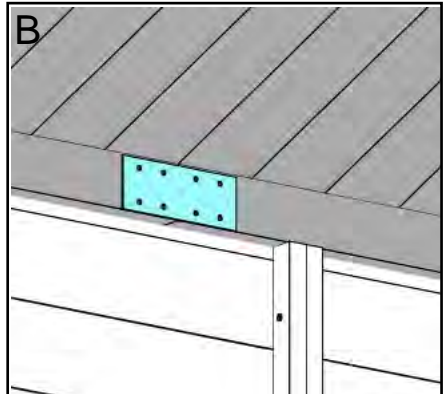
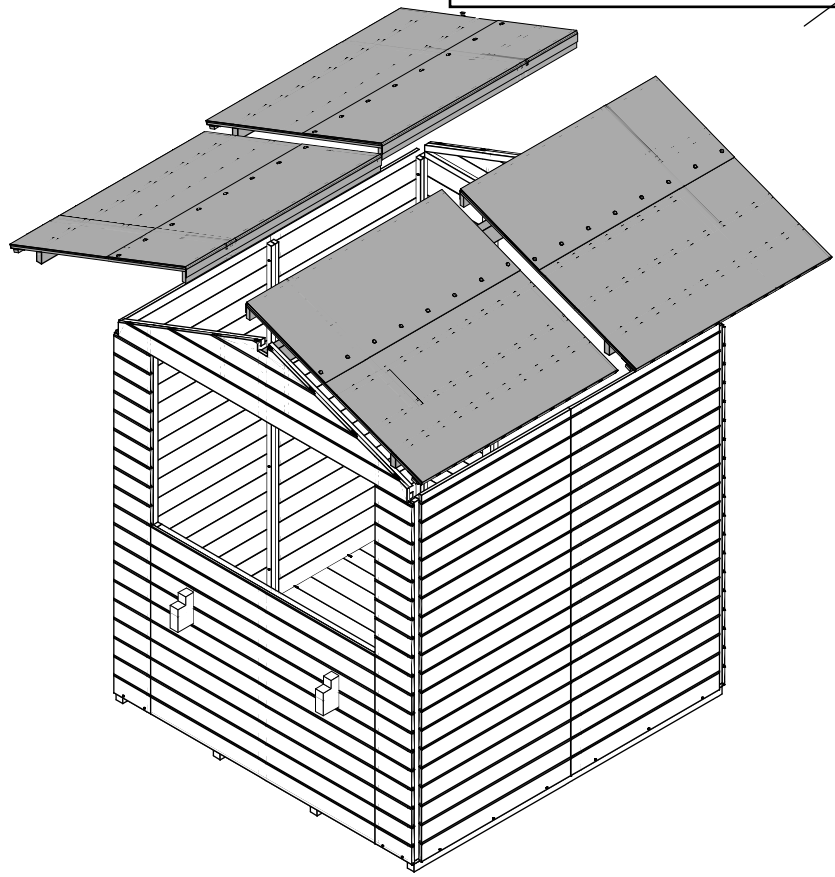
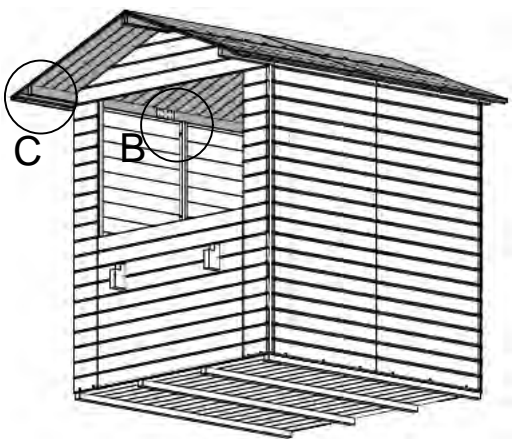
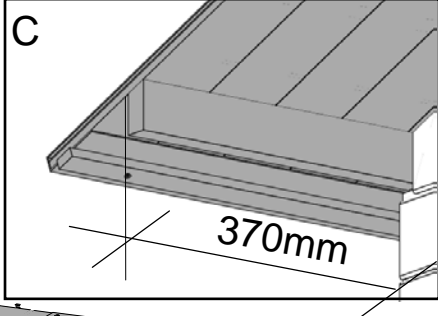
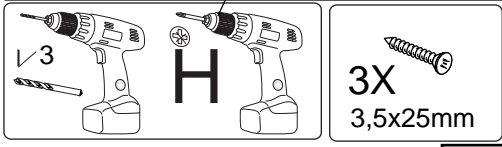
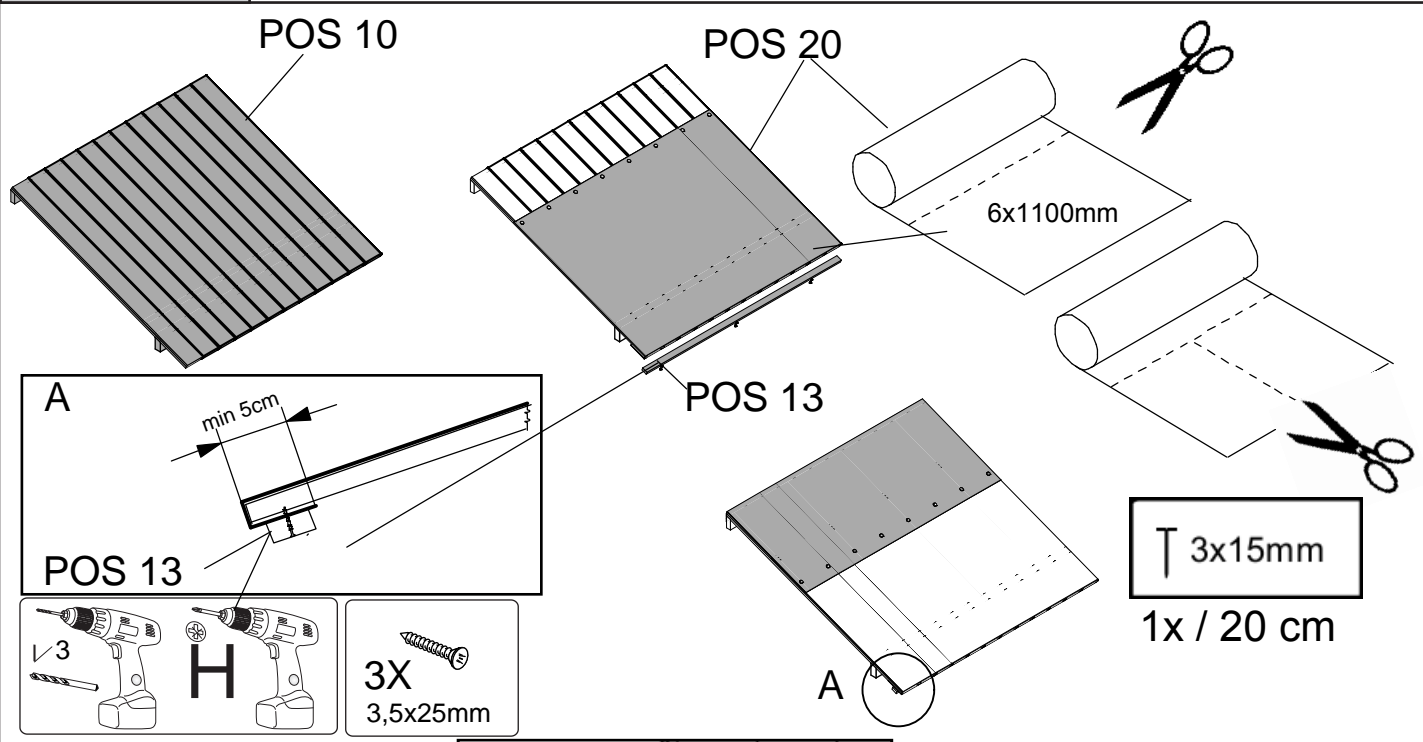
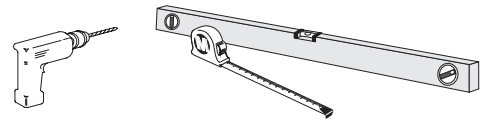
3



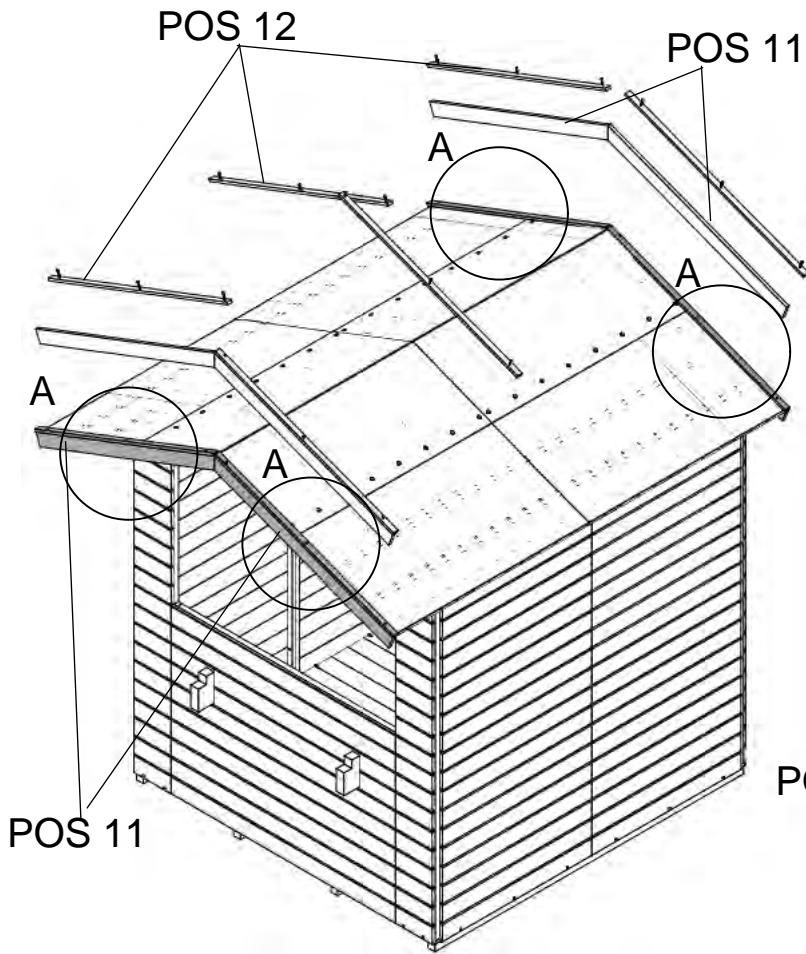
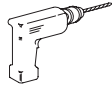
4



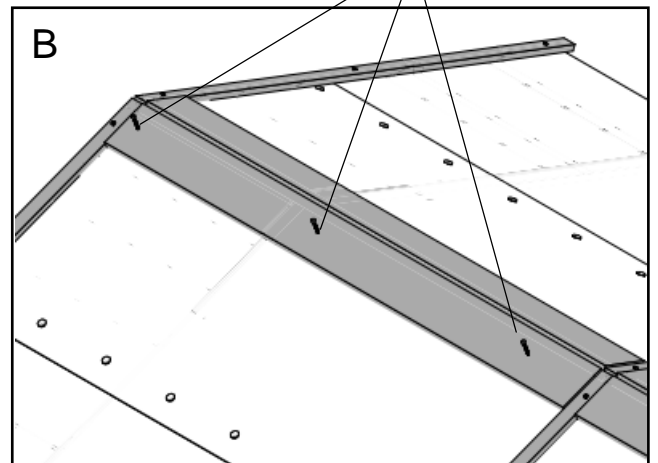
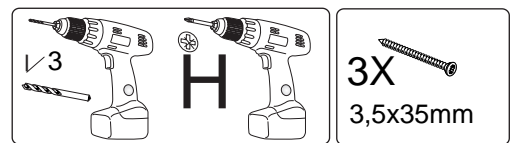
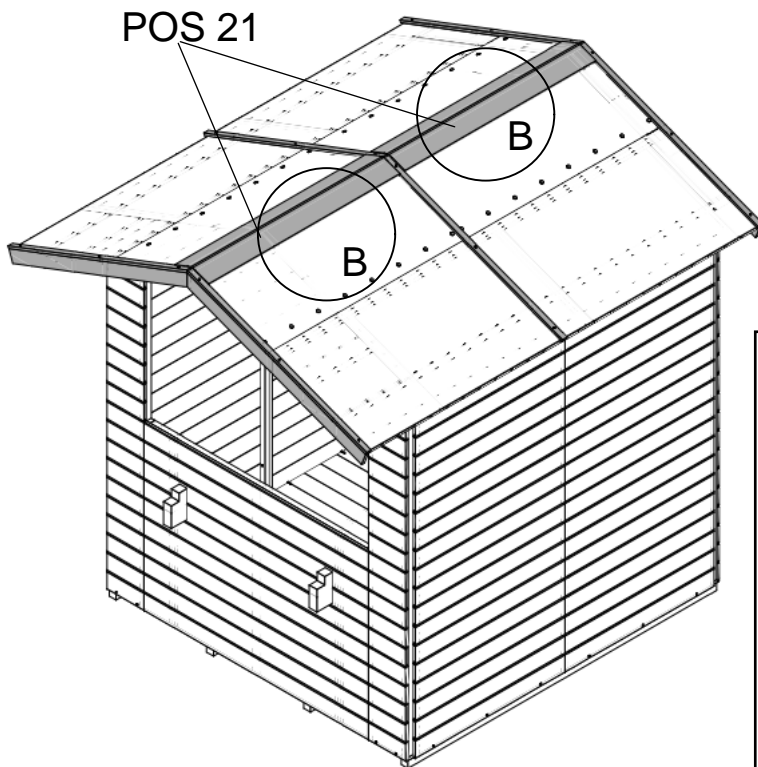
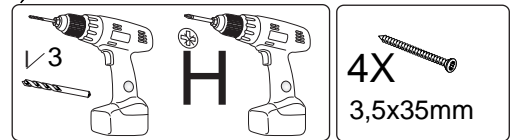
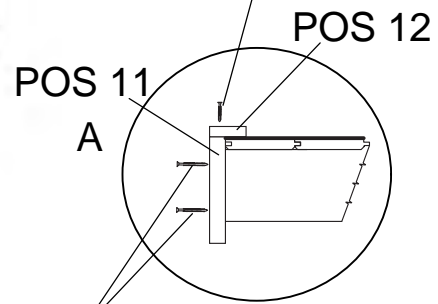
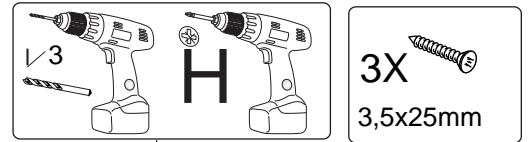
5



6



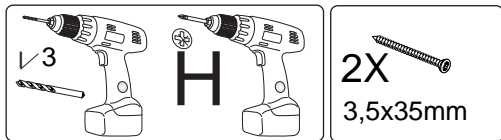
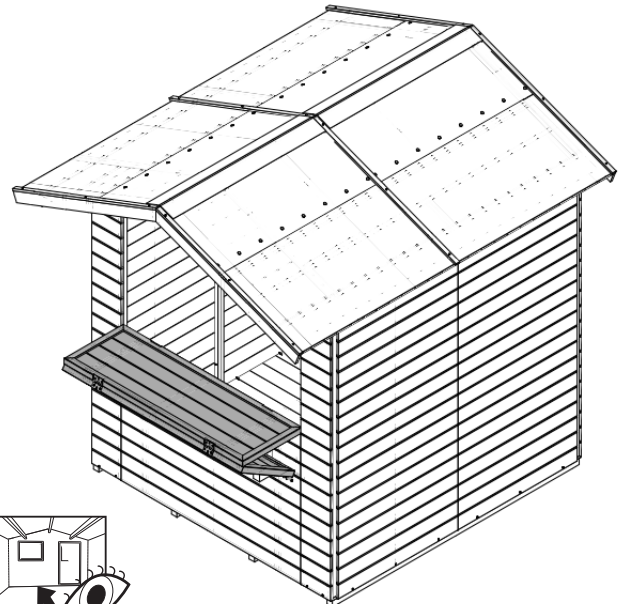
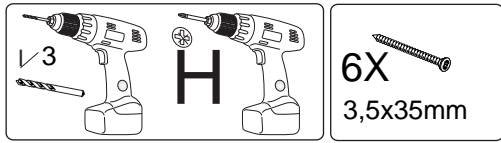
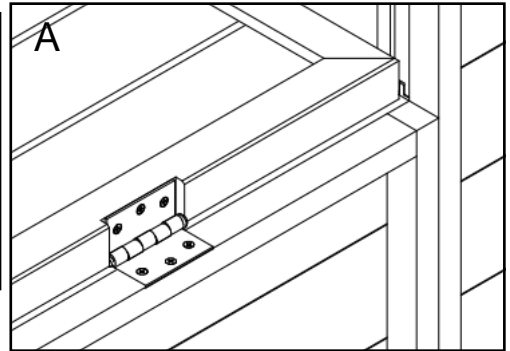
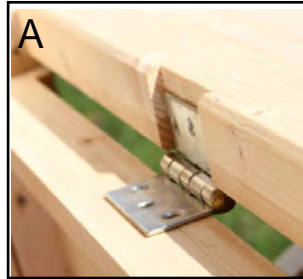
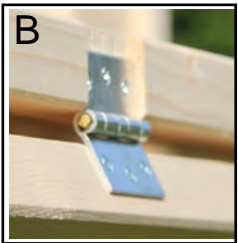
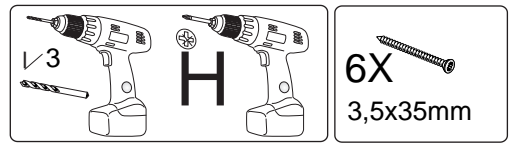
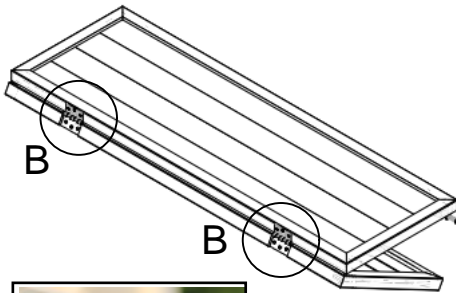
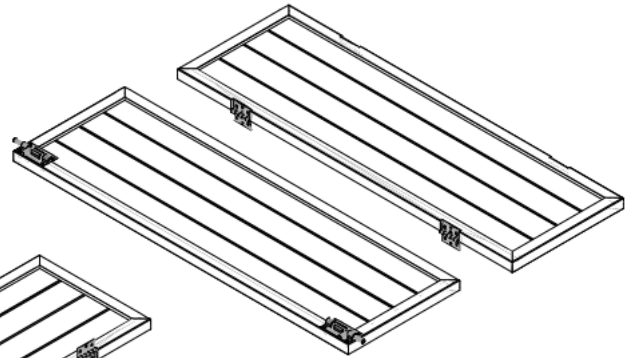
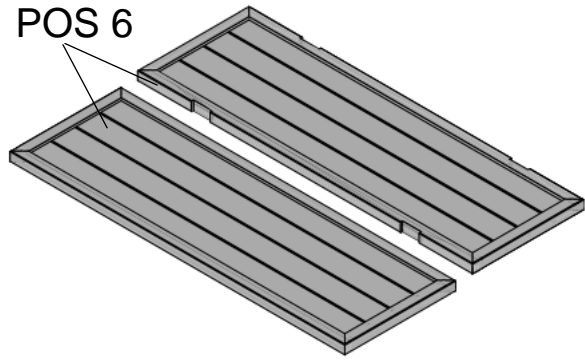
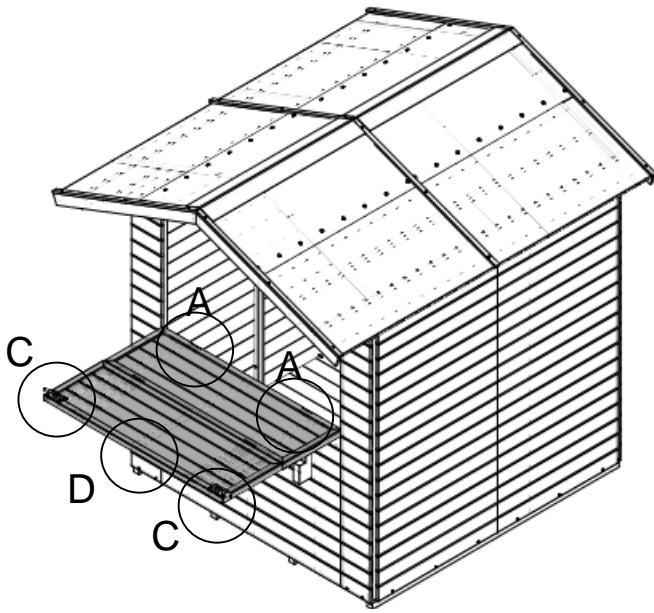
POS 11



7



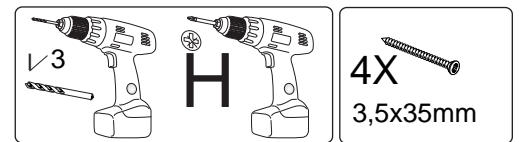
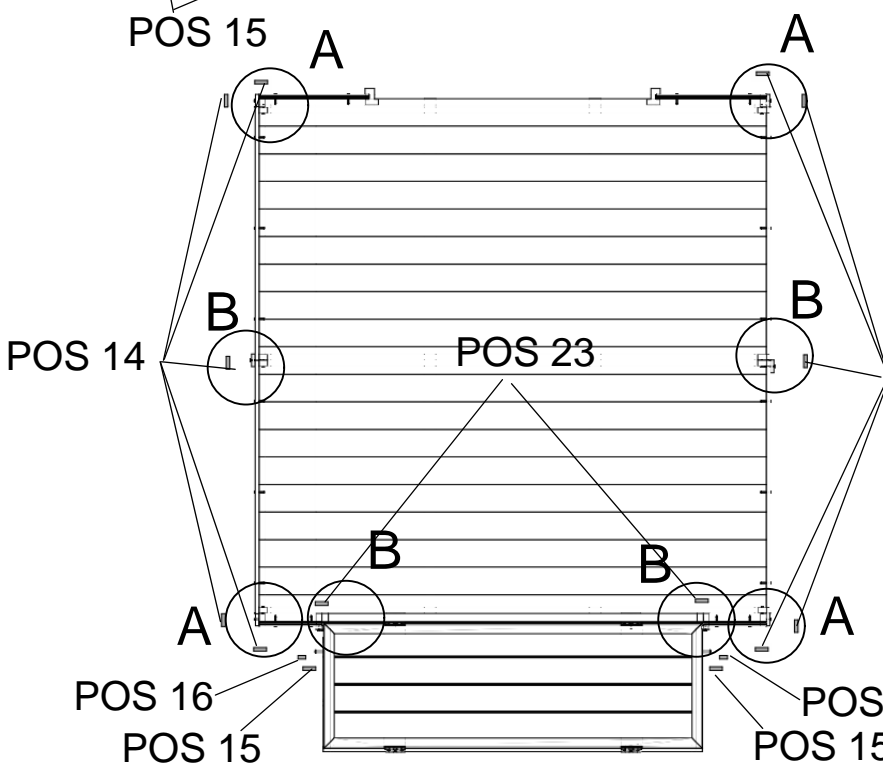
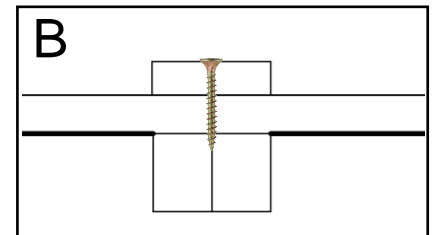
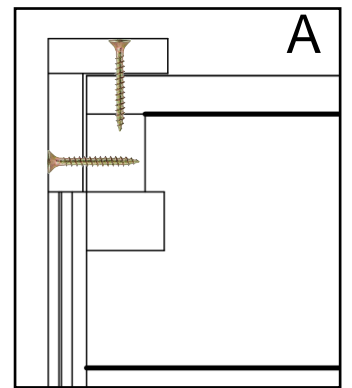
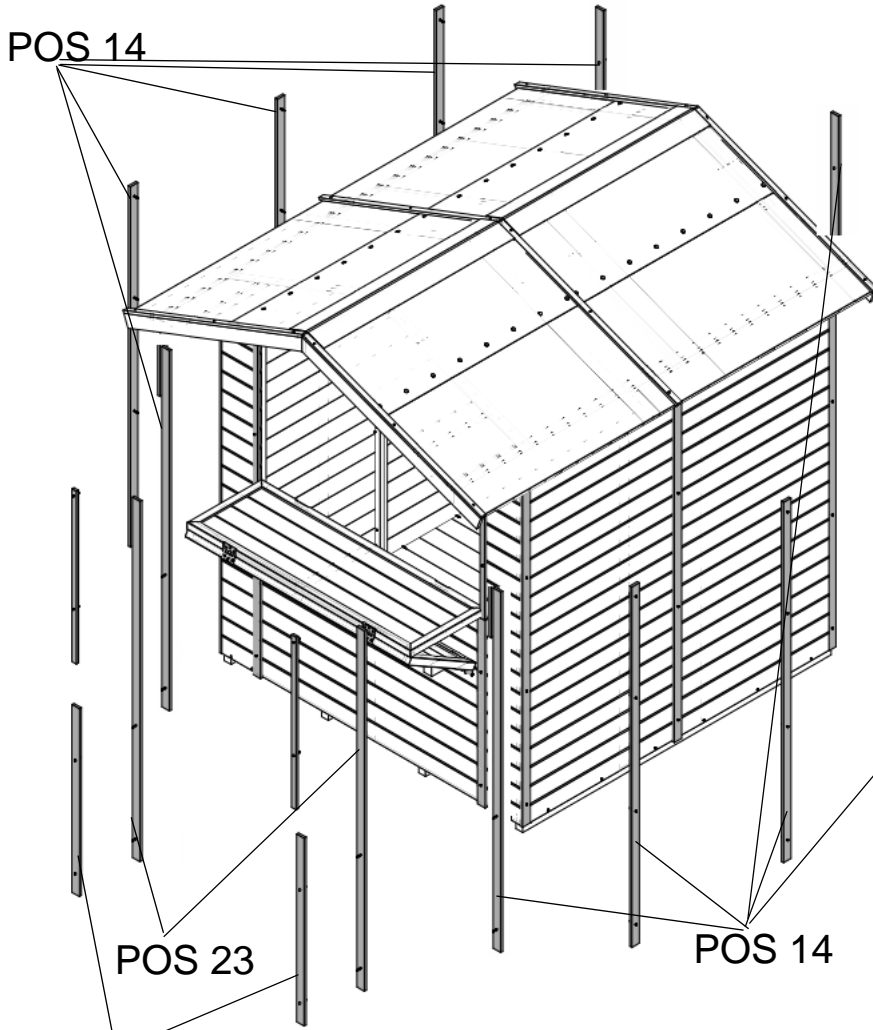
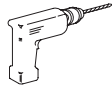
POS 6



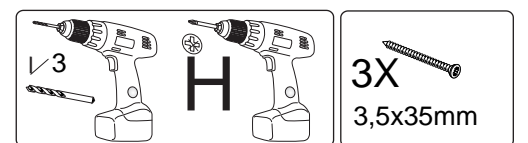
POS 22



8

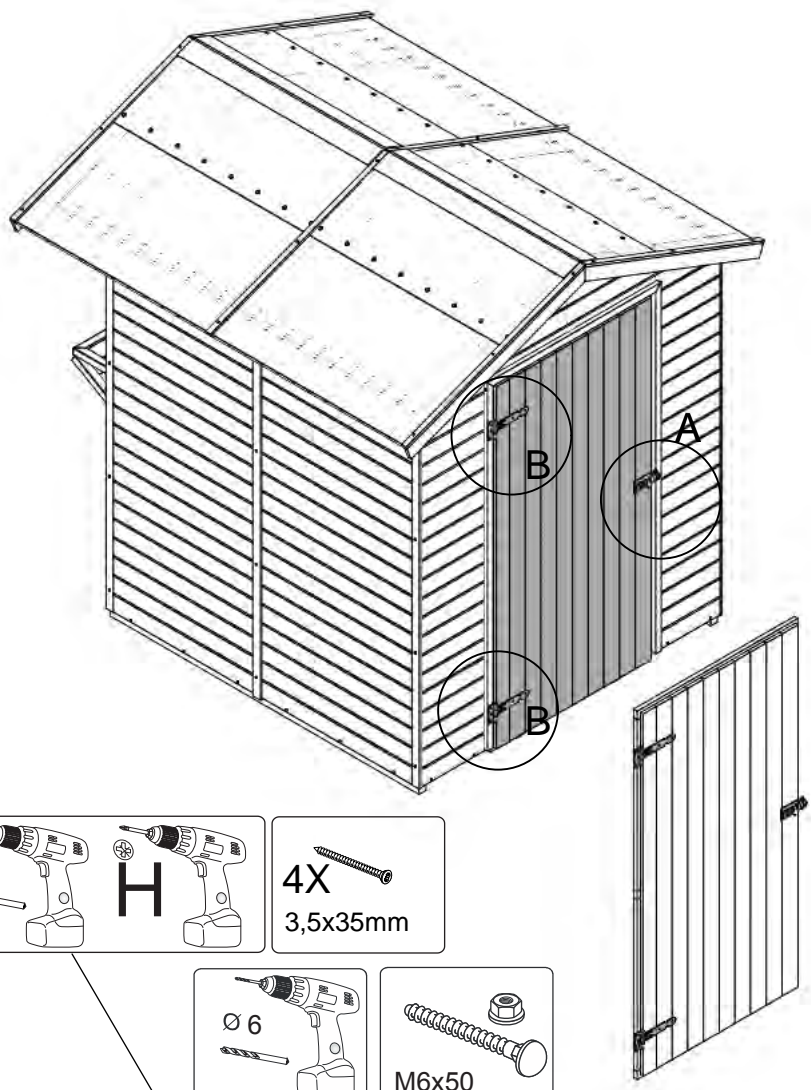


POS 14



POS 16
POS 15

9

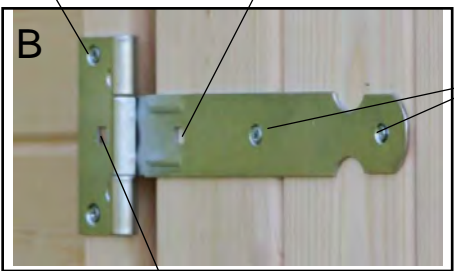


6X
 3,5x35mm



4X
 3,5x35mm

M6x50



2X
 3,5x35mm

M6x70

WARENBEANSTANDUNGSFORMULAR

Sehr geehrter Kunde!

Wir danken für den Kauf eines unserer Produkte. Bitte **prüfen Sie vor dem Zusammenbau** den Bausatz auf mögliche Schäden, Mängel oder Fehlteile. Sollten Sie dabei eine Beanstandung feststellen, so identifizieren Sie die nötigen Teile auf der im Paket liegenden Stückliste. Fügen Sie diesem Schreiben dieses Dokument bitte bei.

Um Ihrem Anliegen rasch und professionell zu entsprechen, sind folgende Angaben für uns wichtig:

IHRE INFORMATIONEN | Lieferanschrift:

Name: _____

Adresse: _____

Telefon: _____

E-Mail: _____

Kaufdatum:* _____

Ort des Kaufes: _____

(*bitte Kopie des Kaufbeleges mitsenden!)

EAN-Nummer:

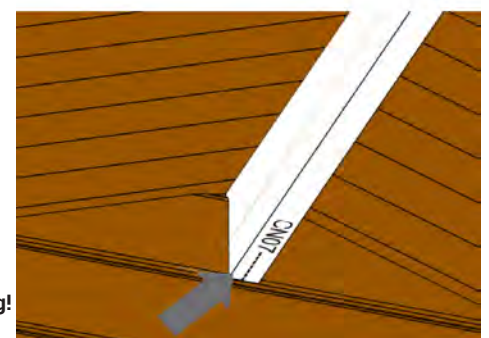
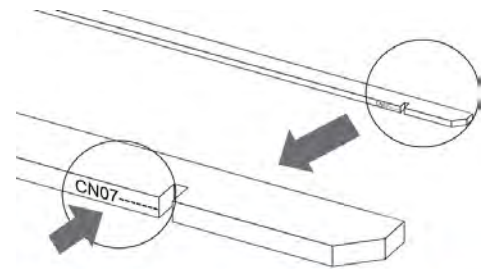
Artikel/Typenbezeichnung

Serien-/Produktionsnummer CN07..

zu finden auf der Montageanleitung

Lieferdatum

BESCHREIBUNG DER BEANSTANDUNG:



Mängel sind immer mit (digitalen) Fotos zu hinterlegen, dies zum Zwecke der Qualitätssicherung!

WICHTIGE HINWEISE!

- Bitte übermitteln Sie die **vollständig ausgefüllten Unterlagen, die gekennzeichnete Teileliste, Kaufbeleg und nötiges Bildmaterial**. Nur bei ordnungsgemäßer Mangelanzeige kann eine rasche Reklamationsabwicklung gewährleistet werden.
- Beschädigungen an der Außenseite des Produktes sind auf dem jeweiligen Frachtbrief (CMR/Lieferschein) zu dokumentieren und vom entsprechenden Fahrer gegen zu zeichnen.
- Wir behalten uns das Recht vor, die bemängelte Ware zurück zu nehmen oder auszutauschen.
- Bei berechtigten Reklamationen stellen wir das nötige Ersatzmaterial kostenlos zur Verfügung. Eine finanzielle Abgeltung wird ausdrücklich ausgeschlossen.

SERVICEADRESSE

Gartenpro Kft., zH. Serviceabteilung, Soproni uti lpartelep, 9444 Fertőszentmiklos, UNGARN

E-Mail: service@gartenpro.hu, Fax: +36 99 380 177