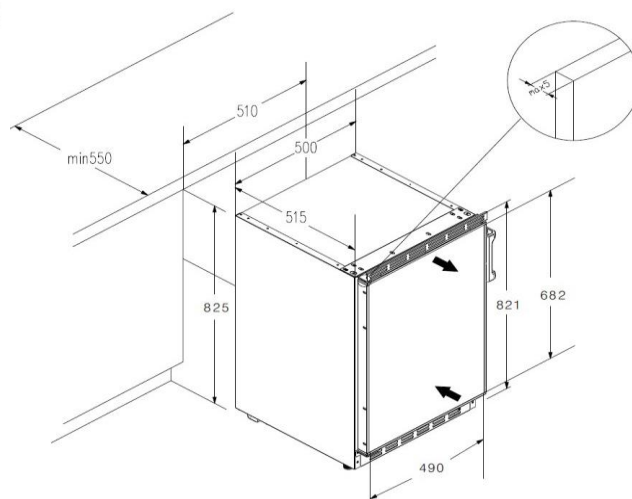


KS82.3A+UB



technische Daten	Geräteart	Unterbaukühlschrank	
	Kategorie des Haushaltskühlgerätemodells	6 - Kühlschrank mit einem Drei-Sterne-Fach	
	Klimaklasse	N ~ ST (Umgebungstemperatur 16-38°C)	
	NoFrost Kühlteil / Gefrierteil	—	
	Energieeffizienzklasse A+++ (höchste Effizienz) bis D (geringste Effizienz)	A+	
	jährlicher Energieverbrauch*1	168,00 kWh/ Jahr	
	Bruttoinhalt gesamt	90 Liter	
	Nutzzinhalt Kühlen / Gefrieren	68 Liter	15 Liter
	Sterne Kennzeichnung	3***	
	Gefriervermögen in 24 Std.	≥ 2 Kg	
	max. Lagerzeit bei Störungen	10,00 Std.	
	Geräuschemission in dB(A) re 1 pW	42 dB/A	
	Kühlmittel	R600a	
Ausstattung	regelbares Thermostat	ja	
	Kompressor	1	
	Arbeitsplatte	—	
	wechselbarer Türanschlag	ja	
	externer Griff	ja	
	Dekorrahmen	ja	
	Schleppcharniere	nein	
	verstellbare Füße	ja	
	Kontrollleuchten: Betrieb / Supergefrieren / Warnlampe	nein / nein / nein	
	Abtauverfahren Kühlen / Gefrieren	automatisch	manuell
	Beleuchtung im Kühlraum	ja	
	Glasablagen / Drahtablagen	1	—
	Gemüseschublade mit bruchsicherer Glasabdeckung	1	
	Türablagen / Eiereinsatz	3	1 x 6
	Gefrierfachklappe / Gefrierschubladen	1	—
Ablage im Gefrierteil	—		
Körbe	—		
Logistik	Abmessungen Gerät / Verpackung H / B / T in cm	82,10 / 50,00 / 56,00	85,10 / 53,00 / 57,20
	Netto Gewicht / Brutto Gewicht	27,00 Kg	29,00 Kg
	Lademenge 40"HC Container	264 Stück	
	Service Operatec / Umtausch	2 Jahre	—
	Artikelnummer	20867	
	EAN Nummer	4030608208672	
UVP	289 €		
*1 basierend auf Standardtestresultaten für 24 Stunden. Der tatsächliche Energieverbrauch hängt von der Art der Nutzung und dem Aufstellort des Geräts ab.			