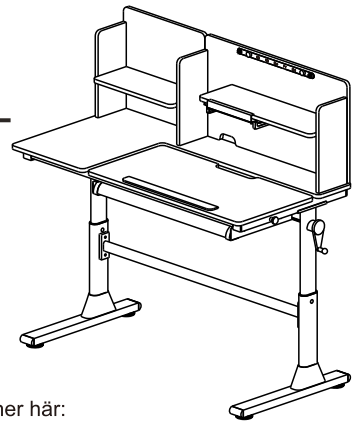


SÖREN

Montage Anleitung / Notice de Montage / Assembling Instruction



ART. NR: 99 80 07 10

EAN NO.: 40 10 340 98 71 03

ORDER

DE Wichtige Montage – Tipps hier zum herunterladen:

SE Viktiga monteringsstips att ladda ner här:

EN Important assembly tips to download here:

NO Viktige monteringsstips å laste ned her:

FR Conseils de montage importants - à télécharger ici :

FI Tärkeitä asennusvinkkejä ladattavaksi täältä:

IT Suggestimenti importanti per il montaggio da scaricare qui:

HU Fontos szerelési tippel itt tölthetők le:

CZ Důležité montážní tipy ke stažení zde:

EE Siit allalaadimiseks vajalikud olulised näpunäited

PT Dicas importantes de montagem para baixar aqui:

SL Pomembne nasvete za montažo, ki jih lahko prenesete tukaj:

ES Consejos de montaje importantes para descargar aquí:

RS Важне савете за монтажу преузмите овде:

PL Ważne wskazówki montażowe do pobrania tutaj:

RU Важные советы по сборке, которые можно скачать здесь:

NL Belangrijke montage tips om hier te downloaden:

TR Buradan indirmek için önemli montaj ipuçları:

SK Dôležité montážne tipy na stiahnutie tu:

GR Σημαντικές συμβουλές συναρμολόγησης για λήψη εδώ:

BG Важни съвети за сглобяване, които да изтеглите от тук:

LT Svarbūs surinkimo patarimai, kuriuos galite atsisiųsti čia:

RO Sfaturi importante de asamblare pentru descărcare aici:

LV Svarīgi montāžas padomi, ko lejupielādēt šeit:

HR Ovdje možete preuzeti važne savjete za montažu:

LU Wichtig Assemblée Tipps fir hei erofzelueden:

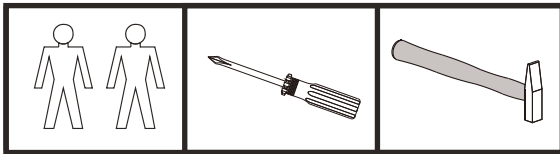
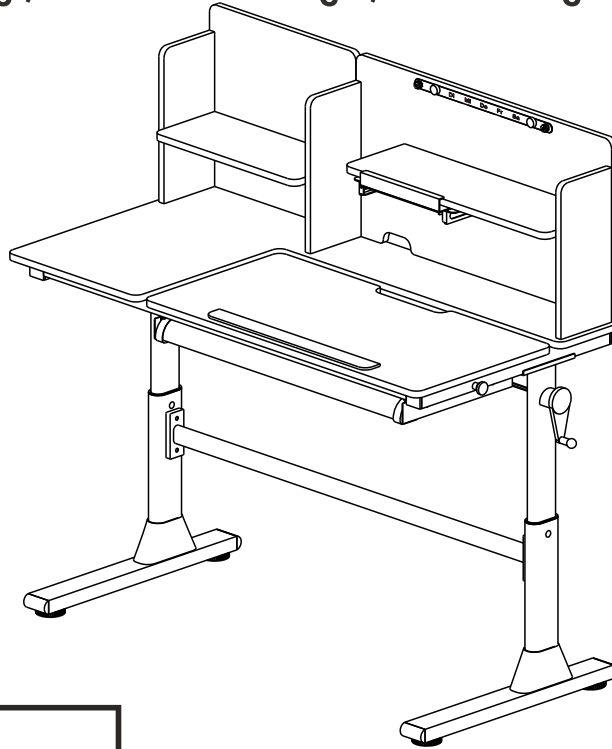
DK Vigtige monteringsstips til download her:

ARB صائح مهمة حول التجميع للتنزيل من هنا:

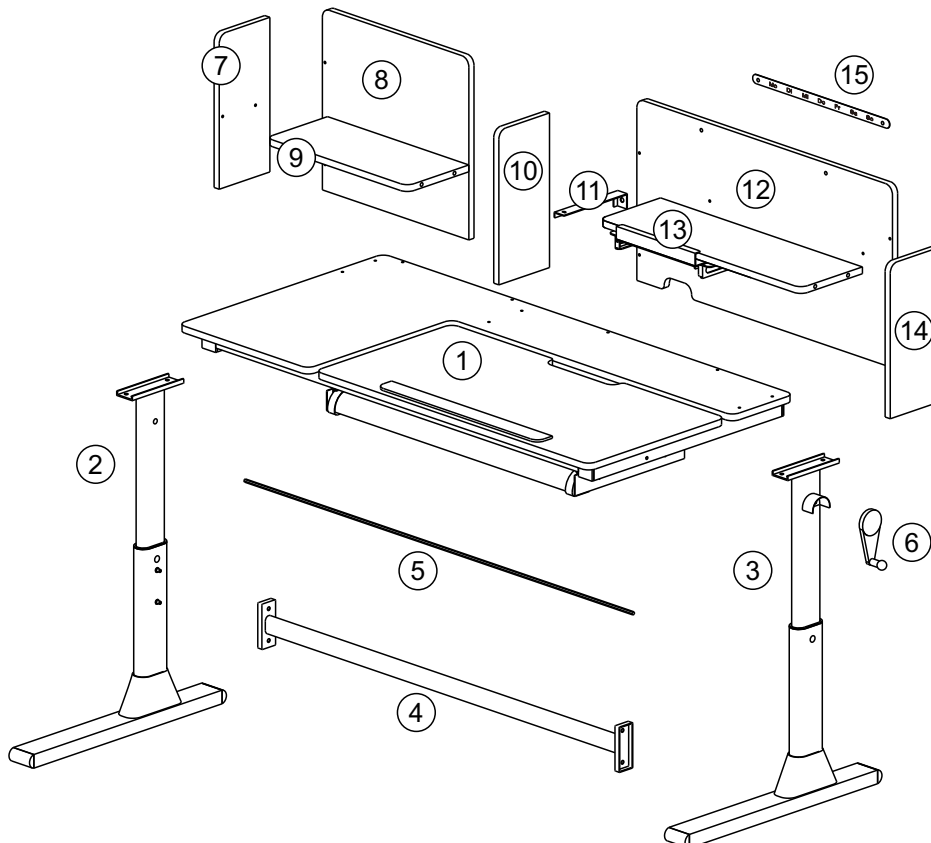


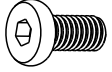
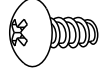
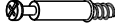



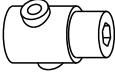
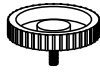
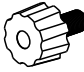





SÖREN

Montage Anleitung / Notice de Montage / Assembling Instruction

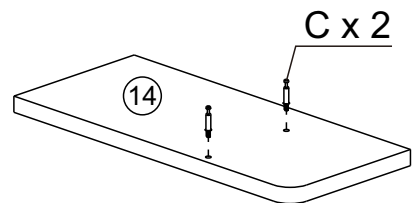
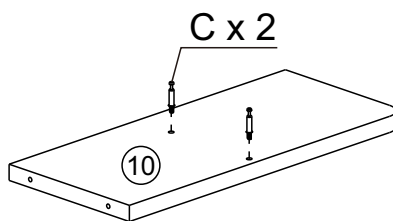
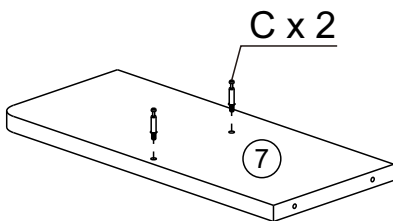


Für den Aufbau werden die hier abgebildeten Werkzeuge benötigt.
Avant le montage, se munir des outlis nécessaires.
For the assembly you need the tools shown above.

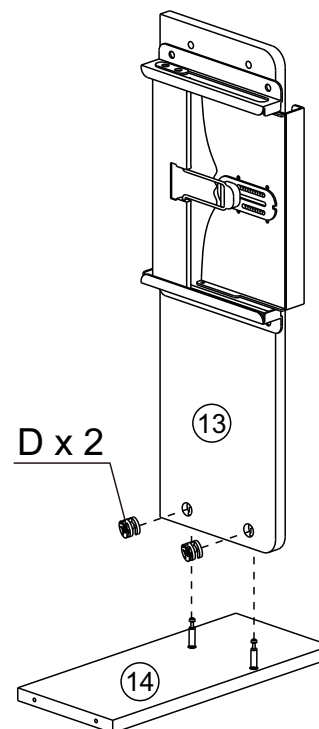
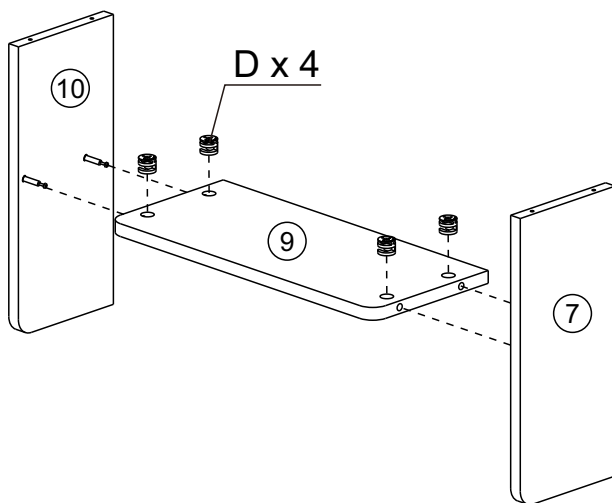


<p>Ax15</p>  <p>M6x12mm</p>	<p>Bx2</p>  <p>Ø5x10mm</p>	<p>Cx6</p>  <p>M6X45mm</p>	<p>Dx6</p>  <p>Ø15x12mm</p>	<p>Ex20</p>  <p>Ø5x38mm</p>	<p>Fx1</p>  <p>Ø25mm</p>
<p>Gx1</p> 	<p>Hx4</p>  <p>Ø60mm</p>	<p>Ix2</p>  <p>Ø15mm</p>	<p>Jx2</p>  <p>Ø30mm</p>	<p>Kx1</p>  <p>4mm</p>	<p>Lx1</p>  <p>3mm</p>
<p>Mx6</p>  <p>Ø21mm</p>	<p>Nx2</p>  <p>Ø30mm</p>				

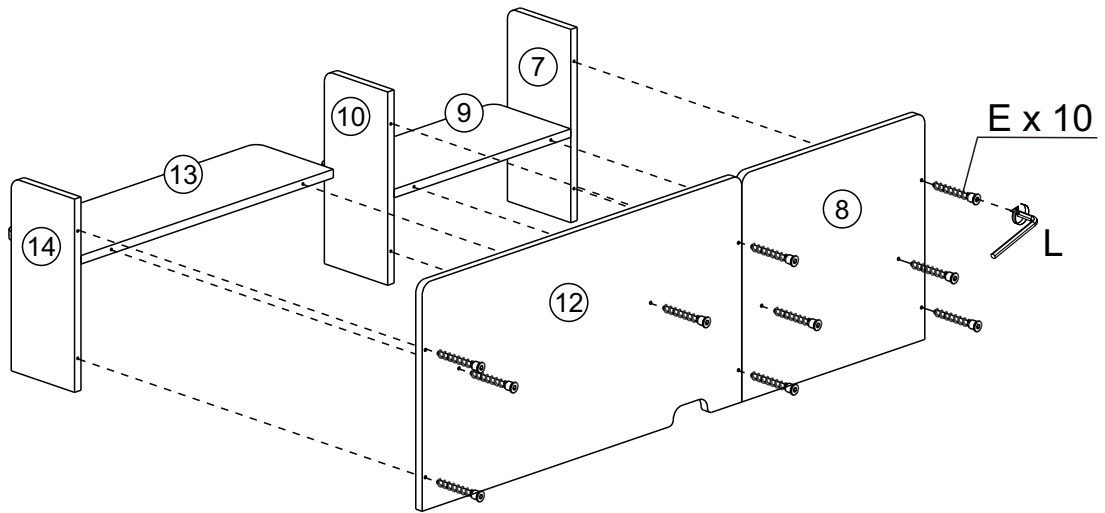
1



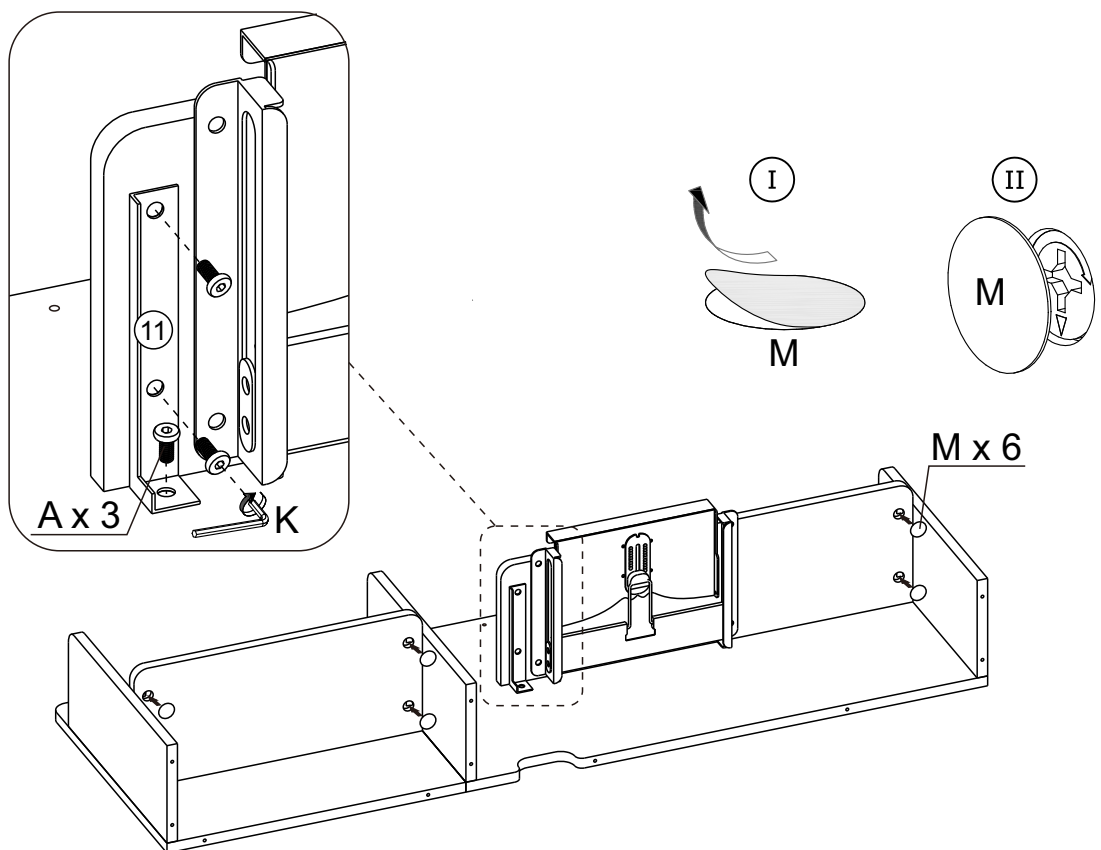
2



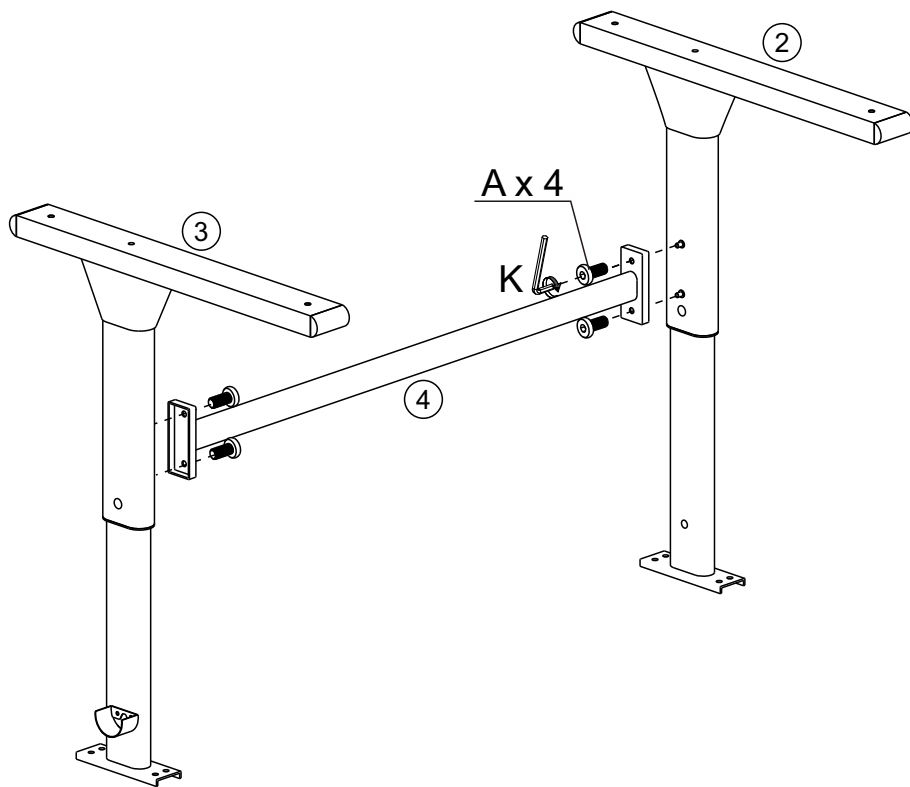
3



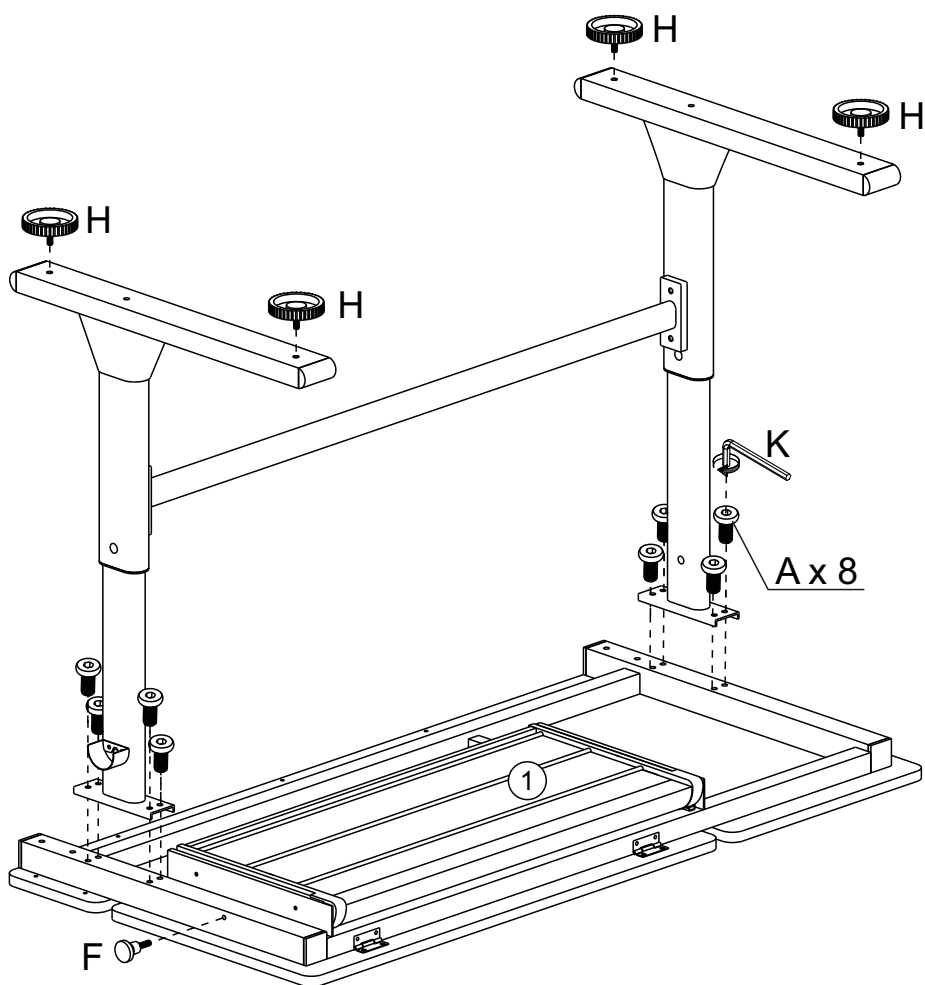
4



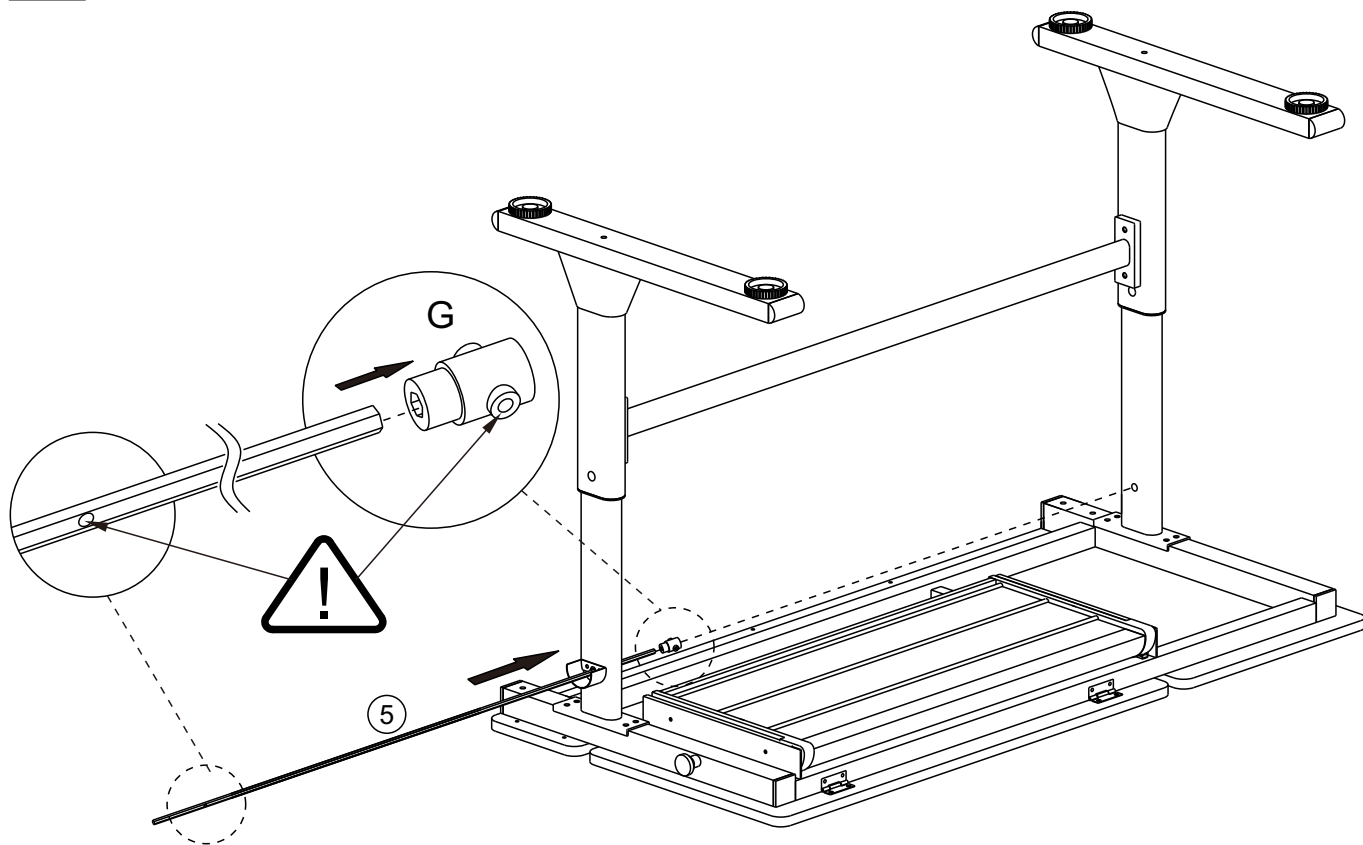
5



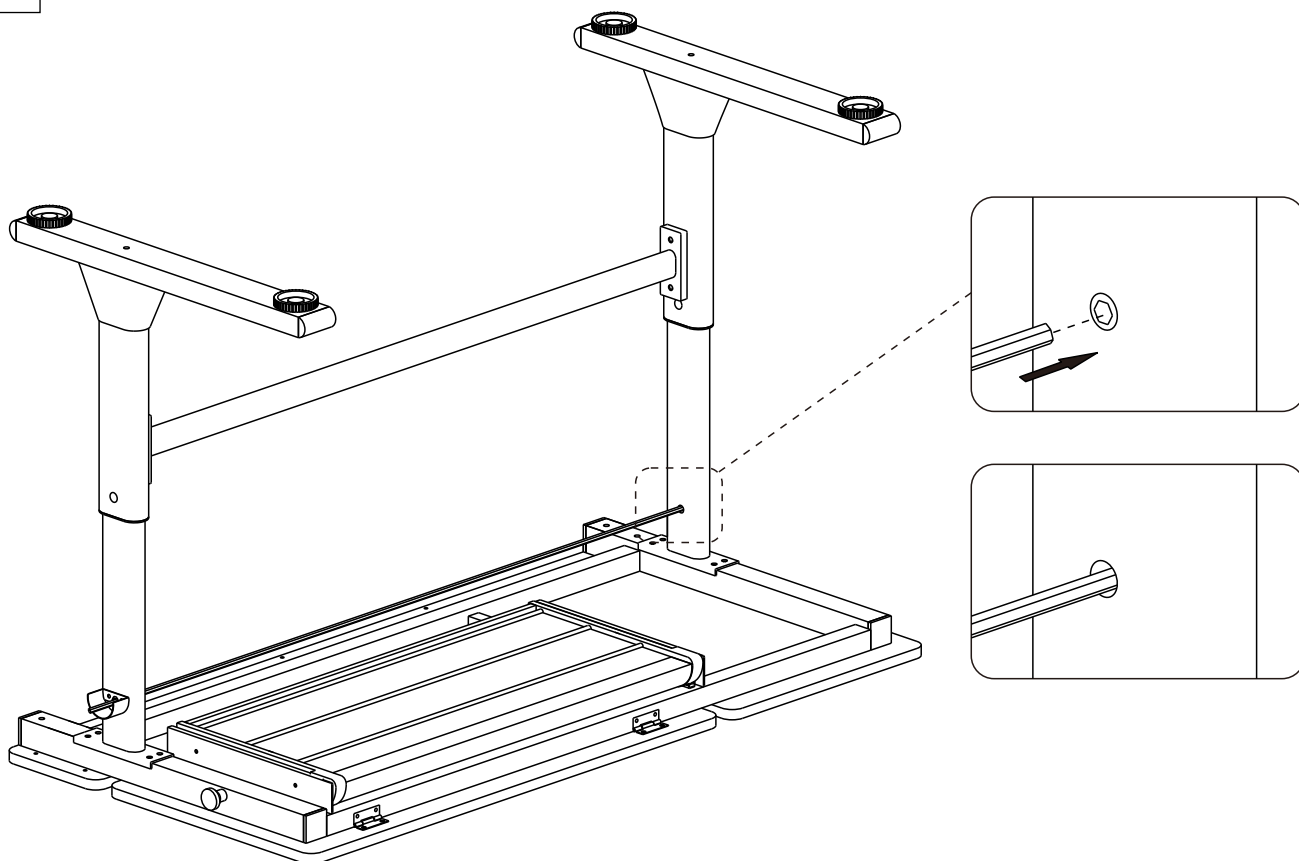
6



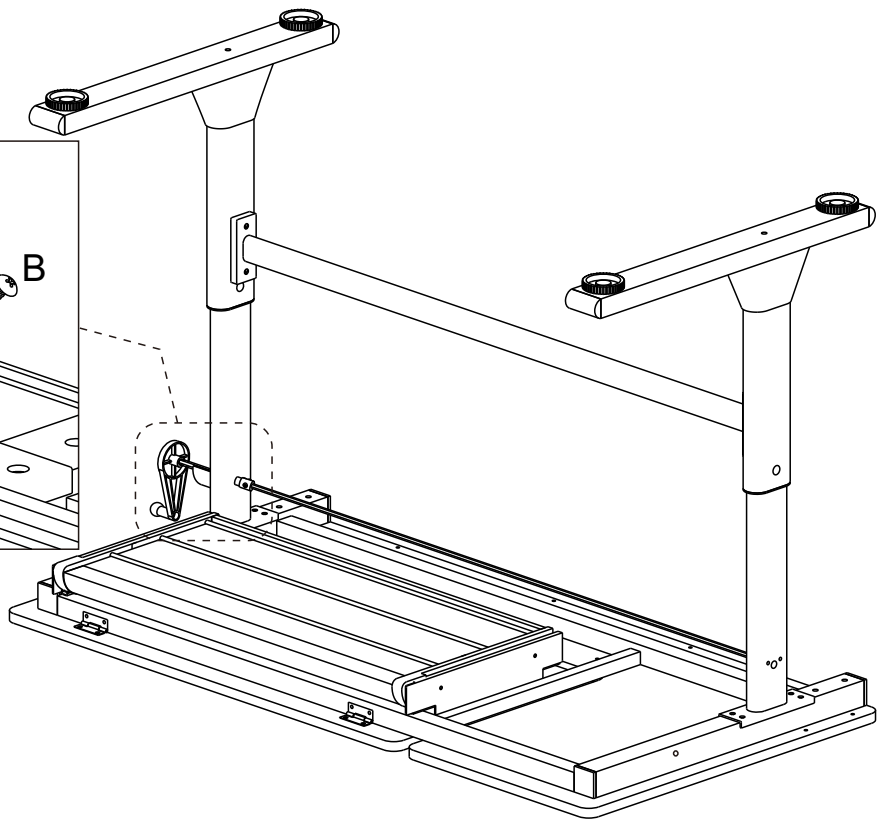
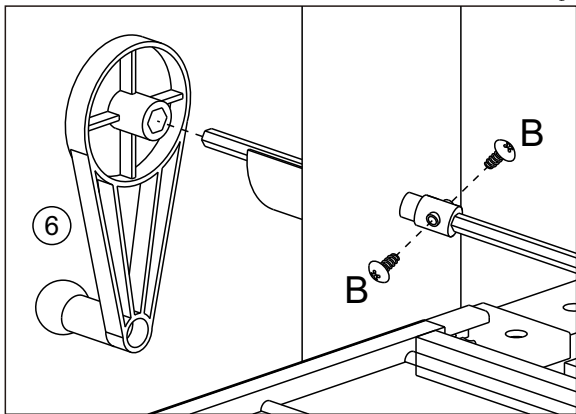
7



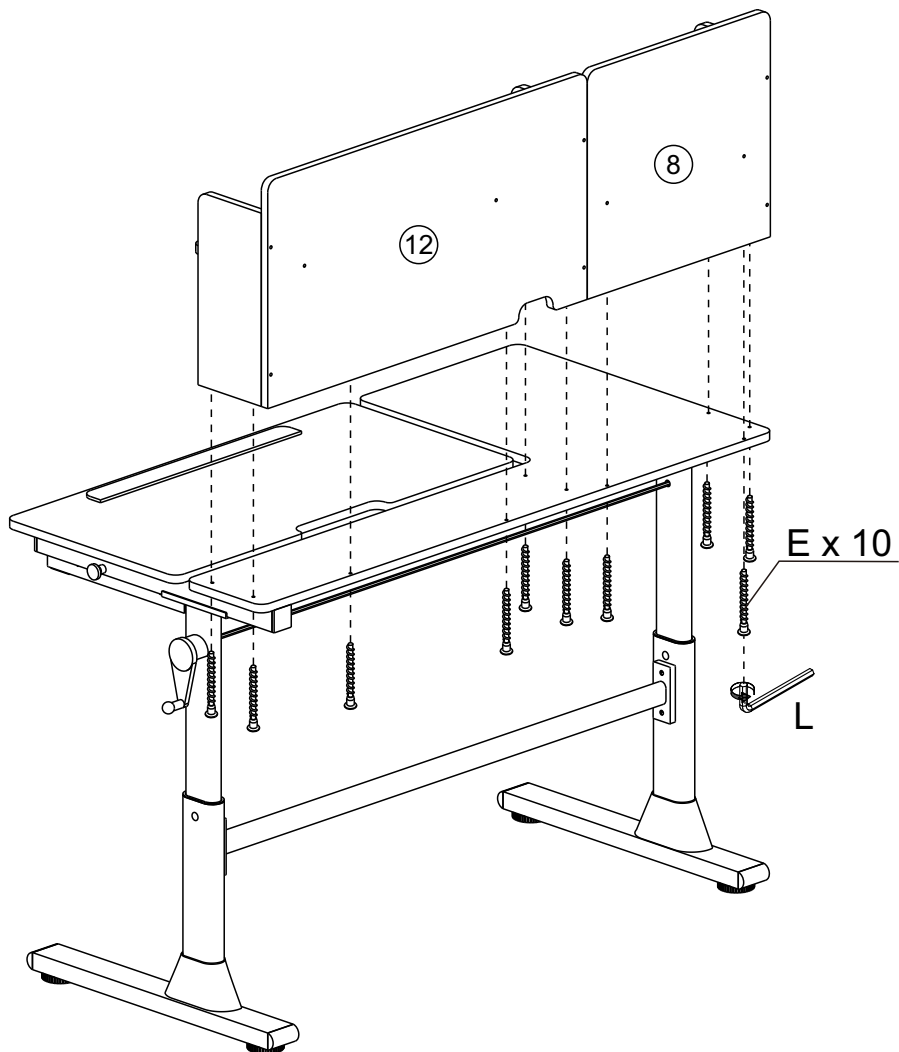
8



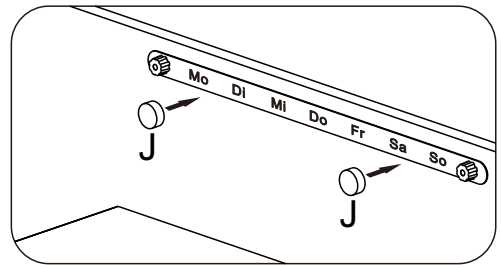
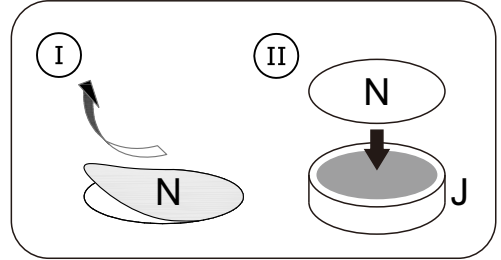
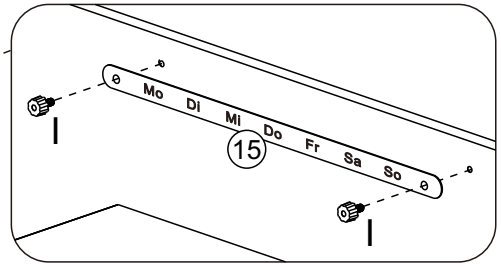
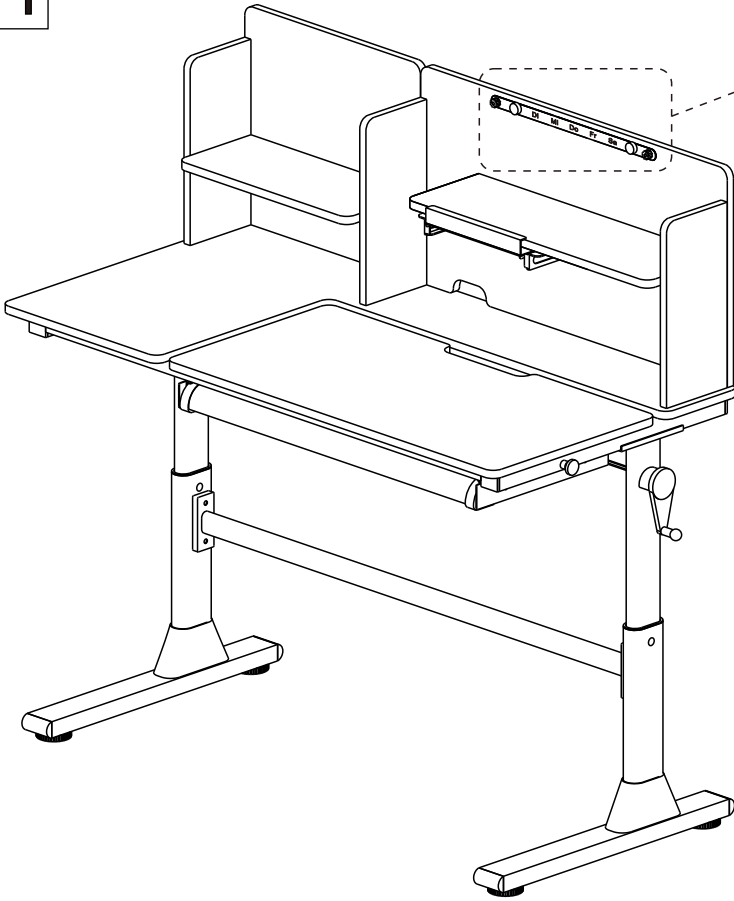
9



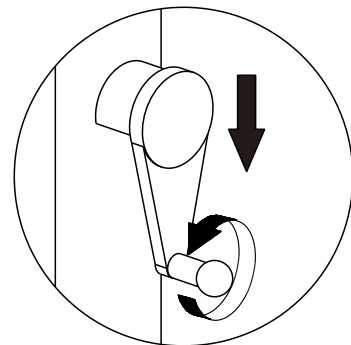
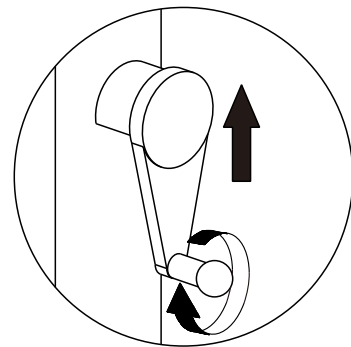
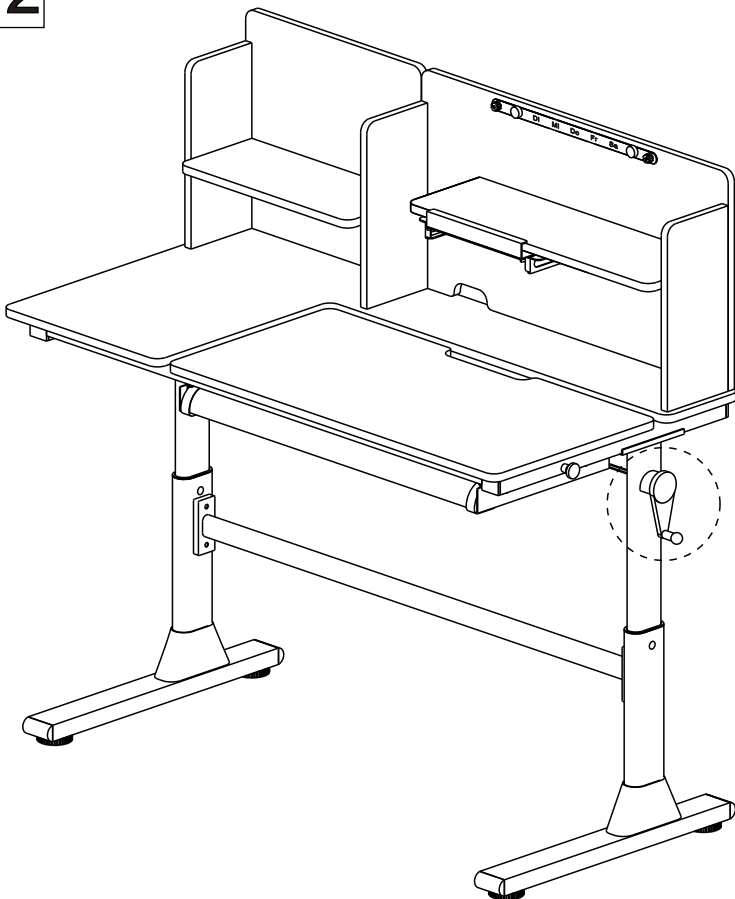
10



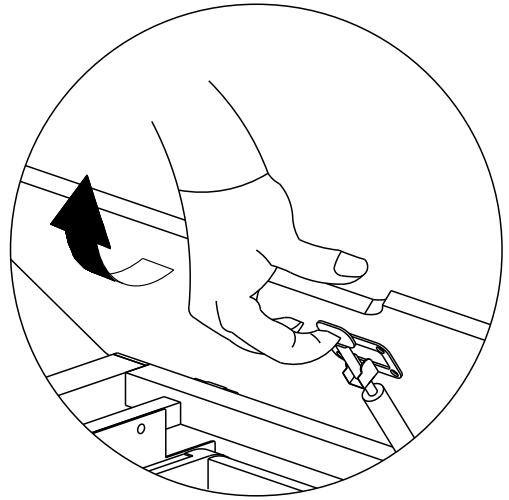
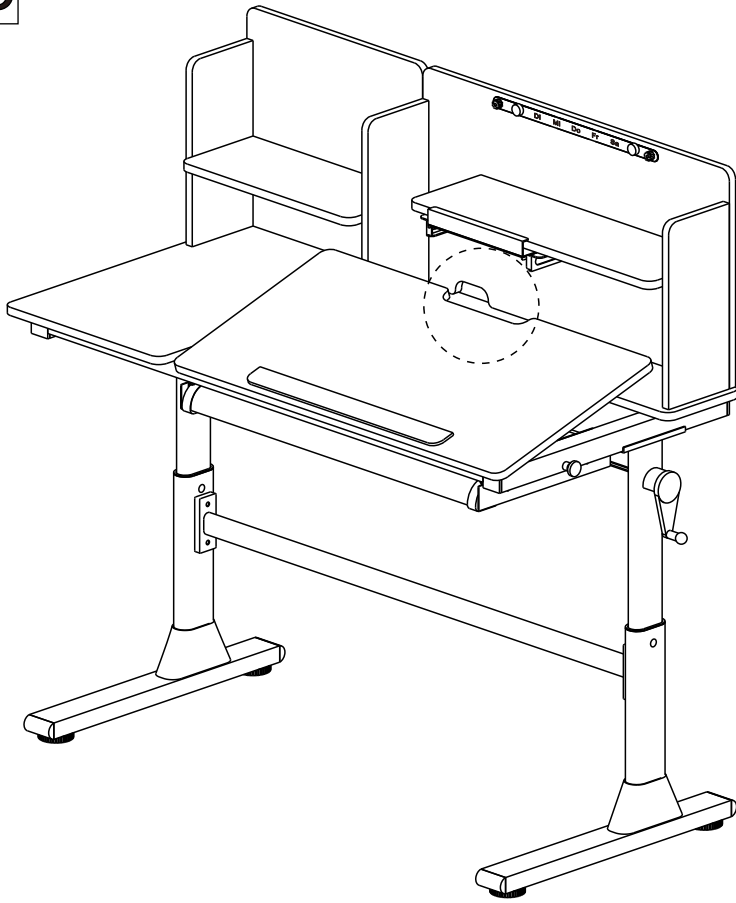
11



12



13



14

