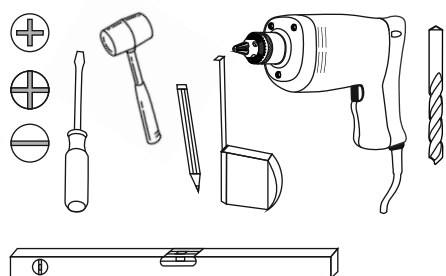
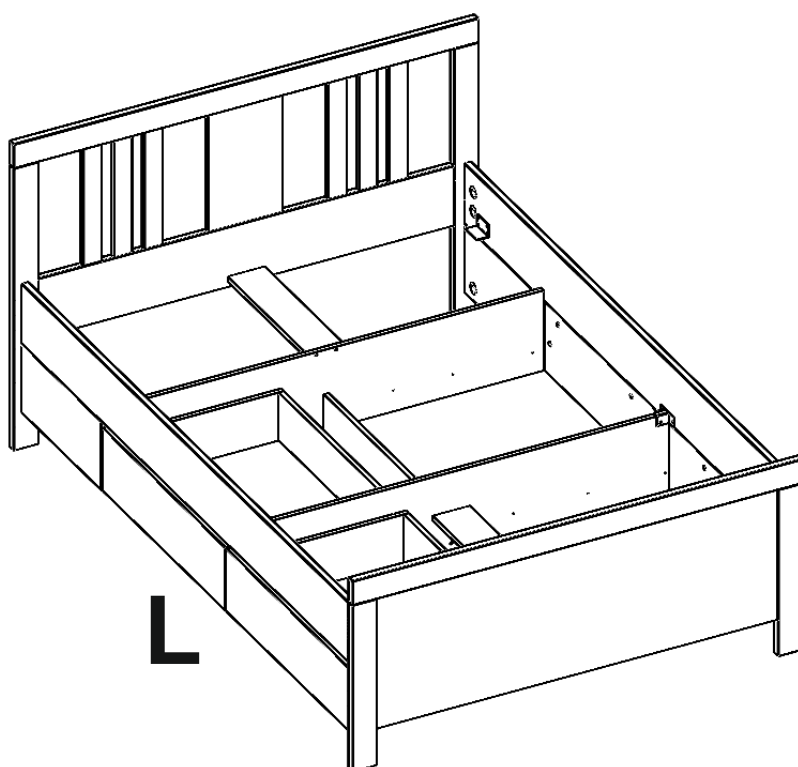


PISA

STAURAMBETT 140x200
1500x1020x2050 mm

Artikel Nr.: 05320021/03



2 Pers.



1,75 hour



Utiahnúť
Tighten
Festziehen



Zatlačiť
Press in
Eindrücken



Zmerať
Measure
Ausmessen



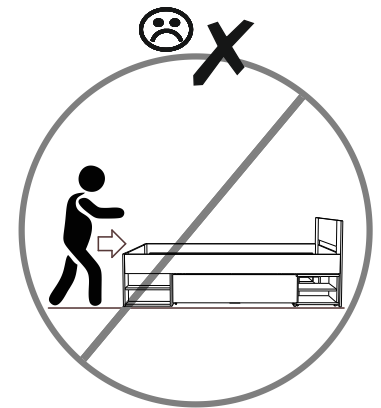
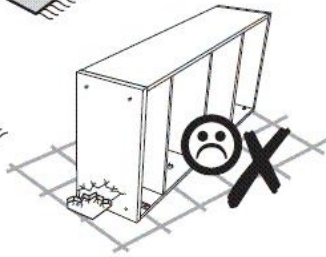
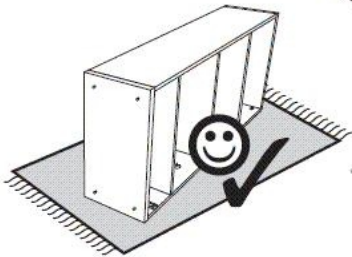
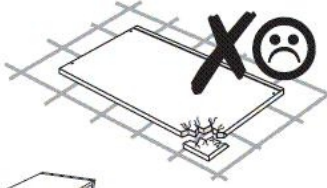
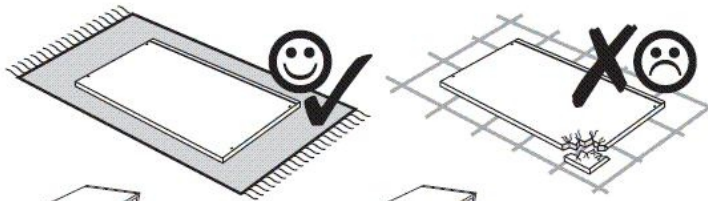
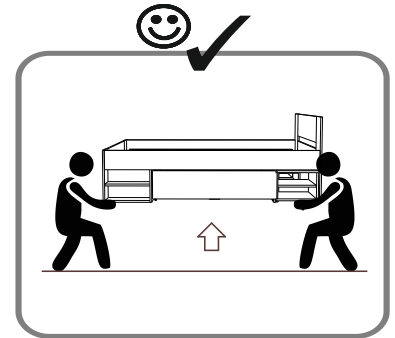
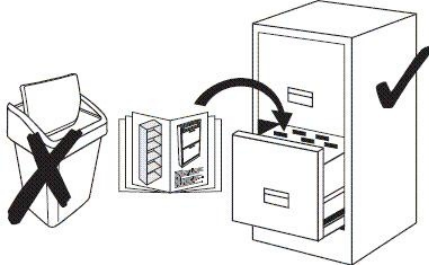
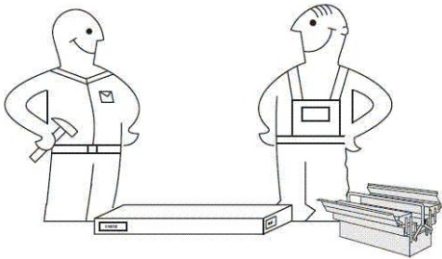
Stlačiť
Press
Drücken



Zatĺcť
Hammer in
Einschlagen



Otočiť - Prevrátiť
Turn around - Turn over
Drehen - Umdrehen



DE

Achtung! Die Wandbeschaffenheit ist vor der Montage unbedingt zu prüfen.

Die beigelegten Universaldübel sind ausschließlich nur zur Verwendung für festes Mauerwerk wie Beton/Ziegel. Die Mauerdübel dürfen nicht bei Mauerwerk wie Hohlraumziegel, Leichtbausteinen, Gipskartonplatte oder anderer Rahmenbauweise verwendet werden.

Bei diesen Mauerwerken sind gegebenenfalls Spezialdübel zu verwenden! Diese sind in einem Fachgeschäft (Baumarkt) erhältlich.

Bei Nichteinhaltung wird seitens Produzenten/Händler und Importeur keine Haftung übernommen.

Kein Scheuermittel zur Reinigung verwenden !

CZ

Upozornění! Před montáží je nutné zkontrolovat stav stěny.

Příložené univerzální hmoždinky jsou určeny pouze k použití pro pevné zdivo jako beton/cihly.

Hmoždinky do zdi se nesmí používat u dutinová cihla, zdiva jako pórovitý stavební kámen, sádrokartónová deska nebo jiný měkký materiál.

U těchto zdív jsou nutné použít speciální hmoždinky! Jsou k dostání v speciálních prodejnách se stavebním materiálem.

Při nedodržení těchto pokynů výrobce/prodejce a dovozce neručí za způsobené škody.

Při čištění nepoužívejte abrazivní čisticí prostředky !

SLO

Pozor! Pred montažo preverite stanje stene.

Priloženi univerzalni mozniki so izključno samo za uporabo na čvrstem zidovju, kot sta beton in opeka.

Stenski mozniki se ne smejo uporabljati pri zidovju kot so votlino opeke, zidaki za lahko gradnjo, mavčne plošče ali druge okvirne gradnje.

Pri teh zidovjih morate v danih primerih uporabljati posebne moznike. Ti so na voljo v specializiranih trgovinah (trgovinah z gradbenim materialom)

Pri upoštevanju se s strani proizvajalca/trgovca in uvoznika ne prevzame jamstvo.

Ne čistite sredstvi za ribanje !

HU

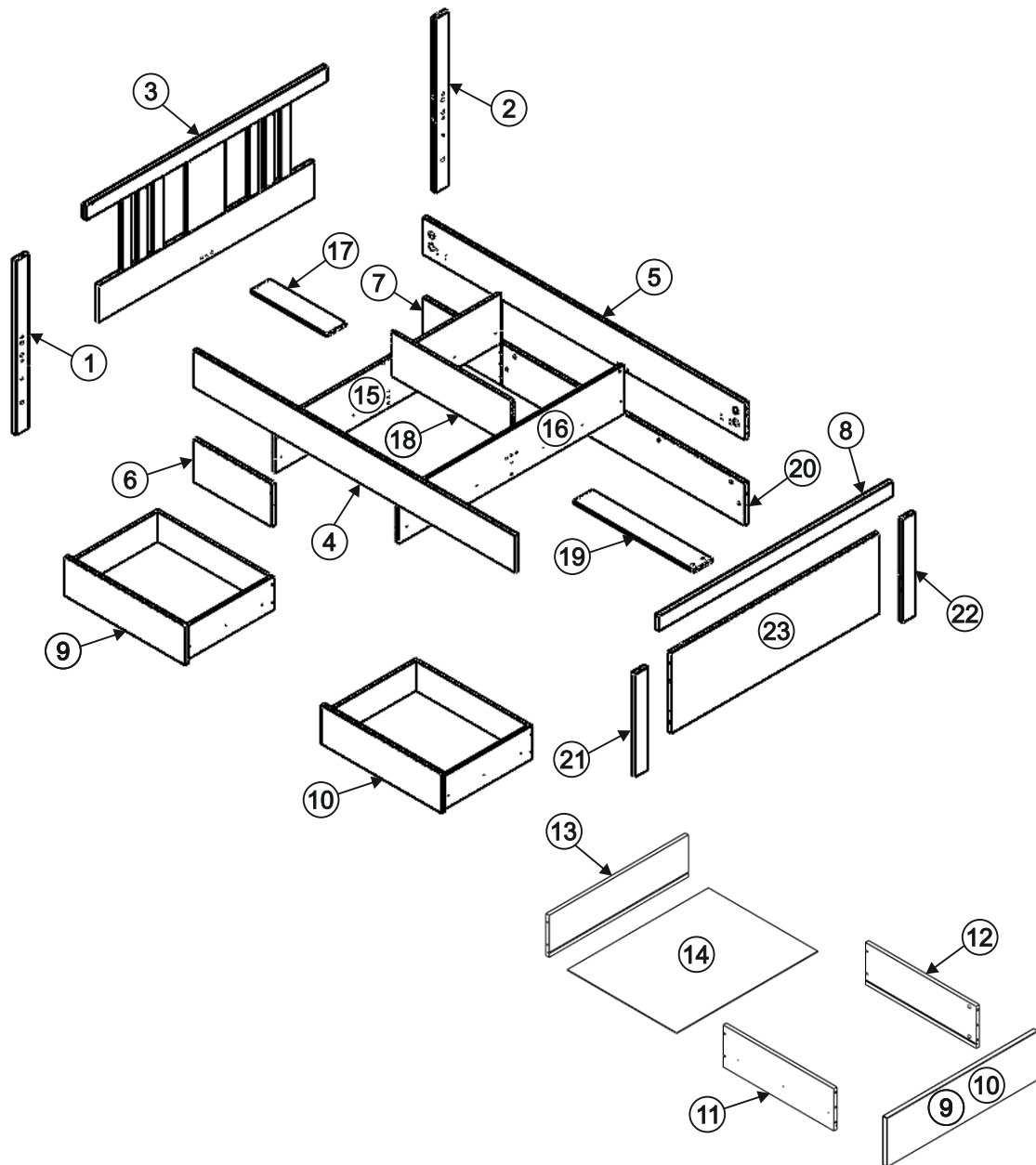
Vigyázat! Szerelés előtt a falfelületet feltétlenül vizsgálja meg.


A mellékelt univerzális tipli kizárólag stabil falazathoz használható mint például beton/tégla.


A fali tipli nem használható könnyű építőkövekhez, üreg tégla, gipszkarton lapokhoz vagy más favázás építményekhez. Ezekhez a falfelületekhez csak speciális tiplik használhatóak, melyek szaküzletekben (barkácsáruházakban) beszerezhetőek.

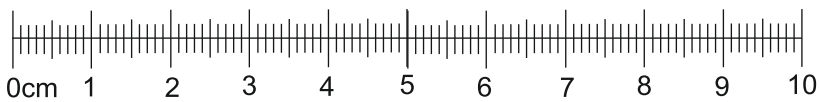
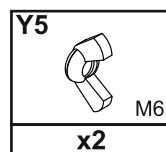
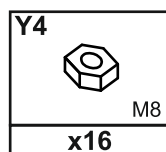
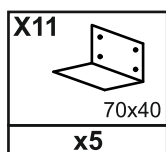
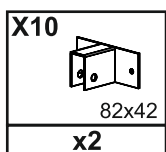
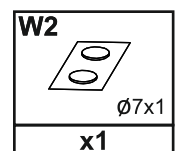
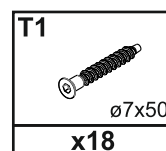
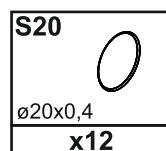
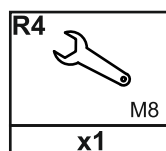
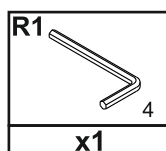
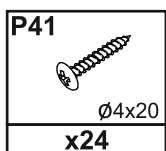
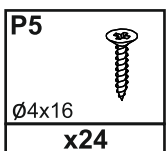
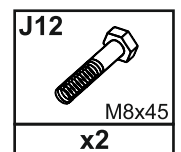
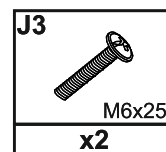
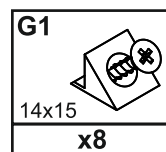
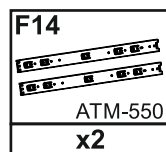
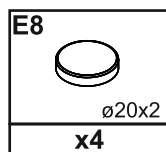
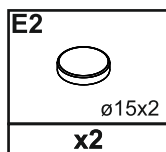
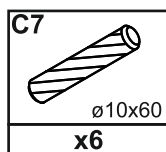
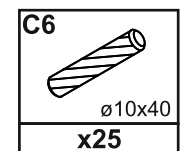
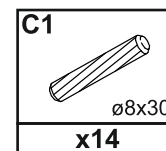
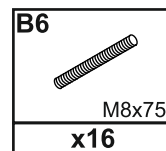
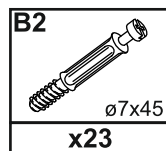
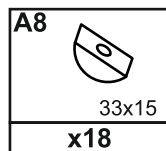
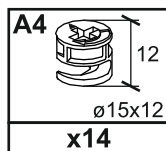
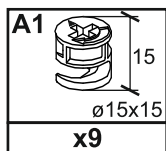
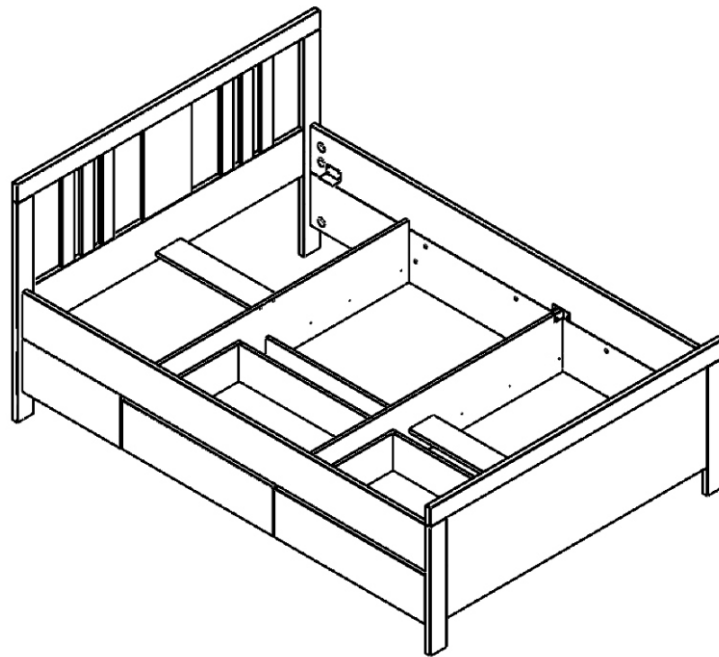
Fentiek figyelmen kívül hagyása esetén a gyártó/kereskedő vagy forgalmazó nem vállal felelősséget.

Ne használjon dörzsátású súrolószert !



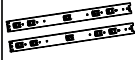
Nr.			C	D
	A	B (mm)		
1	940	80	25	1x 3/3
2	940	80	25	1x 3/3
3	1500	670	25	1x 3/3
4	2000	200	22	1x 2/3
5	2000	200	22	1x 2/3
6	488	230	22	1x 2/3
7	488	230	22	1x 2/3
8	1453	80	25	1x 3/3
9	750	210	22	1x 2/3
10	750	210	22	1x 2/3
11	550	180	16	2x 2/3
12	550	180	16	2x 2/3

Nr.			C	D
	A	B (mm)		
13	691	180	16	2x 2/3
14	701	543	3	2x 3/3
15	1406	266,5	16	1x 1/3
16	1402	264	16	1x 1/3
17	473,5	120	16	1x 1/3
18	748	240	16	1x 1/3
19	748	120	16	1x 1/3
20	1512	230	22	1x 2/3
21	555	80	25	1x 3/3
22	555	80	25	1x 3/3
23	1293	435	22	1x 3/3



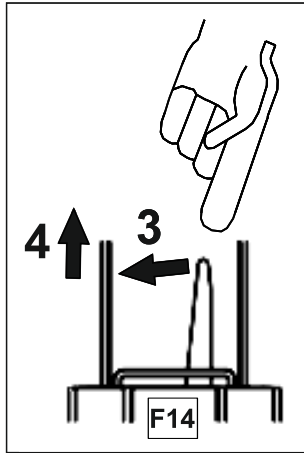
1

F14

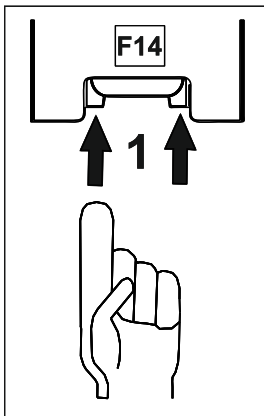


ATM-550
x2

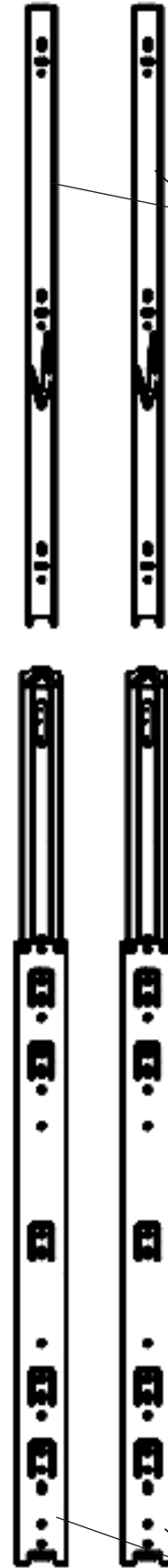
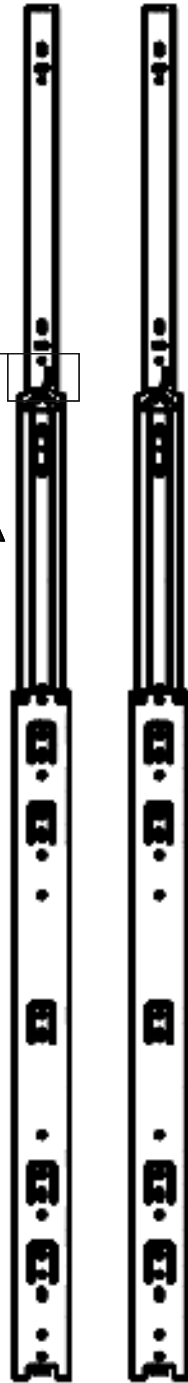
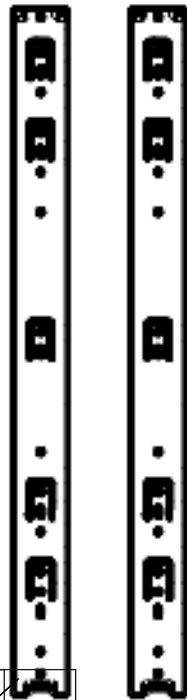
$$F14 = (F14.1 + F14.2) + (F14.1 + F14.2)$$



2 ↑



F14



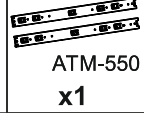
F14.2

F14

F14.1

2

F14.1

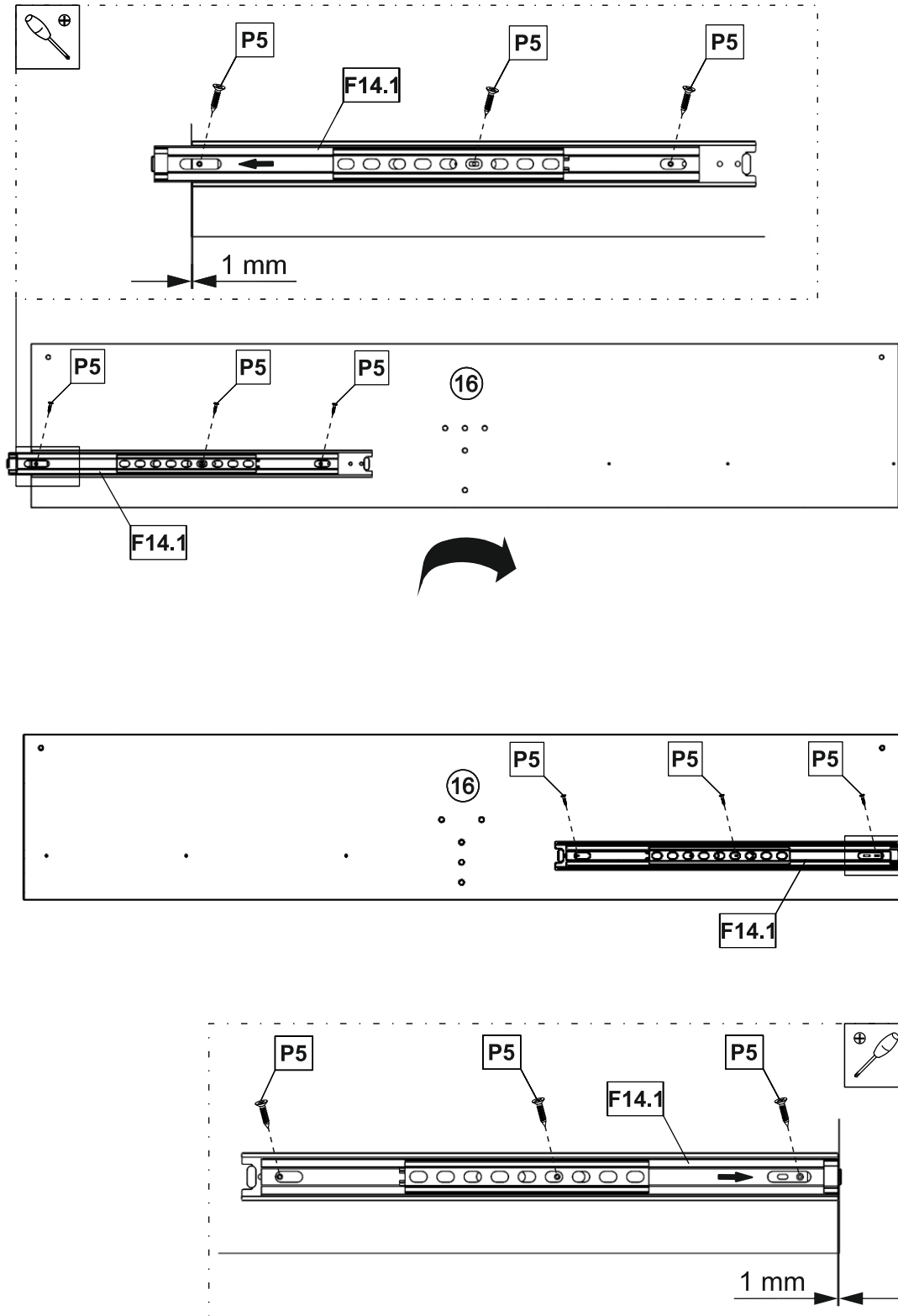


ATM-550
x1

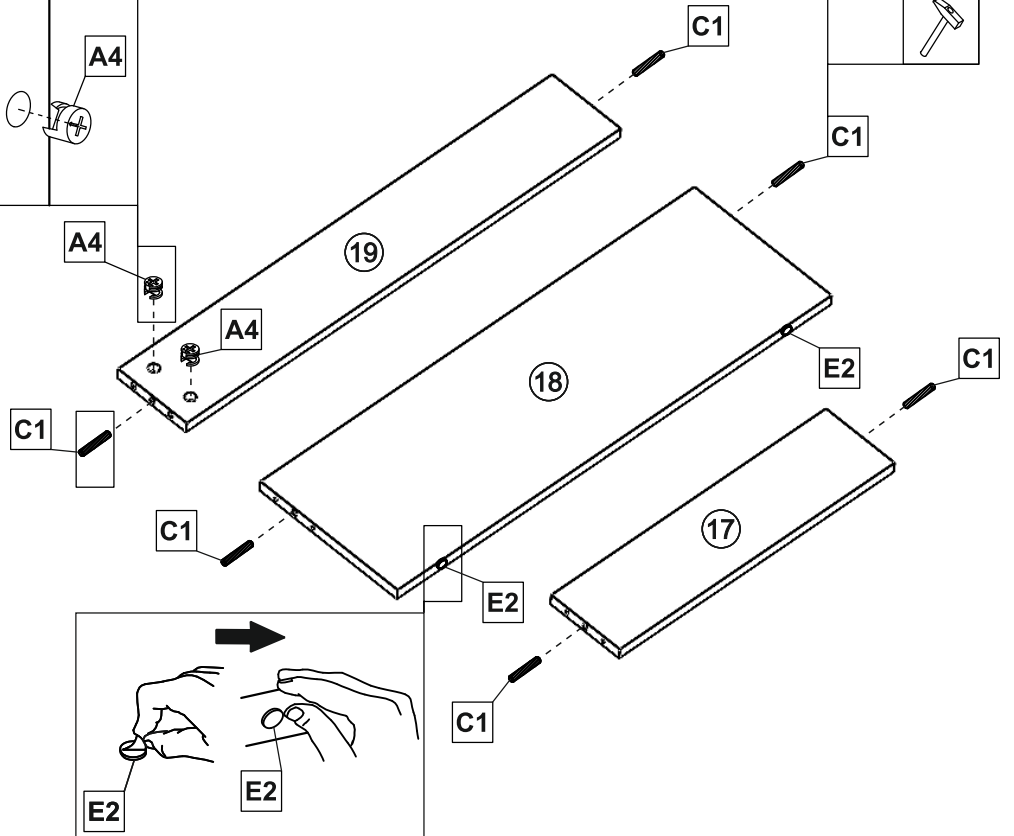
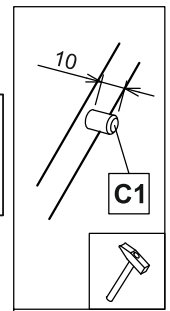
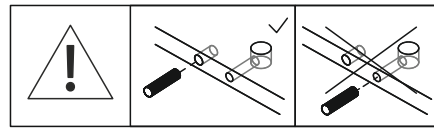
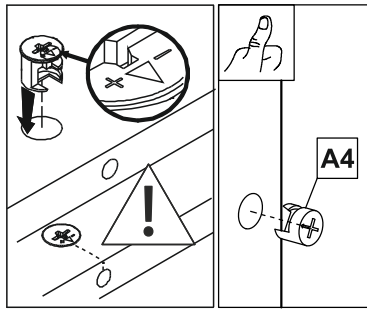
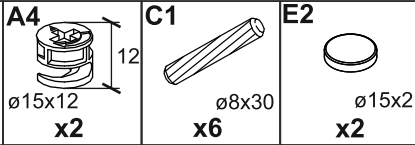
P5



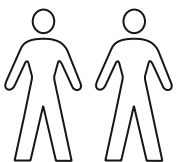
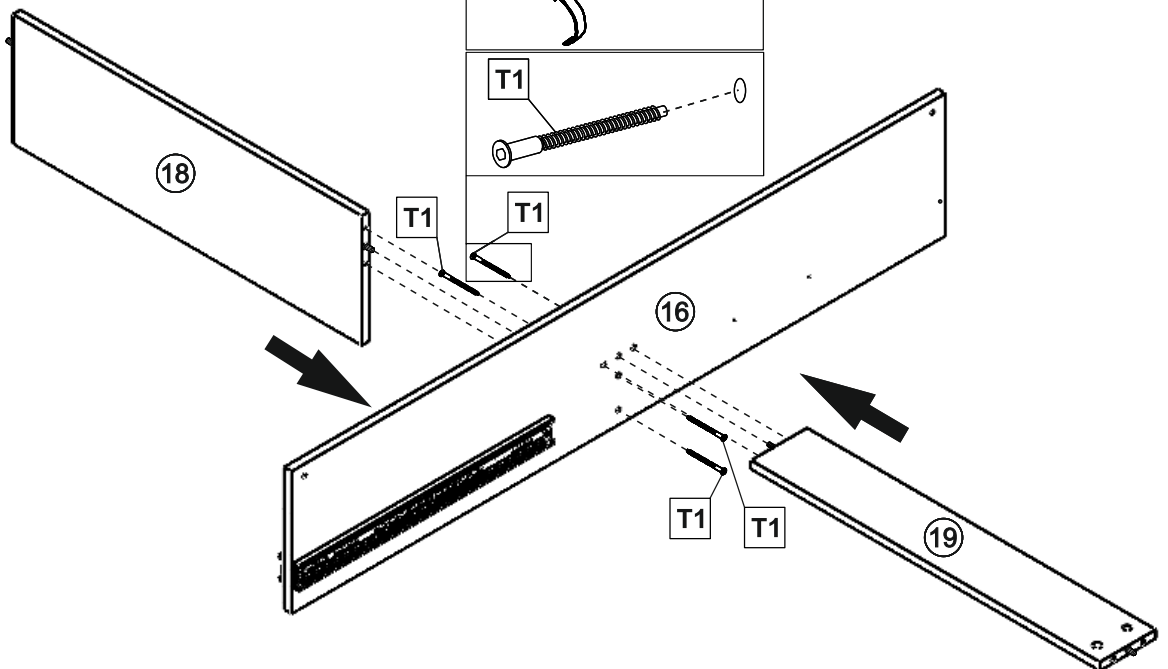
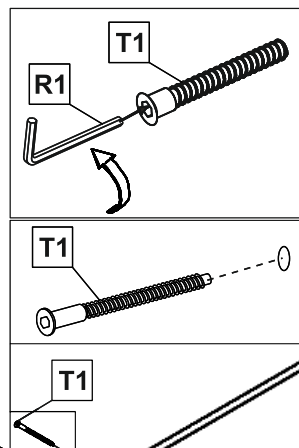
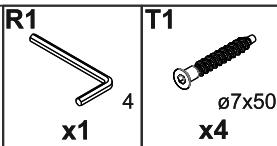
∅4x16
x6



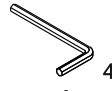

3



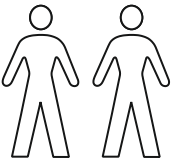
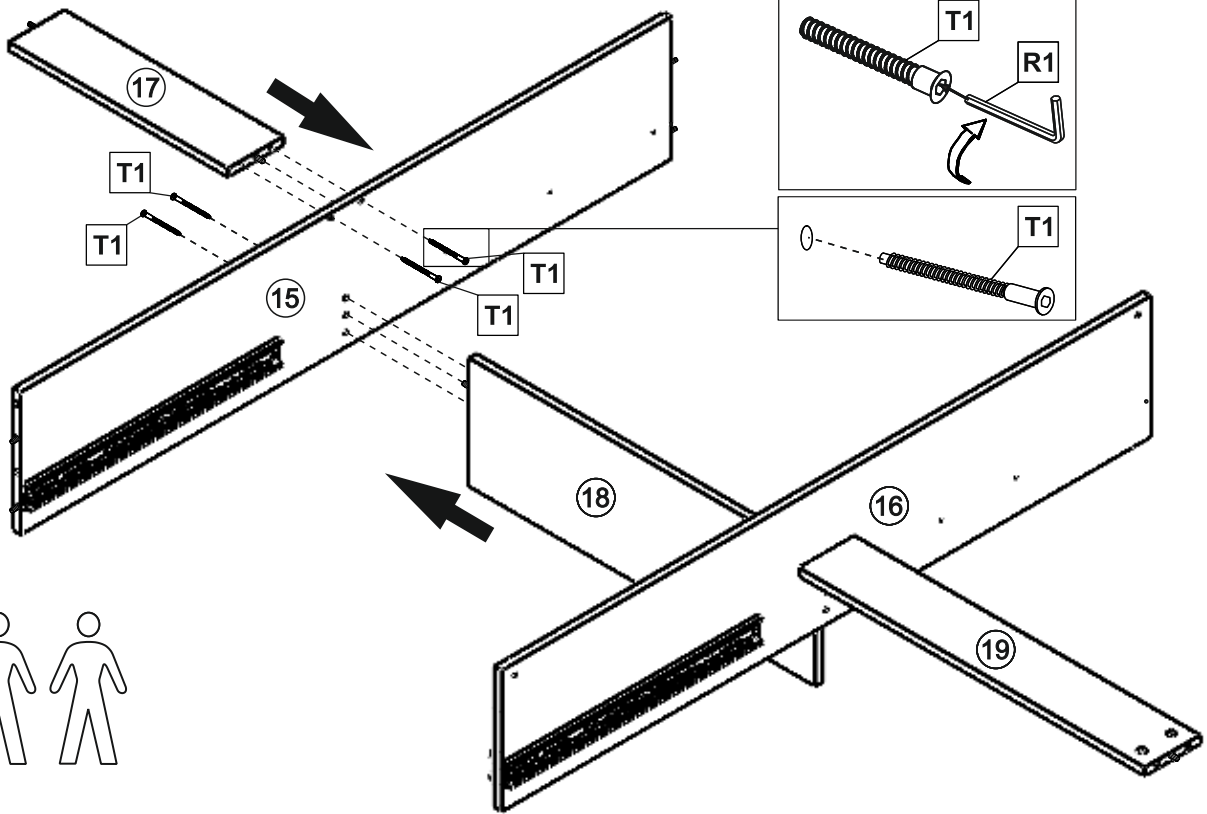
4




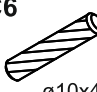
6

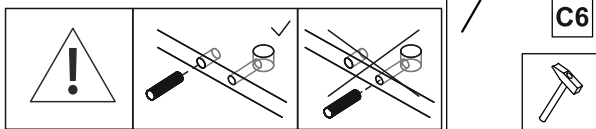
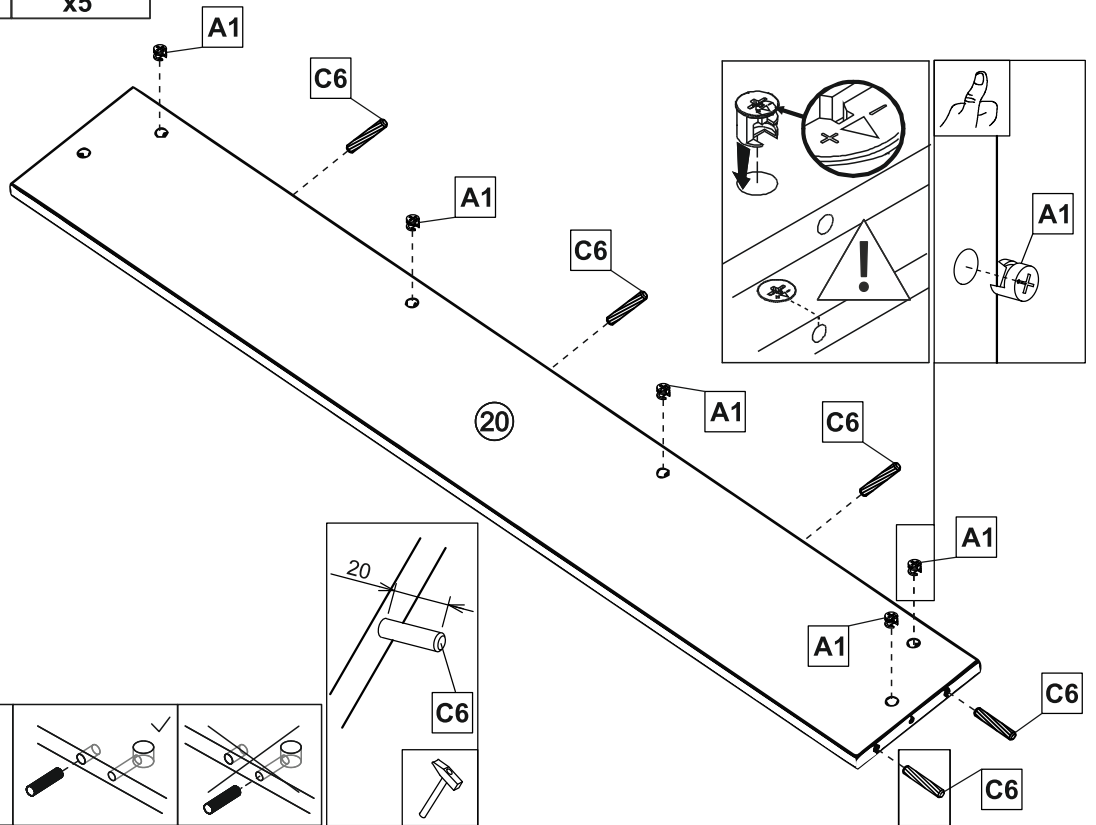
R1	T1
	
x1	x4

ø7x50



7

A1	C6
	
ø15x15	ø10x40
x5	x5



8

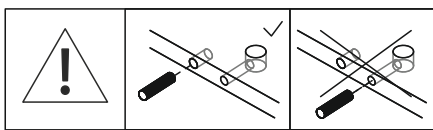
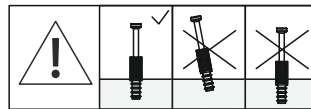
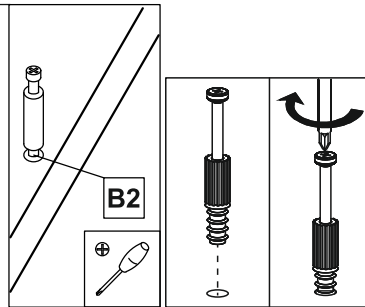
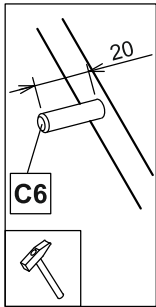
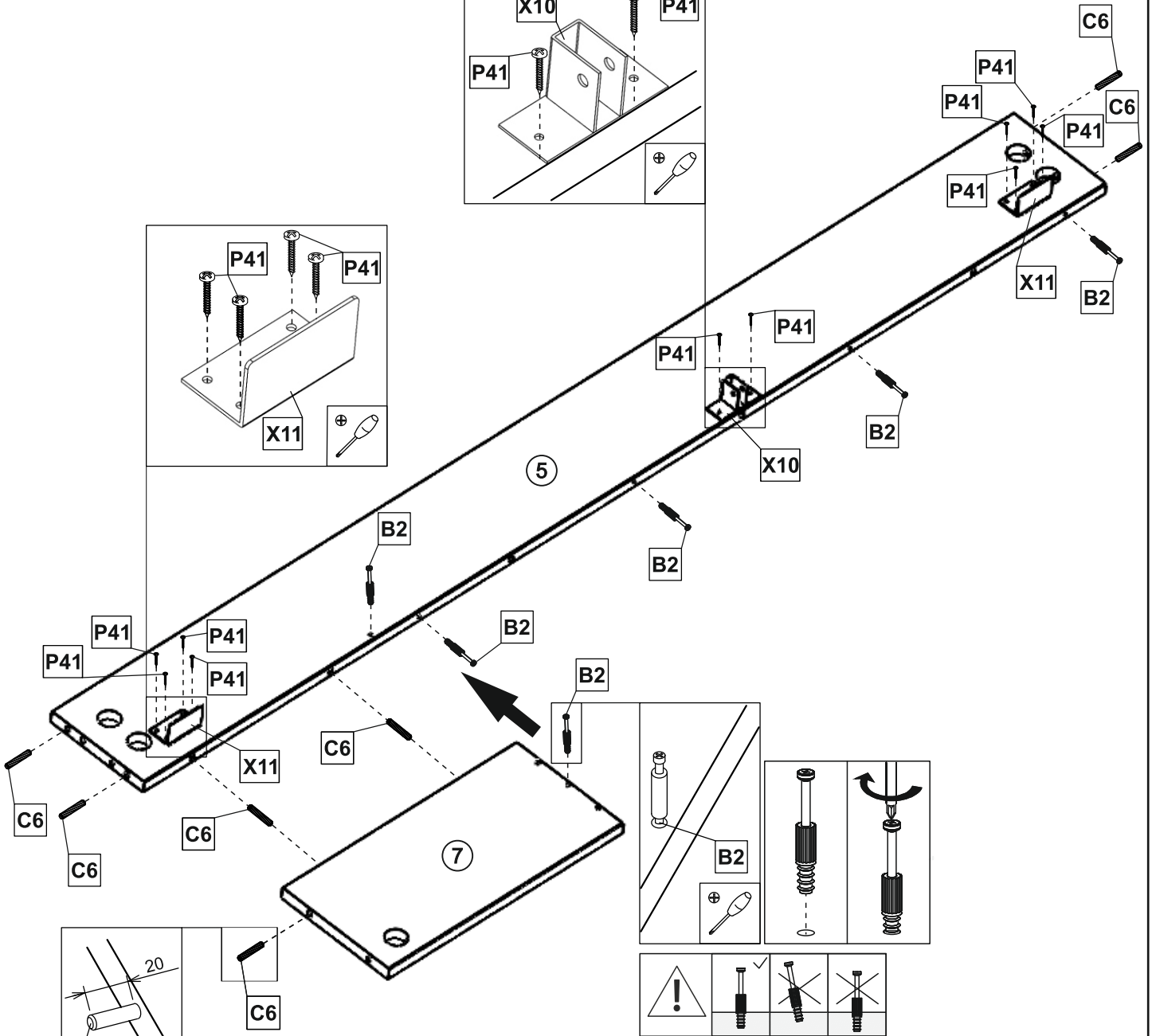
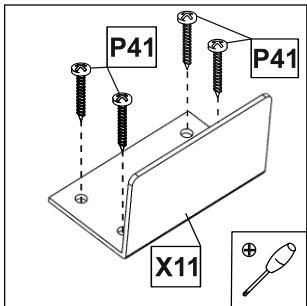
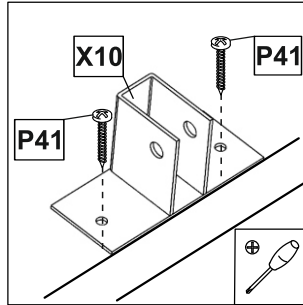
B2
ø7x45
x6

C6
ø10x40
x7

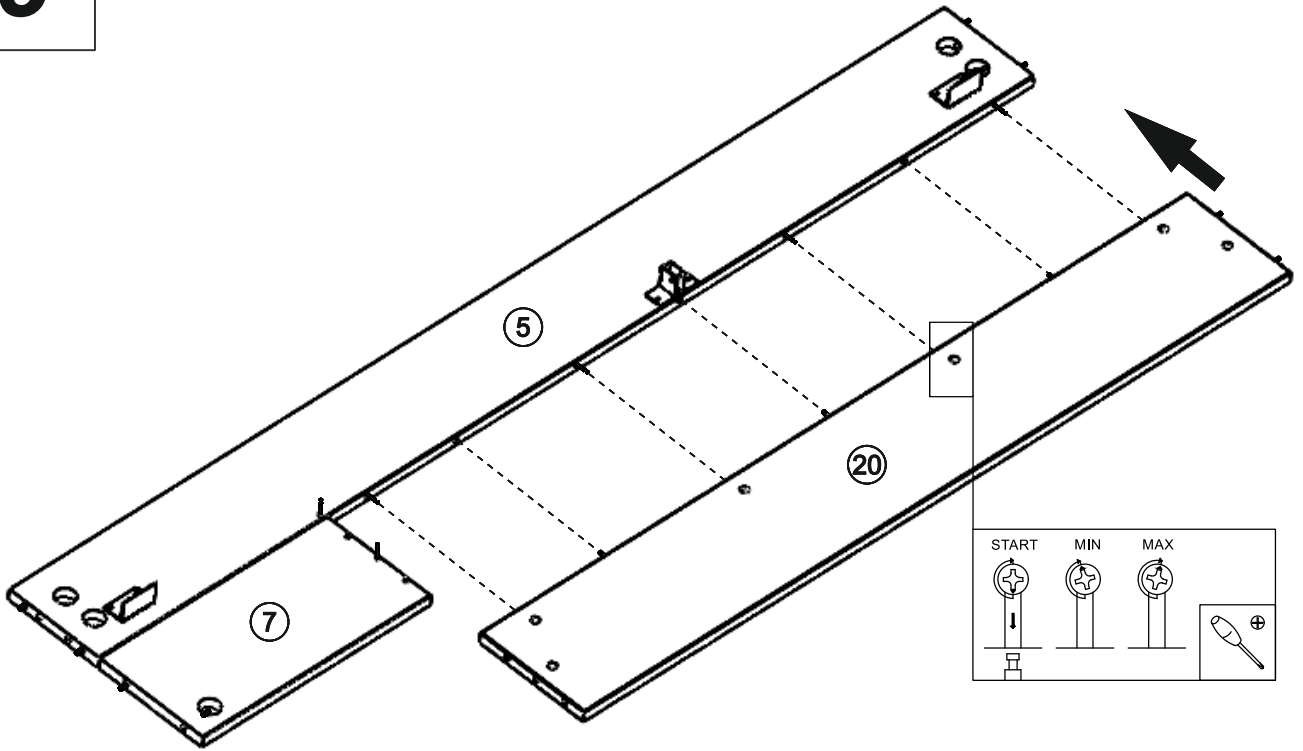
P41
ø4x20
x10

X10
82x42
x1



X11
70x40
x2

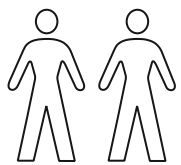
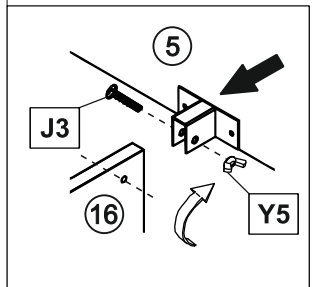
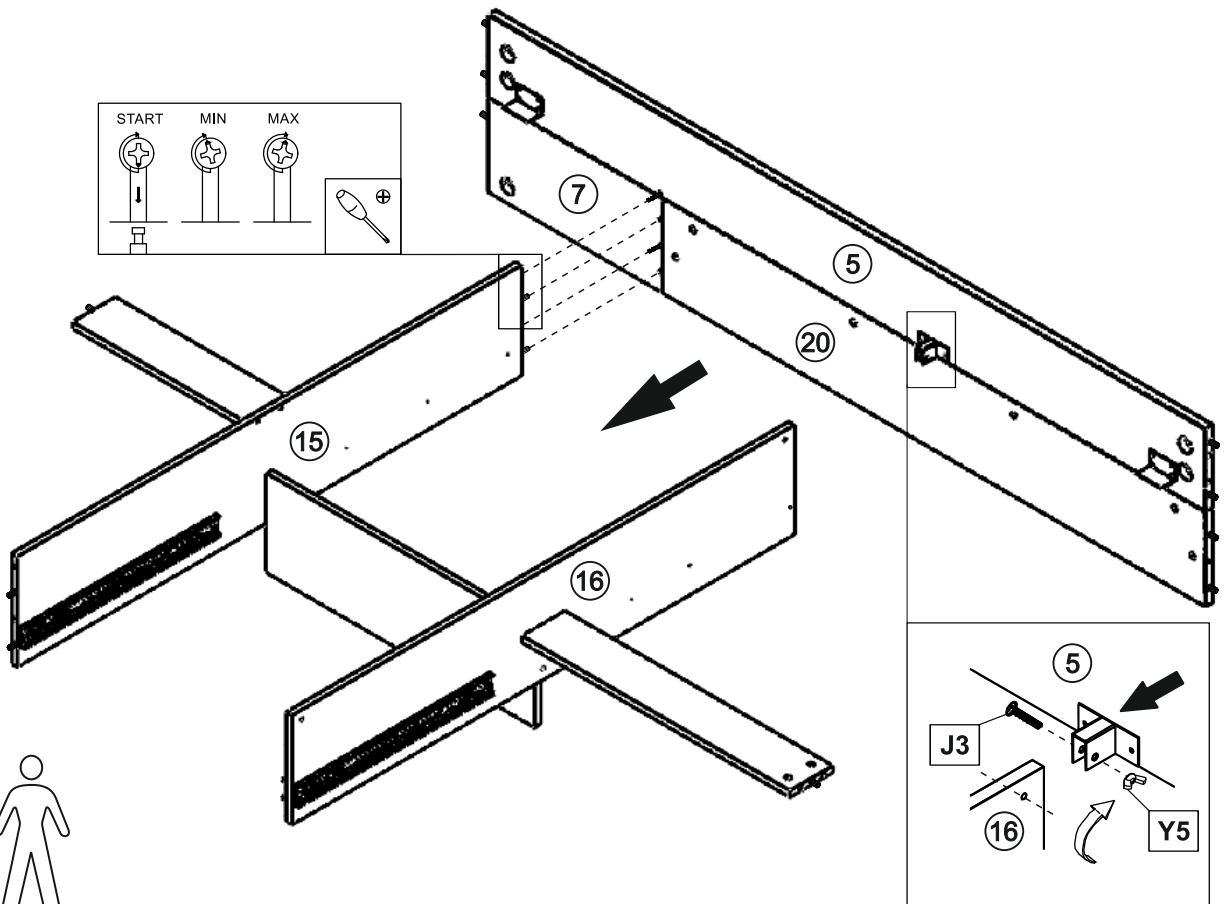
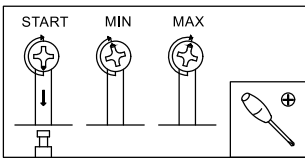


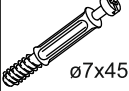



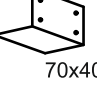
9

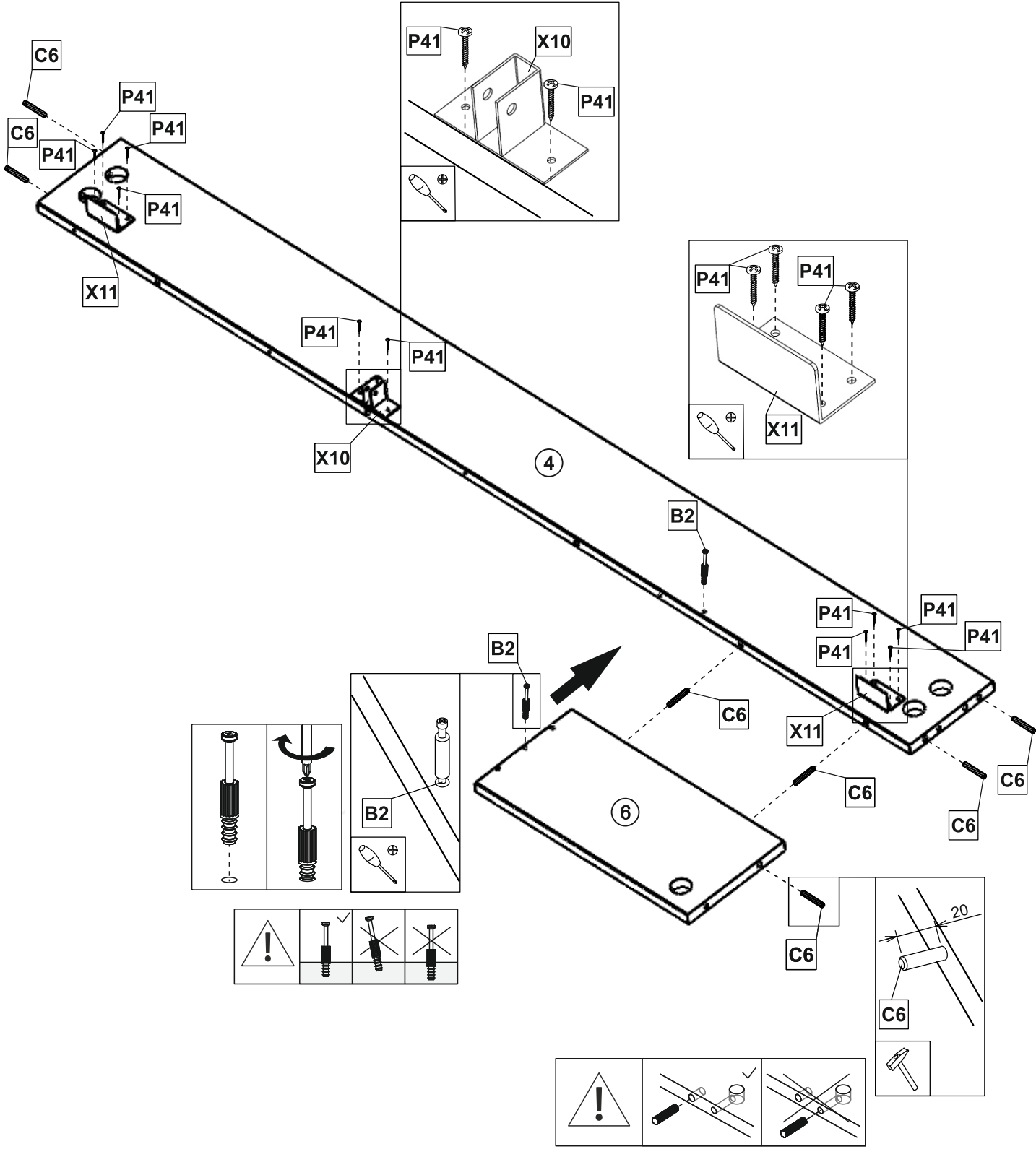


10

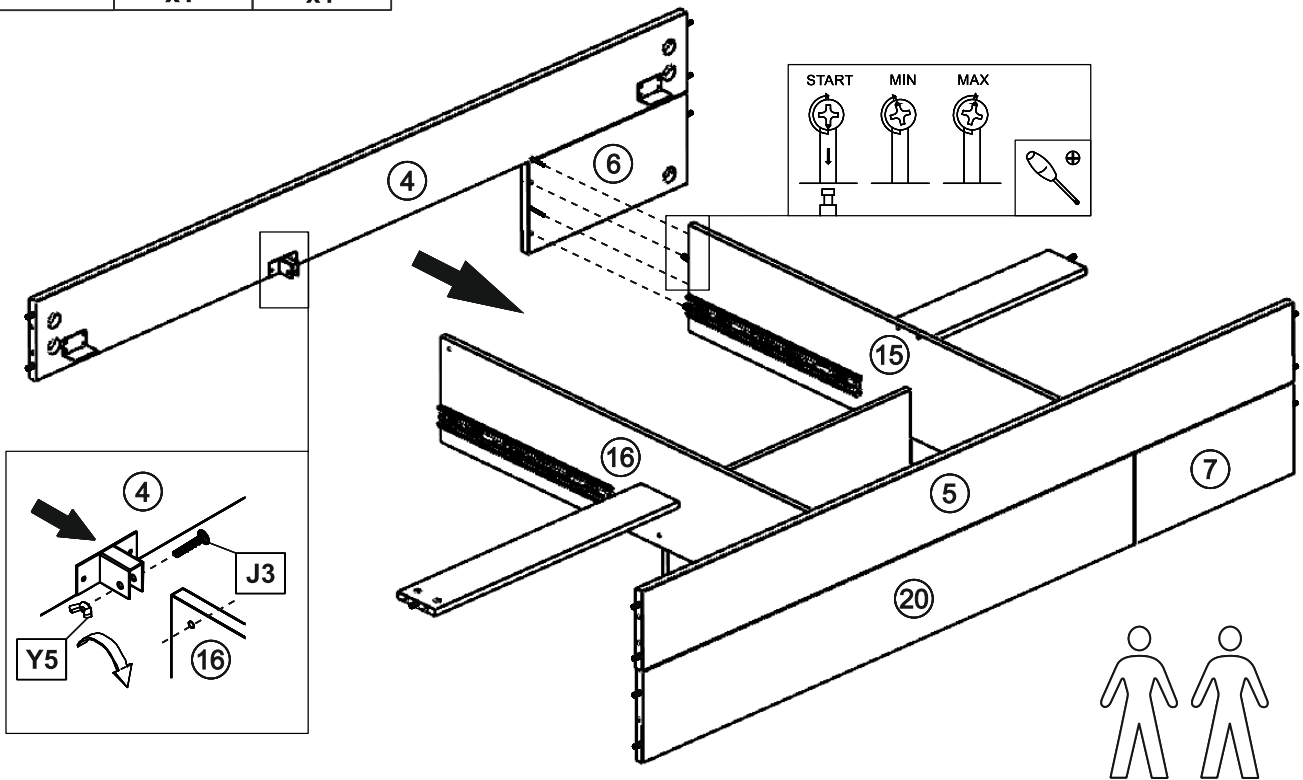
J3	Y5
	
M6x25	M6
x1	x1



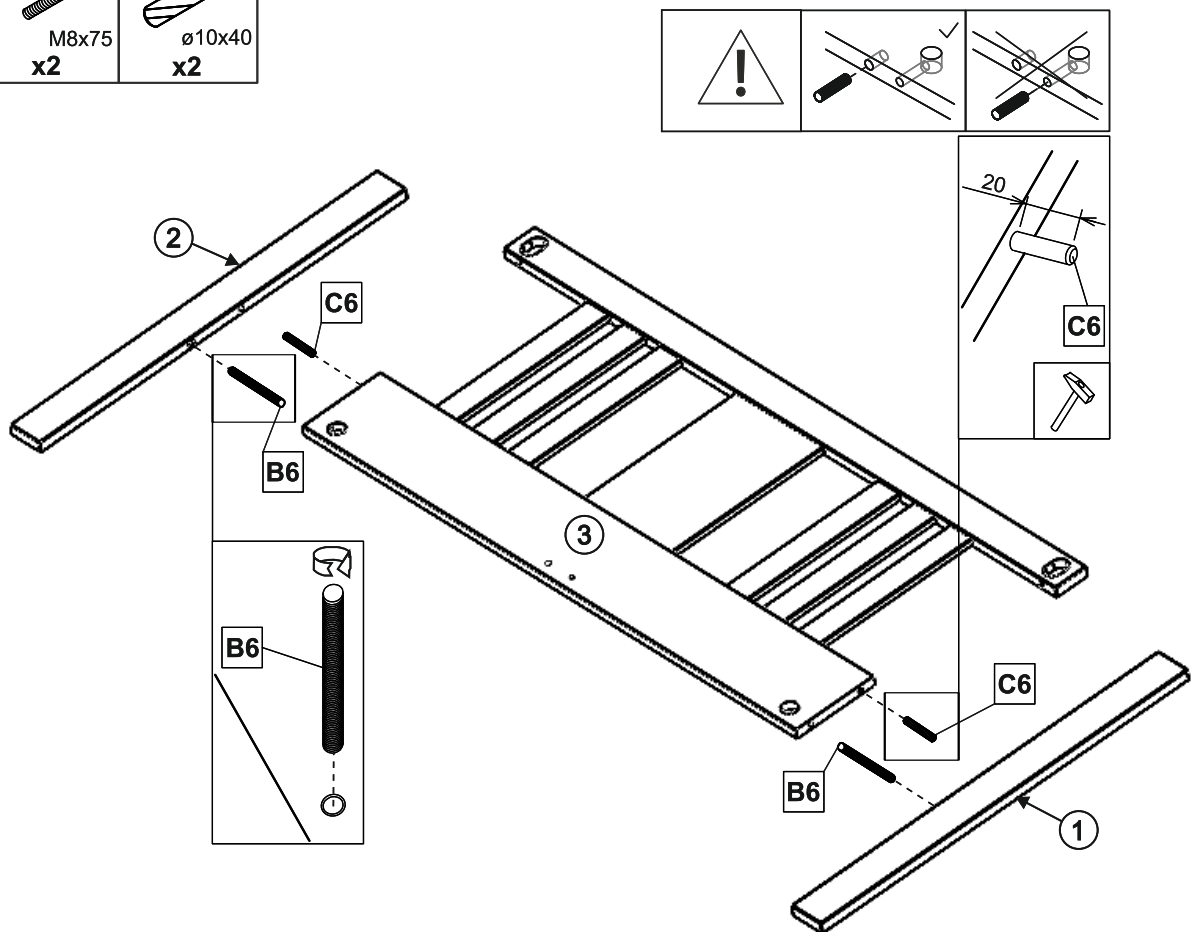
11	B2	C6	P41	X10	X11
	 ø7x45 x2	 ø10x40 x7	 ø4x20 x10	 82x42 x1	 70x40 x2







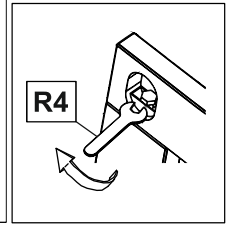
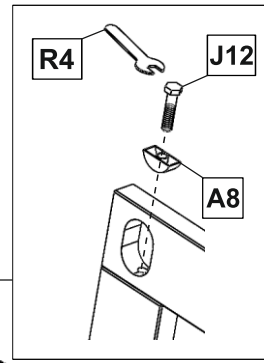
12	J3	Y5
	M6x25 x1	M6 x1

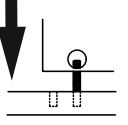
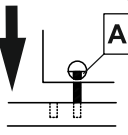
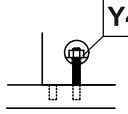


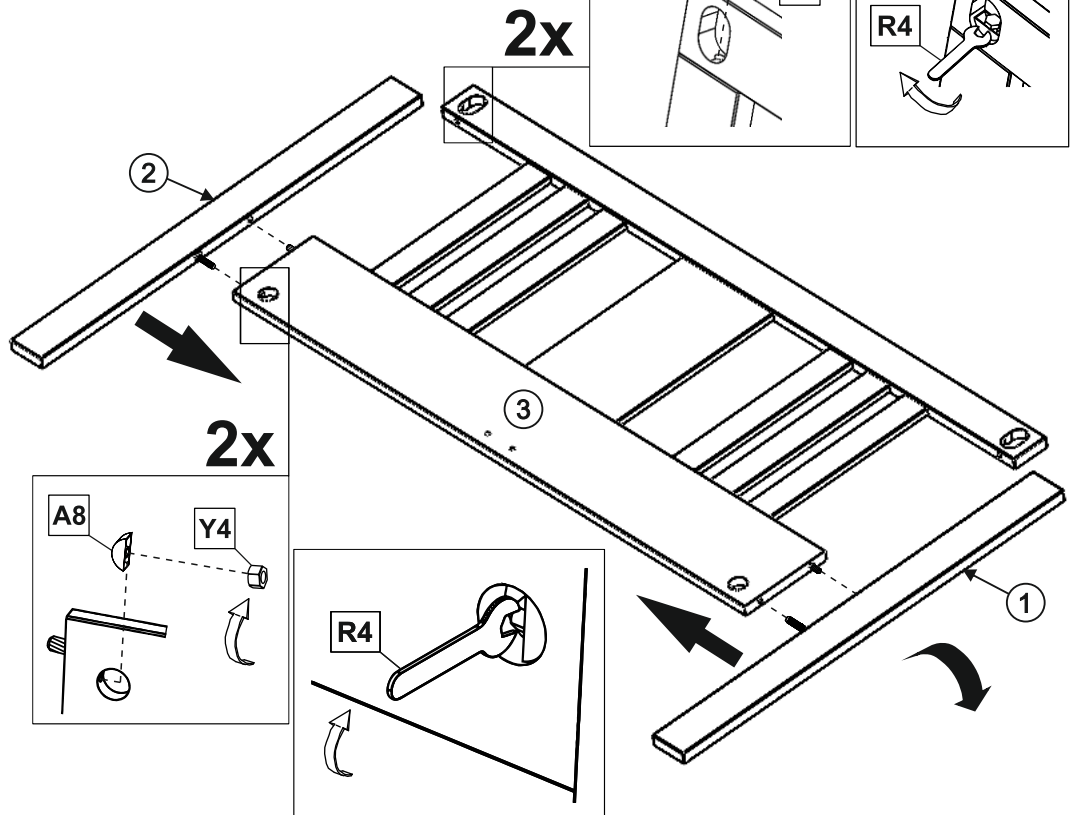
13	B6	C6
	M8x75 x2	ø10x40 x2





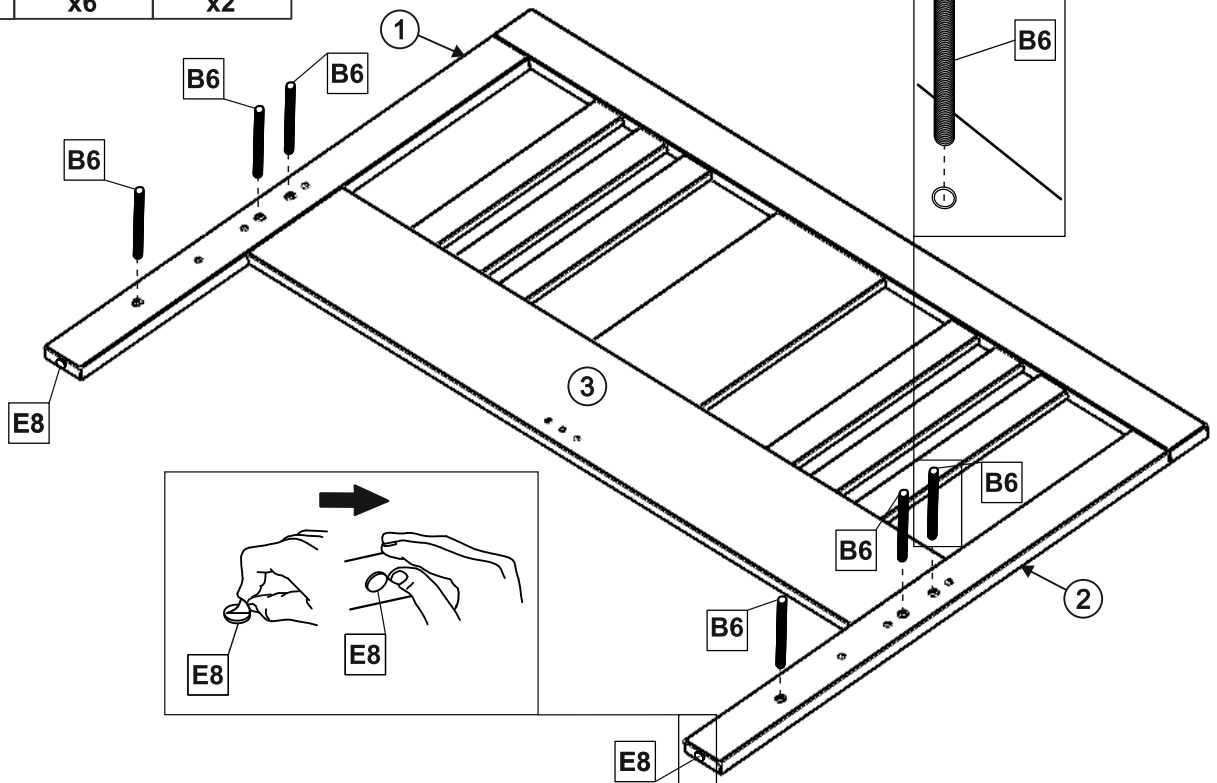
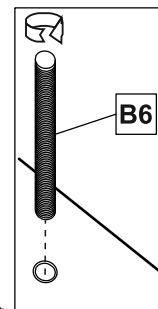
14	A8	J12	R4	Y4
	 33x15 x4	 M8x45 x2	 M8 x1	 M8 x2




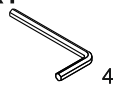
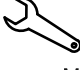


1. 50 %

2. 50 %

3. 100 %


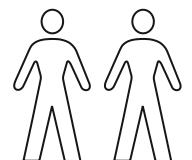
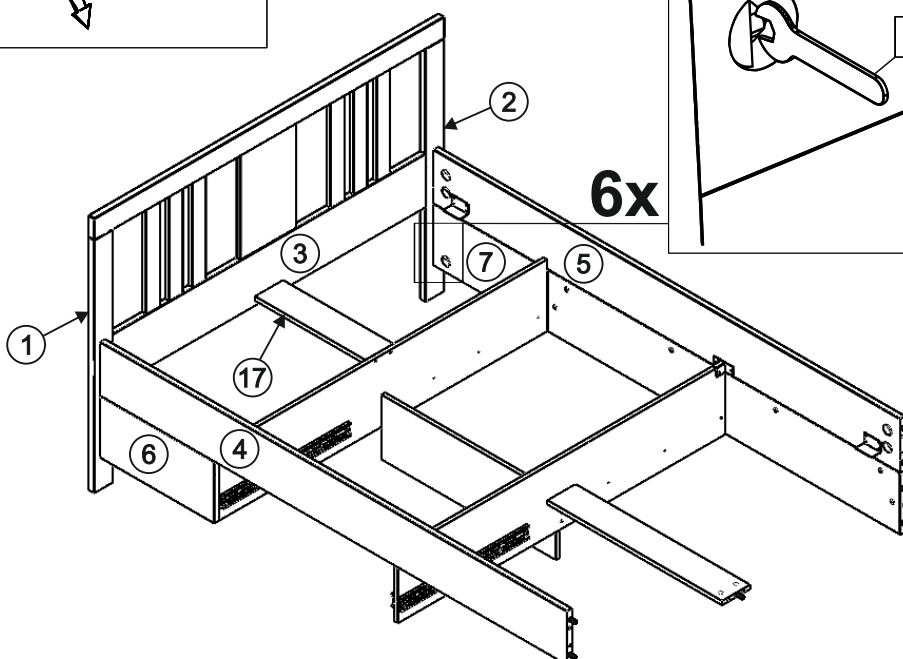
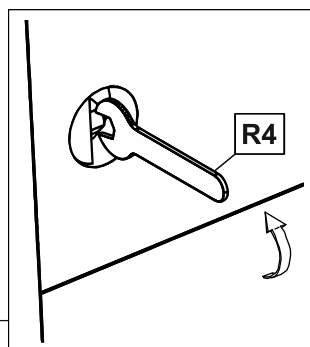
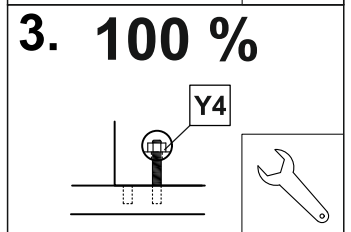
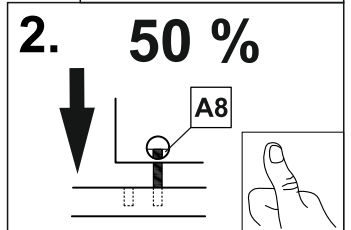
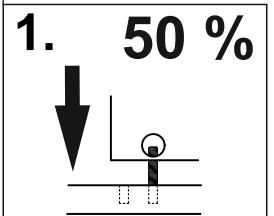
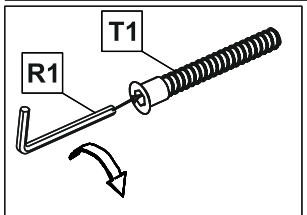
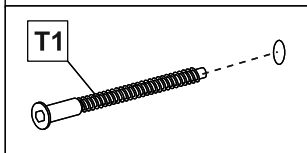
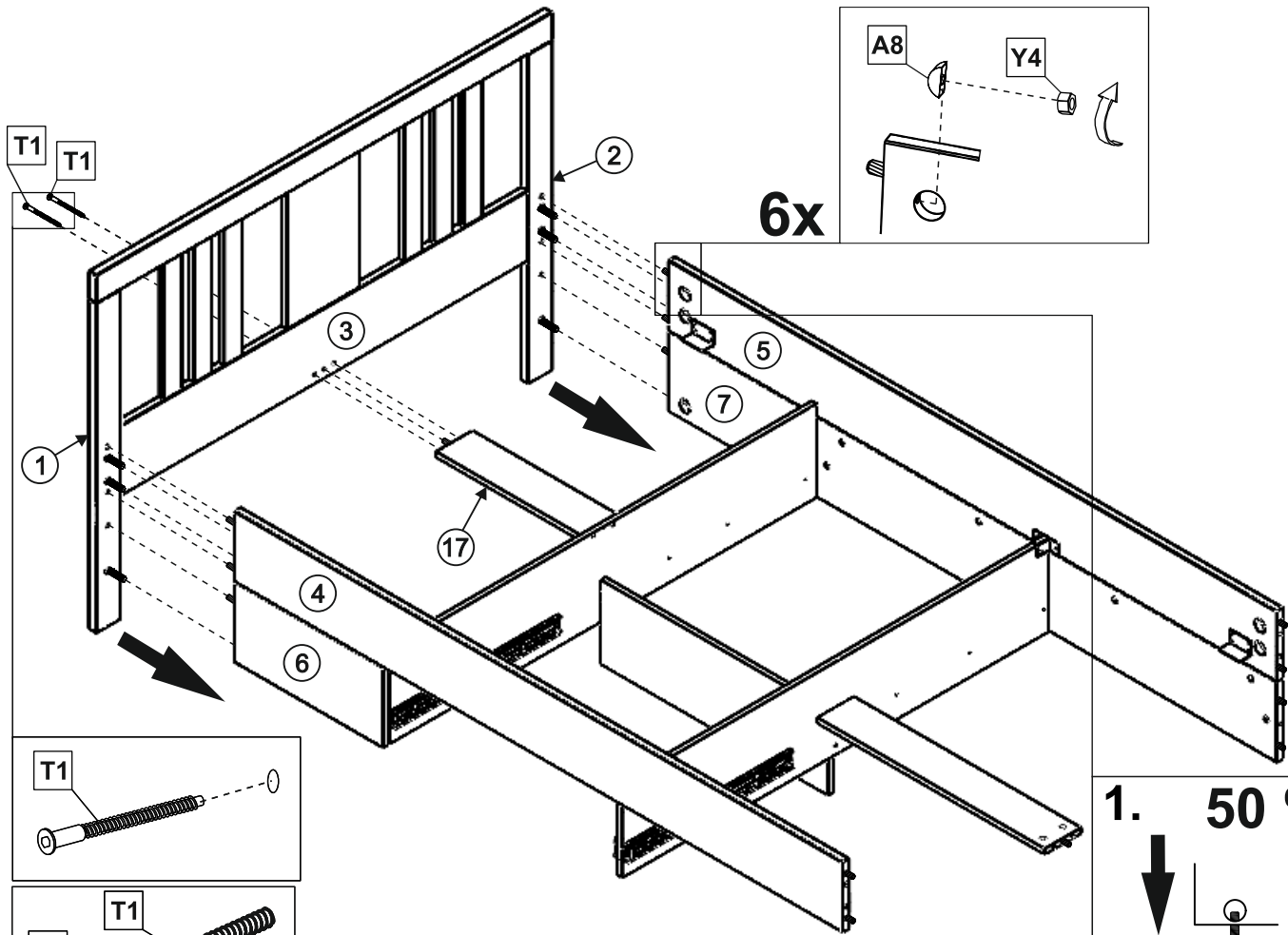


15	B6	E8
	 M8x75 x6	 ø20x2 x2

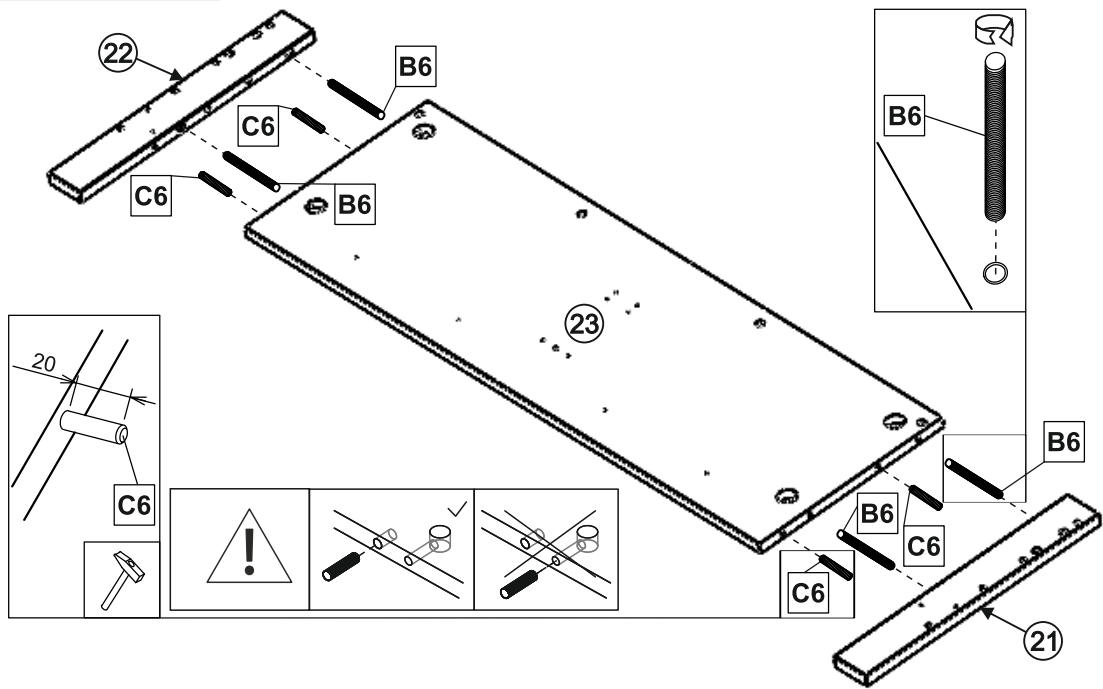


16

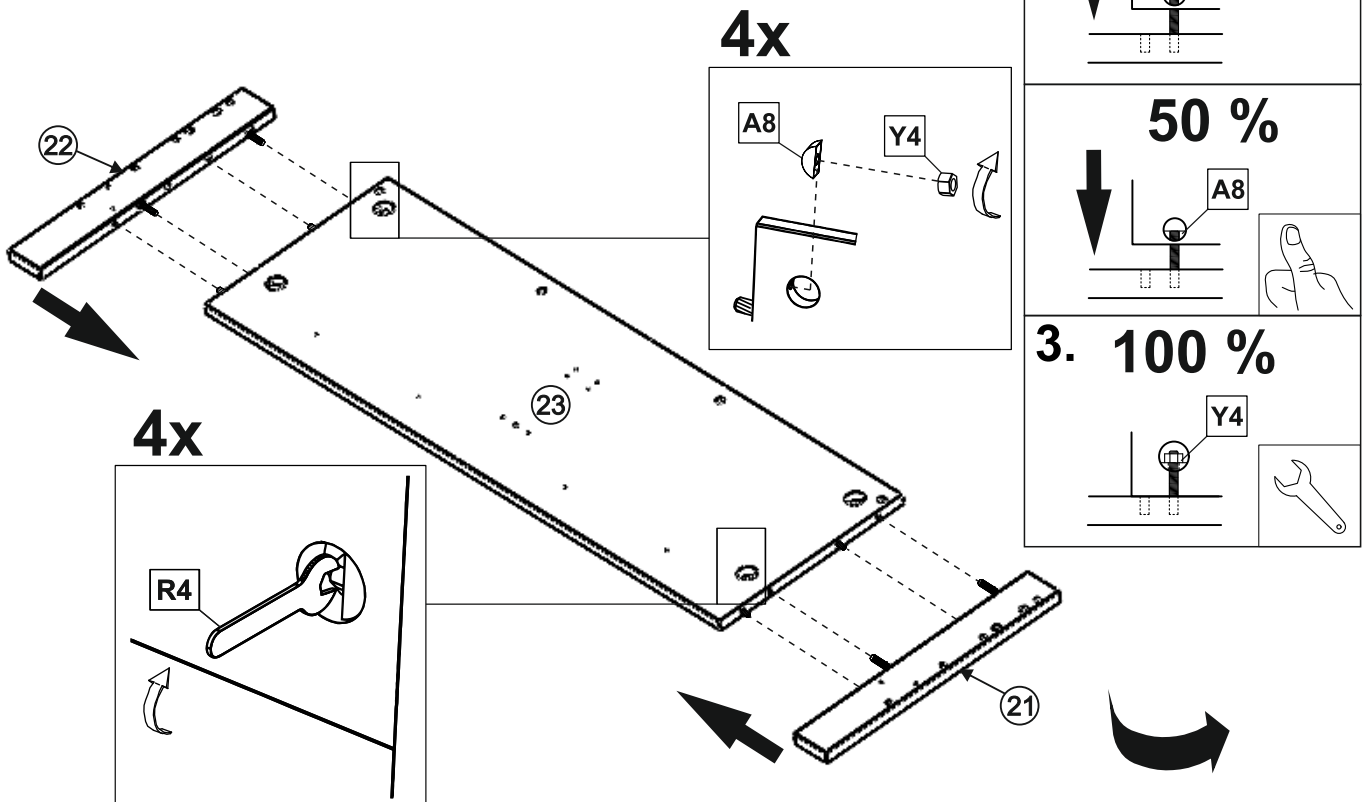
A8  33x15 x6	R1  4 x1	R4  M8 x1	T1  ø7x50 x2	Y4  M8 x6
---	---	--	---	--




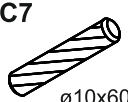
17	B6	C6
	M8x75 x4	∅10x40 x4

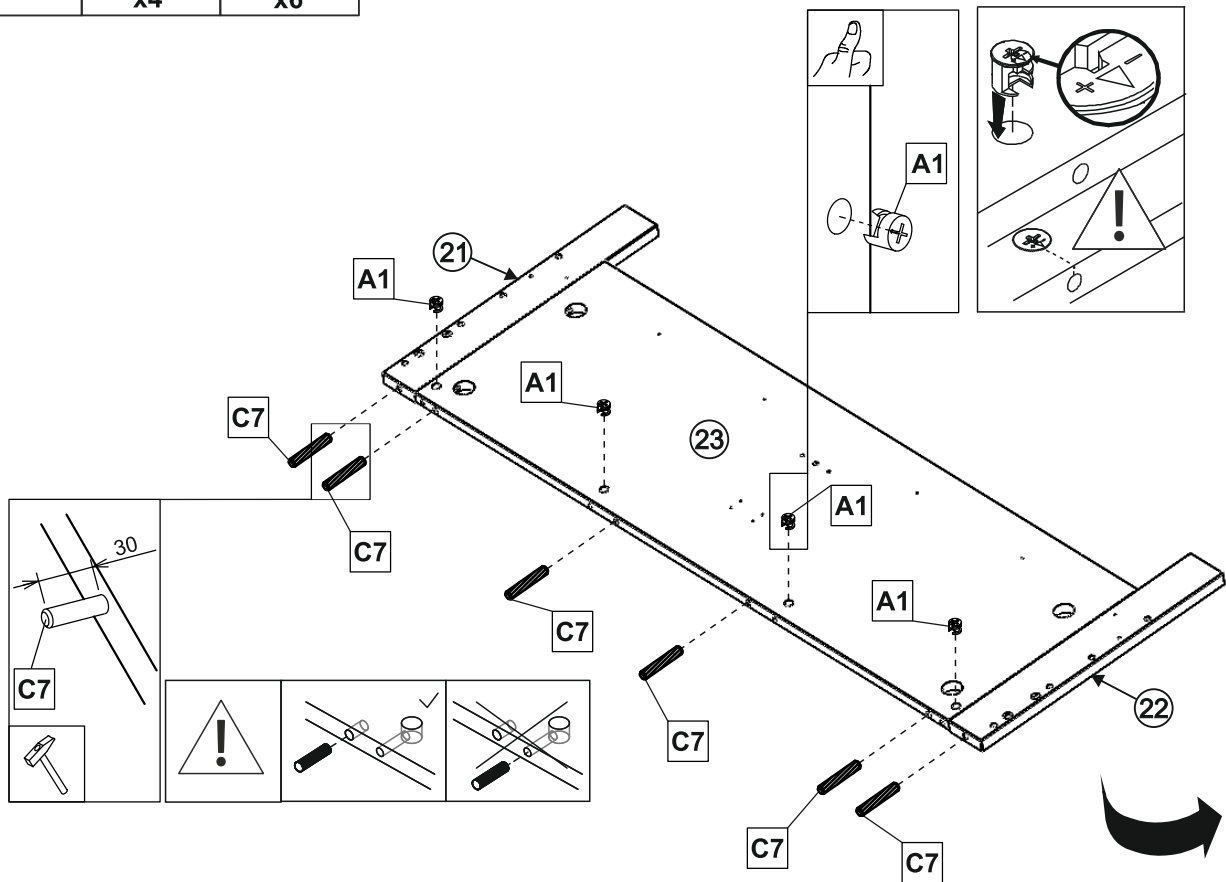


18	A8	R4	Y4
	33x15 x4	M8 x1	M8 x4

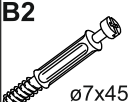


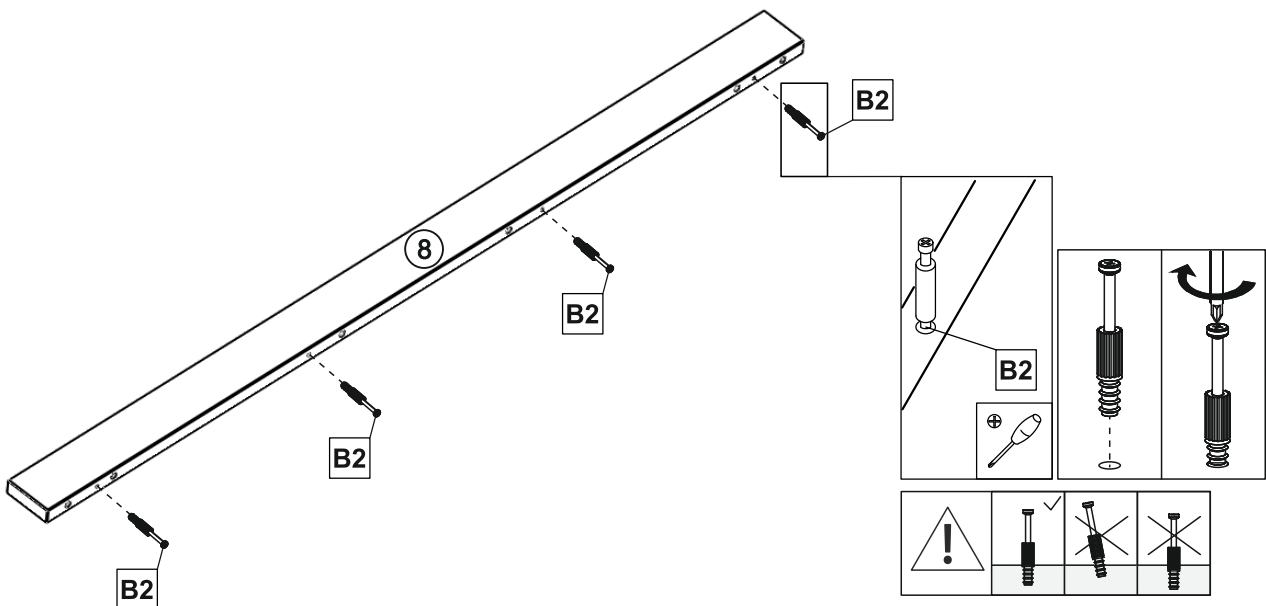
19

A1  ø15x15 x4	C7  ø10x60 x6
--	--

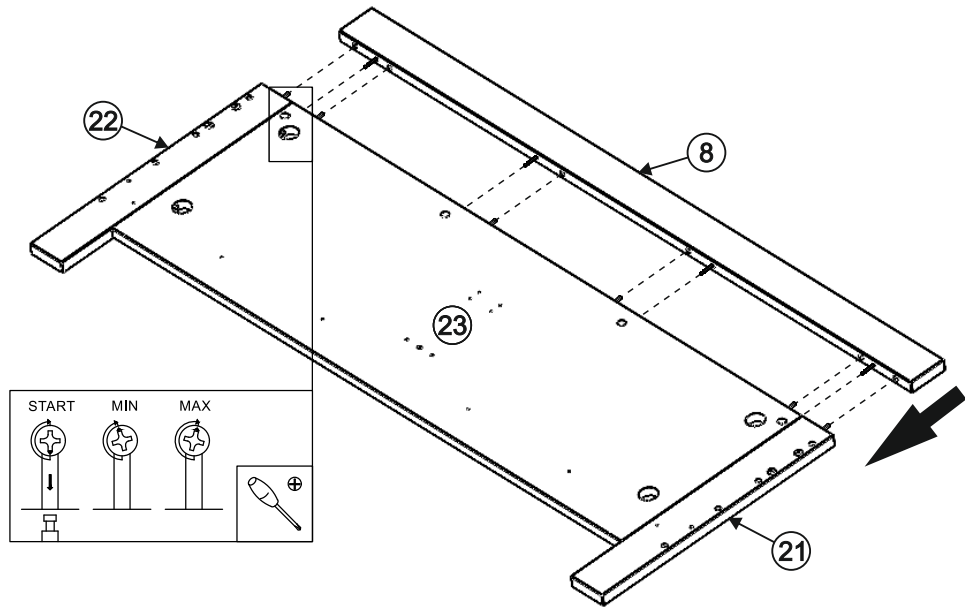




20

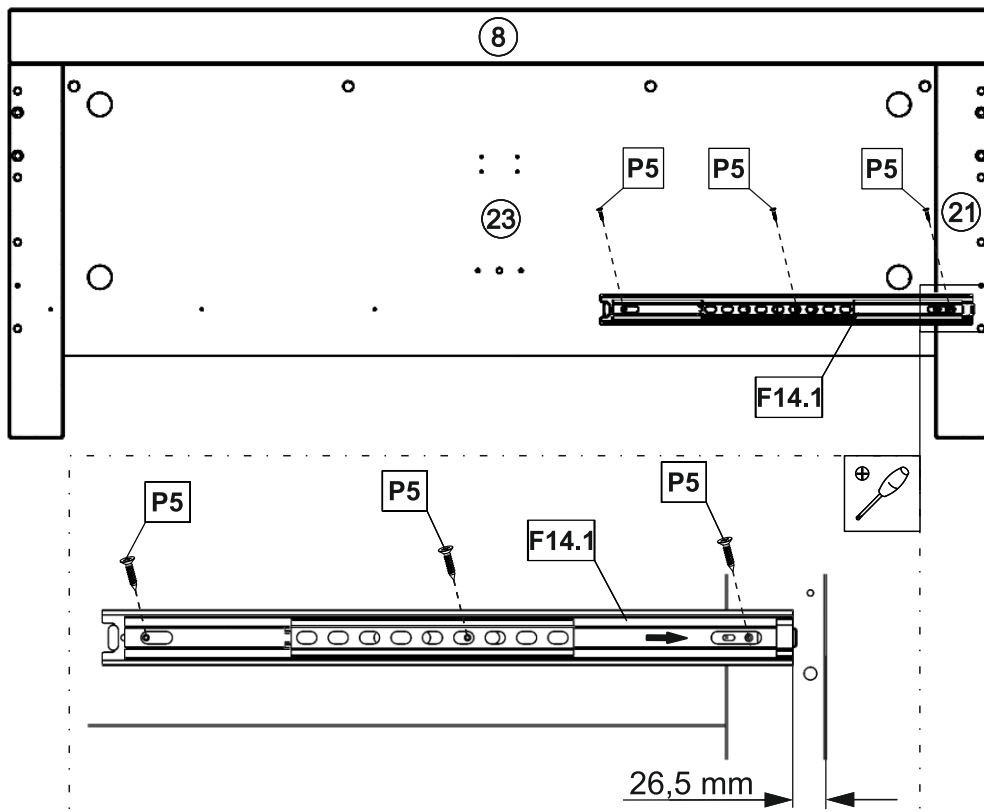
B2  ø7x45 x4



21



22	F14.1	P5	
	 ATM-550 x1	Ø4x16 x3	



23

B2
ø7x45
x3

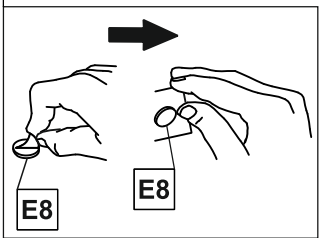
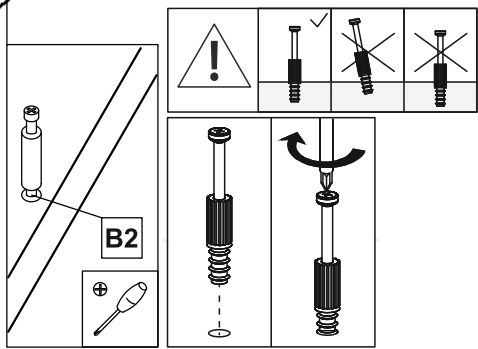
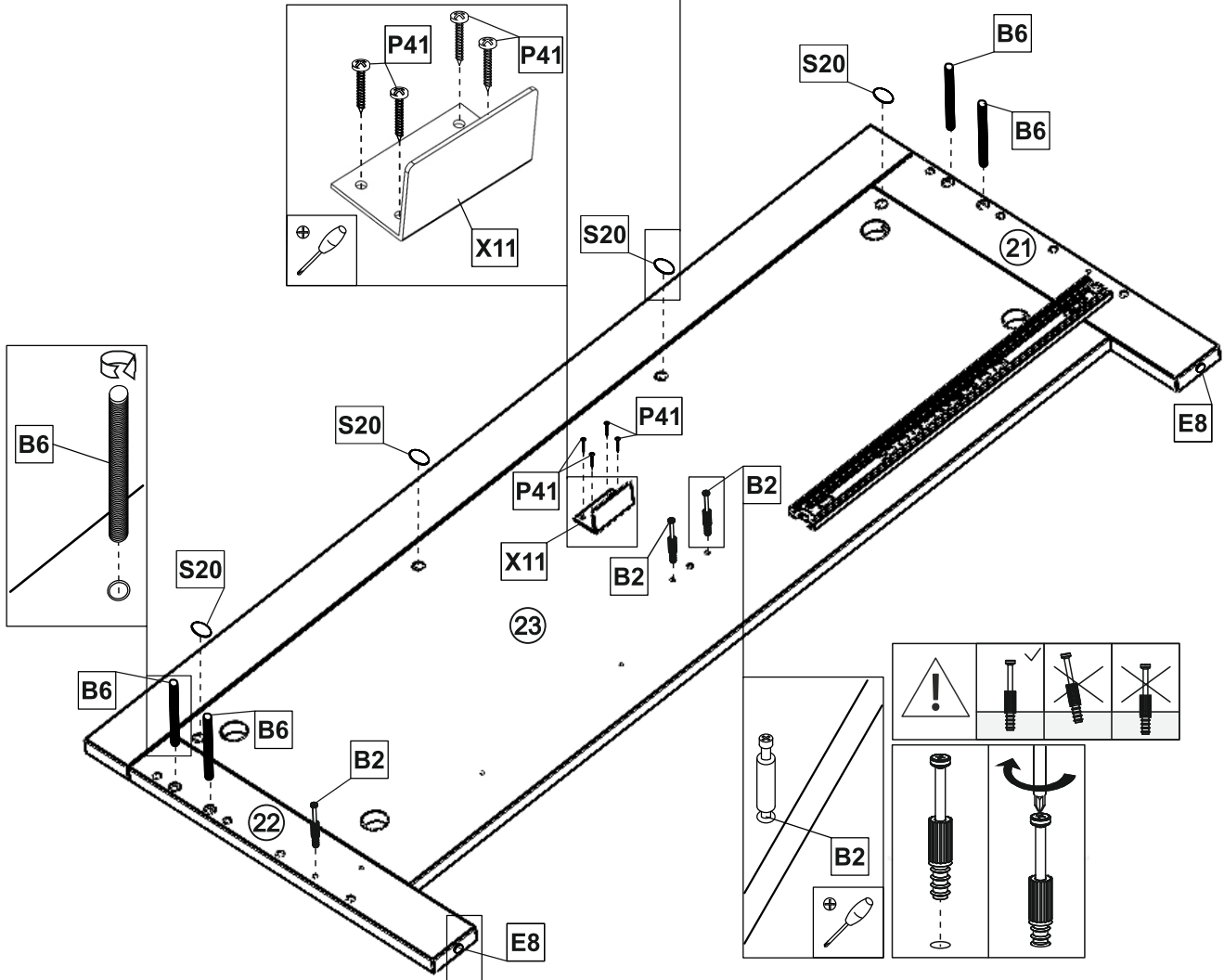
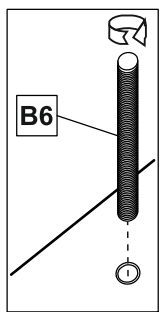
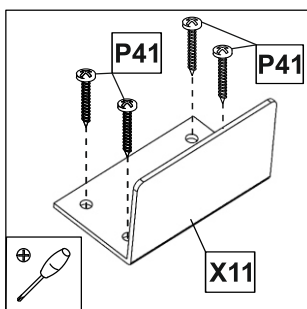
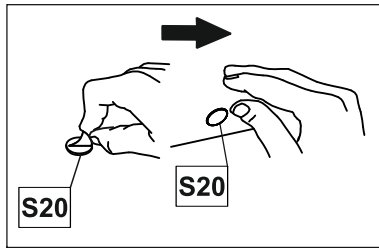
B6
M8x75
x4

E8
ø20x2
x2

P41
ø4x20
x4

S20
ø20x0,4
x4

X11
70x40
x1



24

A8



33x15
x4

R4

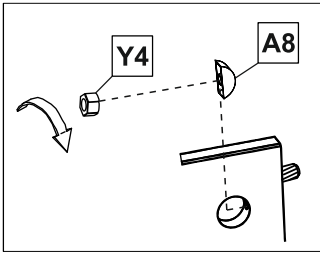


M8
x1

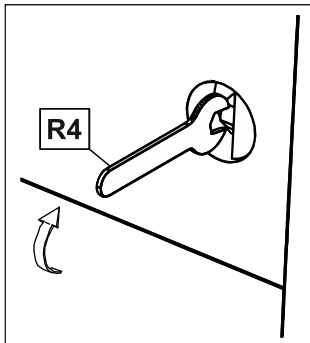
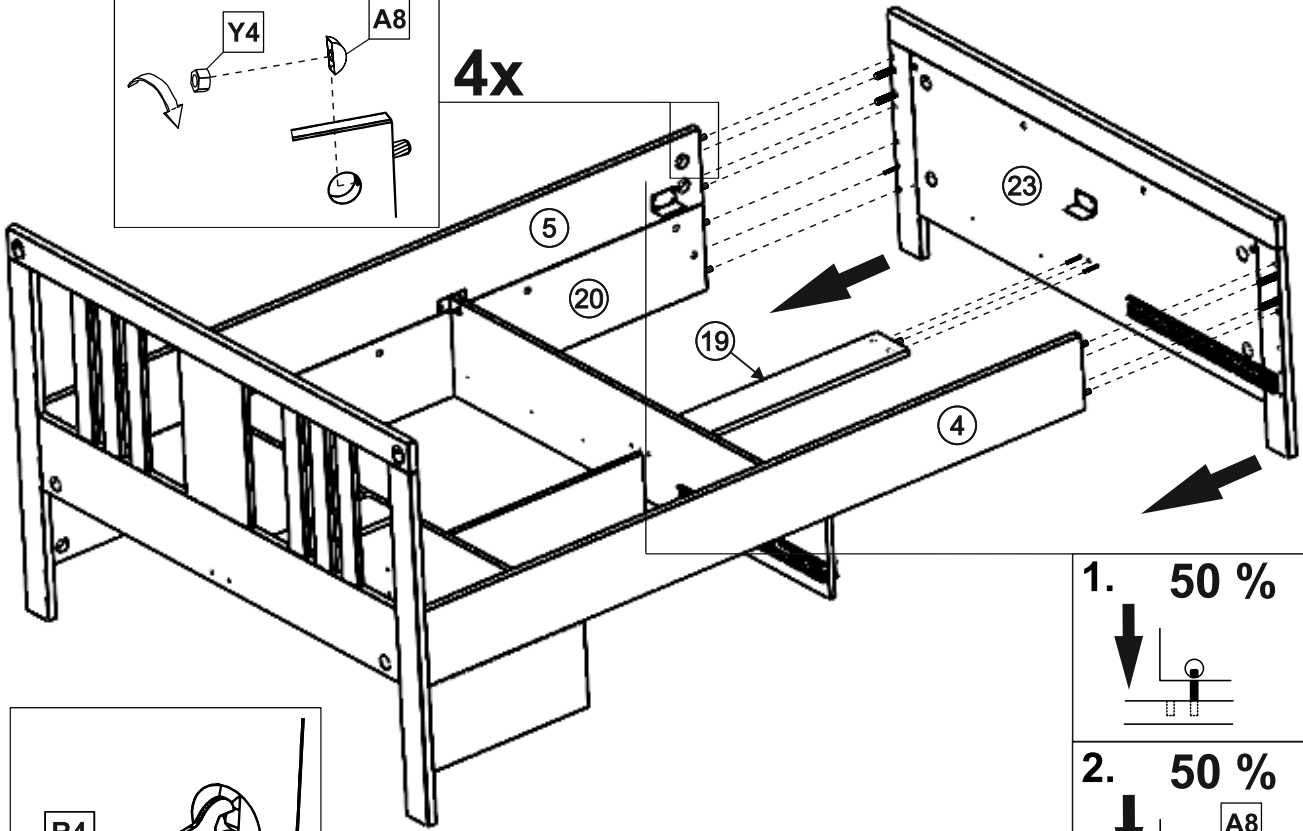
Y4



M8
x4

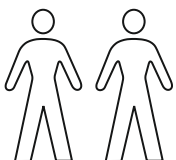
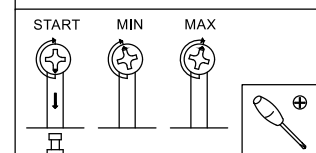
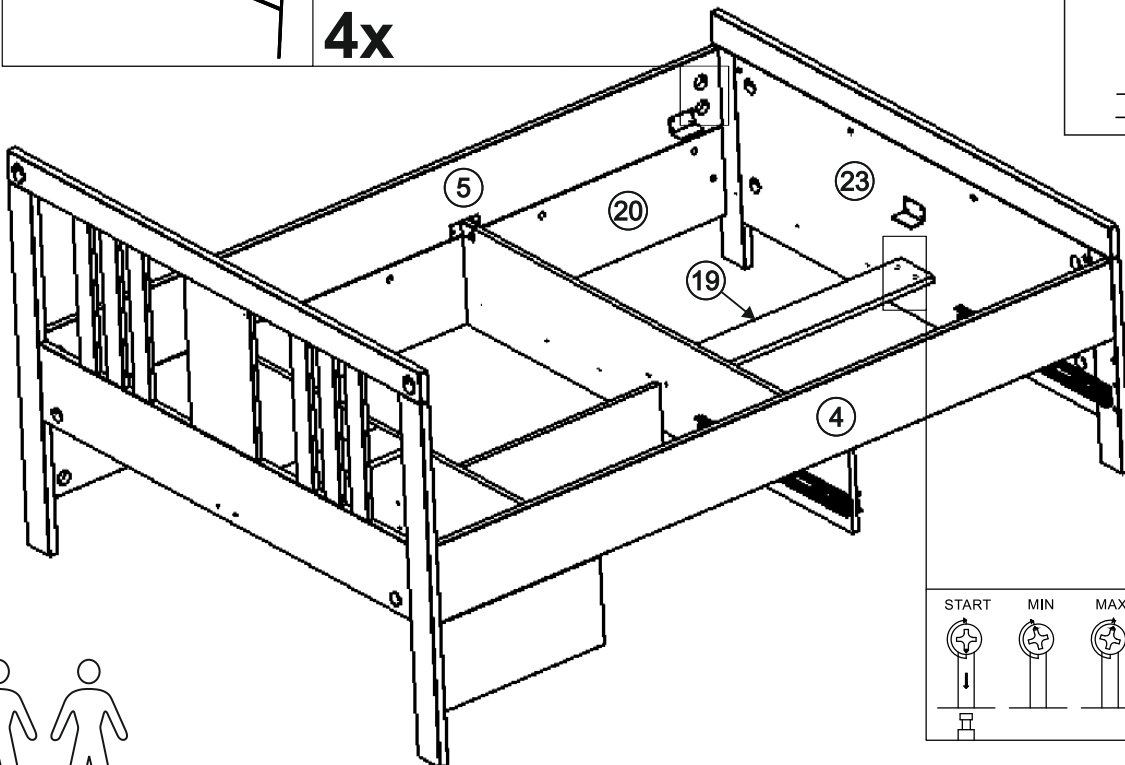


4x

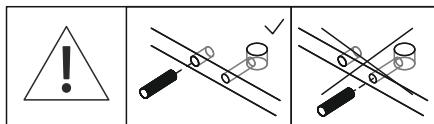
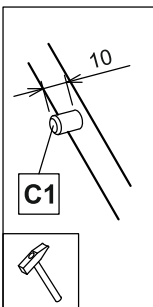
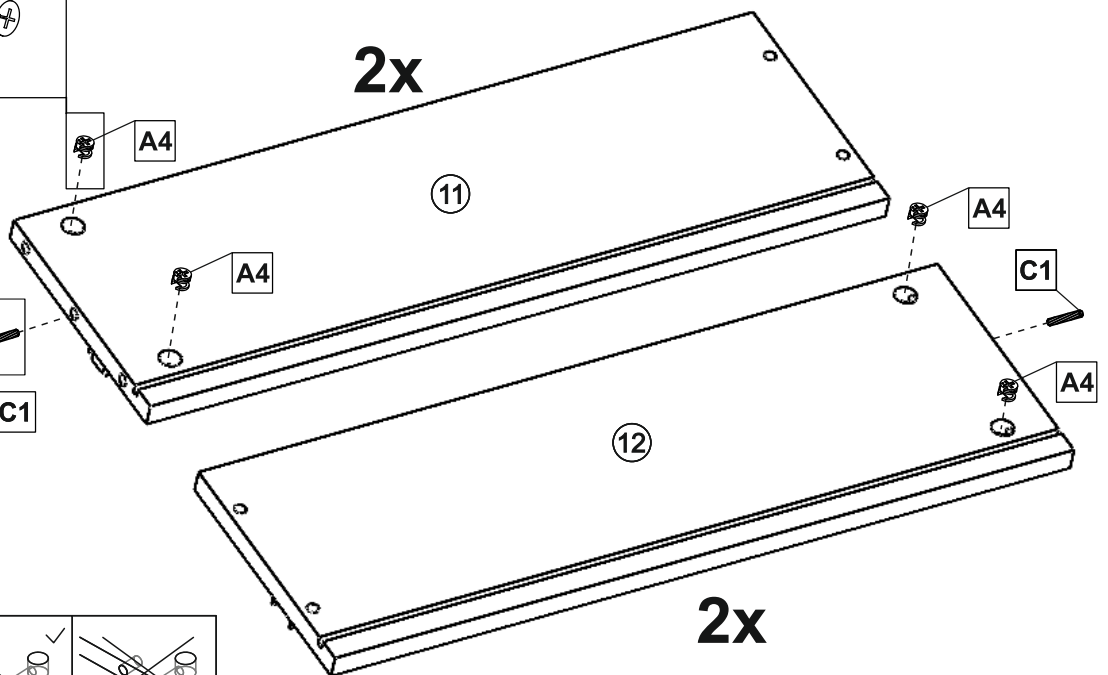
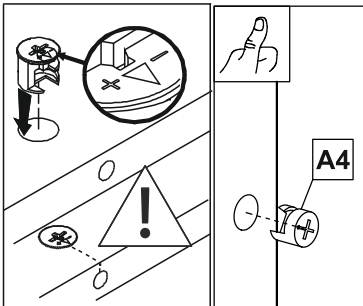
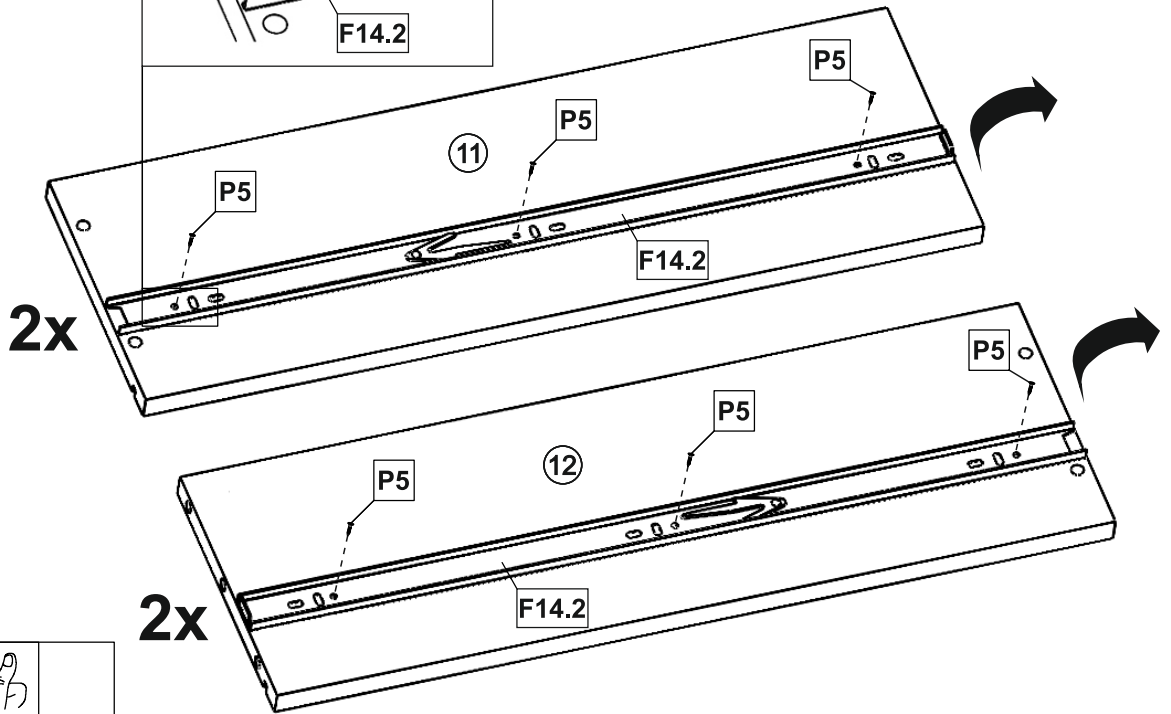
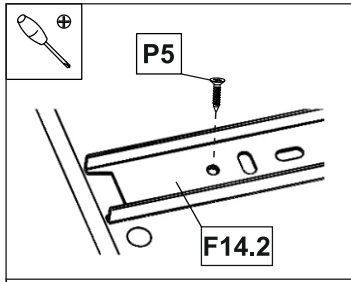
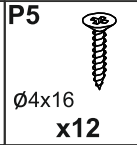
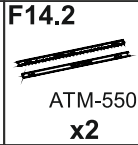
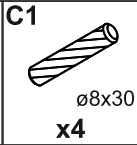
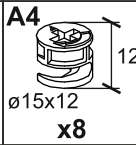


4x

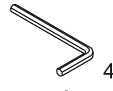

- 1. 50 %
- 2. 50 %
- 3. 100 %



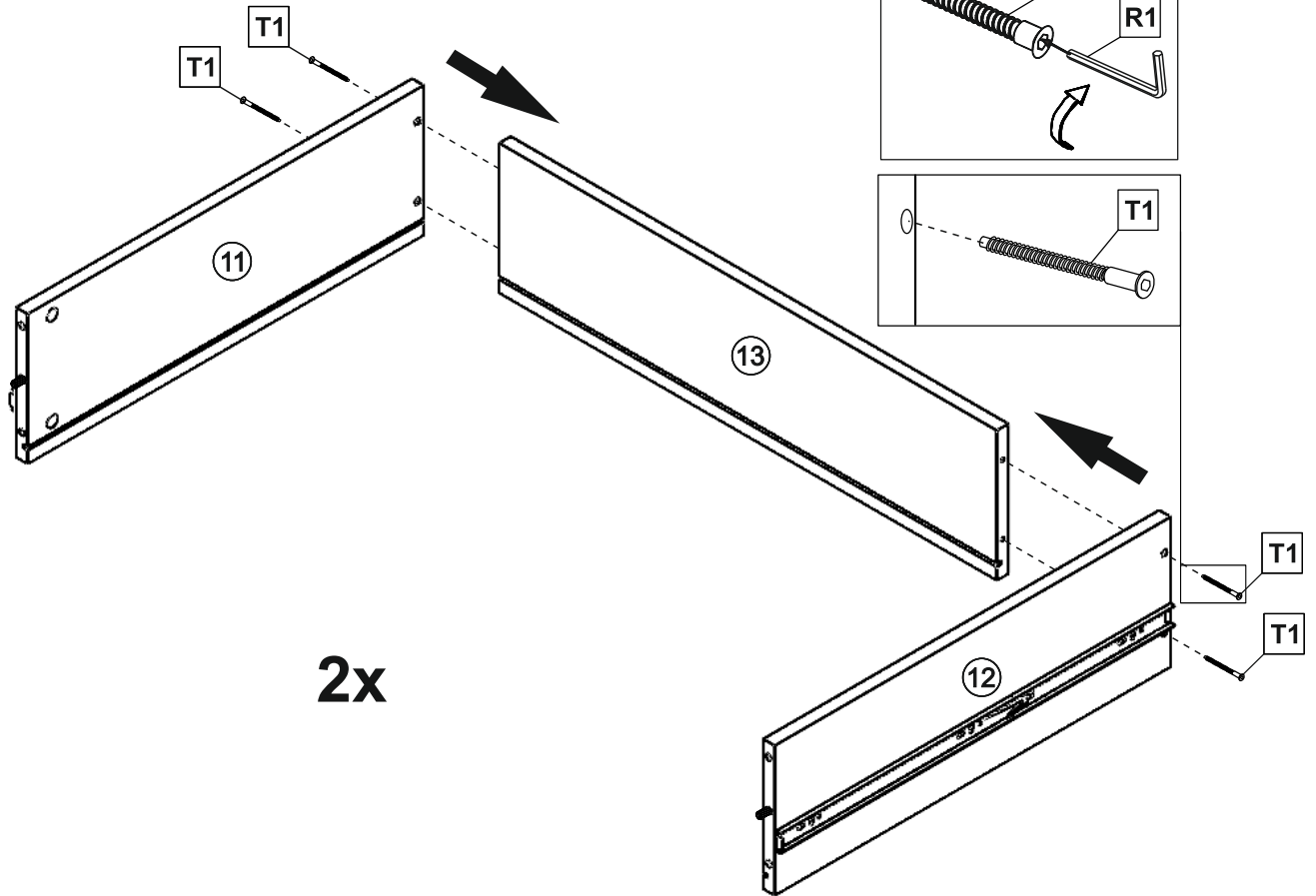
25



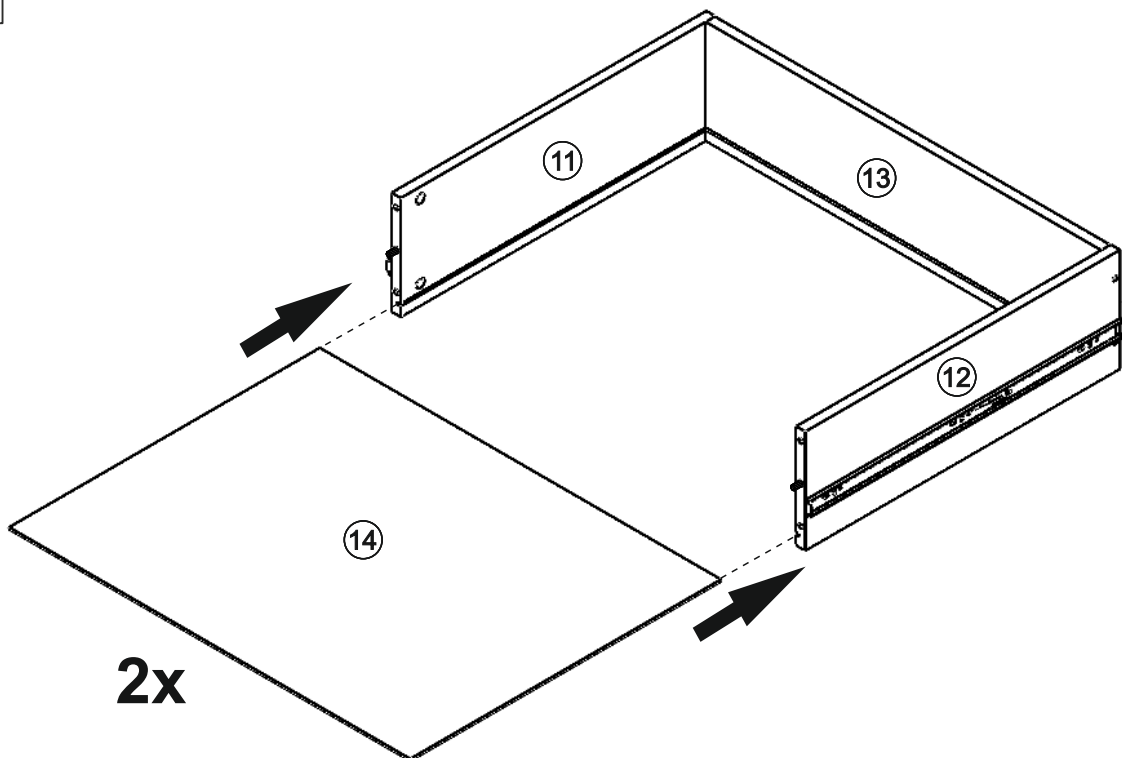
26

R1	T1
	
x1	x8

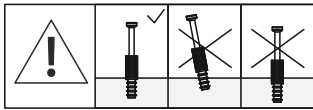
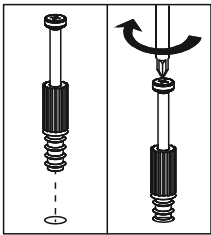
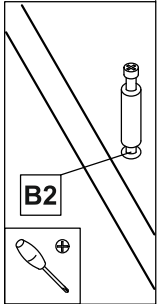
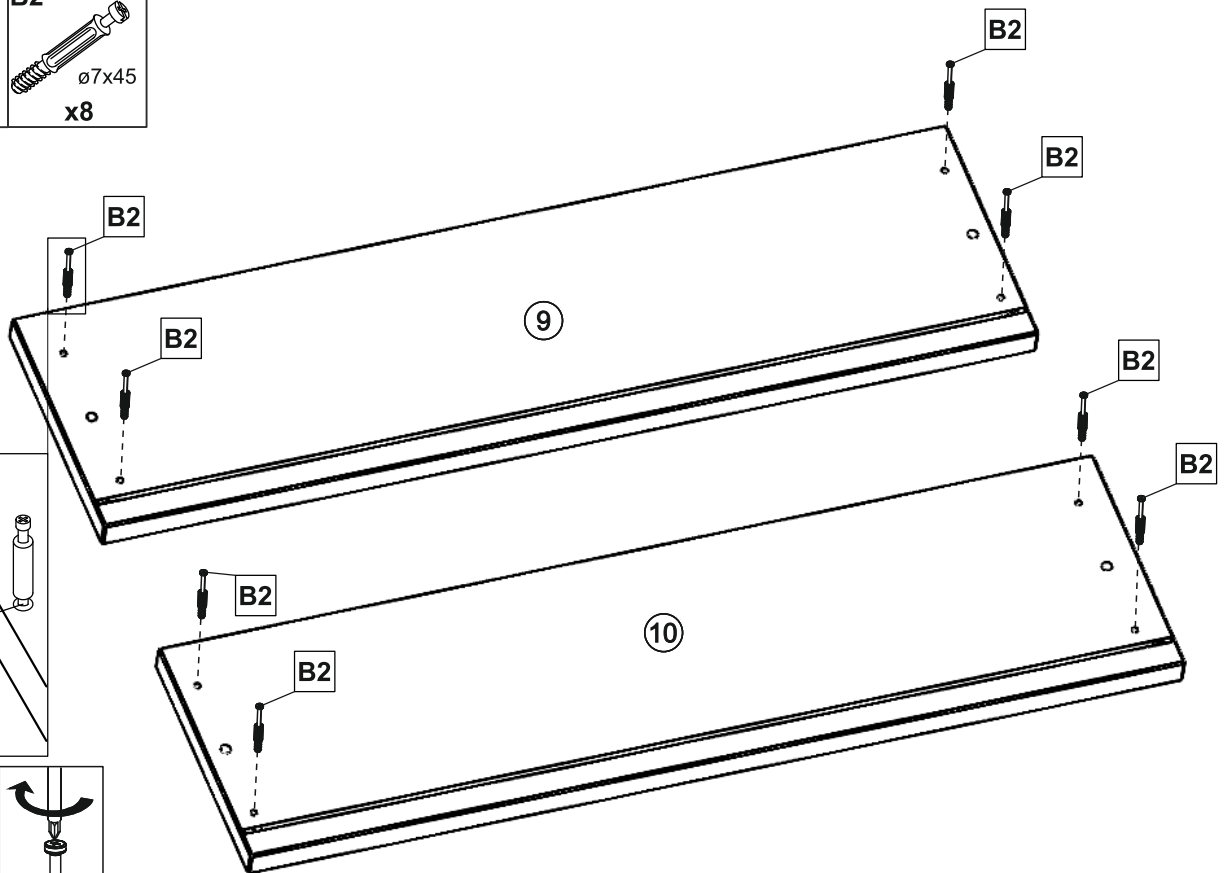
4
ø7x50



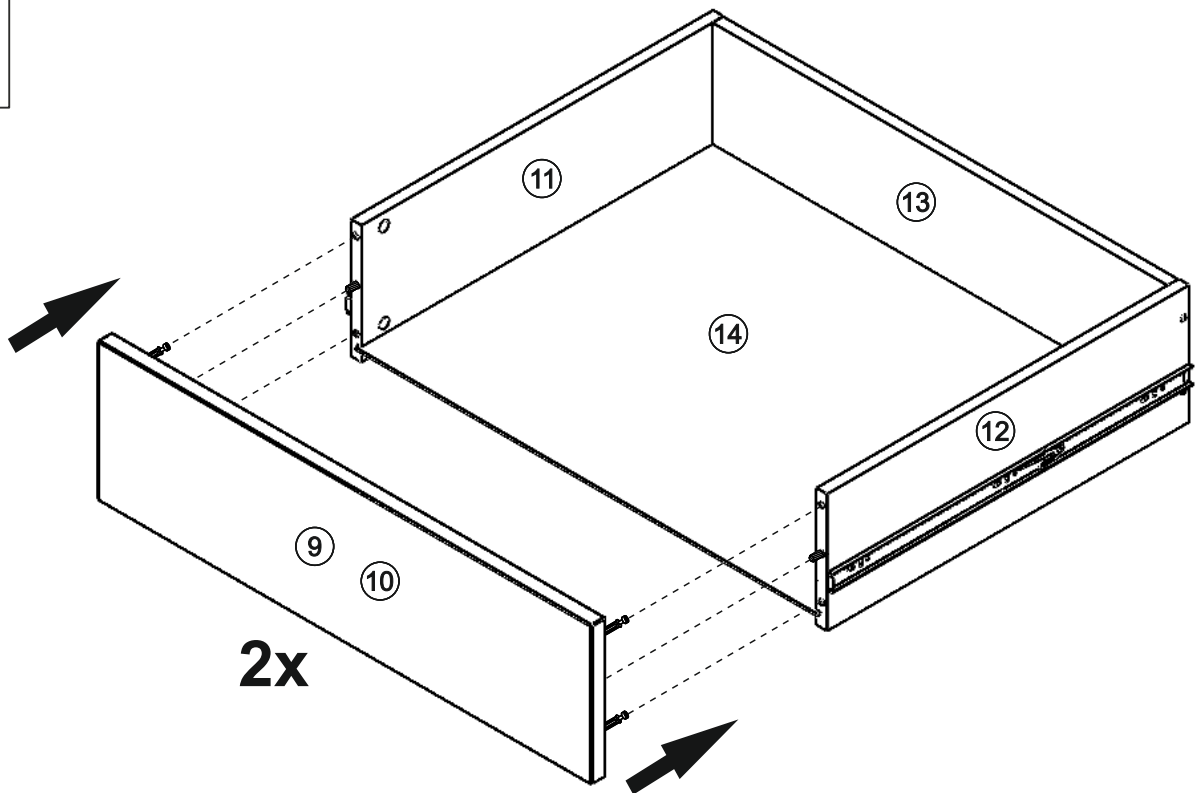
27




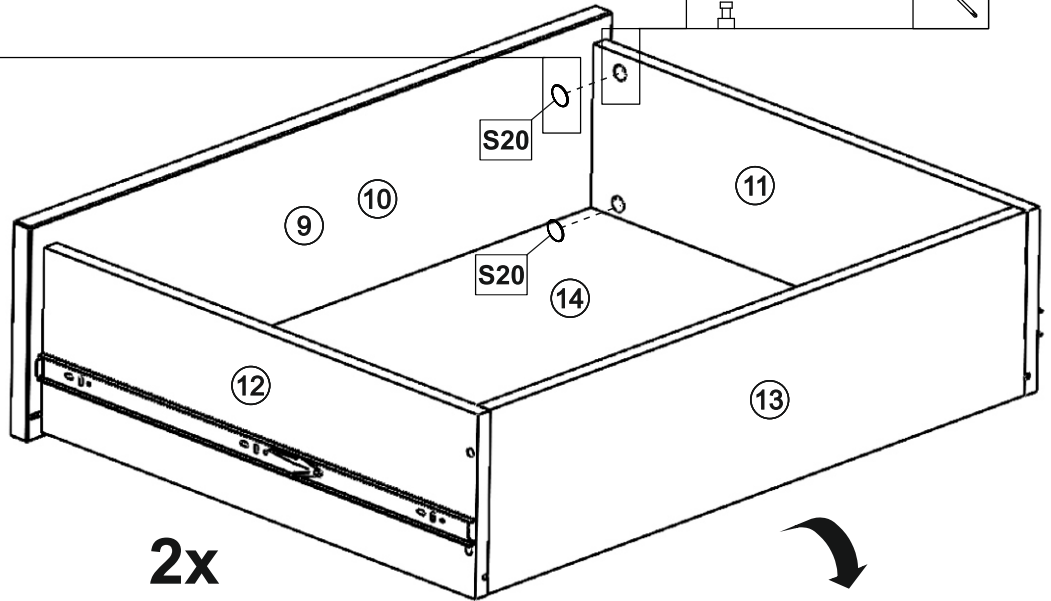
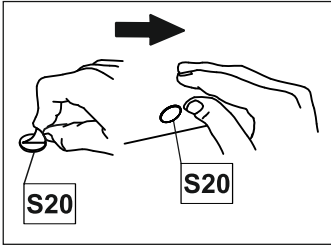
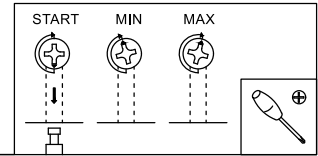
28 B2
ø7x45
x8




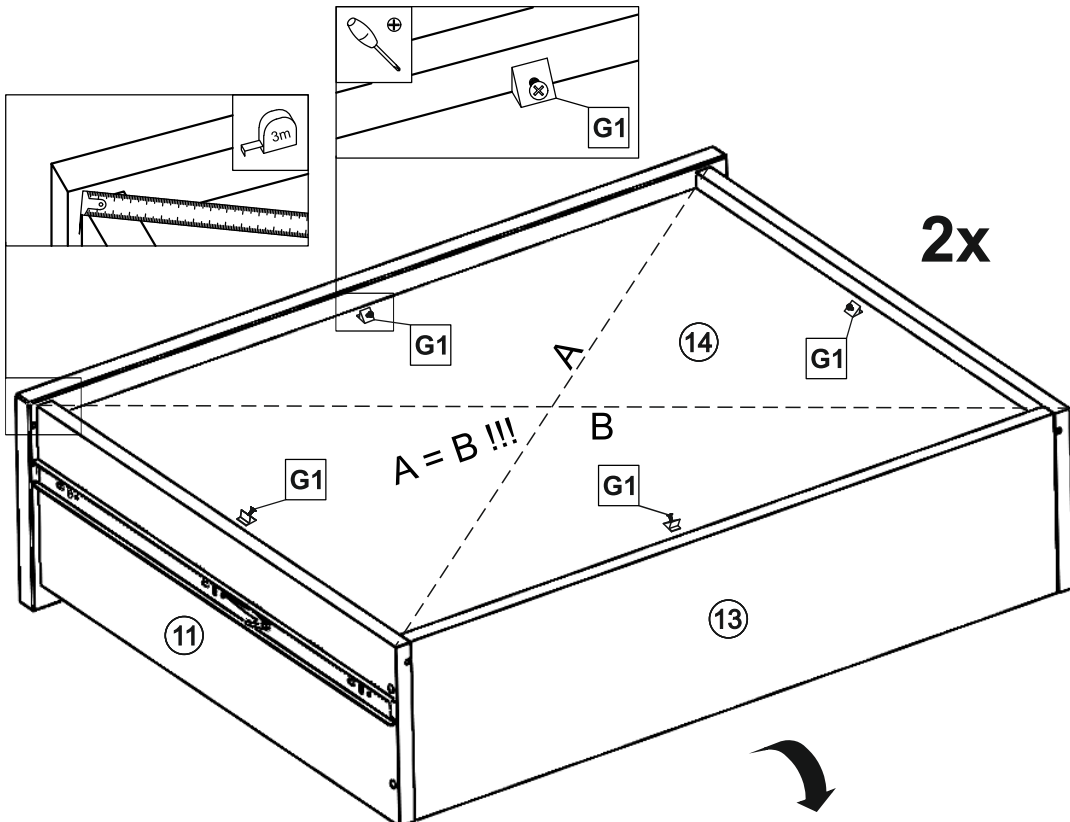
29

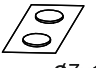


30 S20

 ø20x0,4
 x8

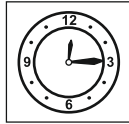


31 G1

 14x15
 x8



32 **W2**

 Ø7x1
 x1

16x



Regularly in time!
 Regelmäßig pünktlich!

