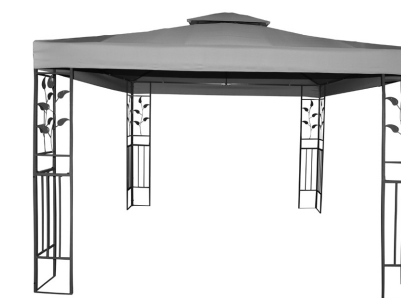


TESTRUT (DE) GmbH
 Am Schornacker 113
 D – 46485 Wesel
 Service-E-Mail: info@testrut.de

Pavillon Livorno / Livorno pavilion / Pavil-
 lon Livorno / Gazebo Livorno / Pabellón
 Livorno / Павильон Ливорно / Pavilón
 Livorno / Livorno pavilon / Paviljon Livor-
 no / Pavilón Livorno / Paviljon Livorno /
 Pavilion Livorno (128803)



- DE WICHTIG, FÜR SPÄTERE BEZUGNAHME AUFBEWAHREN: SORGFÄLTIG LESEN.**
GB IMPORTANT, KEEP FOR LATER REFERENCE: READ CAREFULLY.
FR IMPORTANT, À CONSERVER POUR CONSULTATION ULTÉRIEURE : LIRE ATTENTIVEMENT
IT IMPORTANTE, CONSERVARE PER RIFERIMENTI FUTURI: LEGGERE ATTENTAMENTE.
ES IMPORTANTE, GUÁRDELO PARA FUTURAS CONSULTAS: LÉALO DETENIDAMENTE.
RU ВАЖНАЯ ИНФОРМАЦИЯ, СОХРАНЯТЬ ДЛЯ ПОСЛЕДУЮЩЕГО ИСПОЛЬЗОВАНИЯ: ВНИМАТЕЛЬНО ПРОЧИТАТЬ.
CZ DŮLEŽITÉ, USCHOVAT PRO PŘÍPADNOU POZDĚJŠÍ POTŘEBU: PEČLIVĚ PŘEČÍST.
HU FONTOS, HOGY A KÉSŐBB FELMERÜLŐ KÉRDÉSEKHEZ ŐRIZZE MEG: FIGYELMESEN OLVASSA EL.
SI POMEMBNO, SHRANITE ZA POZNEJŠO UPORABO: POZORNO PREBERITE.
SK DÔLEŽITÉ INFORMÁCIE, DÔSLEDNE SI ICH PREČÍTAJTE A ODLOŽTE.



**HR VAŽNO, SAČUVAJTE ZA KASNIJU REFERENCU:-
BRIŽNO PROČITAJTE.**

**RO IMPORTANT, PĂSTRAȚI PENTRU CONSULTĂRI
ULTERIOARE: CITIȚI CU GRIJĂ.**

DE

Für die Nutzung im privaten Außen- und Wohnbereich.

SICHERHEITS- UND WARNHINWEISE:

- Der Artikel ist ausschließlich gemäß seines bestimmungsgemäßen Gebrauches zu nutzen.
- Prüfen Sie regelmäßig den Zustand des Artikels. Stellen Sie Beschädigungen fest, darf der Artikel nicht mehr benutzt werden.
- Benutzen Sie den Artikel nur auf festen und ebenen Untergründen.
- Stellen Sie den Artikel nur an windgeschützten Orten auf.
- Vergewissern Sie sich, dass am Aufstellungsort die zur Sicherung notwendigen Bodennägel in den Untergrund gesteckt / geschlagen werden können.
- Achten Sie auf einen sicheren Stand des Artikels.
- Nicht an das Gestänge oder die Außenwände lehnen!
- Keine Wärmequellen (Heizpilze, Grills etc.) im Pavillon oder unmittelbarer Umgebung verwenden!
- Den Pavillon nicht bei starkem Wind aufstellen, bzw. bei aufkommendem Wind abbauen.
- Der Pavillon bietet bei Sturm, Hagel, Regen oder Gewitter keinen Schutz und ist zu meiden.
- Bei Regen kann das Gewicht plötzlicher und nicht schnell genug abfließender Wasseransammlungen, das Dach oder Gestänge beschädigen. In Abhängigkeit von den Wetterverhältnissen müssen aus Sicherheitsgründen die Seitenteile und die Dachplane entfernt und ggf. auch der ganze Pavillon abgebaut werden.

REINIGUNG UND PFLEGE

Unsere Gartenmöbel aus Stahl werden in einem aufwändigen Prozess mit einer hochwertigen Beschichtung ummantelt, welche die Möbel witterungsbeständig und widerstandsfähig macht.

Bei Beschädigung der Beschichtung (Kratzer, Fehlstellen durch Anstoßen, etc.) kann eine leichte Rostentwicklung entstehen. Diese Roststellen lassen sich leicht mit einem handelsüblichen Rostentferner behandeln.

Beschädigte Stellen der Beschichtung anschließend mit einem Lackstift oder Sprühlack auffüllen.

Zur Reinigung des Pavillons ein feuchtes, weiches Tuch verwenden. Hartnäckige Verschmutzungen können mit milder Seifenlauge und einer weichen Bürste entfernt werden. Den Pavillon auf keinen Fall mit scharfen Reinigungsmitteln, Lösemitteln, einem Hochdruckreiniger oder Dampfstrahler reinigen.

Sollte der Pavillon nass geworden sein, lassen Sie die Dachplane und die Seitenwände trocknen bevor Sie den Artikel abbauen, einpacken und aufbewahren. Dies vermeidet Stockflecken und Schimmelbildung. Den Pavillon bei widrigen Wetterverhältnissen und im Winter abbauen und an einem geschützten, trockenen Ort aufbewahren.

ENTSORGUNGSHINWEISE

Bitte entsorgen Sie die Verpackung sortenrein. Geben Sie Pappe und Karton zum Altpapier, Folien in die Wertstoffsammlung.

GB

For private use in outdoor and living areas.

SAFETY INSTRUCTIONS AND WARNINGS:

- The product is to be used exclusively for its intended purpose.
- Regularly check the condition of the product. If you notice any damage, the product should no longer be used.
- Only use the product on solid and level ground.
- Only set up the product in sheltered locations.
- Ensure that the ground where the gazebo is to be erected is soft enough to accommodate the ground nails that are required to secure the gazebo.
- Make sure the product is positioned securely.
- Do not lean against the rods or the outer walls!
- Do not use heat sources (patio heaters, barbecues etc.) in the gazebo or in its immediate vicinity!
- Do not put the gazebo up in strong winds, and take it down if the wind starts to pick up.
- The gazebo does not provide any protection against strong winds, hail, rain or storms.
- When it rains, the weight of sudden collections of water which are not able to run off the gazebo quickly enough can damage the roof or rods. In poor weather the side panels and roof sheet must be removed for safety reasons, and if necessary the entire gazebo must be dismantled.

CLEANING AND MAINTENANCE

Our steel garden furniture is protected by a high quality coating, applied using a complex process; this coating makes the furniture weatherproof and hardwearing.

If the coating is damaged (by scratches, scuff marks etc.) a small amount of rust may develop. These patches of rust can be treated easily by using off-the-shelf rust remover. Simply fill in damaged areas of the coating with a varnish touch up stick or spray.

To clean the gazebo, use a damp, soft cloth. For more stubborn dirt you can use a mild soap solution and a soft brush. Never use aggressive cleaning agents, solvents, pressure washers or a steam jet to clean the gazebo. Should the gazebo become wet, allow the roof sheet and the side walls to dry before dismantling, packing and storing the product. This avoids mould stains and build-up.

Dismantle the gazebo in adverse weather, and during winter it should be dismantled and stored in a protected and dry location.

DISPOSAL INSTRUCTIONS

When disposing of the packaging, please ensure it is correctly sorted. Put the cardboard and the box in the waste paper bin, and plastic sheets in the recyclables bin.

FR

Pour une utilisation dans des espaces privés, à l'intérieur comme à l'extérieur.

INDICATIONS DE SÉCURITÉ ET AVERTISSEMENT :

- L'article doit uniquement être utilisé conformément à l'usage prévu.
- Vérifiez régulièrement l'état de l'article. Si vous constatez des dommages, l'article ne doit plus être utilisé.
- N'utilisez l'article que sur une surface plane et rigide.
- Placez l'article uniquement à l'abri du vent.
- Assurez-vous que les clous de montage nécessaires à la bonne sécurité sur le lieu de montage puissent être ancrés / enfoncés dans le sol.

- Veillez à ce que l'article soit stable.
- Ne pas appuyer contre l'armature ou contre les murs extérieurs !
- Ne pas utiliser de source de chaleur (chauffages de terrasse, barbecues, etc.) dans le pavillon ou à proximité.
- Ne pas installer le pavillon en cas de vent violent ou le démonter si le vent se lève.
- Le pavillon n'offre aucune protection contre la pluie, la grêle, les tempêtes ou les orages et doit donc être évité.
- En cas de pluie, le poids de l'eau collectée brusquement et ne pouvant pas s'écouler suffisamment vite peut endommager le toit ou l'armature. En fonction des conditions climatiques, les parties latérales et la bâche de toit doivent être retirées pour des raisons de sécurité et, le cas échéant, le pavillon doit être également complètement démonté.

NETTOYAGE ET ENTRETIEN

Nos meubles de jardin en acier sont recouverts d'un revêtement de haute qualité dans le cadre d'un processus complexe, rendant les meubles plus robustes et résistants aux intempéries.

En cas d'endommagement du revêtement (rayures, imperfections dues aux chocs, etc.), une légère formation de corrosion peut apparaître. Ces taches peuvent être facilement traitées au moyen d'un antirouille classique. Couvrir ensuite les endroits endommagés du revêtement à l'aide d'une laque en aérosol ou d'un stylo-re-touche.

Utilisez un chiffon humide et doux pour nettoyer le pavillon. En cas de taches tenaces, utilisez un savon doux et une brosse souple. Ne nettoyez jamais le pavillon avec des détergents agressifs, des solvants, un nettoyeur à haute pression ou un jet de vapeur.

Si le pavillon est mouillé, laissez sécher la bâche de toit et les parois latérales avant de démonter, emballer et entreposer l'article. Ceci évite les odeurs et les taches de moisissures.

En cas de mauvaises conditions climatiques et en hiver, démonter le pavillon et l'entreposer dans un lieu sec et protégé.

INDICATIONS DE MISE AU REBUT

Veillez trier les éléments d'emballage lors de leur mise au rebut. Éliminez le papier et le carton avec le papier usagé, les films plastiques avec les matériaux recyclables.

IT

Per l'utilizzo in ambienti privati esterni o interni.

AVVERTENZE E INDICAZIONI IN MATERIA DI SICUREZZA:

- L'utilizzo dell'articolo è riservato esclusivamente per lo scopo per cui è stato progettato.
- Verificare con regolarità lo stato dell'articolo. Qualora si riscontrino danneggiamenti, l'articolo non può più essere utilizzato.
- Utilizzare l'articolo solo su basi stabili e piane.
- Collocare l'articolo solo in luoghi riparati dal vento.
- Assicurarsi che nel terreno del luogo d'installazione possano essere inseriti/fissati i chiodi necessari per la sicurezza.
- Assicurarsi che l'articolo sia posizionato in modo sicuro.
- Non appoggiarsi ai sostegni o alle pareti esterne!
- Non utilizzare fonti di calore (stufe a fungo, barbecue etc.) all'interno del gazebo o nelle immediate vicinanze!
- Non installare il gazebo in condizioni di forte vento o al levarsi del vento.
- Il gazebo non protegge da tempeste, grandini, piogge o temporali. In questi casi evitarne l'utilizzo.
- Durante la pioggia il peso derivato dall'improvviso accumulo di acqua, che non defluisce in modo

sufficientemente rapido, può danneggiare il tetto o i sostegni. A seconda delle condizioni atmosferiche le parti laterali e il telone del tetto devono essere rimossi per motivi di sicurezza ed, eventualmente, il gazebo deve essere completamente smontato.

PULIZIA E CURA

I nostri mobili da giardino in acciaio vengono ricoperti di un rivestimento di alta qualità mediante un processo laborioso, che rende i mobili robusti e resistenti alle intemperie.

In caso di danneggiamenti al rivestimento (graffi, difetti da urto, ecc.) può presentarsi una leggera formazione di ruggine. I punti arrugginiti possono essere trattati con un comune prodotto antiruggine presente sul mercato. Coprire infine i punti danneggiati del rivestimento con punte di vernice o con vernice spray.

Per la pulizia del gazebo utilizzare un panno umido morbido. Lo sporco difficile può essere rimosso con una liscivia di sapone delicata e una spazzola morbida. Non pulire in nessun caso il gazebo con detersivi aggressivi, solventi, con un'idropulitrice o una macchina a vapore.

Se il gazebo dovesse bagnarsi, lasciar asciugare bene il telone del tetto e le pareti laterali prima di smontare, impacchettare e custodire l'articolo. Ciò eviterà la formazione di macchie di umido e muffa.

In condizioni atmosferiche sfavorevoli e in inverno, smontare il gazebo e conservarlo in un luogo protetto e asciutto.

ISTRUZIONI PER LO SMALTIMENTO

Si prega di smaltire l'imballaggio. Smaltire carta e cartone nella raccolta della carta, pellicole nella raccolta di materiali riciclabili.

ES

Para su uso privado en el exterior y dentro de casa.

INDICACIONES DE SEGURIDAD Y ADVERTENCIAS:

- Utilice el artículo exclusivamente conforme a las instrucciones de uso del mismo.
- Compruebe periódicamente el estado del artículo. En caso de que observe daños, deje de utilizarlo.
- Use el artículo únicamente sobre una superficie plana y firme.
- Sitúe el cenador en lugares protegidos del viento.
- Asegúrese de que el perno necesario para sujetarlo en el lugar de instalación está bien anclado al suelo o puede sostenerse bien.
- Asegúrese de que el artículo está estable.
- ¡No se apoye en las varillas ni en las paredes exteriores!
- ¡No use fuentes de calor (estufas de terraza, barbacoas, etc.) en el cenador ni cerca de éste!
- No instale el cenador cuando haga viento fuerte ni lo desmonte cuando se levante viento!
- El cenador no ofrece protección contra tormentas, granizo, lluvia ni tempestades, así que evite usarlo en tales casos.
- Si llueve, el peso de la acumulación repentina de agua que no se drene fácilmente puede dañar el tejado o las varillas. Dependiendo del tiempo que haga, por motivos de seguridad deberá retirar los laterales y la lona del techo y, en su caso, desmontar asimismo todo el cenador.

LIMPIEZA Y MANTENIMIENTO

Nuestros muebles de jardín en acero se recubren con una capa de alta calidad durante un proceso costoso, que otorga resistencia e impermeabilidad a los muebles.

Si se daña la capa (arañazos, imperfecciones por golpes, etc.) puede producirse una ligera aparición de óxido. Estos puntos oxidados pueden tratarse ligeramente con un antióxido convencional. Rellene finalmente los puntos dañados de la capa con un lápiz de retoque o un spray.

Para limpiar el cenador, use un paño suave y húmedo. Las manchas resistentes se pueden eliminar con una

solución jabonosa y un cepillo suave. No limpie el cenador con detergentes abrasivos, disolventes, limpiadores a presión o chorros de vapor.

Si el cenador se moja, deje que se seque la lona del techo y los laterales antes de desmontarlo, embalarlo y almacenarlo. Esto evita la aparición de manchas y moho.

Durante el invierno y cuando haya inclemencias del tiempo, desmonte el cenador y guárdelo en un lugar seco y protegido.

INDICACIONES DE DESECHO

Deseche el embalaje según su clase, p. ej., el cartón y la cartulina al contenedor de papel usado y las láminas al de recogida de materiales.

RU

Для бытового использования в доме и на улице

УКАЗАНИЯ ПО БЕЗОПАСНОСТИ И ПРЕДУПРЕЖДЕНИЯ:

- Использовать продукт исключительно по назначению.
- Регулярно проверяйте состояние продукта. При наличии повреждений использовать продукт запрещается.
- Используйте продукт только на устойчивой и ровной поверхности.
- Устанавливайте павильон только в защищенных от ветра местах.
- Убедитесь в том, что на месте установки в почву были вставлены или забиты соответствующие предохраняющие болты.
- Следите за надежной установкой продукта.
- Не прислоняться к каркасу и к наружным стенам!
- Не использовать в павильоне или вблизи него источники тепла (тепловые зонты, гриль и т. д.)!
- Не устанавливать павильон при сильном ветре; при появлении ветра павильон необходимо разобрать.
- Павильон не является защитой от ветра, града, дождя или грозы, и поэтому не должен использоваться при таких погодных условиях.
- При дожде нагрузка от скапливающейся и недостаточно быстро стекающей воды может повредить крышу и каркас. В зависимости от погодных условий по соображениям безопасности в отдельных случаях может быть необходимо снять боковые покрытия и крышу, при необходимости разобрать павильон полностью.

ОЧИСТКА И УХОД

Наша садовая мебель из стали в сложном производственном процессе покрывается высококачественным покрытием, защищающим мебель от влияния погодных условий и уменьшающим износ.

При повреждении покрытия (царапины, дефекты после ударов и т. д.) может образовываться легкая ржавчина. Такую ржавчину можно просто удалить обычным средством для удаления ржавчины. Поврежденную поверхность в заключение обработать подкрасочным карандашом или лакировочным спреем.

Для очистки павильона используйте влажную мягкую тряпку. Сильные загрязнения можно удалить при помощи мягкого щелочного раствора и мягкой щетки. Ни в коем случае не очищайте садовую мебель едкими чистящими средствами, растворителями, мойкой высокого давления или пароочистителем.

При намокании павильона перед демонтажом, упаковыванием и хранением покрытие крыши и стен должно быть хорошо просушено. Это позволит избежать пятен и образования плесени.

При суровых погодных условиях, а также в зимний период времени павильон необходимо разбирать и убирать в защищенное и сухое место.

УКАЗАНИЯ ПО УТИЛИЗАЦИИ

Пожалуйста, утилизируйте упаковку отдельно по видам материалов: бумагу и картон в макулатуру, пленку в утилизируемые материалы.

CZ

Pro používání v soukromých obytných a venkovních prostorech.

BEZPEČNOSTNÍ A VÝSTRAŽNÁ UPOZORNĚNÍ:

- Výrobek se smí používat jen ke stanovenému účelu.
- Kontrolujte pravidelně stav a funkci výrobku. Poškozený výrobek se nesmí dále používat.
- Používejte výrobek jen na pevných a rovných podkladech.
- Stavte výrobek jen v místech chráněných před větrem.
- Na místě vybraném k postavení se přesvědčte, že je tam možné zatlouct kolíky potřebné k zajištění výrobku.
- Dávejte pozor na bezpečnou polohu výrobku.
- Neopírat se o tyčové nebo stěny!
- Nepoužívat v pavilónu nebo v jeho blízkosti zdroje tepla (patio ohřívače, grily, atd.)!
- Pavilón nestavět při silném větru resp. při nastávajícím větru složit.
- Pavilón neposkytuje ochranu při vichřici, před kroupami, deštěm nebo bouřkou, těmto povětrnostním podmínkám se vyhýbejte.
- Při bouřce nebo za deště může nashromážděná, pomalu odtékající voda poškodit střechu nebo tyčové. V závislosti na povětrnostních podmínkách je třeba z bezpečnostních důvodů sejmout postranní díly a plachtu střechy, popřípadě celý pavilón složit.

ČIŠTĚNÍ A OŠETŘOVÁNÍ

Náš ocelový zahradní nábytek je v průběhu komplexního procesu vybaven vysoce kvalitní povrchovou úpravou, která propůjčuje nábytku odolnost.

Při poškození povrchové úpravy (škrábanice, poškozená místa nárazem, atd.) může dojít k mírnému rezivění. Tato rezavějící místa lze snadno ošetřit běžným odrezovačem. Poškozená místa povrchové úpravy potom vyplnit tužkou na lak nebo přestříkat lakem ve spreji.

Na čištění pavilónu používat měkký, vlhký hadr. Zatvrdlé nečistoty lze odstranit měkkým kartáčem a slabým mýdlovým roztokem. V žádném případě nečistit pavilón ostrými čistícími prostředky, rozpouštědly, tlakovou myčkou nebo parním čističem.

Před složením, zabalením a uskladněním pavilónu nechte plachtu stropu a postranní stěny uschnout. Zabrání se tím tvoření skvrn a plísně.

Pavilón za nepříznivých povětrnostních podmínek a v zimě složit a uskladnit na suchém místě.

POKYNY PRO LIKVIDACI

Obal prosím zlikvidujte dle druhu. Lepenku a karton odevzdejte do starého papíru, fólie do plastů.

HU

Magáncélú kül- és beltéri használatra.

BIZTONSÁGI UTASÍTÁSOK ÉS FIGYELMEZTETÉSEK:

- A terméket kizárólag rendeltetése szerint szabad használni.
- Rendszeresen ellenőrizze a termék állapotát. Amennyiben rongálódásokat fedez fel rajta, úgy a terméket nem szabad tovább használni.
- Csak szilárd és egyenes talajon használja a terméket.

- Csak szélvédett helyen állítsa fel a terméket.
- Bizonyosodjon meg róla, hogy a felállítás helyén a biztosításhoz szükséges talajnyársak bedughatók / leüthetők.
- Ügyeljen a termék biztos állására.
- Ne támaszkodjon a rudakra vagy a külső falhoz!
- Ne használjon hőforrásokat (fűtógombákat, grillsütőket, stb.) a pavilonban, vagy annak közvetlen közelében!
- Ne állítsa fel a pavilont erős szélben, ill. a szél feltámadásakor bontsa le azt.
- A pavilon nem kínál védelmet heves szélben, jégesőben, esőben vagy viharban, ilyen időben kerülni kell a használatát.
- Esőben a hirtelen és nem elég gyorsan elfolyó víz megrongálhatja a tetőt vagy a rudazatot. Az időjárási viszonyok függvényében biztonsági okokból el kell távolítani az oldalrészeket és a tetővitorlát, és adott esetben az egész pavilont le kell bontani.

TISZTÍTÁS ÉS ÁPOLÁS

Acélból készült kerti bútoraink egy bonyolult folyamat során értékes bevonatot kapnak, amely az időjárassal szemben ellenállóvá teszi a bútorokat.

A bevonat sérülése esetén (karcolás, lepattogzás ütközés miatt, stb.) enyhe rozsdásodás jelentkezhethet. Ezeket a rozsdafoltokat könnyen lekezelhetjük a kereskedelemben kapható bármely rozsdaeltávolító szerrel. A bevonat sérült területeit végezetül töltsse fel egy lakkfilccel vagy lakkspray-vel.

A pavilon tisztításához használjon egy nedves, puha kendőt. A makacs szennyeződések enyhe szappanlúggal és egy puha kefével távolíthatja el. Semmiképpen ne tisztítsa erős tisztítószerrel, oldószerrel, magasnyomású mosóval, vagy gőztisztítóval a pavilont.

Ha a termék benedvesedne, hagyja a tetőlapot és az oldalfalakat teljesen megszáradni, mielőtt szétszedi, elrakodja és tárolja a terméket. Ezzel elkerüli a penészfoltokat és a penészképződést.

Rideg időjárási viszonyok esetén és télen szedje szét a pavilont és tárolja védett, száraz helyen.

TUDNIVALÓK A HULLADÉK GYŰJTÉSÉHEZ

Kérjük, gyűjtse külön a csomagolóanyagokat. A papírt és a kartont tegye a papírgyűjtőbe, a fóliákat pedig a szelektív hulladékgyűjtőbe.

SI

Za zasebno uporabo na prostem in v stanovanju.

VARNOSTNI NAPOTKI IN OPOZORILA:

- Izdelek je treba uporabljati izključno v skladu z namenjeno uporabo.
- Redno preverjajte stanje in delovanje izdelka. Če odkrijete poškodbe, izdelka ne smete več uporabljati.
- Izdelek uporabljajte le na trdnih in ravnih podlagah.
- Izdelek postavite samo na mestih, zaščitenih pred vetrom.
- Prepričajte se, ali je na mestu postavitev v podlago mogoče vstaviti/pribiti talne kline, ki so potrebni za pritrditev.
- Poskrbite za stabilno postavitev izdelka.
- Ne naslanjajte se na drogove ali zunanje stene!
- V paviljonu ali neposredni bližini ne uporabljajte virov toplote (grelnikov, žarov itd.)!
- Paviljona ne postavljajte v močnem vetru oz. ga pri napovedi vetra demontirajte.
- Med nevihto, točo, dežjem ali neurjem paviljon ne nudi zaščite in se ga je treba izogibati.
- Med dežjem lahko teža nenadno nakopičene vode, ki ni dovolj hitro odtekla, poškoduje streho ali

drogove. Glede na vremenske razmere je treba iz varnostnih razlogov stranske dele in strešno ponjavo odstraniti in po potrebi demontirati celoten paviljon.

ČIŠČENJE IN NEGA

Naše vrtno pohištvo iz jekla v zapletenem procesu prevlečemo s kakovostno prevleko, zaradi katere je pohištvo odporno na vremenske vplive in trpežno.

Pri poškodbah prevleke (praske, manjkajoči deli zaradi udarcev itd.) lahko pride do rahle rje. Ta rjasta mesta je mogoče preprosto obdelati z običajnim sredstvom za odstranjevanje rje. Poškodovana mesta prevleke nato zapolnite s čopičem ali razpršilnim lakom.

Za čiščenje paviljona uporabite vlažno in mehko krpo. Trdovratno umazanijo lahko odstranite z blago milnico in mehko krtačo. Paviljona v nobenem primeru ne čistite z ostrimi čistilnimi sredstvi, topili, visokotlačnim ali parnim čistilnikom.

Če se paviljon zmoči, se morajo strešna ponjava in stranice posušiti, preden izdelek razstavite, zapakirate in shranite. S tem boste preprečili madeže in nastanek plesni.

Pri neugodnih vremenskih razmerah in pozimi paviljon razstavite in ga shranite na zaščiten, suho mesto.

NAPOTKI ZA ODLAGANJE MED ODPADKE.

Embalažo odložite med odpadke v skladu z načeli za reciklažo. Lepenko in karton odložite med star papir, folije pa v reciklažo surovin.

SK

Pre používanie v súkromných exteriéroch a bytoch.

BEZPEČNOSTNÉ A VÝSTRAŽNÉ UPOZORNENIA:

- Výrobok je určený výlučne na používanie v súlade s určeným účelom.
- Pravidelne kontrolujte stav výrobku. Ak zistíte poškodenia, výrobok už nesmie byť používaný.
- Výrobok používajte iba na pevných a rovných podkladoch.
- Výrobok postavte iba na miestach chránených pred vetrom.
- Uistite sa, že na mieste postavenia môžu byť do podkladu zastrčené/pribité kolíky nutné pre zaistenie.
- Dbajte na bezpečné postavenie výrobku.
- Neopierajte sa o tyče alebo vonkajšie steny!
- Nepoužívajte žiadne tepelné zdroje (terasové patio ohrievače, grily atď.) v pavilóne alebo v bezprostrednom okolí!
- Pavilón nemontujte pri silnom vetre, resp. nedemontujte pri prichádzajúcom vetre.
- Pavilón neposkytuje ochranu pri víchrici, krupobití, daždi alebo búrke, za týchto okolností sa mu vyhnite.
- Pri daždi môže hmotnosť náhle nahromadenej a nie dost' rýchlo odtekajúcej vody poškodiť strechu alebo tyče. Závisle od poveternostných pomerov je z bezpečnostných dôvodov potrebné odstrániť bočné časti a strešnú plachtu a príp. i demontovať celý pavilón.

ČISTENIE A OŠETROVANIE

Náš záhradný nábytok z ocele je náročným procesom obalený vysokokvalitnou vrstvou, vďaka ktorej nábytok odoláva poveternostným a mechanickým vplyvom. Pri poškodení vrstvy (škrabance, odreniny spôsobené nárazom atď.) sa môže začať tvoriť slabá hrdza. Tieto hrdzavé miesta možno jednoducho ošetriť bežným odhrdzovačom. Poškodenú vrstvu potom opravte lakovacou tyčinkou alebo sprejom.

Na čistenie pavilónu používajte vlhkú, mäkkú handričku. Silné znečistenia možno odstrániť jemným mydlovým roztokom a mäkkou kefou. Pavilón v žiadnom prípade nečistite agresívnymi čistiacimi prostriedkami, rozpúšťadlami, vysokotlakovým čistiacim prístrojom alebo prúdom pary.

Ak pavilón navlhol, nechajte strešnú plachtu a bočné steny vysušiť predtým, ako výrobok demontujete, zabalíte a uskladníte. Predídete tak škvrnám zo stuchnutia a tvorbe plesne.

Pri nepriaznivom počasí a v zime pavilón demontujte a uskladnite na chránenom, suchom mieste.

LIKVIDAČNÉ POKYNY

Obal prosím náležite zlikvidujte. Lepenku a kartón odovzdajte do zberne papiera, fólie do zberu recyklovateľného odpadu.

HR

Za korištenje u privatnom vanjskom i stambenom prostoru.

SIGURNOSNE NAPOMENE I UPOZORENJA:

- Proizvod se smije koristiti isključivo u skladu sa svrhom kojoj je namijenjen.
- Redovno provjeravajte stanje i funkciju proizvoda. Ako uočite oštećenja, proizvod se više ne smije koristiti.
- Koristite proizvod samo na čvrstim i ravnim podlogama.
- Postavite proizvod samo na mjestima koja su zaštićena od vjetra.
- Provjerite da li se na mjestu postavljanja mogu utaknuti / zabiti nužno potrebni klinovi za tlo.
- Pazite na sigurnu podlogu proizvoda.
- Ne naslanjajte se na šipke ili vanjske zidove!
- Ne koristite nikakve izvore topline (grijače, roštilje itd.) u paviljonu ili neposrednoj blizini!
- Ne postavljajte paviljon prilikom jakog vjetra, tj. ne rastavljajte ga kod nadolazećeg vjetra.
- Paviljon ne pruža zaštitu za vrijeme oluje, tuče, kiše ili nevremena i treba ga izbjegavati.
- Prilikom kiše teret iznenadnih količina nakupljene vode koja ne može otjecati može oštetiti krov ili šipke. Ovisno o vremenskim prilikama, iz sigurnosnih razloga se moraju odstraniti bočni dijelovi i krovna cerada te se eventualno i cijeli paviljon mora rastaviti.

ČIŠĆENJE I ODRŽAVANJE

Naš namještaj od čelika se u zahtjevnom postupku visoko kvalitetno oblaže, što namještaj čini otpornim na vremenske utjecaje i izdržljivim.

Kod oštećenja obloge (ogrebotine, oštećenje od udaraca, itd.) ili na spojnim mjestima može nastati hrđa. Ta hrđava mjesta se daju tretirati s uobičajenim odstranjivačem hrđe.

Oštećena mjesta obloge zatim jednostavno ispunite olovkom za lakiranje ili lakom u spreju.

Za čišćenje paviljona koristiti vlažnu mekanu krpu, kod jačeg onečišćenja blagu sapunicu i mekanu četku. Paviljon nipošto nemojte obrađivati s oštrim sredstvima za čišćenje, aparatom za čišćenje parom ili visokotlačnim aparatom za čišćenje. Ako se paviljon namoči, pustite krovnu ceradu i bočne zidove da se osuše prije nego što proizvod rastavite, zapakirate i spremite. Ovo spriječava mrlje i nastajanje plijesni.

Paviljon kod nepovoljnih vremenskih prilika i zimi rastavite i spremite na zaštićenom, suhom mjestu.

NAPOMENE O ZBRINJAVANJU OTPADA

Molimo zbrinite ambalažu u otpad odvojeno prema vrsti otpada. Predajte papir i karton u stari papir, folije u reciklažu.

RO

Pentru uz privat în interior și exterior.

INDICAȚII DE SIGURANȚĂ ȘI DE AVERTIZARE:

- Articolul se va utiliza numai în conformitate cu destinația sa.
- Verificați periodic starea articolului. În cazul în care identificați deteriorări, articolul nu mai trebuie utilizat.
- Utilizați articolul numai pe fundamente nivelate și stabile.
- Amplasați articolul numai în locuri protejate împotriva vântului.
- Asigurați-vă că în locul de amplasare pot fi introduse/ bătute în fundament, cuie pentru pământ necesare pentru asigurarea articolului.
- Asigurați-vă că articolul are o poziționare sigură.
- Nu vă sprijiniți de structură sau de pereții exteriori!
- Nu utilizați surse de căldură (încălzitoare, grătare, etc.) în pavilion sau în apropierea imediată!
- Nu amplasați pavilionul la vânt puternic, respectiv, demontați-l atunci când suflă vântul.
- Pavilionul nu oferă protecție și trebuie evitat în timpul vijeliei, grindinei, ploii sau furtunii.
- În timpul ploii, greutatea acumulărilor de apă subite sau care nu se scurg destul de repede poate deteriora acoperișul sau structura. În funcție de condițiile meteorologice trebuie îndepărtate, din motive de siguranță, părțile laterale și prelata acoperișului și, dacă este cazul, trebuie demontat întregul pavilion.

CURĂȚARE ȘI ÎNTREȚINERE

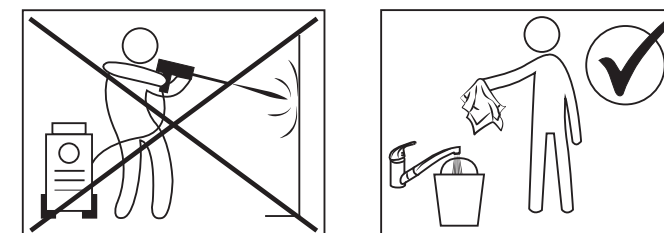
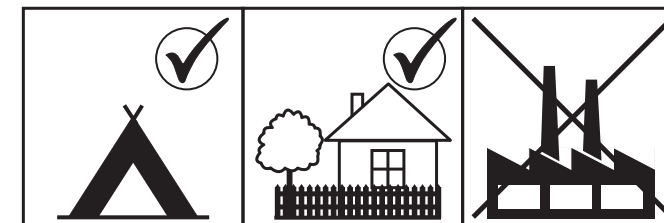
Mobilierul nostru din oțel pentru grădină este învelit printr-un proces elaboros cu un strat acoperitor de calitate, care asigură ca mobilierul să fie stabil și rezistent la intemperii.

În cazul deteriorării stratului acoperitor (zgârieturi, locuri defectoase datorită loviturilor, etc.) poate apare o rugină ușoară. Aceste locuri cu rugină se pot trata ușor cu o soluție de îndepărtare a ruginii, obișnuită, din comerț. Umpleți după aceea, locurile deteriorate ale stratului acoperitor cu un creion cu vopsea sau cu vopsea pulverizată.













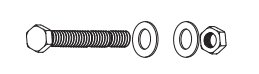
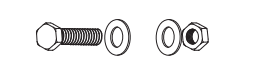
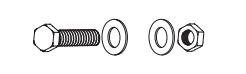
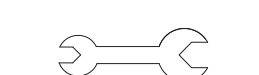

Pentru curățarea pavilionului folosiți o lavetă moale, umedă. Murdăriile persistente pot fi îndepărtate cu o soluție din săpun neagresivă și cu o perie moale. Nu curățați în niciun caz pavilionul cu produse de curățare agresive, dizolvanți, cu un aparat de curățare la mare presiune sau cu un aparat cu jet de abur.

INDICAȚII PRIVIND ELIMINAREA


Vă rugăm să eliminați ambalajul, respectând tipul de deșeu. Eliminați hârtia și cartonul în tomberonul pentru hârtie și foliile în tomberonul pentru colectarea materialelor reciclabile.



Lieferumfang / Scope of delivery / Contenu de livraison / Fornitura / Volumen de entrega / Комплект поставки / Obsah dodávky / A csomag tartalma / Obseg dobave / Obsah / Opseg isporuke / Volumul ofertei:

4 x = A	4 x = A1	4 x = B	4 x = B1	4 x = C
				
4 x = D	8 x = E	4 x = F	4 x = G	1 x = H
				
1 x = J	1 x = K	12 x M6 x 45 = 1	24 x M6 x 35 = 2	24 x M6 x 30 = 3
				
2 x = 6	8 x = 7			
				

Montage-Schritte / Assembly steps / Étapes de montage / Fasi di montaggio / Paso a paso del montaje / последовательность сборки / Montážní kroky / Az összeszerelés lépései / Koraki pri postavitvi / Postup pri montáži / Koraci montiranja / Pașii pentru montaj:

DE Aufbauzeit: ca. 45 min  2 Personen 

Zur Montage des Pavillons folgen Sie bitte den nachstehenden Arbeitsschritten.

GB Assembly time: approx. 45 mins, for 2 persons

To assemble the pavilion, please follow the following work stages.

FR Temps de montage : env. 45 min, 2 personnes

Pour le montage du pavillon, veuillez respecter les étapes de travail suivantes.

IT Tempo di montaggio: ca. 45 min, 2 persone

Per il montaggio del gazebo seguire i passaggi riportati qui di seguito.

ES Tiempo de montaje: aprox. 45 min, 2 personas

Siga los pasos que se indican a continuación para montar el cenador.

RU время сборки: прил. 45 мин, 2 человека

Для монтажа павильона следуйте следующей рабочей инструкции.

CZ Délka montáže: cca 45 min., 2 lidé

Při montáži pavilónu postupujte následujícím způsobem.

HU A felépítéshez szükséges idő: kb. 45 perc, 2 személyes

A pavilon összeszereléséhez kövesse az alábbi lépéseket.

SI Čas postavitve: pribl. 45 minut, 2 osebi

Za montažo paviljona sledite naslednjim delovnim korakom.

SK Doba montáže: cca 45 min., 2 osoby

Pri montáži pavilónu sa prosím riadte nasledujúcimi pracovnými krokmi.

HR Vrijeme sastavljanja: oko 45 min, 2 osobe

Za montiranje paviljona slijedite molimo sljedeće radne korake.

RO Timp de asamblare: cca. 45 min., 2 persoane

Pentru montarea pavilionului, vă rugăm să urmați următorii pași de lucru.

