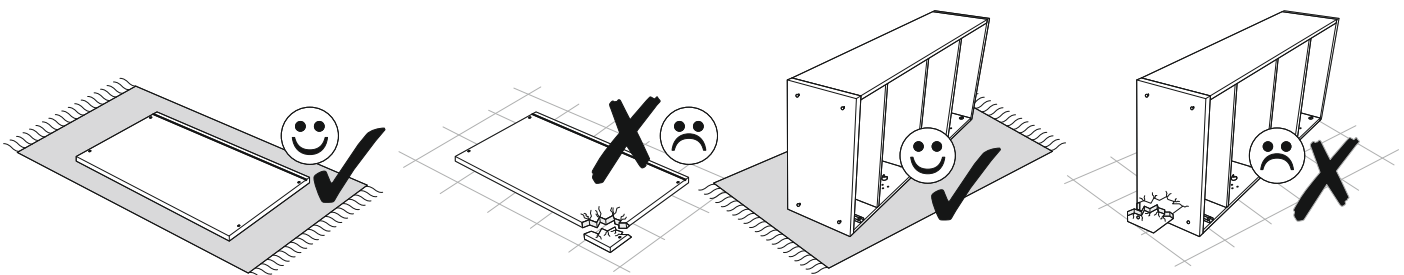
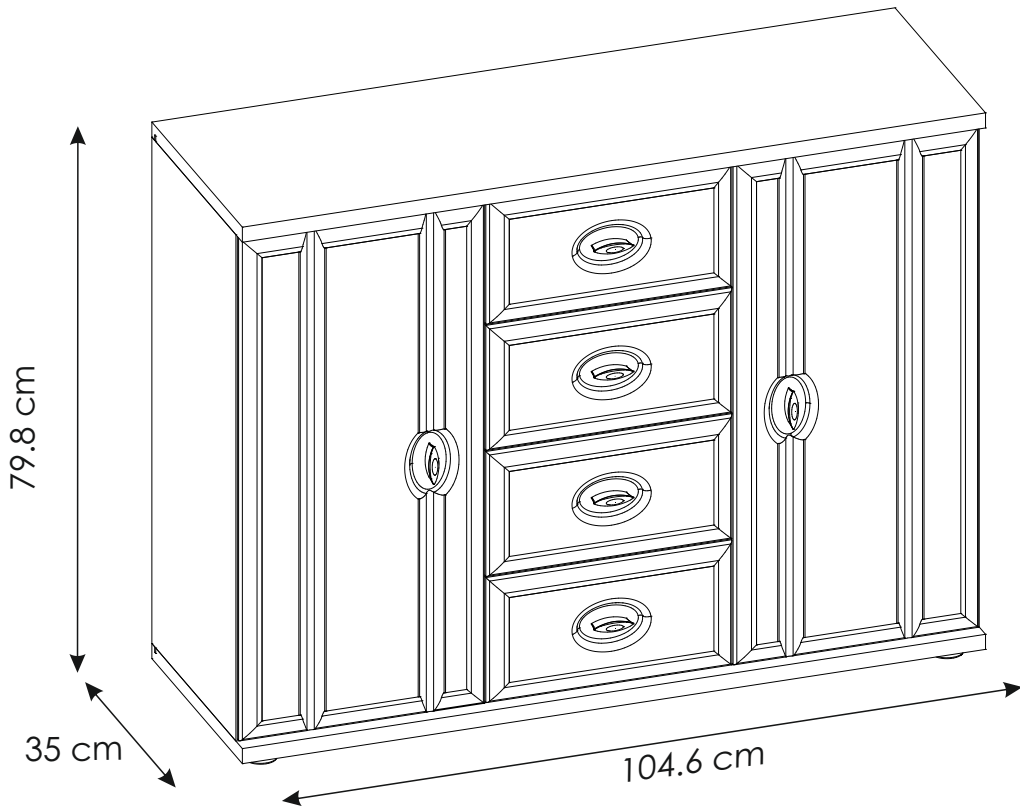
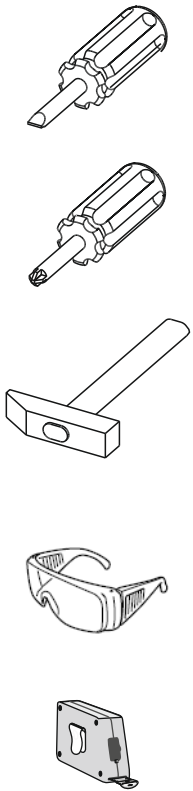
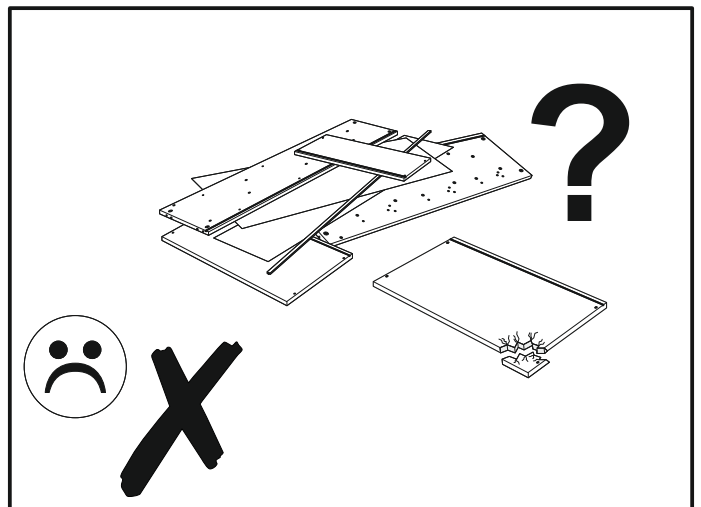
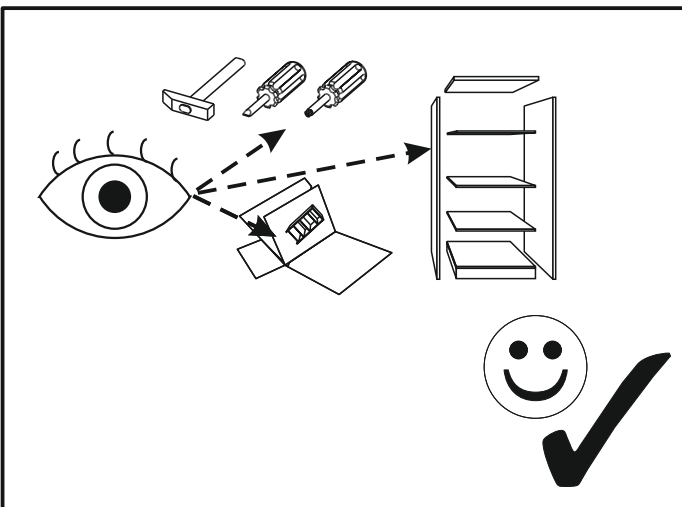
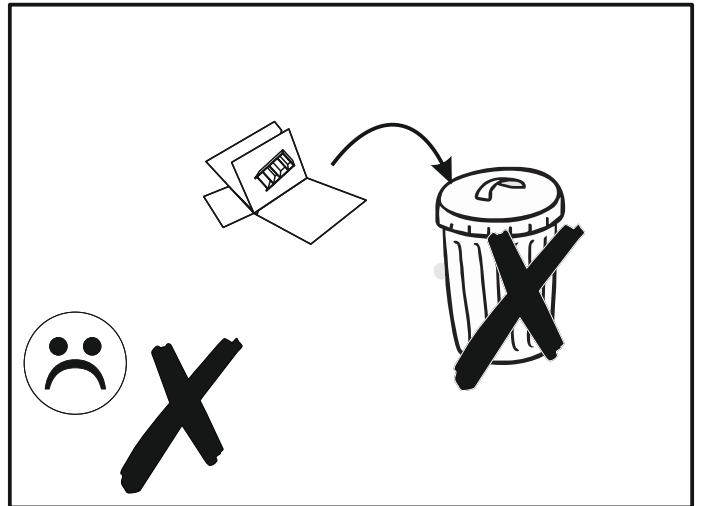
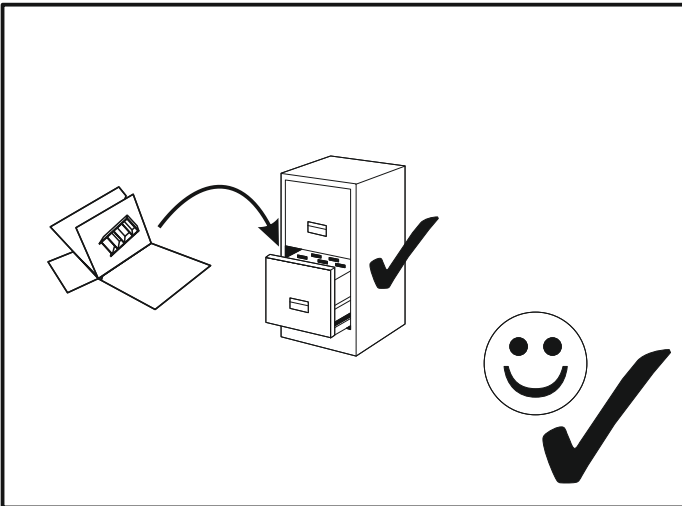
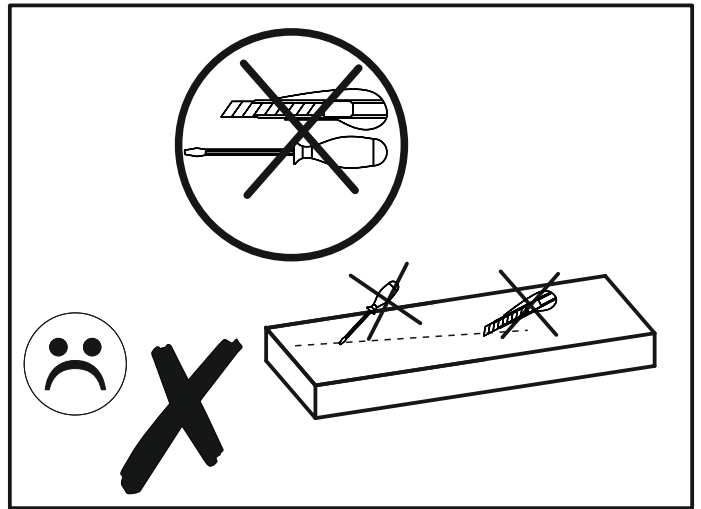
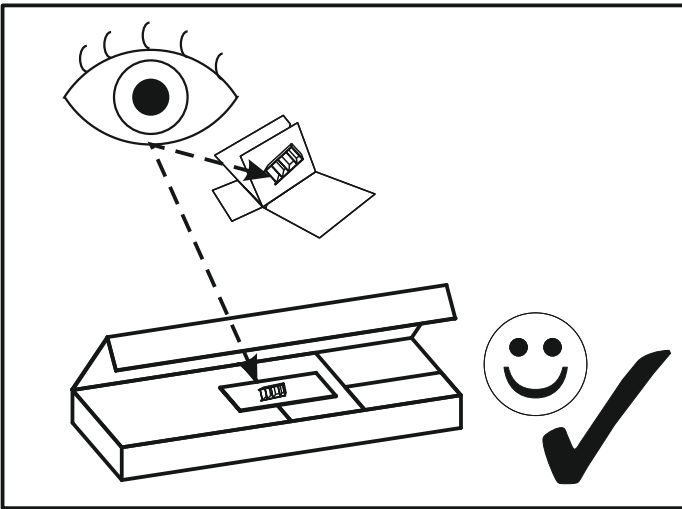


# KARIN 2D4S

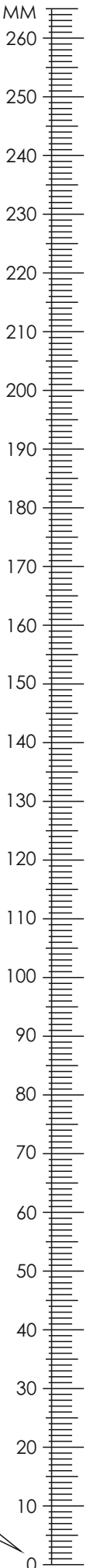



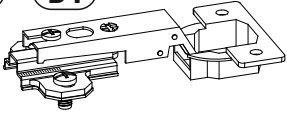


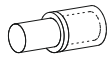


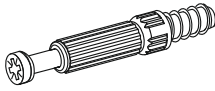

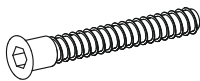




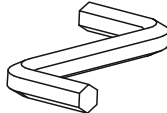
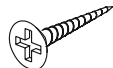
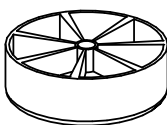
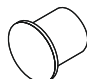
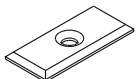
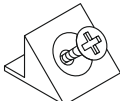
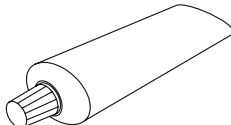
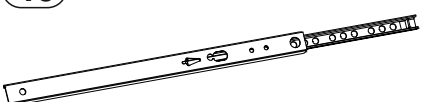
120 MIN

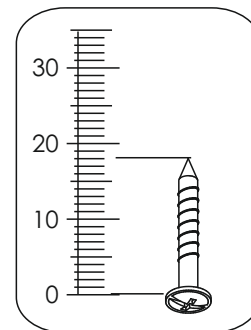
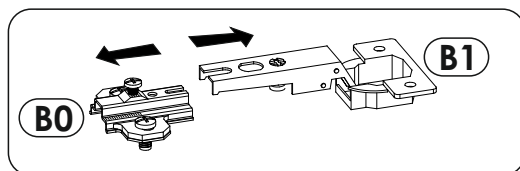




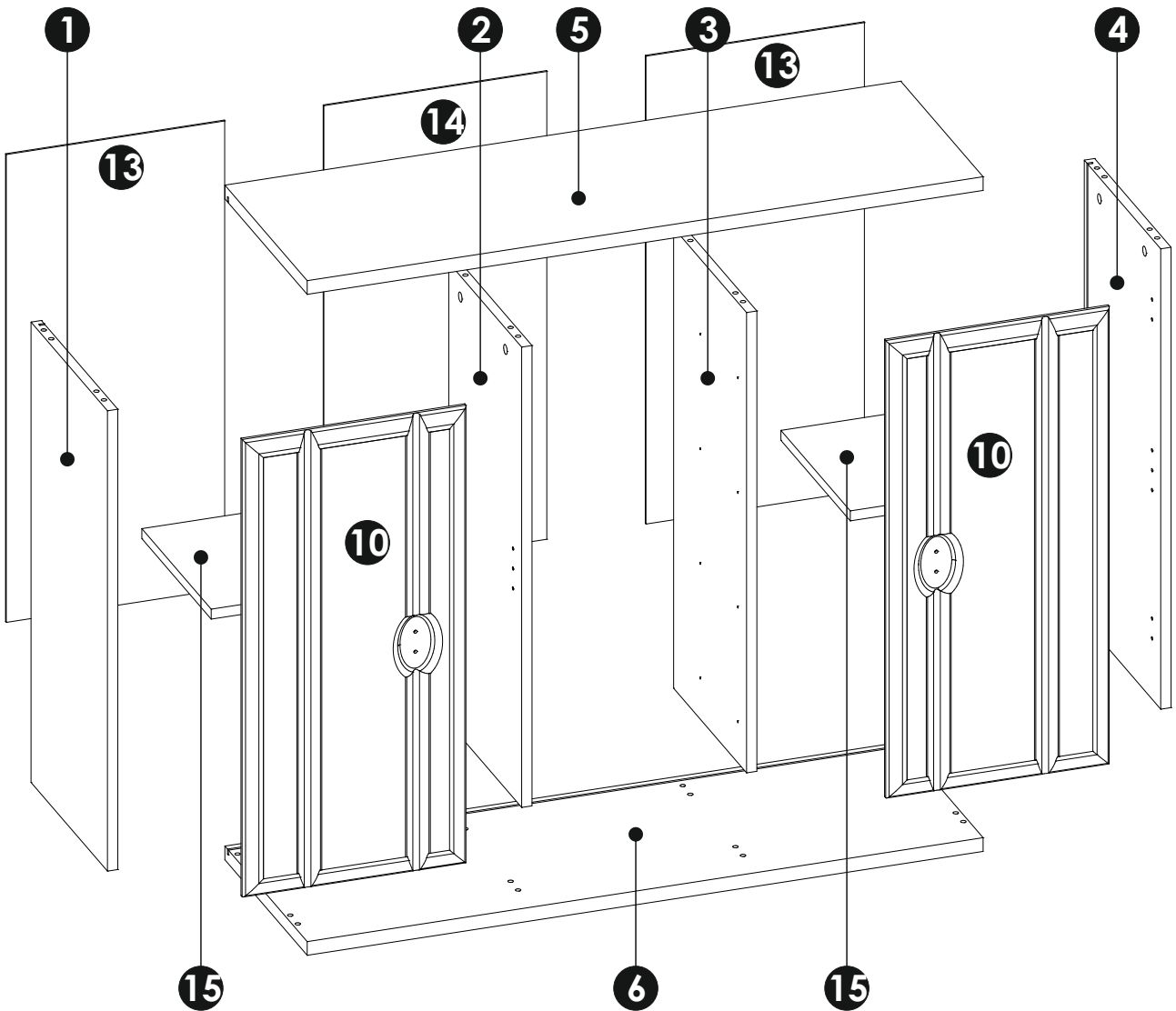
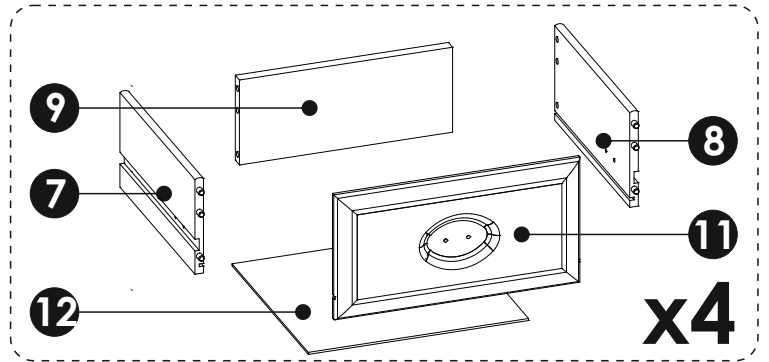
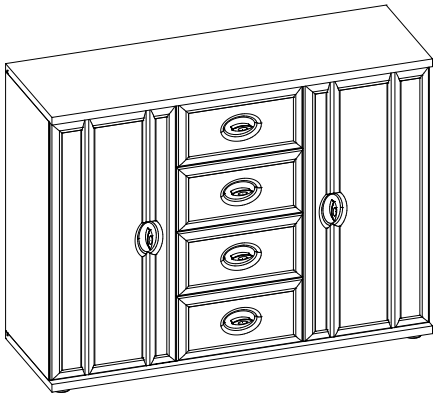
# KARIN 2D4S



<b>A1</b> 8 x 35 mm x40 	<b>B0 + B1</b> x4 	<b>C1</b> 4 x 13 mm x8 
<b>C2</b> 5 x 13 mm x16 	<b>D2</b> x8 	<b>E0</b> x8 
<b>E1</b> 15 x 12 mm x8 	<b>F1</b> 6 x 34 mm x8 	<b>G0</b> x8 
<b>G1</b> 7 x 50 mm x8 	<b>H</b> x6 	<b>I2</b> 4 x 20 mm x12 
<b>I10</b> 3,5 x 22 mm x6 	<b>K1</b> 4 x 9 mm x8 	<b>M</b> x1 
<b>N1</b> 3 X 16 mm x20 	<b>O1</b> x6 	<b>P0</b> x8 
<b>R1</b> x8 	<b>R4</b> x18 	<b>S</b> x1 
<b>T0</b> x8 		



# KARIN 2D4S

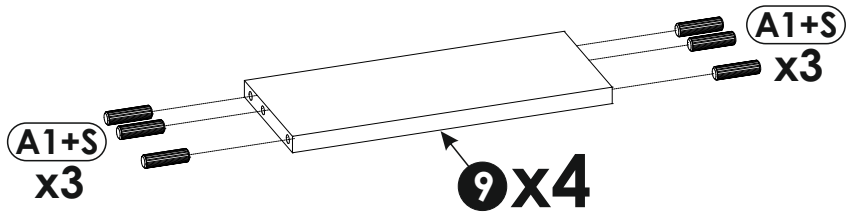
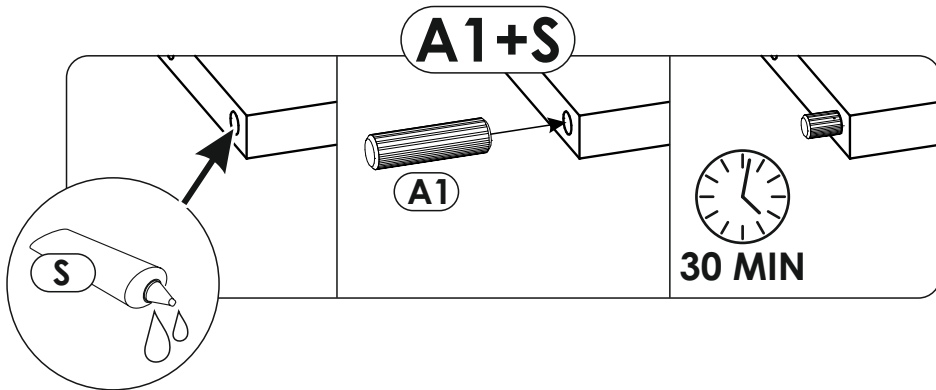


<b>1</b>	739	325	16	x1	1/1
<b>2</b>	739	310	16	x1	1/1
<b>3</b>	739	310	16	x1	1/1
<b>4</b>	739	325	16	x1	1/1
<b>5</b>	1046	350	22	x1	1/1

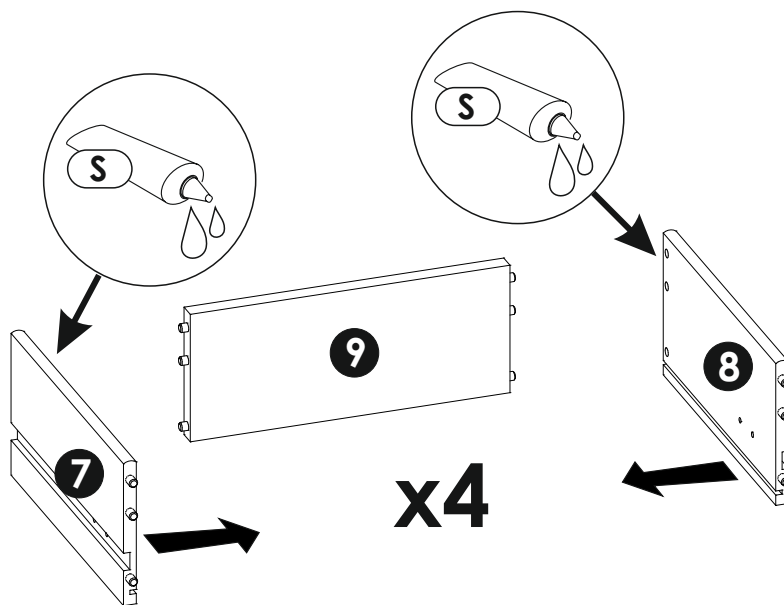
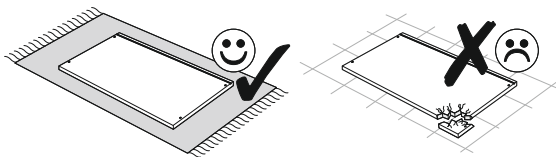
<b>6</b>	1046	350	22	x1	1/1
<b>7</b>	290	140	12	x4	1/1
<b>8</b>	290	140	12	x4	1/1
<b>9</b>	300	124	16	x4	1/1
<b>10</b>	734	346	16	x2	1/1

<b>11</b>	346	182	16	x4	1/1
<b>12</b>	310	295	3	x4	1/1
<b>13</b>	751	338	3	x2	1/1
<b>14</b>	751	345	3	x1	1/1
<b>15</b>	326	295	16	x2	1/1

1 ▶

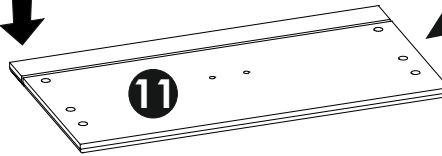
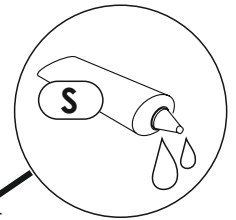
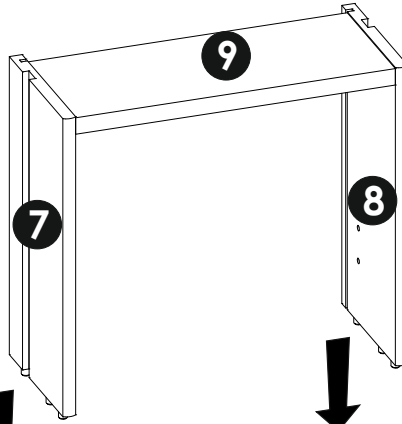
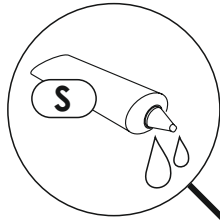
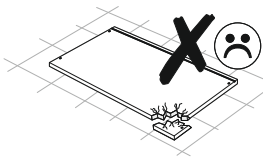
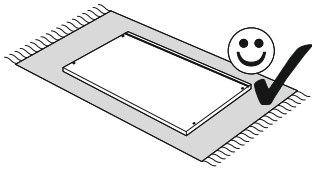


2 ▶



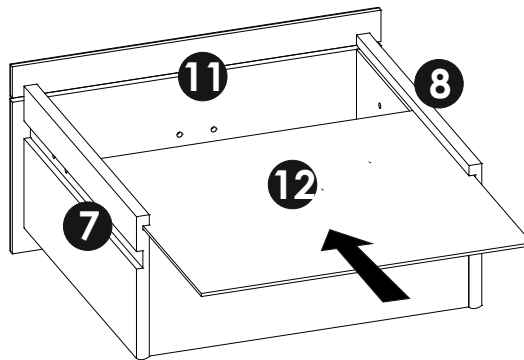
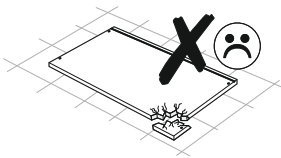
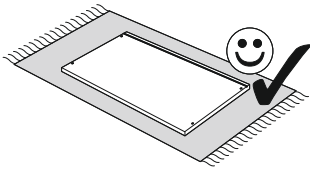
3 ▶

x4



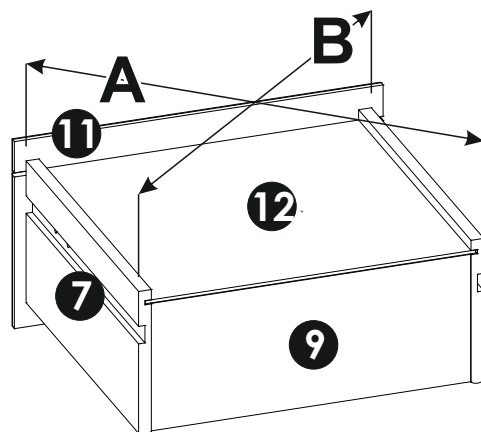
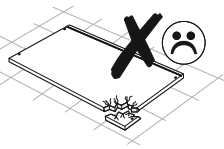
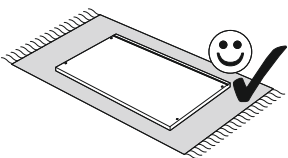
4 ▶

x4

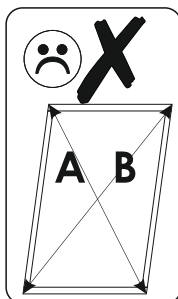
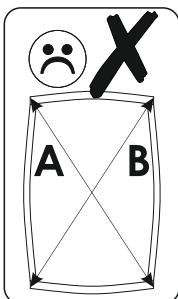
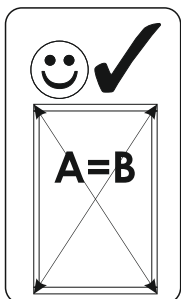


5 ▶

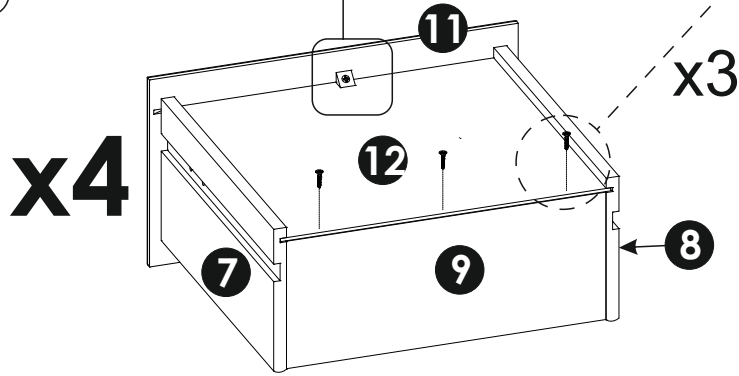
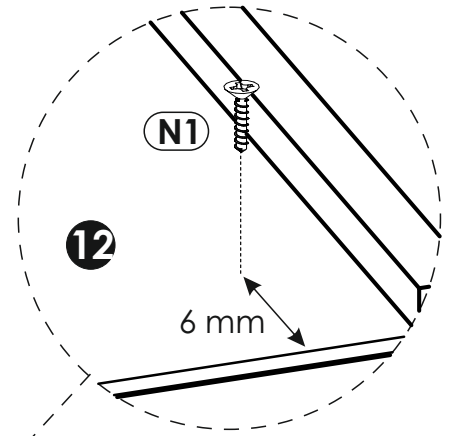
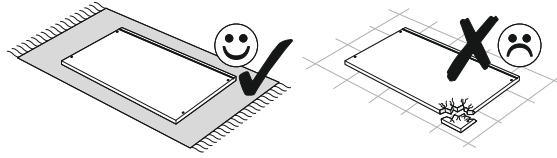
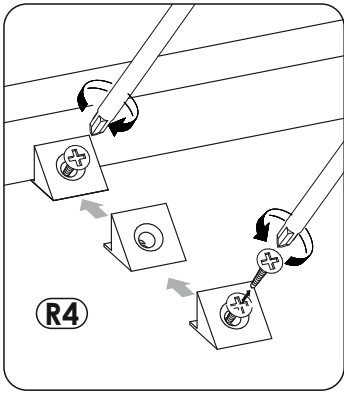
x4



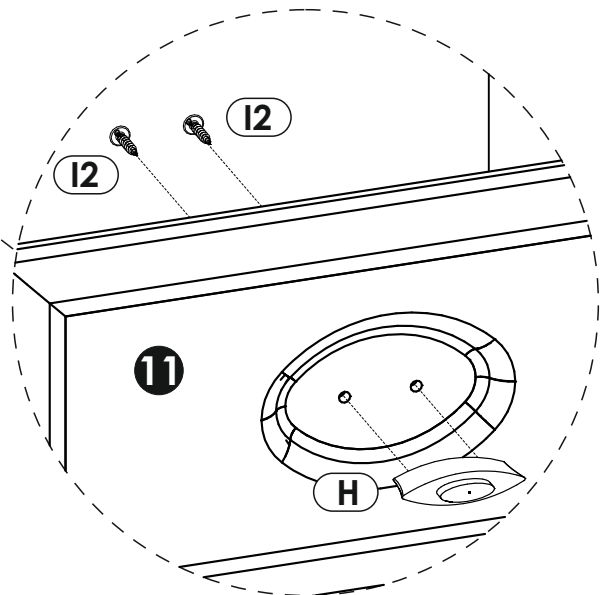
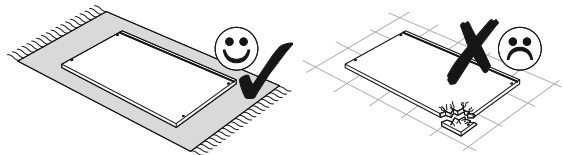
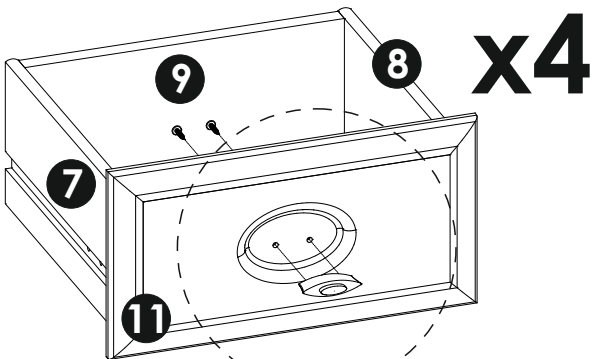
A=B

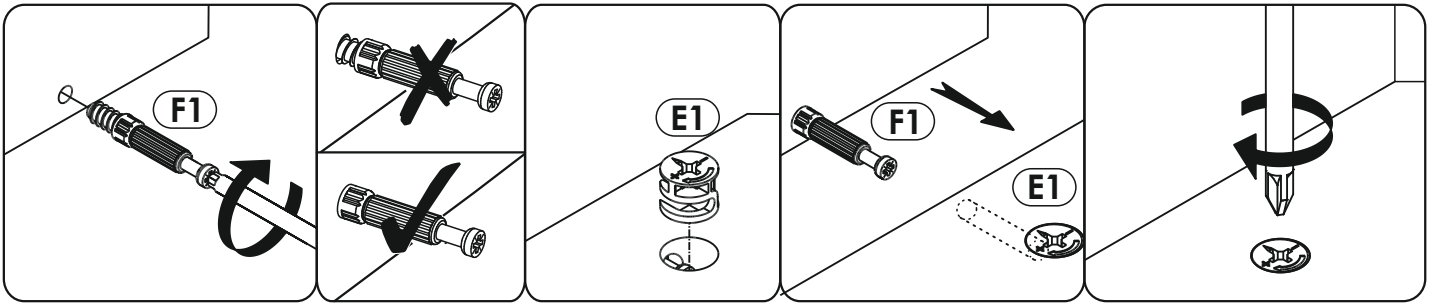


6 ▶

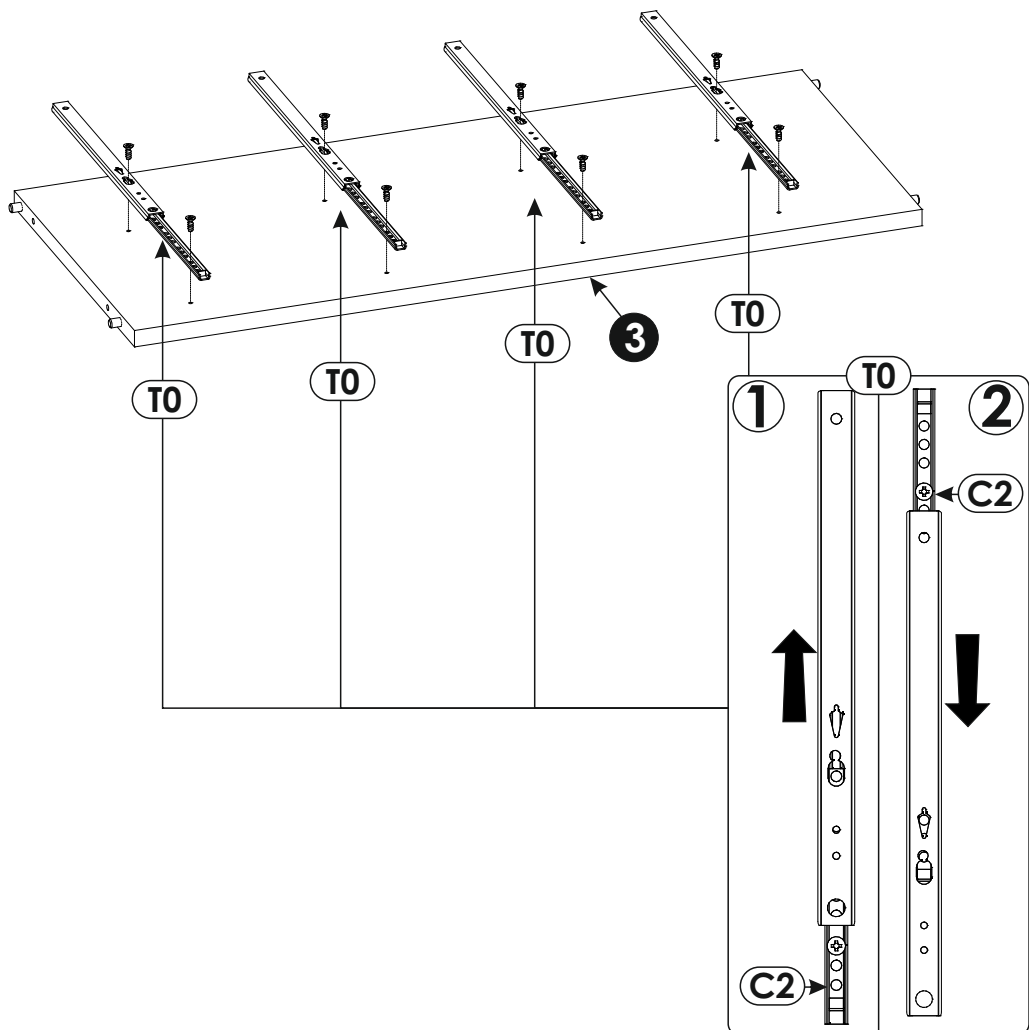
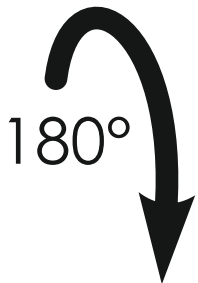
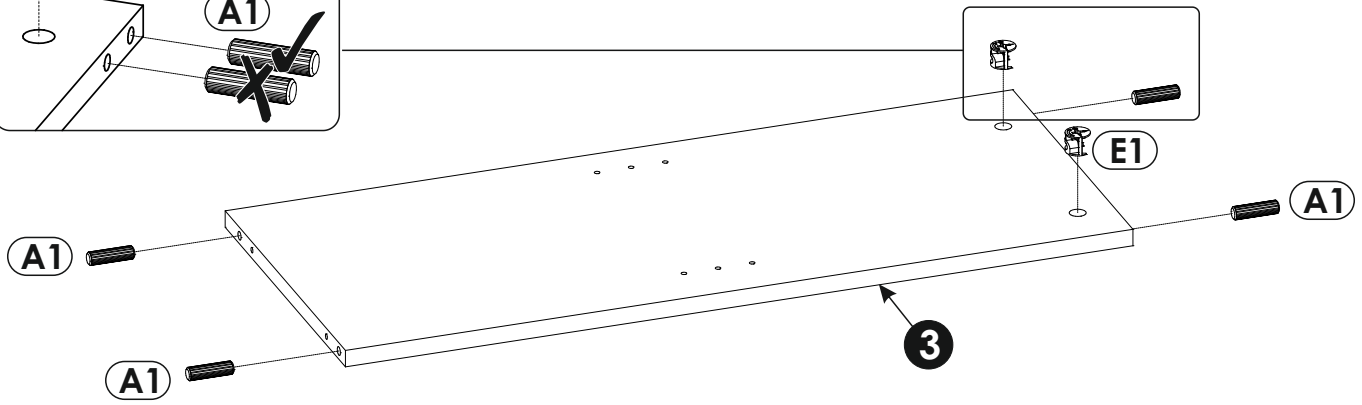
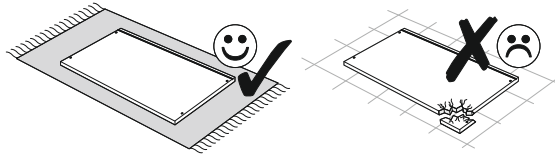
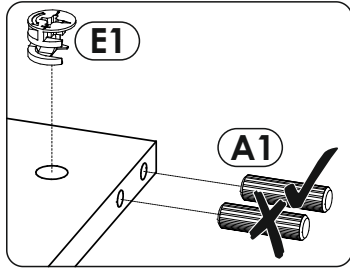


7 ▶



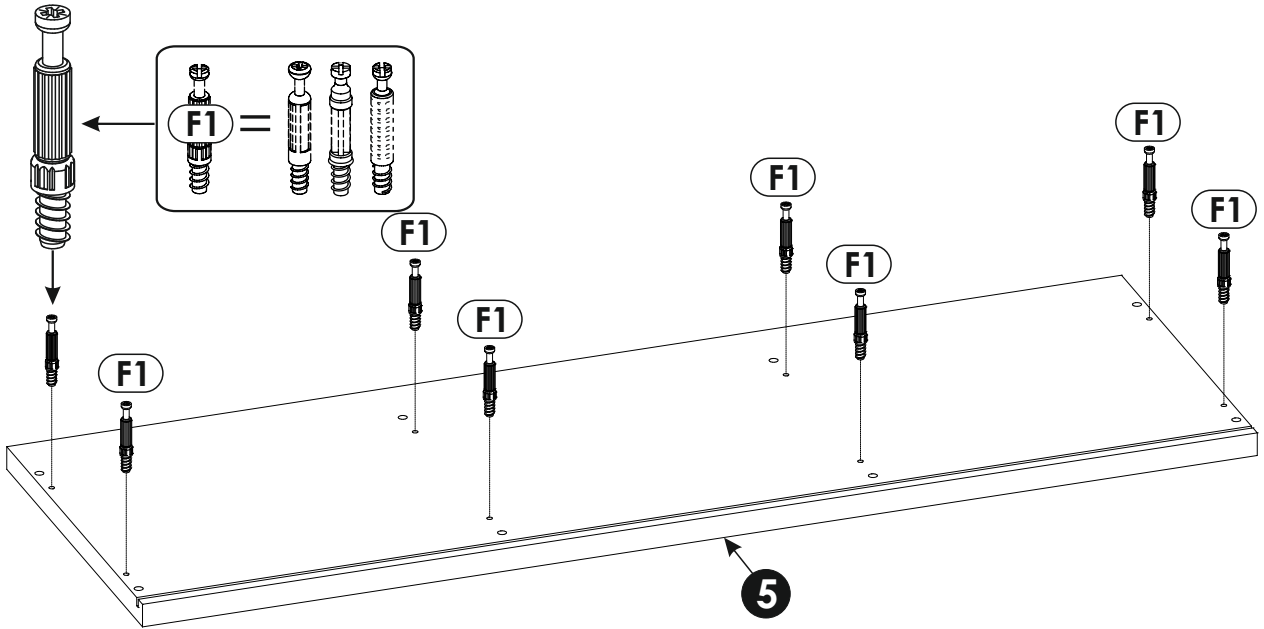
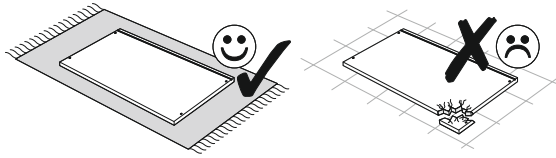


8 ▶

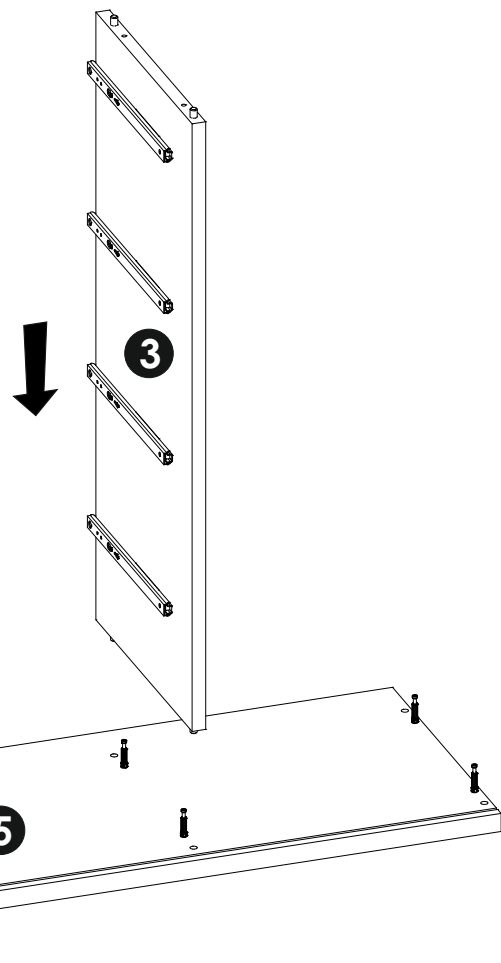
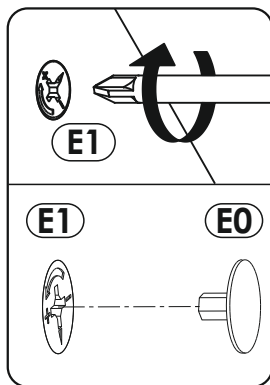
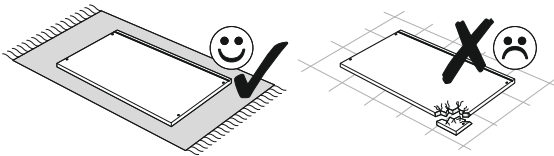




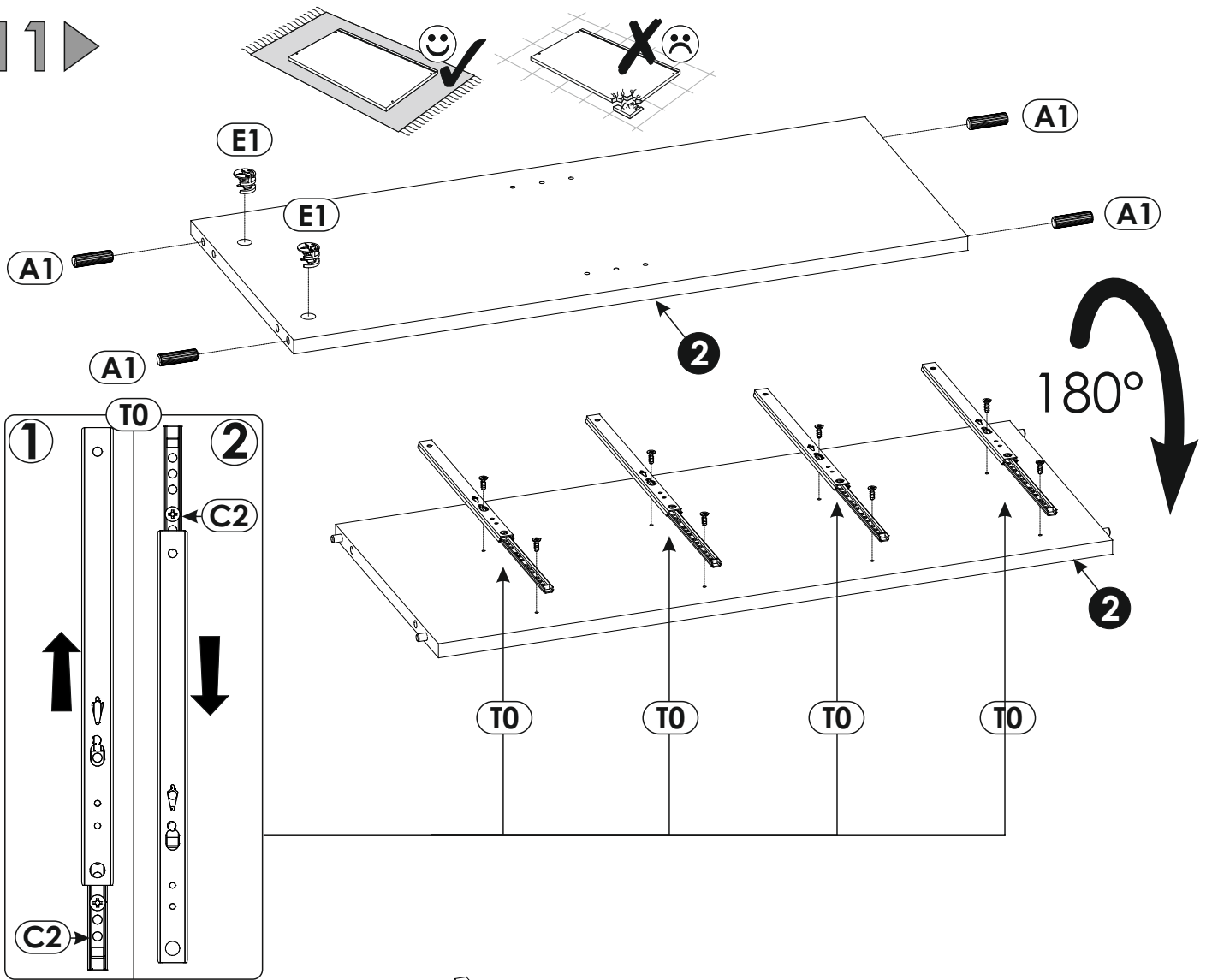
9 ▶



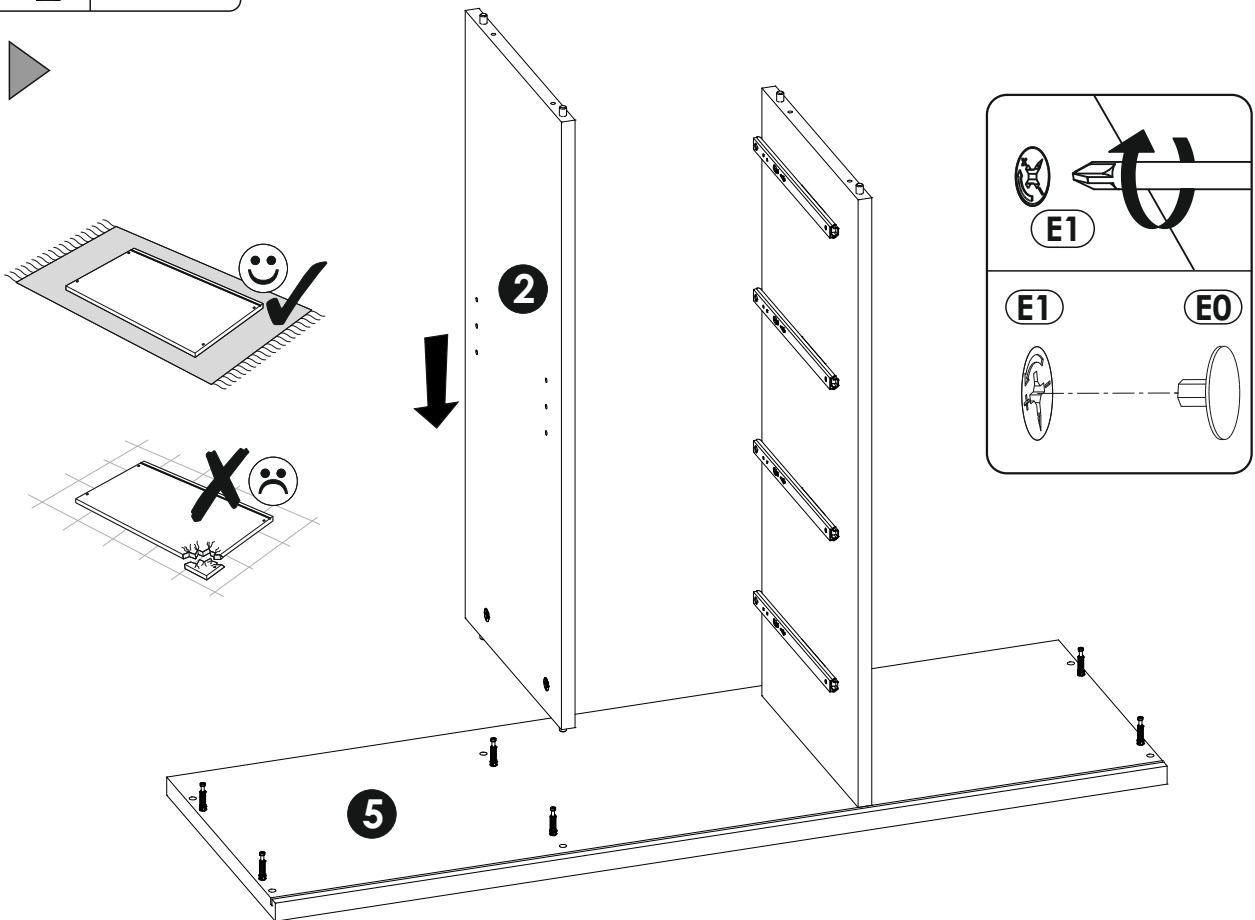
10 ▶



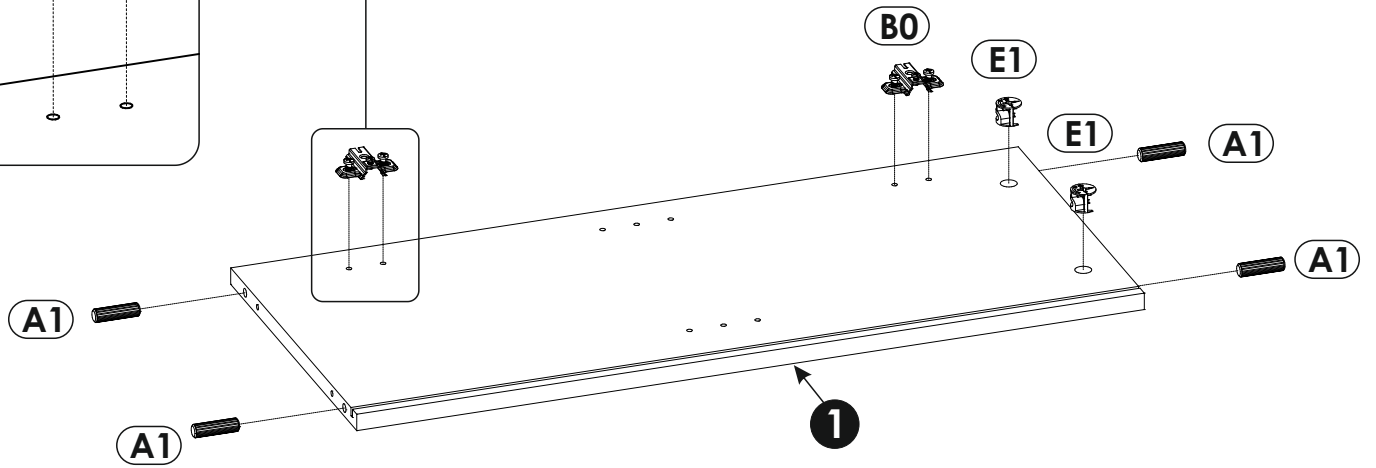
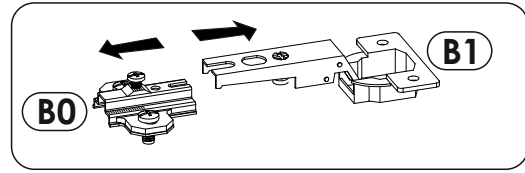
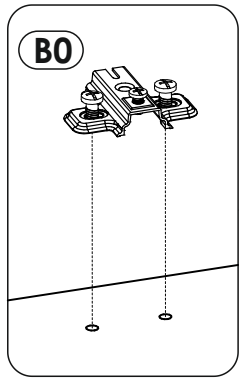
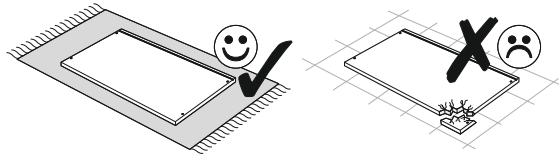
11 ▶



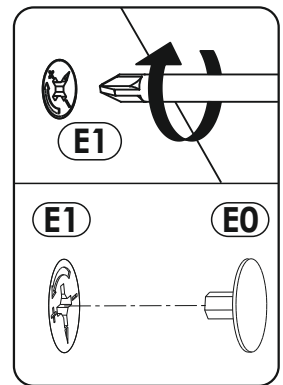
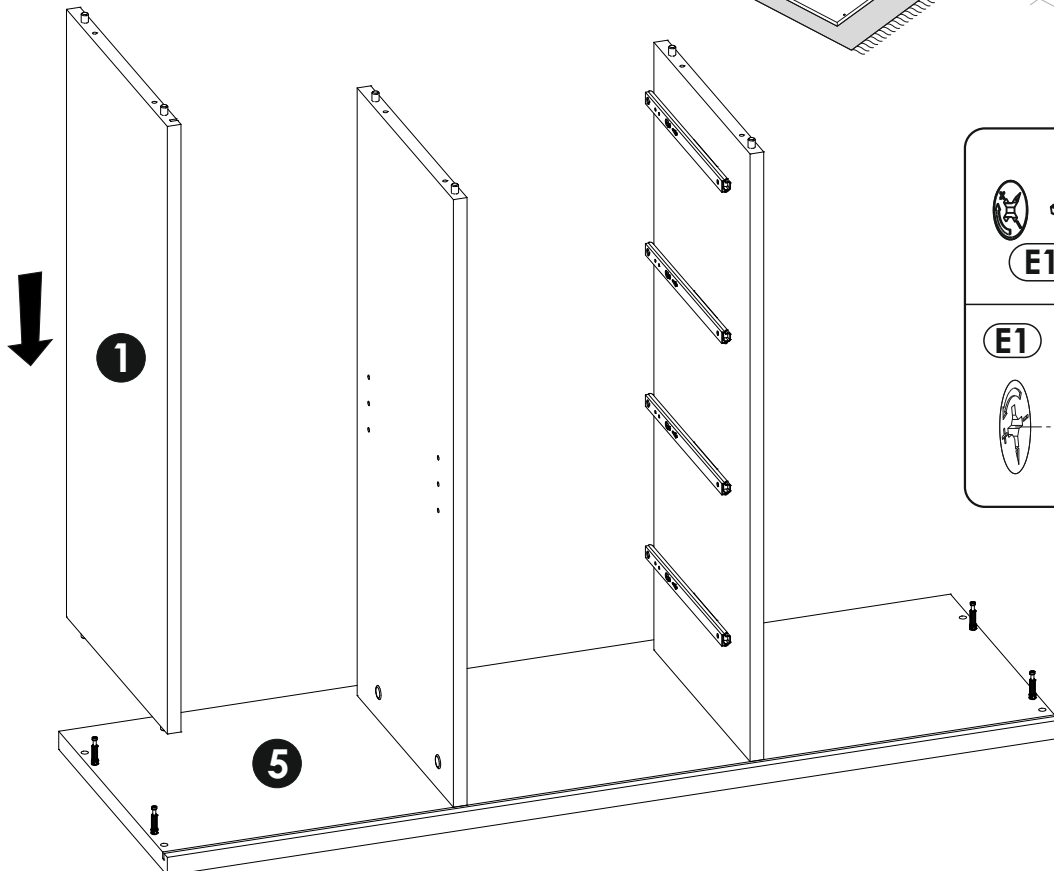
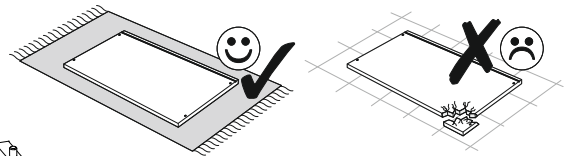
12 ▶



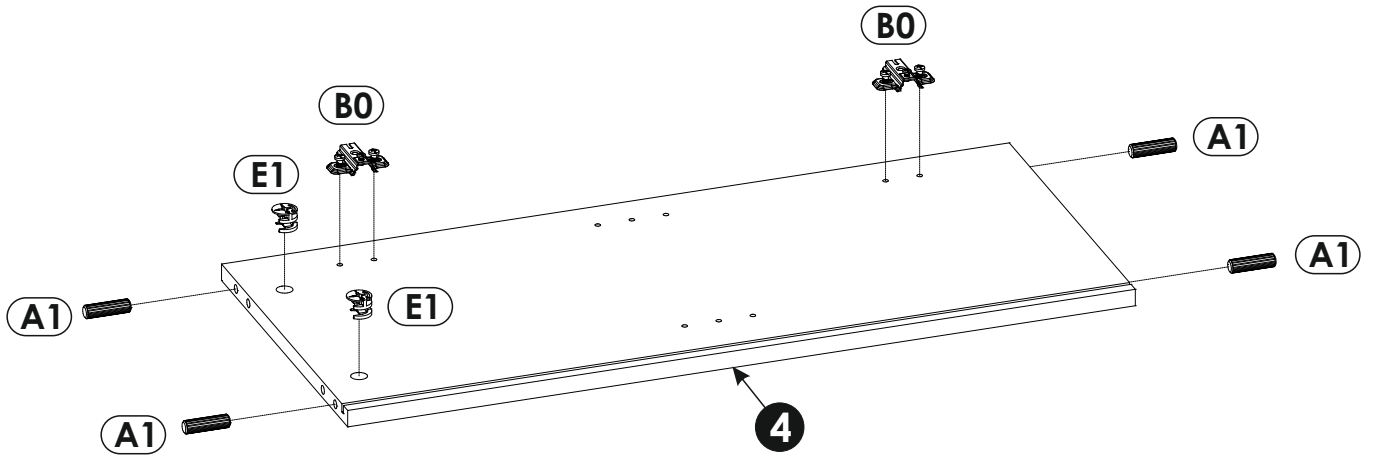
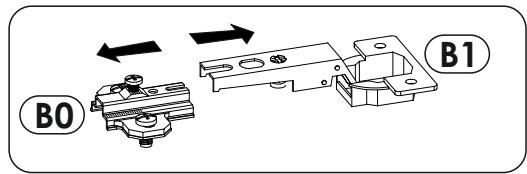
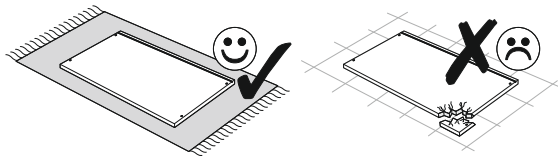
13 ▶



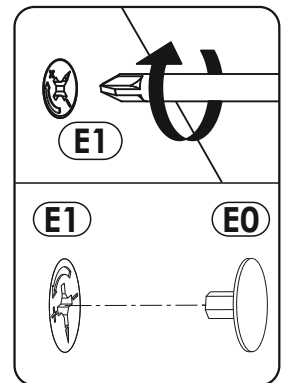
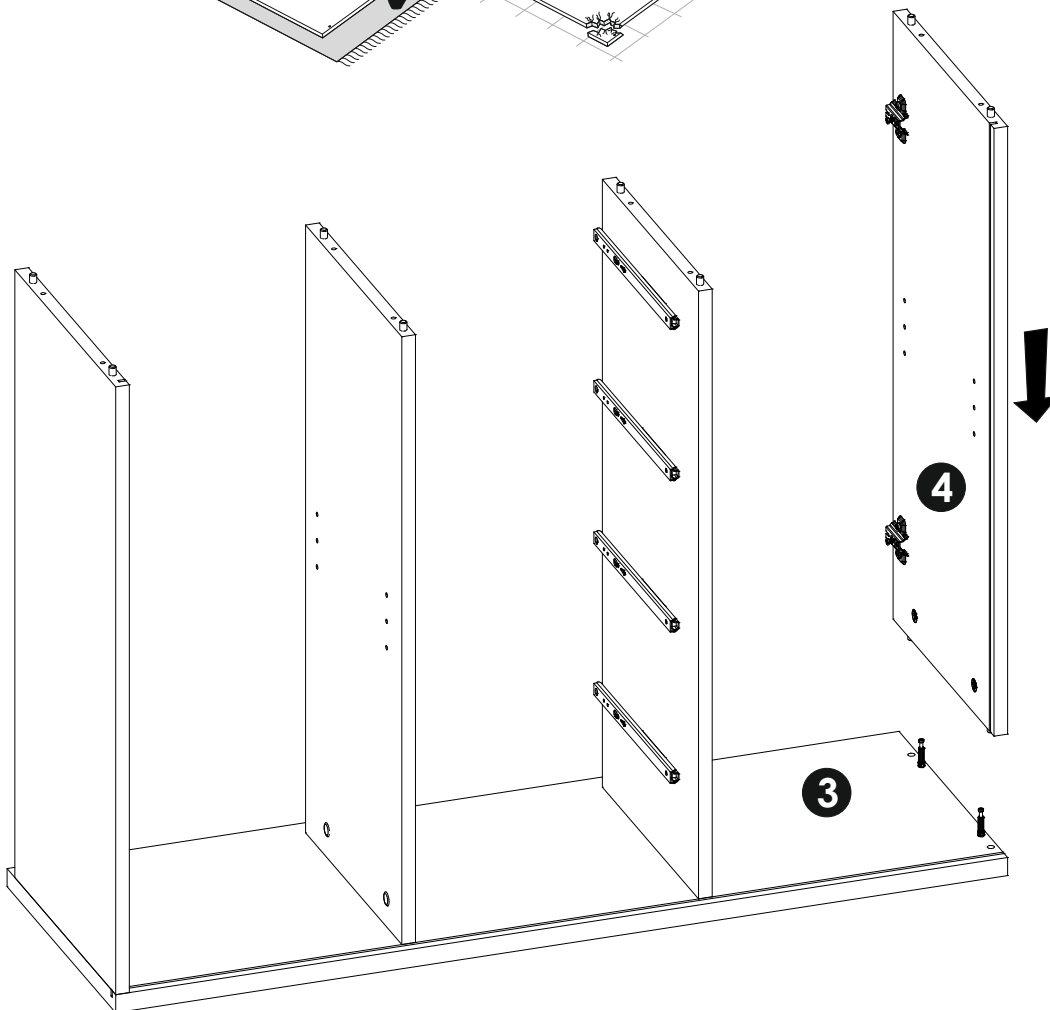
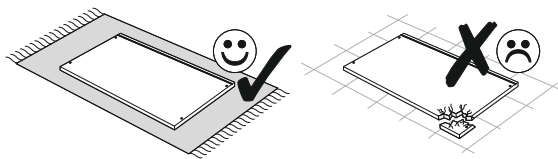
14 ▶



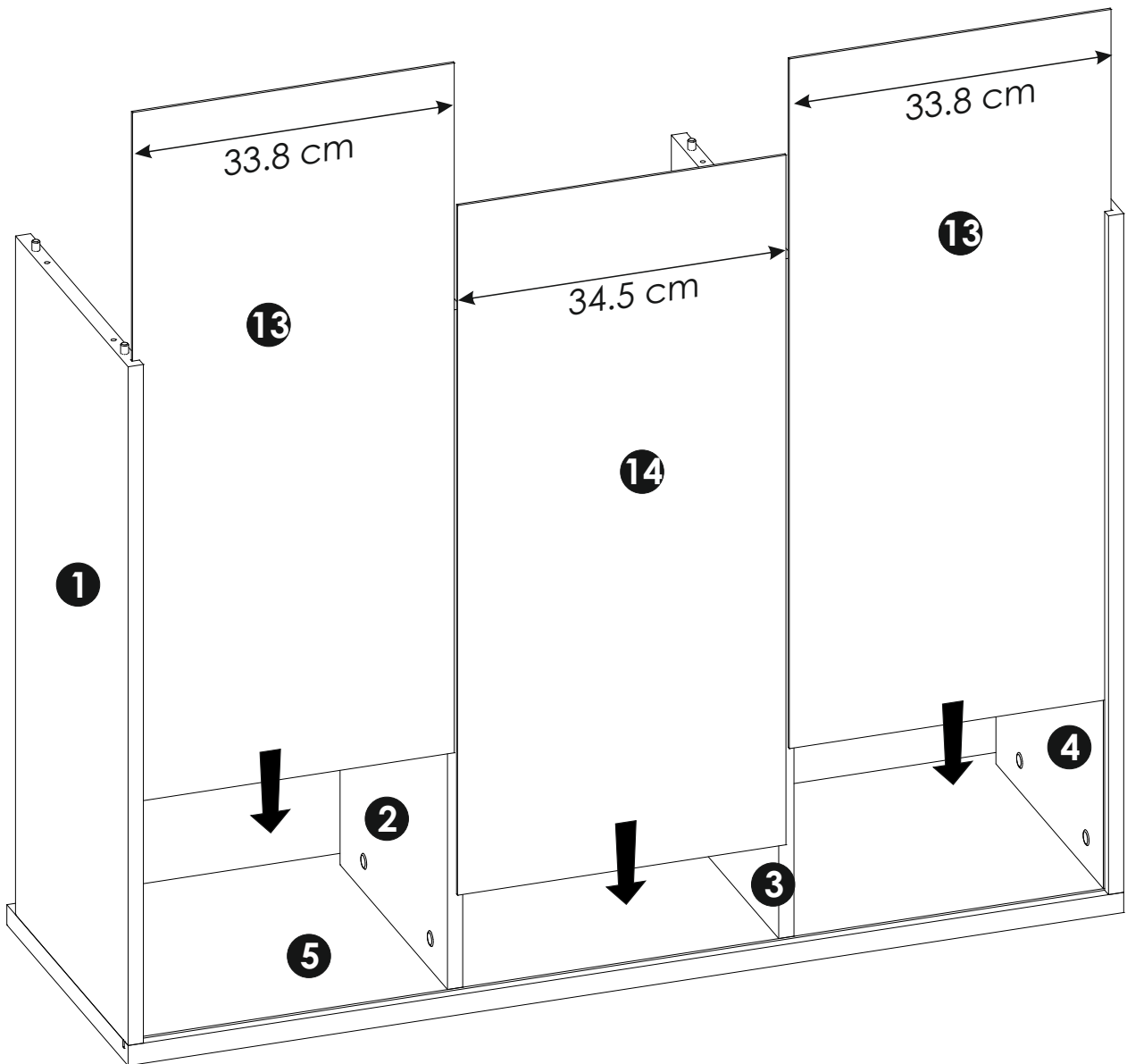
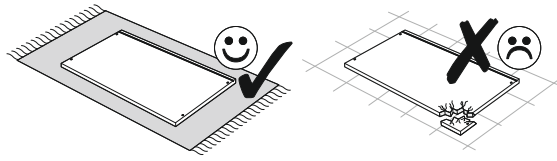
15 ▶



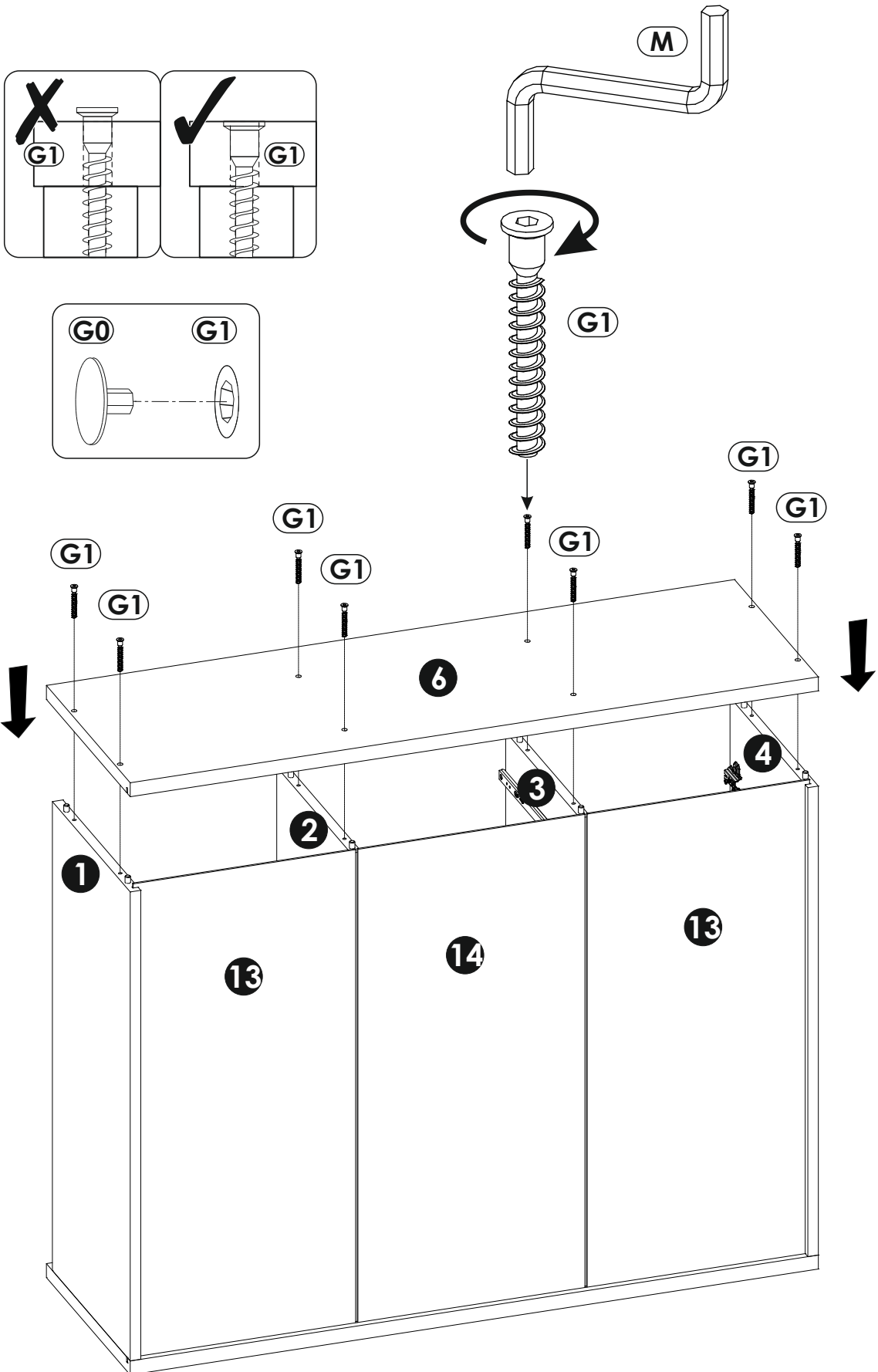
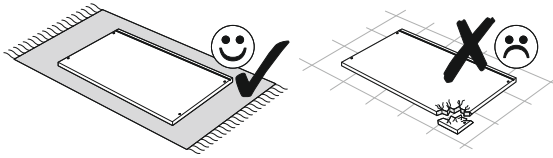
16 ▶



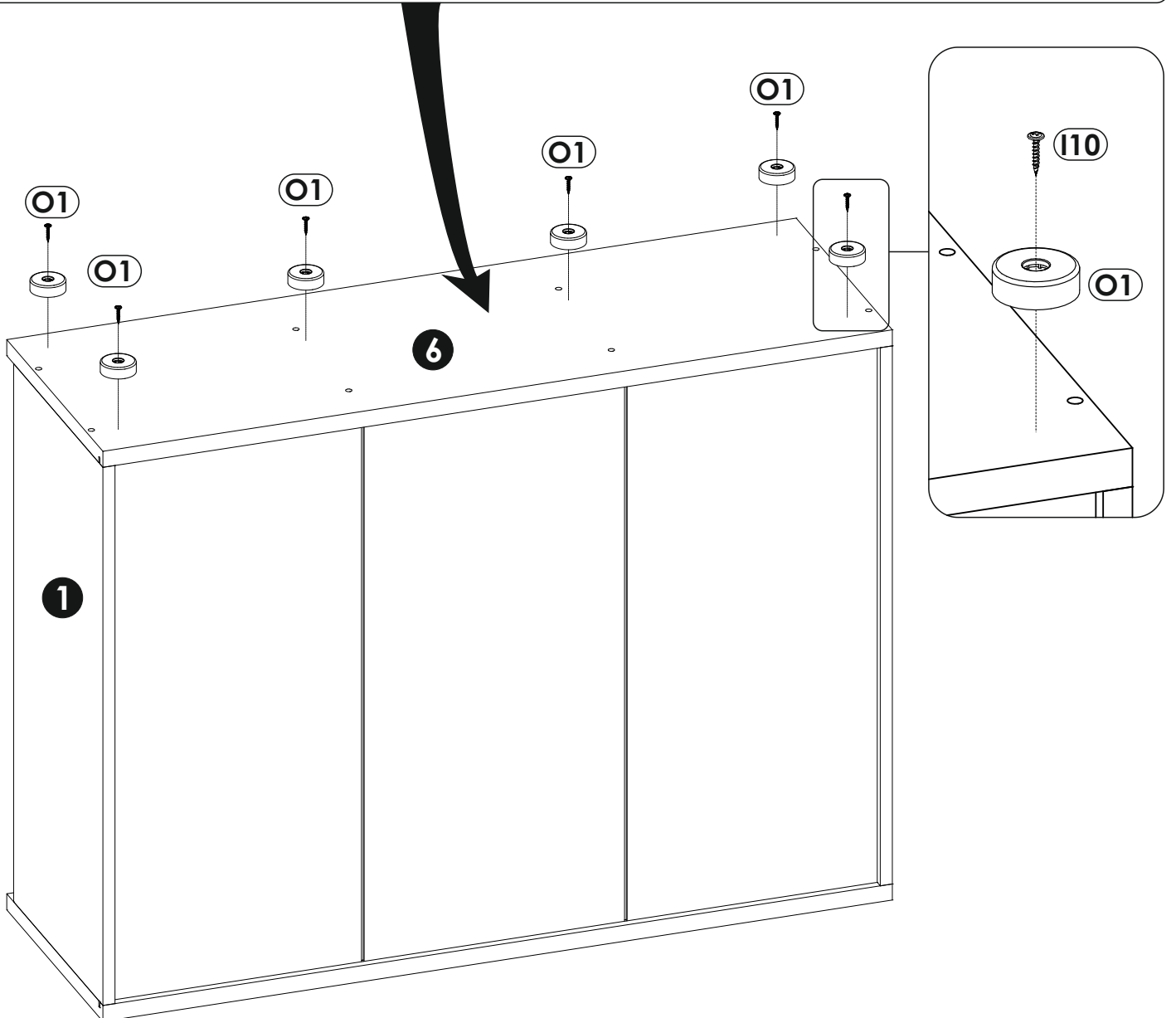
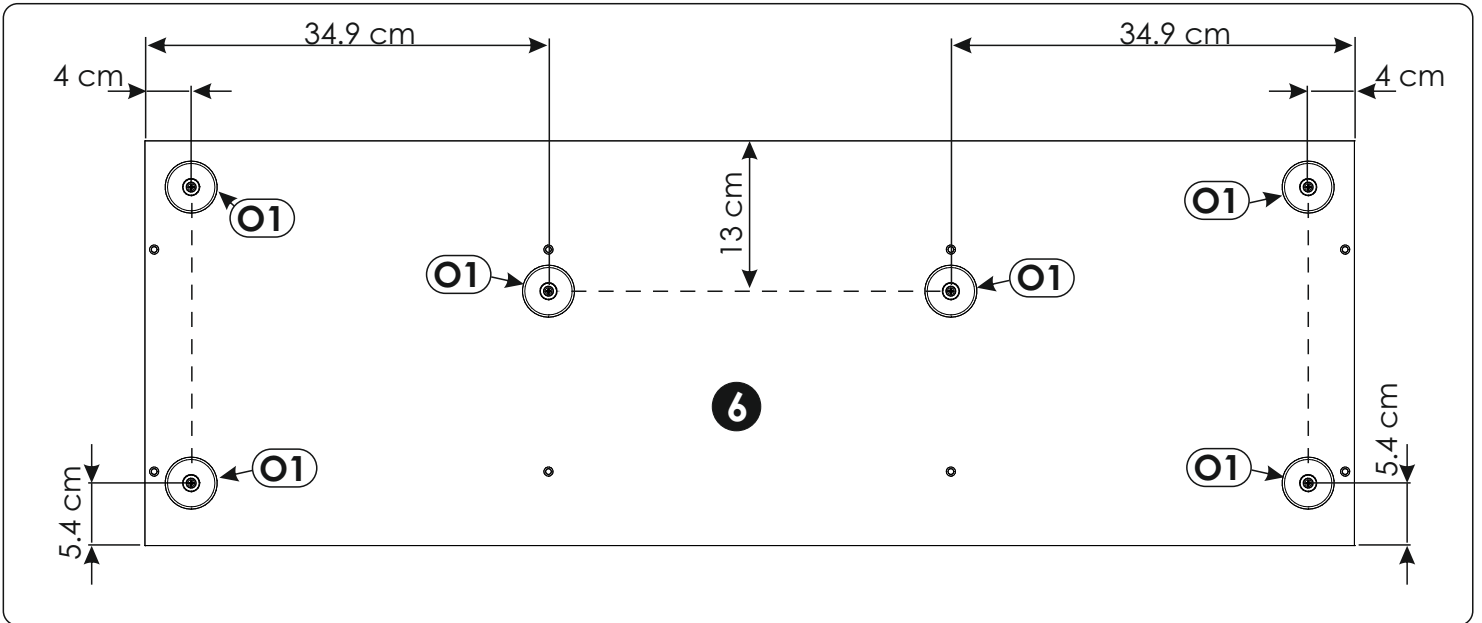
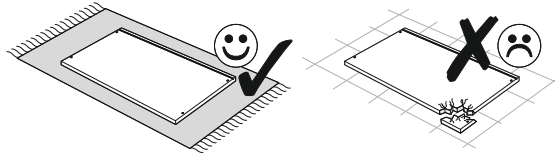
17▶



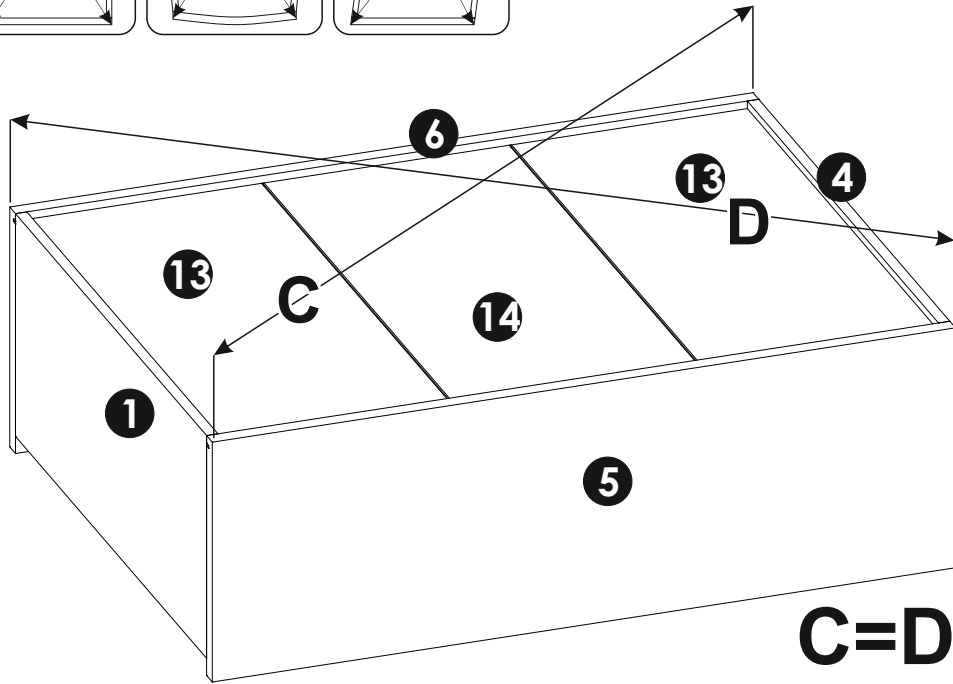
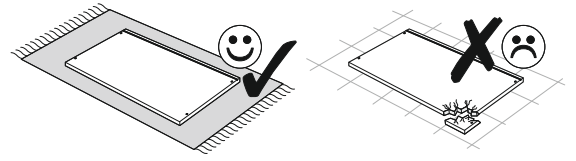
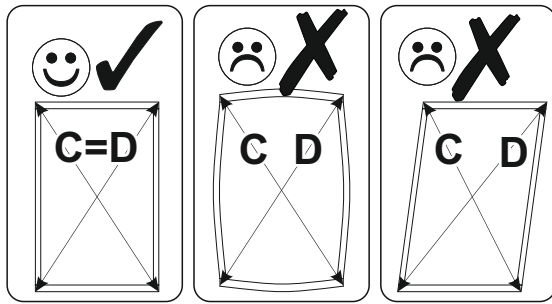
18▶



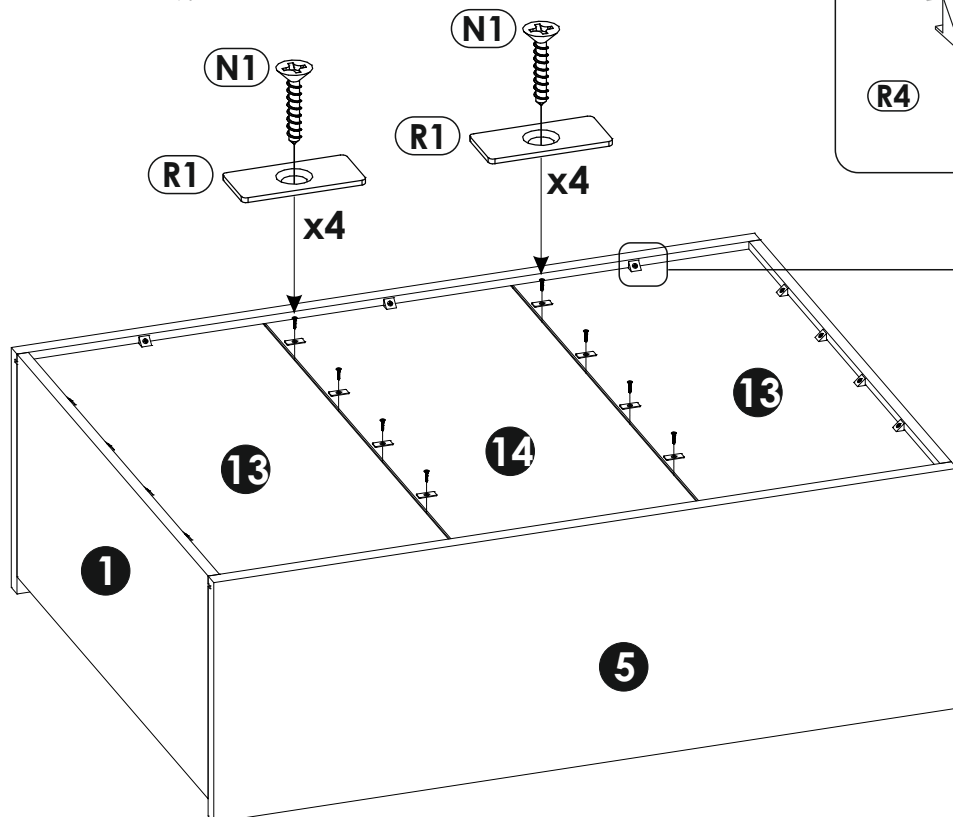
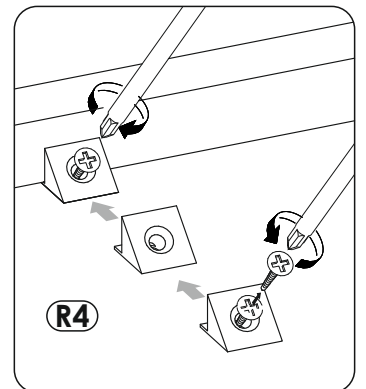
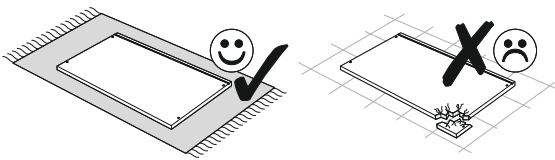
19 ▶



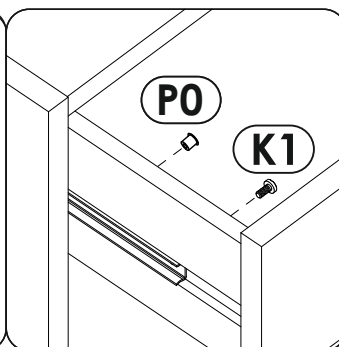
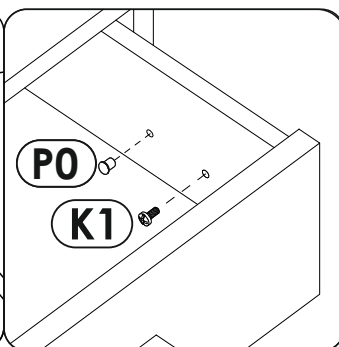
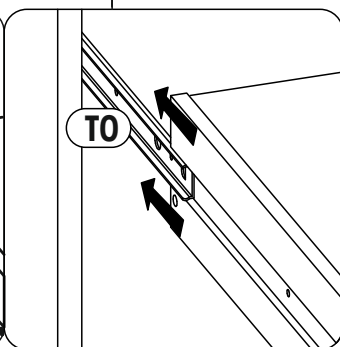
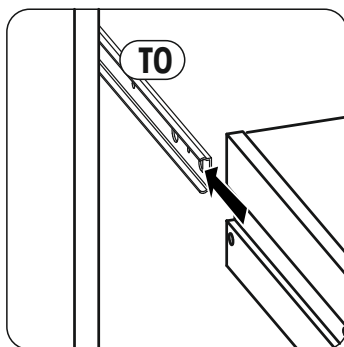
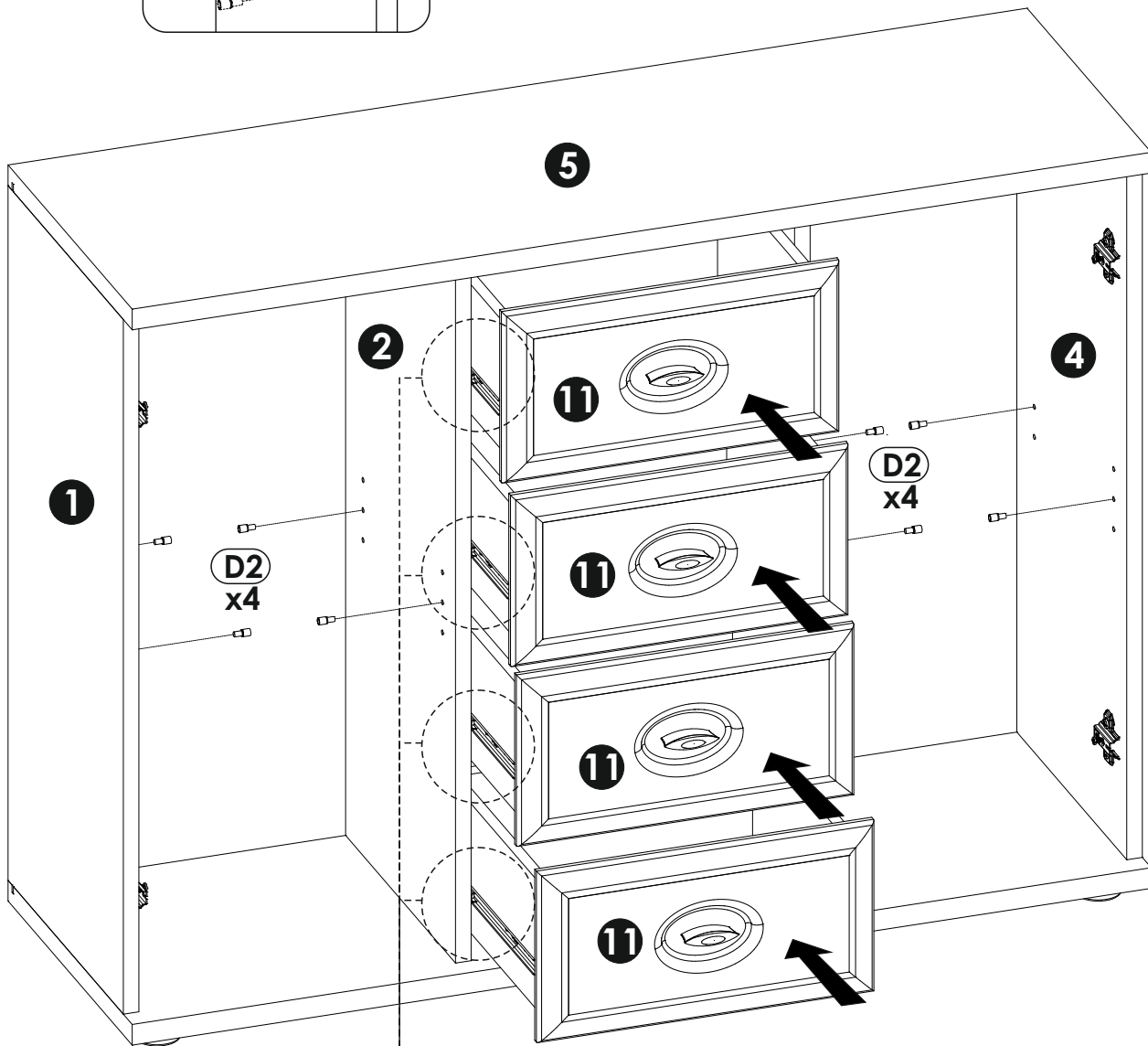
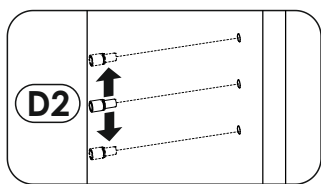
20 ▶

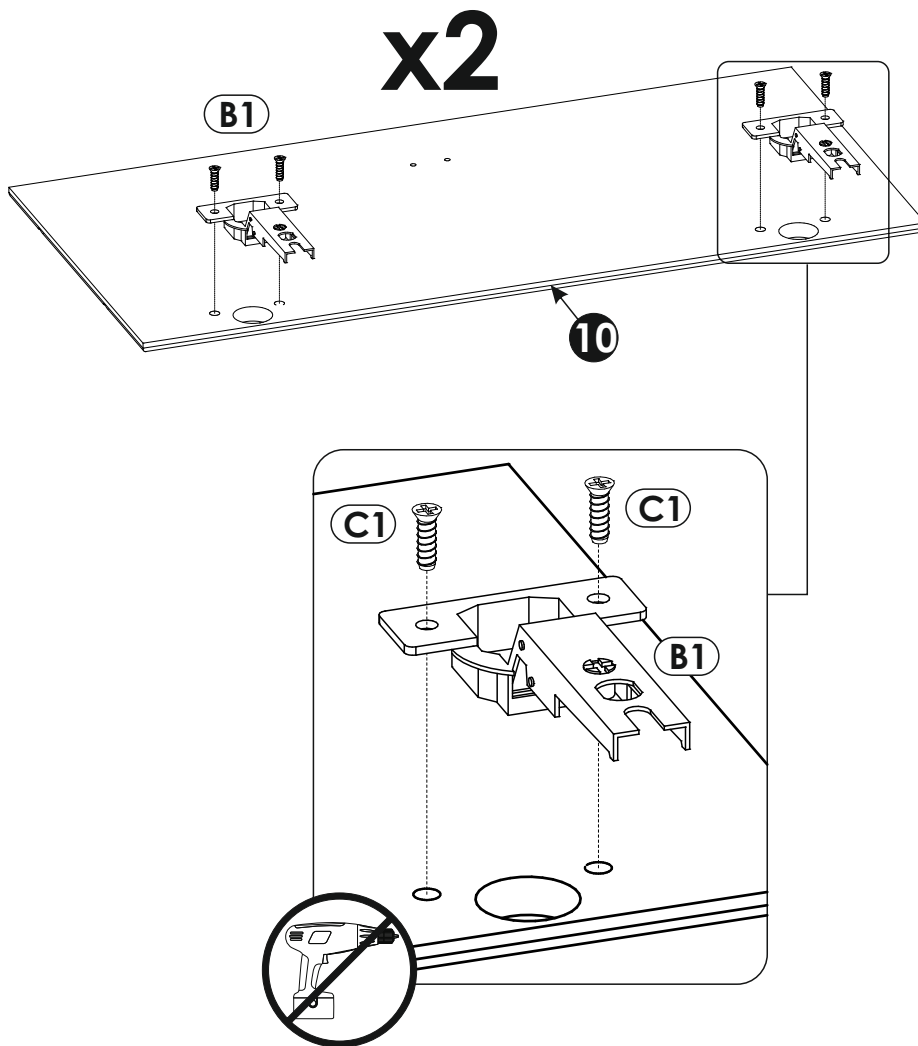
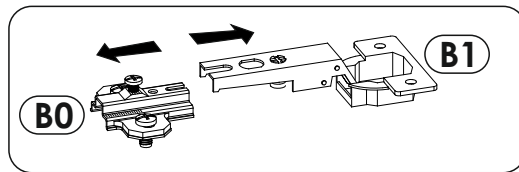
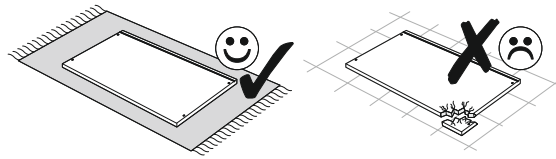


21 ▶









24 ▶

