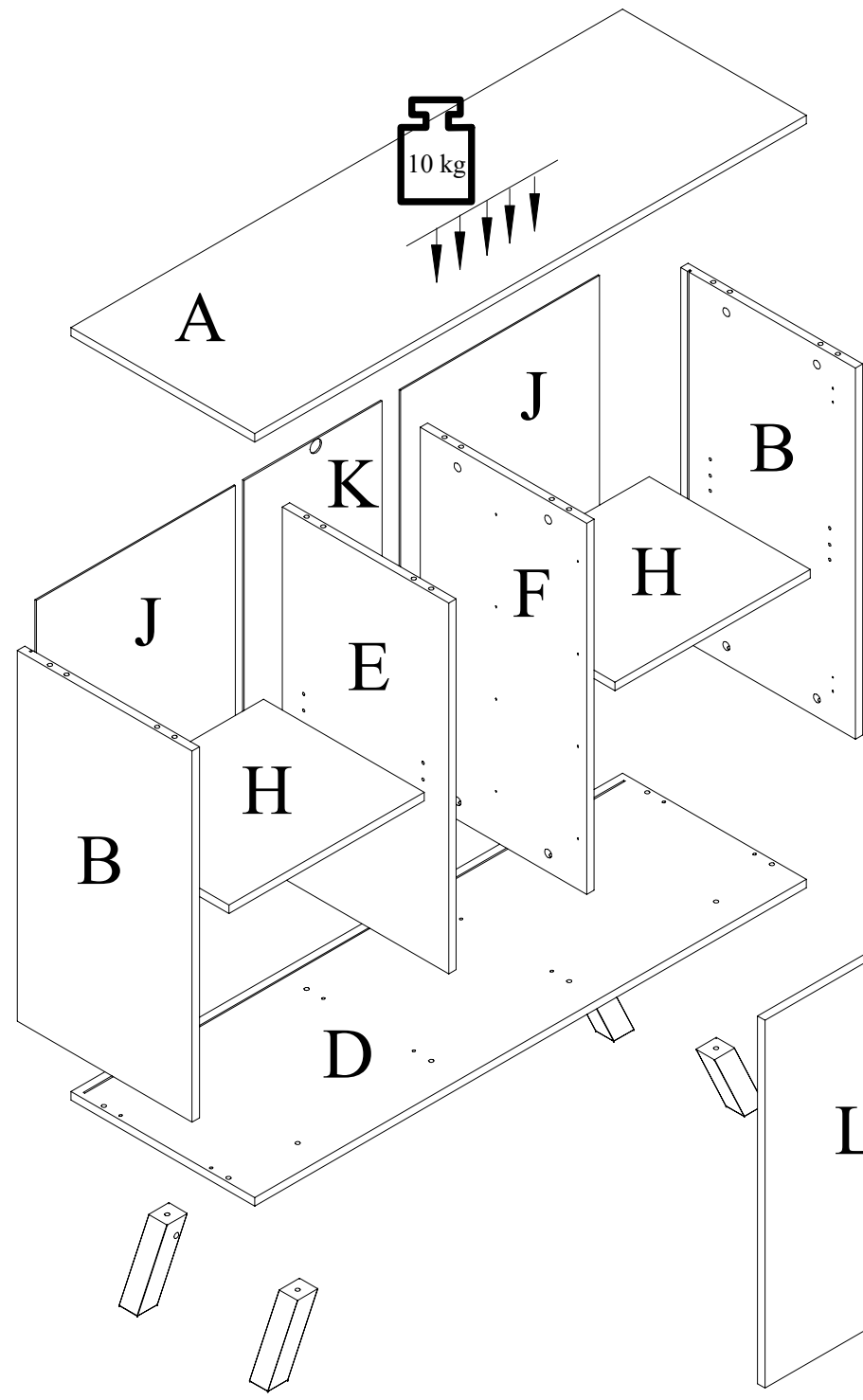
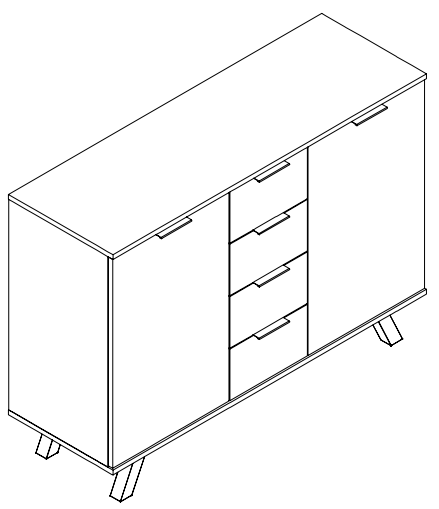
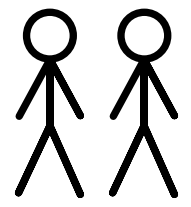
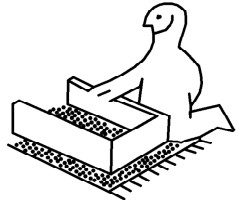
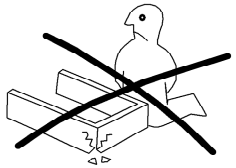
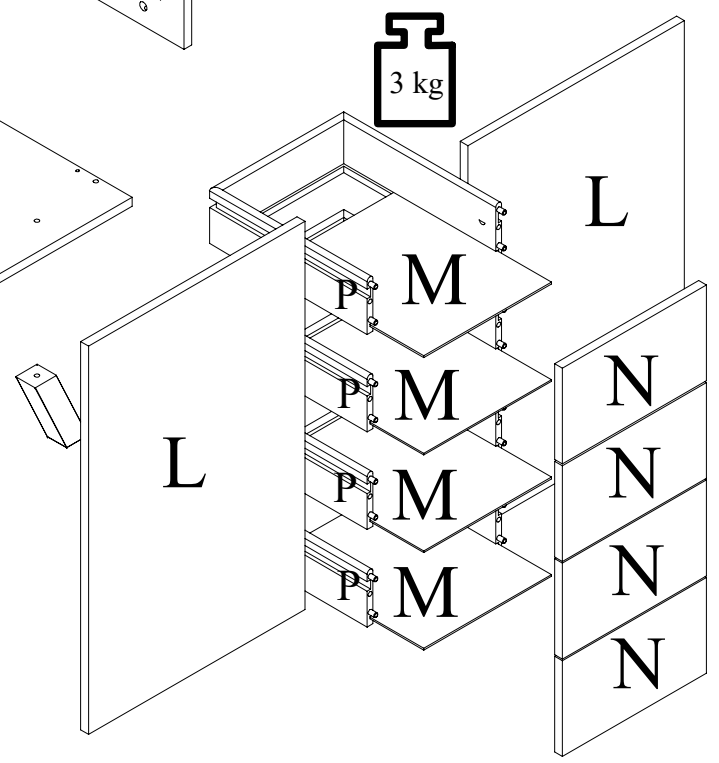
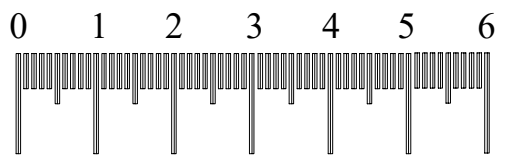


MX 112

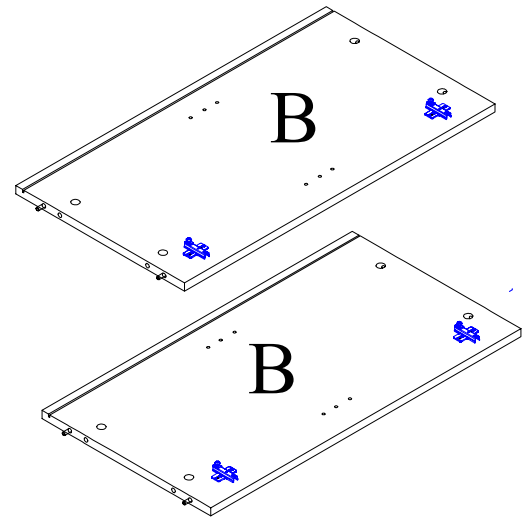
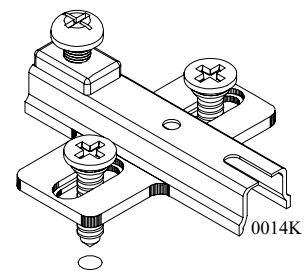
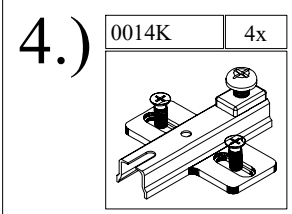
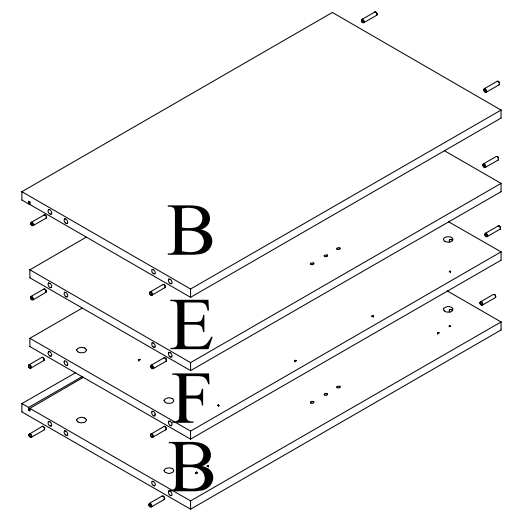
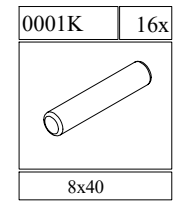
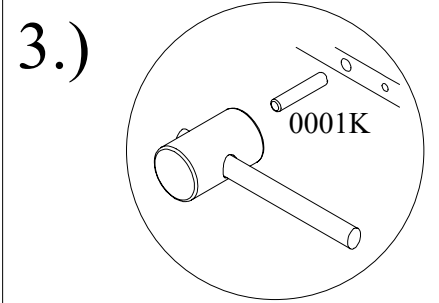
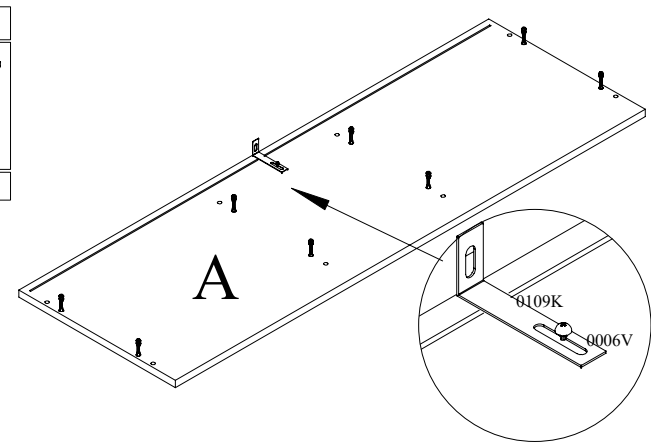
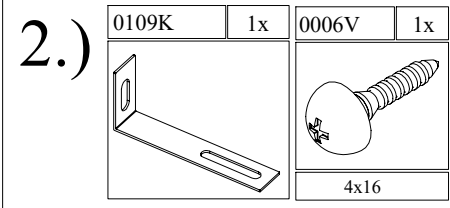
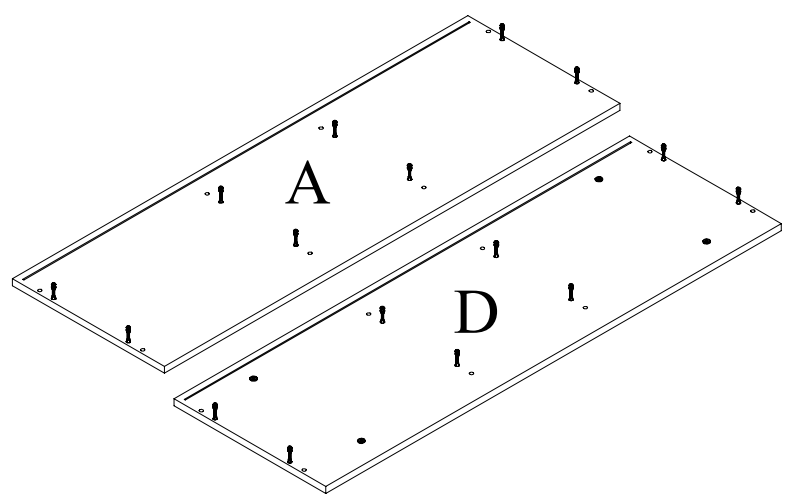
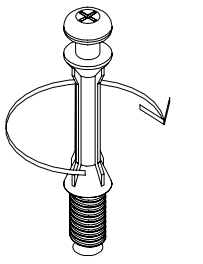
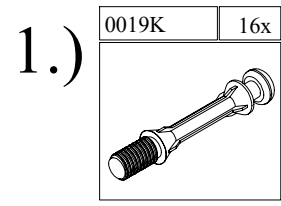


COLLI 1/2		
D	(1200x400)	1 X
A	(1200x400)	1 X
B	(699x380)	2 X
N	(297x171)	4 X
M	(323x263)	4 X
P	325x277x325	4 X
COLLI 2/2		
J	(709x438)	2 X
K	(709x300)	1 X
L	(693x446)	2 X
E	(699x362)	1 X
F	(699x362)	1 X
H	(425x350)	2 X

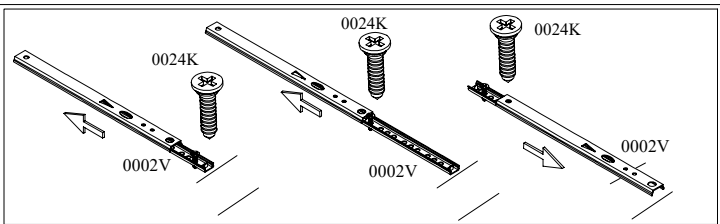




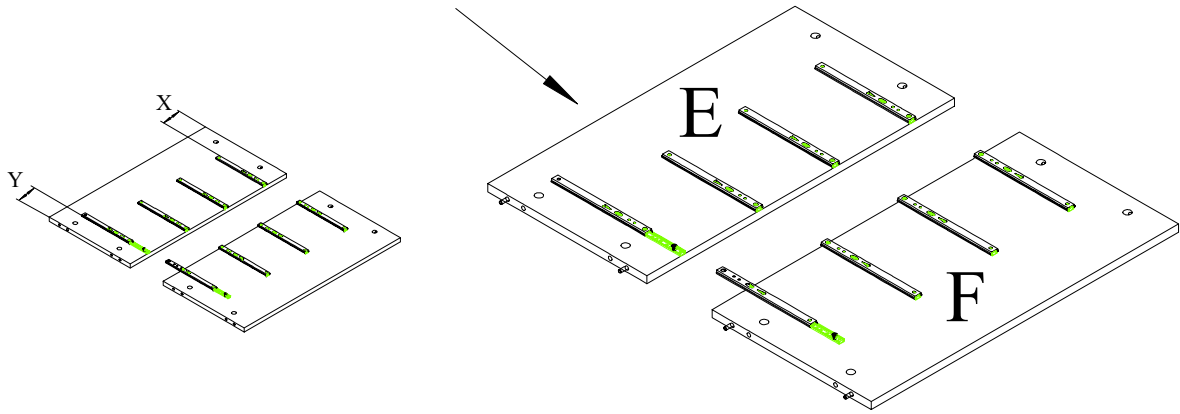
0018K	16x	0094K	8x	0013K	1x	0019K	24x	0006V	1x	0013V	1x
								4x16	5x50		
0009K	8x	0109K	1x	0015K	4x	0014K	4x	0001V	8x		
							4x16				
0019U	6x	0002V	24x	0006K	8x	0004K	18x	0051K	1x	0060K	6x
		3,5x16		M4x10							
0054K	8x	0003V	18x	0097K	4x	0001K	16x	0024K	8x	0097K	1x
	3x16			8x40							



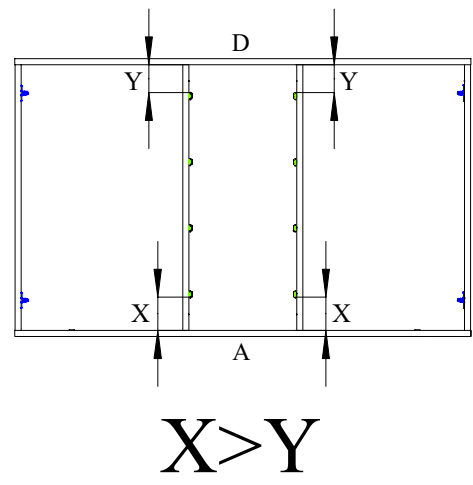
5.)



0024K	8x	0002V	24x
3,5x16			



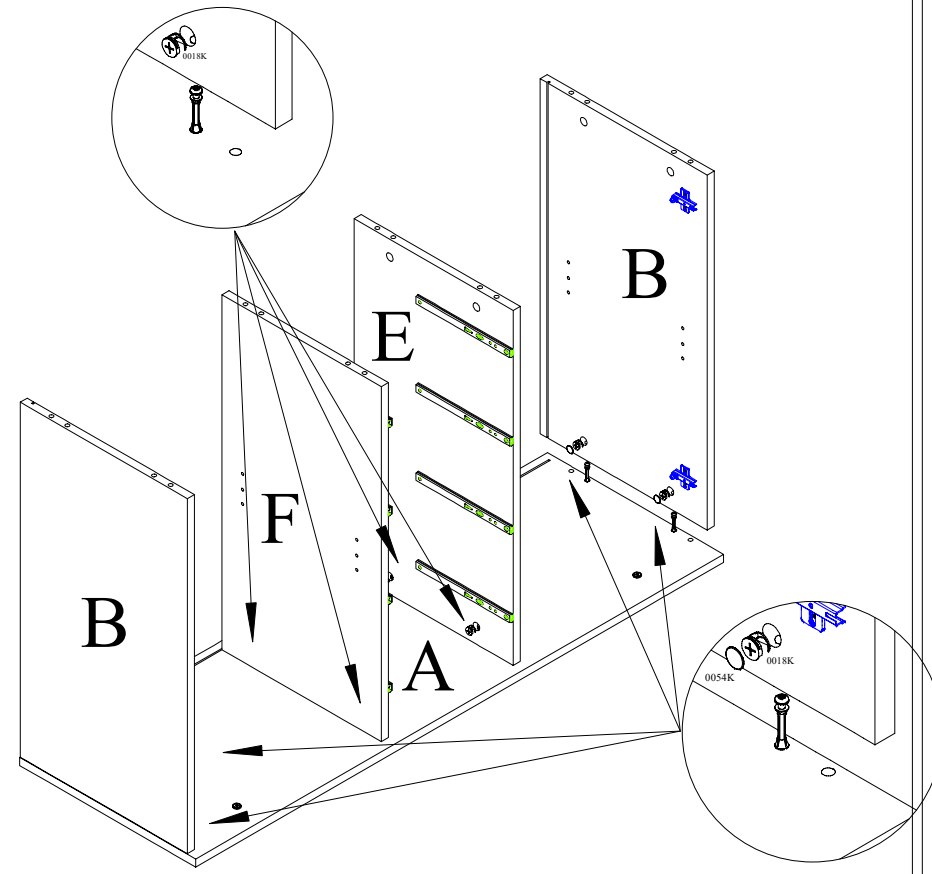
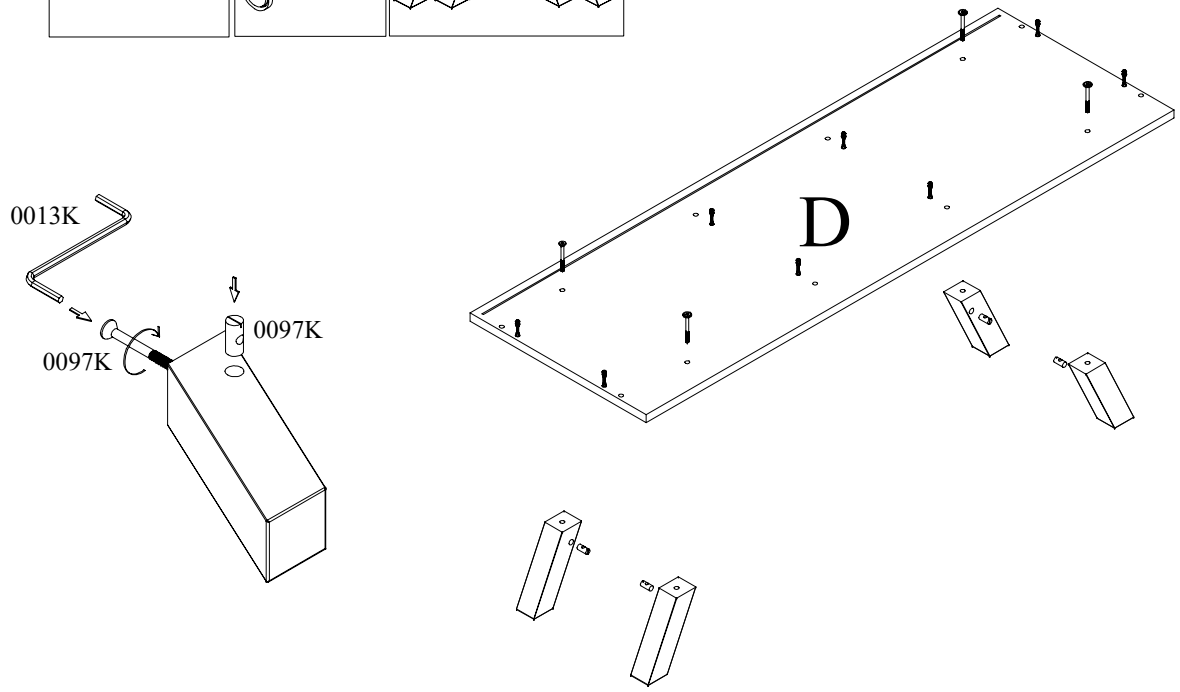
7.)



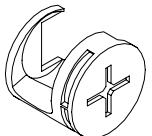

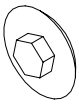
0018K	8x
0013K	1x
0054K	4x

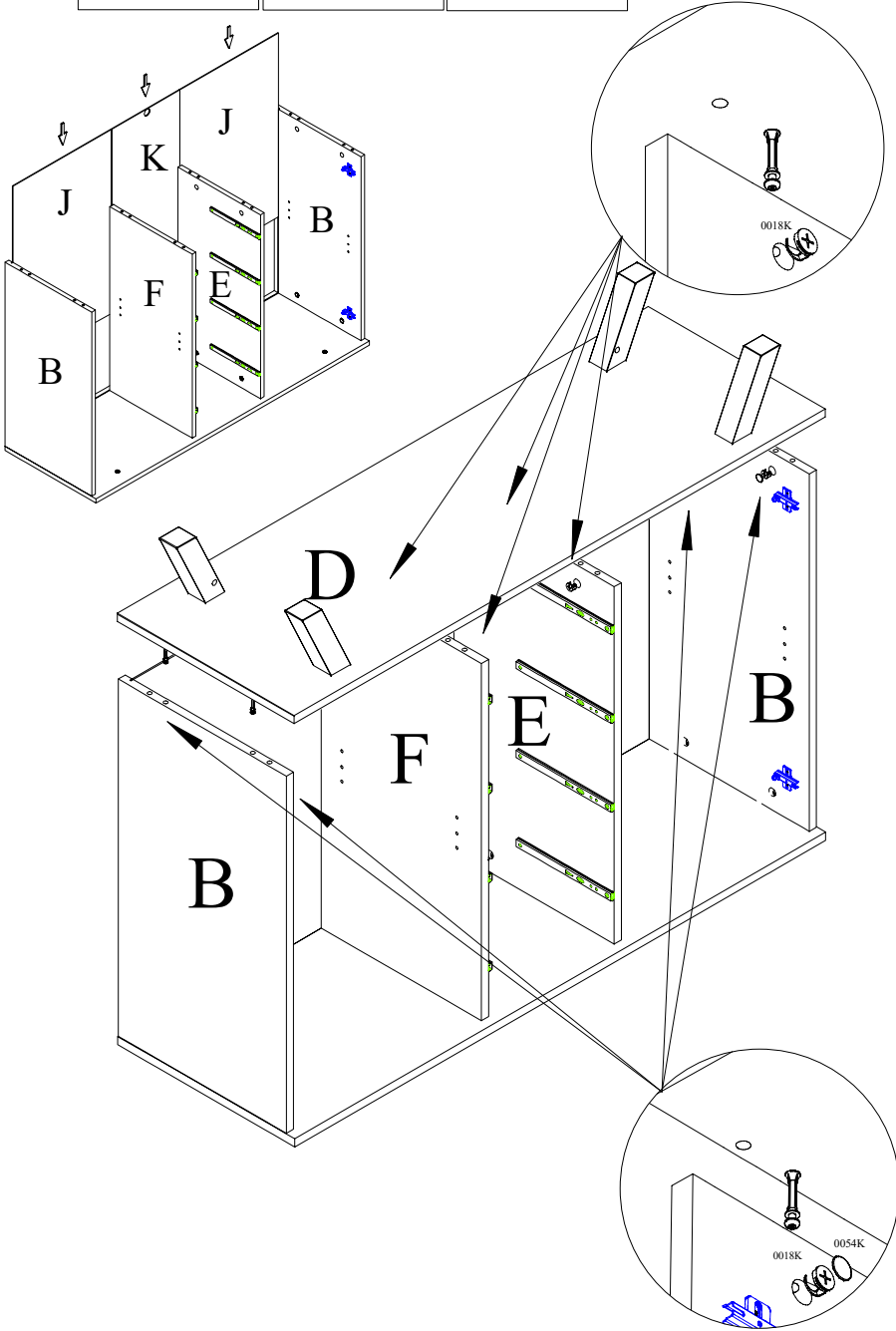
6.)

0013K	1x	0097K	4x	0097K	1x

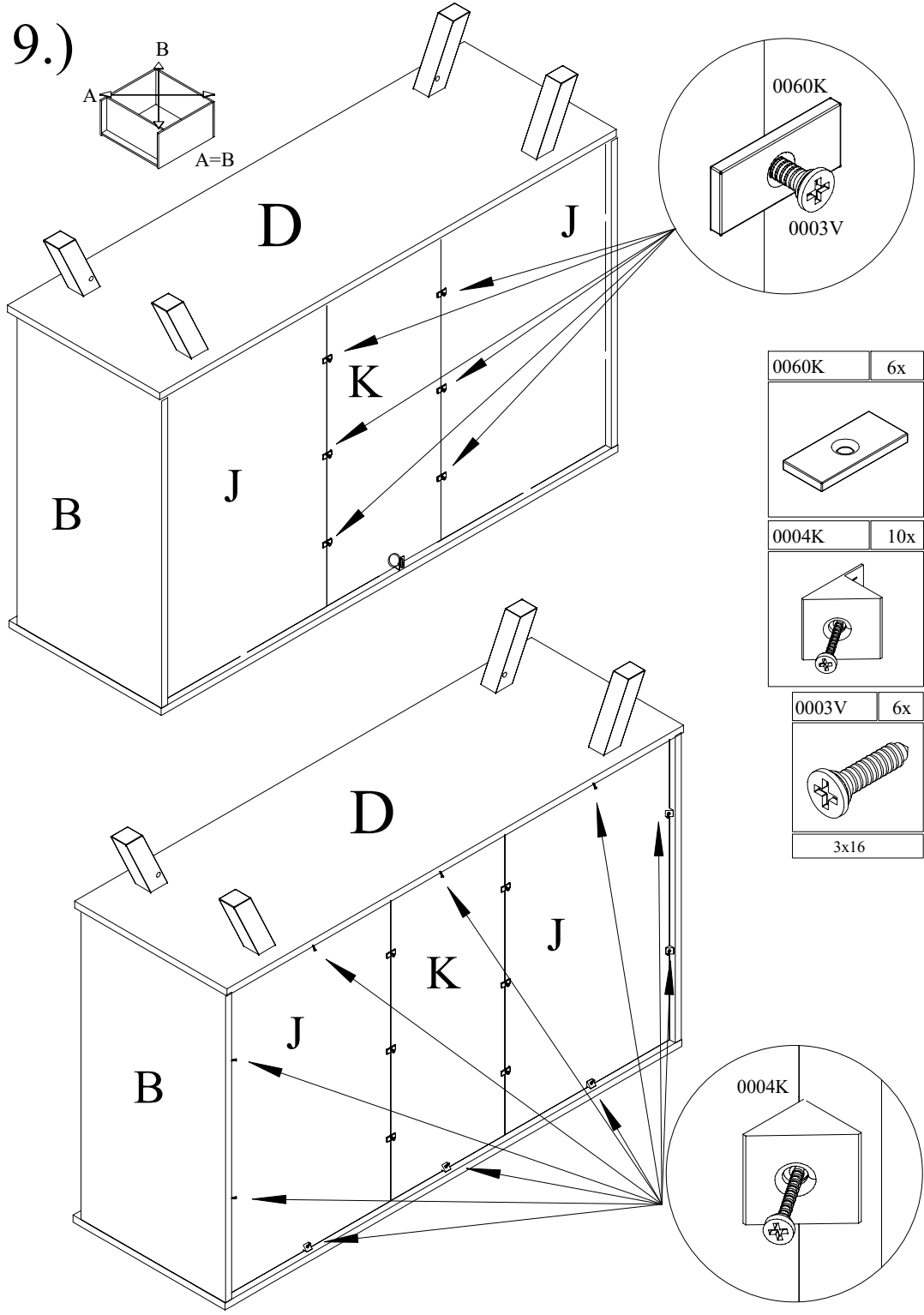


8.)

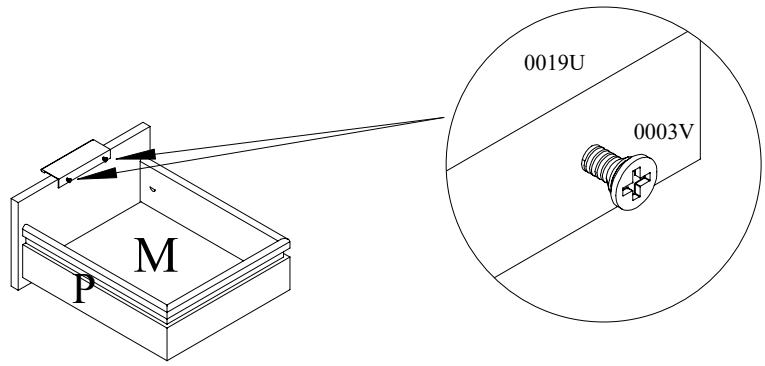
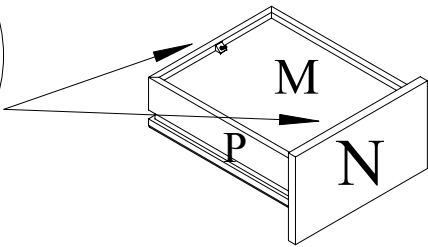
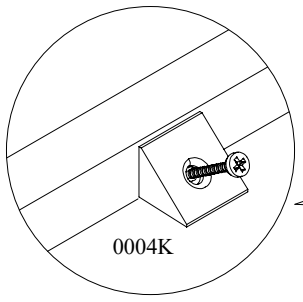
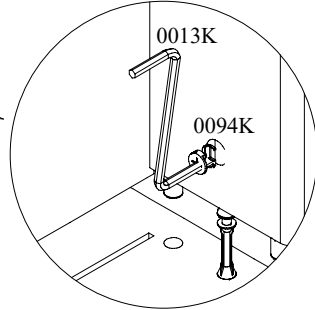
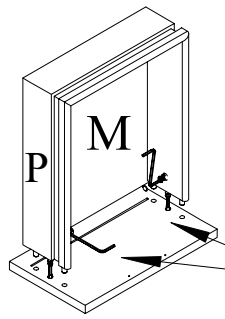
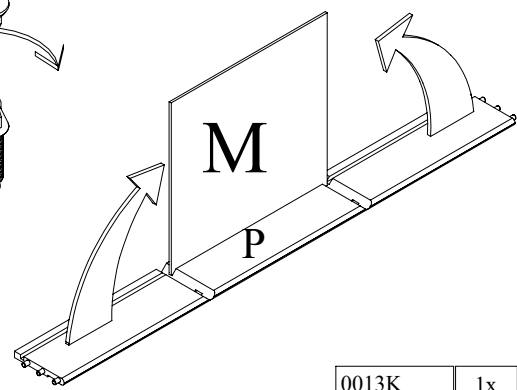
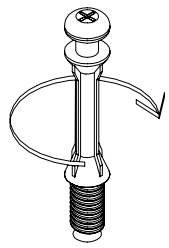
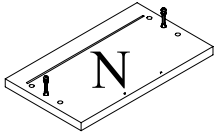
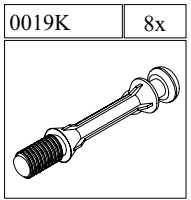
0018K	8x	0013K	1x	0054K	4x
					



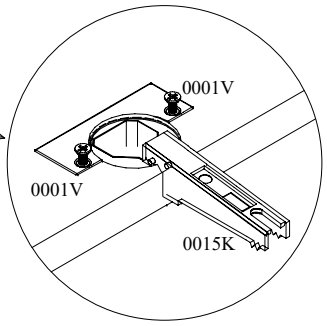
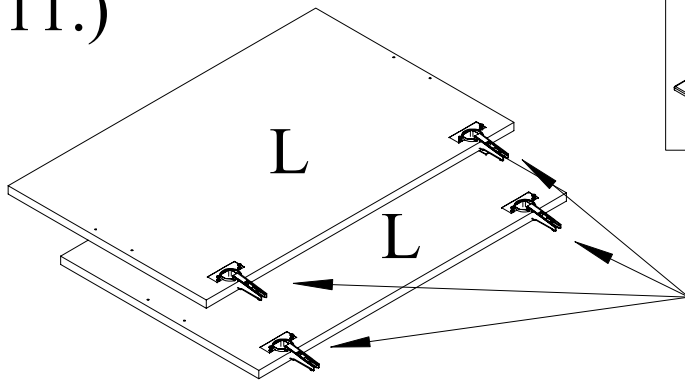
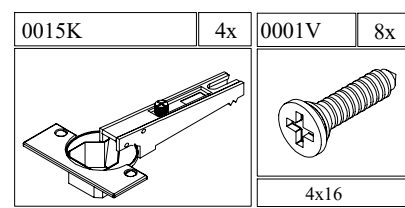
9.)



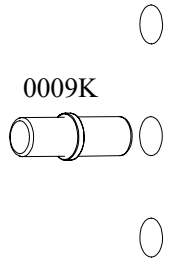
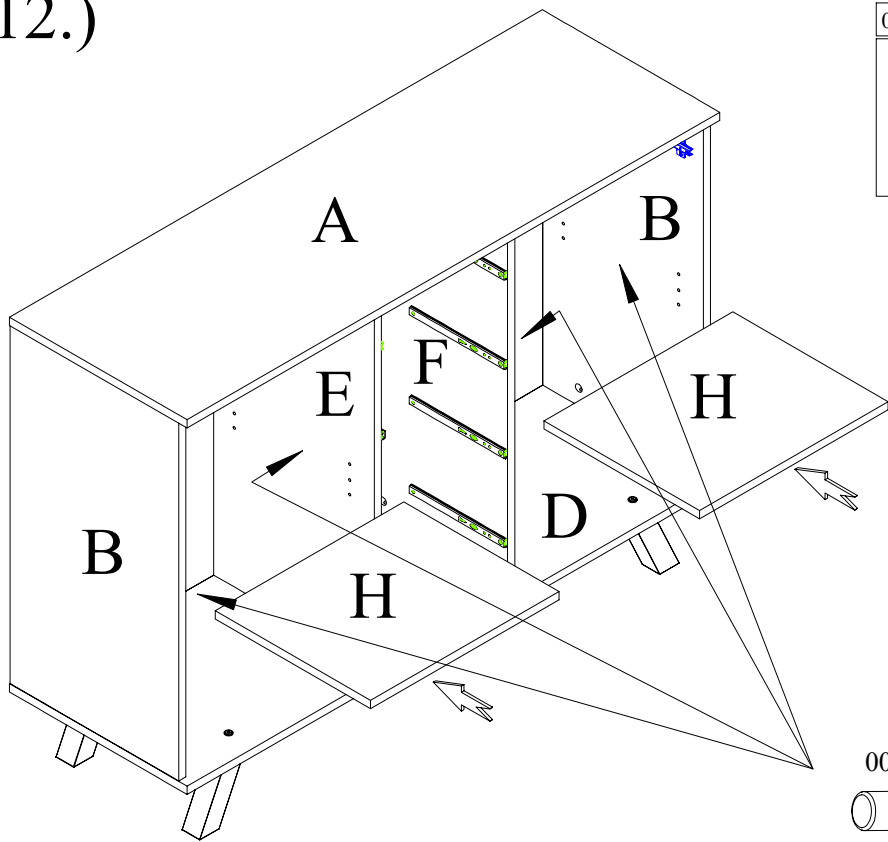
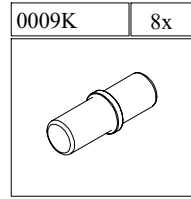
# 10.)



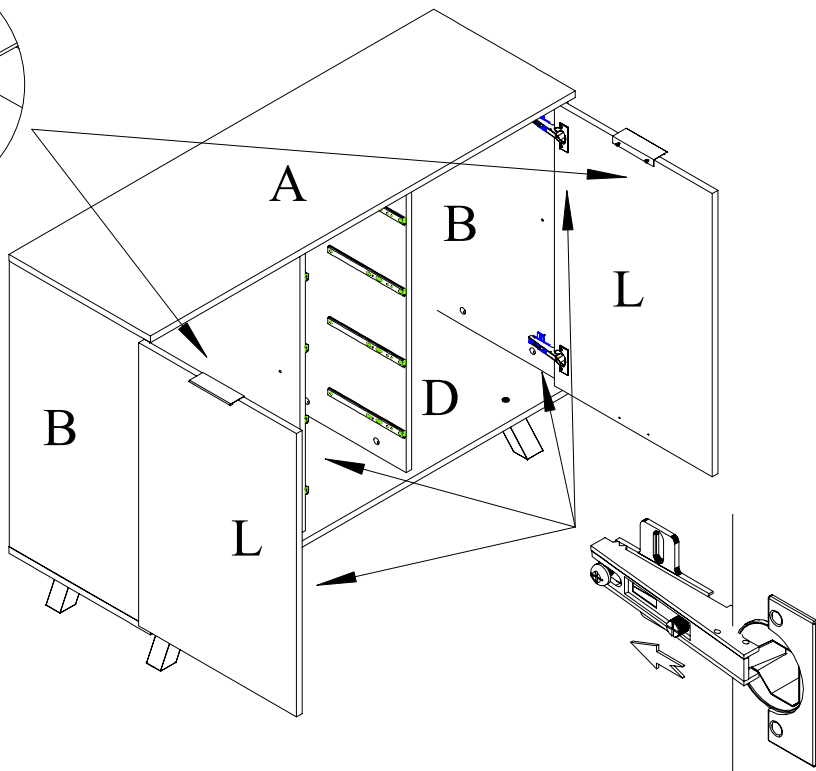
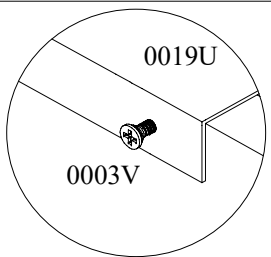
# 11.)



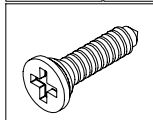
# 12.)



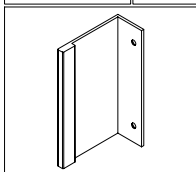
13.)



0003V 4x

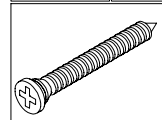


0019U 2x

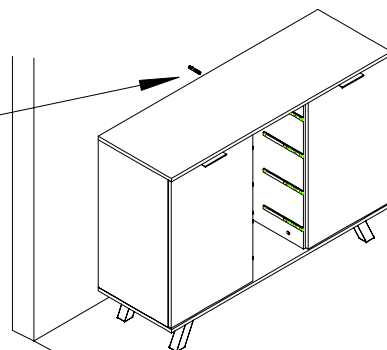
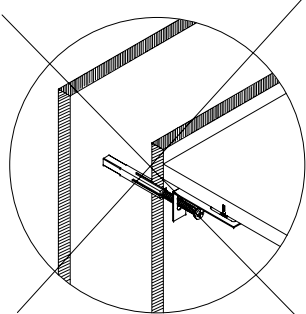
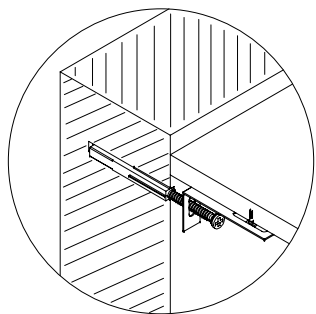
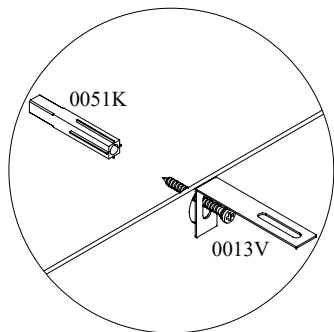
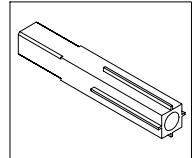


14.)

0013V 1x



0051K 1x



15.)

0006K 8x

