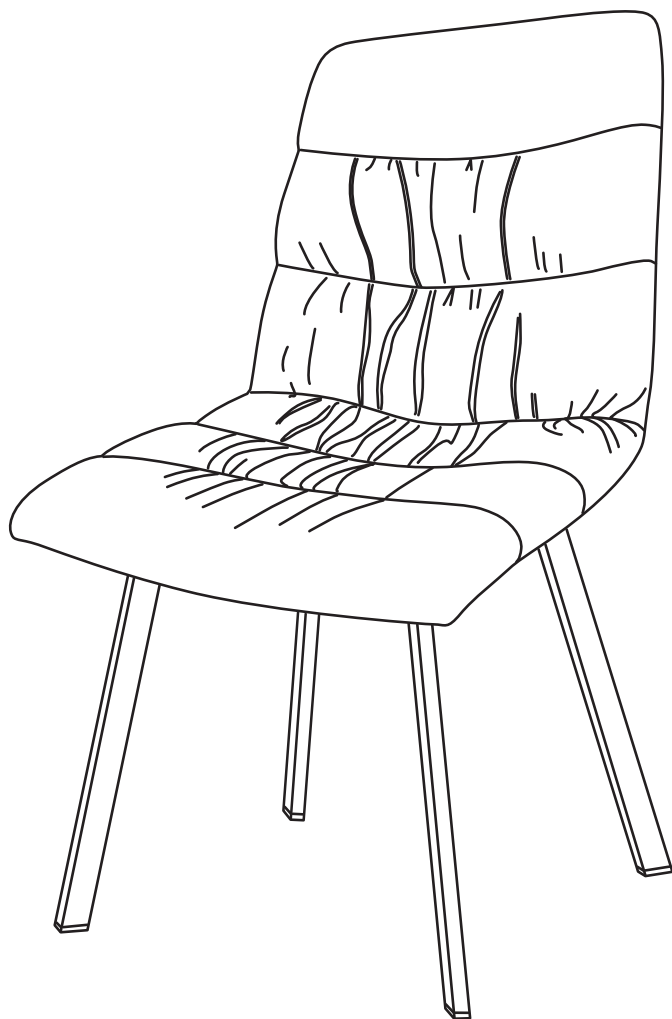


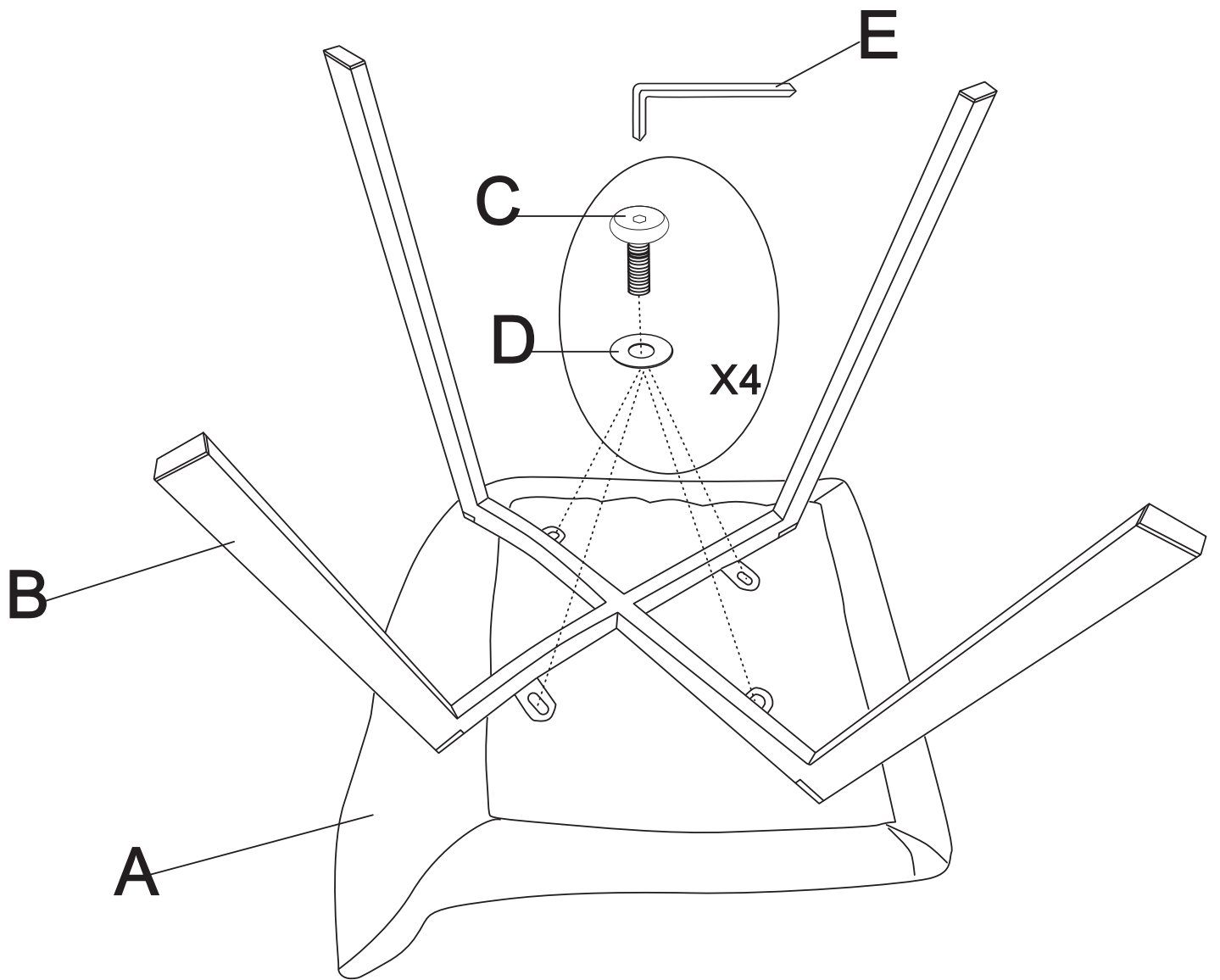
25810002/01

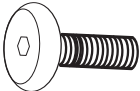




A	X1	B	X1	C	X4	D	X4	E	X1
					M6X16mm		M6		M4

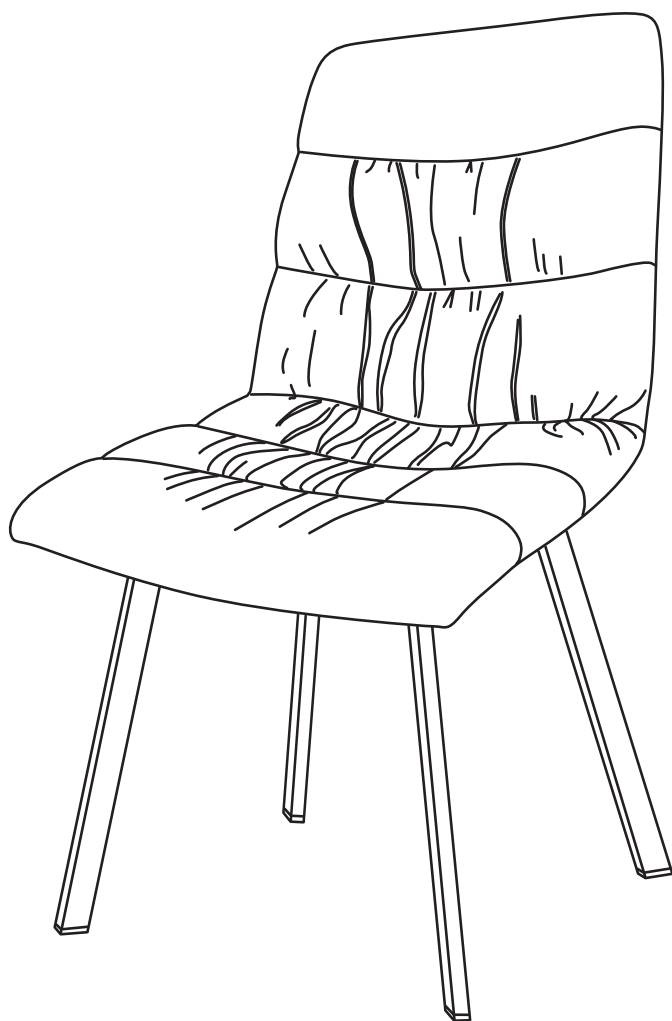
0 cm 1 2 3 4 5 6 7 8 9 10 11 12 13 14 15





C	X4	D	X4	E	X1
					
M6X16mm		M6		M4	

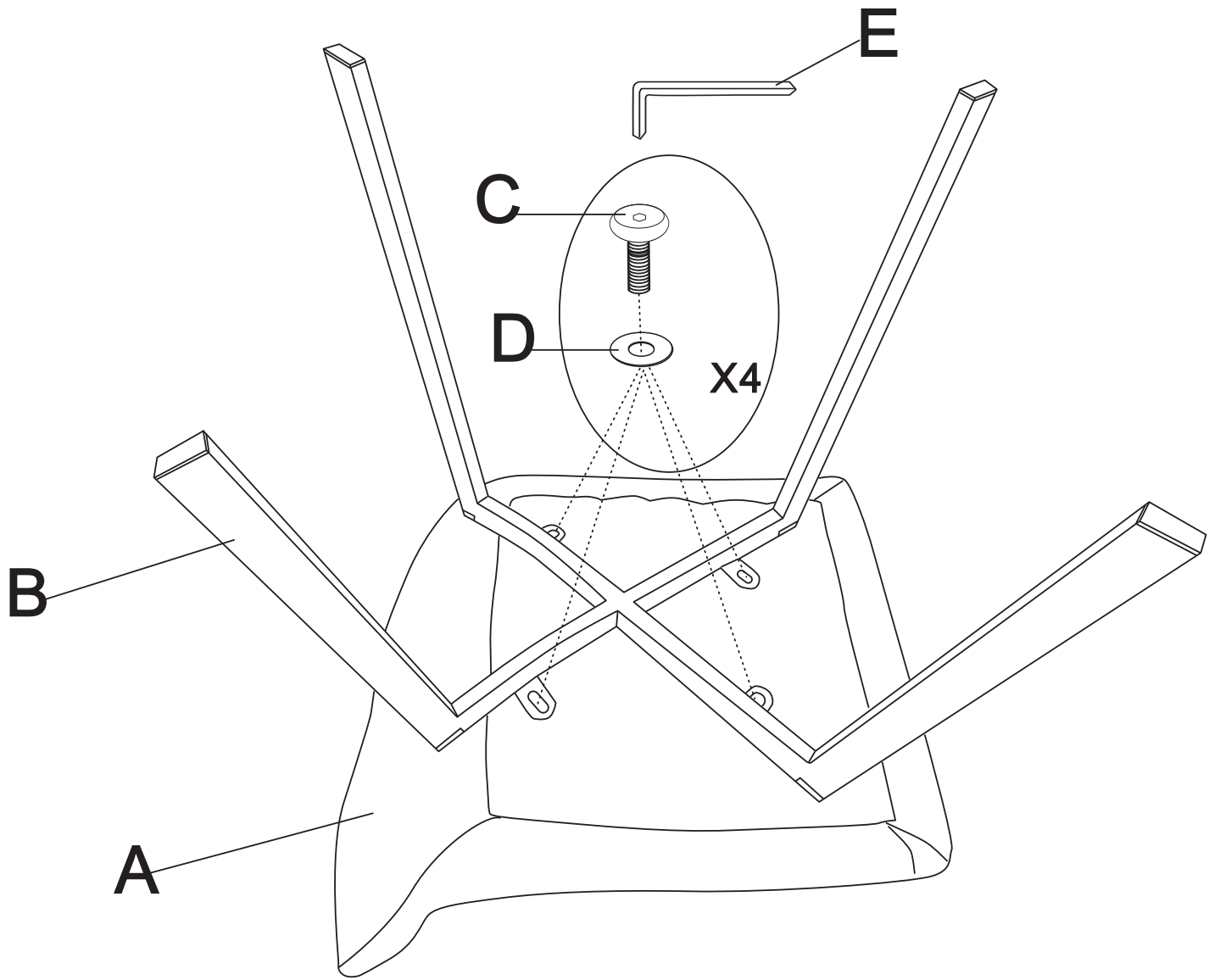
25810002/02



A	X1	B	X1	C	X4	D	X4	E	X1
					M6X16mm		M6		M4

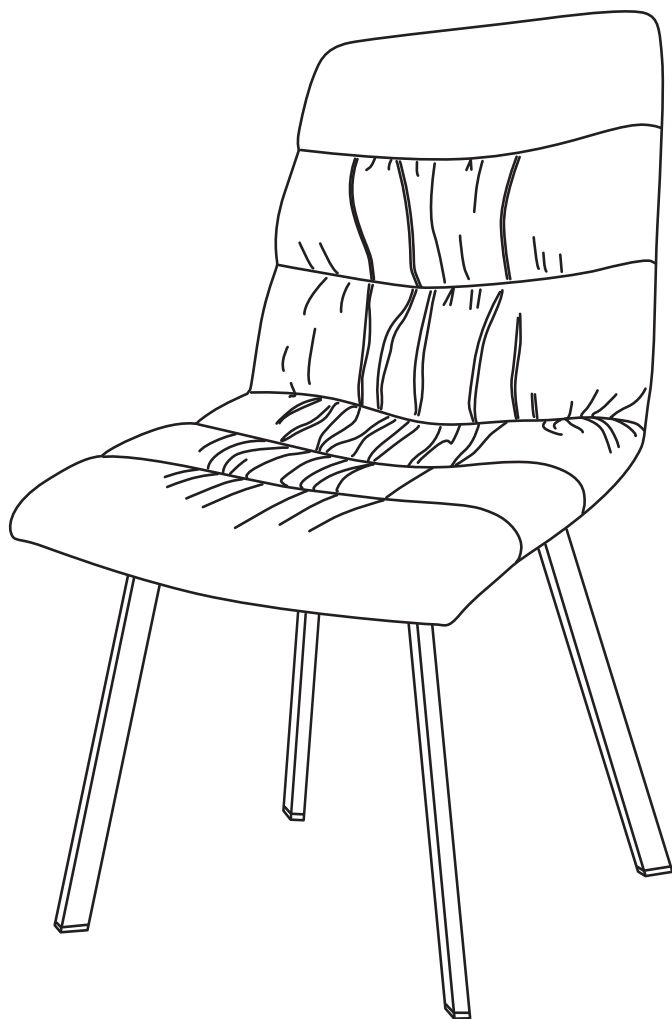
0 cm 1 2 3 4 5 6 7 8 9 10 11 12 13 14 15

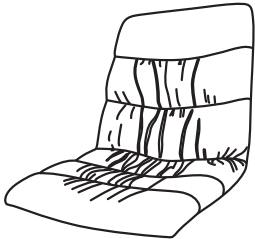
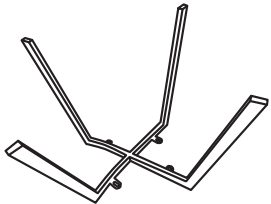
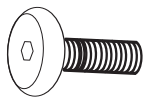
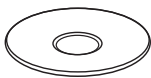





C	X4	D	X4	E	X1
M6X16mm		M6		M4	

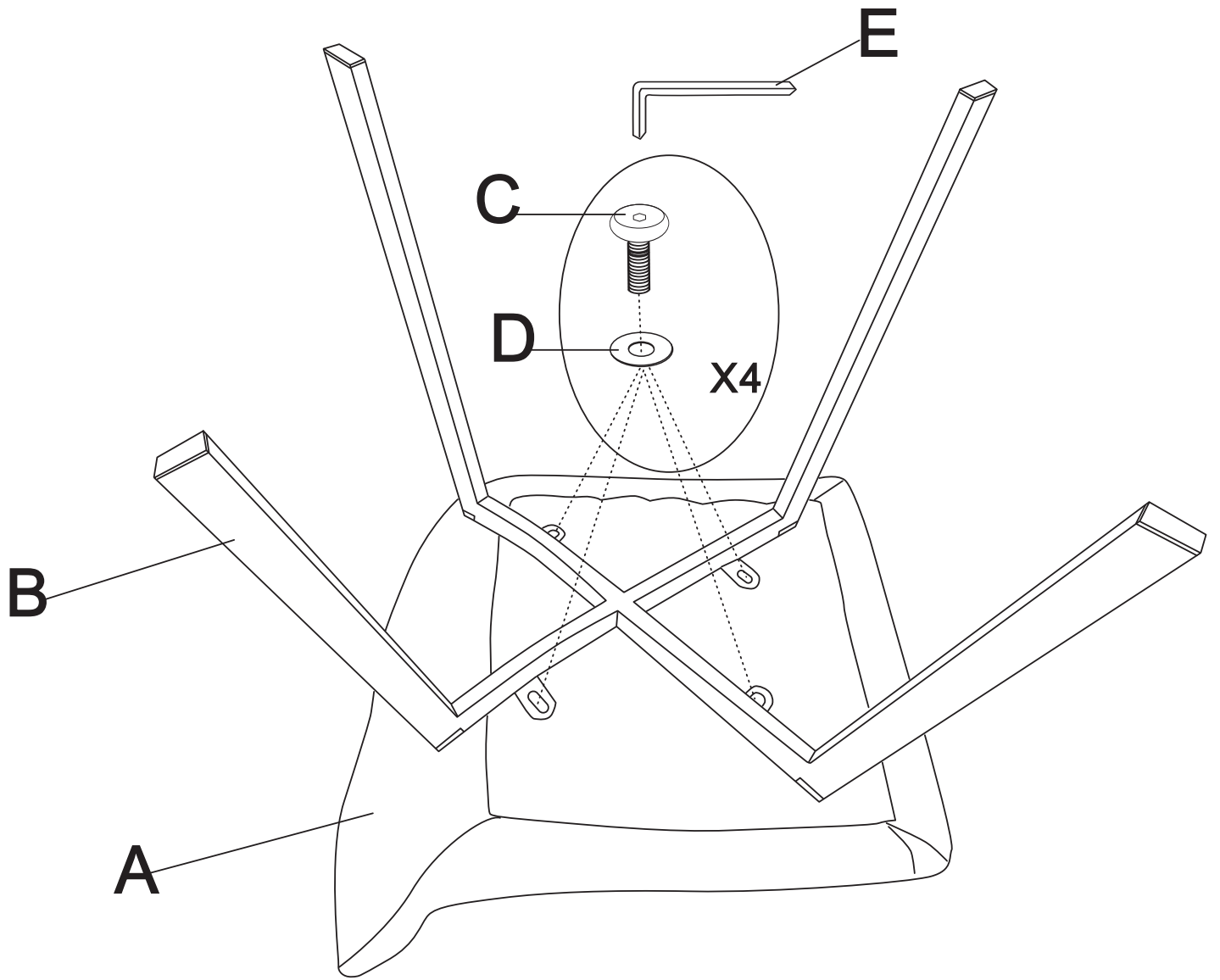
25810002/03

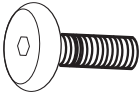




A	X1	B	X1	C	X4	D	X4	E	X1
				 M6X16mm		 M6		 M4	

0 cm 1 2 3 4 5 6 7 8 9 10 11 12 13 14 15





C	X4	D	X4	E	X1
					
M6X16mm		M6		M4	