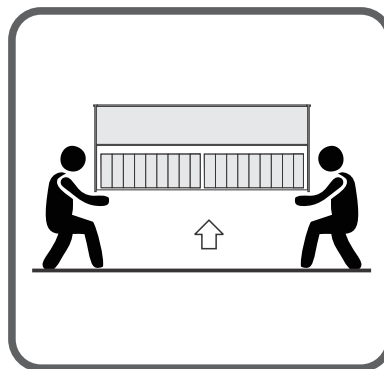


Notwendiger Hinweis:

Important information:

Belangrijke informatie:

Information importante:

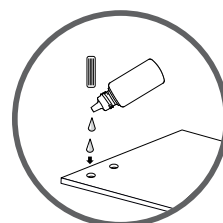
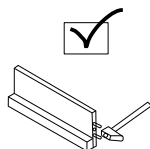
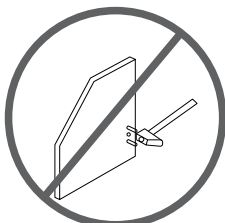
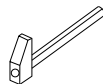
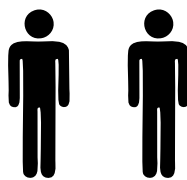


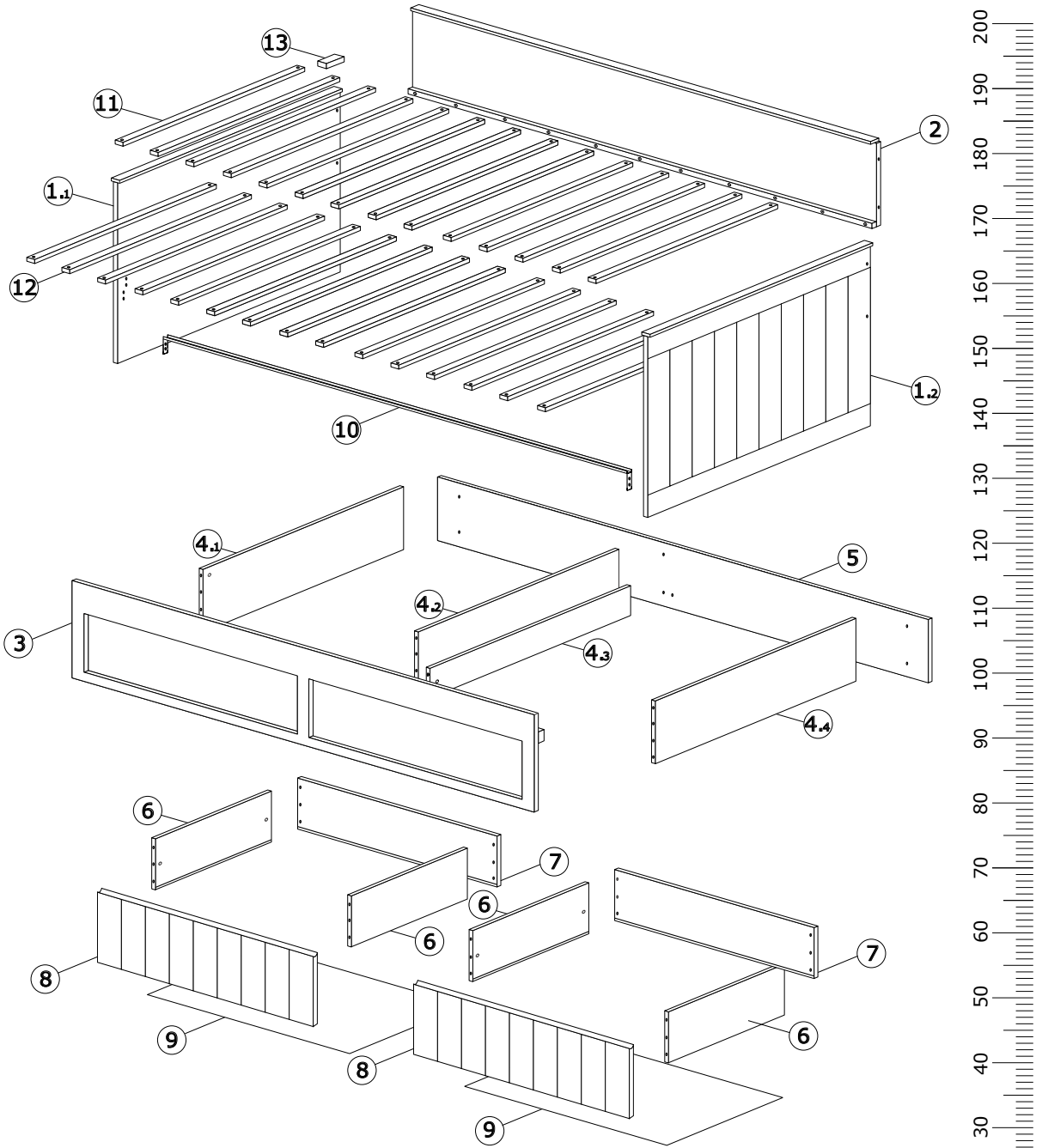
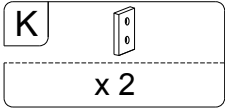
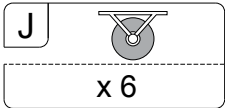
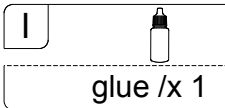
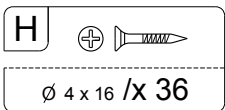
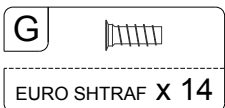
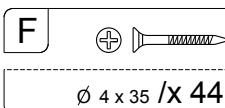
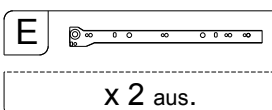
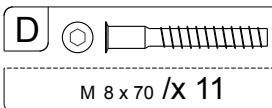
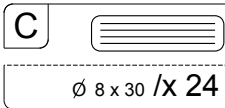
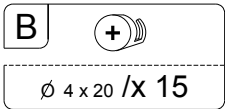
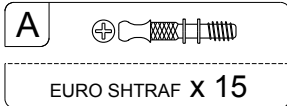
Bett nicht verschieben, nur angehoben verstellen.

Move not only raises bed adjusted

Bed niet verschuiven, men moet het bed opheffen om te verplaatsen

Ne pas pousser le lit, il faut le porter pour déplacer





Stückliste / Bill of Materials / Detail visserie

N°	QTY.	Dimensions / mm	Box*
1	2	970 x 798 x 18 (+20)	1/4
2	1	2000 x 533 x 18 (+25, +10)	2/4
3	1	1993 x 390 x 18 (+25)	2/4
4.1	1	882 x 273 x 18	3/4
4.2	1	882 x 273 x 18	3/4
4.3	1	882 x 100 x 18	3/4
4.4	1	882 x 273 x 18	3/4
5	1	1994 x 273 x 18	3/4

N°	QTY.	Dimensions / mm	Box*
6	4	500 x 150 x 18	3/4
7	2	858 x 150 x 18	3/4
8	2	934 x 225 x 18	2/4
9	2	877 x 502 x 3	1/4
10	1	2000 x 20 x 10	2/4
11	14	925 x 48 x 18	4/4**
12	15	900 x 48 x 18	4/4**
13	1	90 x 48 x 18	4/4**

* Welches Teil ist in welcher box / Which part is in which box / Répartition des pièces par boîte

** Zusätzlicher Satz optional / Additional set optional / Jeu supplémentaire en option

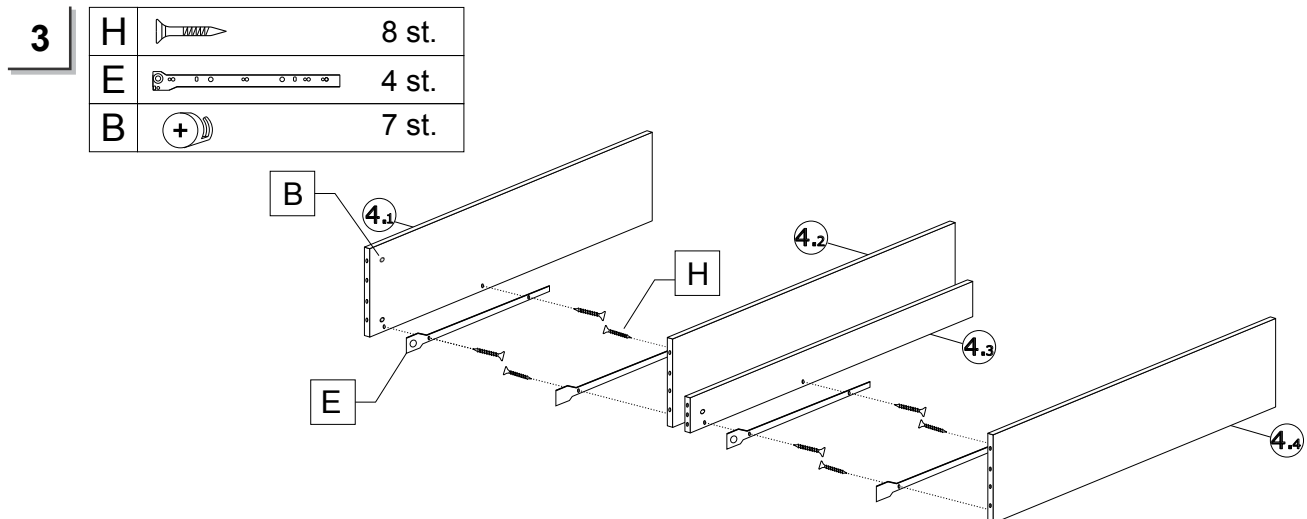
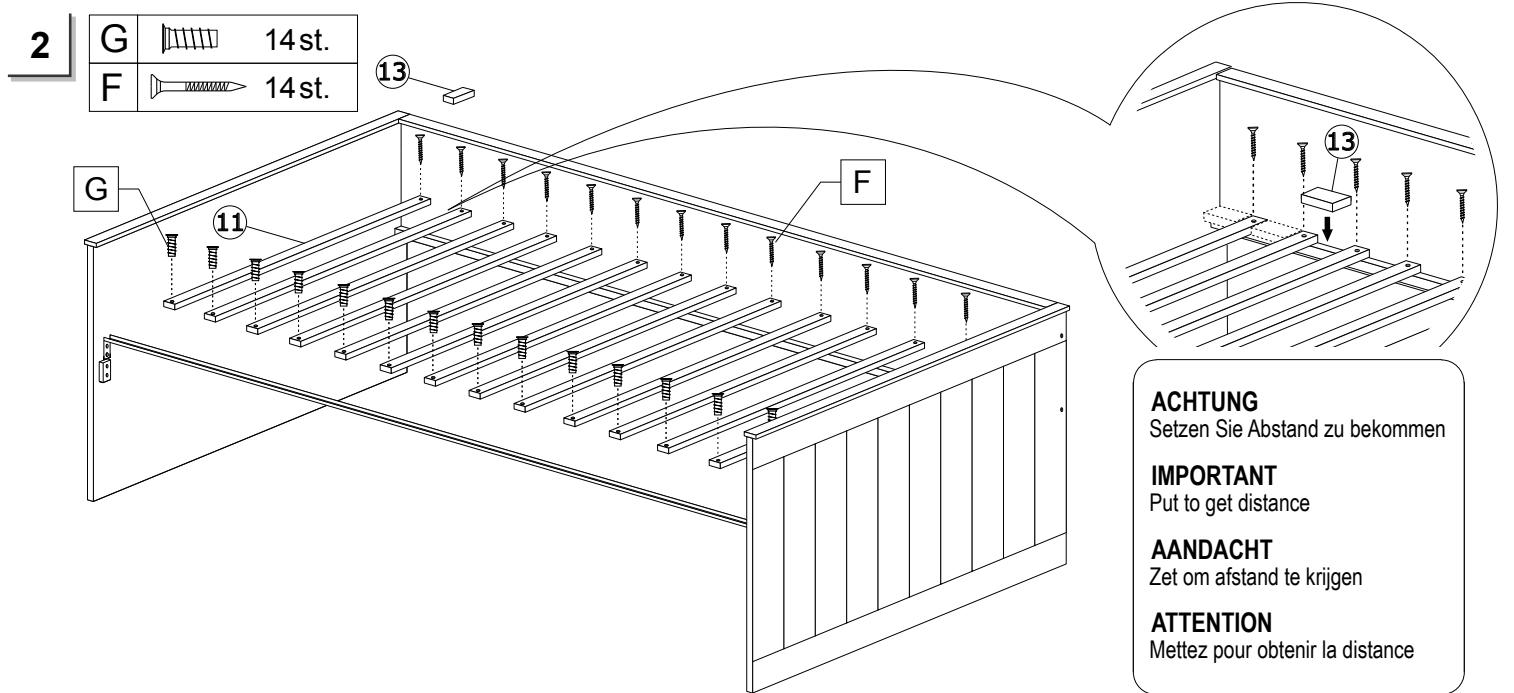
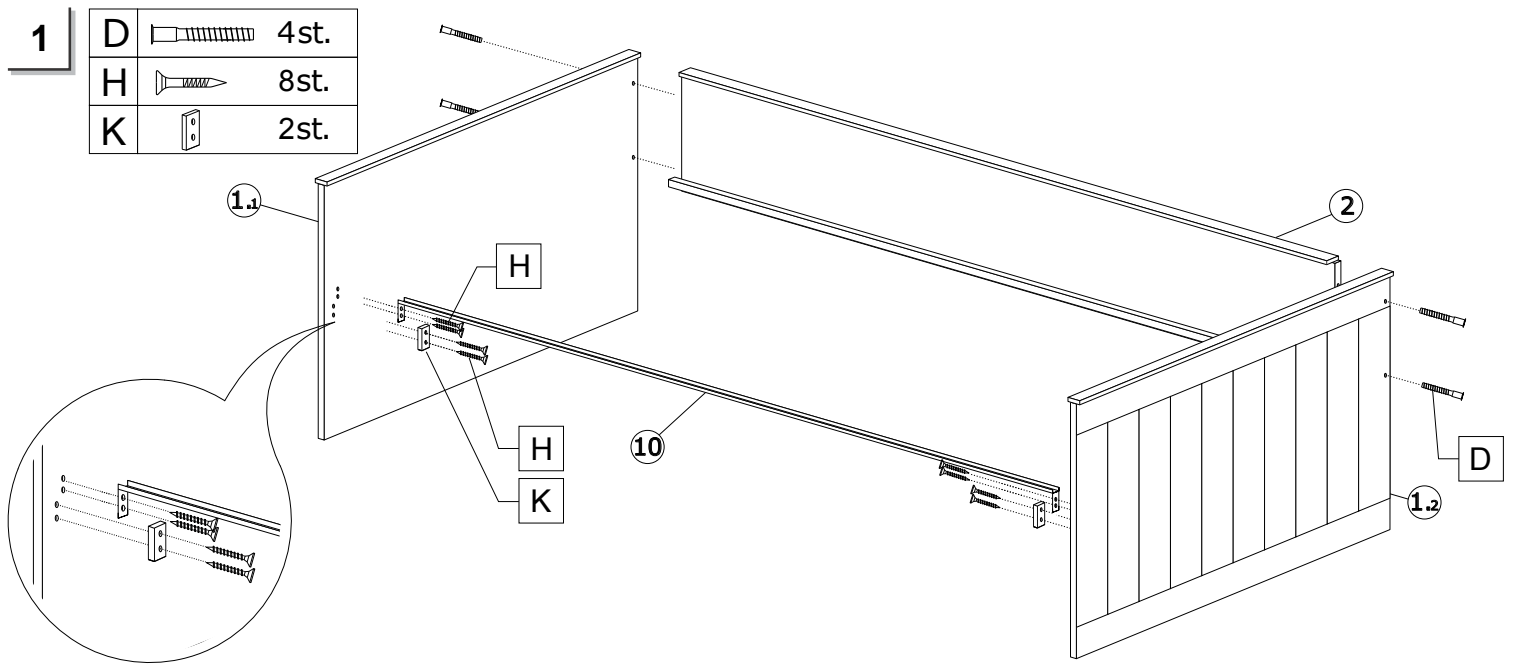
(D) ACHTUNG bei einer Beanstandung !!
Um eine zügige Beanstandungsabwicklung zu gewährleisten, bitte bei Beschlägen den Buchstaben und die Menge angeben, Beispiel: A M6x95
bei Möbelteilen die Zahl angeben
Beispiel: 1 1960x160x20

(GB) if you have a COMPLAINT !!
in order to enable us to deal with any complaints quickly, in the case fittings please state the letter and the quantity, Example: A M6x95
For furniture items please state the number
Example: 1 1960x160x20

(NL) OPGELET bij een klacht !!
Om een vlotte klachtenafwering te waarborgen, bij beslag de letters, het codenummer, en het aai, bvb: A M6x95
bij meubeldelenhet kengetal aangeven
bvb: 1 1960x160x20

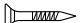

(F) ATTENTION en cas de réclamation !!
Pour assurer un traitement rapide des réclamation, veuillez indiquer, pour les ferrures, la lettre, le n, Exemple: A M6x95
Pour les parties de meubles indiquer le nombre
Exemple: 1 1960x160x20

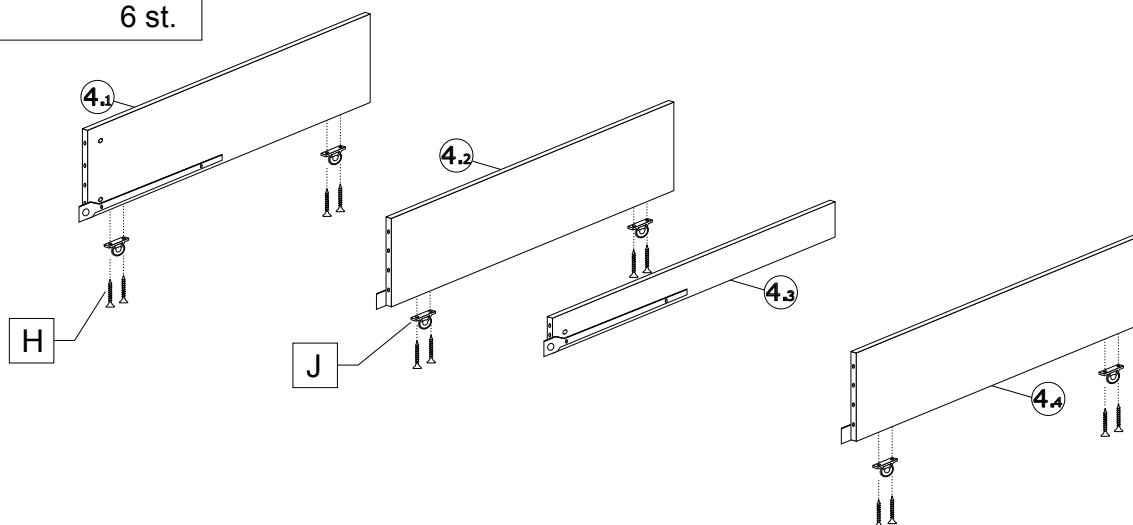
FUNKTIONSBETT TIMI



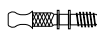

FUNKTIONSBETT TIMI

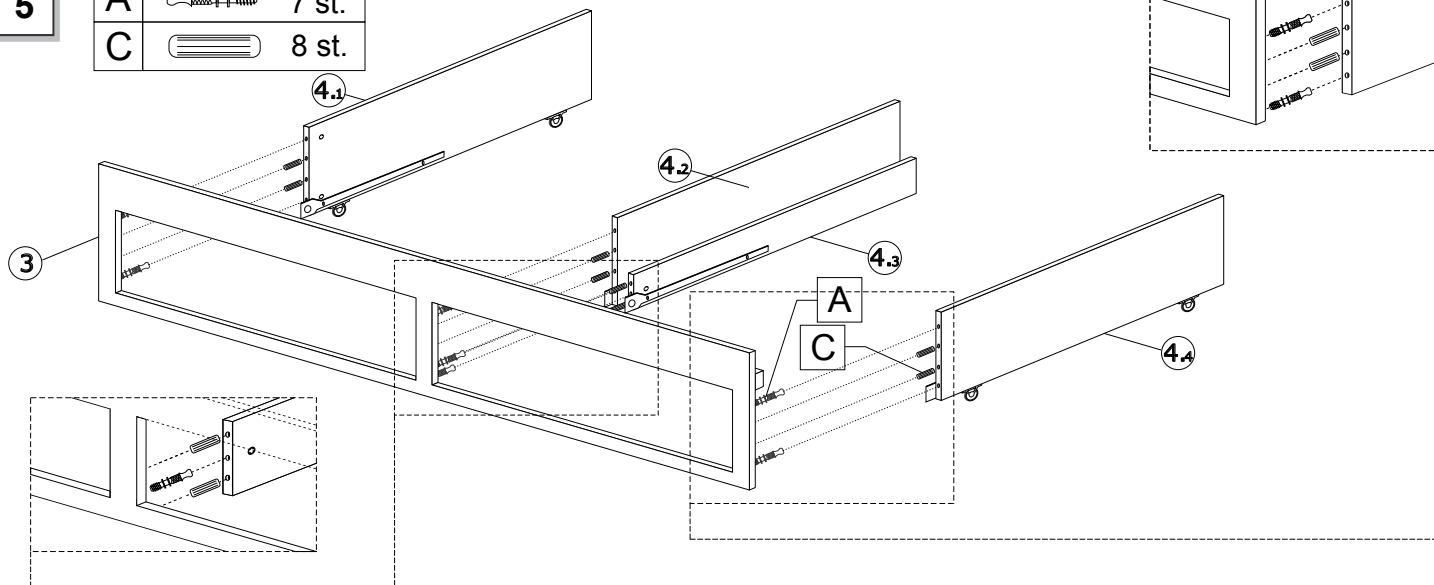
4

H		12 st.
J		6 st.




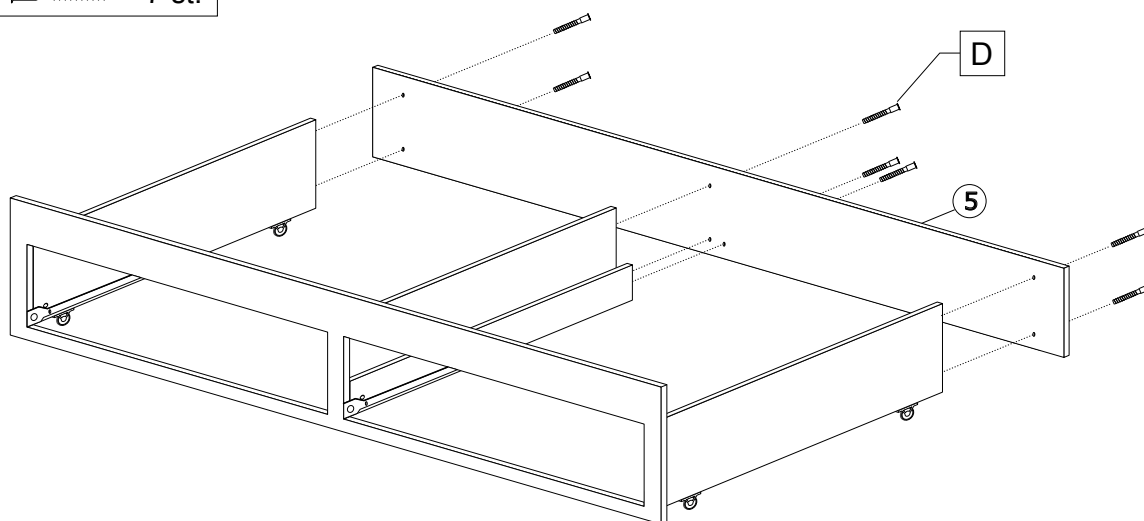
5

A		7 st.
C		8 st.

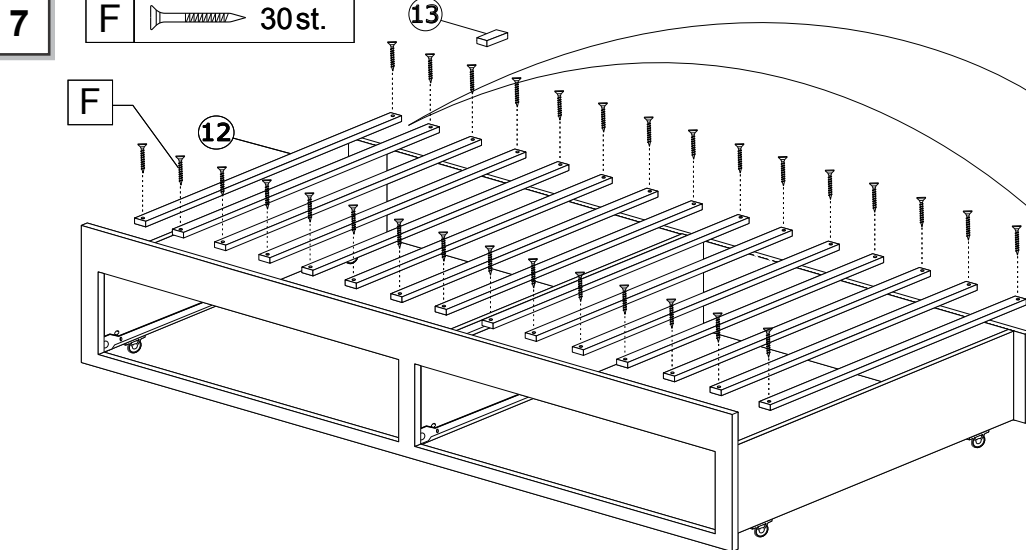


6

D		7 st.
---	---	-------



FUNKTIONSBETT TIMI

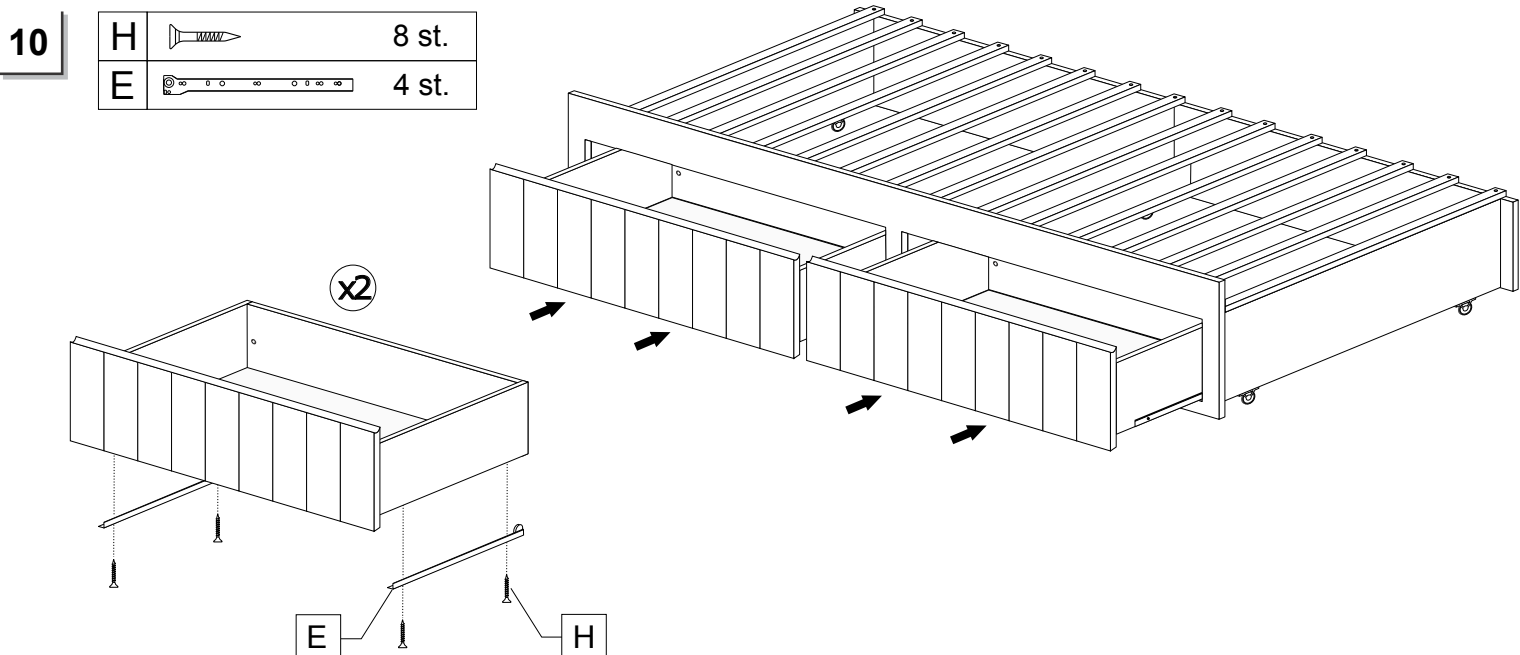
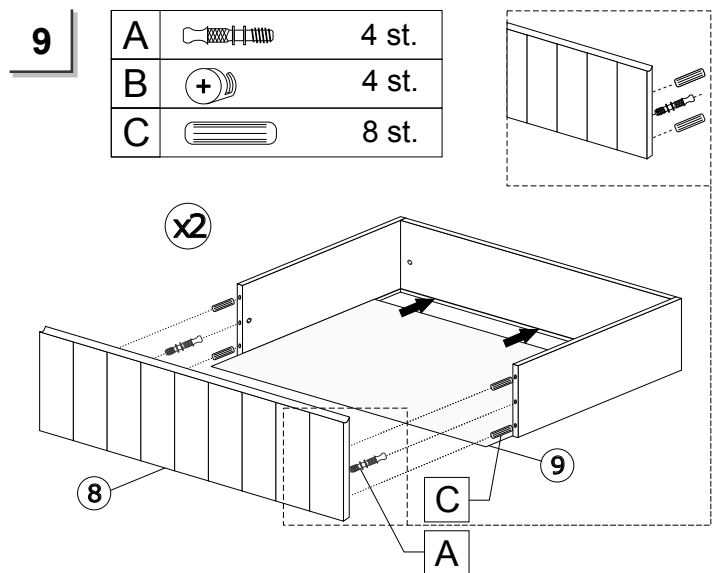
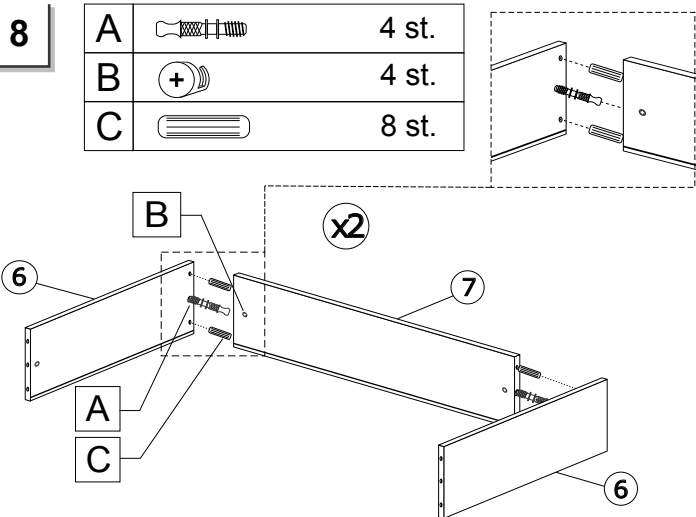


ACHTUNG
Setzen Sie Abstand zu bekommen

IMPORTANT
Put to get distance

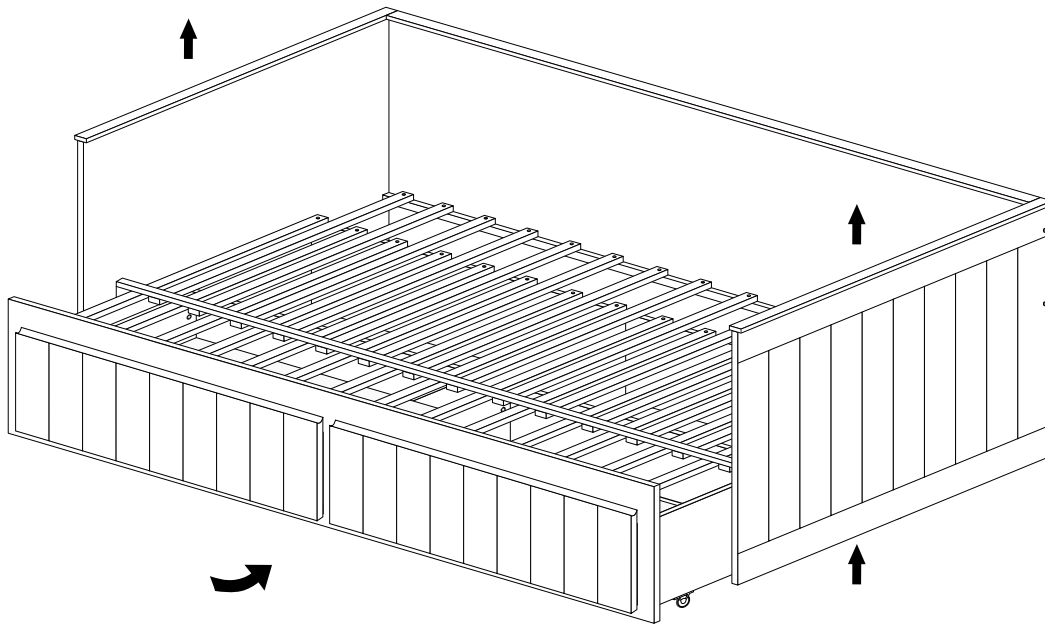
AANDACHT
Zet om afstand te krijgen

ATTENTION
Mettez pour obtenir la distance



FUNKTIONSBETT TIMI

10



ACHTUNG
Heben Sie zum Einfügen

IMPORTANT
Lift to insert

AANDACHT
Lift in te voegen

ATTENTION
Ascenseur pour insérer

11

