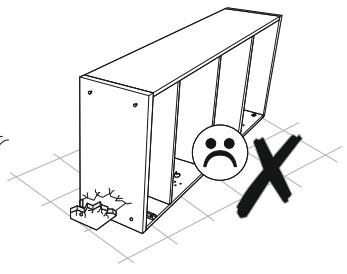
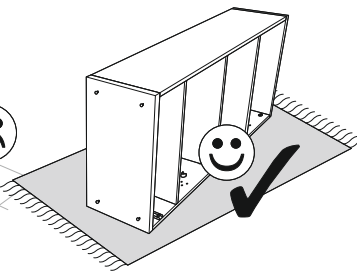
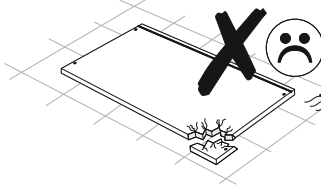
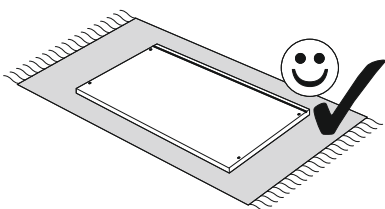
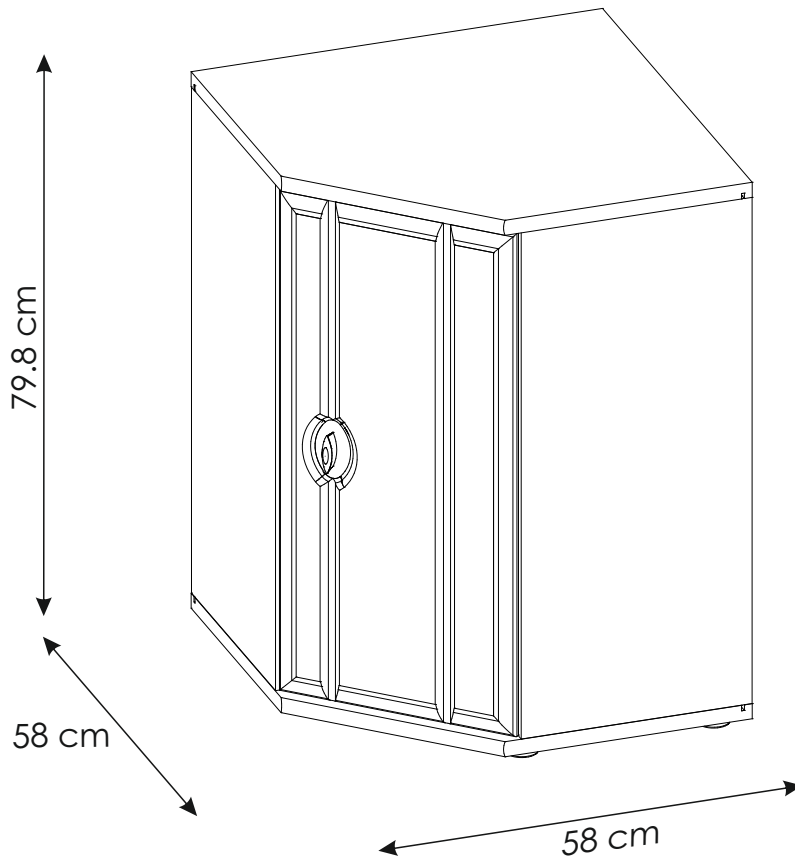
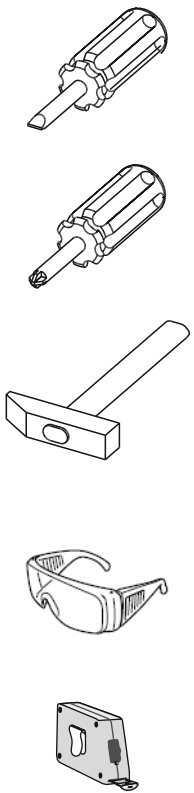
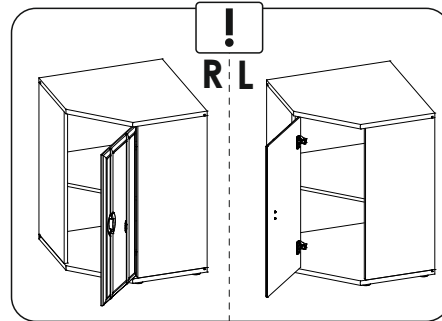
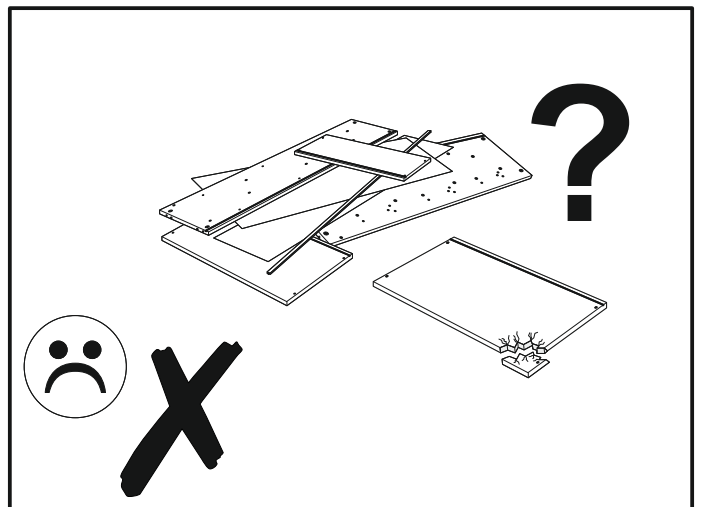
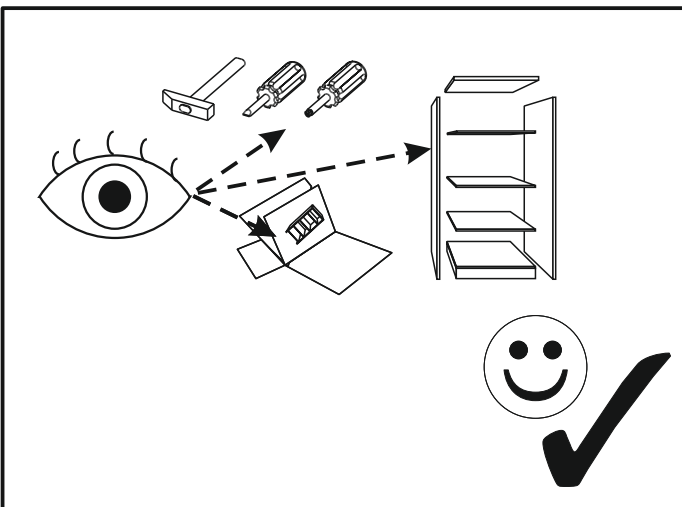
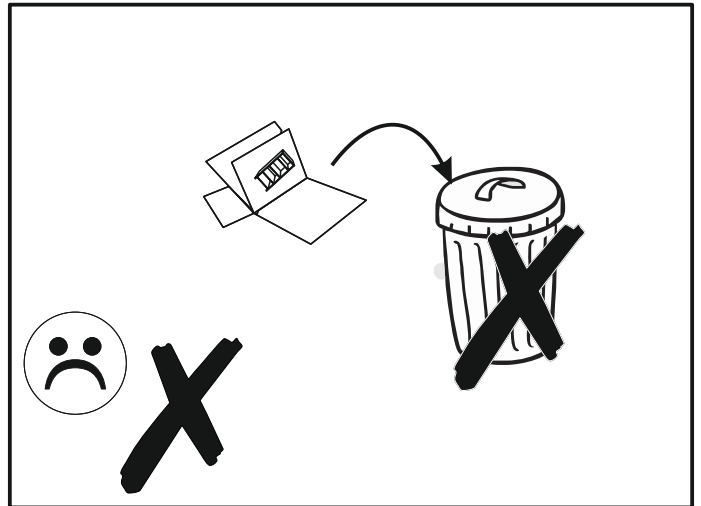
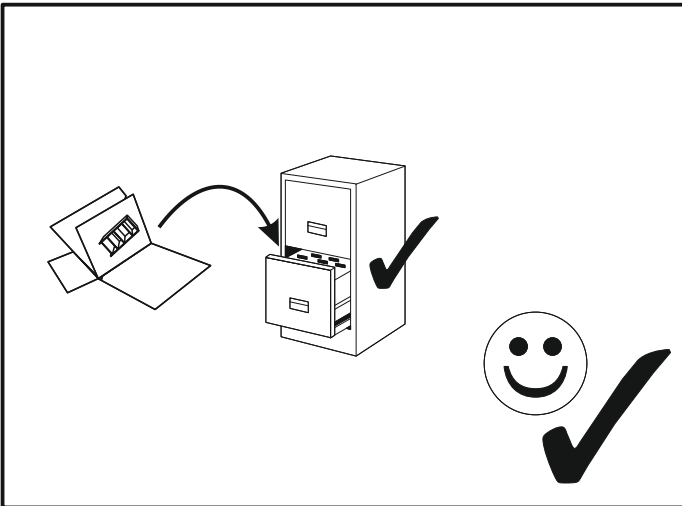
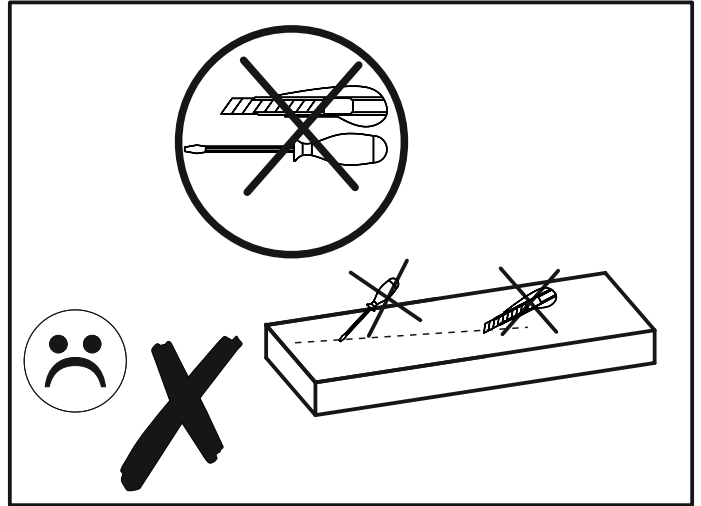
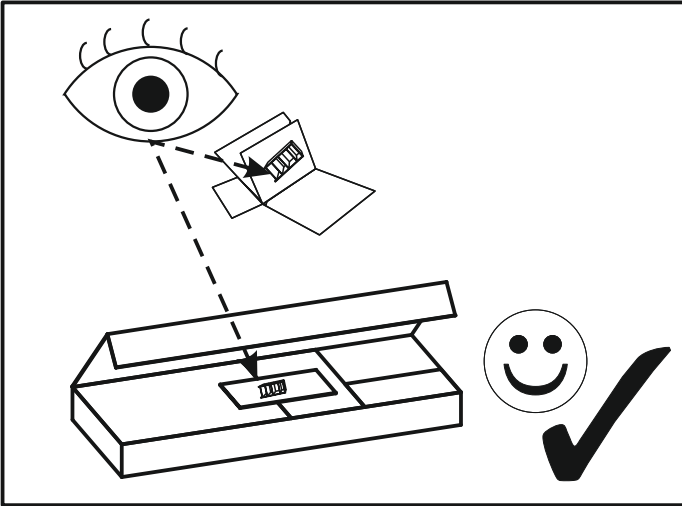
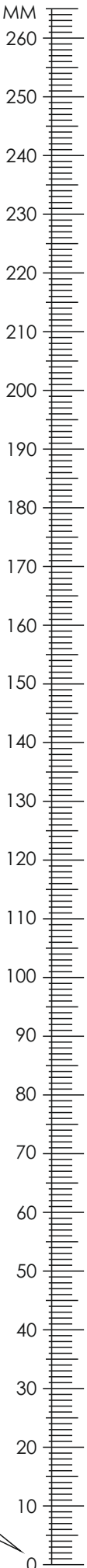



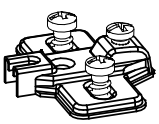
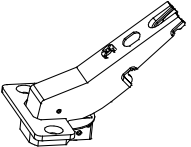
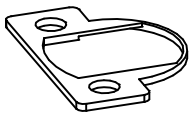

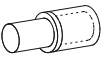


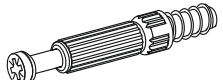
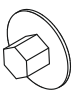
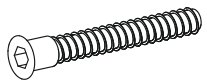



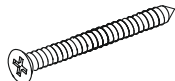
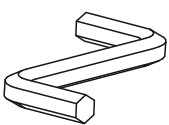

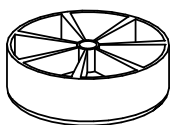
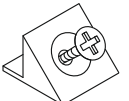
KARIN 1D

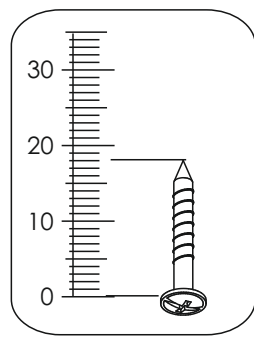




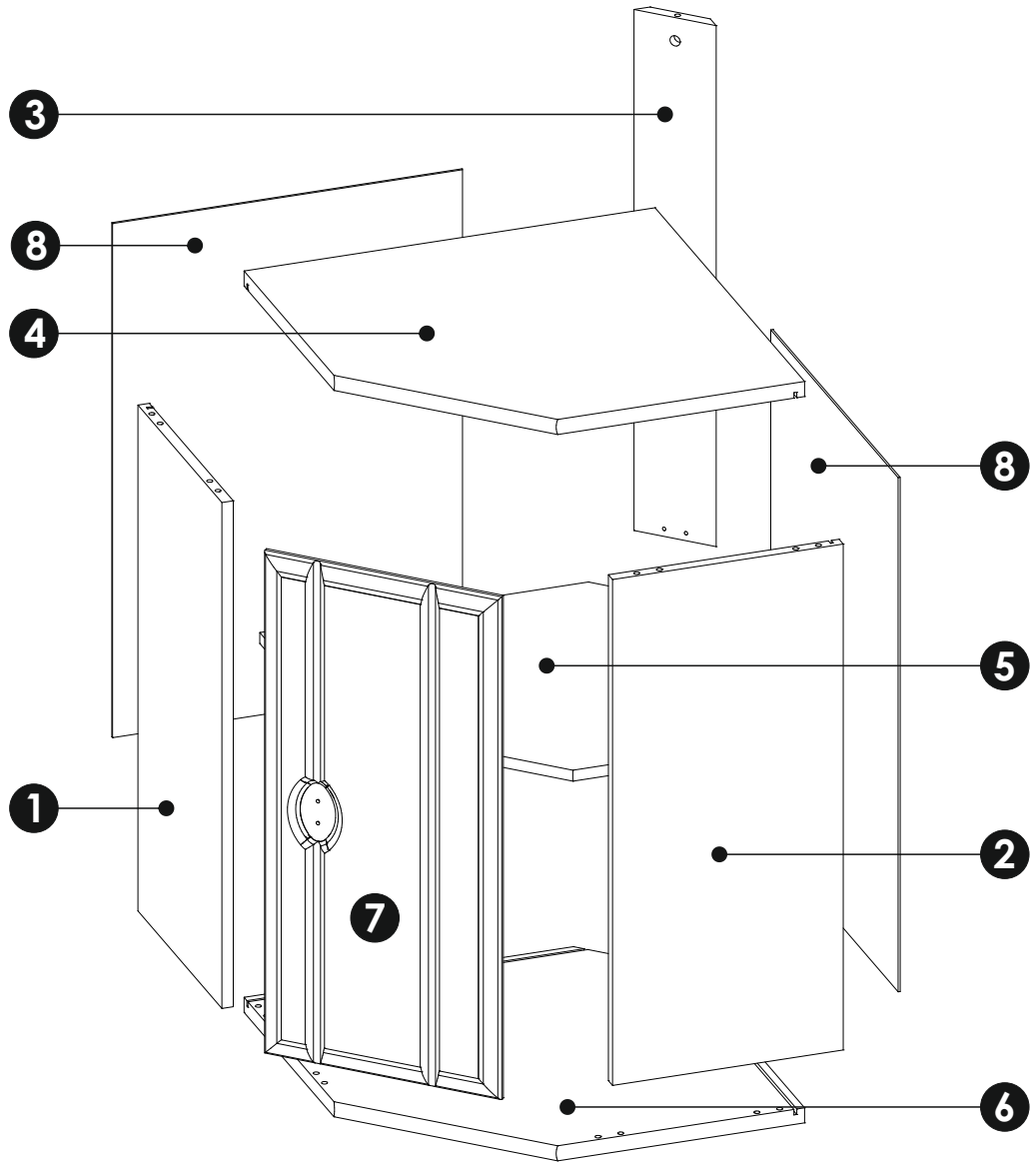
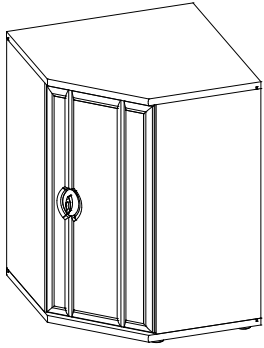
KARIN 1D



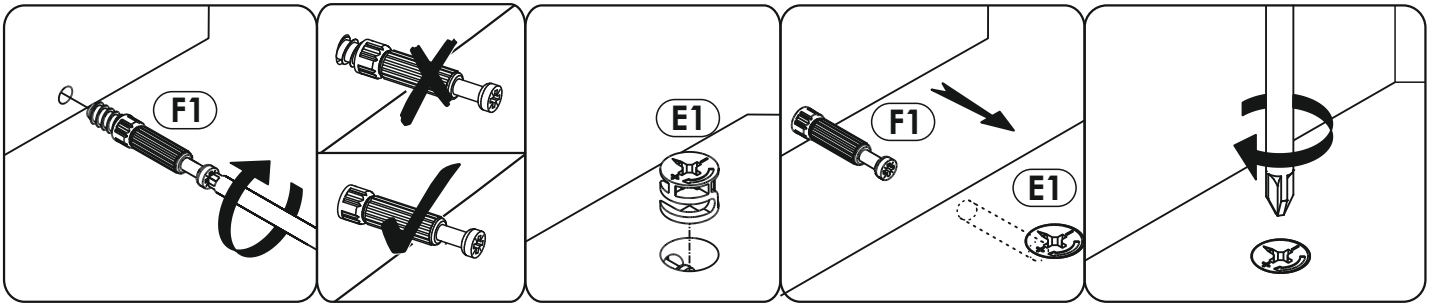
A1 8 x 35 mm x8 	B01  x2	B5  x2
B9  x2	C1 4 x 13 mm x4 	D2  x5
E0  x5	E1 15 x 12 mm x5 	F1 6 x 34 mm x5 
G0  x4	G1 7 x 50 mm x4 	H1  x1
I2 4 x 20 mm x2 	I10 3,5 x 22 mm x5 	I5 3,5 x 40 mm x2 
M  x1	N1 3 X 16 mm x10 	O1  x5
R4  x14		



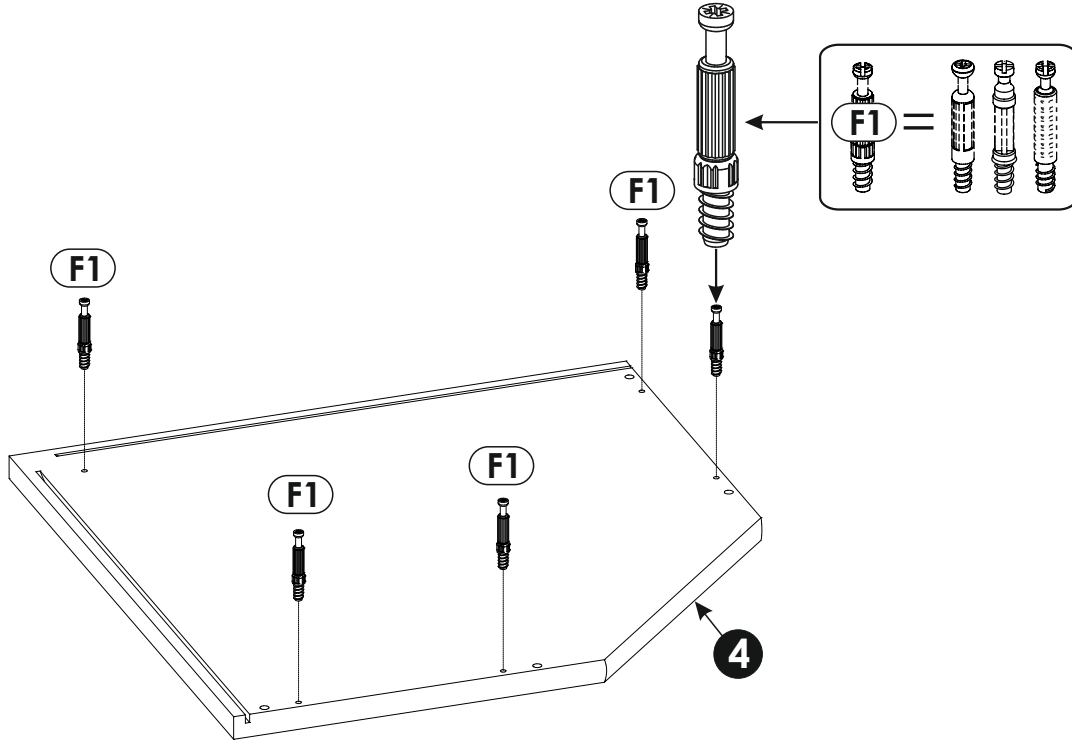
KARIN 1D



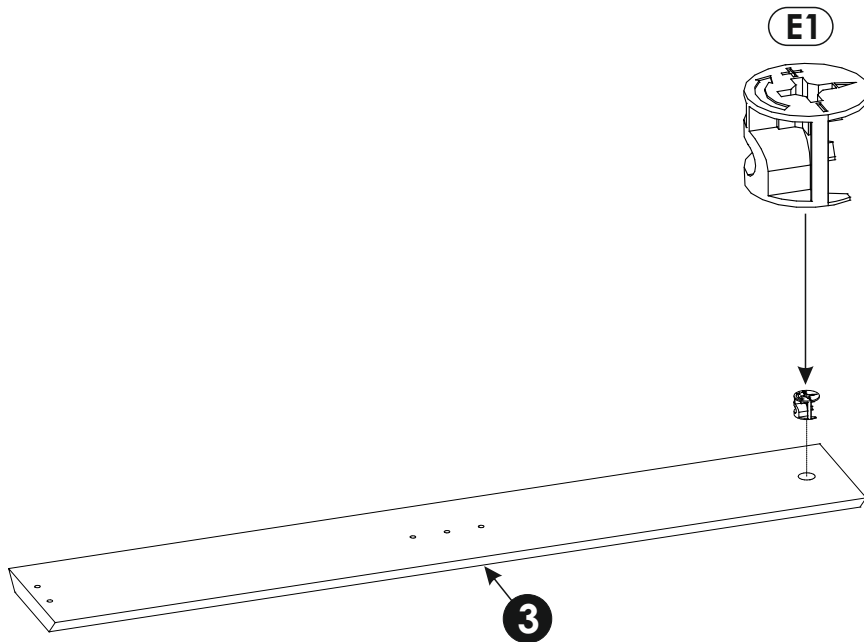
1	739	325	16	x1	1/1
2	739	325	16	x1	1/1
3	761	120	16	x1	1/1
4	579	579	22	x1	1/1
5	547	547	16	x1	1/1
6	579	579	22	x1	1/1
7	734	346	16	x1	1/1
8	751	493	3	x2	1/1

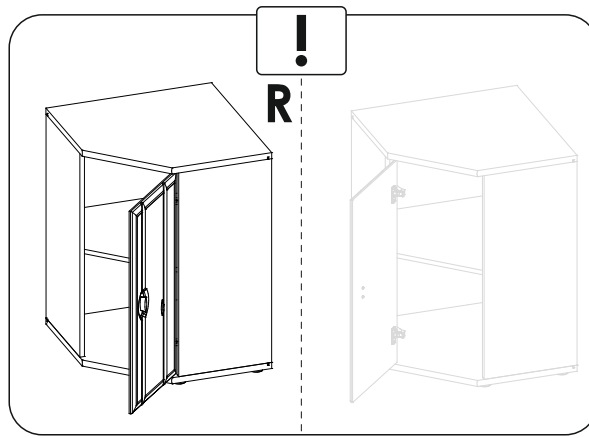


1 ▶

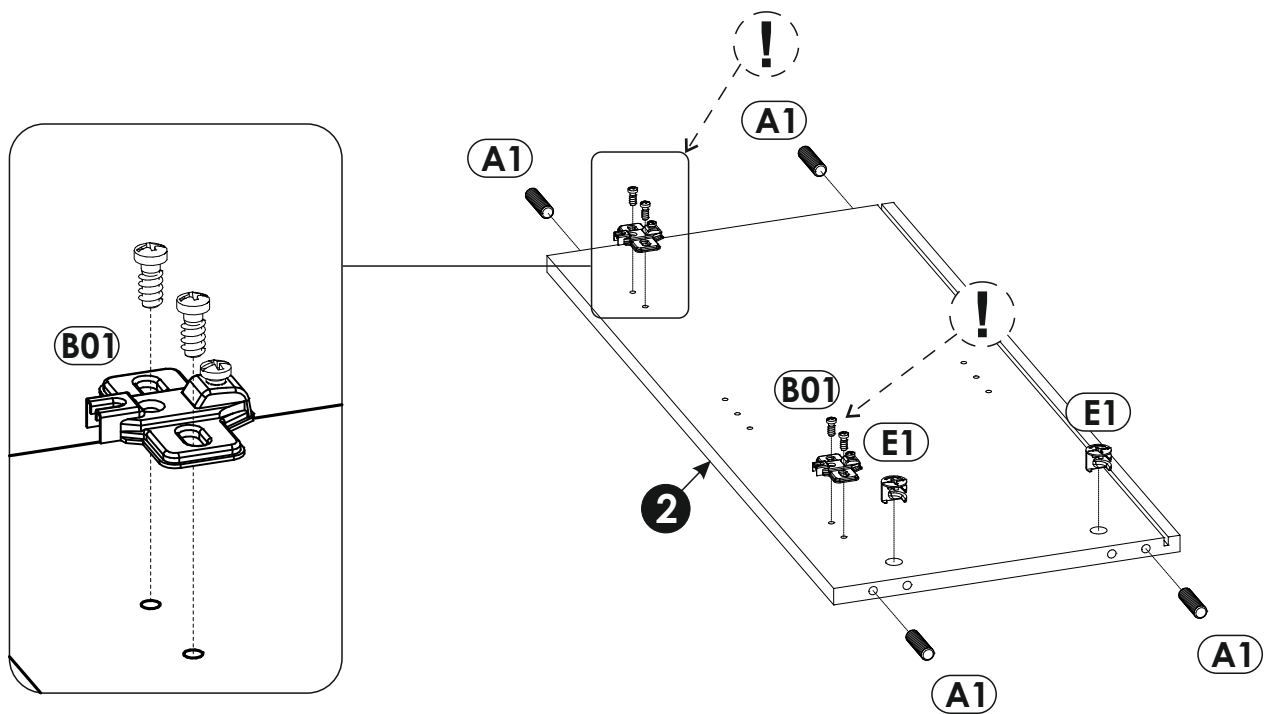
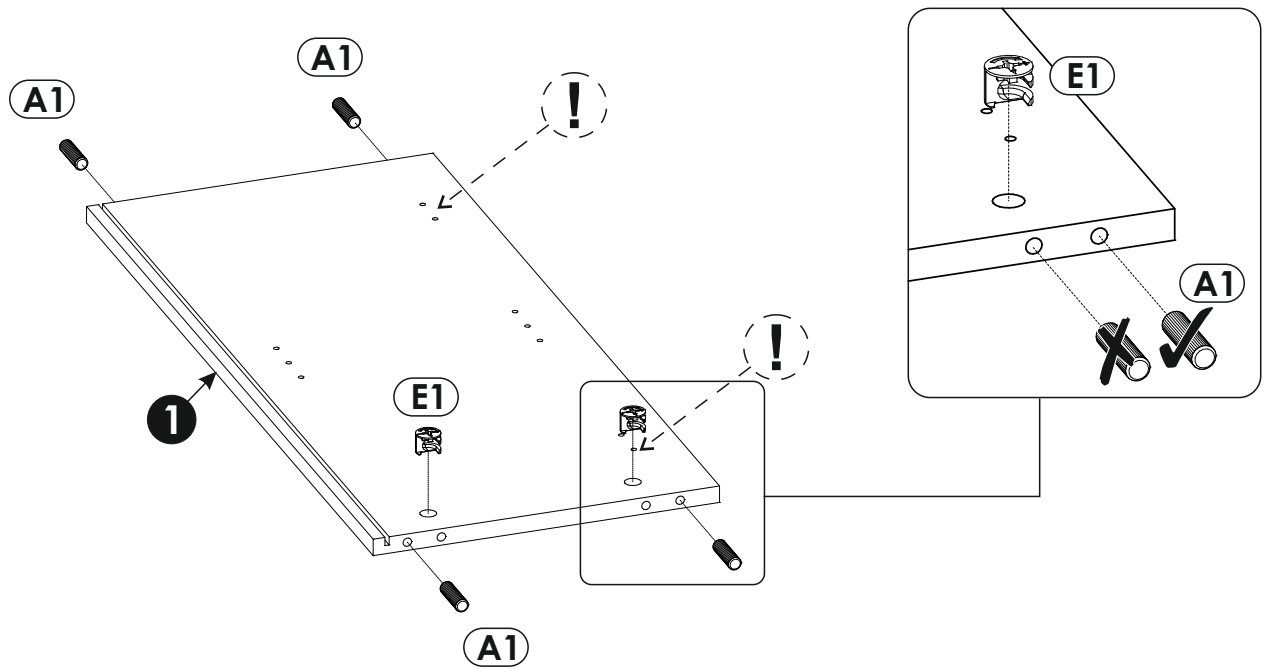


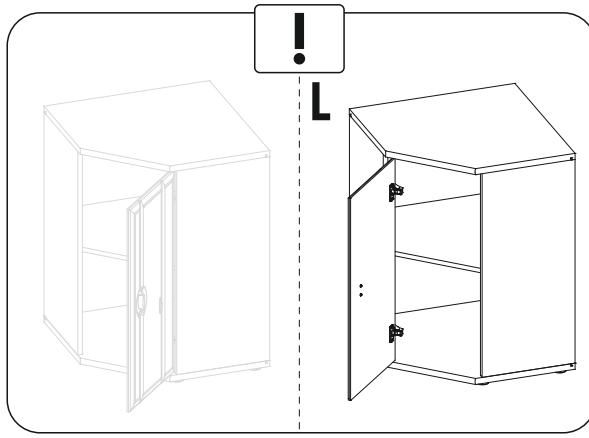
2 ▶



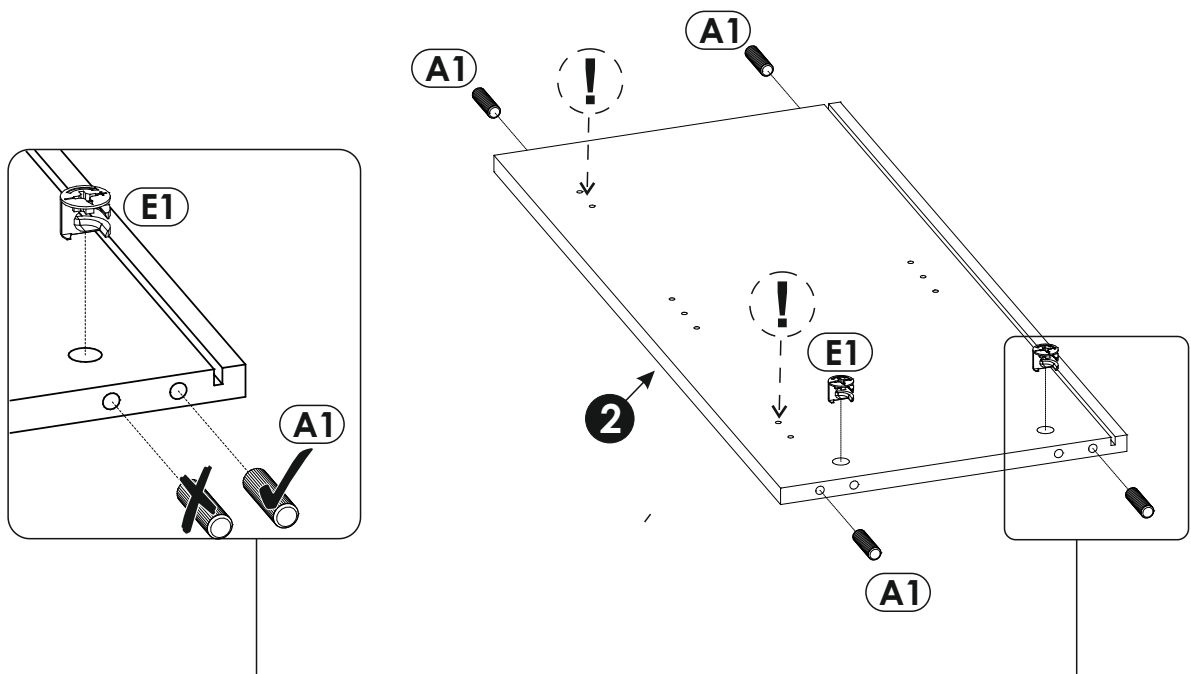
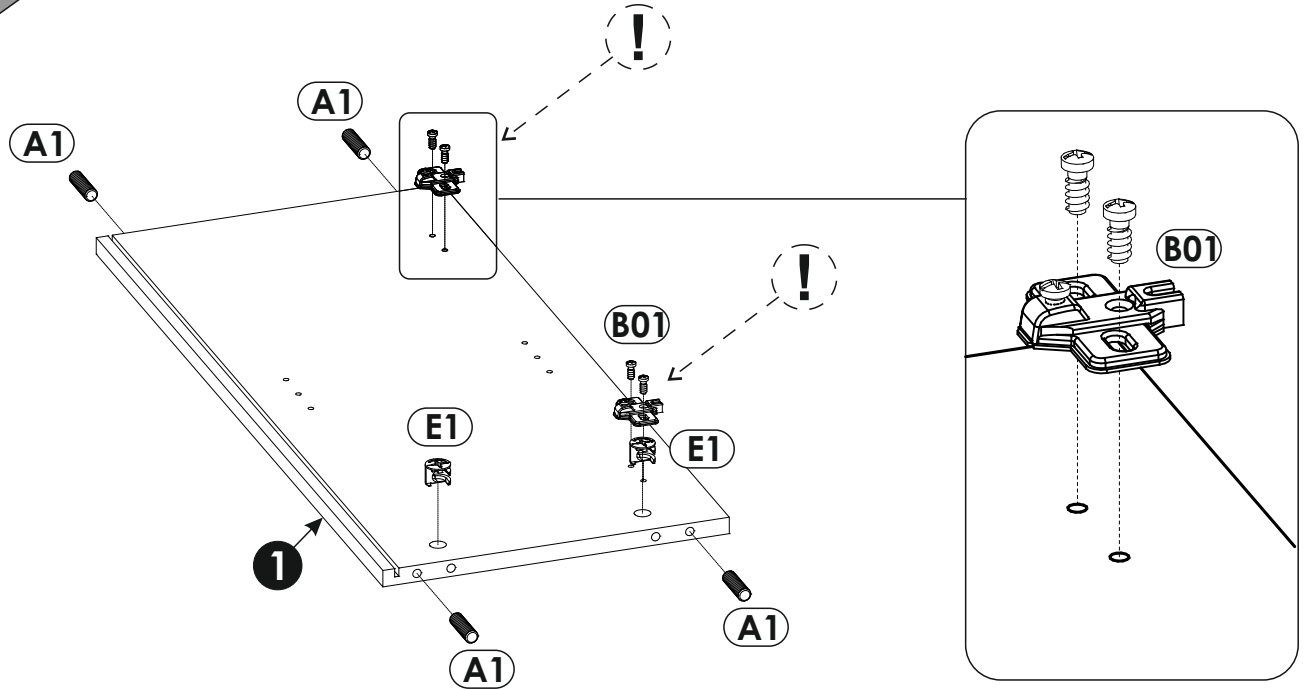


3R ▶

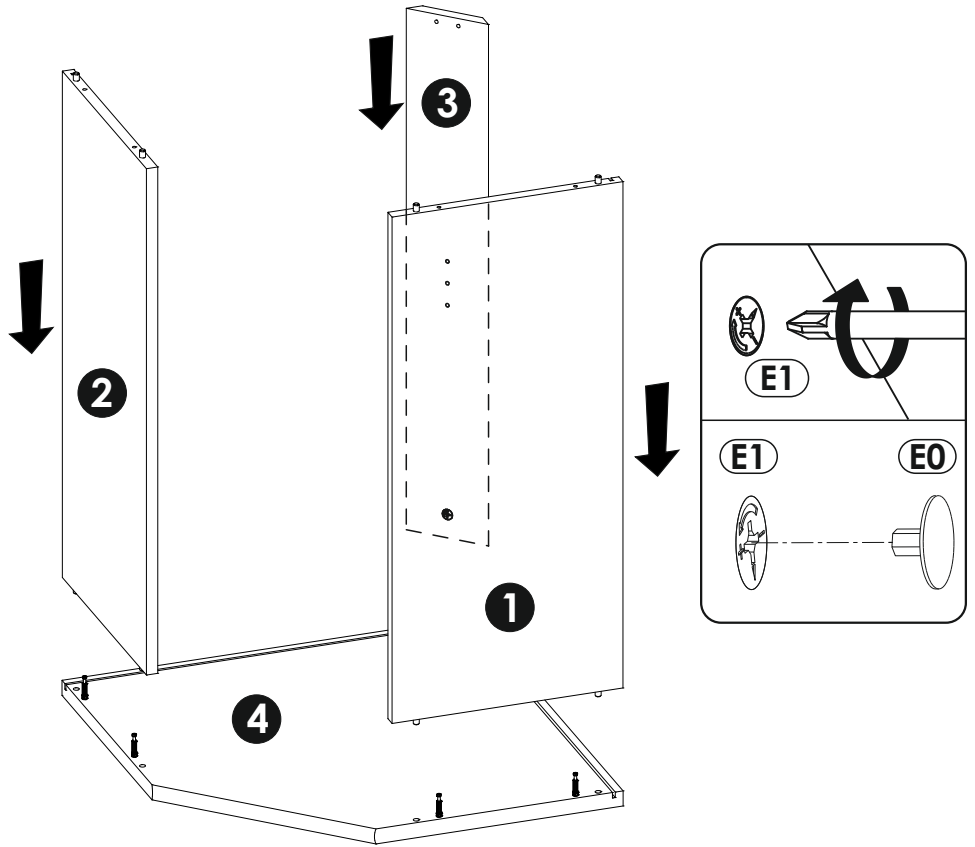
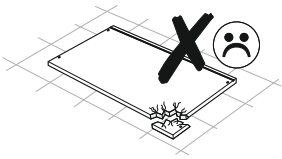
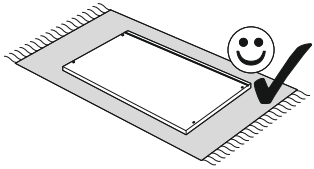




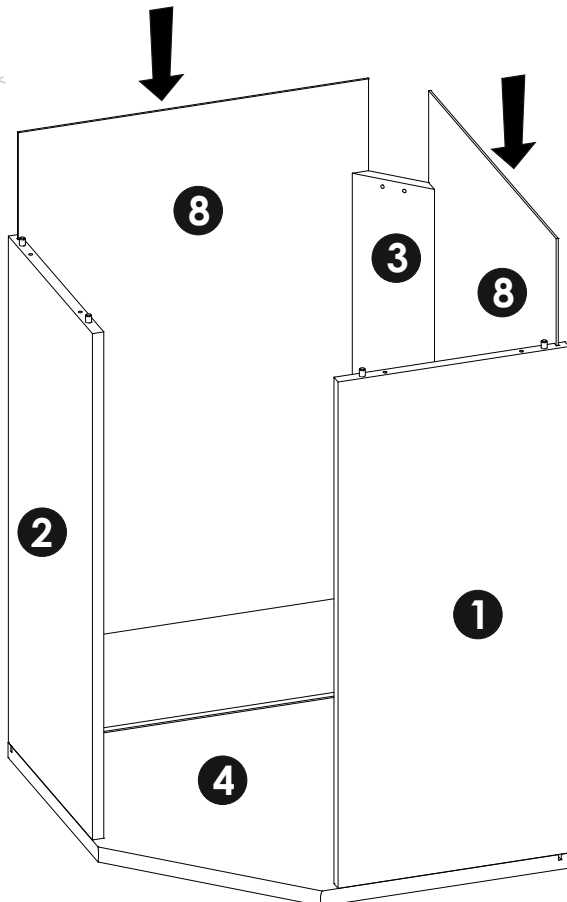
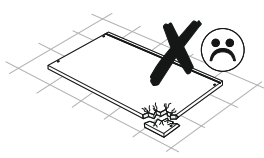
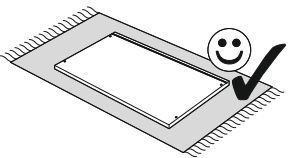
3L ▶



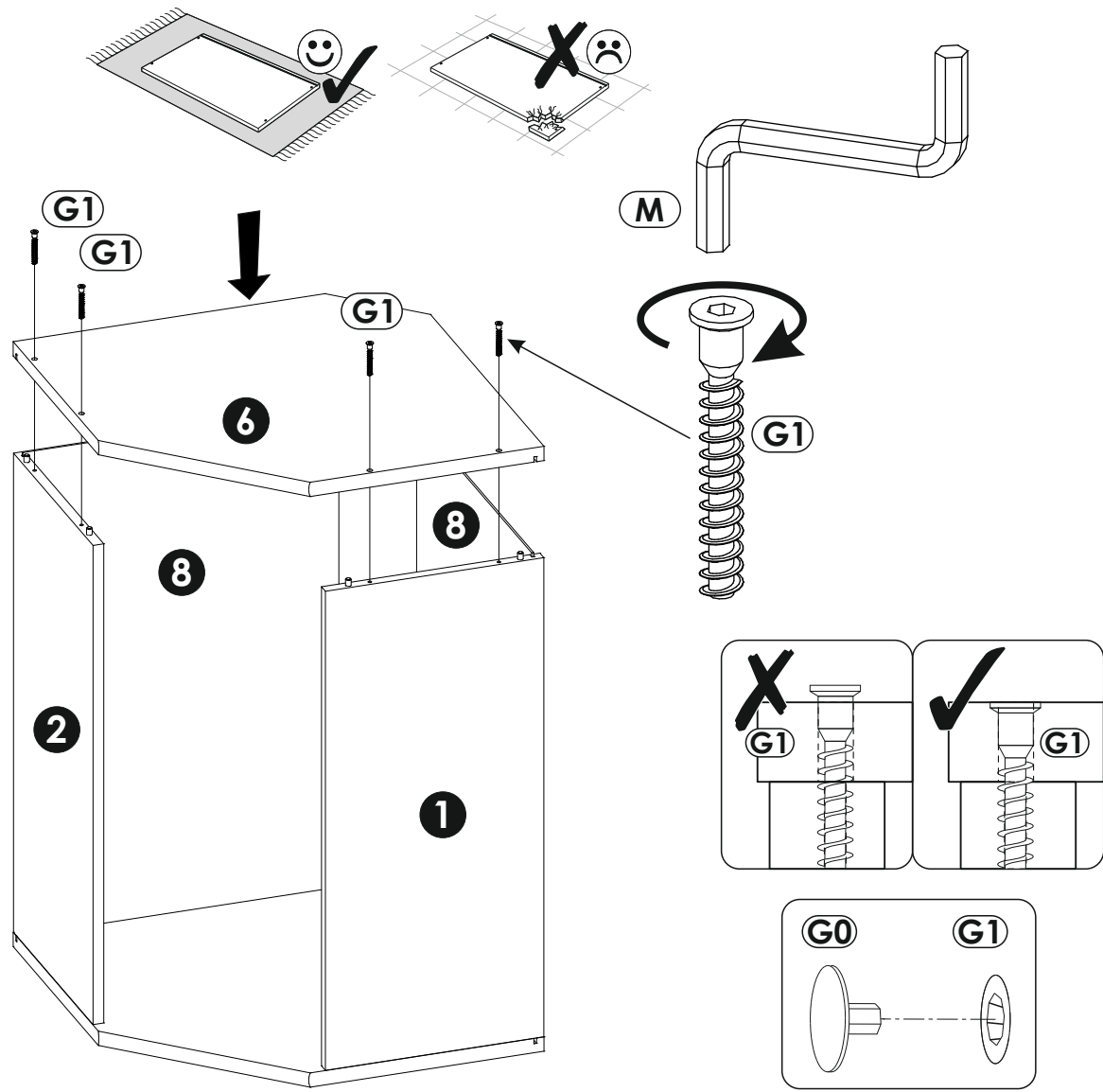
4 ▶



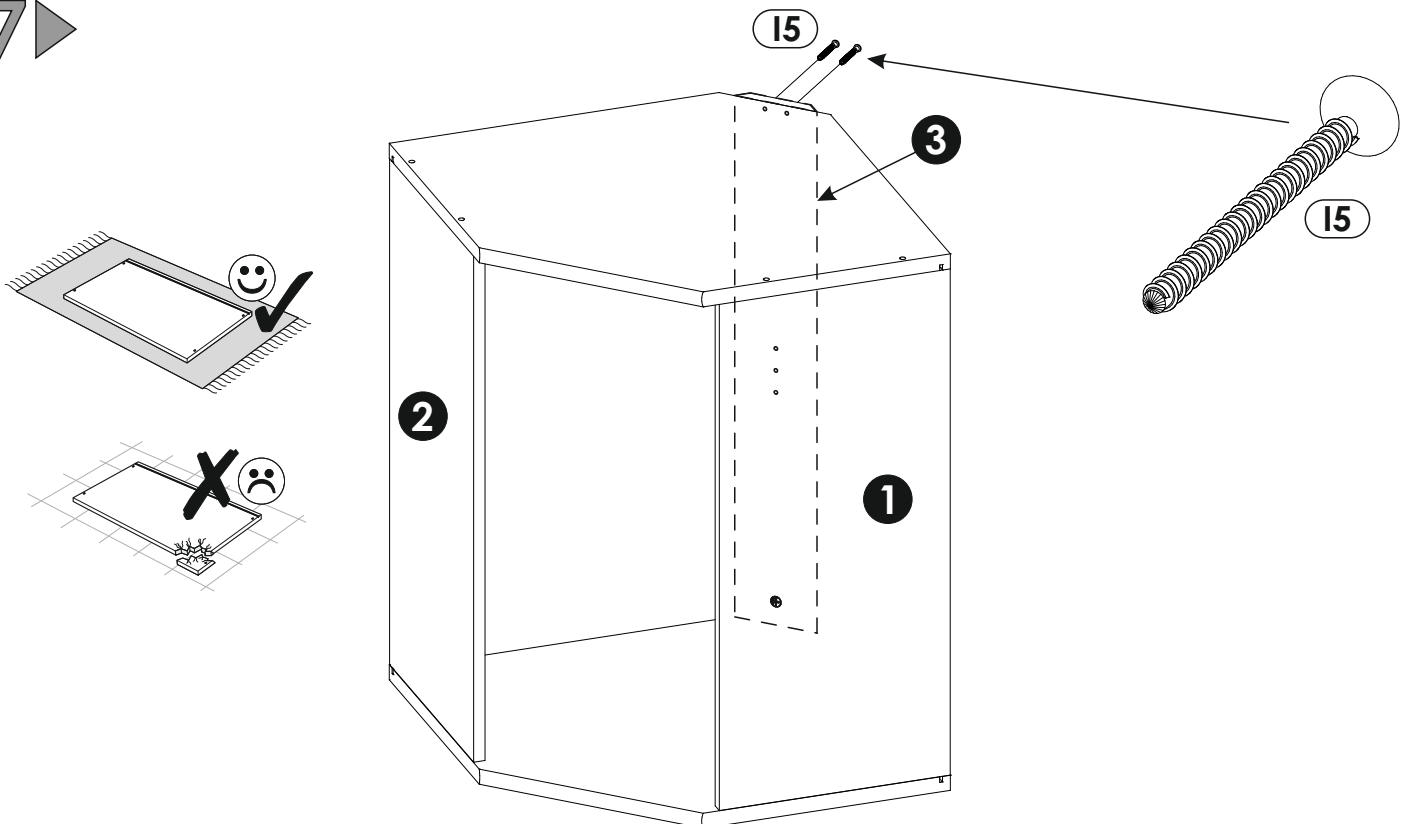
5 ▶



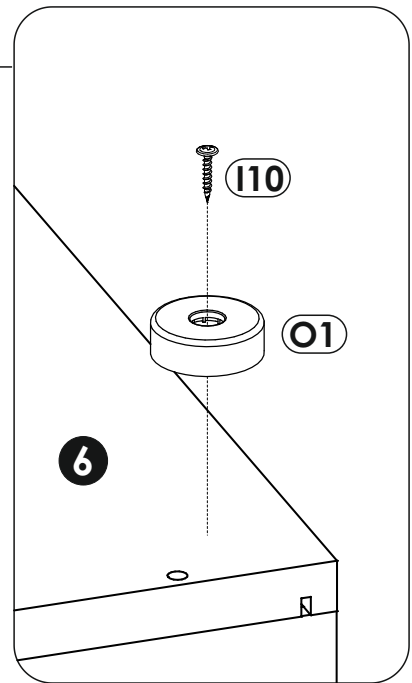
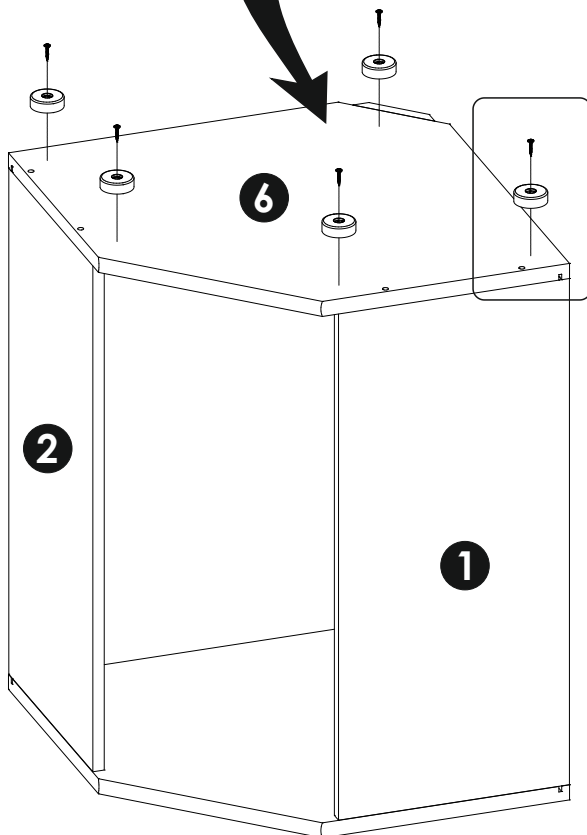
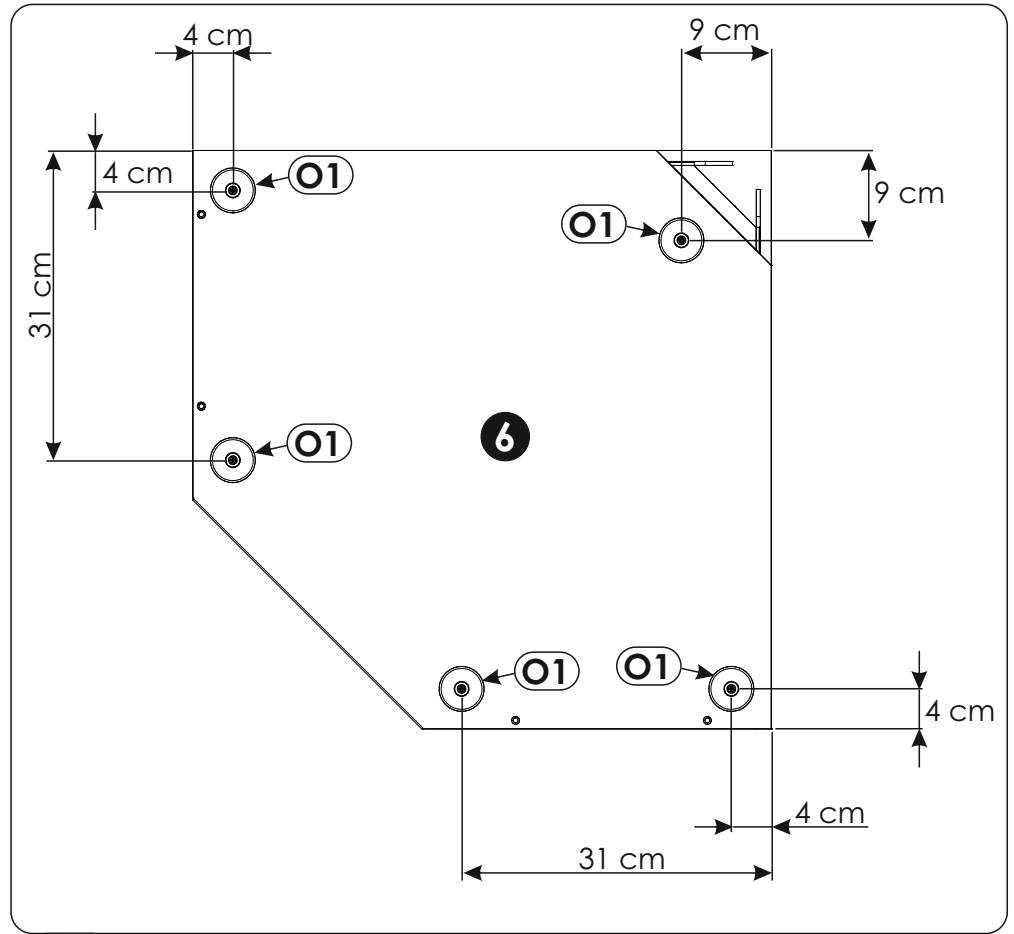
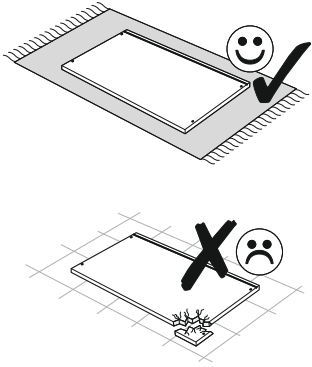
6 ▶



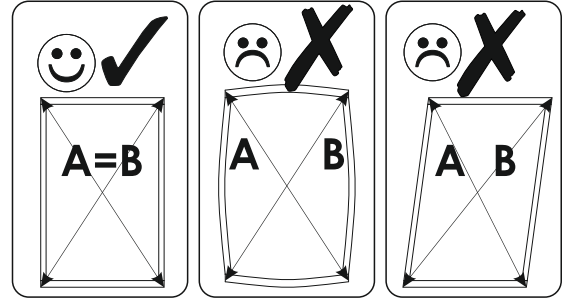
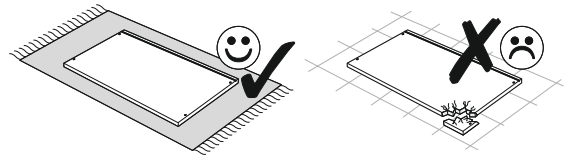
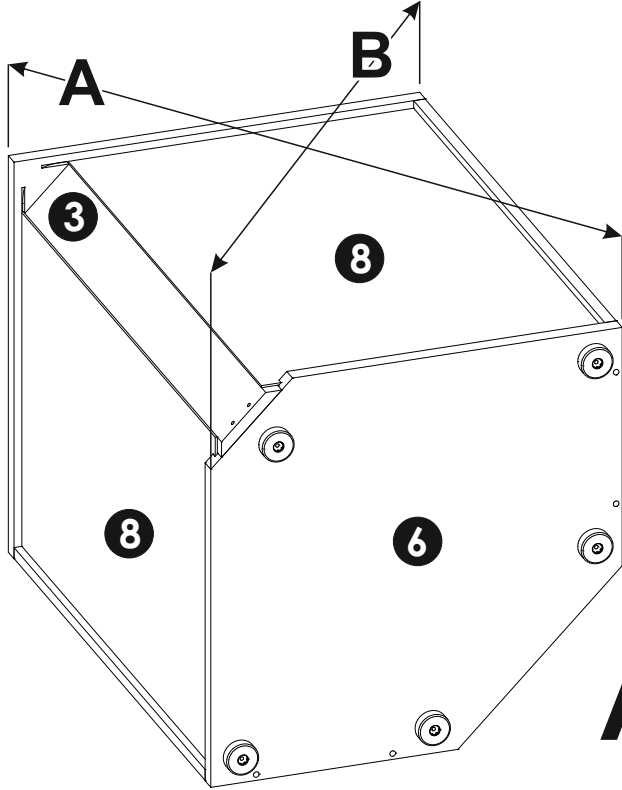
7 ▶



8 ▶

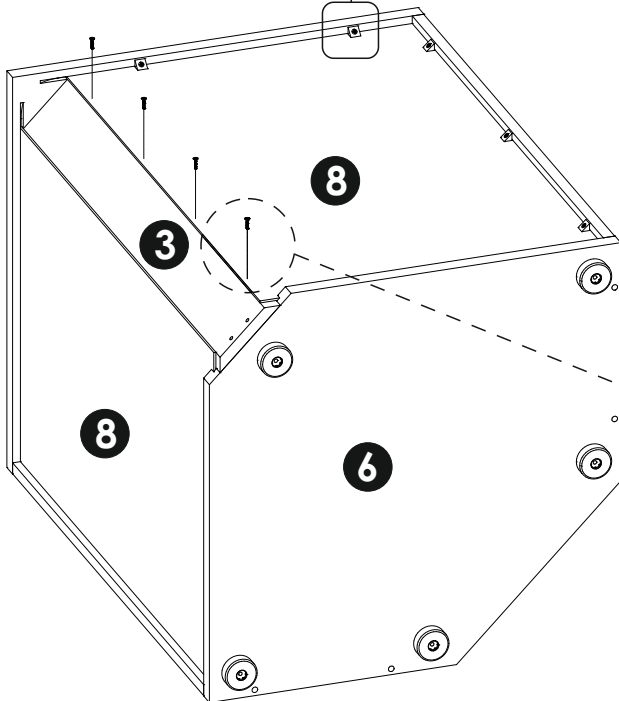
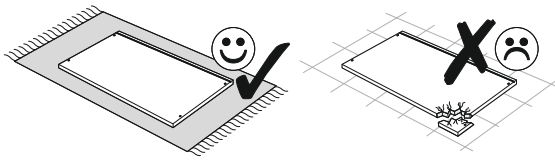


9 ▶

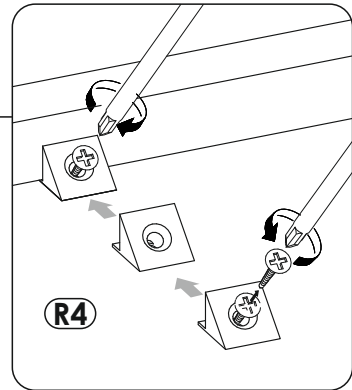


A=B

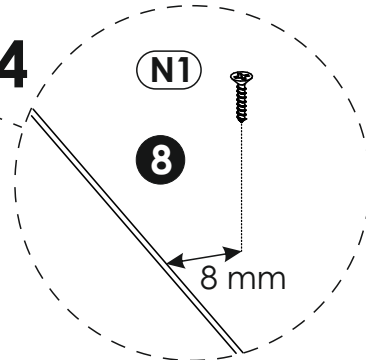
10 ▶

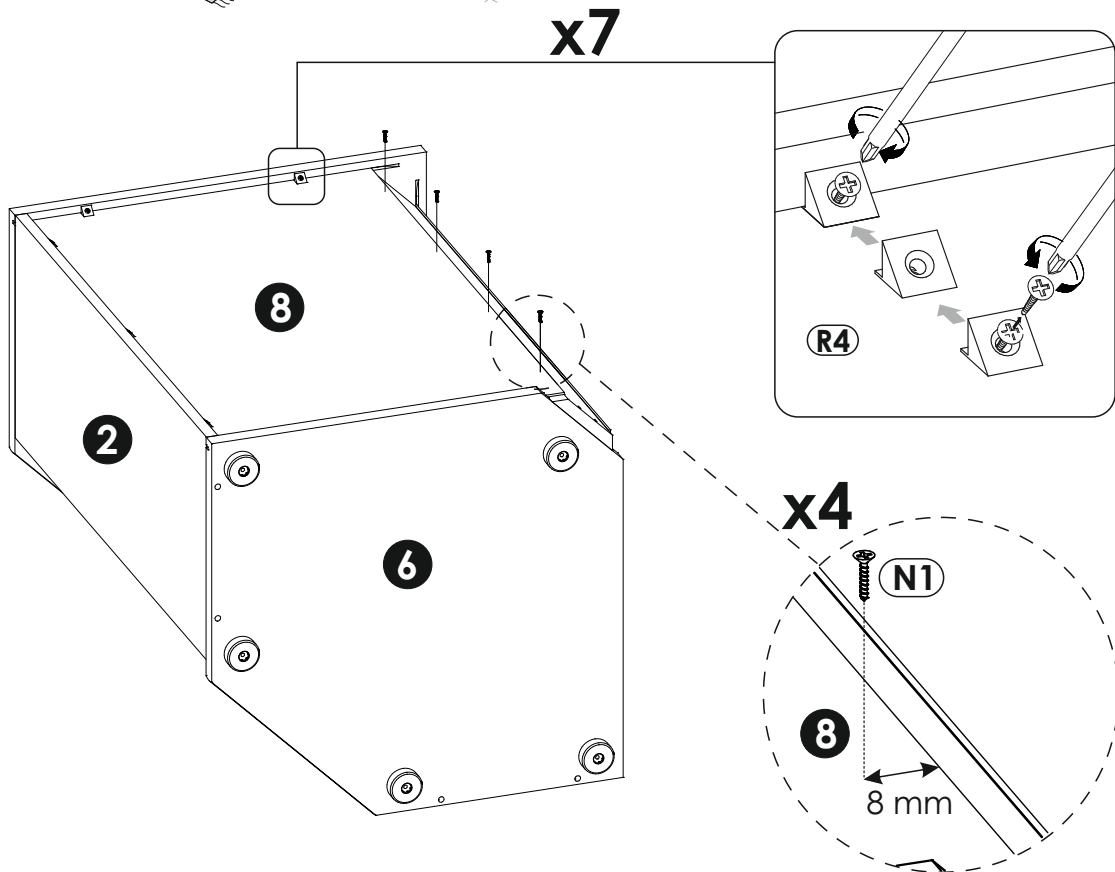
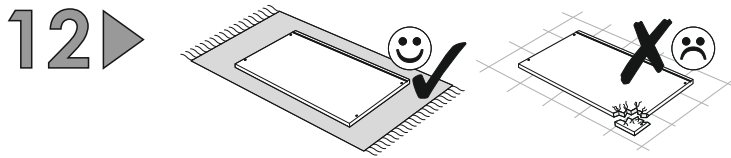
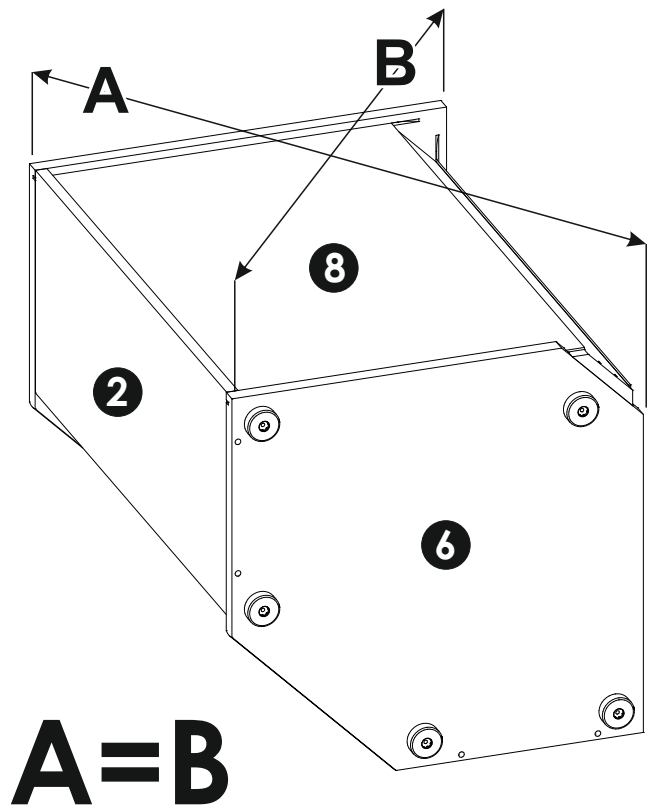
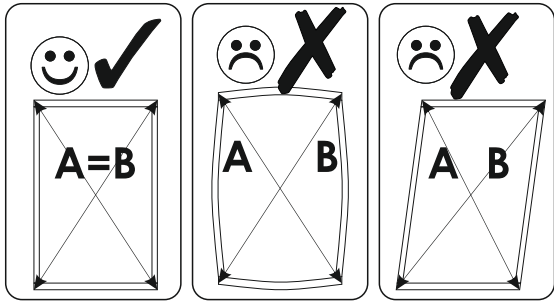
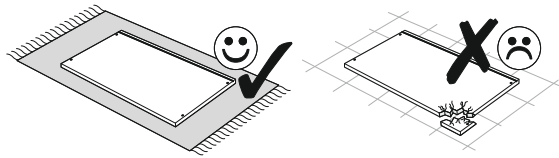
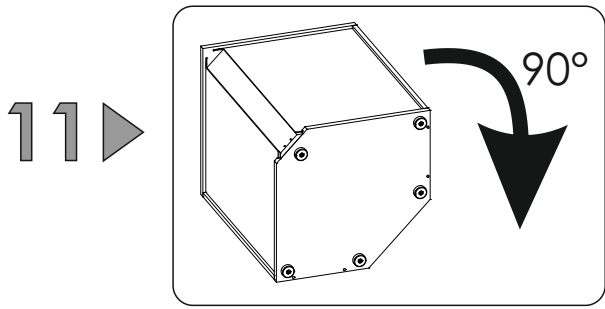


x7

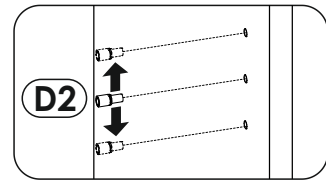
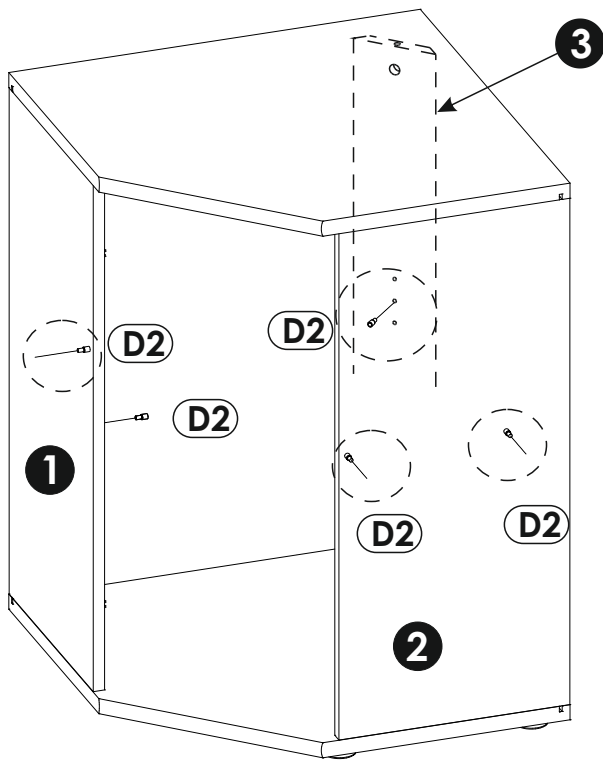


x4

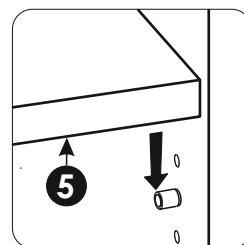
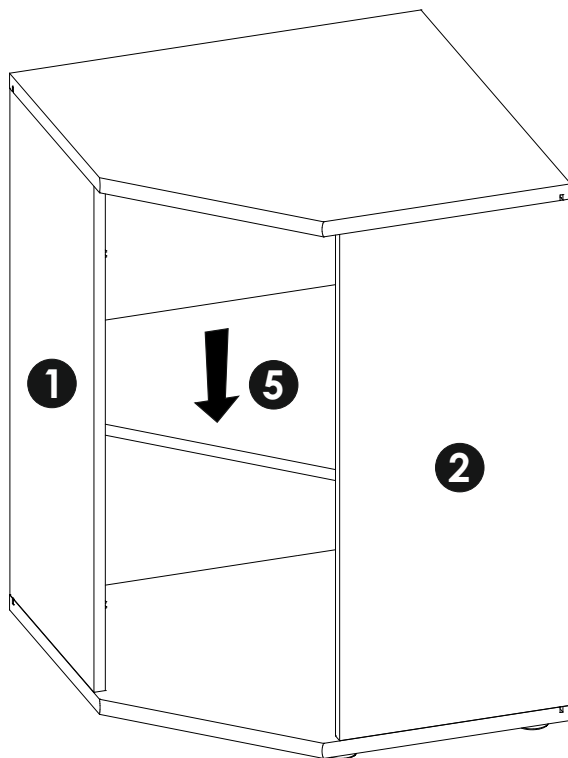




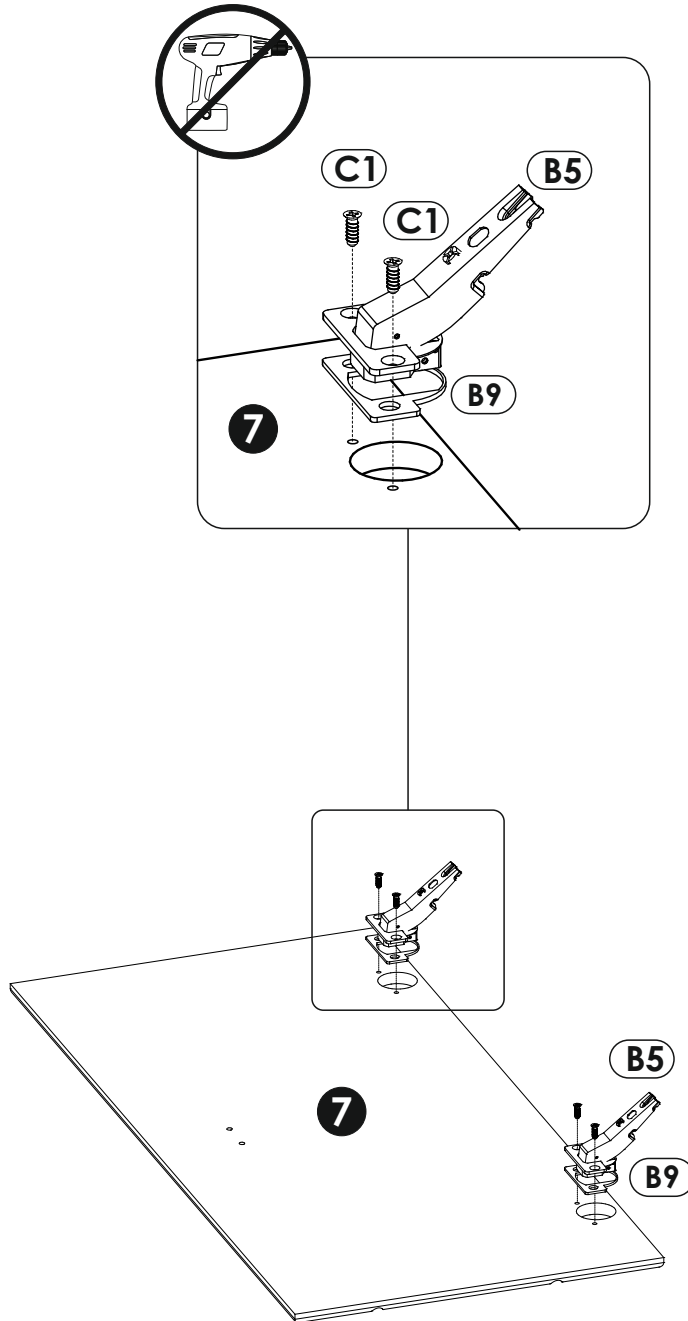
13 ▶

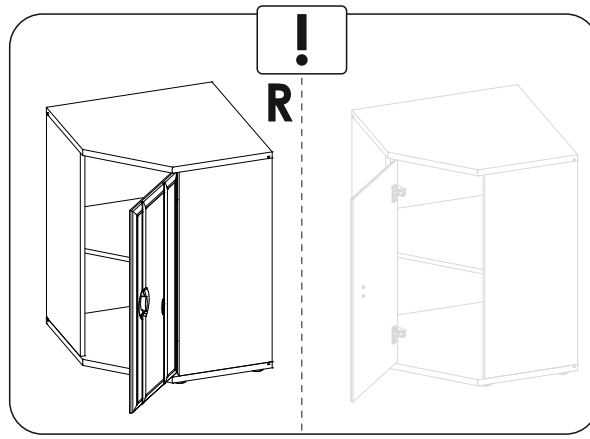


14 ▶



15▶



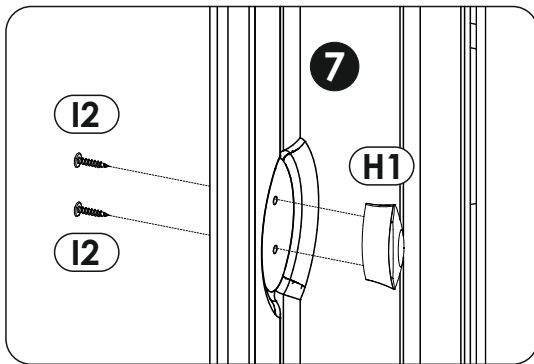


16R ▶

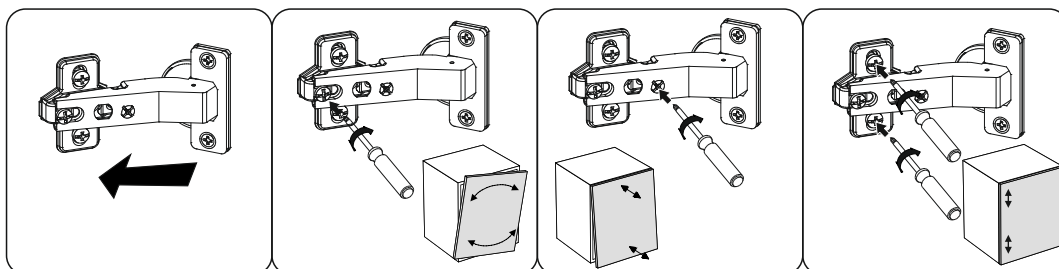
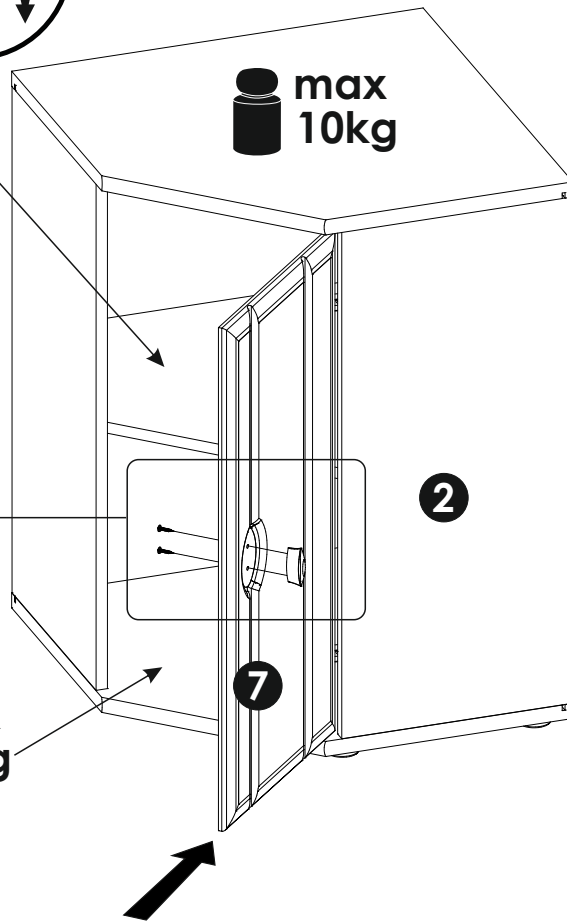


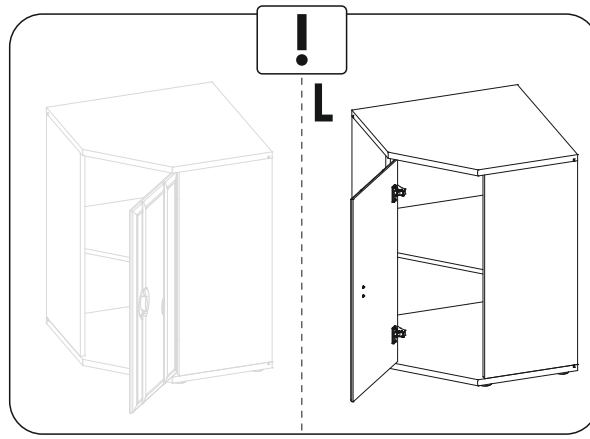
max
5kg

max
10kg



max
10kg





16L ▶

