

DE // ACHTUNG! Lesen Sie die Bedienungsanleitung vor Gebrauch sorgfältig durch!

TECHNISCHE DATEN

Modell: 47070137-02 (Y2302152-3PD)


Leistung: 230 V Wechselstrom, 50 Hz, 3 x E27-Leuchtmittel max. 25 W oder LED-Leuchtmittel max. 3 W (nicht enthalten)

Montageart: Hängeleuchte

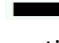
Schutzklasse gegen elektrischen Schlag: Klasse I

Schutzart: IP20

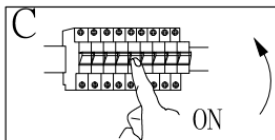
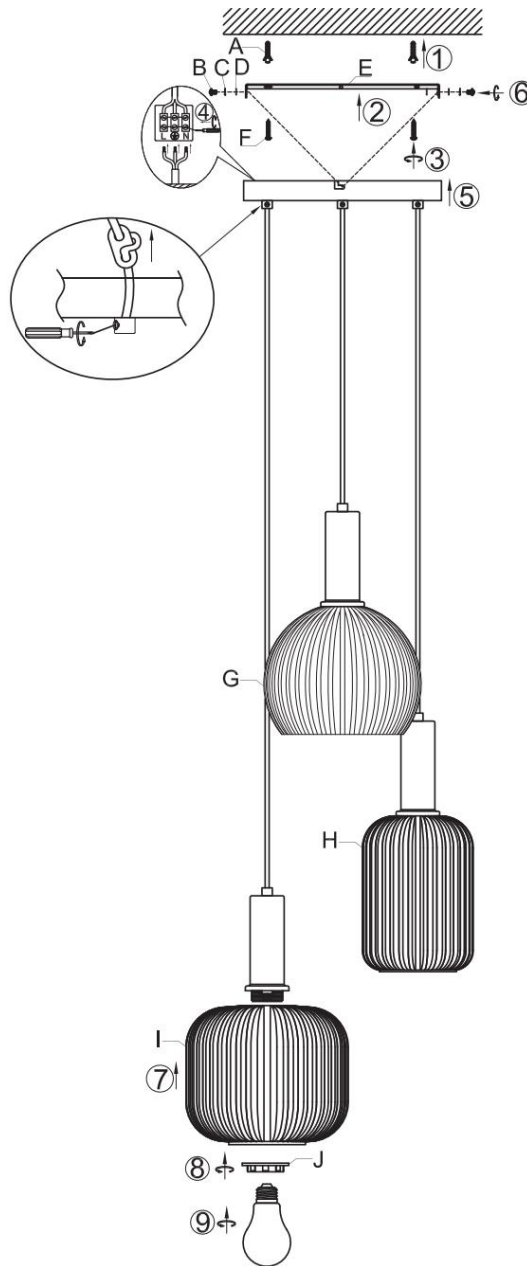
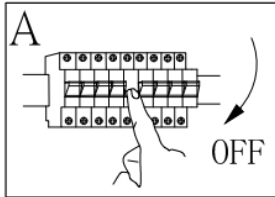
WARNHINWEISE







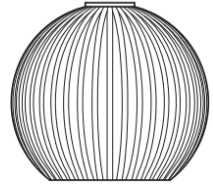



1.  Die Leuchte ist nur für den Innenbereich bestimmt.
2. Die Montage dieser Leuchte hat durch eine fachlich qualifizierte Person zu erfolgen.
3. Verwenden Sie die Leuchte nicht in einer feuchten Umgebung, um Ableitströme und Stromschläge zu vermeiden.
4. Vergewissern Sie sich vor der Montage, dass die Stromversorgung unterbrochen ist.
5. Berühren Sie die Leuchte niemals mit bloßen Händen, wenn diese in Betrieb ist.
6. Die Leuchte ist ausschließlich für die bestimmungsgemäße Verwendung zugelassen. Jegliche Änderungen sind untersagt.
7. Ersetzen Sie verbrauchte Leuchtmittel umgehend. Achten Sie dabei auf die korrekte Nennspannung und Wattzahl, um eine Überhitzung zu vermeiden. Trennen Sie dazu zunächst die Leuchte vom Stromnetz und lassen Sie sie abkühlen. Tauschen Sie das Leuchtmittel gemäß den Anweisungen in der Abbildung aus.
8. Um Risiken zu vermeiden, ist das äußere, flexible Kabel oder die Leitung der Leuchte bei Beschädigung ausschließlich vom Hersteller, dessen Vertriebspartner oder einer ähnlich qualifizierten Person zu ersetzen.



9.  Bedeutung der durchgestrichenen Mülltonne: Entsorgen Sie elektrische Geräte nicht im unsortierten Hausmüll, sondern nutzen Sie getrennte Sammelstellen. Wenden Sie sich bezüglich der verfügbaren Sammelstellen an Ihre Gemeindeverwaltung. Wenn elektrische Geräte auf Mülldeponien entsorgt werden, können gefährliche Stoffe ins Grundwasser und damit in die Nahrungskette gelangen. Dies schädigt Ihre Gesundheit und Ihr Wohlbefinden.

47070137-02



spare parts		
code	part	item no.
A	 x2	47070137/02
B	 x2	47070137/02
C	 x2	47070137/02
D	 x2	47070137/02
E	 x1	47070137/02
F	 x2	47070137/02
G	 x1	47070137/02
H	 x1	47070137/02
I	 x1	47070137/02
J	 x3	47070137/02

BDSK Handels GmbH & Co. KG

Mergentheimer Straße 59

97084 Würzburg, Deutschland

UID-Nr.: DE279448078

www.moemax.com

info@moemax.at



CZ // POZOR! Před použitím si pečlivě přečtěte návod k obsluze.

TECHNICKÉ ÚDAJE

Model: 47070137-02 (Y2302152-3PD)


Výkon: 230 V střídavý proud, 50 Hz, 3x žárovka E27 max. 25 W nebo LED žárovka max. 3 W (není součástí balení)

Typ montáže: závěsné svítidlo


Třída ochrany před úrazem elektrickým proudem: třída I

Typ ochrany: IP20

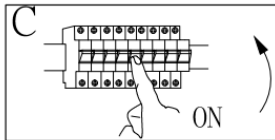
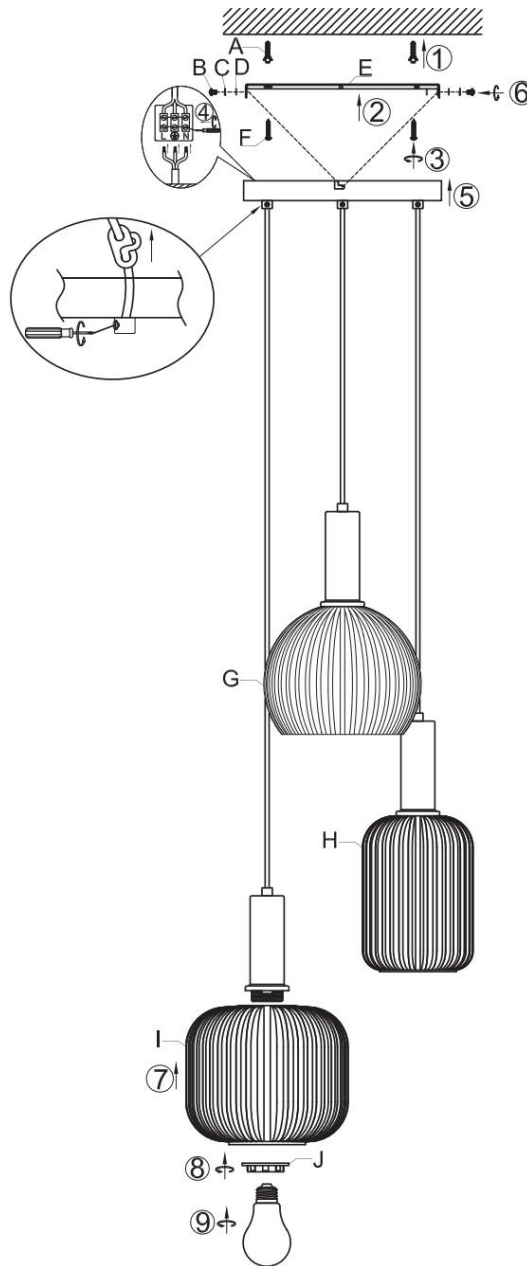
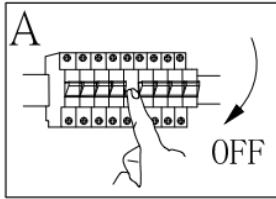
UPOZORNĚNÍ







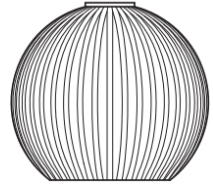



-  Svítidlo je určeno pouze pro použití v interiéru.
- Montáž svítidla musí provést kvalifikovaná osoba.
- Svítidlo neinstalujte do vlhkého prostředí, tím zabráníte svodovému proudu nebo zasáhnutí elektrickým proudem.
- Před montáží se ujistěte, že je vypnutý elektrický proud.
- Pokud je svítidlo v provozu, nikdy se ho nedotýkejte holýma rukama.
- Svítidlo je určeno výhradně k danému účelu. Jakékoli úpravy jsou zakázány.
- Nefunkční žárovky okamžitě vyměňte. Dbejte na správné jmenovité napětí a příkon, abyste zabránili přehřátí. Před výměnou nejprve odpojte svítidlo od zdroje napájení a nechte jej vychladnout. Vyměňte žárovku podle pokynů na obrázku.
- Aby se předešlo rizikům, smí vnější ohebný kabel nebo kabel žárovky v případě poškození vyměnit pouze výrobce, jeho obchodní partner nebo podobně kvalifikovaná osoba.



-  Význam symbolu přeškrtnuté popelnice: Elektrické spotřebiče nelikvidujte v netříděném odpadu. Využijte k tomu samostatné sběrný. Informace o dostupných sběrných Vám poskytne příslušná obec. Likvidují-li se elektrické spotřebiče na běžných skládkách, mohou se z nich uvolňovat nebezpečné látky, které se mohou dostat do podzemních vod a posléze do potravinového řetězce. To může ohrozit Vaše zdraví.

47070137-02



spare parts		
code	part	item no.
A	 x2	47070137/02
B	 x2	47070137/02
C	 x2	47070137/02
D	 x2	47070137/02
E	 x1	47070137/02
F	 x2	47070137/02
G	 x1	47070137/02
H	 x1	47070137/02
I	 x1	47070137/02
J	 x3	47070137/02

BDSK Handels GmbH & Co. KG

Mergentheimer Straße 59

97084 Würzburg, Německo

DIČ: DE279448078

www.moemax.com

info@moemax.at



HR // POZOR! Prije uporabe pažljivo pročitajte uputu za korištenje!

TEHNIČKI PODACI

Model: 47070137-02 (Y2302152-3PD)


Snaga: 230 V izmjenična struja, 50 Hz, 3 x E27 žarulje maks. 25 W ili LED žarulja maks. 3 W (nije isporučeno uz proizvod)

Vrsta montaže: viseća svjetiljka


Klasa zaštite protiv strujnog udara: klasa I

Stupanj zaštite: IP20

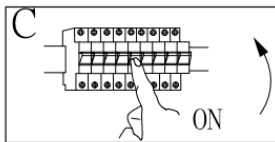
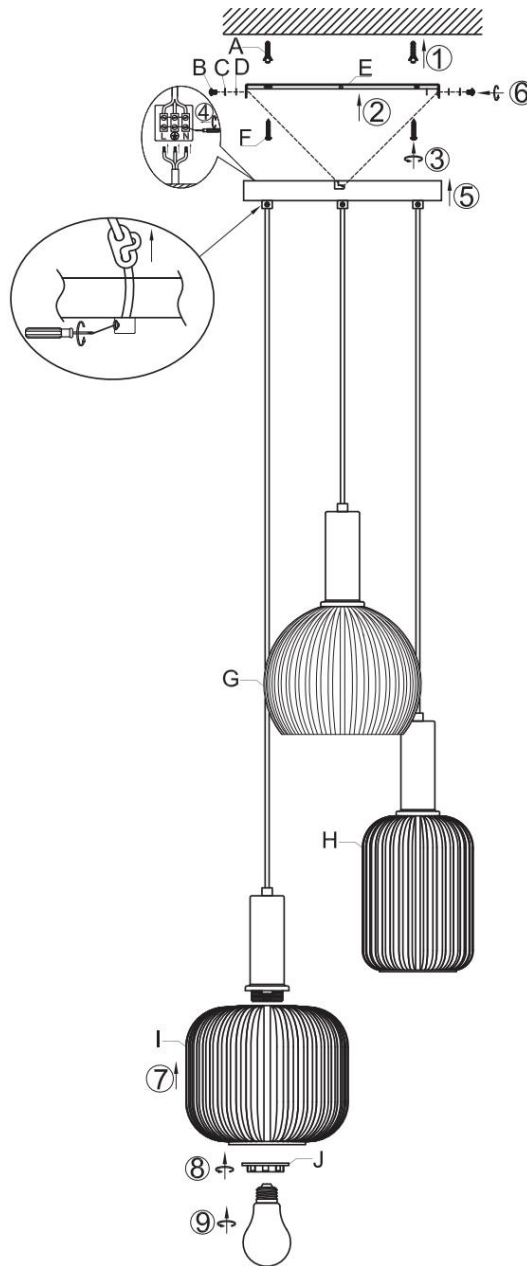
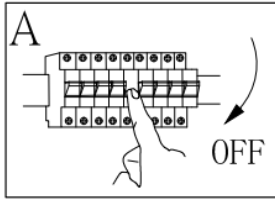
UPOZORENJA







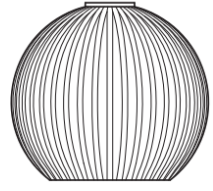



-  Svjetiljka je namijenjena isključivo za unutarnju uporabu.
- Montažu ove svjetiljke mora izvršiti kvalificirana osoba.
- Ne koristite svjetiljku u vlažnom okruženju kako biste izbjegli struje curenja ili strujne udare.
- Prije instalacije osigurajte da je napajanje električnom energijom prekinuto.
- Ne dodirujte svjetiljku golim rukama dok je u radu.
- Svjetiljka se smije koristiti isključivo u predviđenu svrhu. Modifikacija bilo koje vrste je zabranjena.
- Odmah zamijenite neispravne žarulje. Pritom obratite pozornost na odgovarajući napon i snagu žarulje kako biste izbjegli pregrijavanje. Za to isključite svjetiljku iz električne mreže i ostavite ju da se ohladi. Zamijenite žarulju sukladno uputama na slici.
- Kako biste izbjegli rizike oštećenja vanjski fleksibilni kabel ili vod svjetiljke mora zamijeniti isključivo proizvođač, njegov prodajni partner odn. slično kvalificirana osoba.



-  Značenje precrtanog kontejnera za otpatke: Električni uređaji ne smiju se zbrinjavati u nerazvrstani komunalni otpad, nego ih zbrinite u sabirne centre za sakupljanje EE otpada. Za informacije o sabirnim centrima za sakupljanje EE otpada obratite se vašoj općinskoj upravi. Ako se električni uređaji zbrinjavaju na deponije smeća, opasne tvari mogu dospjeti u podzemne vode, a time i u prehrambeni lanac. To šteti vašem zdravlju.

47070137-02



spare parts		
code	part	item no.
A	 x2	47070137/02
B	 x2	47070137/02
C	 x2	47070137/02
D	 x2	47070137/02
E	 x1	47070137/02
F	 x2	47070137/02
G	 x1	47070137/02
H	 x1	47070137/02
I	 x1	47070137/02
J	 x3	47070137/02

BDSK Handels GmbH & Co. KG

Mergentheimer Straße 59

97084 Würzburg, Deutschland

UID-Nr.: DE279448078

www.moemax.com

info@moemax.at



SI // POZOR! Pred uporabo pazljivo preberite navodila za uporabo!

TEHNIČNI PODATKI

Model: 47070137-02 (Y2302152-3PD)


Moč: 230 V izmenični tok, 50 Hz, 3 x svetlobni vir E27 maks. 25 W ali LED-svetlobni vir maks. 3 W (niso priloženi)

Vrsta montaže: viseča svetilka

Razred zaščite pred električnim udarom: razred I

Stopnja zaščite: IP20

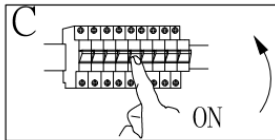
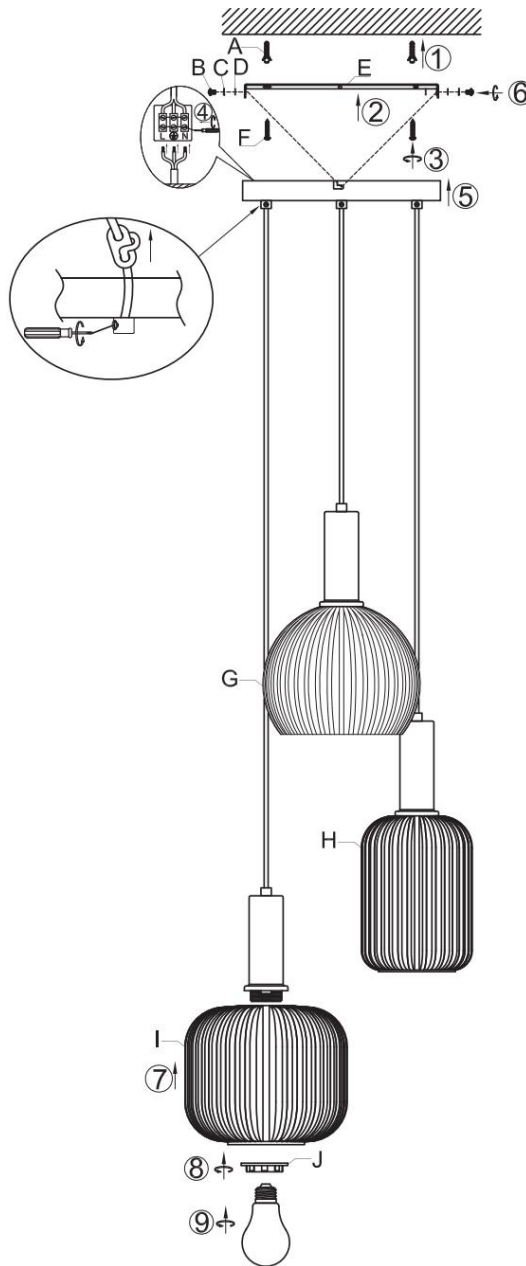
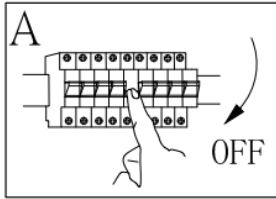
VARNOSTNA OPOZORILA







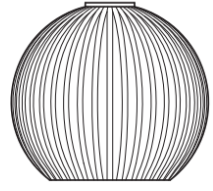



-  Ta svetilka je namenjena izključno za notranje prostore.
- Montažo te svetilke mora izvesti strokovno usposobljena oseba.
- Svetilke ne uporabljajte v vlažnem okolju, tako boste preprečili uhajavi tok in električni udar.
- Pred montažo se prepričajte, da je električno napajanje izključeno.
- Ne dotikajte se svetilke z golimi rokami, ko je ta vklopljena.
- Svetilka se lahko uporablja le za predvideni namen. Vse spremembe so prepovedane.
- Izrabljene svetlobne vire takoj zamenjajte. Pri tem pazite na pravilno nazivno napetost in moč, da se izognete pregrevanju. Najprej odklopite svetilko iz električnega omrežja in počakajte, da se ohladi. Zamenjajte svetlobni vir v skladu z navodili na sliki.
- Da bi preprečili nevarnosti, mora zunanji fleksibilni kabel ali napeljavo svetilke v primeru poškodbe zamenjati izključno proizvajalec, njegov distributer ali podobno usposobljena oseba.



- Pomen prečrtanega smetnjaka: Električnih naprav ne odvrzite med nesortirane gospodinjske ali komunalne odpadke, temveč jih odnesite na zbirališča za ločeno zbiranje odpadkov. Glede obstoječih zbirališč se obrnite na ustrezen urad v svoji občini. Če električne naprave odložite na odlagališčih odpadkov, lahko nevarne snovi pronicajo v podtalnico in s tem tudi v prehranjevalno verigo. To je škodljivo za zdravje in vaše dobro počutje.

47070137-02



spare parts		
code	part	item no.
A	 x2	47070137/02
B	 x2	47070137/02
C	 x2	47070137/02
D	 x2	47070137/02
E	 x1	47070137/02
F	 x2	47070137/02
G	 x1	47070137/02
H	 x1	47070137/02
I	 x1	47070137/02
J	 x3	47070137/02

BDSK Handels GmbH & Co. KG

Mergentheimer Straße 59

97084 Würzburg, Nemčija

ID-št. za DDV: DE279448078

www.moemax.com

info@moemax.at



SK // POZOR! Pred použitím si dôkladne prečítajte návod na použitie!

TECHNICKÉ ÚDAJE

Model: 47070137-02 (Y2302152-3PD)



Výkon: 230 V striedavý prúd, 50 Hz, 3x žiarovka E27 max. 25 W alebo LED žiarovka max. 3 W (nie sú súčasťou balenia)

Typ montáže: závesné svietidlo

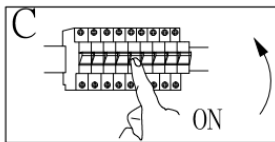
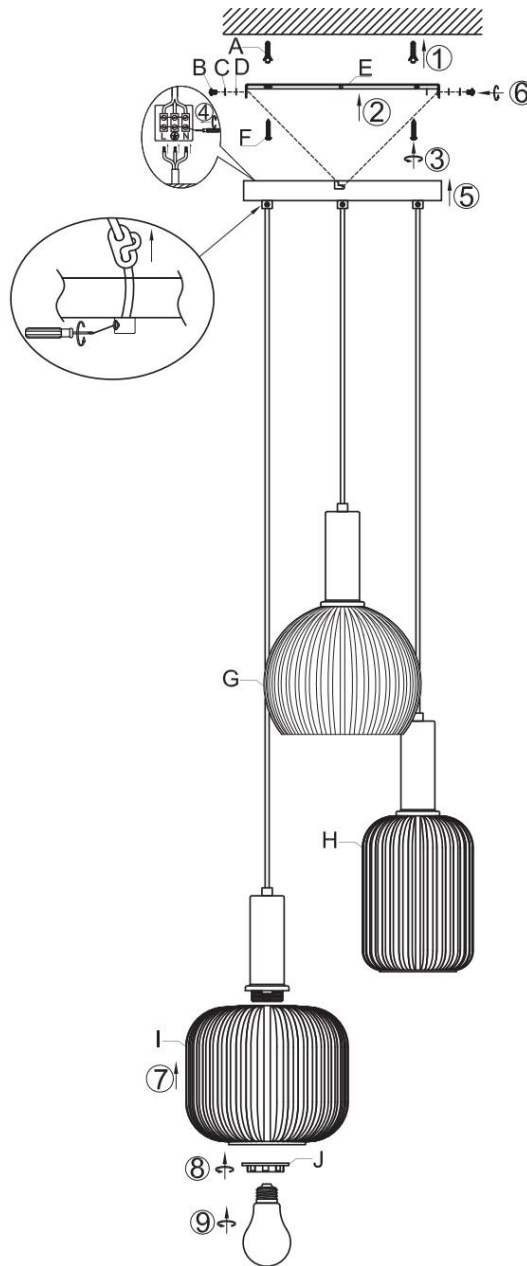
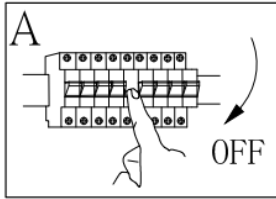
Trieda ochrany proti úrazu elektrickým prúdom: I







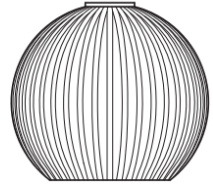



Stupeň ochrany krytom: IP20

VAROVANIA!

-  Toto svietidlo je určené len na používanie v interiéri.
- Montáž tohto svietidla musí vykonať odborne kvalifikovaná osoba.
- Nepoužívajte svietidlo vo vlhkom prostredí. Predídete tak vzniku zvodových prúdov a úrazu elektrickým prúdom.
- Pred montážou sa uistite, že je prerušené napájanie elektrickým prúdom.
- Keď je svietidlo v prevádzke, nedotýkajte sa ho holými rukami.
- Svietidlo sa smie používať len na stanovený účel. Akékoľvek zmeny sú zakázané.
- Vypálené žiarovky okamžite vymeňte a pri ich výmene dbajte na správne menovité napätie a výkon, aby ste predišli ich prehriatiu. Pred výmenou žiarovky odpojte svietidlo od elektrickej siete a nechajte ho vychladnúť. Novú žiarovku nainštalujte podľa pokynov uvedených na obrázku.
- Vzhľadom na možné nebezpečenstvo smie vonkajší flexibilný kábel alebo kábel svietidla v prípade poškodenia vymeniť len výrobca, jeho distribučný partner alebo podobne kvalifikovaná osoba.
-  Význam symbolu preškrtnutej nádoby na odpad: Elektrické spotrebiče nevhadzujte do netriedeného domáceho odpadu, ale odovzdajte ich na zbernom mieste. Informácie o dostupných zberných miestach vám poskytnú zamestnanci správy vašej obce. V prípade likvidácie elektrických spotrebičov na bežných skládkach sa môžu do podzemných vôd a následne do potravinového reťazca dostať nebezpečné látky. To môže negatívne ovplyvniť vaše zdravie.

47070137-02



spare parts		
code	part	item no.
A	 x2	47070137/02
B	 x2	47070137/02
C	 x2	47070137/02
D	 x2	47070137/02
E	 x1	47070137/02
F	 x2	47070137/02
G	 x1	47070137/02
H	 x1	47070137/02
I	 x1	47070137/02
J	 x3	47070137/02

BDSK Handels GmbH & Co. KG

Mergentheimer Straße 59

97084 Würzburg, Nemecko

IČ DPH: DE279448078

www.moemax.com

info@moemax.at



HU // FIGYELEM! Használat előtt gondosan olvassa el ezt az útmutatót!

MŰSZAKI ADATOK

Modell: 47070137-02 (Y2302152-3PD)


Teljesítmény: 230 V váltakozó áram, 50 Hz, 3 db max. 25 wattos E27 izzó vagy max. 3 wattos LED izzó (nem tartozék)

Szerelési mód: függőlámpa


Áramütés elleni védelmi osztály: I. osztály

Védettség: IP20

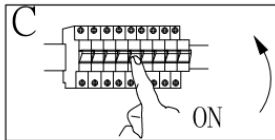
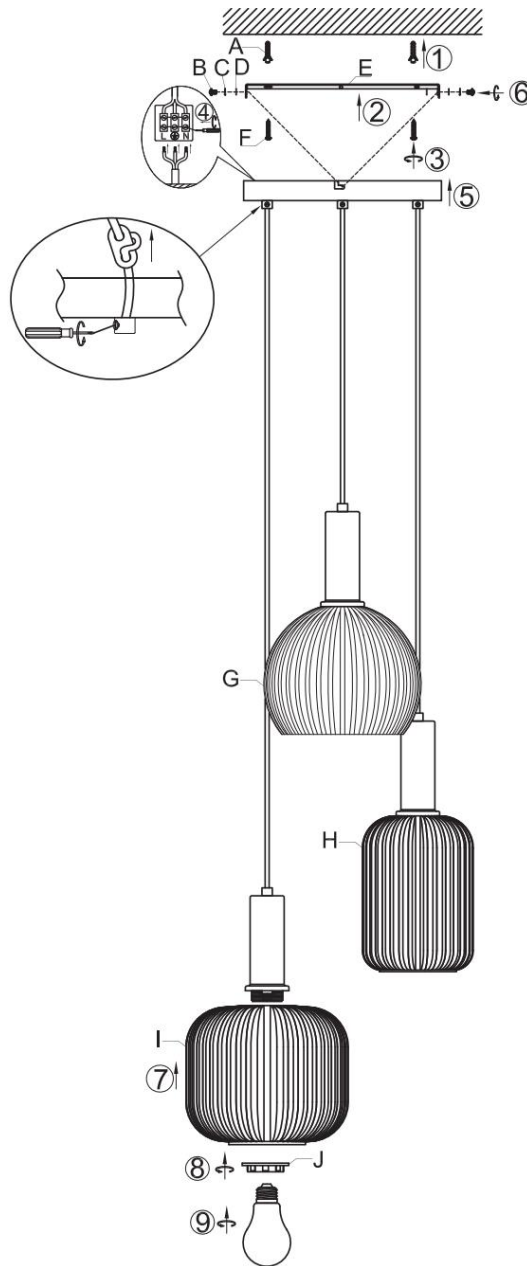
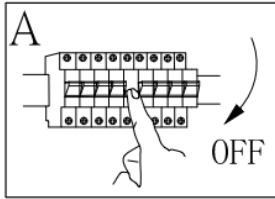
FIGYELMEZTETÉSEK







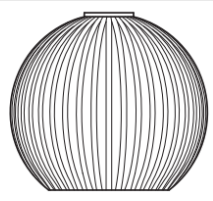

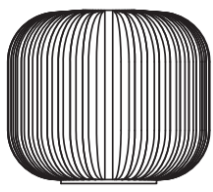

-  A lámpa csak beltéri használatra alkalmas.
- A lámpát szakképzett személynek kell felszerelnie.
- Az áramszivárgások és az áramütés elkerülése érdekében ne használja a lámpát nedves környezetben.
- Szerelés előtt győződjön meg arról, hogy az áramellátást lekapcsolta.
- Működés közben soha ne érintse meg puszta kézzel a lámpát.
- A lámpa kizárólag rendeltetésszerű használatra alkalmas. A lámpán mindennemű változtatás tilos.
- Az elhasznált izzókat azonnal cserélje ki. A túlmelegedés elkerülése érdekében ügyeljen a megfelelő névleges feszültségre és teljesítményre. Ehhez először válassza le a lámpát a hálózatról, és hagyja lehűlni. Cserélje ki az izzót az ábrán látható utasításoknak megfelelően.
- A kockázatok elkerülése érdekében a sérült flexibilis kábelt és a vezetéket csak a gyártó, az értékesítő vagy egy képzett szakember cserélheti ki.



-  Az áthúzott kuka piktogram jelentése: Ne dobjon elektromos készüléket a háztartási hulladékba, hanem adja le a lakóhely szerinti gyűjtőhelyen. A hulladékgyűjtő helyekről érdeklődjön a helyi önkormányzatnál. Ha az elektromos készülék szeméttlerakóba kerül, veszélyes anyagok kerülhetnek a talajvízbe, és ezáltal a táplálékláncba. Ez károsítja az egészségét és a közérzetét.

47070137-02



spare parts		
code	part	item no.
A	 x2	47070137/02
B	 x2	47070137/02
C	 x2	47070137/02
D	 x2	47070137/02
E	 x1	47070137/02
F	 x2	47070137/02
G	 x1	47070137/02
H	 x1	47070137/02
I	 x1	47070137/02
J	 x3	47070137/02

BDSK Handels GmbH & Co. KG

Mergentheimer Straße 59

97084 Würzburg, Németország

EU adóazonosító szám: DE279448078

www.moemax.com

info@moemax.at

RO // ATENȚIE! Citiți cu atenție instrucțiunile înainte utilizării!

DATE TEHNICE

Model: 47070137-02 (Y2302152-3PD)


Tensiune: curent alternativ 230 V, 50 Hz, 3 becuri E27 max. 25 W sau bec LED max. 3 W (nu sunt incluse)

Mod de montare: lampă suspendată


Clasă de protecție împotriva electrocutării: clasa I

Grad de protecție: IP20

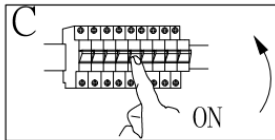
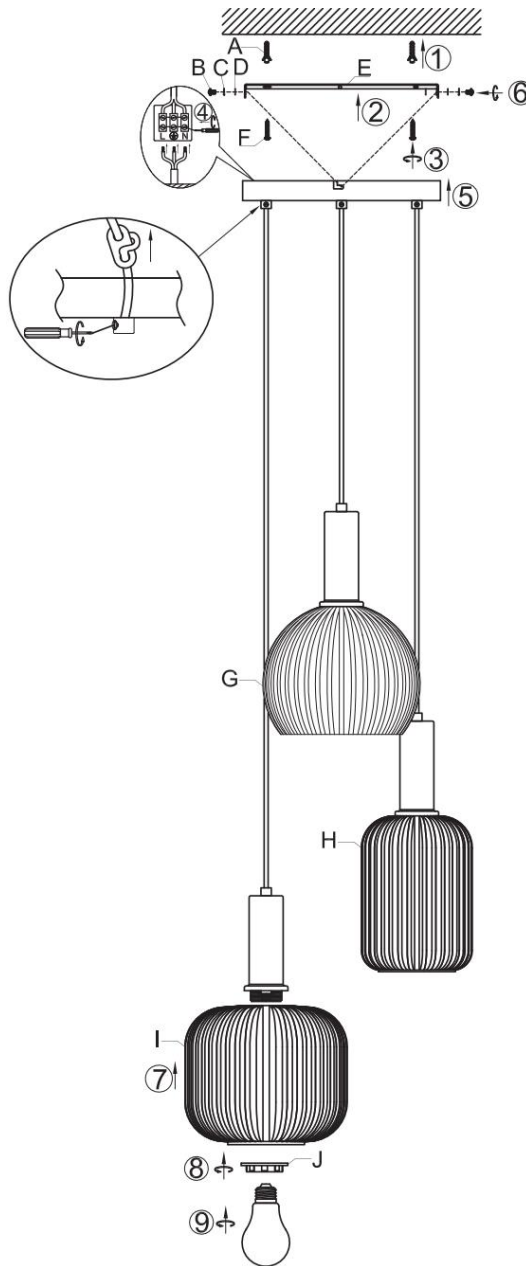
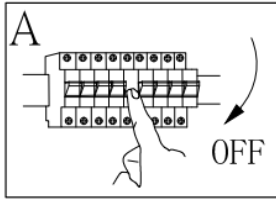
AVERTISMENTE







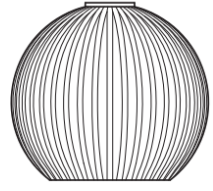



-  Această lampă este destinată exclusiv utilizării în interior.
- Montarea acestei lămpi se va realiza doar de către o persoană calificată în domeniu.
- Nu instalați lampa într-un mediu umed pentru a evita curentul de scurgere și pericolul electrocutării.
- Înainte de montare, asigurați-vă că alimentarea electrică a fost întreruptă.
- Atunci când lumina este aprinsă, nu atingeți niciodată lampa cu mâna.
- Lampa trebuie utilizată numai în conformitate cu scopul specificat. Orice modificare este interzisă.
- Înlocuiți imediat becurile uzate. Acordați atenție tensiunii și puterii nominale corecte pentru a evita supraîncălzirea. Pentru a face acest lucru, mai întâi deconectați lampa de la sursa de alimentare și lăsați-o să se răcească. Înlocuiți becul în conformitate cu instrucțiunile din ilustrație.
- Pentru evitarea riscurilor, cablul exterior flexibil sau cablul lămpii vor fi înlocuite în caz de deteriorare doar de către producător, distribuitorii acestuia sau de către o persoană cu o calificare asemănătoare.



-  Semnificația pubelei tăiate: nu aruncați deșeurile electrice și electronice împreună cu gunoiul menajer nesortat, ci utilizați centrele pentru colectare selectivă. Adresați-vă administrației dumneavoastră locale pentru a afla unde puteți găsi un centru de colectare. Atunci când deșeurile electrice și electronice ajung la groapa de gunoi, substanțe periculoase pot ajunge în pânza freatică și mai apoi în lanțul trofic. Starea dumneavoastră de sănătate poate fi astfel afectată.

47070137-02



spare parts		
code	part	item no.
A	 x2	47070137/02
B	 x2	47070137/02
C	 x2	47070137/02
D	 x2	47070137/02
E	 x1	47070137/02
F	 x2	47070137/02
G	 x1	47070137/02
H	 x1	47070137/02
I	 x1	47070137/02
J	 x3	47070137/02

BDSK Handels GmbH & Co. KG

Mergentheimer Straße 59

97084 Würzburg, Germania

CIF: DE279448078

www.moemax.com

info@moemax.at



PL // UWAGA! Przed użyciem dokładnie przeczytaj instrukcję obsługi!

DANE TECHNICZNE

Model: 47070137-02 (Y2302152-3PD)


Moc: 230 V prąd przemienny, 50 Hz, 3 x żarówka E27 max. 25 W lub żarówka LED max. 3 W (dostępne oddzielnie)

Rodzaj montażu: Lampa wisząca

Klasa ochrony przed porażeniem prądem elektrycznym: Klasa I

Klasa ochrony: IP20

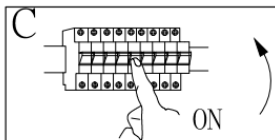
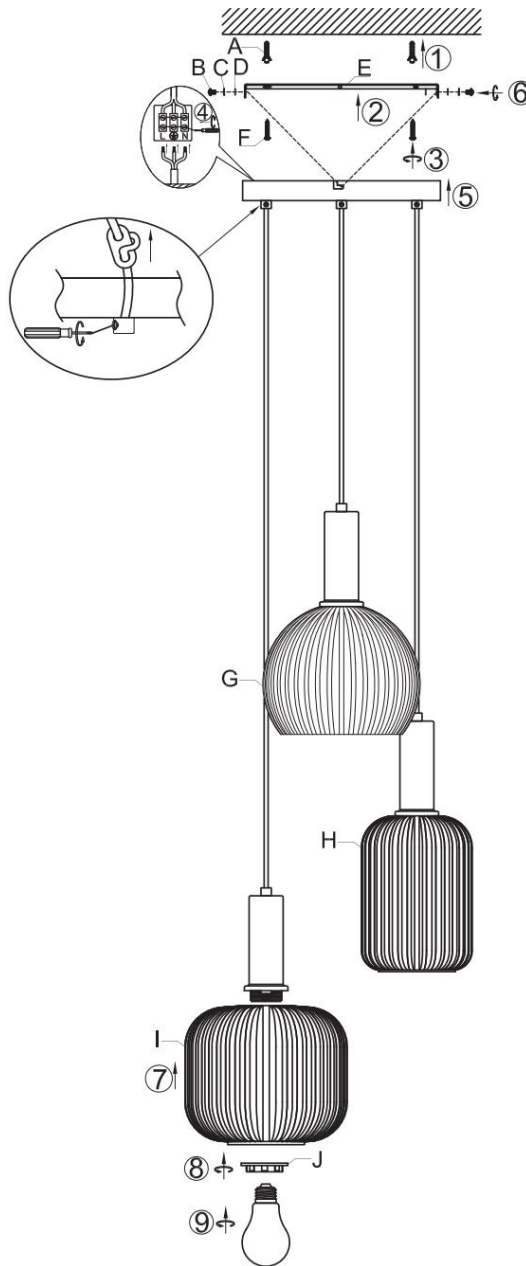
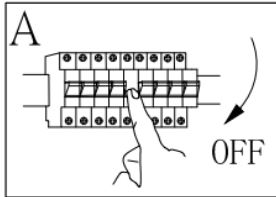
OSTRZEŻENIA







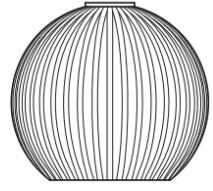



-  Lampa przeznaczona jest wyłącznie do użytku wewnątrz pomieszczeń.
- Montaż tej lampy musi być wykonany przez wykwalifikowaną osobę.
- Nie używaj lampy w wilgotnym środowisku, aby uniknąć prądów upływowch i porażenia prądem.
- Przed instalacją upewnij się, że zasilanie jest odłączone.
- Nigdy nie dotykaj lampy gołymi rękami, gdy jest włączona.
- Lampa jest dopuszczona wyłącznie do użytku zgodnego z przeznaczeniem. Wszelkie zmiany są zabronione.
- Zużyte żarówki muszą zostać niezwłocznie wymienione. Zwróć uwagę na prawidłowe napięcie znamionowe i moc, aby uniknąć przegrzania. W tym celu najpierw odłącz lampę od zasilania i pozostaw ją do ostygnięcia. Wymień żarówkę zgodnie z instrukcją na ilustracji.
- Jeśli zewnętrzny, elastyczny kabel lub przewód lampy jest uszkodzony, musi zostać wymieniony przez producenta, pracownika zakładu serwisowego lub osobę podobnie wykwalifikowaną, aby uniknąć zagrożeń.



- Znaczenie przekreślonego kosza na śmieci: Nie wyrzucaj urządzeń elektrycznych do niesegregowanych odpadów domowych, tylko korzystaj z oddzielnych punktów zbiórki. Skontaktuj się z administracją miejską w sprawie dostępnych punktów zbiórki. Gdy urządzenia elektryczne wyrzucane są na wysypiska śmieci, niebezpieczne substancje mogą przedostać się do wód gruntowych, a tym samym do łańcucha pokarmowego. Szkodzi to zdrowiu i dobremu samopoczuciu.

47070137-02



spare parts		
code	part	item no.
A	 x2	47070137/02
B	 x2	47070137/02
C	 x2	47070137/02
D	 x2	47070137/02
E	 x1	47070137/02
F	 x2	47070137/02
G	 x1	47070137/02
H	 x1	47070137/02
I	 x1	47070137/02
J	 x3	47070137/02

BDSK Handels GmbH & Co. KG

Mergentheimer Straße 59

97084 Würzburg, Niemcy

NIP: DE279448078

www.moemax.com

info@moemax.at



FR // ATTENTION Veuillez lire attentivement le mode d'emploi avant utilisation !

DONNÉES TECHNIQUES

Modèle : 47070137-02 (Y2302152-3PD)


Puissance : 230 V courant alternatif, 50 Hz, 3 ampoules E27max. 25 W ou ampoules LED max. 3 W (non incluses)

Type de montage : suspension


Classe de protection contre les chocs électriques : classe I

Type de protection : IP20

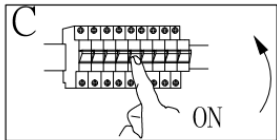
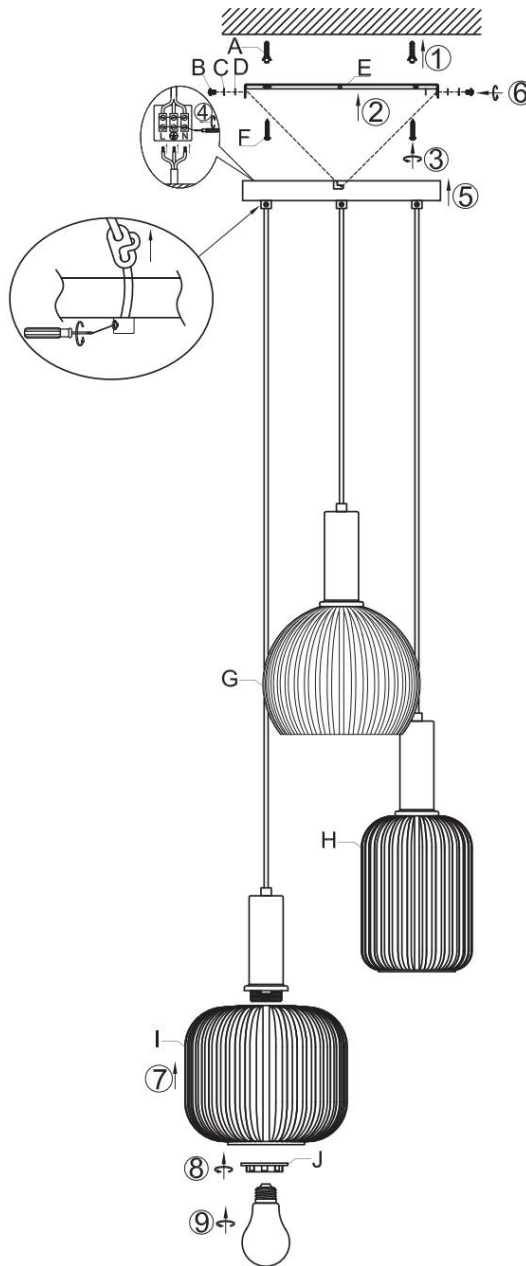
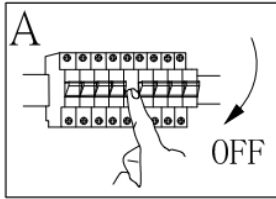
AVERTISSEMENTS







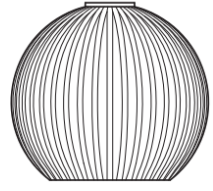



1.  La lampe est exclusivement conçue pour une utilisation en intérieur.
2. Le montage de cette lampe doit être réalisé par une personne qualifiée.
3. N'utilisez pas la lampe dans un environnement humide afin d'éviter les fuites de courant et les chocs électriques.
4. Avant le montage, assurez-vous que l'alimentation électrique est débranchée.
5. Ne touchez jamais la lampe à mains nues lorsqu'elle est en fonctionnement.
6. La lampe est exclusivement destinée à une utilisation conforme à l'usage prévu. Toute modification est interdite.
7. Remplacez immédiatement les ampoules usagées. Veillez à respecter la tension nominale et la puissance indiquées afin d'éviter toute surchauffe. Débranchez d'abord la lampe du réseau électrique et laissez-la refroidir. Remplacez l'ampoule conformément aux instructions de l'illustration.
8. Pour éviter tout risque, en cas de dommage, le câble extérieur flexible ou le fil de la lampe doit être remplacé exclusivement par le fabricant, son distributeur ou une personne qualifiée.



9.  Signification de la poubelle barrée : ne jetez pas les appareils électriques avec les déchets ménagers non triés, mais utilisez des points de collecte séparés. Contactez votre municipalité pour connaître les points de collecte disponibles. Lorsque des appareils électriques sont éliminés dans des décharges, des substances dangereuses peuvent pénétrer dans les eaux souterraines et donc dans la chaîne alimentaire. Cela nuit à votre santé et à votre bien-être.

47070137-02



spare parts		
code	part	item no.
A	 x2	47070137/02
B	 x2	47070137/02
C	 x2	47070137/02
D	 x2	47070137/02
E	 x1	47070137/02
F	 x2	47070137/02
G	 x1	47070137/02
H	 x1	47070137/02
I	 x1	47070137/02
J	 x3	47070137/02

BDSK Handels GmbH & Co. KG

Mergentheimer Straße 59

97084 Würzburg, Allemagne

N° TVA : DE279448078

www.moemax.com

info@moemax.at



SR // PAŽNJA! Pažljivo pročitajte uputstvo za upotrebu pre korišćenja!

TEHNIČKI PODACI

Model: 47070137-02 (Y2302152-3PD)


Snaga: 230 V naizmenične struje, 50 Hz, 3 x E27 sijalice maks. 25 W ili LED sijalica maks. 3 W (nije sadržano u obimu isporuke)

Vrsta montaže: luster

Klasa zaštite od strujnog udara: klasa I

Vrsta zaštite: IP20

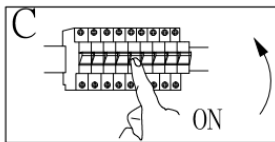
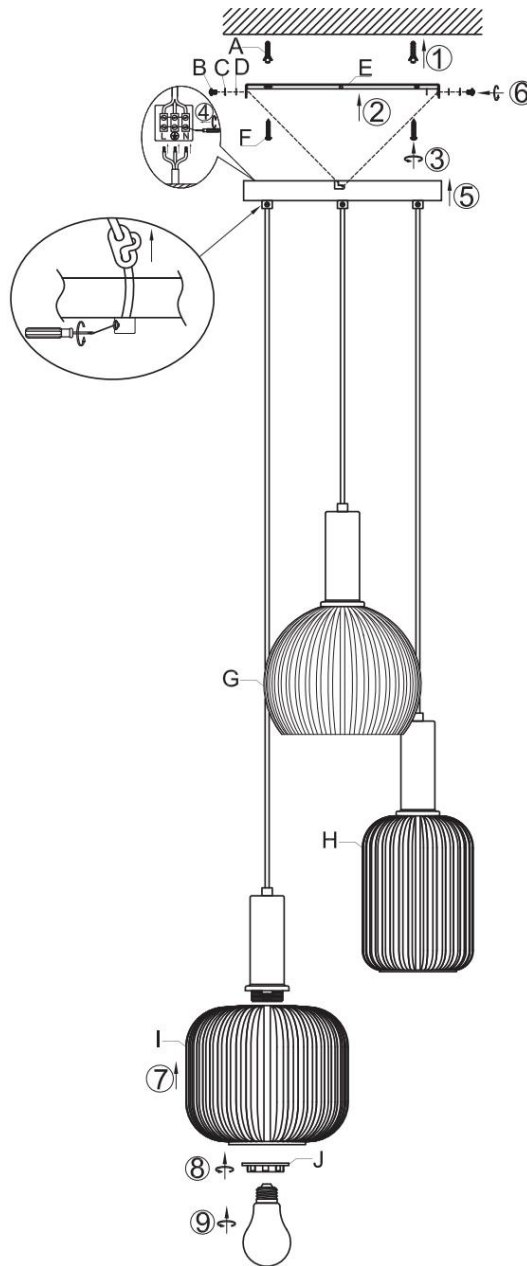
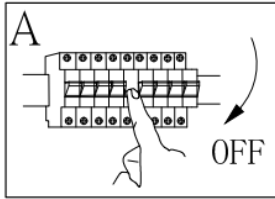
UPOZORENJA







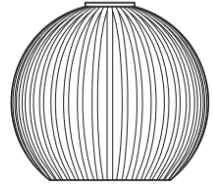



-  Lampa je namenjena samo za upotrebu u zatvorenom prostoru.
- Montažu lampe mora izvršiti kvalifikovano stručno lice.
- Lampu nemojte koristiti u vlažnom okruženju kako biste sprečili nastanak struja odvoda i strujnih udara.
- Pre montaže proverite da li je napajanje zaista prekinuto.
- Lampu nikada nemojte dodirivati golim rukama kada je u upotrebi.
- Lampu koristite isključivo u skladu sa namenom. Zabranjeno je vršenje bilo kakvih izmena.
- Odmah zamenite potrošene sijalice. Pritom obratite pažnju na ispravan nominalni napon i vatažu kako biste izbegli pregrevanje. Prvo isključite lampu iz struje i ostavite je da se ohladi. Zamenite sijalicu prema uputstvima na slici.
- U cilju izbegavanja rizika, a u slučaju oštećenja spoljašnjeg, fleksibilnog kabla ili provodnika svetiljke, zamenu sme da vrši isključivo proizvođač, njegov distributivni partner ili slično kvalifikovano lice.



- Značenje precrtane kante za otpatke: Električne uređaje nemojte odlagati u komunalni otpad, već koristite posebna mesta za skupljanje takvog otpada. Obratite se svojoj opštinskoj upravi u vezi sa raspoloživim mestima za sakupljanje takvog otpada. Ukoliko se električni uređaji odlažu na deponije, opasne materije mogu dospeti u podzemne vode, a time i u prehrambeni lanac. To narušava vaše zdravlje i blagostanje.

47070137-02



spare parts		
code	part	item no.
A	 x2	47070137/02
B	 x2	47070137/02
C	 x2	47070137/02
D	 x2	47070137/02
E	 x1	47070137/02
F	 x2	47070137/02
G	 x1	47070137/02
H	 x1	47070137/02
I	 x1	47070137/02
J	 x3	47070137/02

BDSK Handels GmbH & Co. KG

Mergentheimer Straße 59

97084 Würzburg, Nemačka

PDV ID broj: DE279448078

www.moemax.com

info@moemax.at

