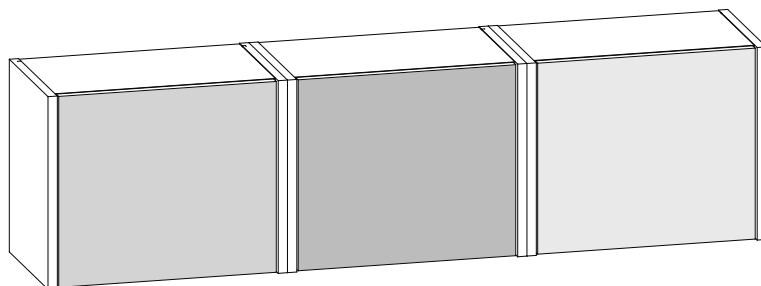
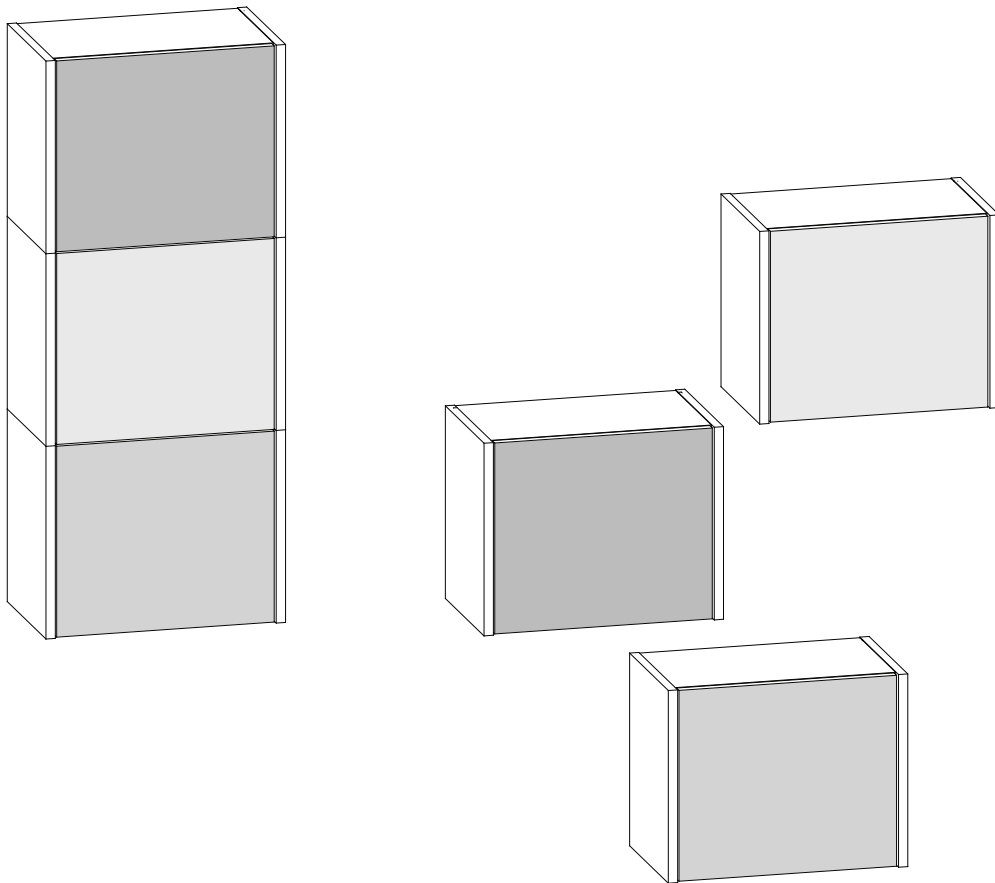
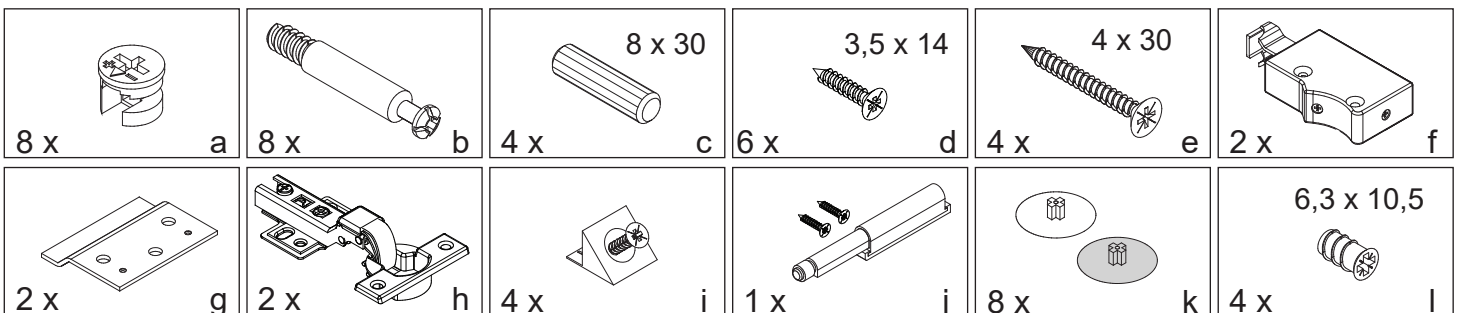
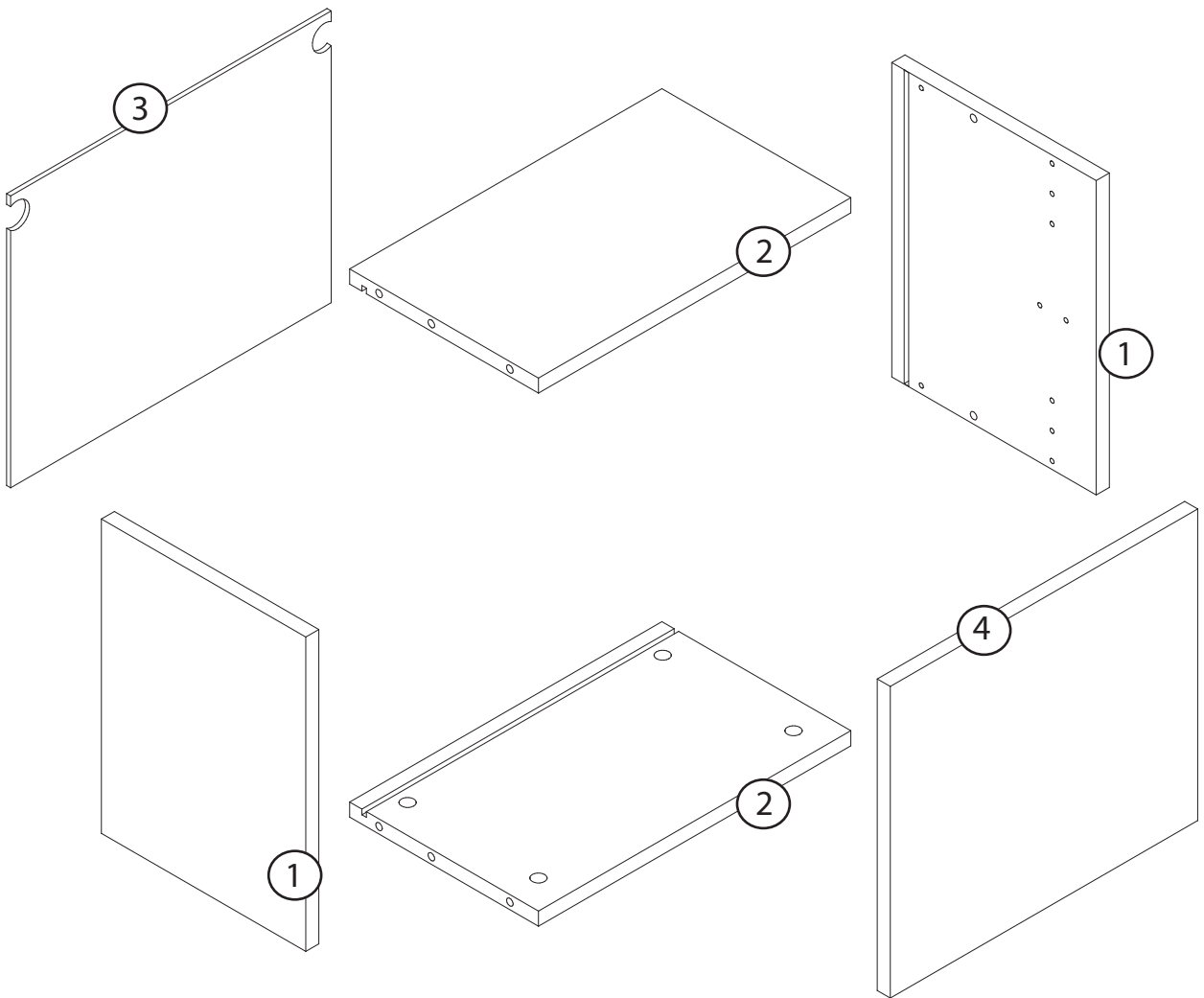
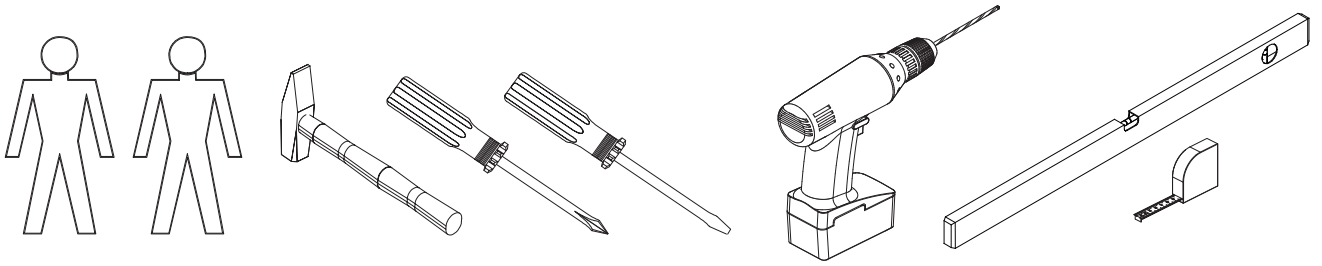
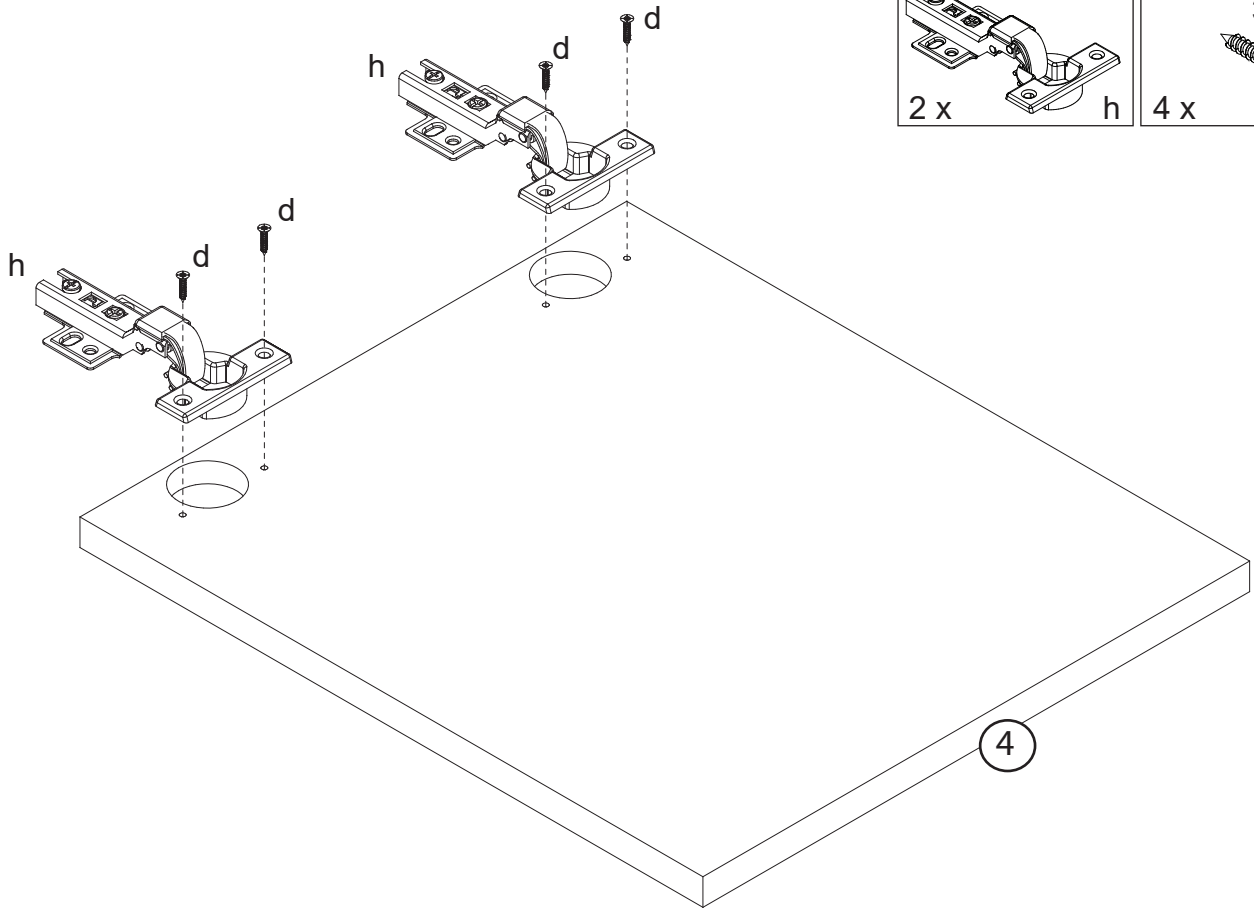


N 0258

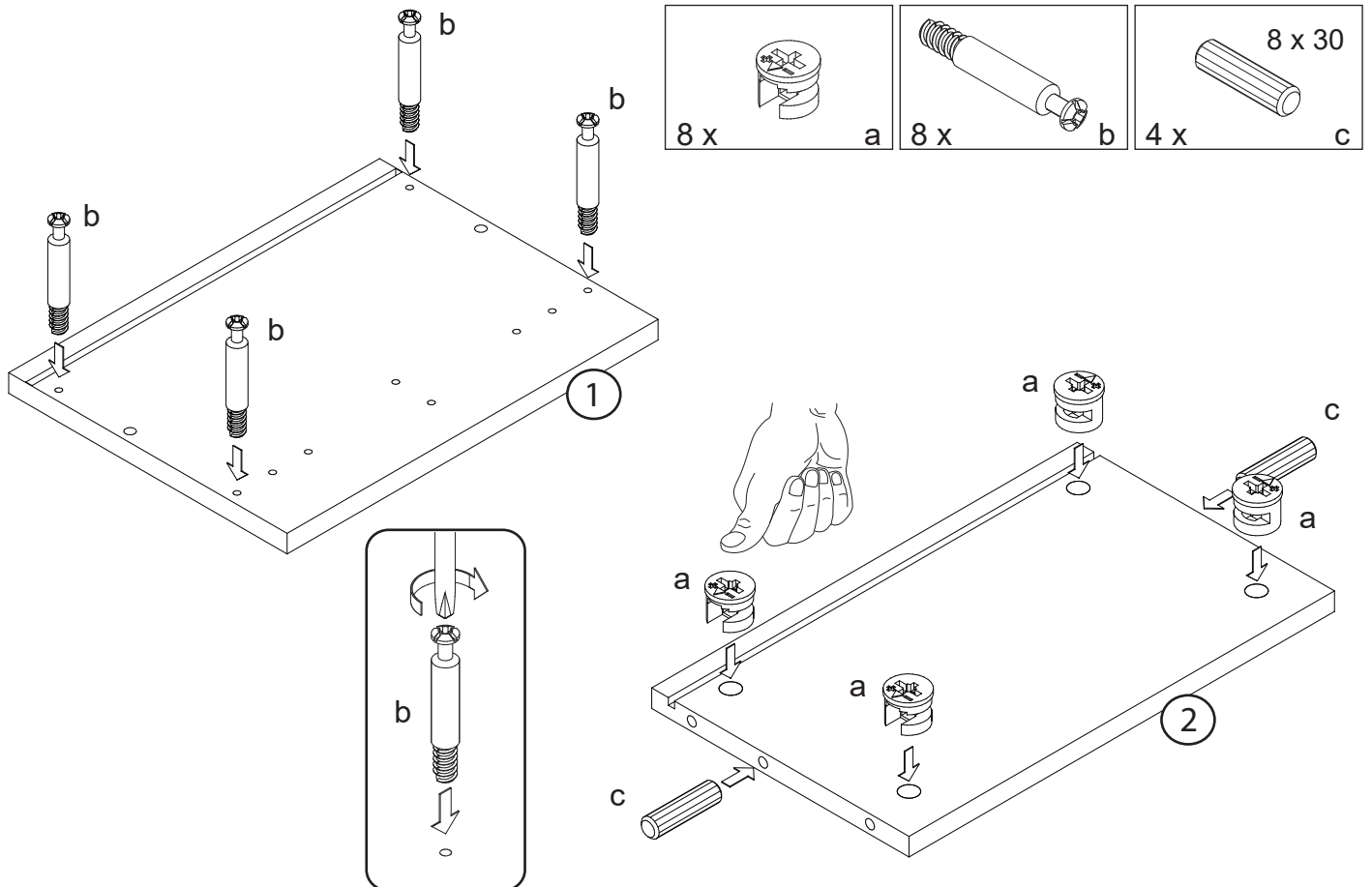




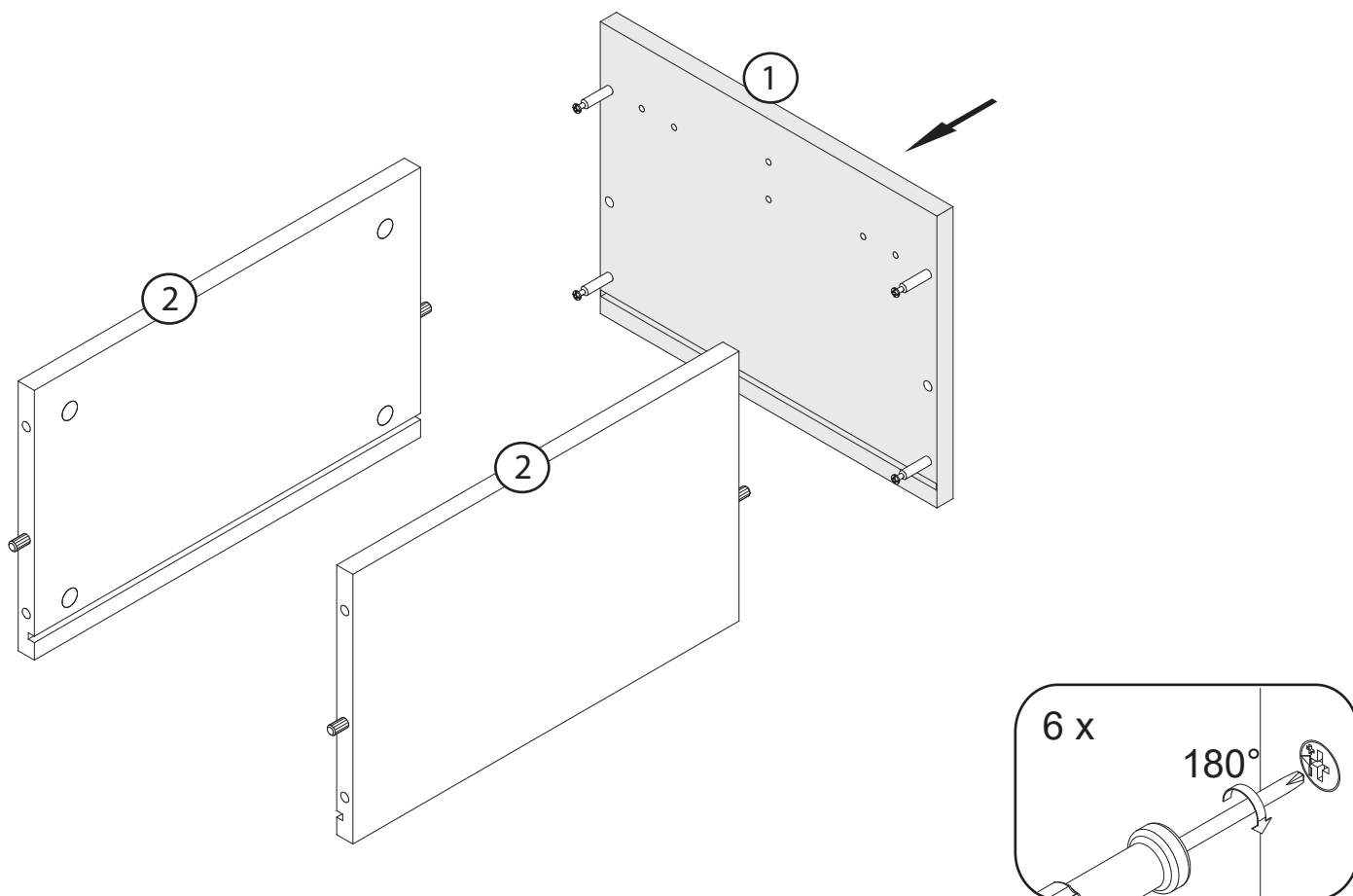
1



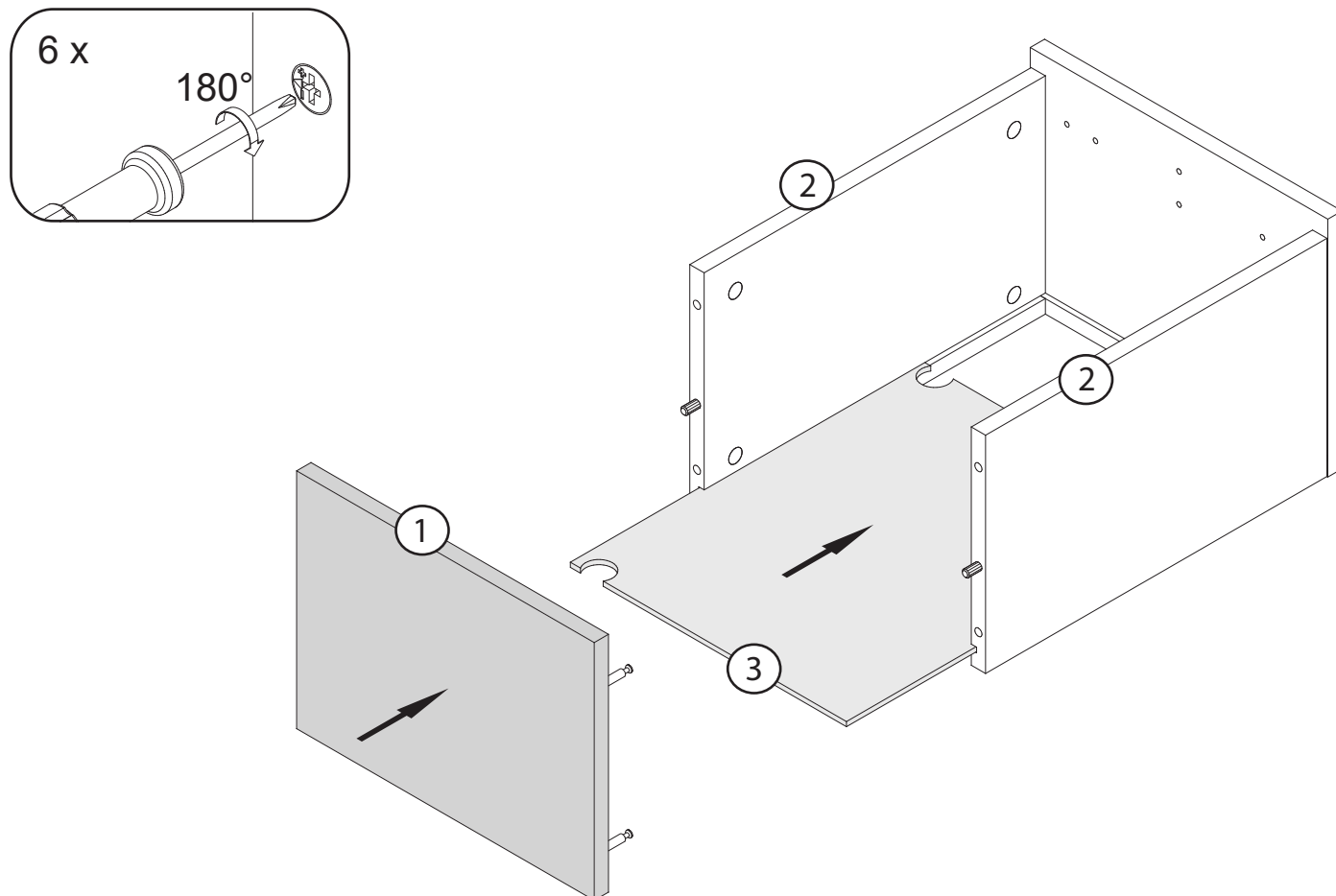
2 2 x



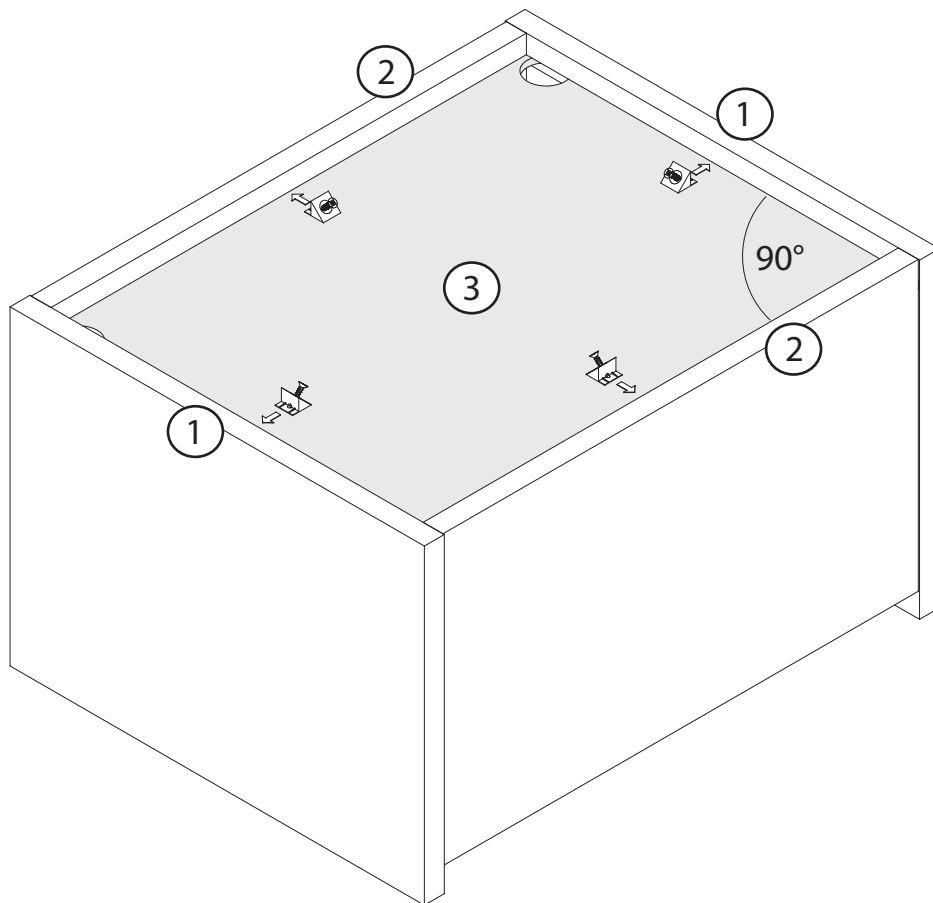
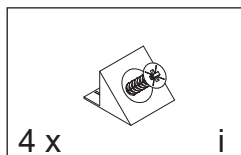
3



4



5



6

