



- (D) AUFBAUANLEITUNG
- (NL) HANDLEIDING VOOR DE MONTAGE
- (TR) MONTAJ TALIMATI
- (RO) INSTRUCIUNI DE ASAMBLARE
- (F) INSTRUCTION D'ASSEMBLAGE
- (CZ) POKYNY K MONTÁŽI

- (GB) ASSEMBLY INSTRUCTIONS
- (PL) INSTRUKCJA MONTAŻU
- (RU) Инструкция по монтажу
- (I) PROCEDURA DI ASSEMBLAGGIO
- (SK) POKYNY K MONTÁŽIAGE
- (HU) KÖZGYŰLÉS UTASÍTÁSOK

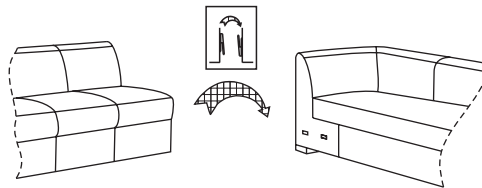
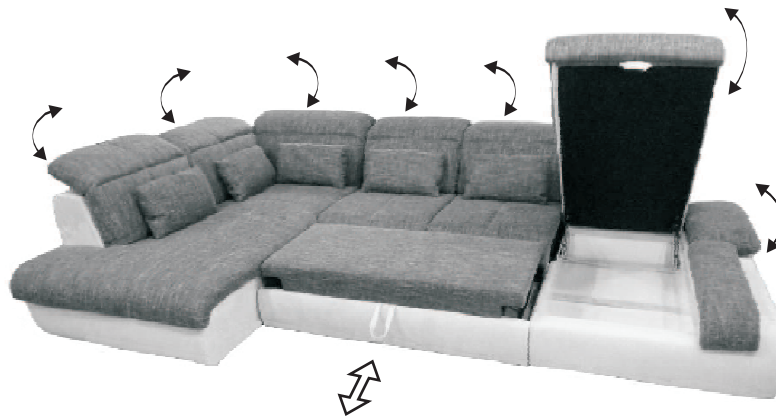
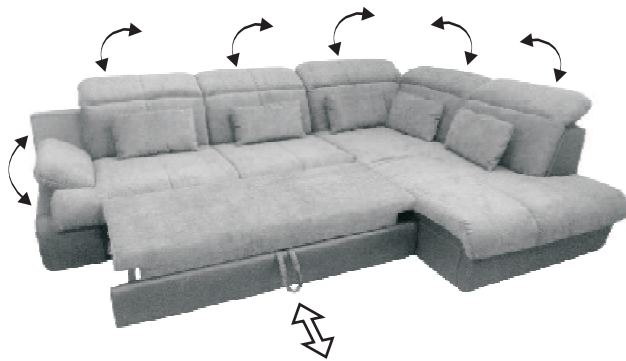
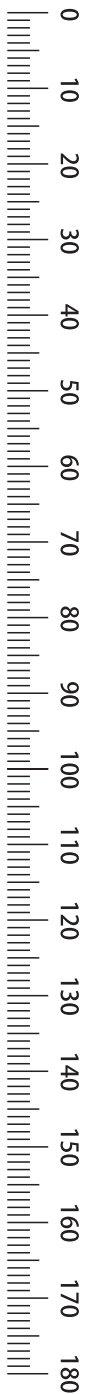
“Multi” 3F-OTM/SK


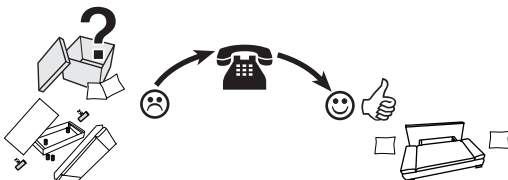
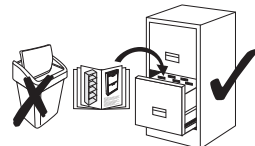



“Multi” OTM-2F-REC/BK



“Multi” Hocker



<p>Multi</p> 	
	
<p>A</p>	<p>B</p> 