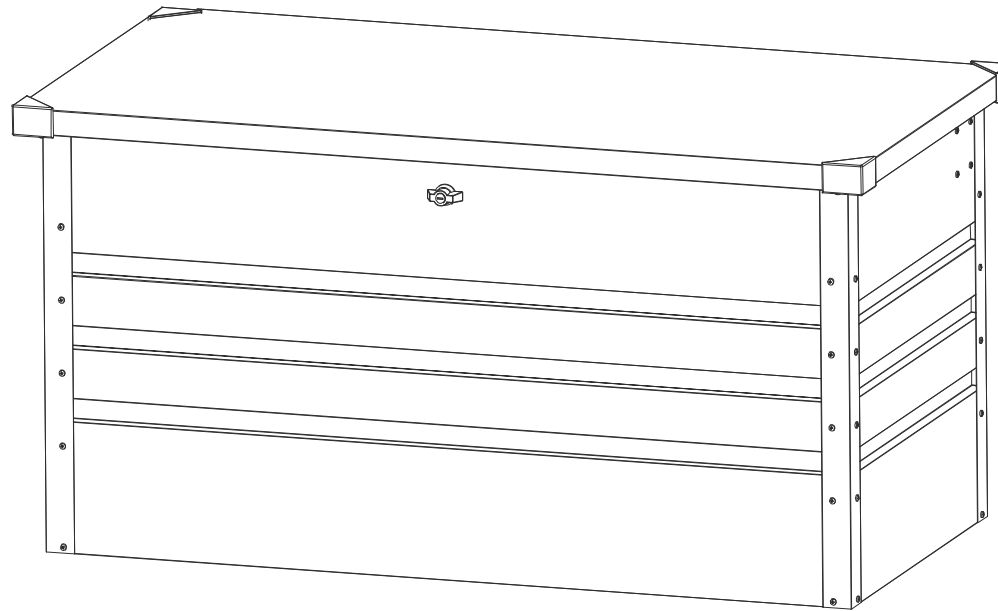


Bedienungsanleitung

Gerätebox



Liebe Kundin, lieber Kunde,

danke, dass Sie sich für unser Produkt entschieden haben. Bitte lesen Sie die Bedienungsanleitung aufmerksam durch, bevor Sie das Produkt montieren, anschließen oder benutzen, um Schäden durch unsachgemäßen Gebrauch zu vermeiden. Beachten Sie insbesondere die Sicherheitshinweise. Sollten Sie dieses Produkt an Dritte weitergeben, muss diese Bedienungsanleitung mit ausgehändigt werden.

Wichtige Info:

Finden Sie jemanden, der Ihnen hilft: Mit jemandem ist es viel einfacher, Teile zu halten, Werkzeuge usw. weiterzugeben. Einige Schritte erfordern auch zwei Personen, um Strukturen zusammen zu heben. Finden Sie jemanden, der Ihnen hilft: Mit jemandem ist es viel einfacher, Teile zu halten, Werkzeuge usw. weiterzugeben. Einige Schritte erfordern auch zwei Personen, um Strukturen zusammen zu heben.

Nehmen Sie sich genügend Zeit: Durch das Anstürmen treten häufig Fehler auf und es werden fehlerhafte Baugruppen wieder hergestellt. Wenn Sie noch nie einen Schuppen gebaut haben, kann es fast einen Tag dauern, bis der Bau sorgfältig abgeschlossen ist.

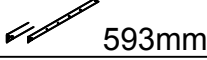
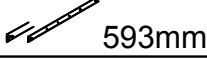
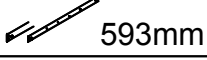




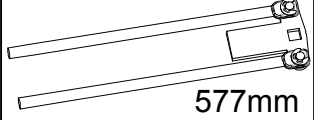

Halten Sie die richtigen Werkzeuge bereit.



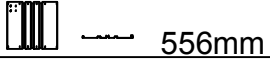
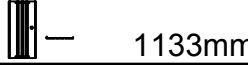
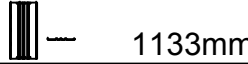

Sicherheitskleidung wie im Abschnitt 'Werkzeuge' empfohlen.









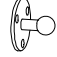
Am besten die Teile ausbreiten und prüfen, ob alle Teile vorhanden sind, bevor mit der Konstruktion begonnen wird. Auf Tücher oder Plastikfolien legen, wenn die Gefahr besteht, dass die Teile zerkratzt werden.

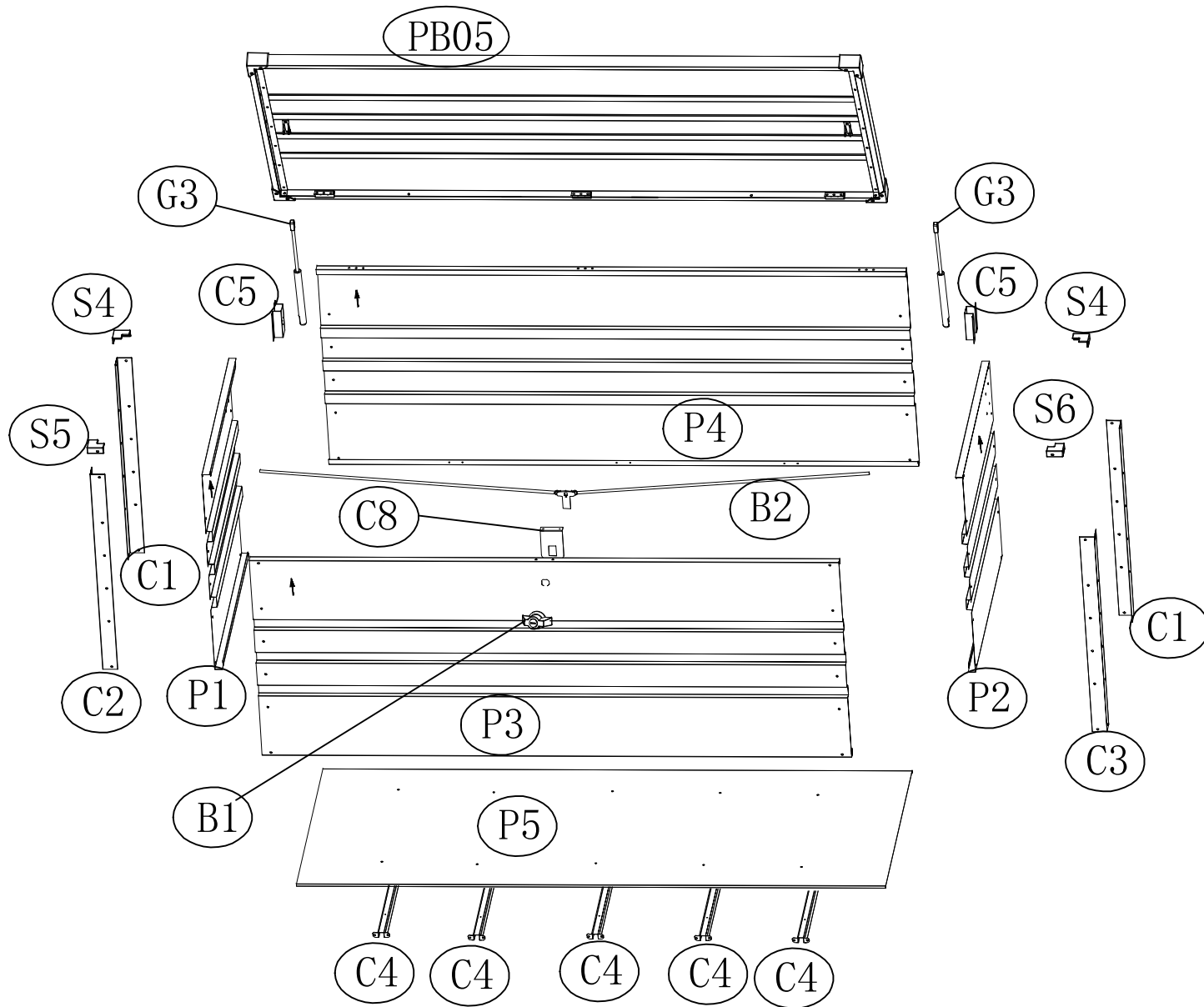
Ziehen Sie alle Muttern vorsichtig an und achten Sie darauf, dass Sie nichts vergessen. Prüfen Sie, ob der Rahmen rechtwinklig ist und prüfen Sie mit einer Wasserwaage, ob er aufrecht steht.

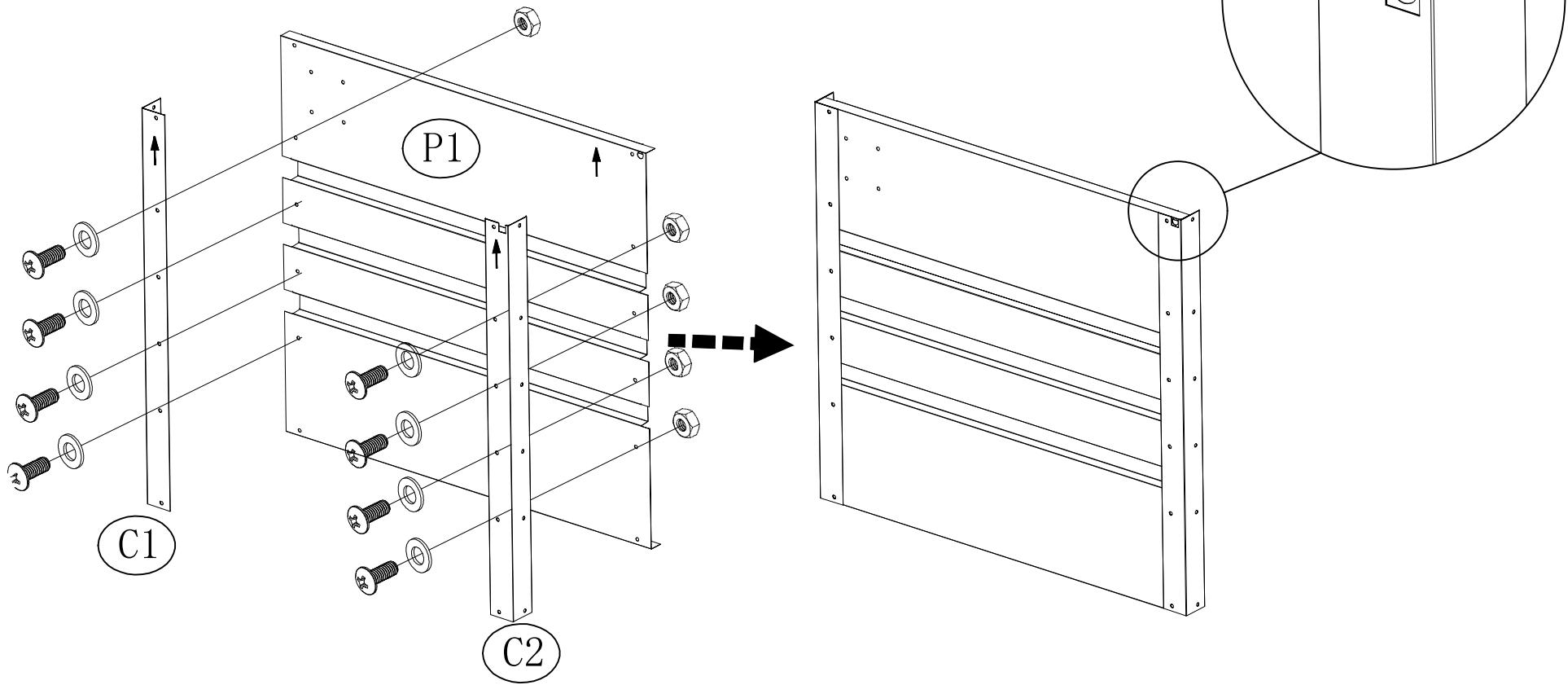
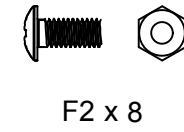
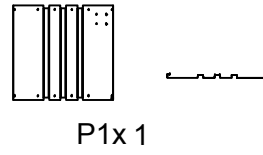
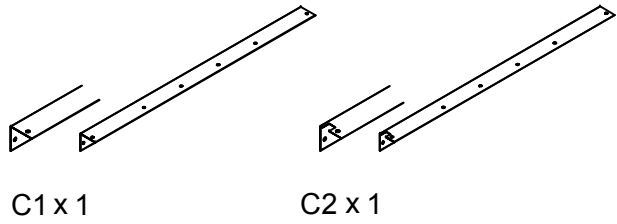
Teilleiste & Aufbau

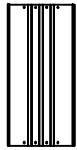
NO.	PART	Qty.
C1	 593mm	2
C2	 593mm	1
C3	 593mm	1
C4	 542mm	5
C5		2
C8		1
B1		1
B2	 577mm	1
G3	 350X130-50N	2

NO.	PART	Qty.
PB05		1
P1	 556mm	1
P2	 556mm	1
P3	 1133mm	1
P4	 1133mm	1
P5	 1122mm	1

NO.	PART	Qty.
S4		2
S5		1
S6		1
F1		62
F2		65
S3		84
F8		6
S8		4
S7		2







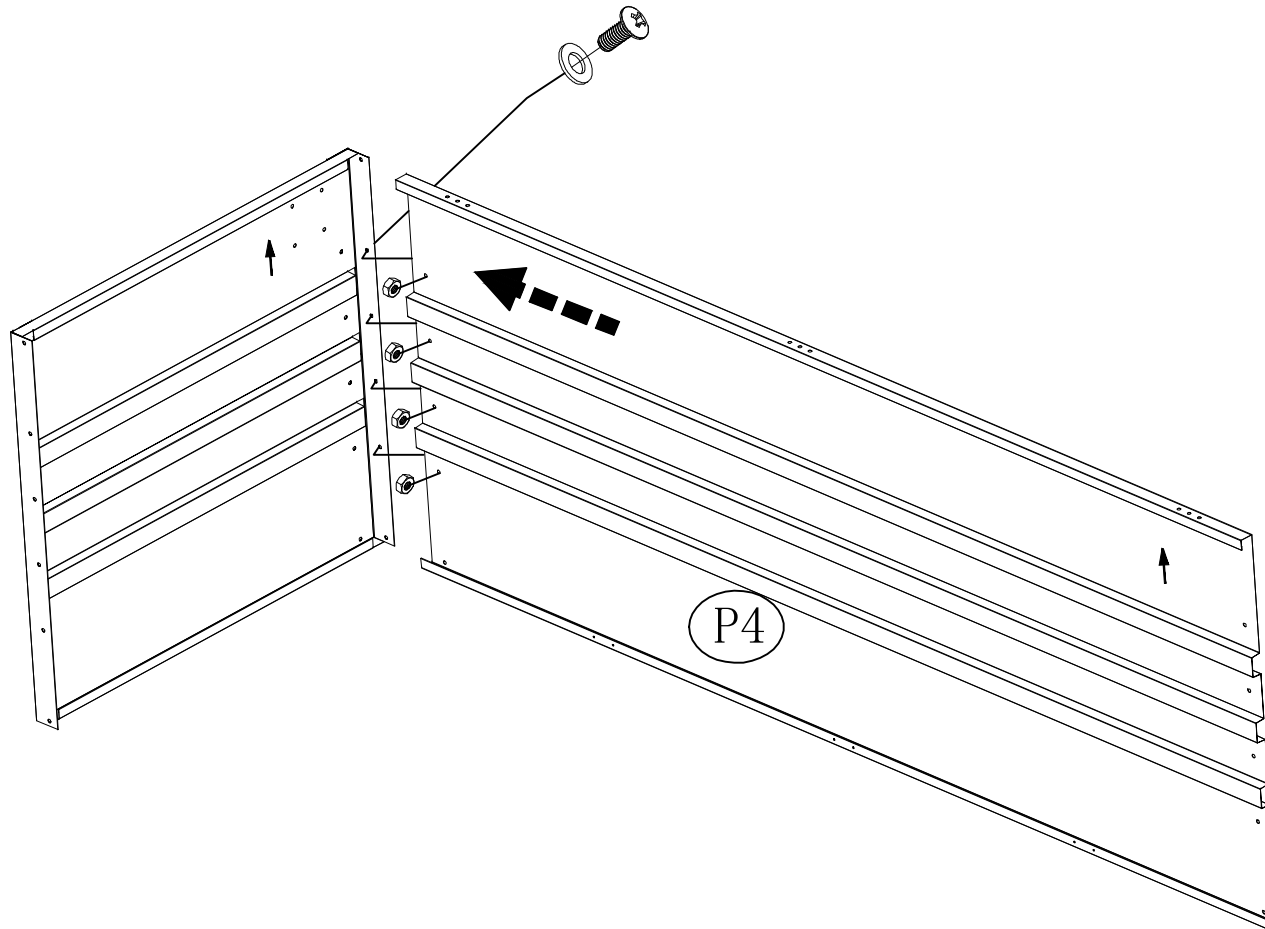
P4x 1

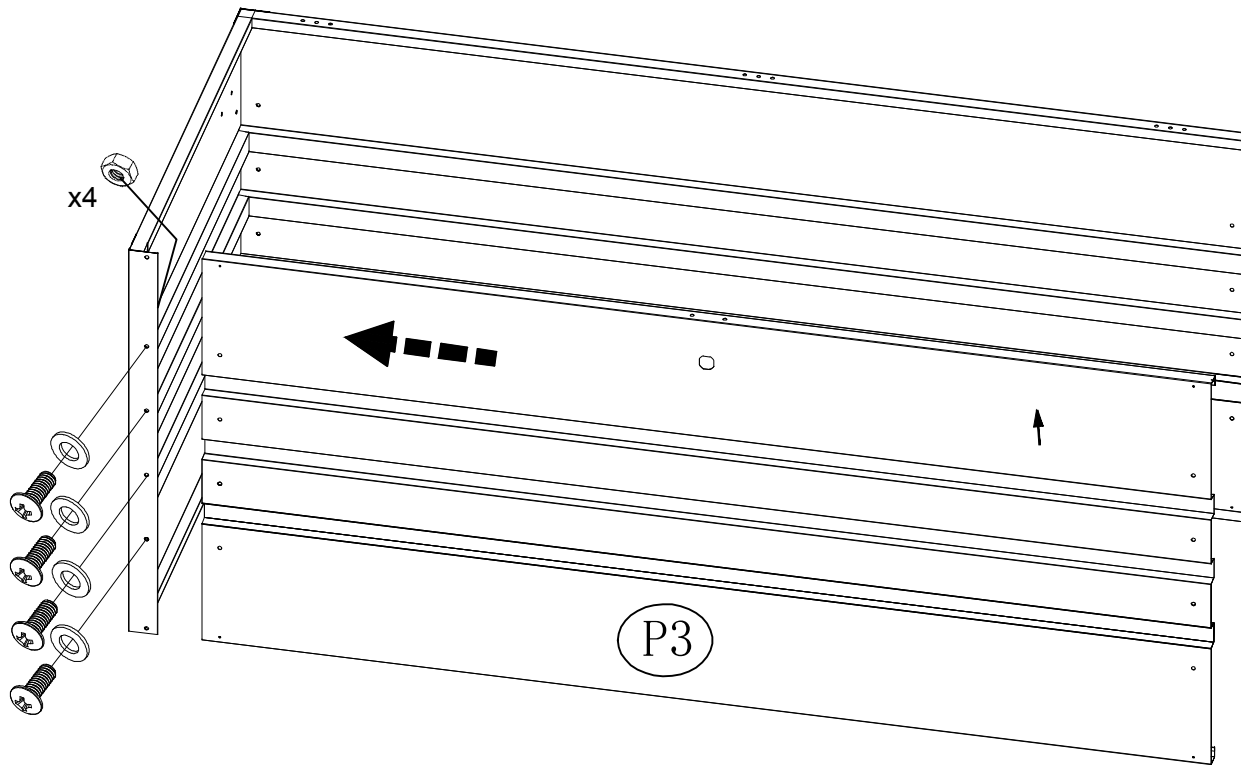
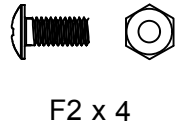
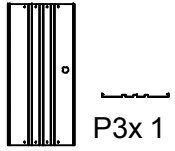


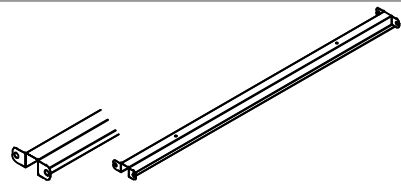
F2 x 4



S3x4



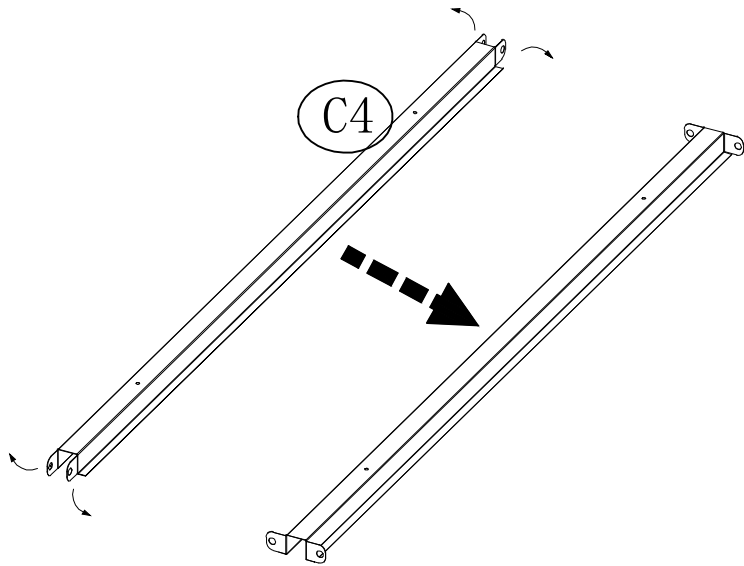




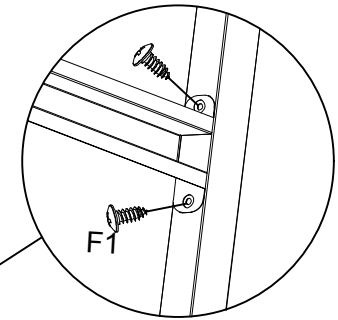
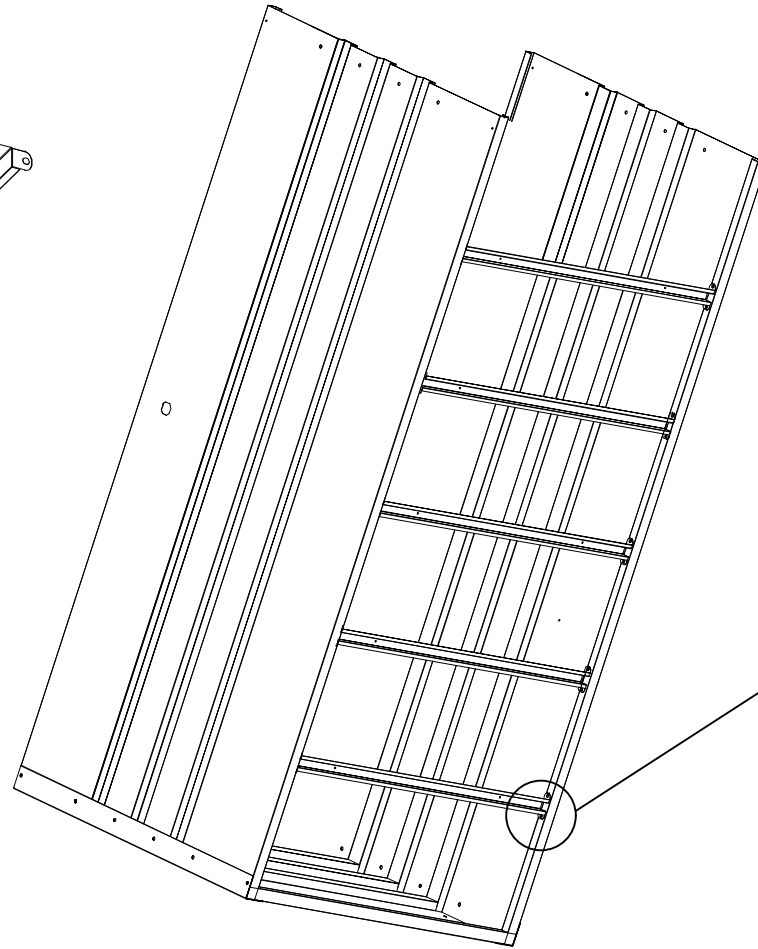
C4 x 5



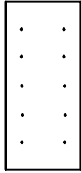
F1 x 20



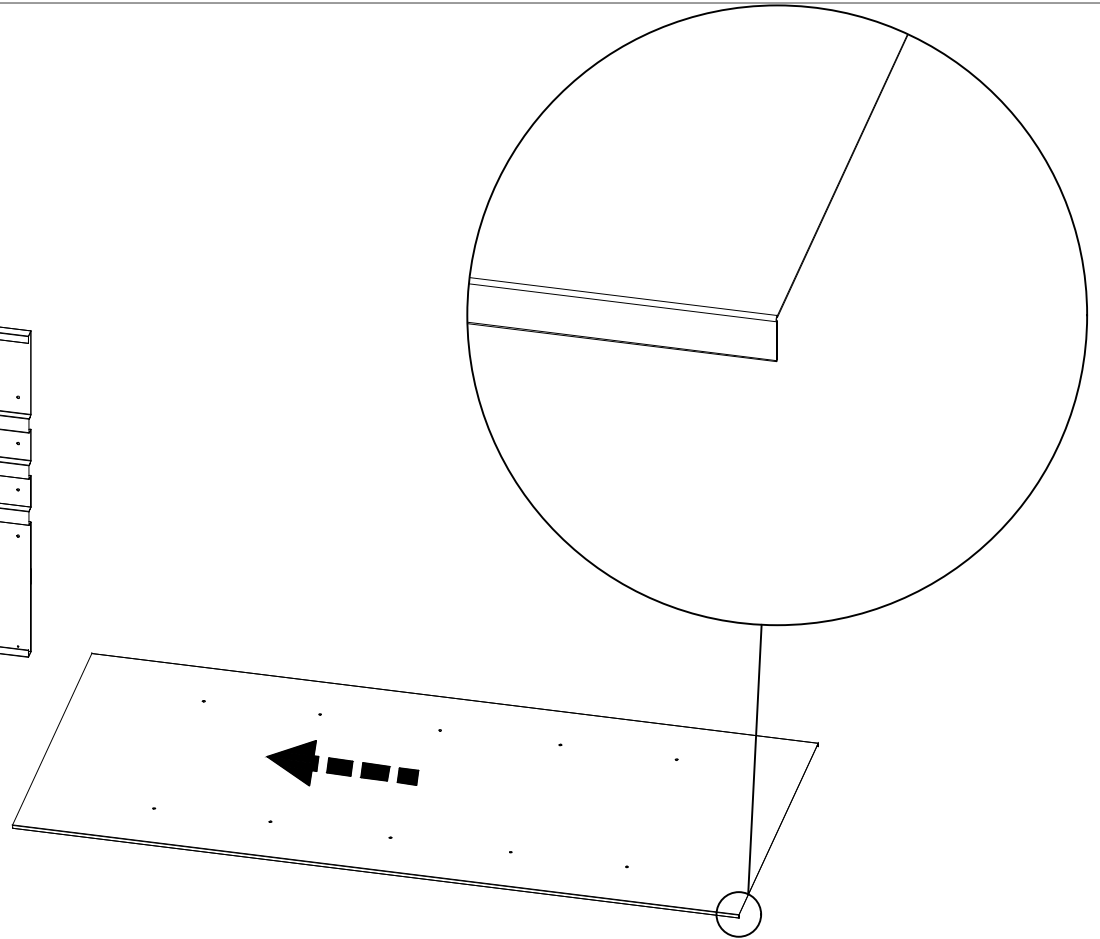
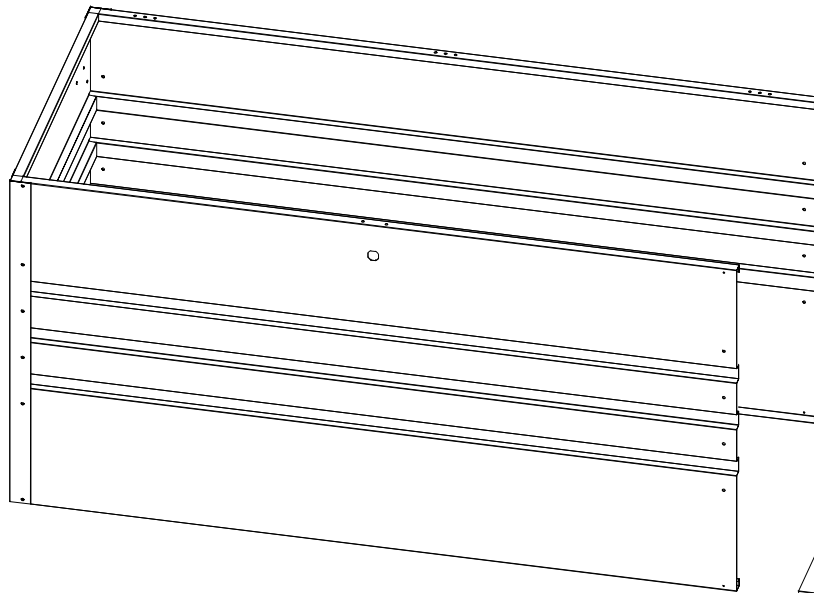
x5

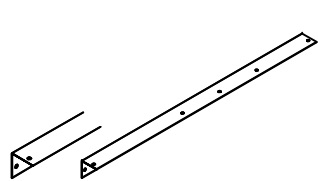


x10

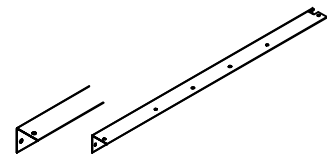


P5x1

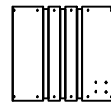




C1x1



C3x1



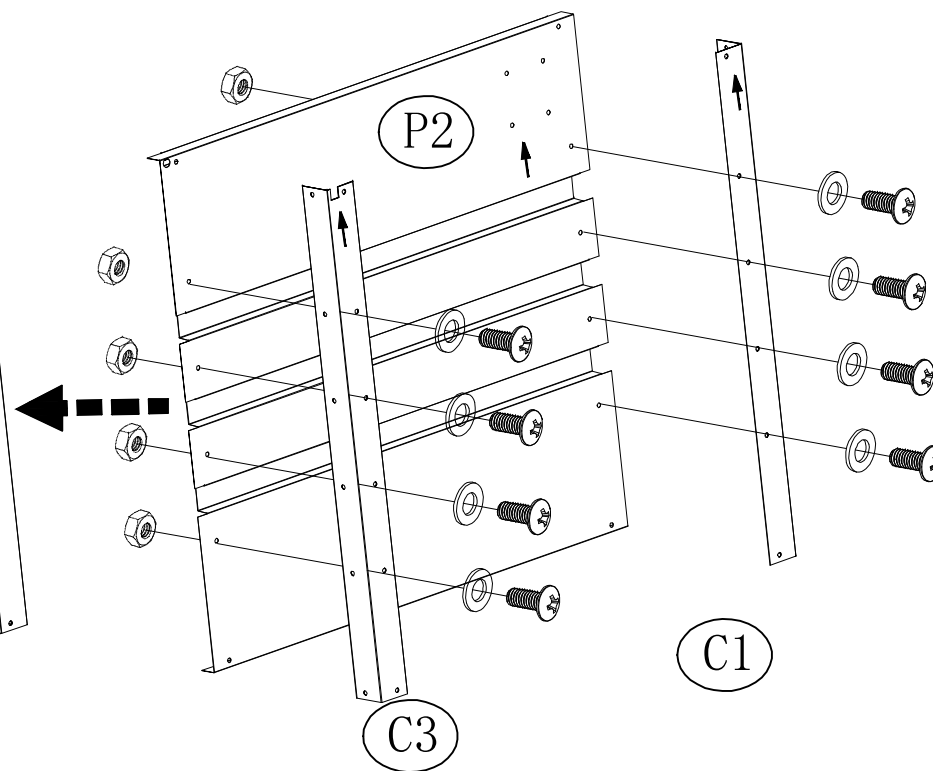
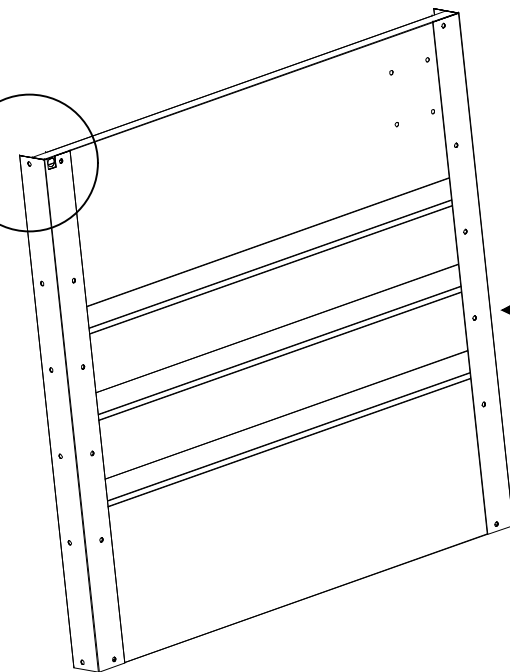
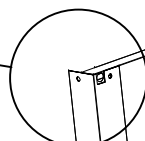
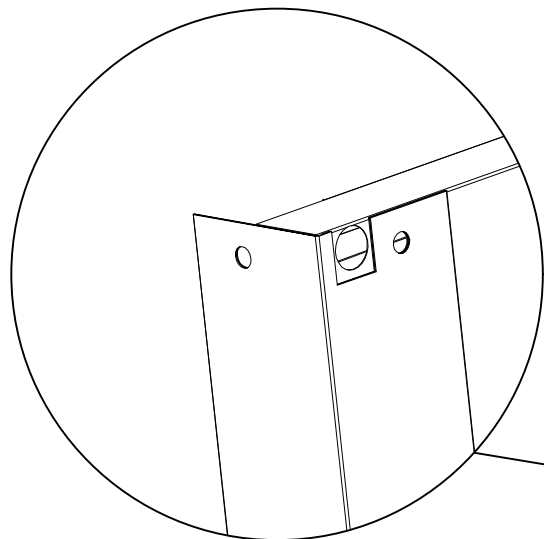
P2x1



F2 x 8



S3x8

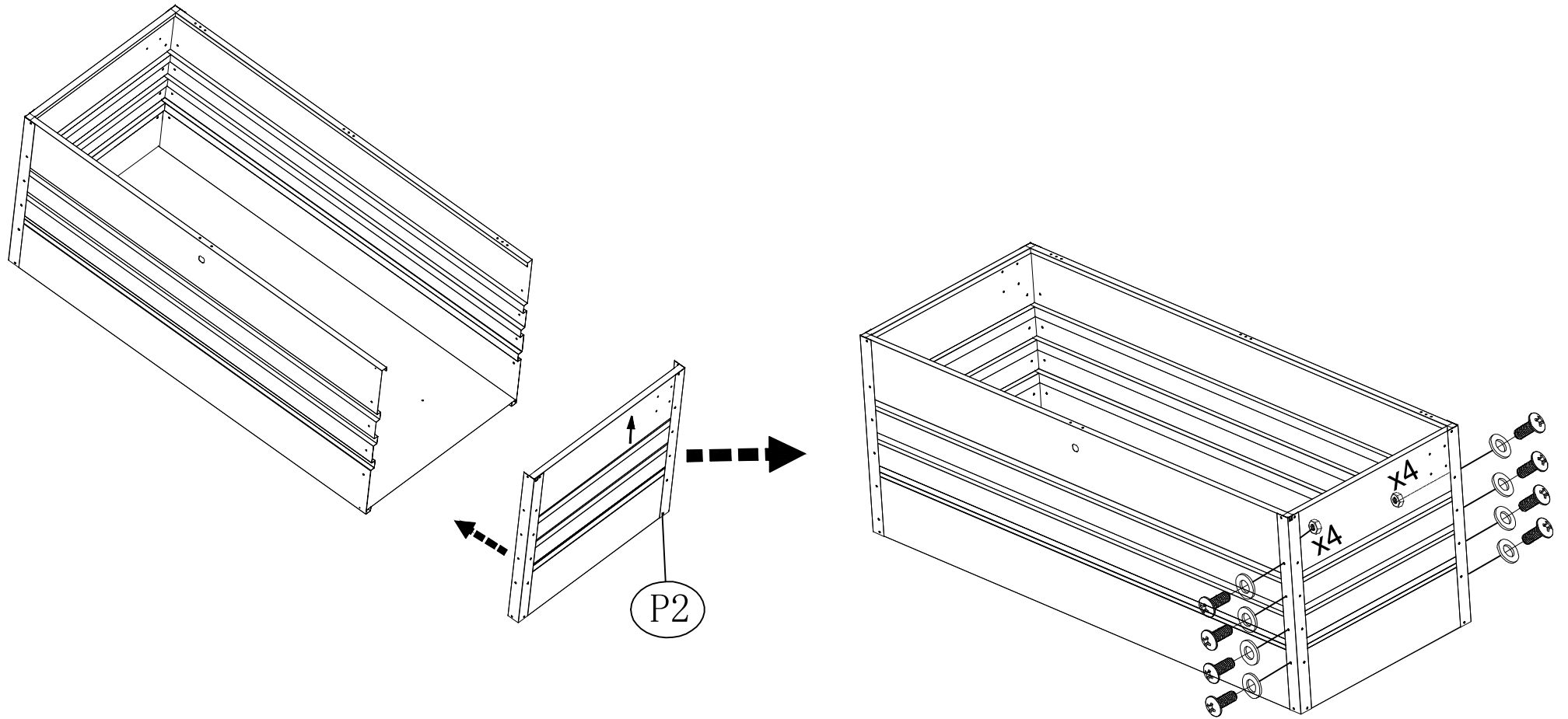




F2 x 8



S3x8

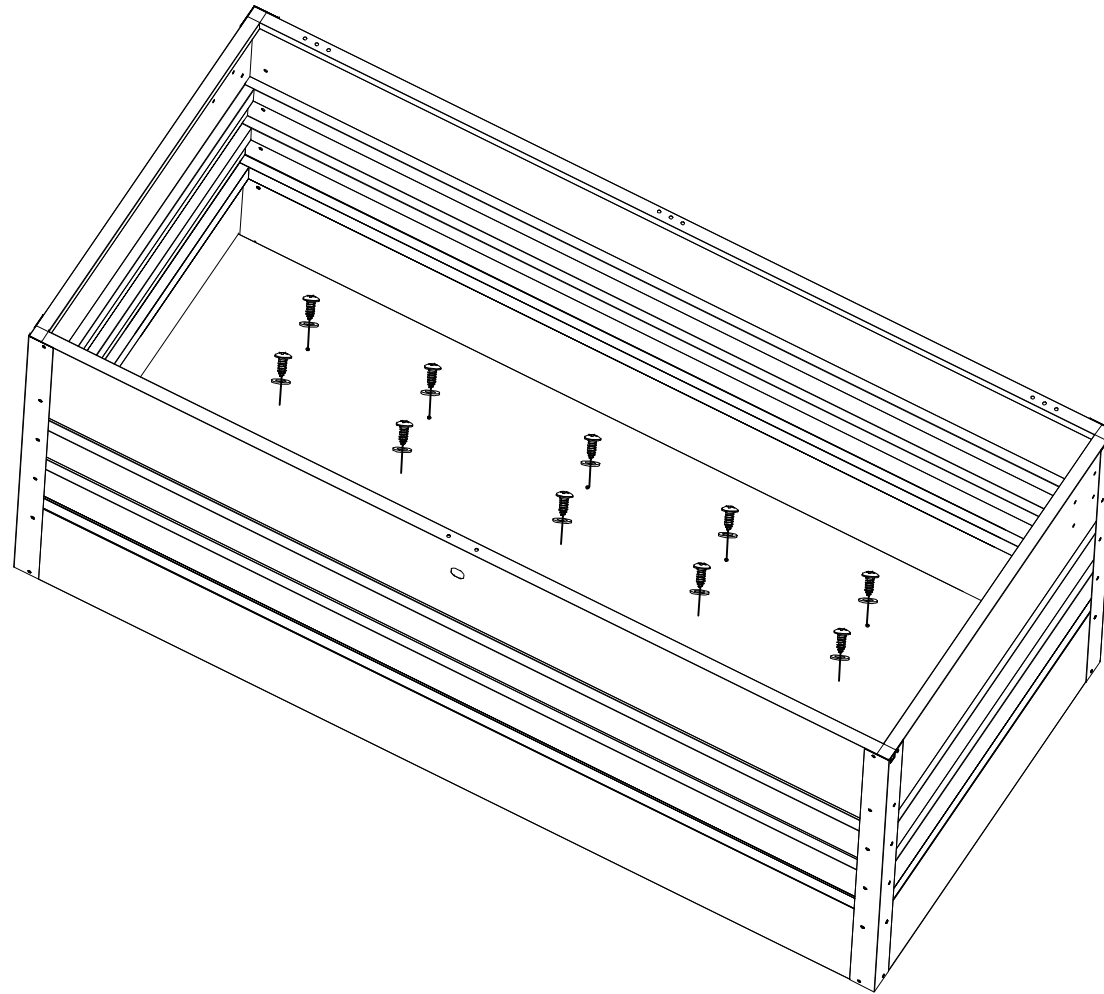




F1x10



S3x10

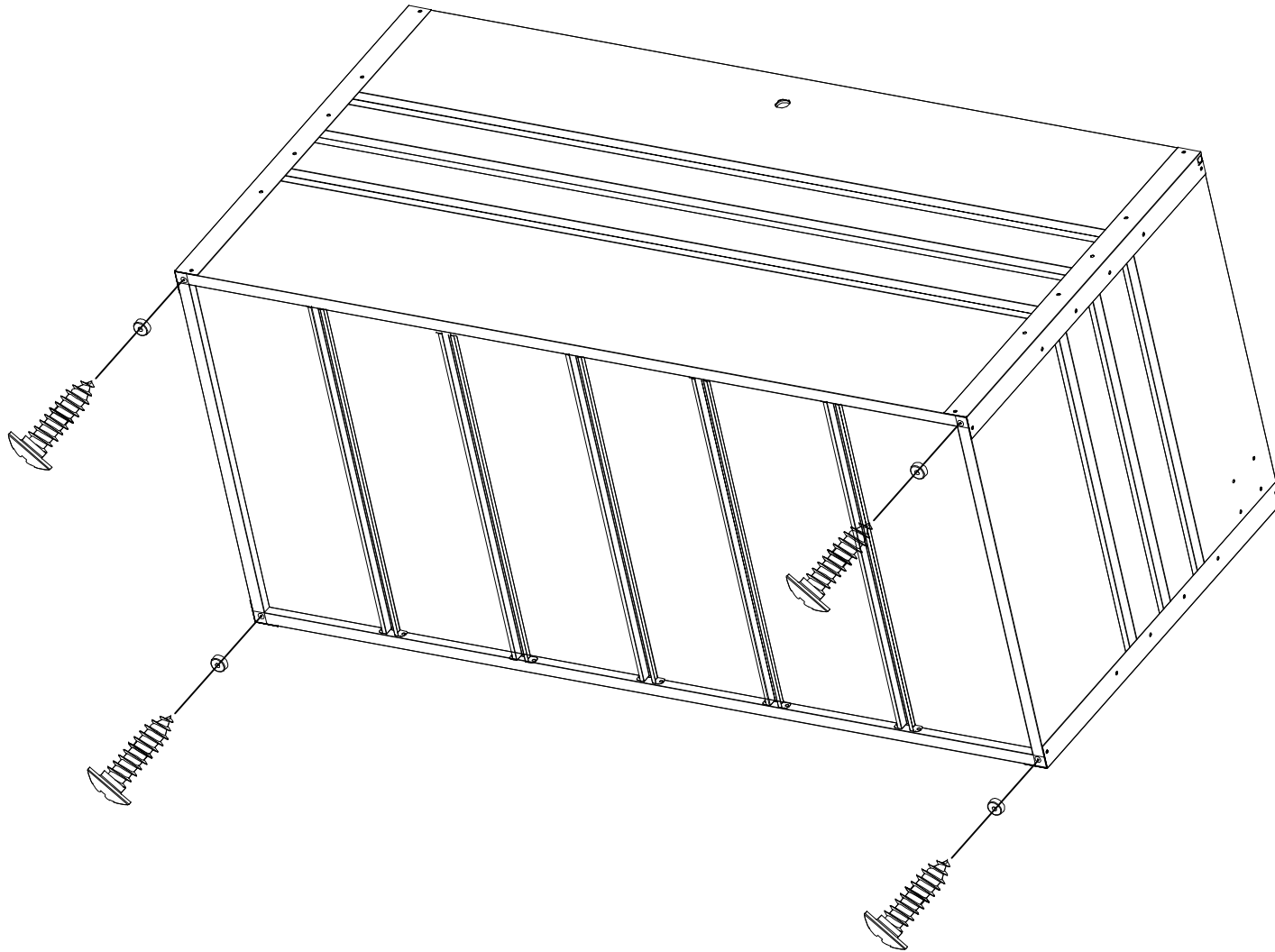




F8x 4



S8x 4





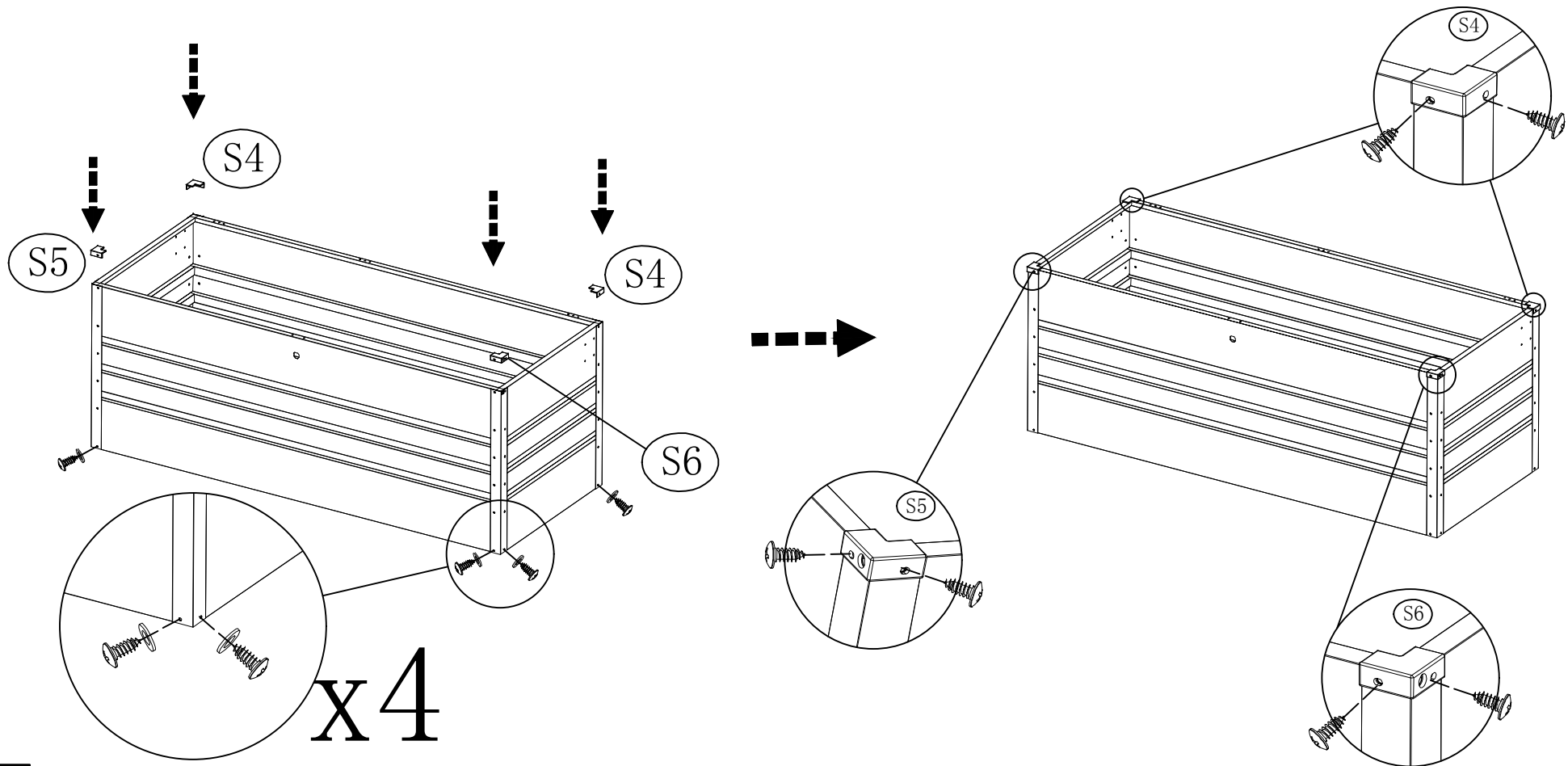
S4x 2 S5x 1 S6x 1

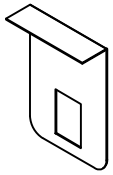


F1x 16



S3x8





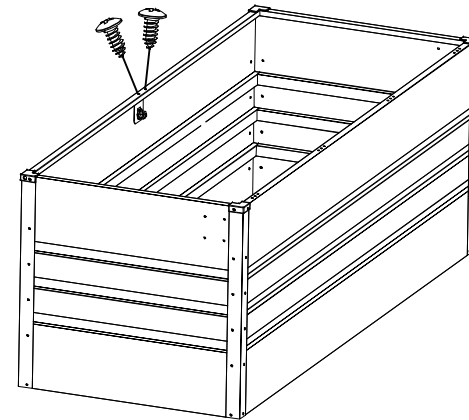
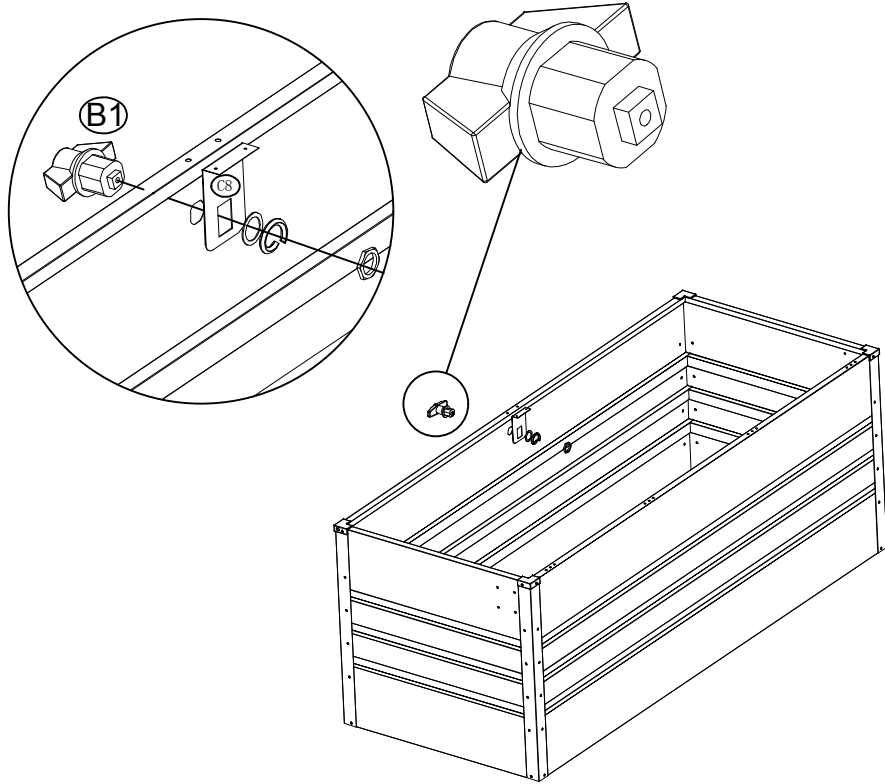
C8 x1

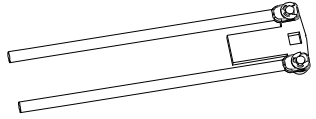


B1x1

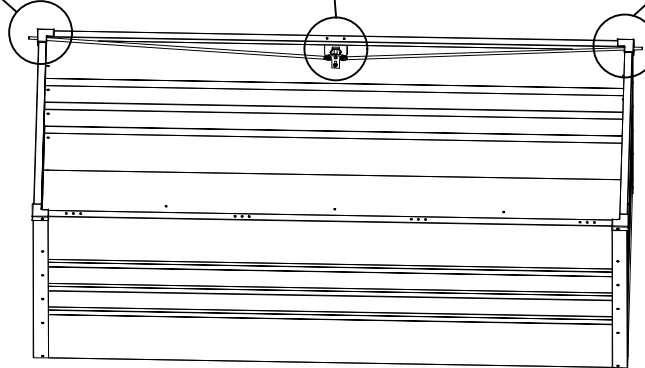
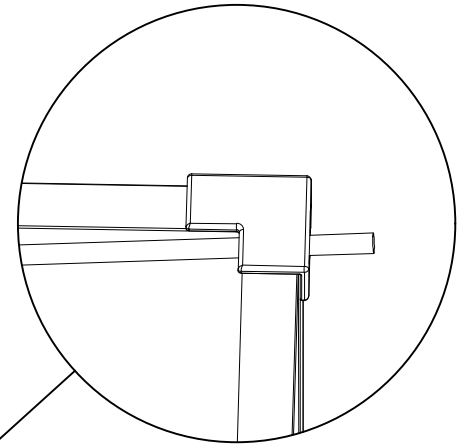
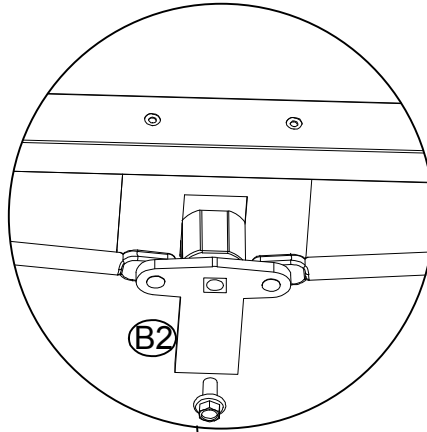
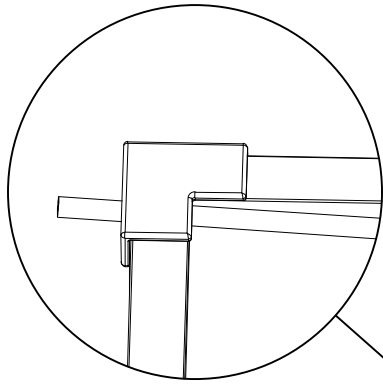


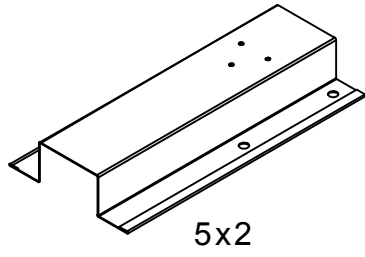
F1x 2





B2x1





F1x6



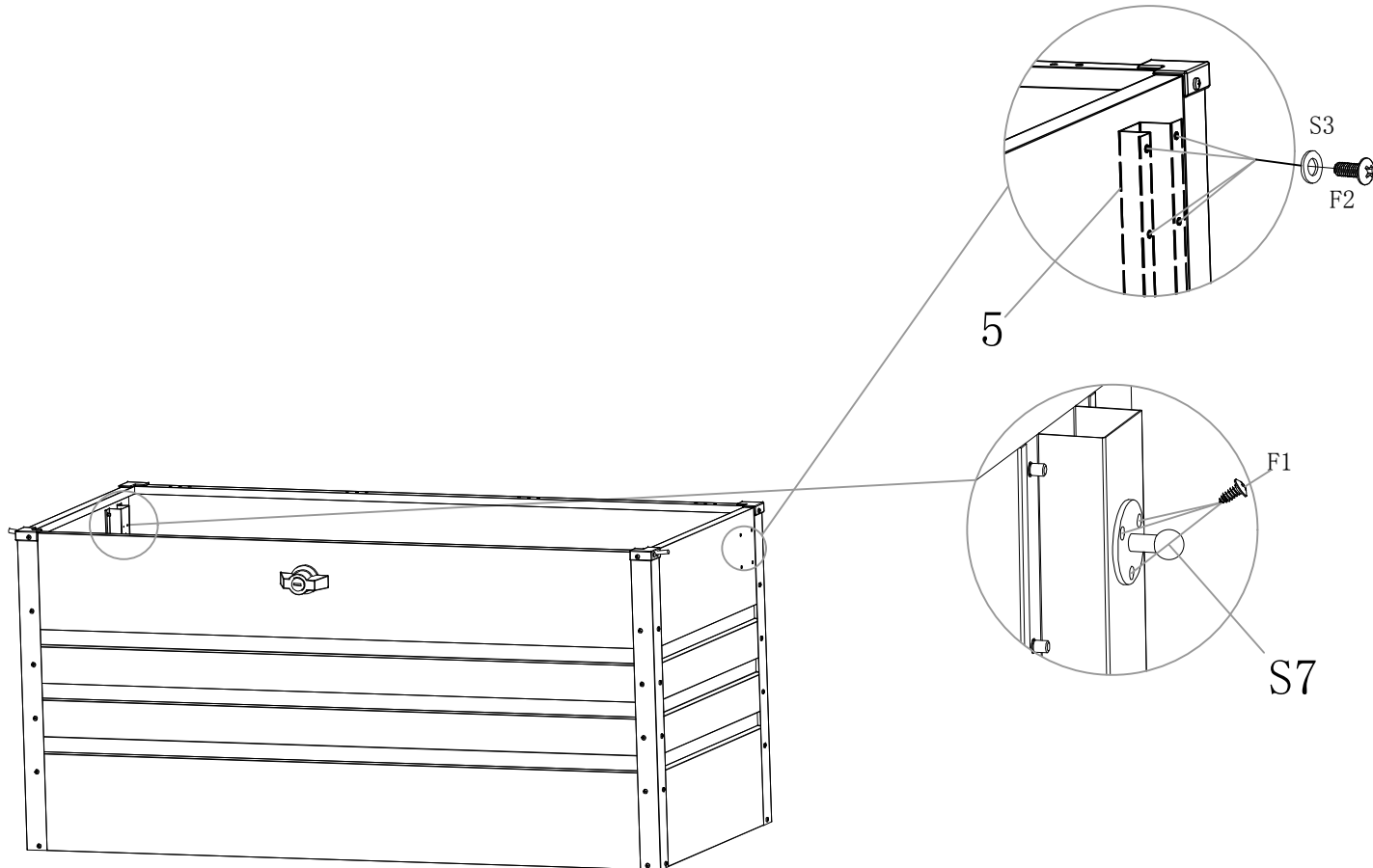
S7 x 2



F2 x 8



S3x8





PB05x1



F2 x 12



G3 x 2

