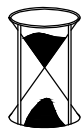
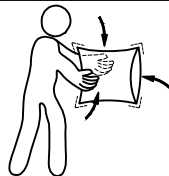
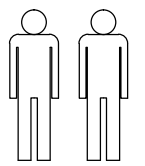


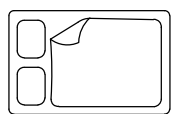
2018-09-27



30min.

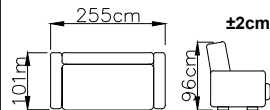
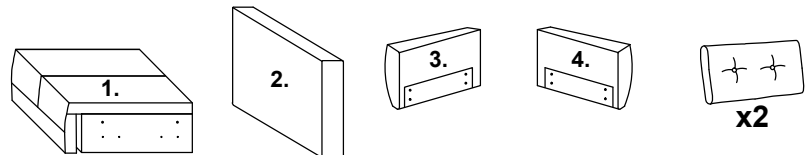


x1

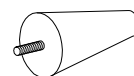


198 x 143 cm

# EMMA 3



a. x 2  
h=120



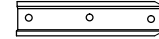
MON00891

b. x 6  
Ø50x30



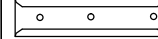
MON00735

c. x 4

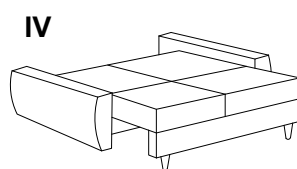
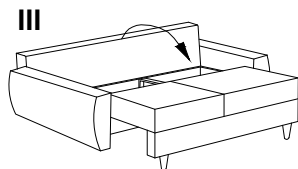
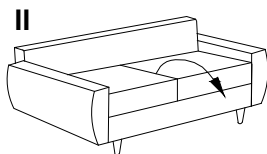
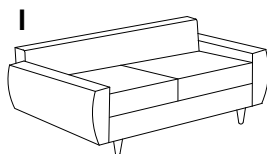


MME00197

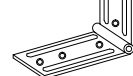
d. x 4



MME00197

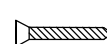


e. x 3



MMO00015

f. x 12  
4,5x40



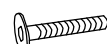
MME00076

g. x 16  
M6x20



MME00189

h. x 6  
M6x45



MME00224

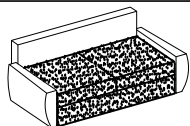


i. x 1  
"4"



MW00062

I



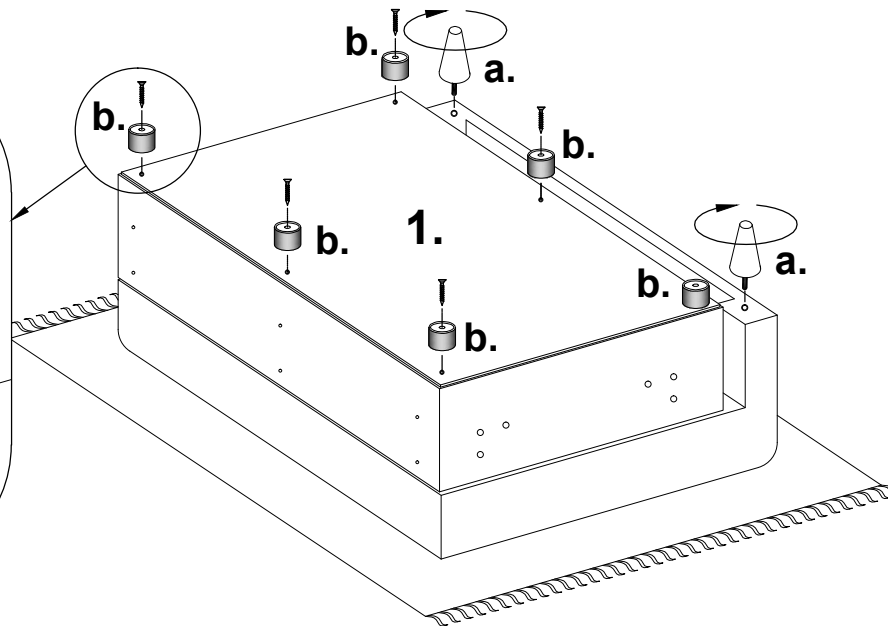
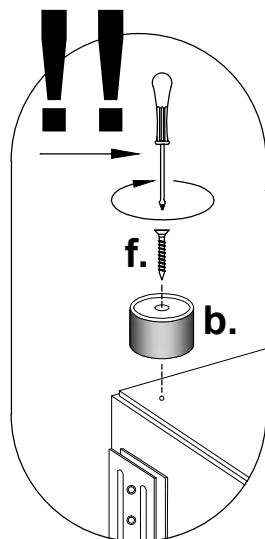
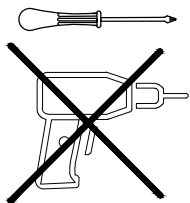
a. x 2 h=120



b. x 6 Ø50x30



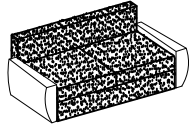
f. x 6 4,5x40



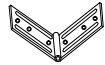
2018-09-27

# EMMA 3

II



e. x 3



h. x 6

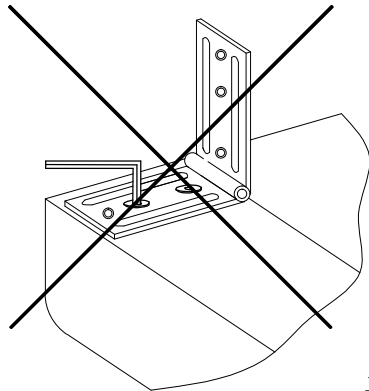


M6x45

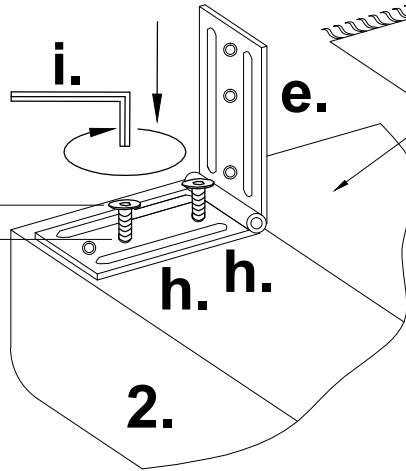
i. x 1



"4"

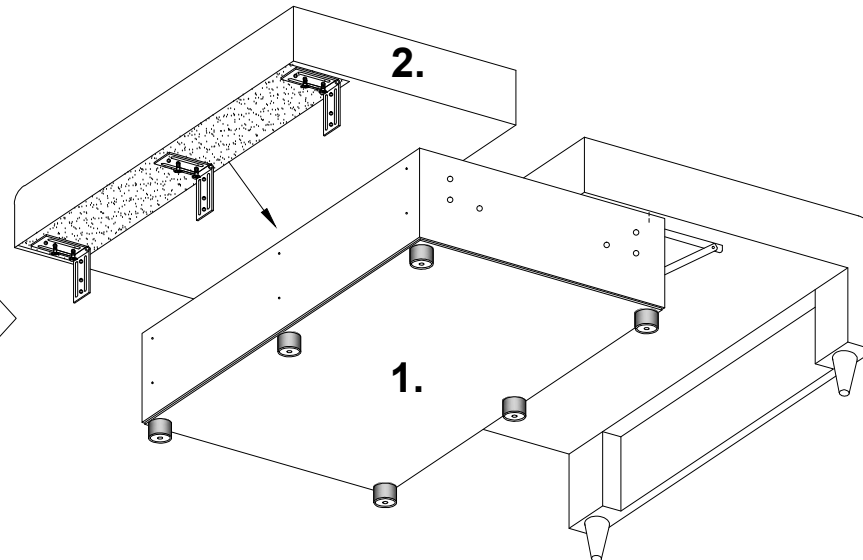
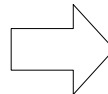
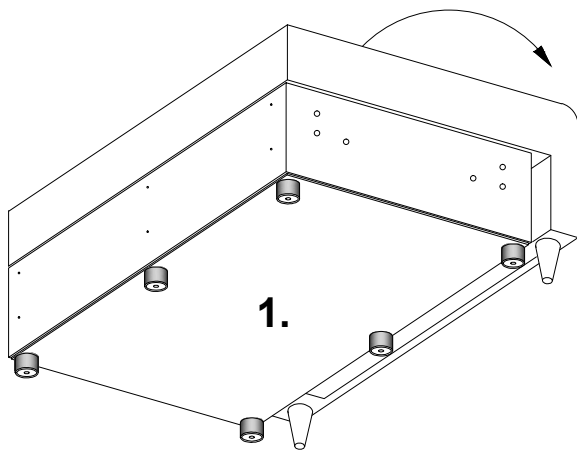
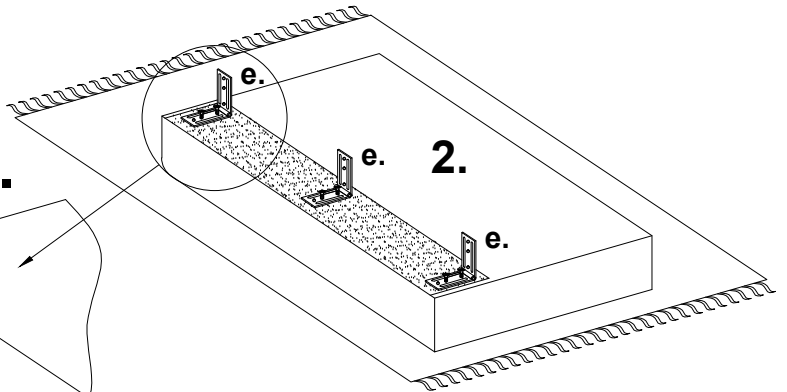


1/2 cm



e.

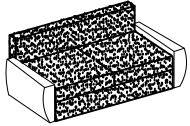
2.



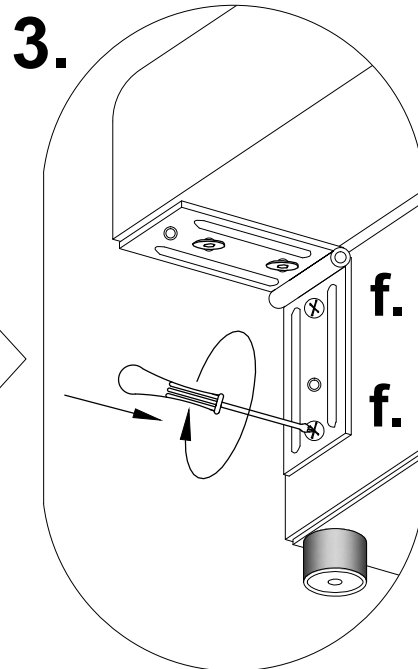
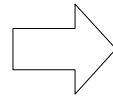
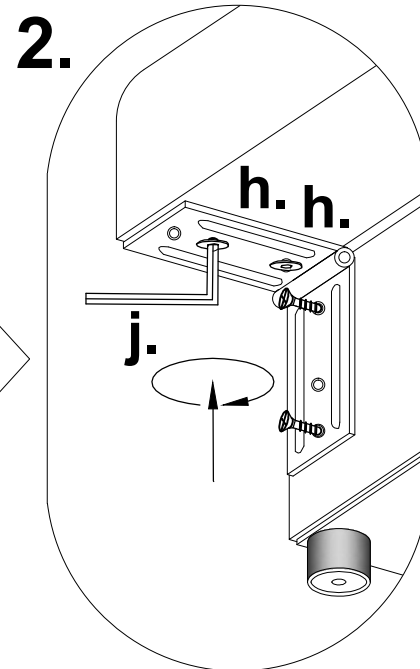
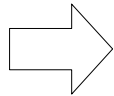
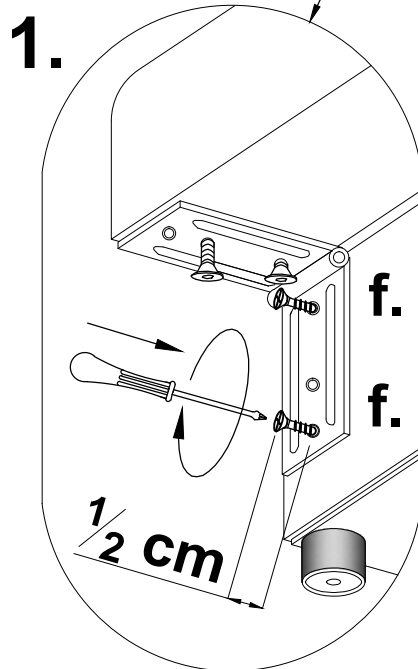
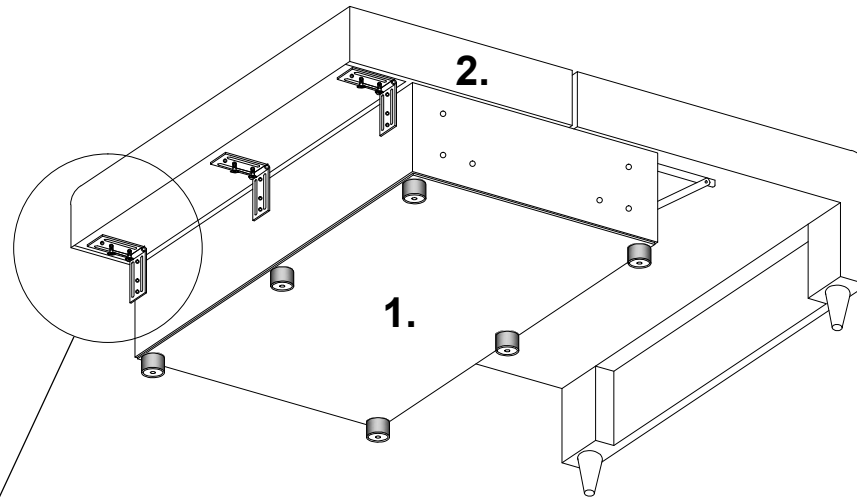
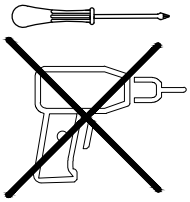
2018-09-27

# EMMA 3

III



f. x 6  4,5x40

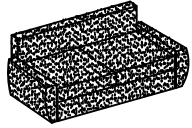




2018-09-27

# EMMA 3

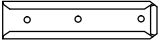
IV



c. x 4



d. x 4



g. x 16



M6x20

i. x 1



"4"

