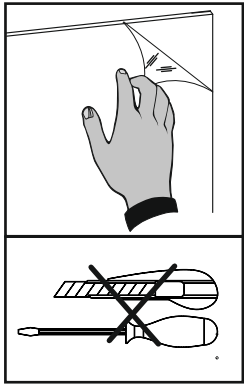
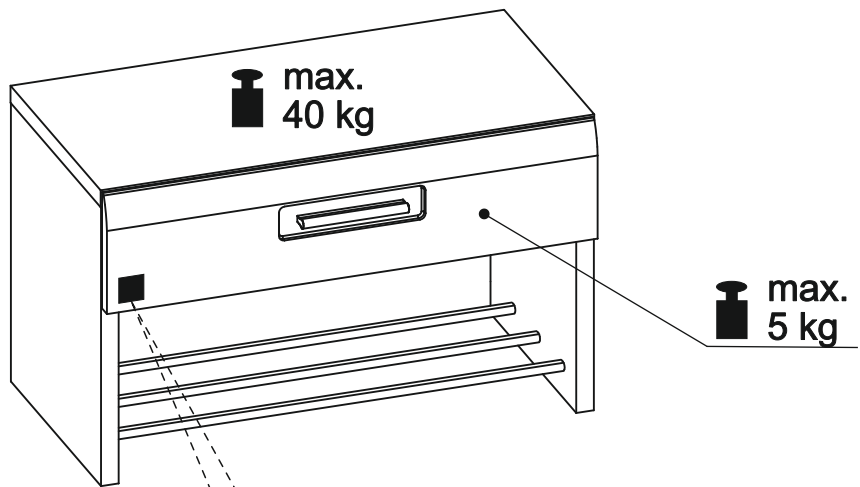
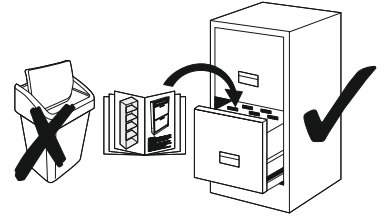
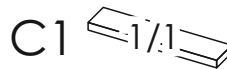


AVENSIS NEW 209

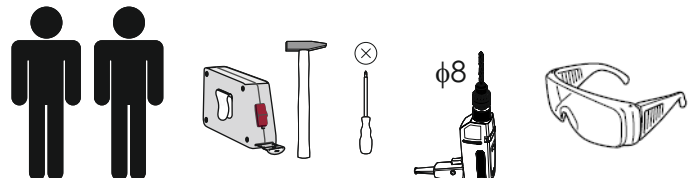
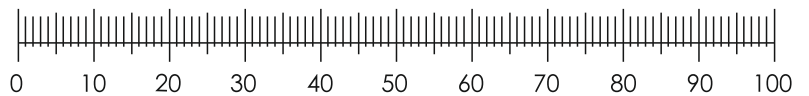
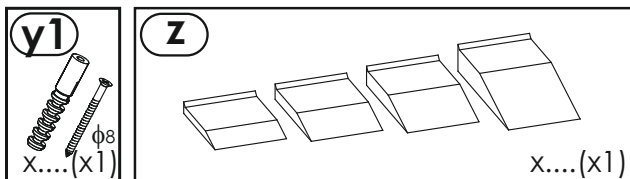
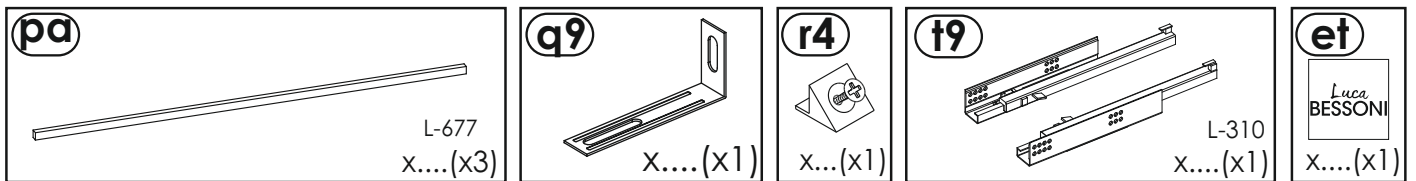
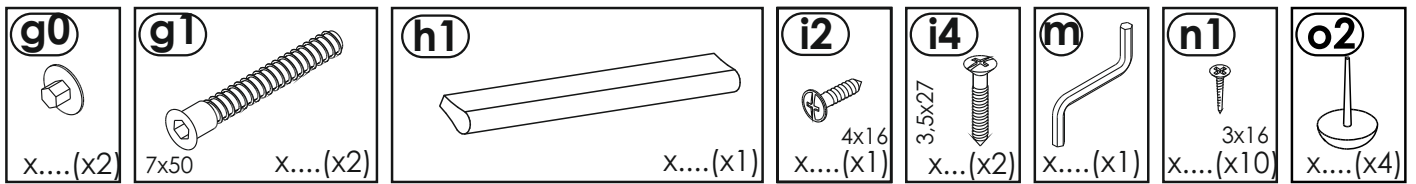
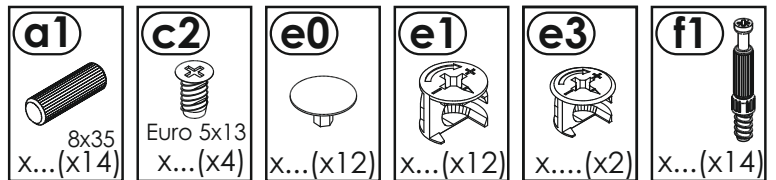
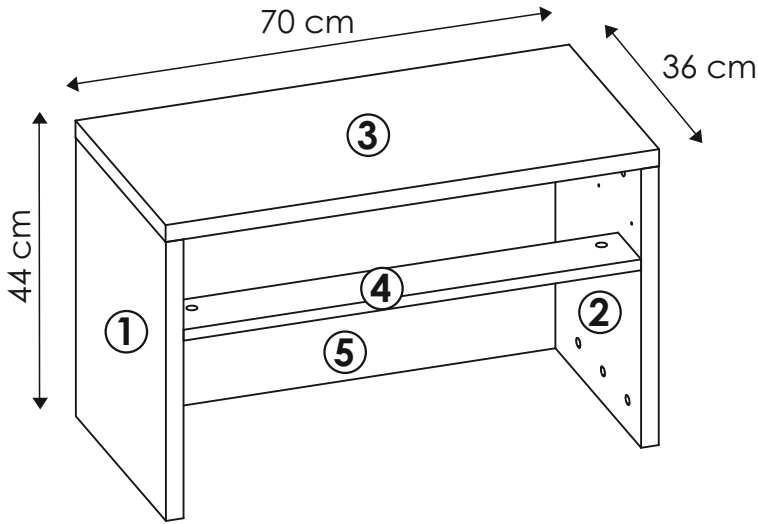


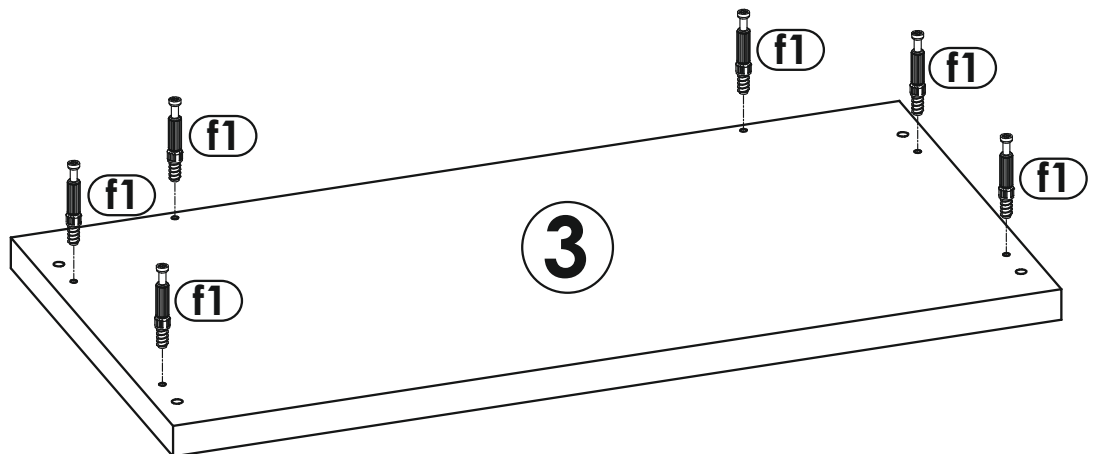
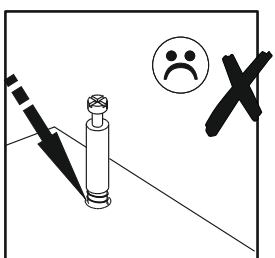
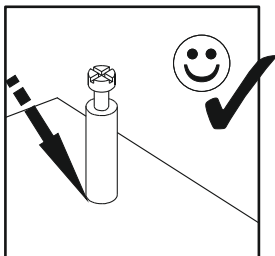
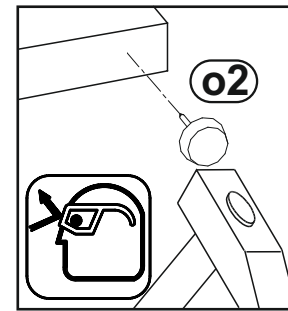
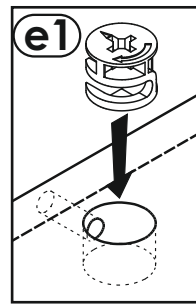
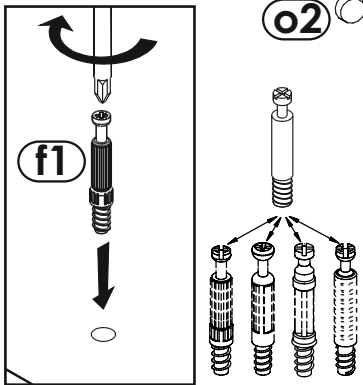
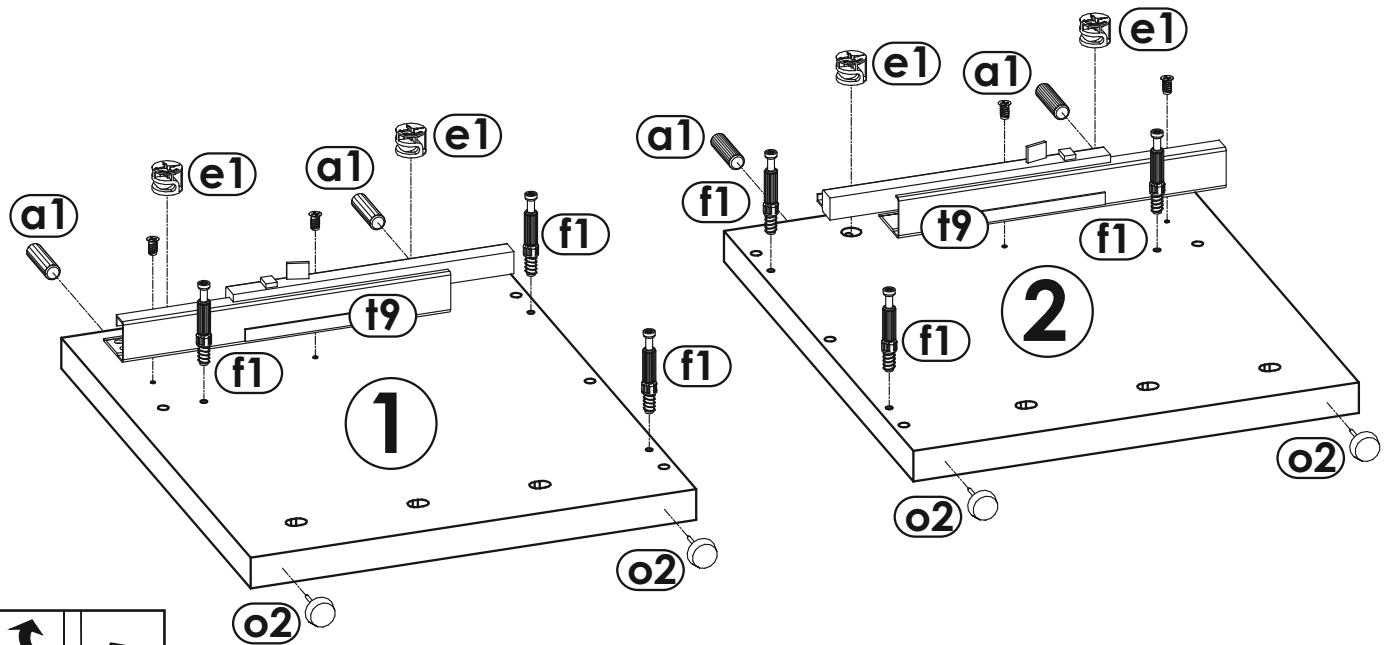
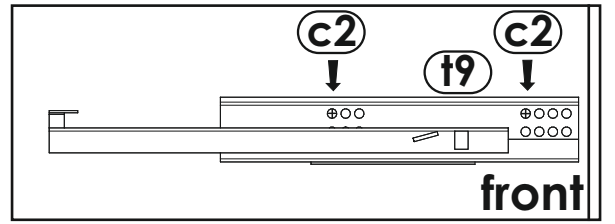
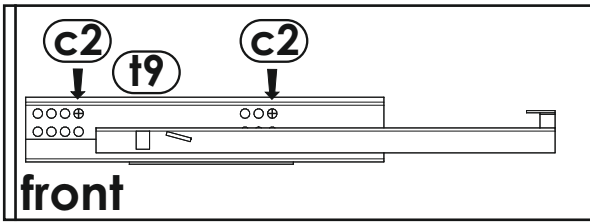
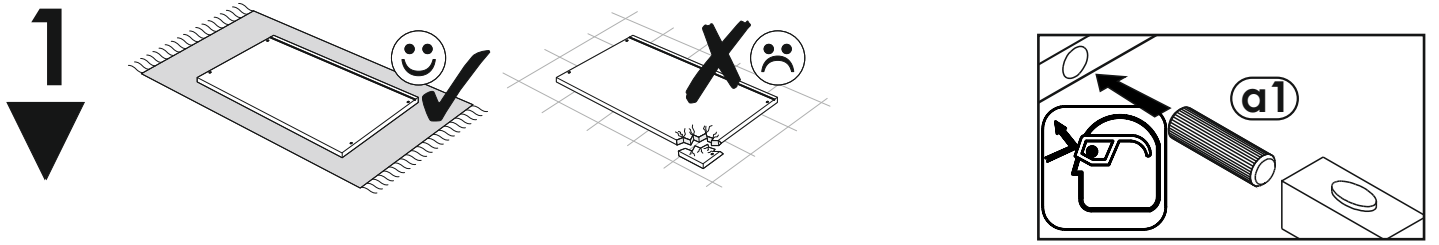
- | | |
|--------|--------|
| ① - C1 | ⑥ - C1 |
| ② - C1 | ⑦ - C1 |
| ③ - C1 | ⑧ - C1 |
| ④ - C1 | ⑨ - C1 |
| ⑤ - C1 | ⑩ - C1 |



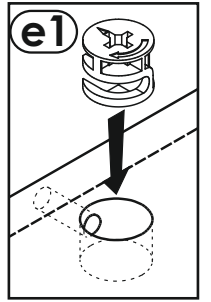
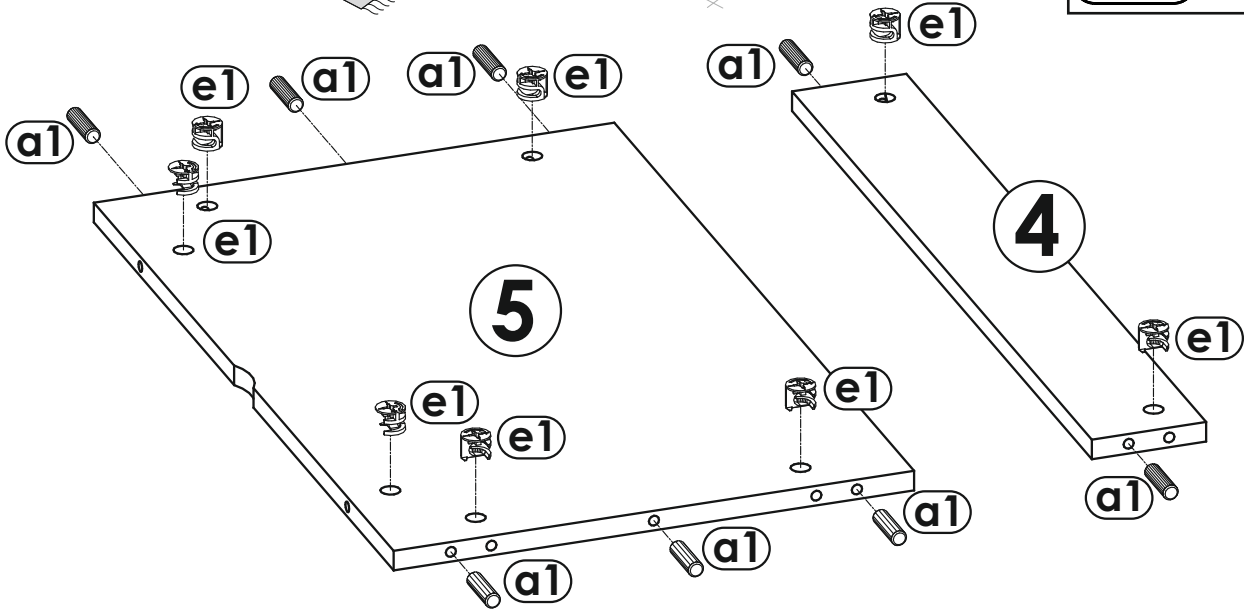
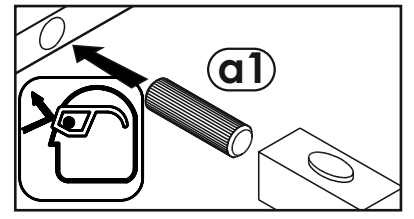
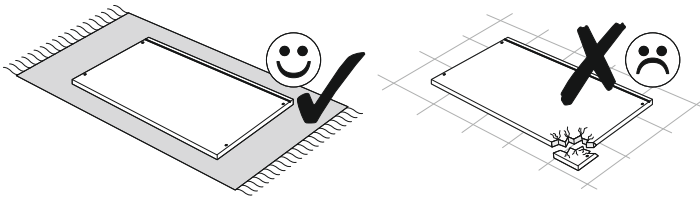
1803

AVENSIS NEW 209

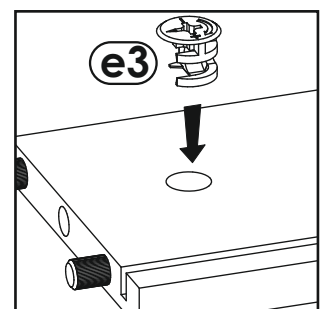
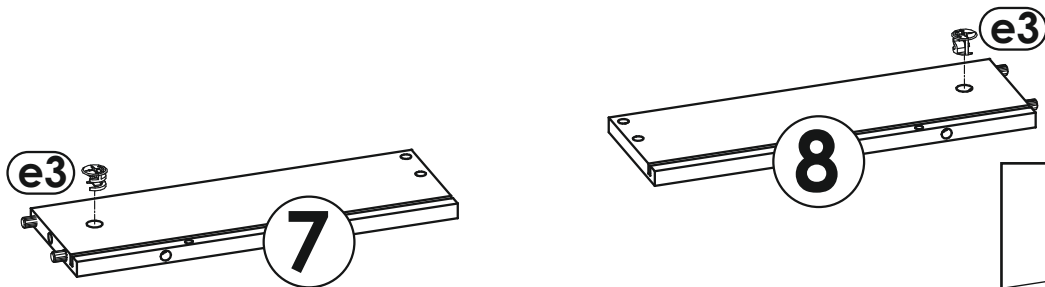
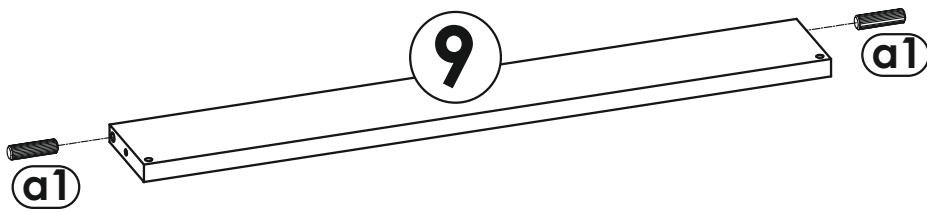
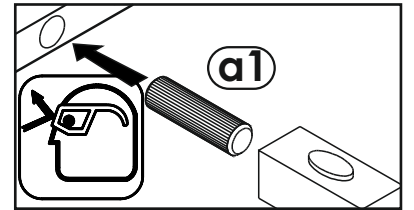
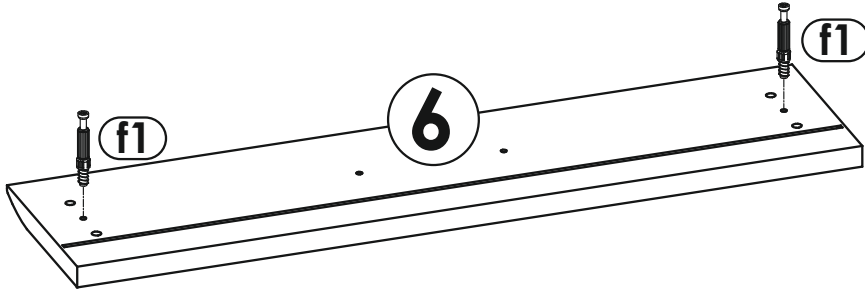
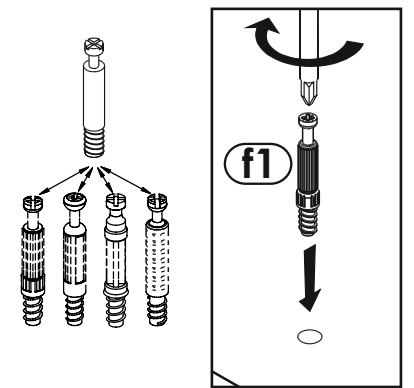
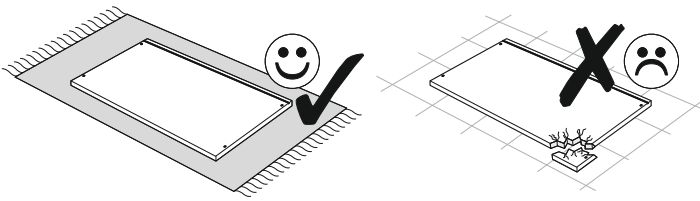




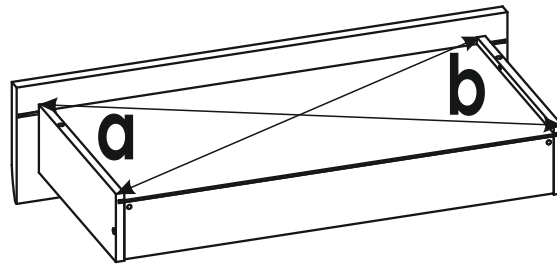
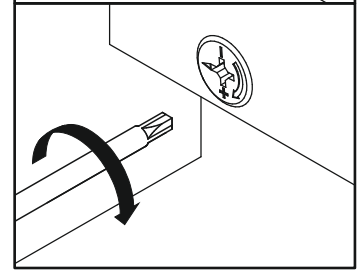
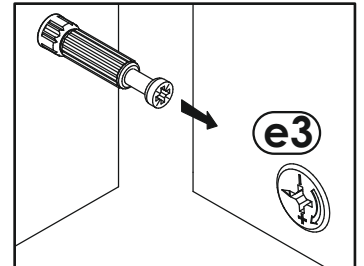
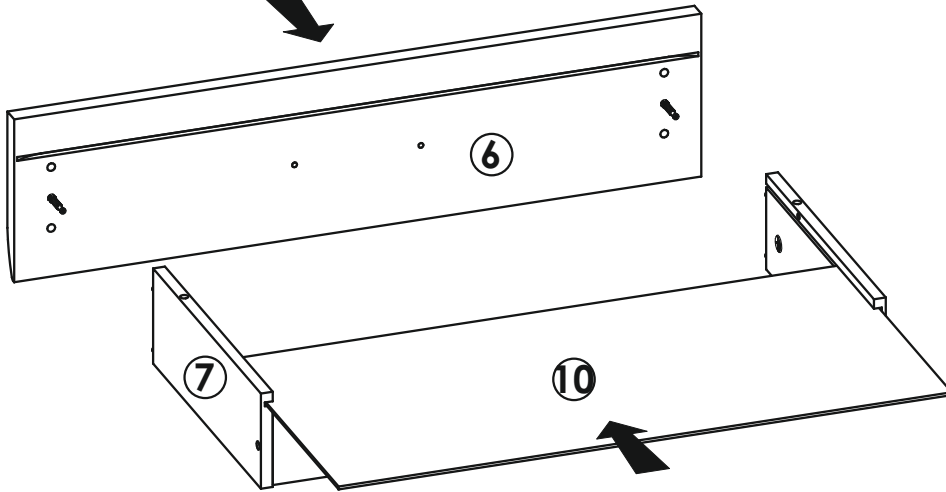
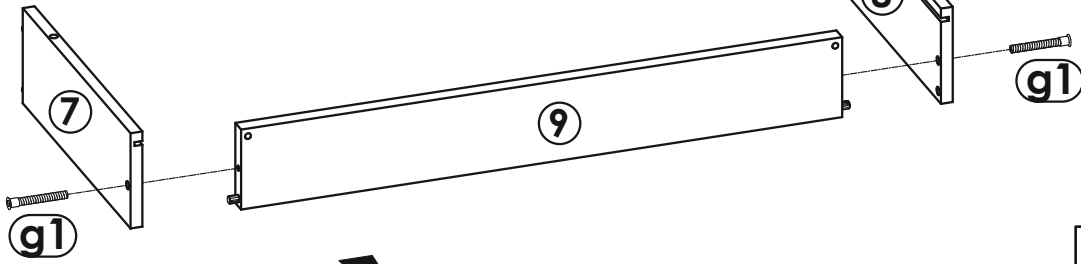
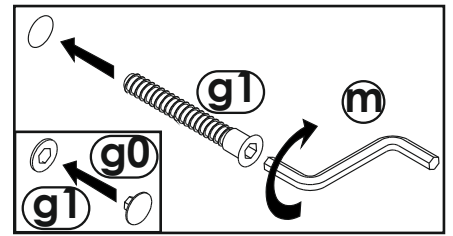
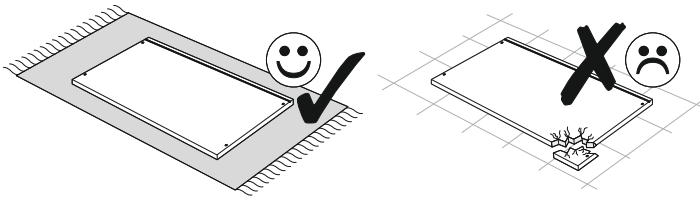
2



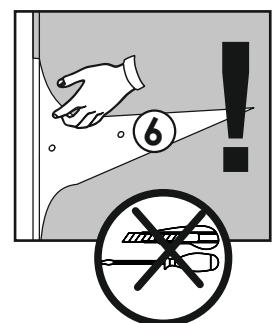
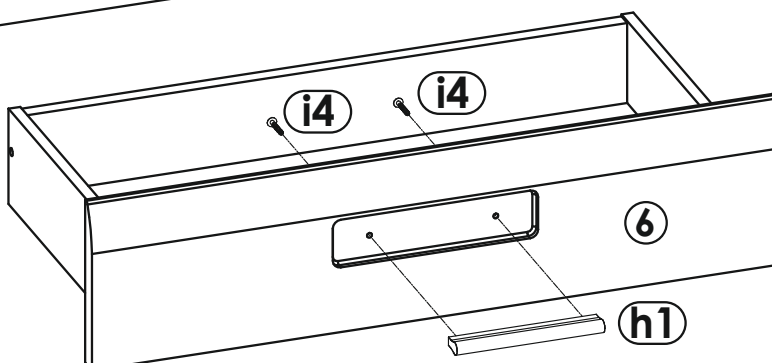
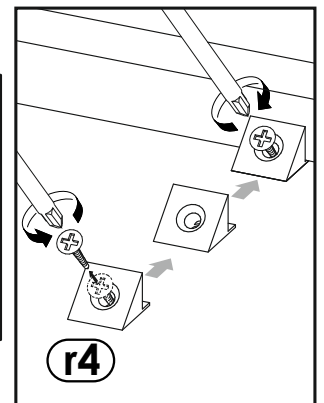
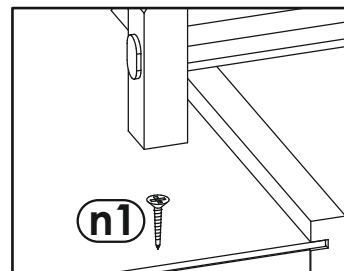
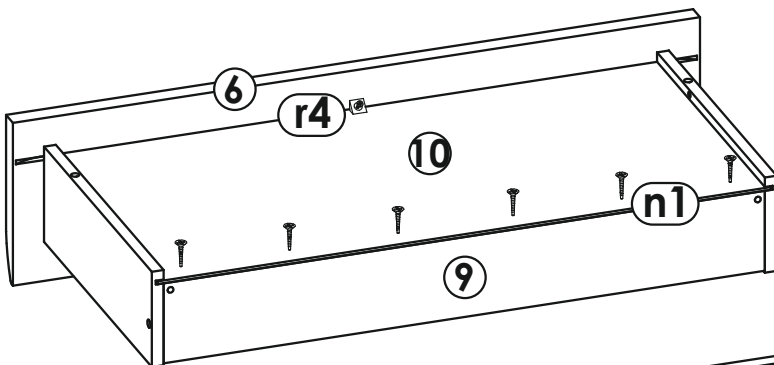
3



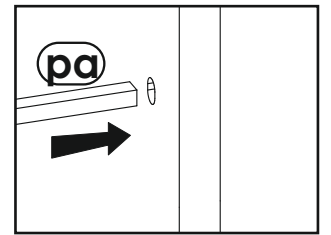
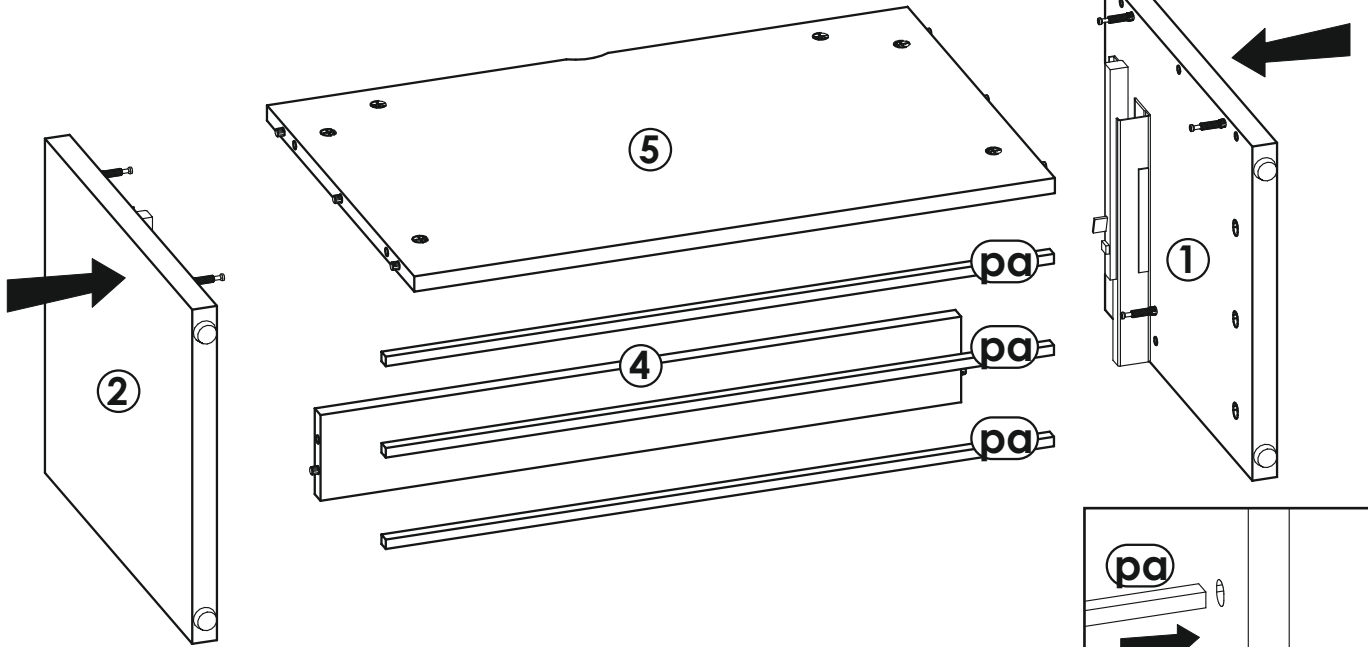
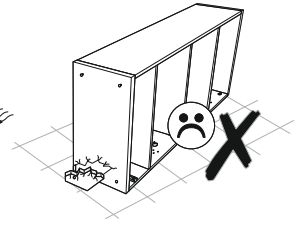
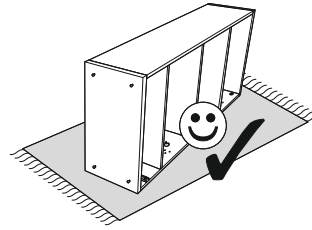
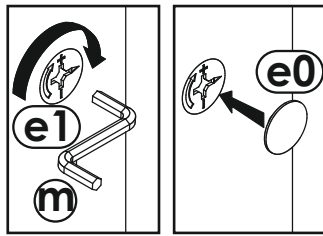
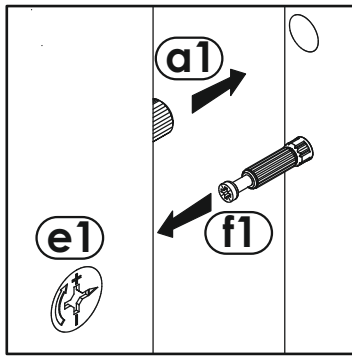
4



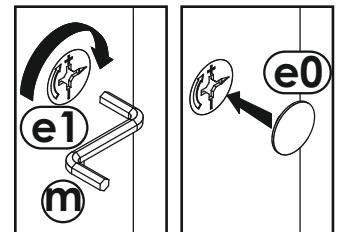
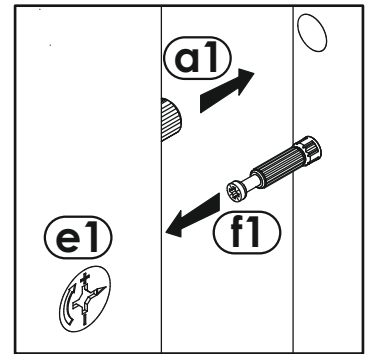
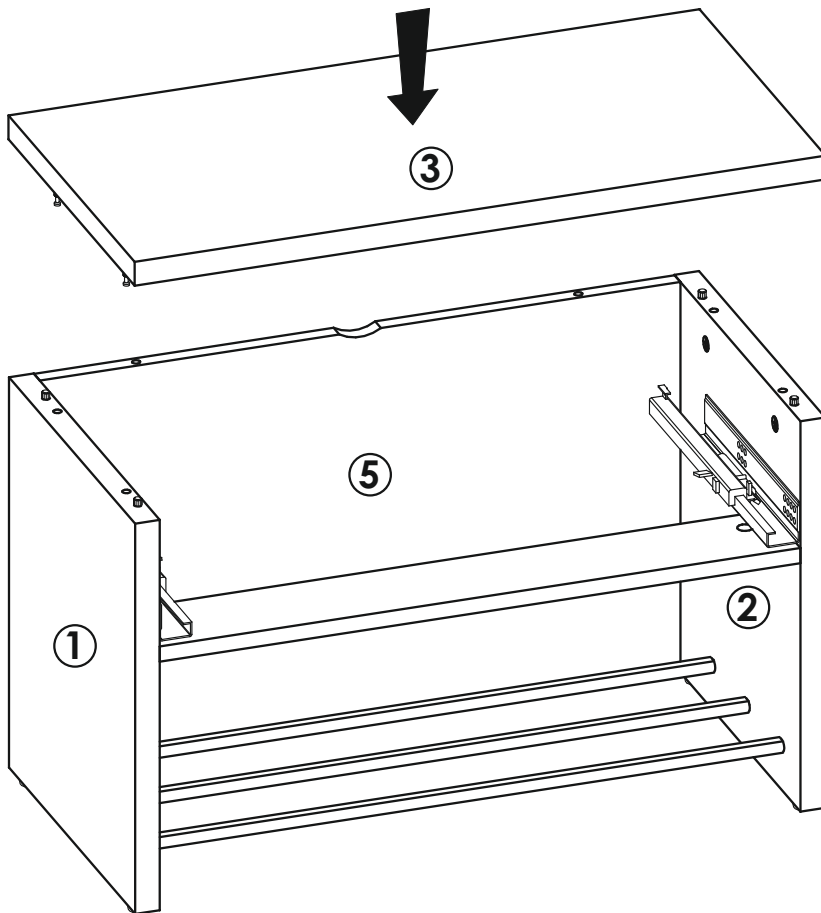
$a=b$



5



6



7

