

FR Attention! Pour toute réclamation veuillez bien garder l'étiquette SAV collée au - dessous du meuble

IT Attenzione! Per favore conservate l'etichetta presente su ogni componente per eventuali reclami

CZ Pozornost! Na spodní straně nábytku je štítek. Ušchovejte si jej pro případ reklamace

SK Pozor! Na spodnej strane nábytku je štítok. Pre prípad reklamácie si ho prosím uschovajte



PL Uwaga! Na spodzie mebla umieszczona jest etykieta. Prosimy zachować ją na wypadek reklamacji

PT Atencao! Abaixo do móvel se encontra uma etiqueta. Por favor nao remova esta e mantem a etiqueta para qualquer reclamação

ES Atención! Existe una etiqueta debajo de cada mueble. Por favor, quédensela para posibles futuras quejas

DE Achtung! Unter dem Moebel befindet sich ein Etikett. Bitte bewahren das Etikett auf eine mögliche Reklamation

HR Pažnja! Na donjoj strani namještaja nalazi se naljepnica. Molimo da ju sačuvate u slučaju pritužbe

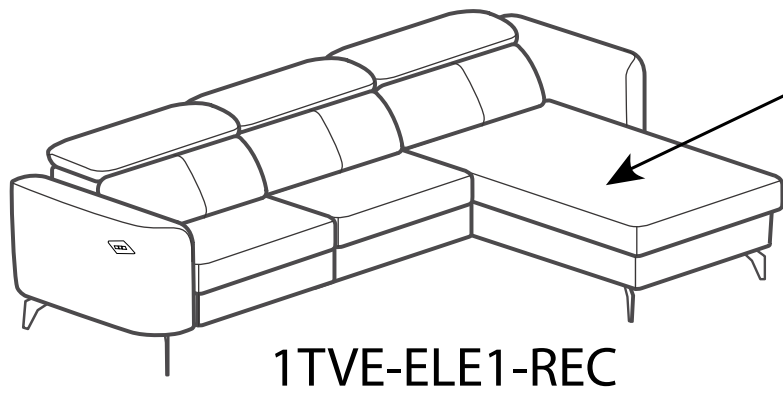
SRB Pažnja! Na donjoj strani namještaja nalazi se etiketa. Molimo da ju sačuvate u slučaju žalbe

EN Attention! On the underside of the furniture there is a label. Please keep it in case of a complaint

BE1217

30 min

x2



i

6 x A	1 x B	24 x C
6 x D	6 x E	1 x F
		2 x Z

1

1 2 3

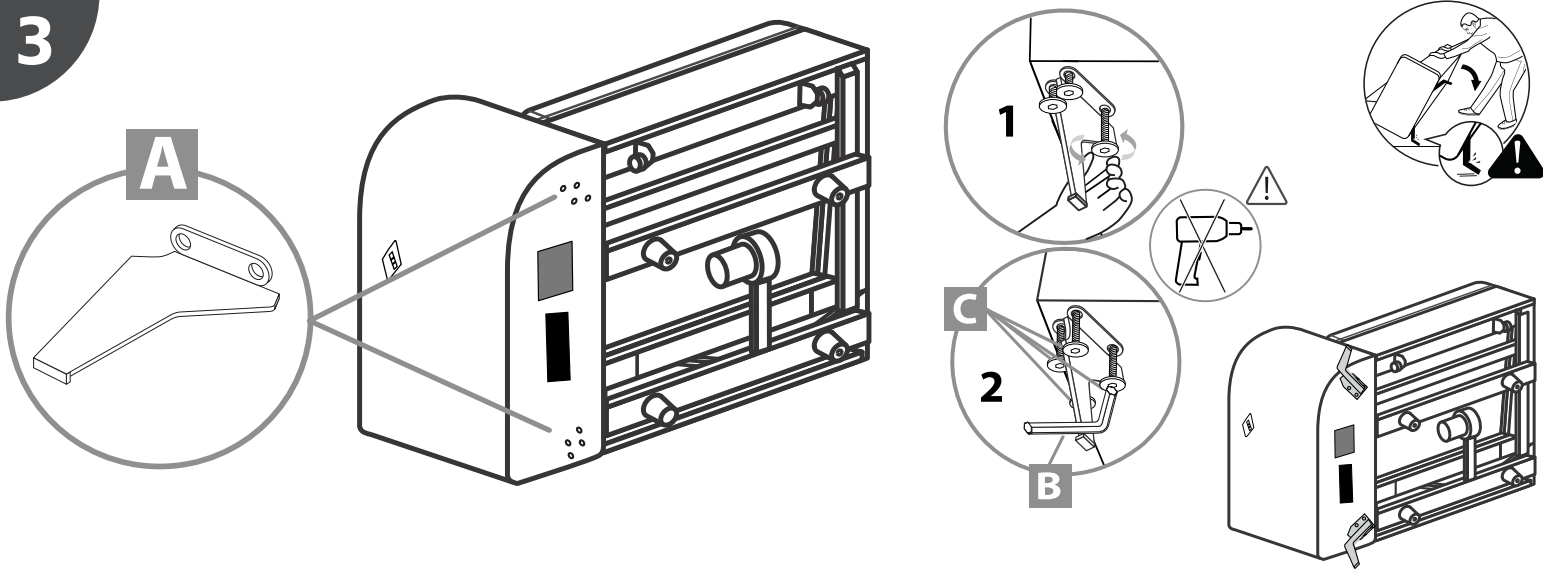
i

2

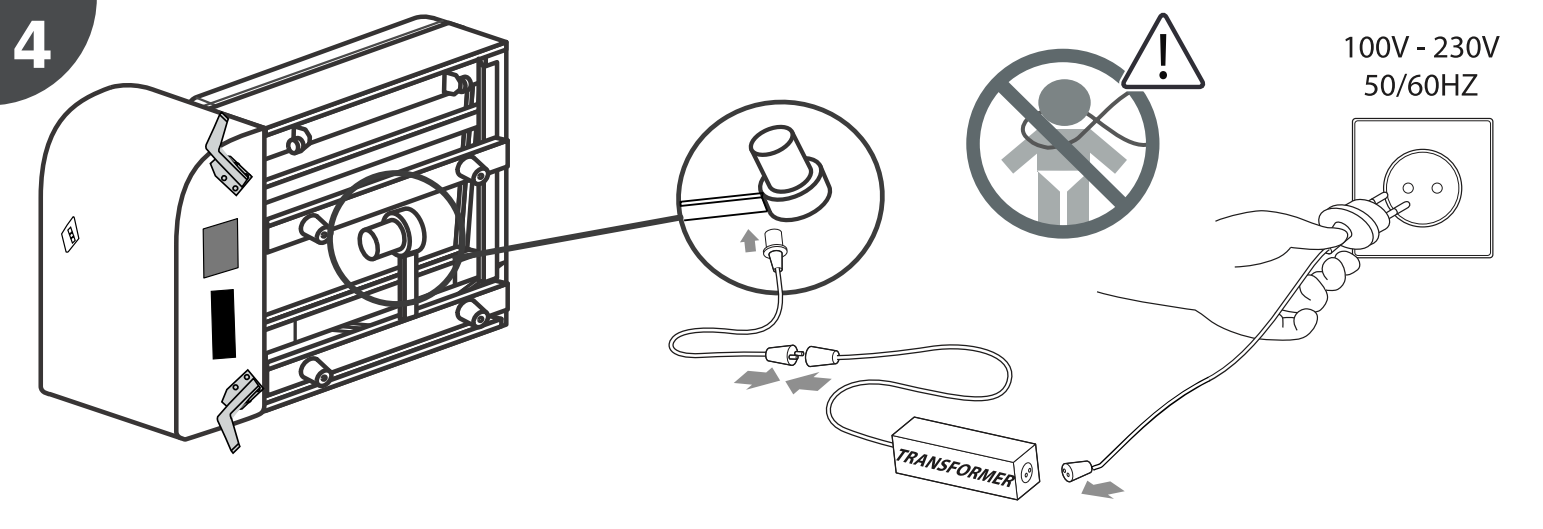
1

SAV ID LABEL

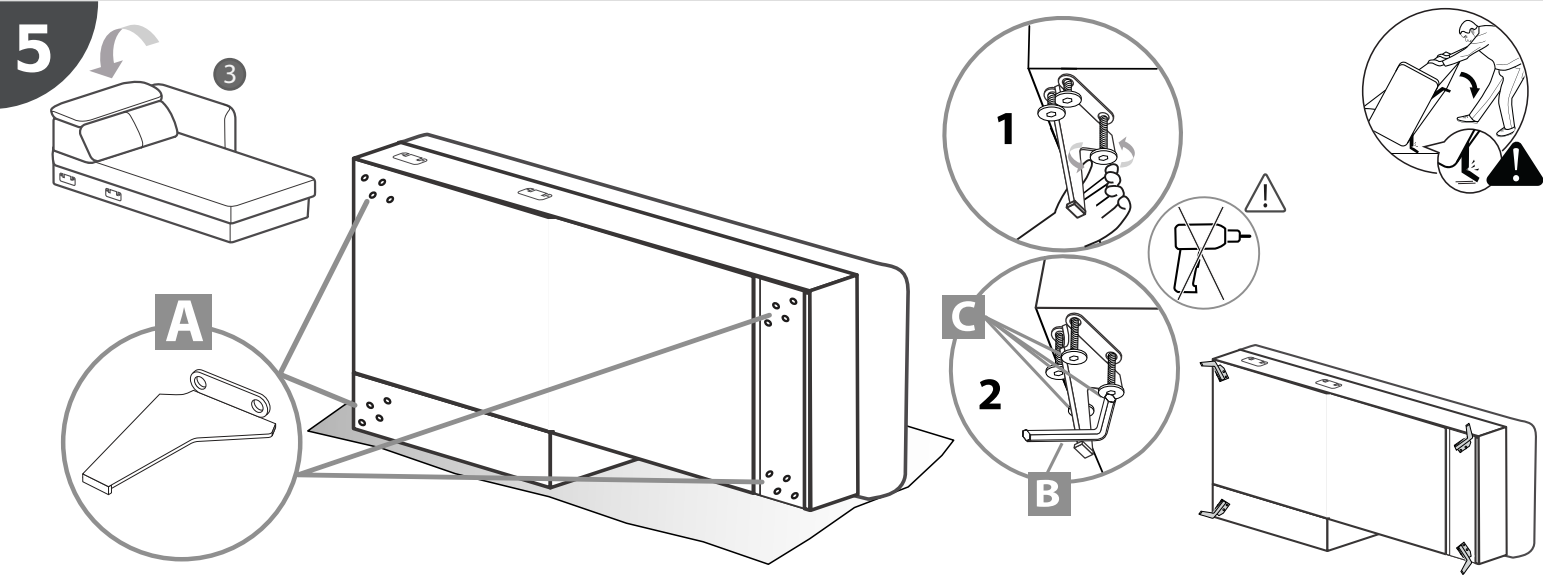
3



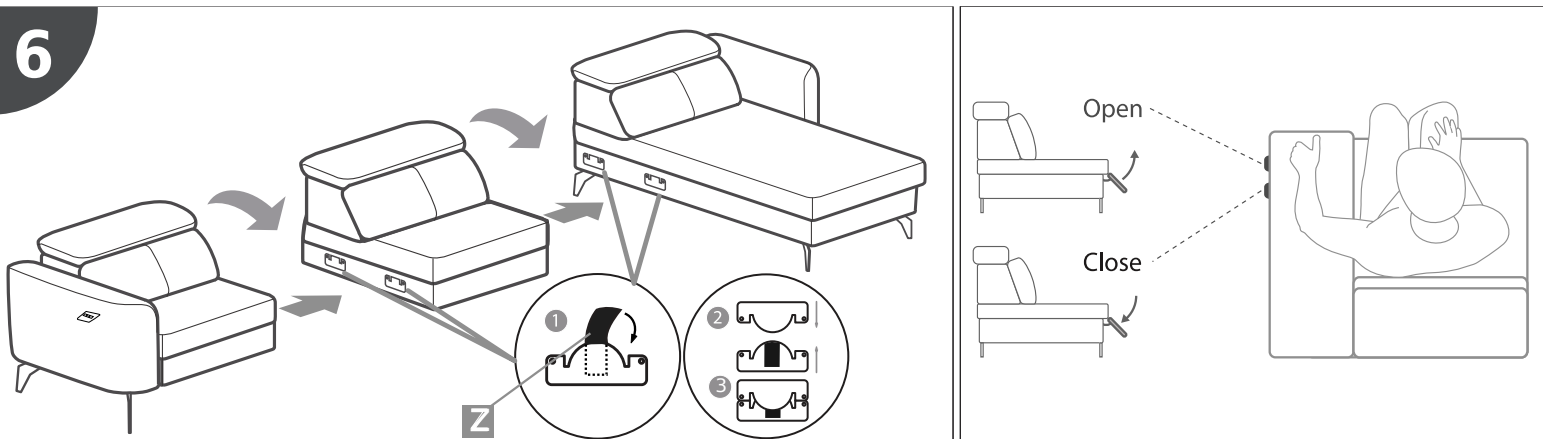
4



5



6

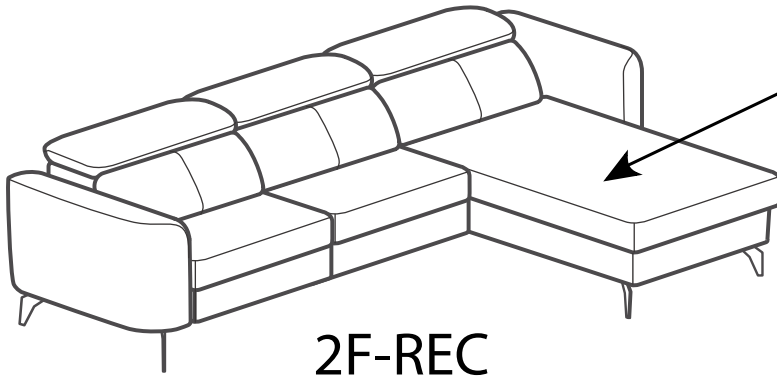


BE1217

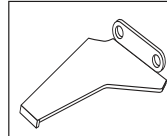
30 min



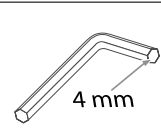
x2



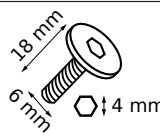
2F-REC



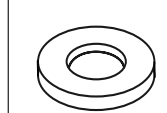
6 x A



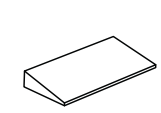
1 x B



24 x C



6 x D

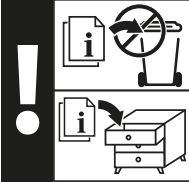
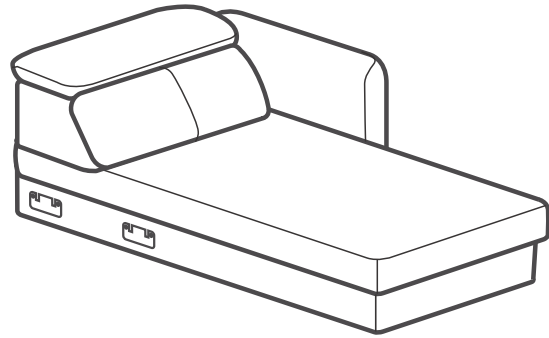
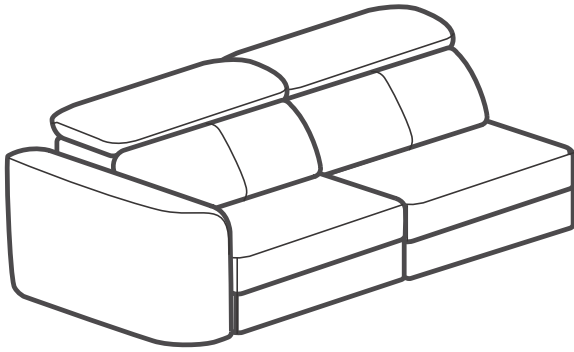


6 x E

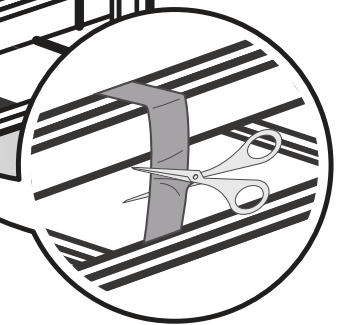
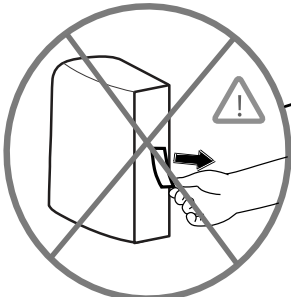
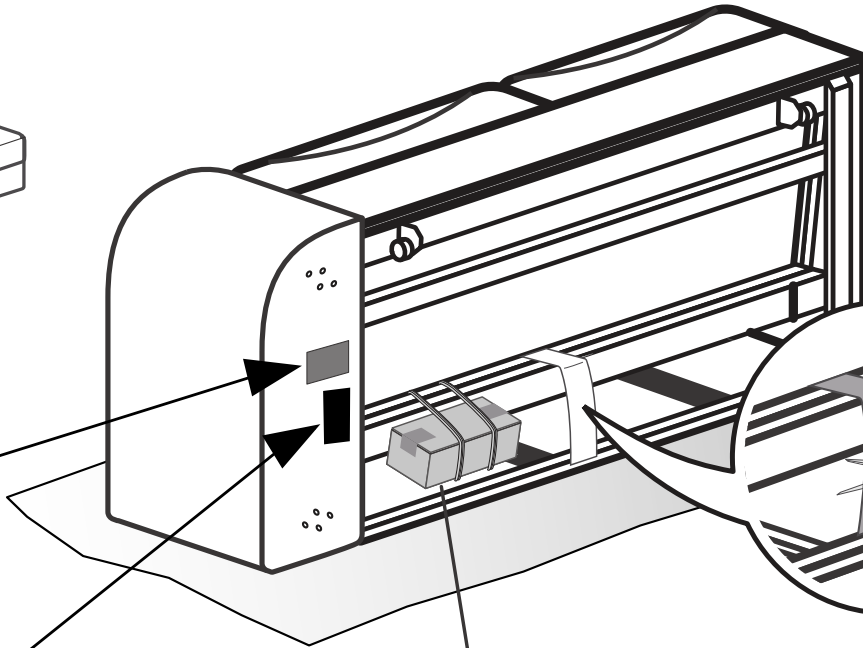
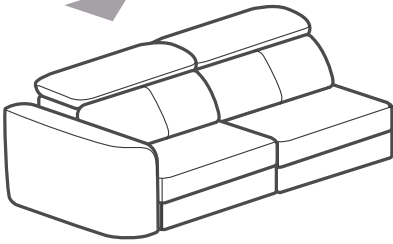


2 x Z

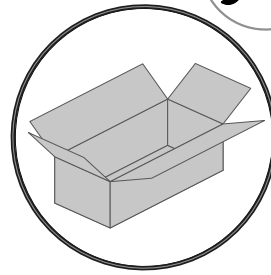
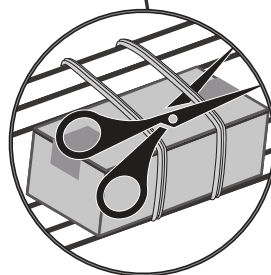
1

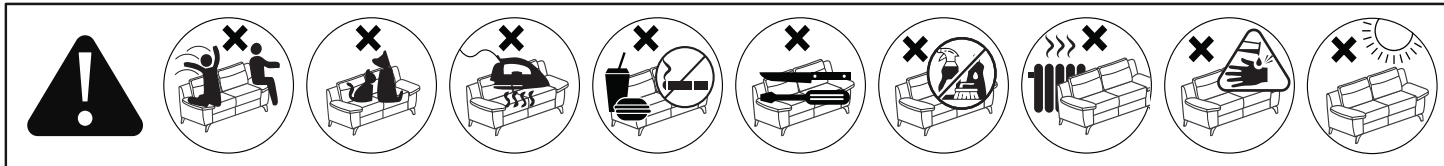


2



SAV ID LABEL





- HU** Ez a modell hosszú és megerőltető utazás. Használata el. ráuok fel, és érintse meg n. a pad megbirkózik e látászatát kelti elegancia és vonzerjét. Kérjük, ismételje meg rendszeresen ezt a tevékenységet.
- PT** Este modelo tem uma viagem longa a extenuante. Antes de usá-lo, apertar e toque no teclado de lidar Isto dá a aparência de elegância e atratividade. Repita esa ação regularmente.
- FR** Ce salon vient de faire un long voyages. Pour plus d'élégance et de volume, nous vous conseillons de secouer et de taper les coussins avec la main. Veuillez répéter cette actio régulièrement.
- IT** Questo salotto ha appena fatto lunghi viaggi. Per più eleganza e volume, vi consigliamo di scuotere e battere i cuscini. Si prega di ripetere questa azione regolarmente.
- ES** La sofá en el salyn es destina para descansar. Nosotros les recomendamos los cojinos para el aspecto más elegante.Repite esta acción con regularidad.
- GB** This sofa has just made a long trip. For more elegance and volume, we advise you to shake a tap the cushions with your hand. Repeat this action regularly.
- DE** Dieses Sofa hat gerade eine lange Reise demacht. Für mehr Eleganz und Volumen empfehlen wir Ihnen, die Kissen mit der Hand zu schütteln und zu klopfen. Bitte wiederholen Sie diese Tätigkeit regelmäßig.
- HR** Namještaj je proveo u transportu određeno vrijeme. Za više elegancije i volumena preporučujemo da protresete i potapšate jastuke rukom. Redovito ponavljati ovu radnju.
- SRB** Nameštaj je proveo prevozu određeno vrijeme. Za više elegancije i volumena preporučujemo da ručno protresete i potapšate jastuka. Redovito ponavljati ovu radnju.
- PL** Państwa sofa ma za sobą długą podróż. Proszę dobrze wygładzić rękoma poduszki w celu uzyskania odpowiedniego kształtu i objętości mebla. Czynność tą należy regularnie powtarzać.
- CZ** Vaše pohovka se vydala na dlouhou cestu. Vyhlaďte prosím polštáře rukama, abyste získali požadovaný tvar a objem nábytku. Tato operace by se měla pravidelně opakovat.
- SK** Vaša pohovka sa vydala na dlhú cestu. Vankúše vyhladzujte rukami, aby ste získali požadovaný tvar a objem nábytku. Táto akcie by sa mala pravidelne opakovať.

- HU** Ha a külső kábel megsérül, azonnal ki kell cserélni a gyártó ajánlásainak megfelelően. Ne használjon hibás kiegészítet, ha kétségei vannak a mechanizmus működésével kapcsolatban, forduljon szakemberhez. Ne végezzen saját maga a javítást, mert az érvénytelenítheti a garanciát. A kanapé szétszerelése előtt feltétlenül le kell választani a tápegységet a hálózatról.
- PT** Se o cabo externo estiver danificado, deverá ser substituído imediatamente de acordo com as recomendações do fabricante. Não utilize conjunto defeituoso, em caso de dúvidas no funcionamento do mecanismo entre em contato com um especialista. Não faça reparos sozinho, pois isso pode anular a garantia. Antes de desmontar o sofá, é absolutamente necessário desligar a alimentação da rede elétrica.
- FR** Si le câble externe est endommagé, il doit être remplacé immédiatement conformément aux recommandations du fabricant. N'utilisez pas un ensemble défectueux, en cas de doute sur le fonctionnement du mécanisme, contactez un spécialiste. N'effectuez pas de réparation vous-même, cela pourrait annuler la garantie. Avant de démonter le canapé, il est absolument nécessaire de débrancher l'alimentation électrique du secteur.
- IT** Se il cavo esterno è danneggiato, deve essere sostituito immediatamente secondo le raccomandazioni del produttore. Non utilizzare un set difettoso, in caso di dubbi sul funzionamento del meccanismo, contattate un specialista. Non effettuare riparazioni da soli, ciò potrebbe invalidare la garanzia. Prima di smontare il divano è assolutamente necessario scollegare l'alimentazione dalla rete.
- ES** Si el cable externo está dañado, deberá reemplazarse inmediatamente de acuerdo con las recomendaciones del fabricante. No utilizar un conjunto defectuoso, ante cualquier duda en el funcionamiento del mecanismo contactar con un especialista. No realice las reparaciones usted mismo, ya que podría anular la garantía. Antes de desmontar el sofá, es absolutamente necesario desconectar la alimentación de la red eléctrica.
- GB** If the external cable is damaged, it should be replaced immediately in accordance with the manufacturer's recommendations. Do not use a faulty set, in case of any doubts in the operation of the mechanism, contact a specialist. It is not allowed to carry out repairs yourself, this may void the warranty. Before disassembling the sofa, it is absolutely necessary to disconnect the power supply from the mains.
- DE** Wenn das externe Kabel beschädigt ist, sollte es gemäß den Empfehlungen des Herstellers umgehend ausgetauscht werden. Verwenden Sie kein fehlerhaftes Set. Wenn Sie Zweifel an der Funktion des Mechanismus haben, wenden Sie sich an einen Spezialisten. Führen Sie Reparaturen nicht selbst durch, da dies zum Erlöschen der Garantie führen kann. Vor der Demontage des Sofas ist es unbedingt erforderlich, die Stromversorgung vom Stromnetz zu trennen.
- HR** Ako je vanjski kábel oštećen, treba ga odmah zameniti u skladu s preporukama proizvođača. Nemojte koristiti neispravan set, u slučaju bilo kakvih sumnji u radu mehanizma, obratite se stručnjaku. Ne popravljajte sami, jer to može poništiti jamstvo. Prije rastavljanja sofe, nužno je isključiti napajanje iz električne mreže.
- SRB** Ako je spoljni kábel oštećen, treba ga odmah zameniti u skladu sa preporukama proizvođača. Nemojte koristiti neispravan set, u slučaju sumnje u rad mehanizma, obratite se specijalistu. Ne popravljajte sami, to može poništiti garanciju. Pre nego što rastavite sofu, apsolutno je neophodno isključiti napajanje iz mreže.
- PL** Jeżeli zewnętrzny przewód jest uszkodzony powinien być niezwłocznie wymieniony na nowy zgodnie z zaleceniami producenta. Nie należy używać niesprawnego zestawu, w przypadku jakichkolwiek wątpliwości w działaniu mechanizmu należy skontaktować się ze specjalistą. Nie wolno samemu dokonywać napraw, grozi to utratą gwarancji. Przed demontażem sofy należy bezwzględnie odłączyć zasilanie od sieci.
- CZ** Se Pokud je externí kábel poškozen, měl by být okamžitě vyměněn v souladu s doporučeními výrobce. Vadný set nepopravujte, v případě jakýchkoliv pochybností o chodu mechanismu kontaktujte odborníka. Neprovádějte opravy sami, mohlo by dojít ke ztrátě záruky. Před demontáží pohovky je bezpodmiěně nutné odpojit napájení ze sítě, eléctra.
- SK** Ak je externý kábel poškodený, mal by byť okamžite vymenený v súlade s odporúčaniami výrobcu. Nepoužívajte chybnú súpravu, v prípade akýchkoľvek pochybností o fungovaní mechanizmu sa obráťte na odborníka. Nevýkonávajte opravy sami, môže dôjsť k strate záruky. Pred rozobratím pohovky je bezpodmiěne nutné odpojit napájanie zo siete.

FR Il est nécessaire de protéger soi-même les pieds ou autres surfaces de contact du meuble avec le sol, car sans protection supplémentaire, selon la surface, le sol peut être endommagé. Si nécessaire, nous recommandons de coller les pieds ou les surfaces de contact du meuble, par exemple avec du feutre. Ne déplacez pas les meubles sur le sol, cela pourrait endommager les pieds et même le sol. ATTENTION: Cet appareil peut être utilisé par des enfants âgés d'au moins 8 ans.

HR Noge ili druge kontaktne površine namještaja s podlogom potrebno je zaštititi samostalno, jer bez dodatne zaštite, ovisno o podlozi, može doći do oštećenja poda. Po potrebi preporučamo lijepljenje nogu ili dodirnih površina namještaja, npr. filcom. Nemojte pomicati namještaj po podu, možete oštetiti noge, pa čak i pod. NAPOMENA: Ovaj uređaj mogu koristiti mnoga djeca preko 8 godina.

IT È necessario proteggere da soli i piedini o altre superfici di contatto del mobile con il suolo, perché senza protezione aggiuntiva, a seconda della superficie, il pavimento potrebbe danneggiarsi. Se necessario, si consiglia di incollare i piedini o le superfici di contatto del mobile, ad esempio con feltro. Non spostare i mobili sul pavimento, potrebbe danneggiare i piedi e persino il pavimento. ATTENZIONE: i mobili non devono essere montati o spostati da elementibambini fino a 8 anni.

SRB Neophodno je samostalno zaštititi noge ili druge kontaktne površine namještaja sa zemljom, jer bez dodatne zaštite, u zavisnosti od površine, može doći do oštećenja poda. Ako je potrebno, preporučujemo lepljenje nogu ili dodirnih površina namještaja, na primer filcom. Ne pomerajte nameštaj po podu, to može oštetiti noge, pa čak i pod. OPREZ: Nameštaj ne smiju montirati ili pomicati elemente djeca dobi do 8 godina.

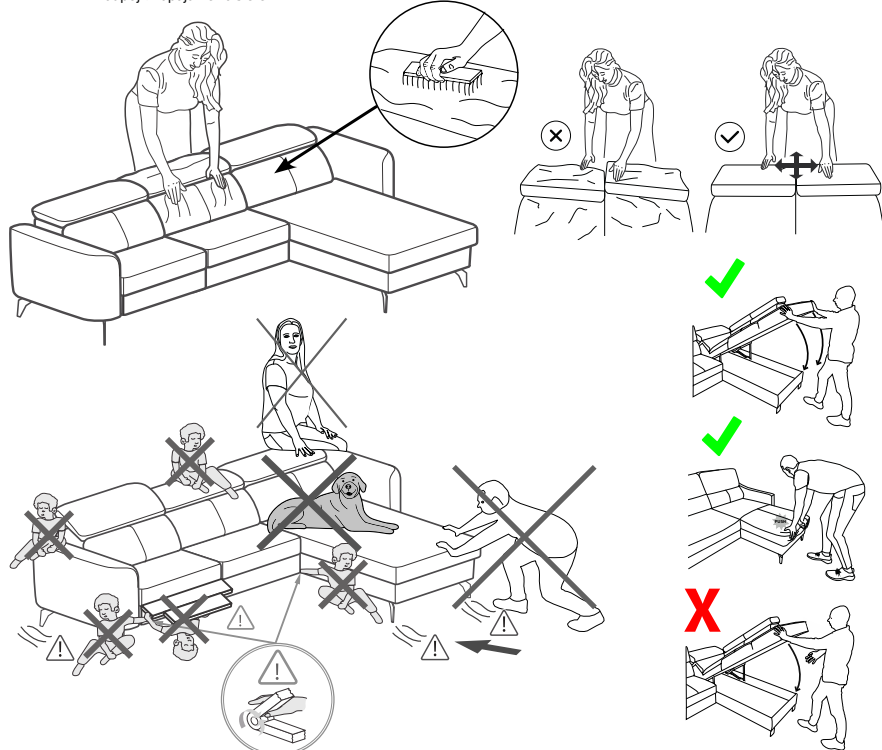
CZ Nohy nebo jiné styčné plochy nábytku se zemí je nutné chránit svépomocí, protože bez dodatečné ochrany může v závislosti na povrchu dojít k poškození podlahy. V případě potřeby doporučujeme přilepit nohy nebo styčné plochy nábytku např. plstí. Nepřesouvajte nábytek po podlaze, mohlo by dojít k poškození nohou a dokonce i podlahy. POZOR: Toto zařízení mohou používat děti starší 8 let

EN It is necessary to protect the feet or other contact surfaces of the furniture with the ground on your own, because without additional protection, depending on the surface, the floor may be damaged. If required, we recommend gluing the feet or furniture contact surfaces, e.g. with felt. Do not move the furniture across the floor, it may damage the legs and even the floor itself. WARNING: This appliance can be used by children aged from 8 years.

DE Es ist notwendig, die Füße oder andere Kontaktflächen der Möbel mit dem Boden selbst zu schützen, denn ohne zusätzlichen Schutz kann der Boden je nach Oberfläche beschädigt werden. Bei Bedarf empfehlen wir, die Füße oder Kontaktfläche der Möbel zu verkleben, z.B. mit Filzgleiter. Schieben Sie die Möbel nicht auf dem Boden, es können sowohl die Füße als auch sogar der Boden beschädigt werden. ACHTUNG: Dieses Gerät kann von Kindern ab dem Alter von 8 Jahren.

ES Es necesario proteger los pies u otras superficies de contacto de los muebles con el suelo por su cuenta, ya que sin protección adicional, dependiendo de la superficie, el suelo puede dañarse. Si es necesario, recomendamos pegar los pies o las superficies de contacto de los muebles, por ejemplo, con fieltro. No mueva los muebles por el suelo, puede dañar los pies e incluso el suelo. NOTA: Este dispositivo puede ser utilizado por muchos niños más de 8 años.

PL Należy we własnym zakresie zabezpieczyć nogi lub inne powierzchnie styku mebla z podłożem, gdyż bez dodatkowego zabezpieczenia, w zależności od podłoża, może dojść do uszkodzenia podłogi. Jeśli jest to wymagane zalecamy podklejanie nóg lub powierzchni styku mebla np. filcem. Nie należy przesuwać mebla po podłodze, może to uszkodzić nogi, a nawet podłogę. UWAGA: Urządzenie to może być używane przez dzieci w wieku powyżej 8 lat.



FR **ÉLÉMENTS D'EMBALLAGE À SÉPARER ET À DÉPOSER DANS LE BAC DE TRI**

FR **Cet appareil se recycle**

FR **Pensez à donner ou recycler.**

FR **Points de collecte sur www.quefairedemesdechets.fr Privilegiez la réparation ou le don de votre appareil !**

FR **Verifica le disposizioni del tuo Comune**

FR **ASSOCIATION OU LIVRAISON OU DÉCHÈTERIE**

<https://quefairedemesdechets.fr>

