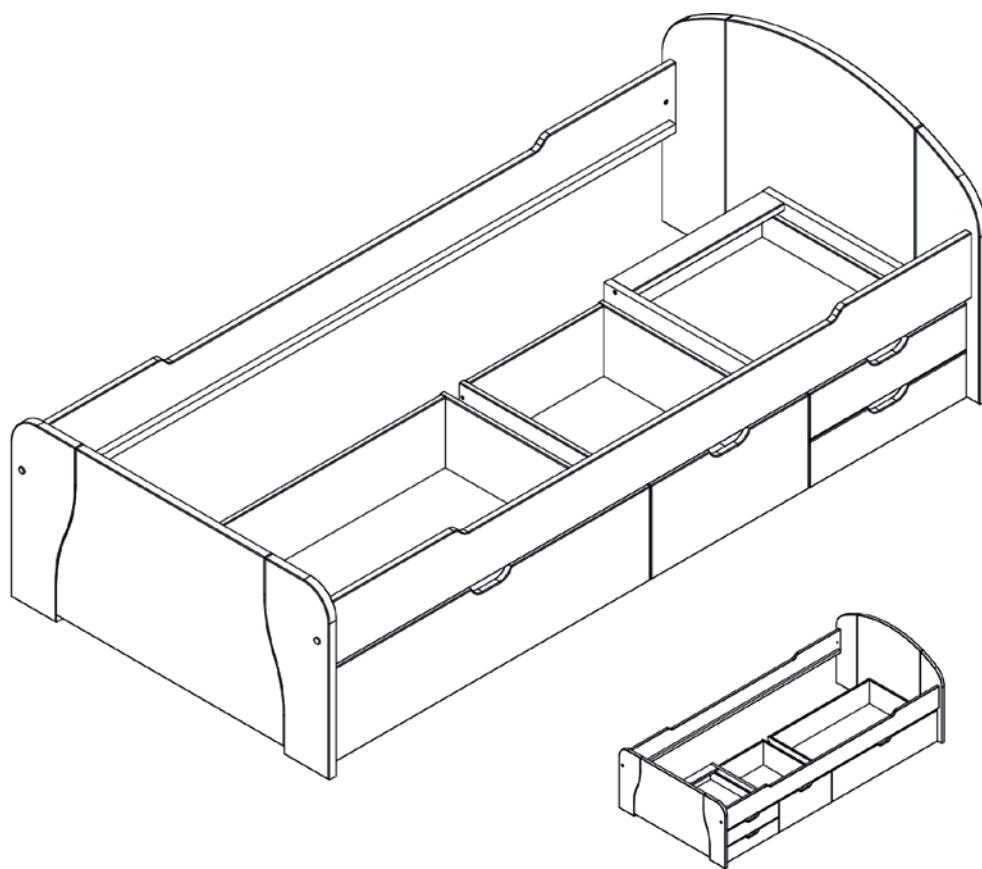
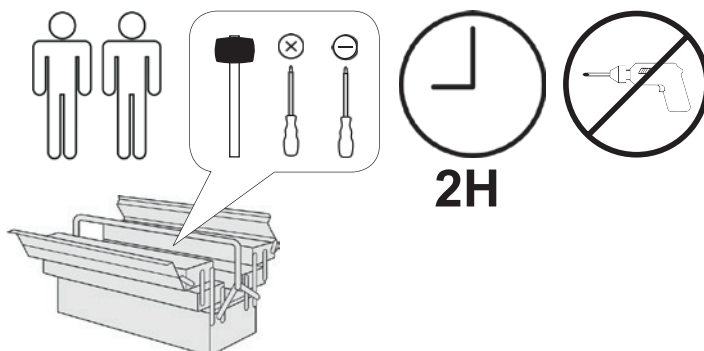


# Erna



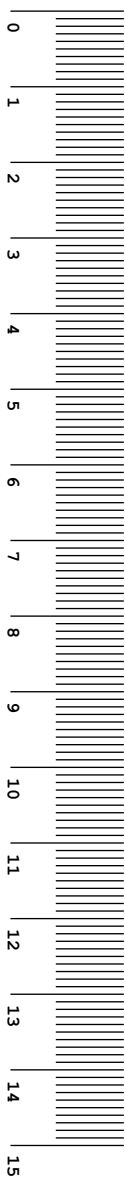
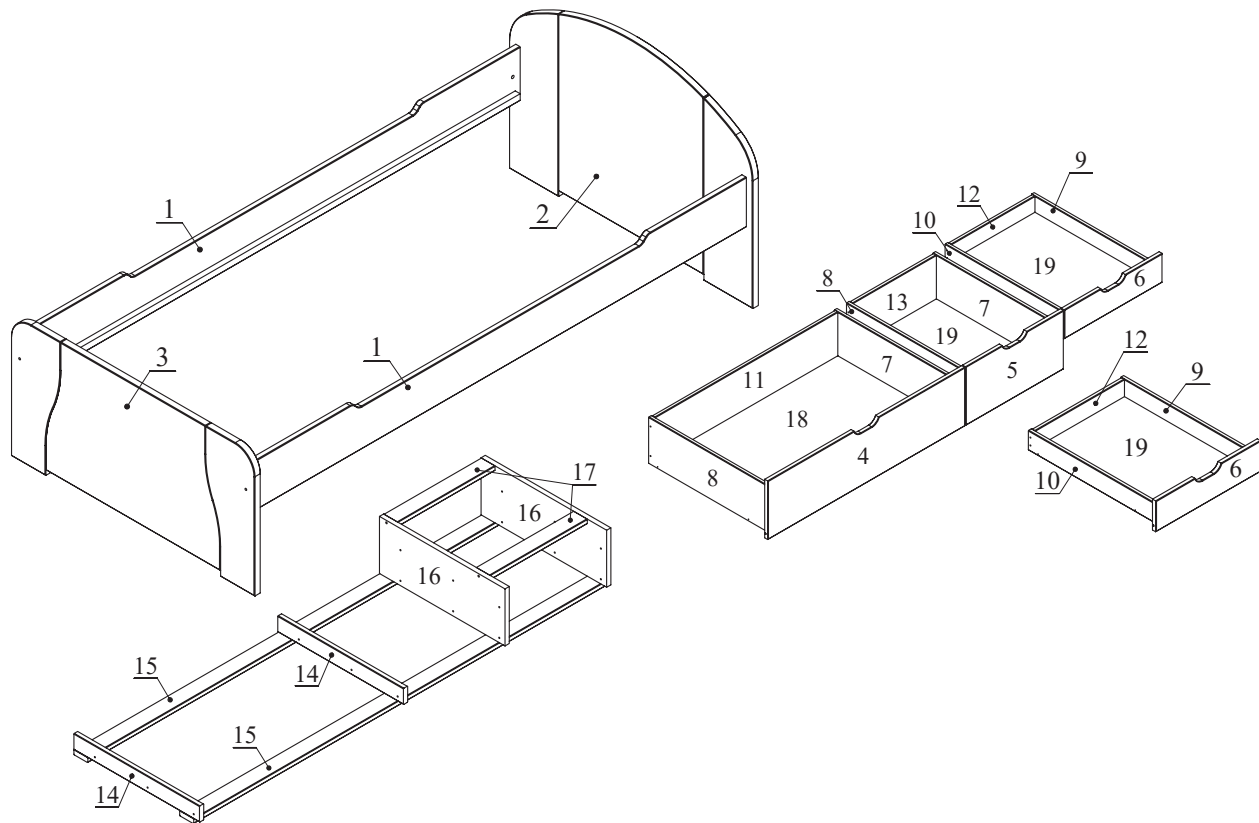
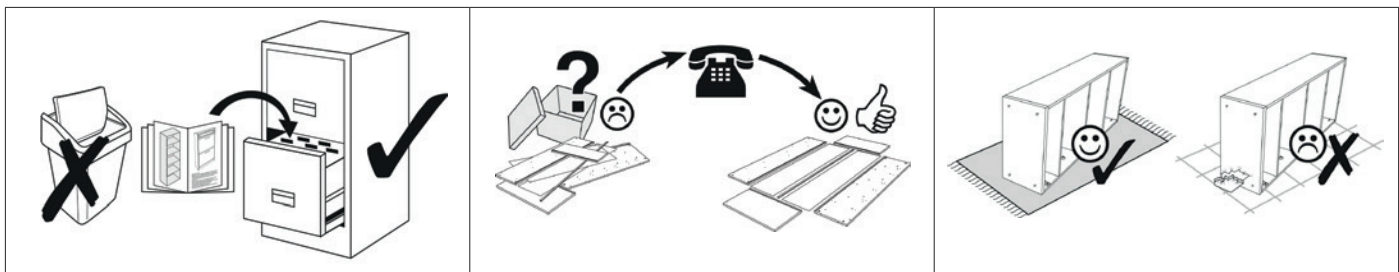
- |                                    |                                      |
|------------------------------------|--------------------------------------|
| <b>D</b> Gebrauchsanweisung        | <b>GB</b> Instructions for use       |
| <b>NL</b> Gebruiksrichtlijnen      | <b>FR</b> Instructions d'utilisation |
| <b>IT</b> Istruzioni per l'uso     | <b>PL</b> Instrukcja obsługi         |
| <b>CZ</b> Pokyny k použití         | <b>ES</b> Instrucciones de empleo    |
| <b>HU</b> Használati útmutató      | <b>RO</b> Instrucțiuni de folosire   |
| <b>PT</b> Instruções de utilização | <b>RU</b> Инструкция по монтажу      |
| <b>SK</b> Pokyny k použitiu        | <b>TR</b> Kullanım talimatları       |

ERNA  
ID: H1000011824  
H1000011825  
H1000011826  
H1000011827



**TICAA**  
KINDERMÖBEL

MVH GmbH & Co. KG  
August-Thyssen-Str.8-10  
32278 Kirch Lengern  
Tel.: +49(0) 5223 - 65335 0  
Mail: info@ticaa.de

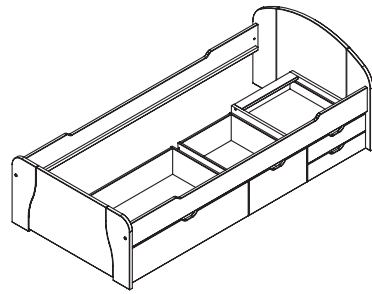
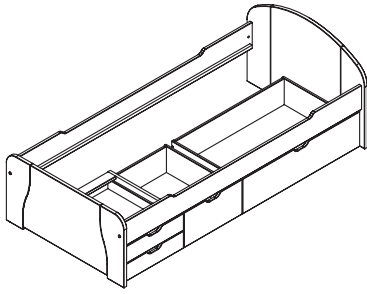


No.	Pcs.	L	B	T
1	2x	2000	175	40
2	1x	700	990	25
3	1x	500	990	25
4	1x	987	254	18
5	1x	490	254	18
6	2x	490	125	18
7	2x	600	200	15

No.	Pcs.	L	B	T
8	2x	600	200	15
9	2x	600	80	15
10	2x	600	80	15
11	1x	914	200	15
12	2x	417	80	15
13	1x	417	200	15
14	2x	610	68	20

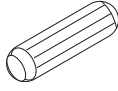
No.	Pcs.	L	B	T
15	2x	1998	68	20
16	2x	240	610	20
17	2x	473	68	20
18	1x	294	595	3
19	3x	427	595	3

<b>A</b>  8x40 mm <b>20x</b>	<b>B</b>  M6x65 mm <b>4x</b>	<b>C</b>  M6x10x13 mm <b>4x</b>	<b>D</b>  15x12 mm <b>12x</b>
<b>E</b>  7x34 mm <b>12x</b>	<b>F</b>  Ø 7x50 mm <b>12x</b>	<b>G</b>  <b>1x</b>	<b>H</b>  Ø 3,5x40 mm <b>16x</b>
<b>K</b>  S600-1 <b>4x</b>	<b>L</b>  S600-2 <b>4x</b>	<b>M</b>  S600-3 <b>4x</b>	<b>N</b>  S600-4 <b>4x</b>
<b>O</b>  9x5,8x6,5 mm <b>24x</b>	<b>P</b>  Ø 3x15 mm <b>24x</b>	<b>R</b>  Ø 15x3 mm <b>14x</b>	<b>S</b>  Ø 15x18 mm <b>4x</b>



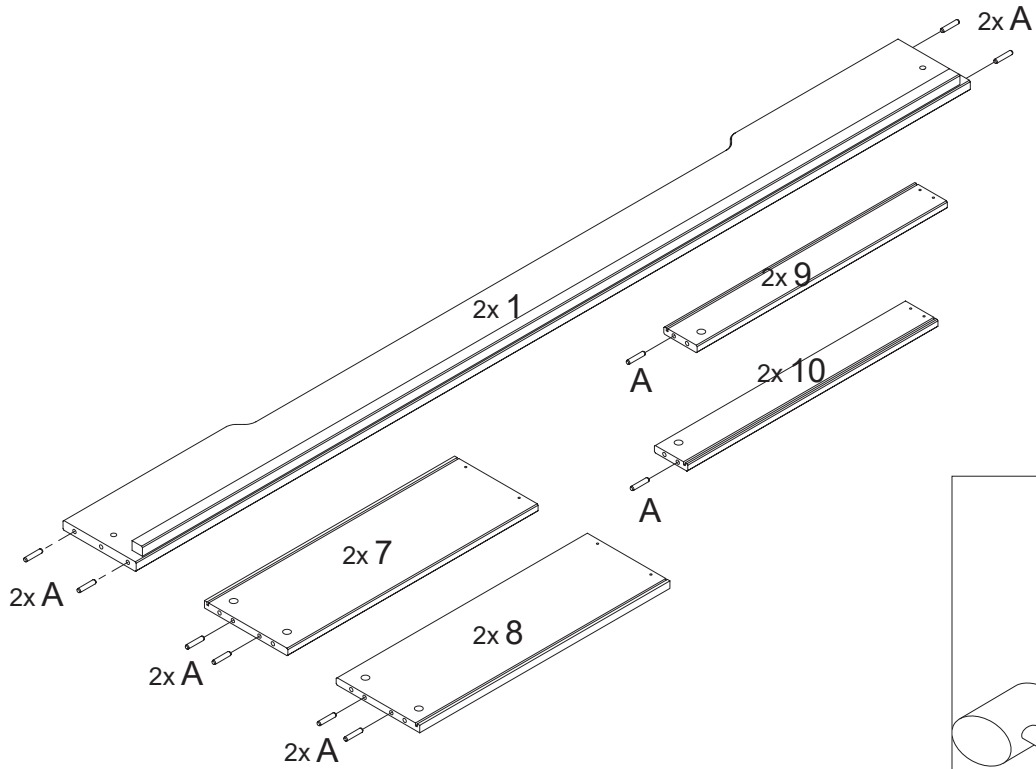
**1**

**A**



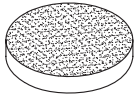
8x40 mm

20x



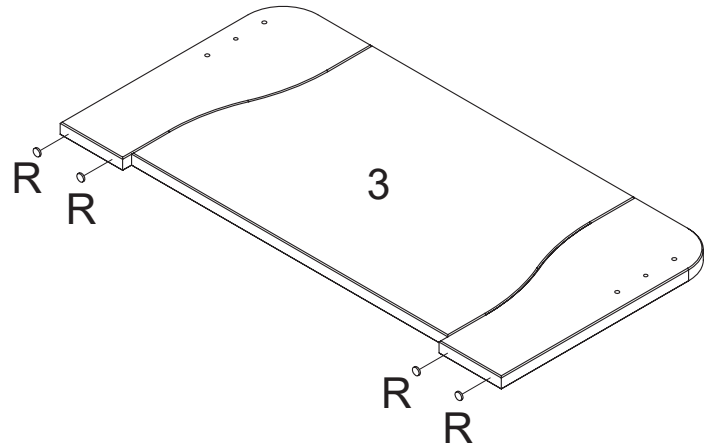
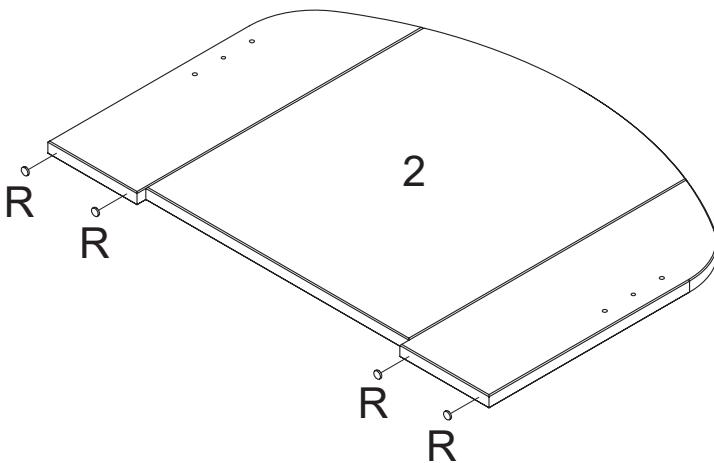
**2**

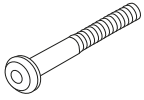
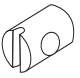


**R**

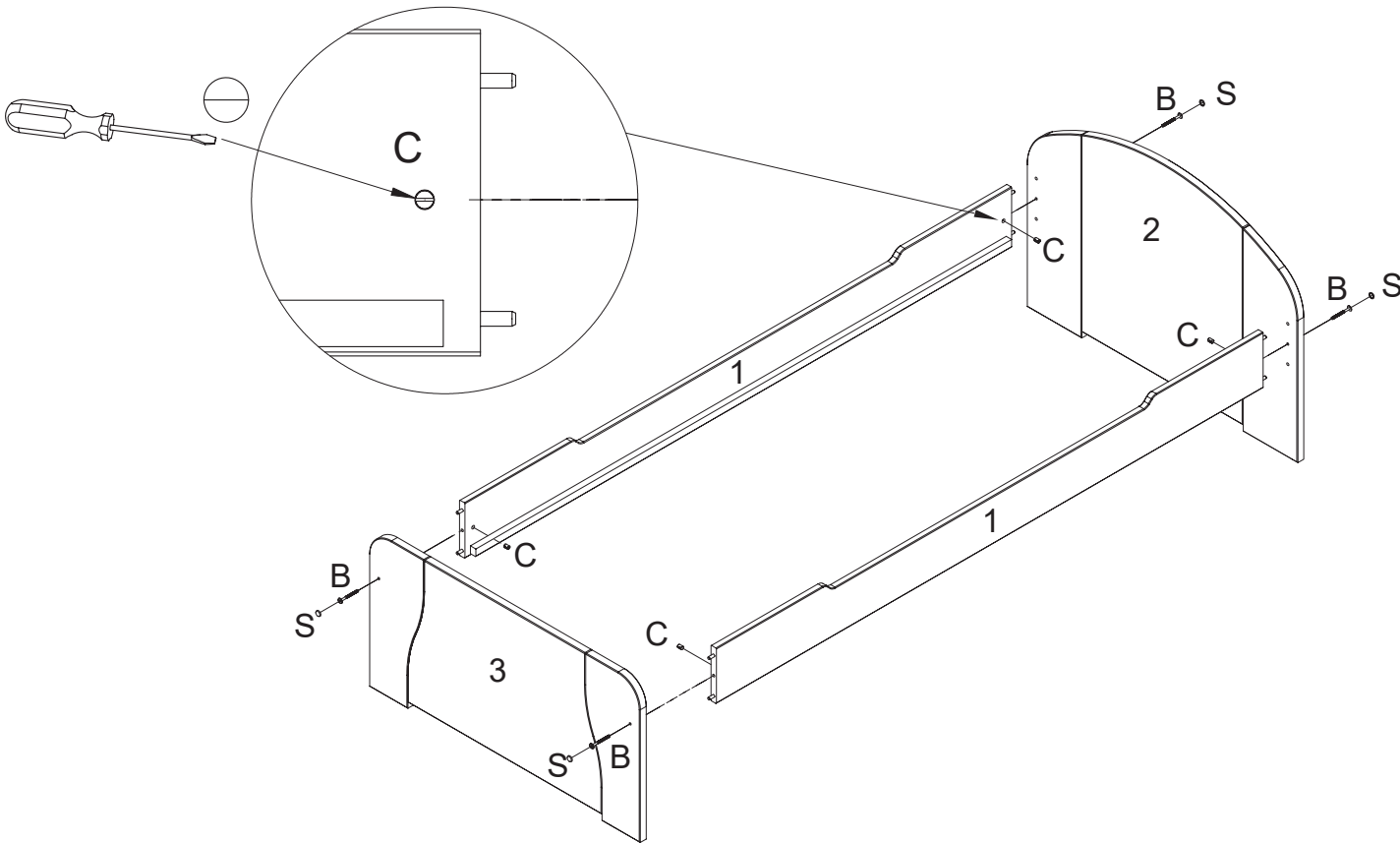


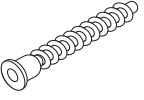

Ø 15x3 mm

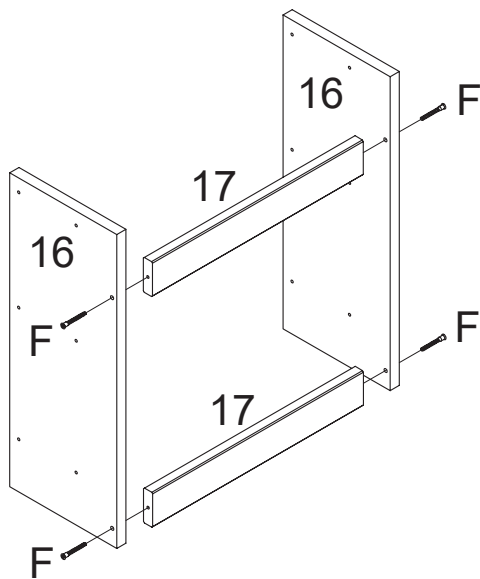
8x



<b>3</b>	<b>B</b>		<b>C</b>		<b>S</b>		<b>G</b>	
	M6x65 mm	4X	M6x10x13 mm	4X	Ø 15x18 mm	4X	1X	



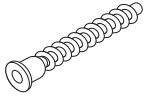
<b>4</b>	<b>F</b>		<b>G</b>	
	Ø 7x50 mm	4X	1X	



# 5

**F**

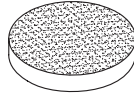
Ø 7x50 mm



8x

**R**

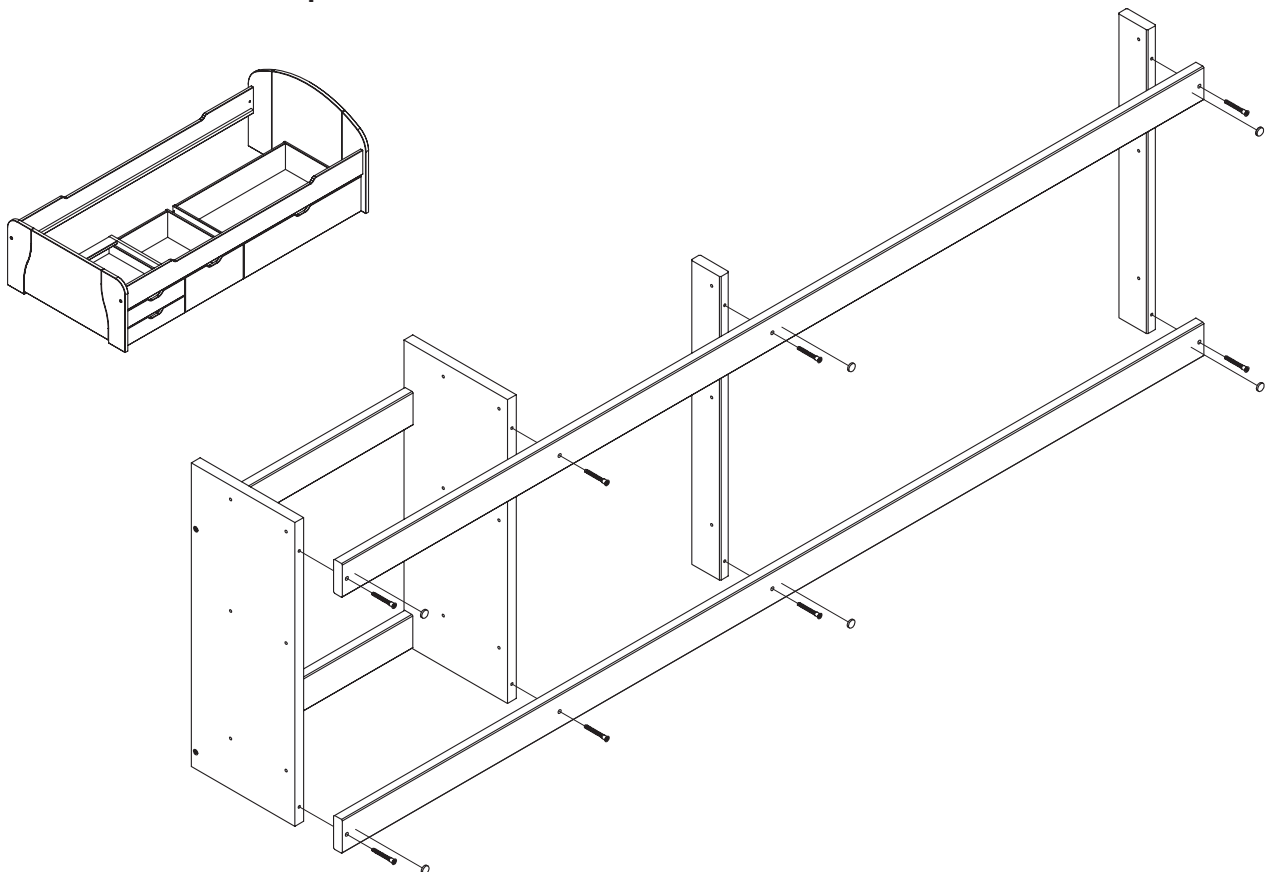
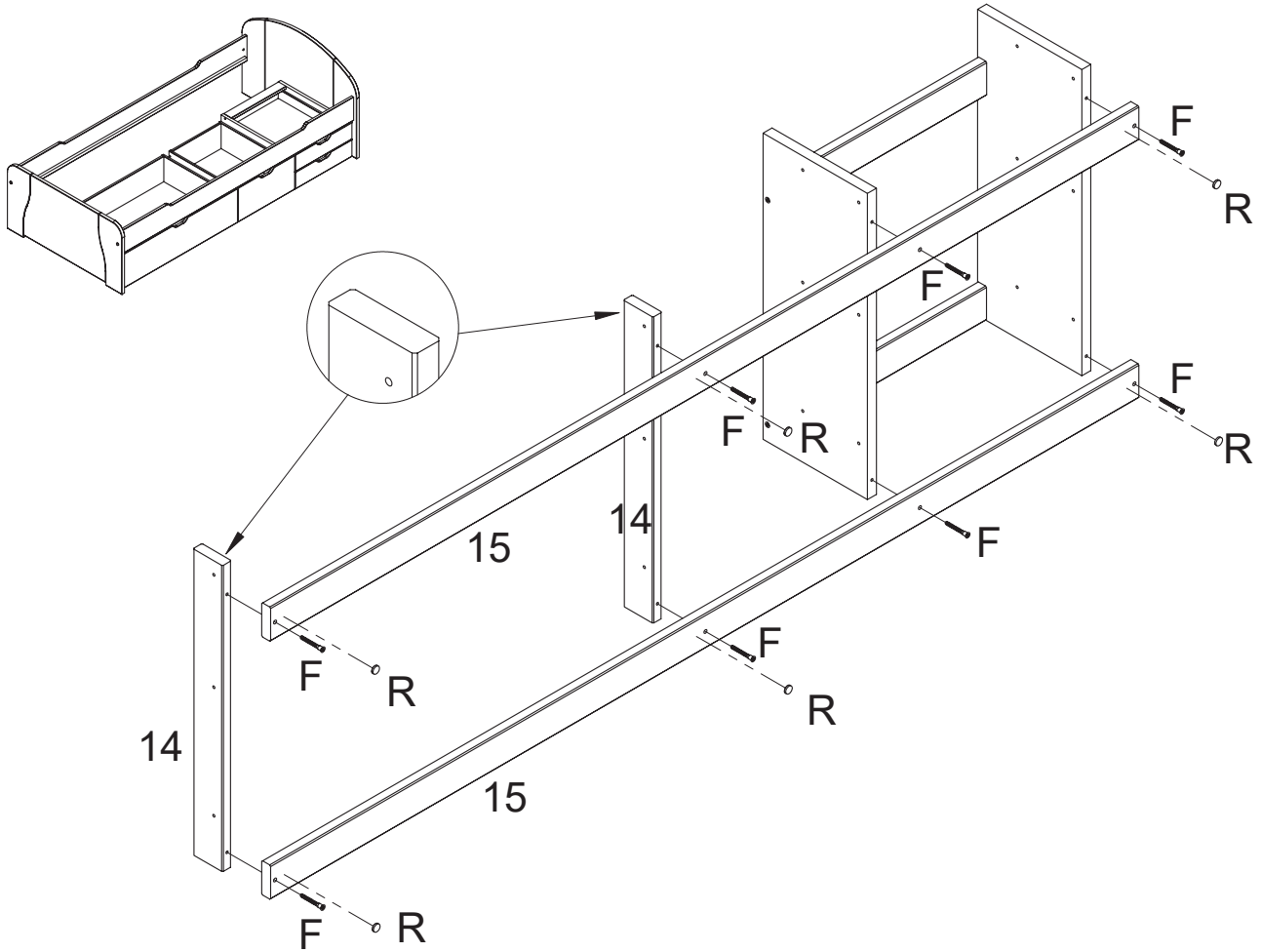
Ø 15x3 mm

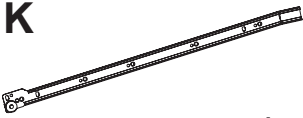
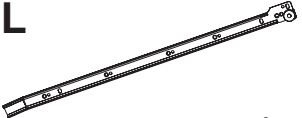
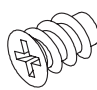


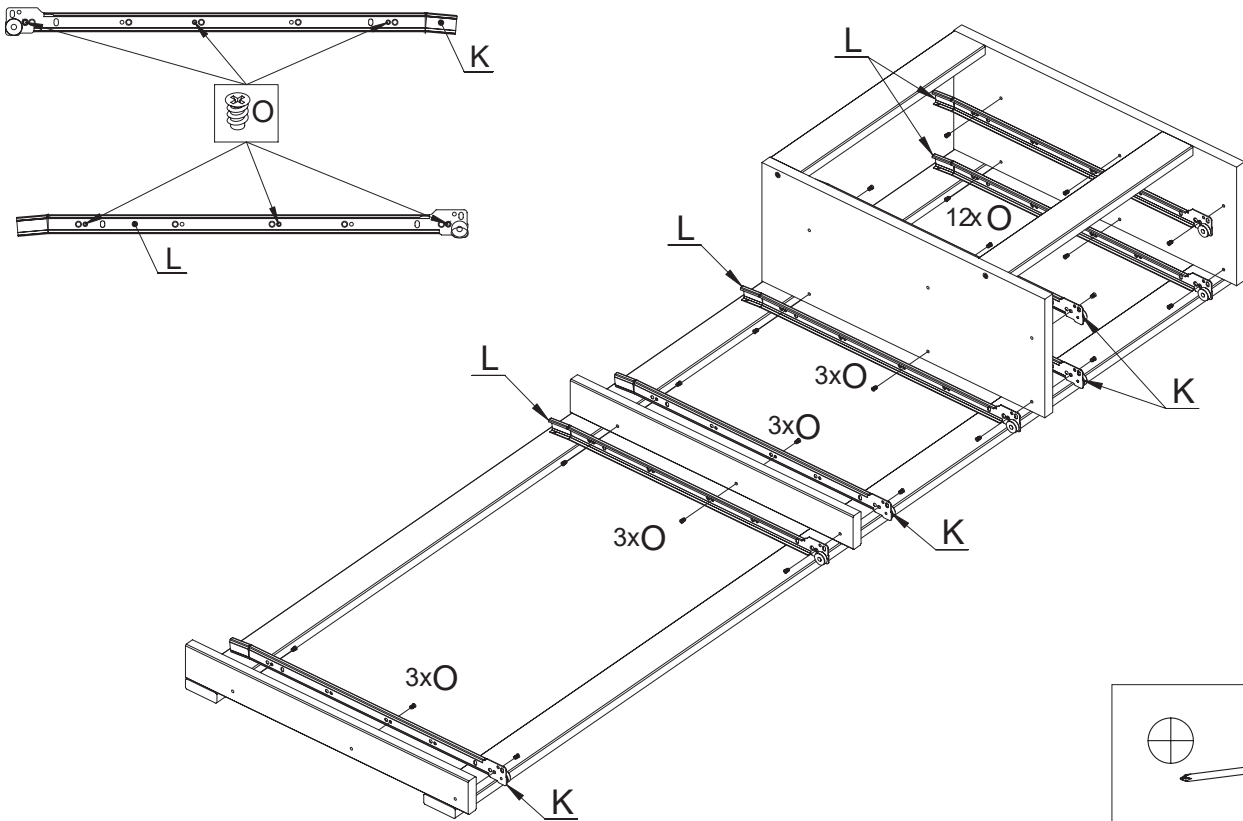
6x

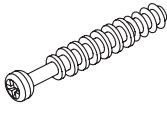
**G**

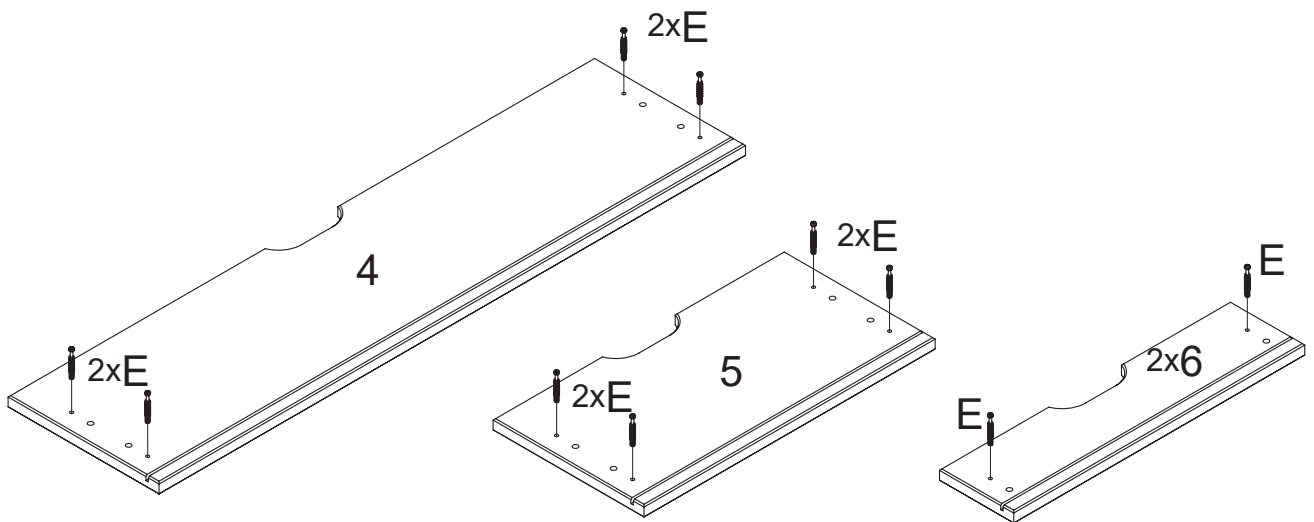
1x



<b>6</b>	<b>K</b>		<b>L</b>		<b>O</b>	
	S600-1	4x	S600-2	4x	9x5,8x6,5 mm	24x



<b>7</b>	<b>E</b>	
	7x34 mm	12x

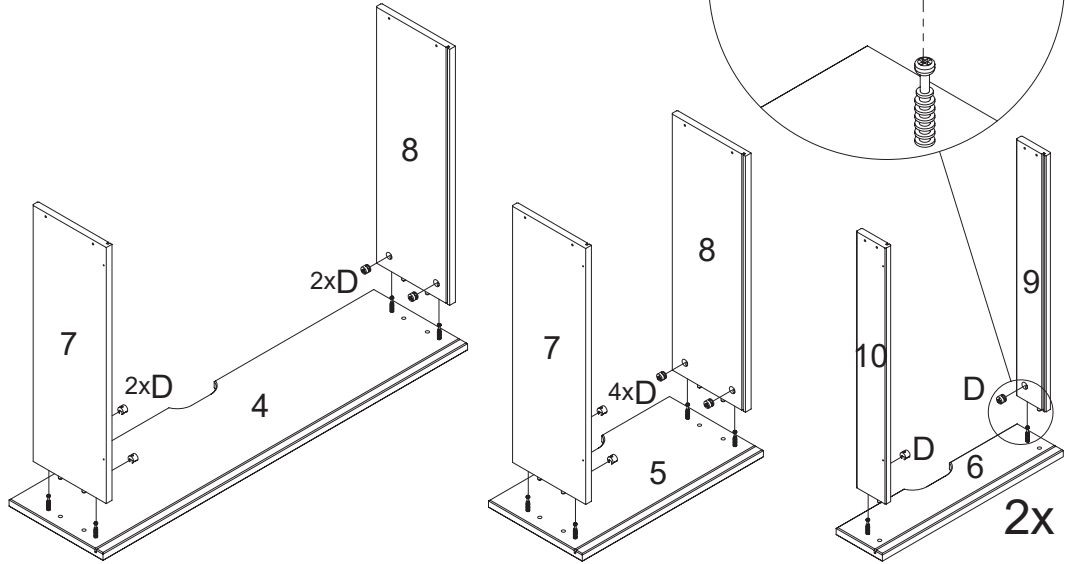
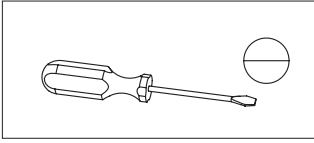


# 8

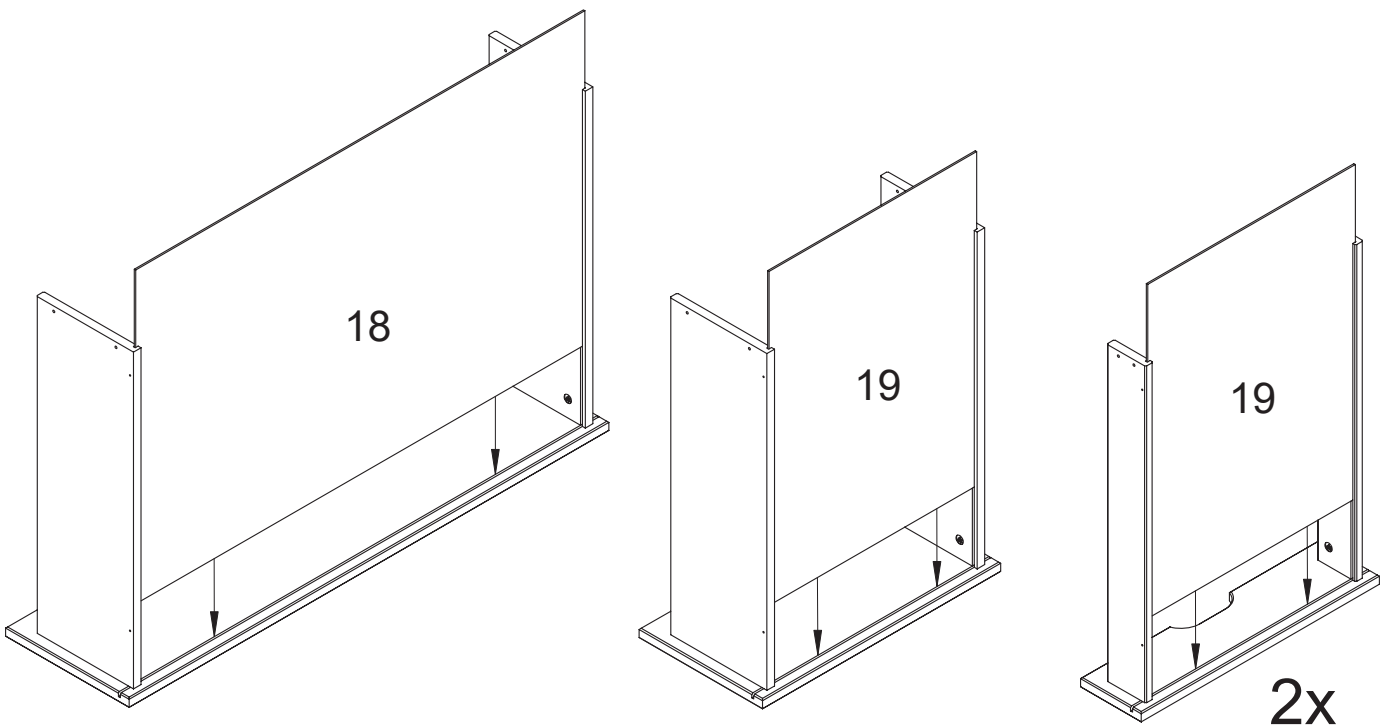
**D**

15x12 mm

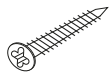
12x



# 9

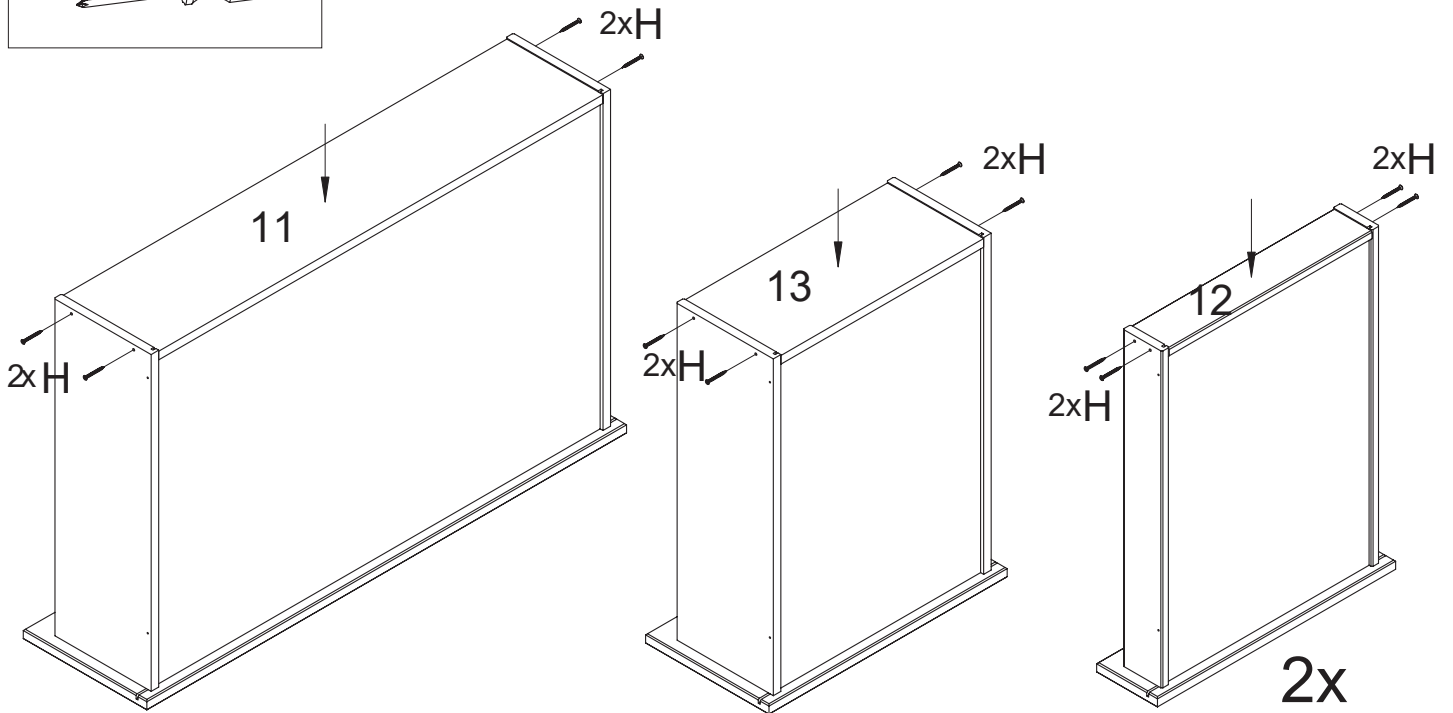
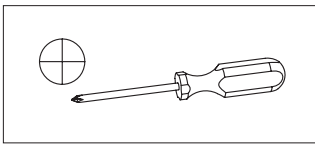


# 10

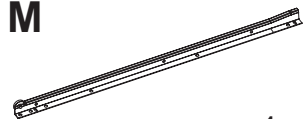
**H**

Ø 3,5x40 mm

16x

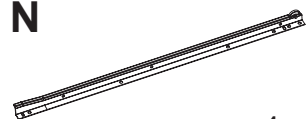


# 11

**M**

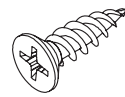
S600-3

1x

**N**

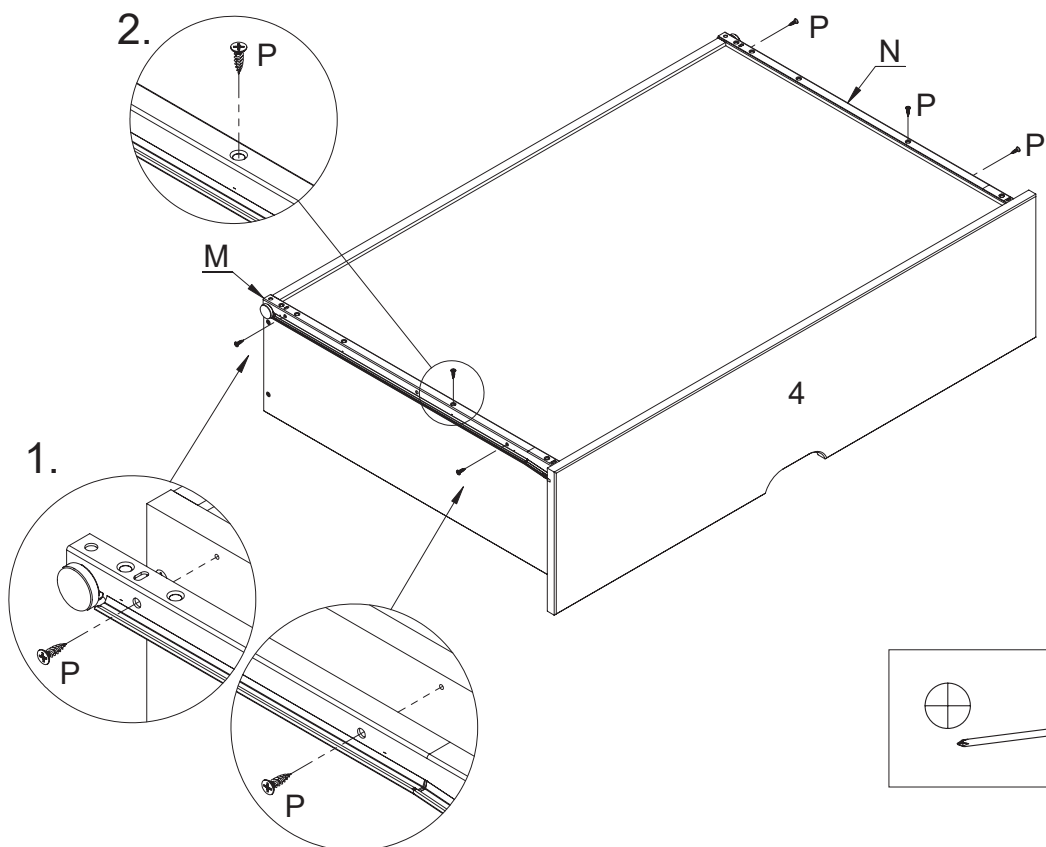
S600-4

1x

**P**

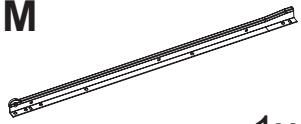
Ø 3x15 mm

6x



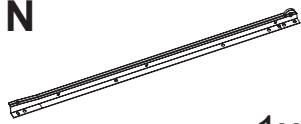


# 12

**M**

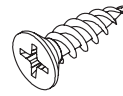
S600-3

1X

**N**

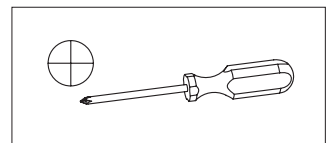
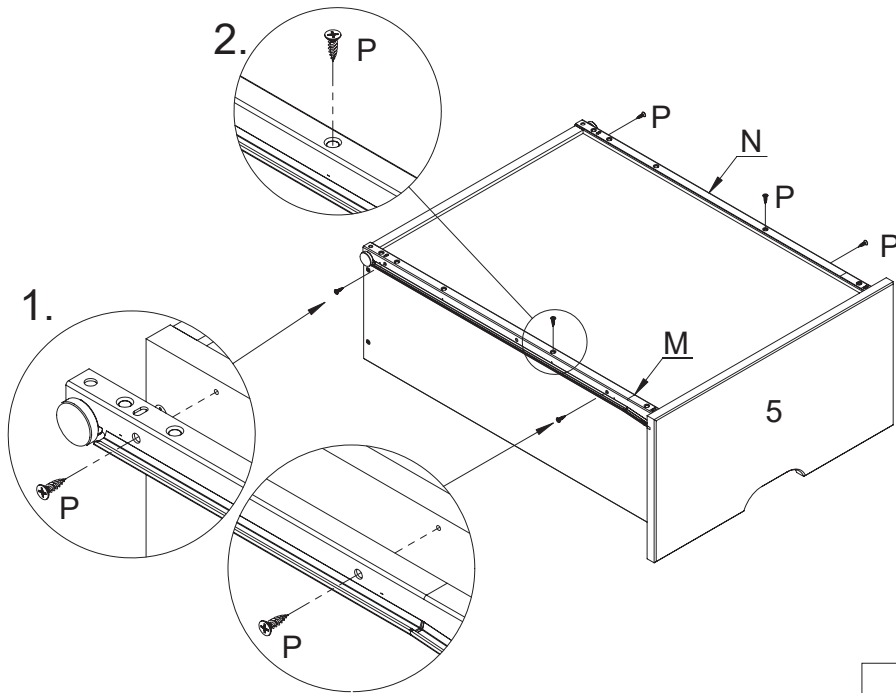
S600-4

1X

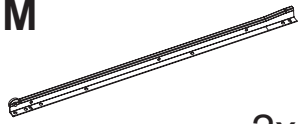
**P**

Ø 3x15 mm

6X

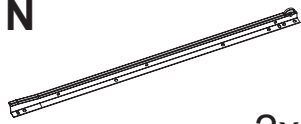


# 13

**M**

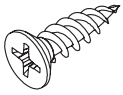
S600-3

2X

**N**

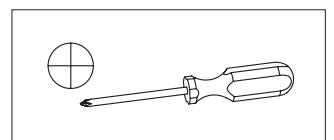
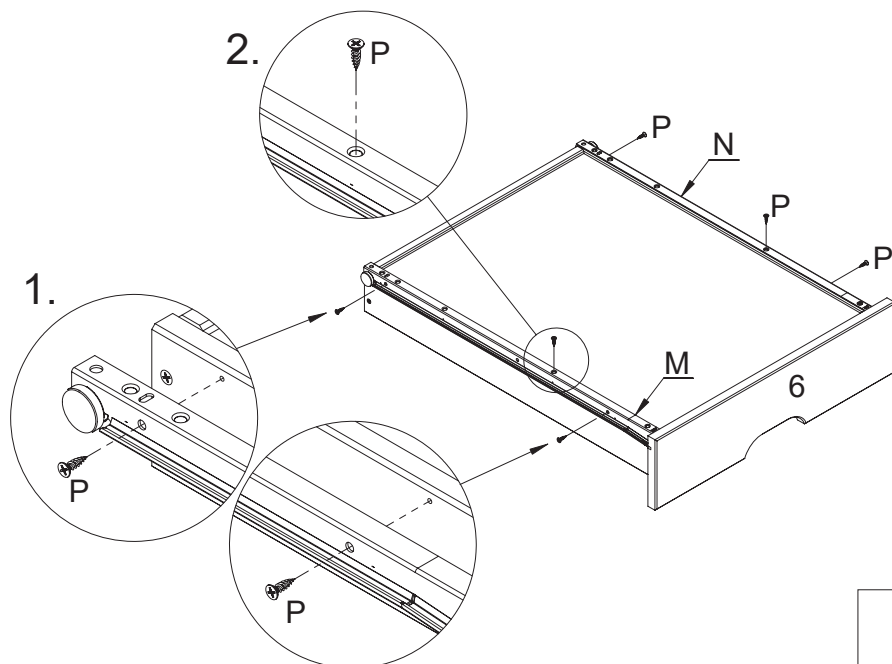
S600-4

2X

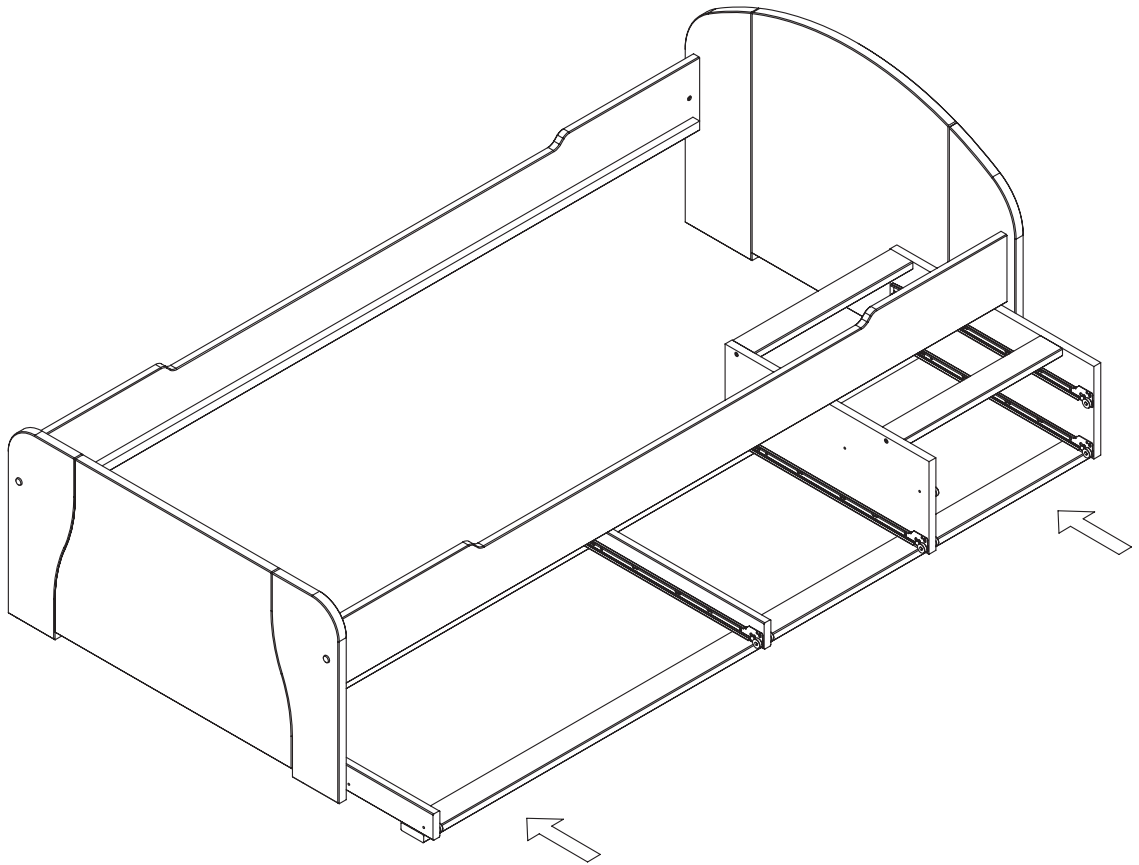
**P**

Ø 3x15 mm

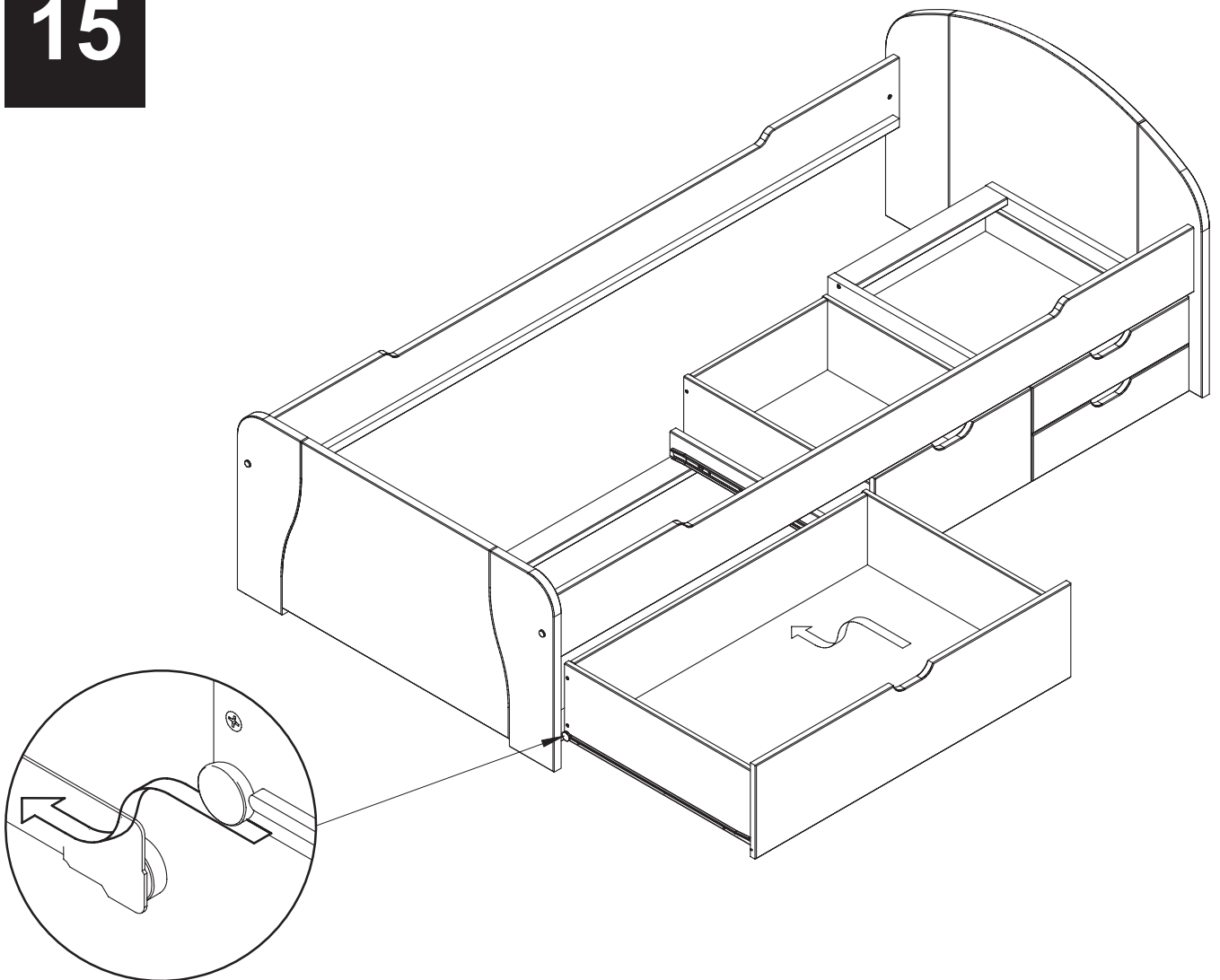
12X



14



15



- D Bitte nur mit einem Staubtuch oder leicht feuchtem Lappen reinigen. Keine scheuernden Putzmittel verwenden.
- GB Please only clean with a duster or a damp cloth. Do not use any abrasive cleaners.
- FR Veuillez nettoyer uniquement avec un chiffon à poussière ou un chiffon légèrement humide. Ne pas utiliser de détergent abrasif.
- IT Si raccomanda di pulire solo con un panno per la polvere o uno strofinaccio umido. Non utilizzare detergenti abrasivi.
- NL Reinig alleen met een stofdoek of een lichtjes vochtige doek. Gebruik geen schurende poetsmiddelen.
- PL Czyszczenie należy wykonać wyłącznie za pomocą ściereczki lub lekko nawilżonego ręcznika. Nie stosować środków czyszczących do szorowania.
- CZ Čistěte prosím jen prachovkou nebo lehce navlhčeným hadrem. Nepoužívejte drhnoucí čisticí prostředky.
- SK Na čistenie používajte len prachovku alebo zľahka navlhčenú utierku. Nepoužívajte žiadne drhnúce čistiace prostriedky.
- HU Kérjük, csak portórló kendővel vagy enyhén nedves ronggyal tisztítsa. Ne használjon dörzsátású tisztítószert.
- RO Vă rugăm să utilizați la curățare exclusiv o cârpă de șters prafuri sau o cârpă ușor umezită. Nu utilizați substanțe de curățat abrazive.
- TR Lütfen sadece bir toz bezyle veya hafif nemli yumuşak bir bezle siliniz. Aşındırıcı temizlik malzemeleri kullanmayınız.
- RU Очищайте от пыли тряпкой или слегка влажной ветошью. Не допускается применение чистящих средств, не предназначенных для ухода за мебелью.