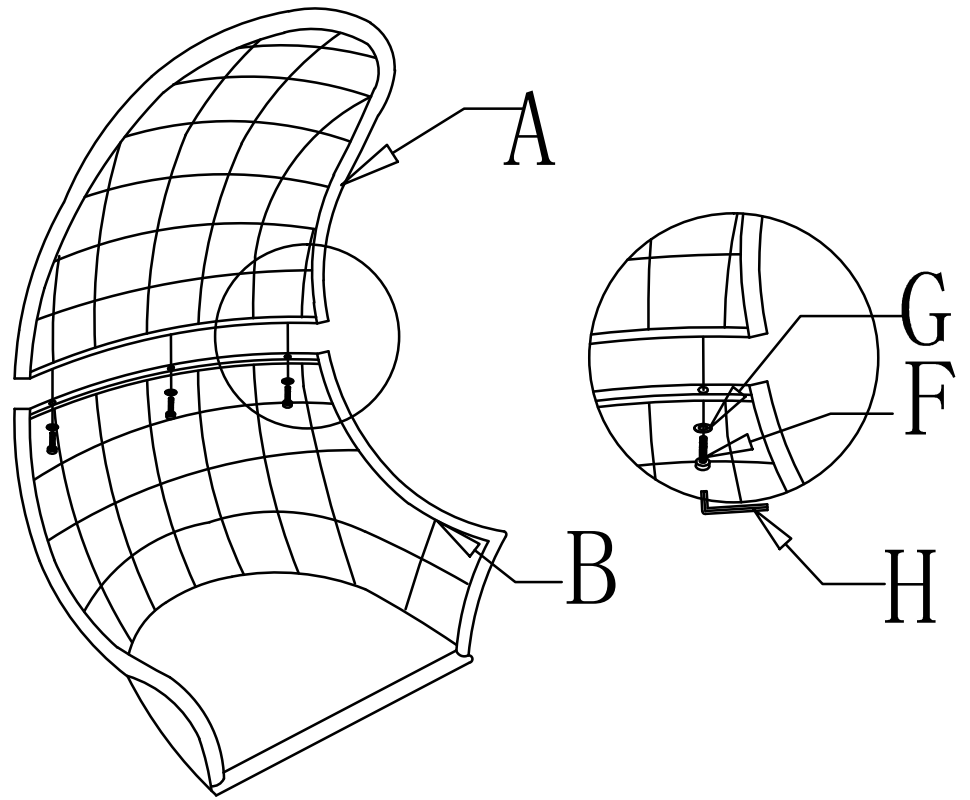


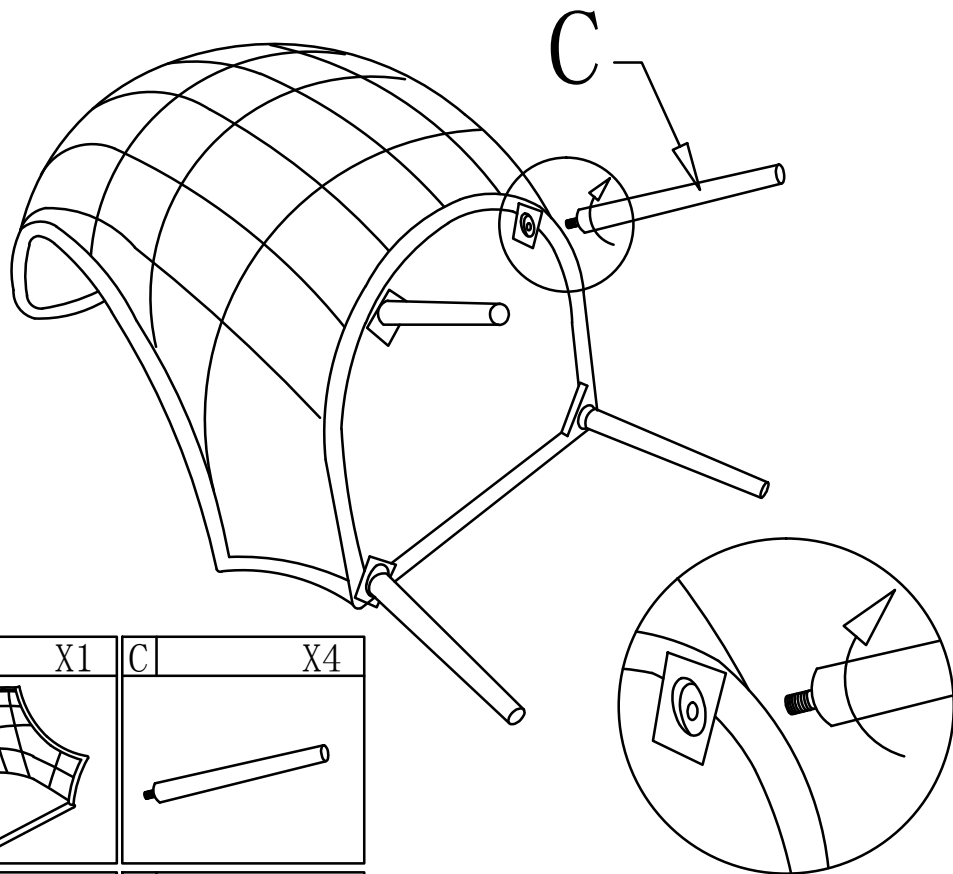
1



A	X1	B	X1

F	X3	G	X3	H	X1
	M6*30		6*14*1.0		5#

2



A	X1	B	X1	C	X4

F	X3	G	X3	H	X1
	M6*30		6*14*1.0		5#