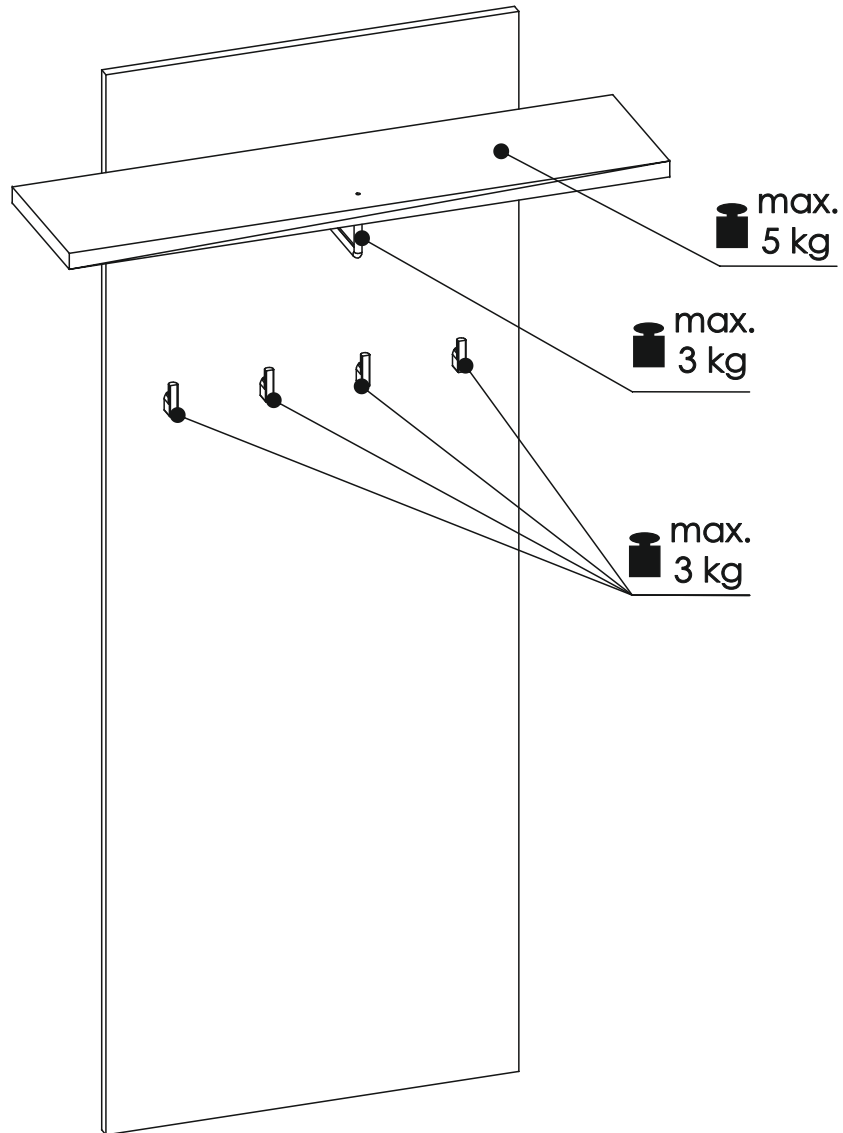
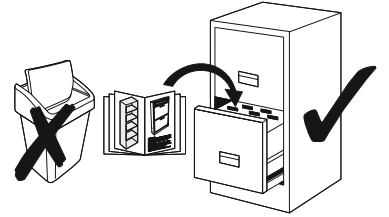


1803

MONZA MNGP01



- 30 min.



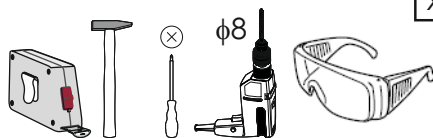
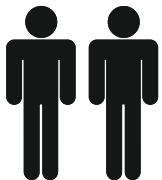
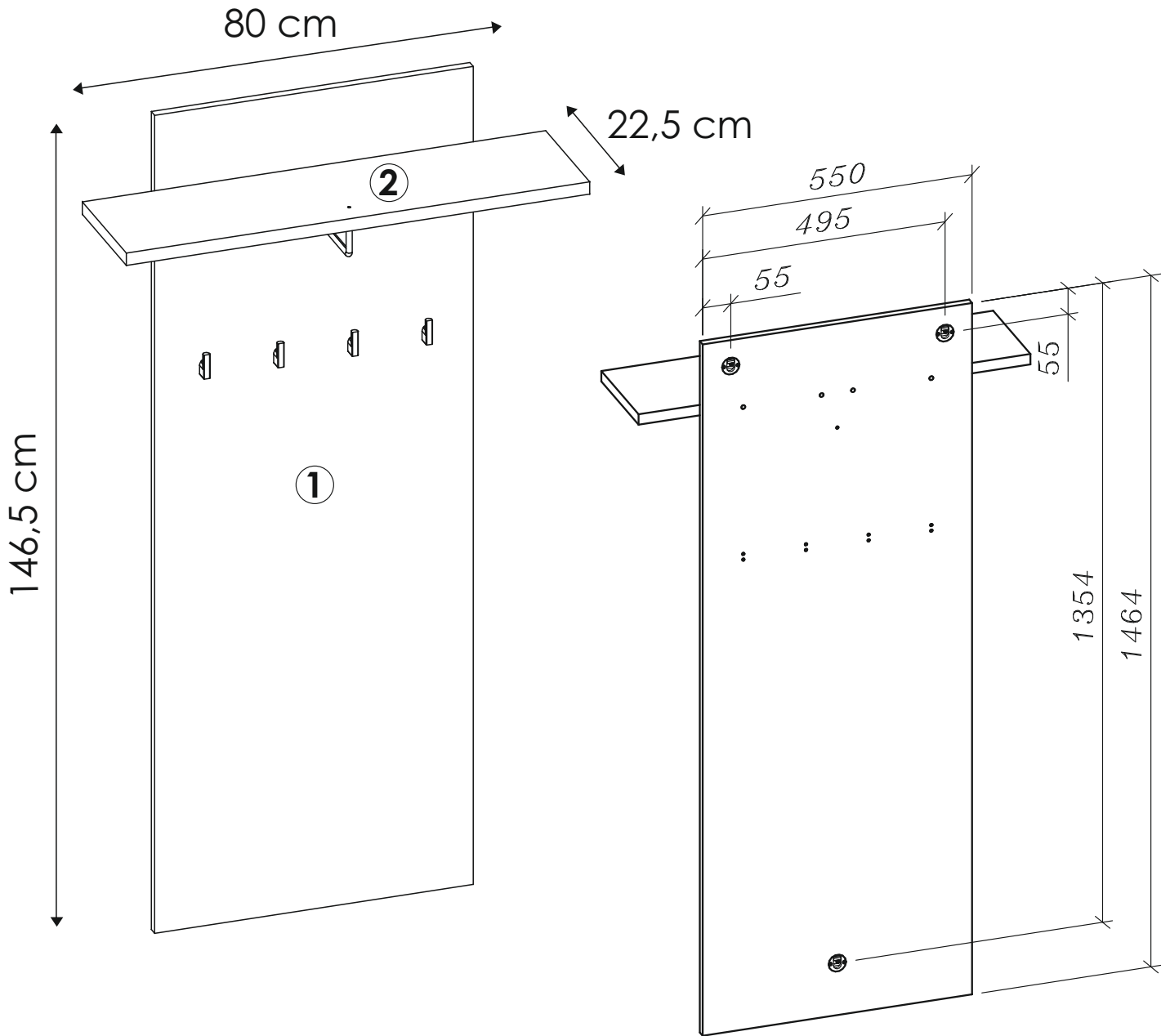
① - C1

② - C1



1803

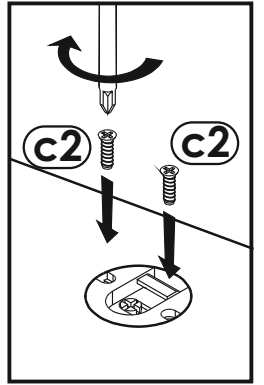
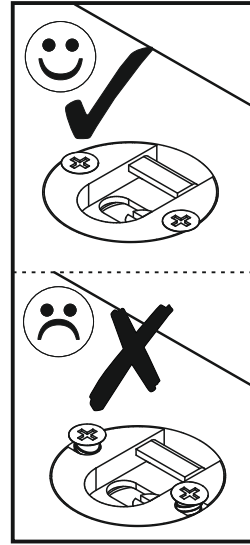
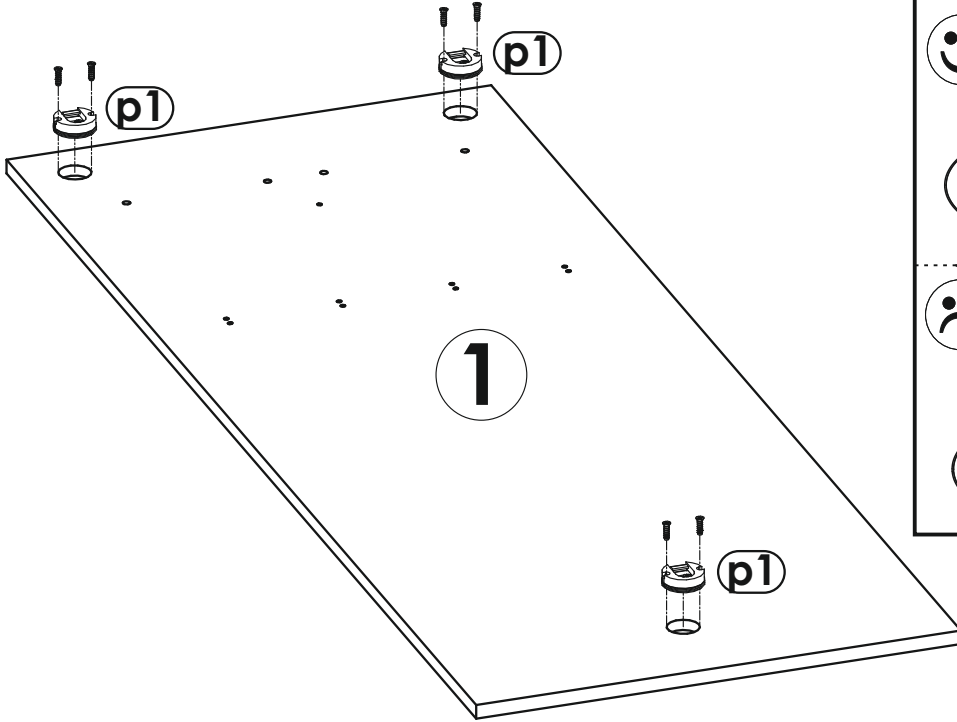
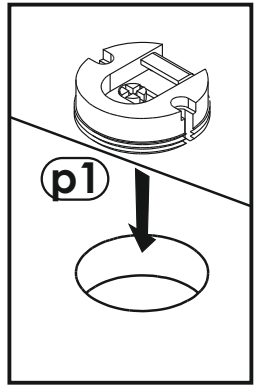
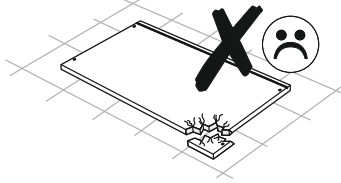
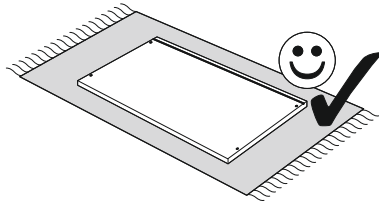
MONZA MNGP01



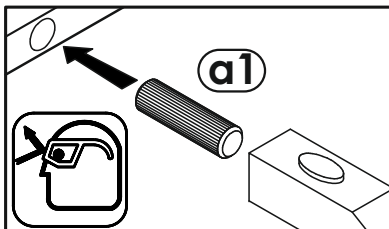
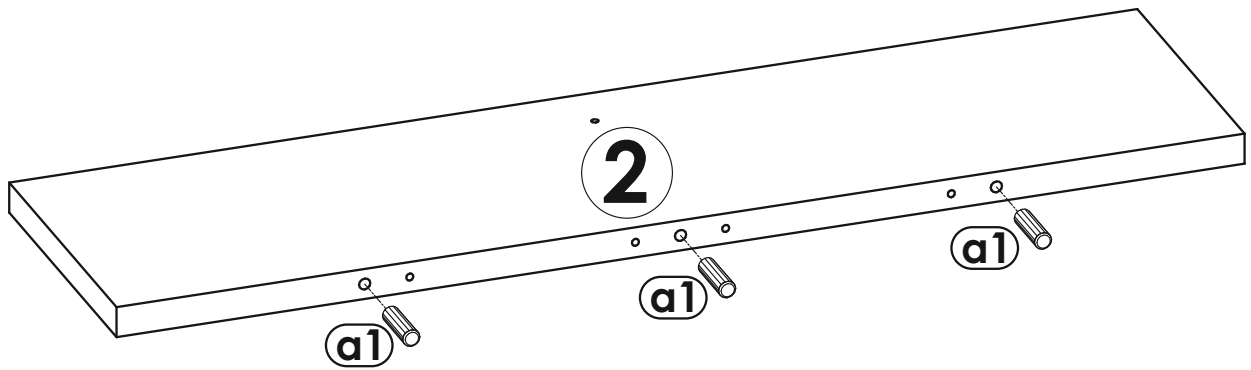
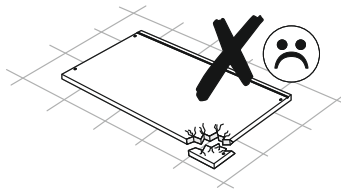
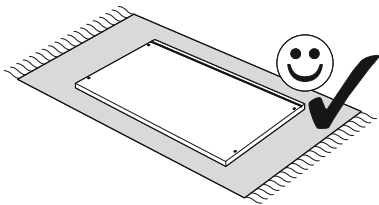
a1 8x35 X... (X3)	c2 Euro 5x13 X... (X6)	g0 X... (X4)	g1 7x50 X... (X4)	h3 X... (X4)	i8 4x27 X... (X8)
i11 4x40 X... (X2)	m X... (X1)	p1 X... (X3)	p3 X... (X1)	s14 X... (X3)	



1



2



3

