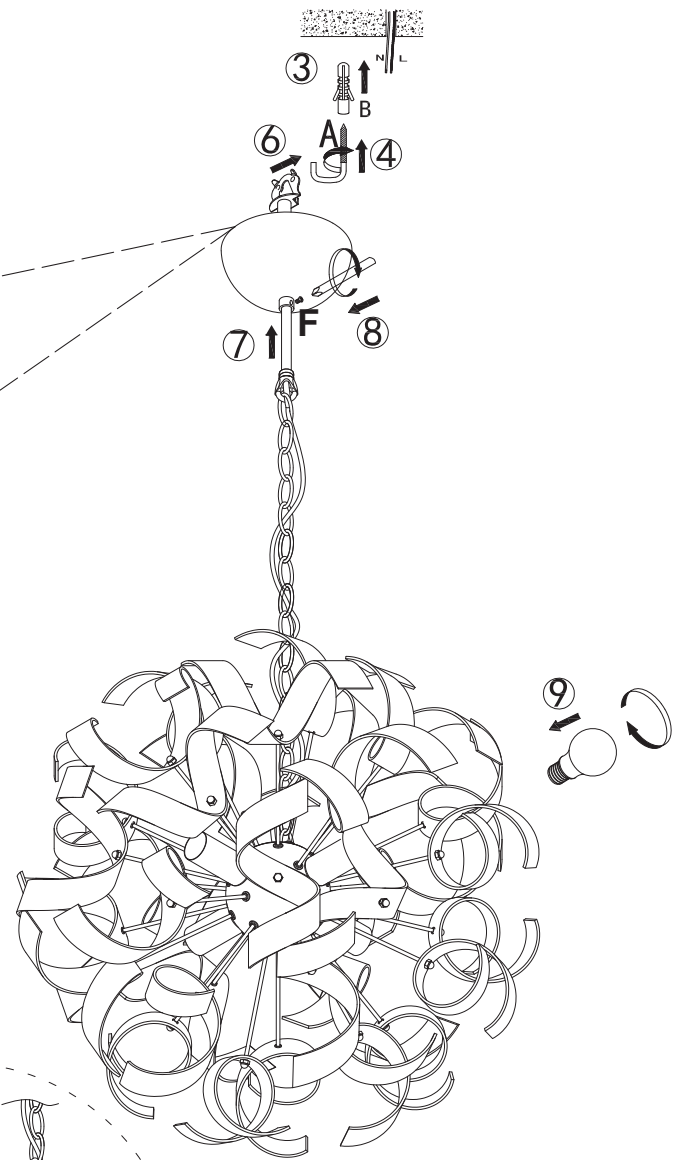
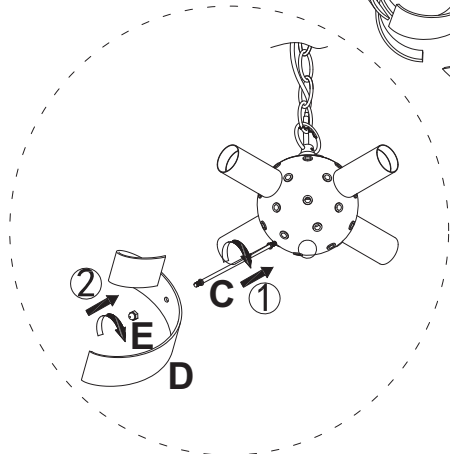
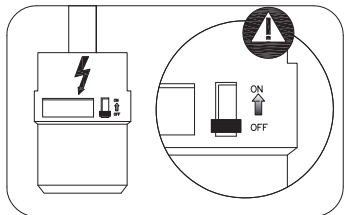
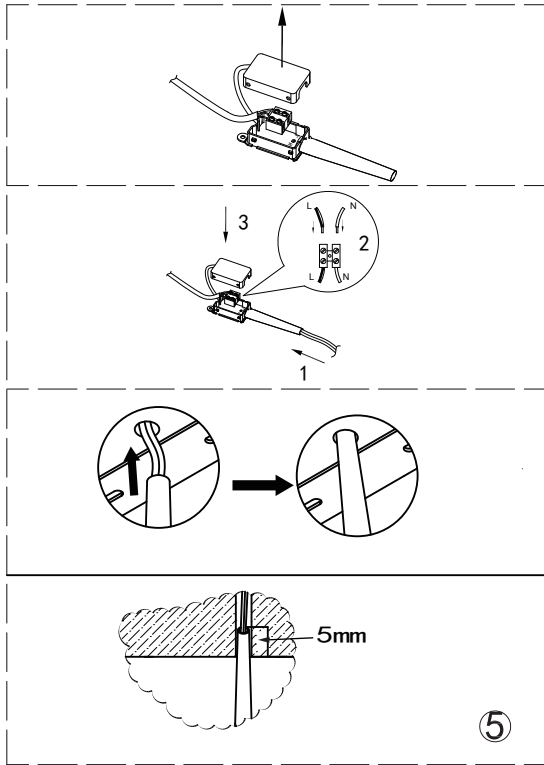
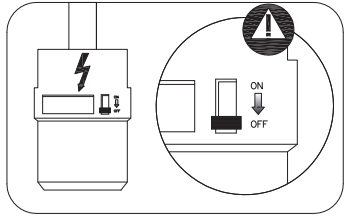




71600012/02



code	spare part	item no
A	X1 PCS	71600012/02
B	X1 PCS	71600012/02
C	X 32 PCS	71600012/02
D	X 32 PCS	71600012/02
E	X 32 PCS	71600012/02
F	X1 PCS	71600012/02