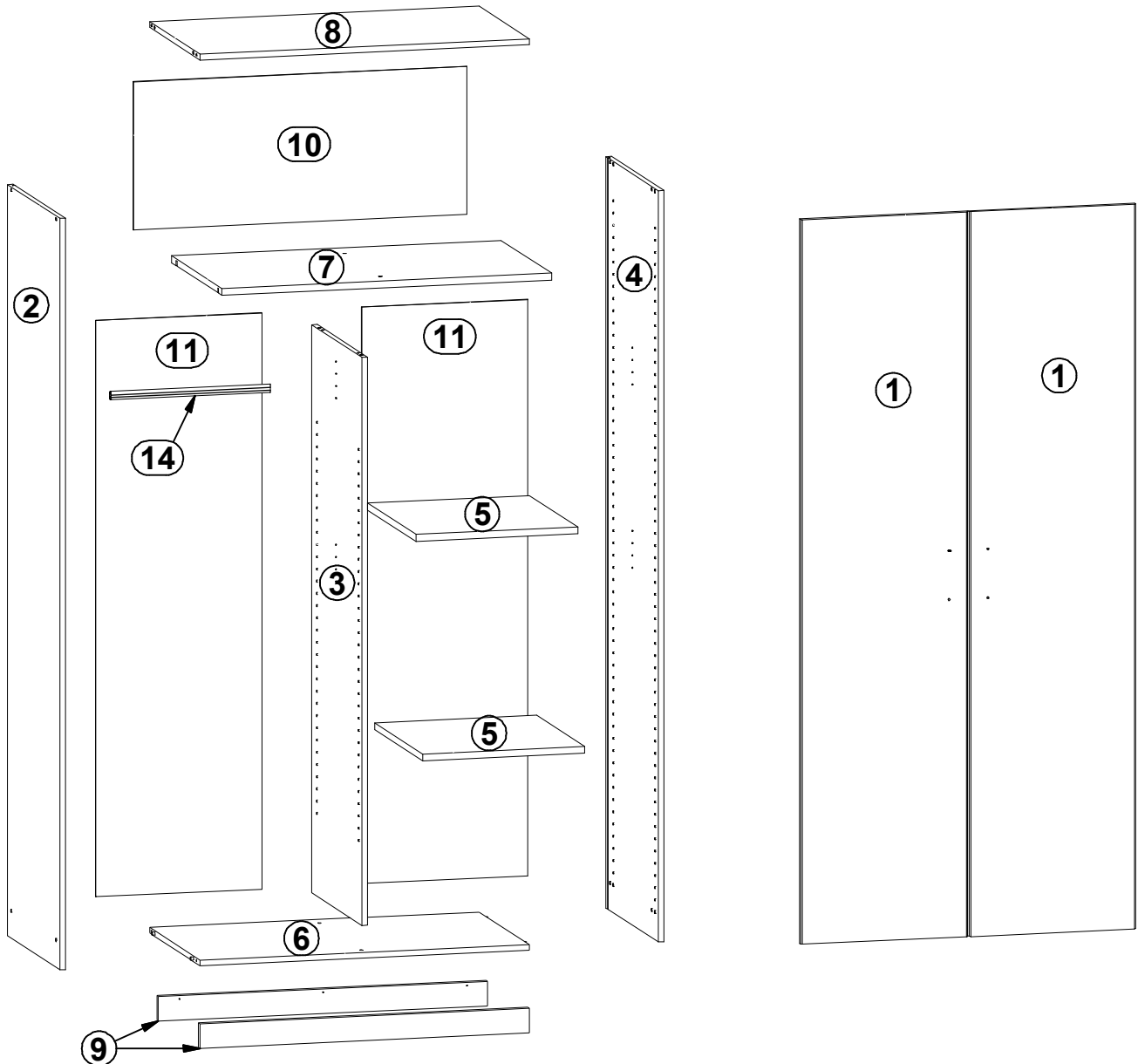
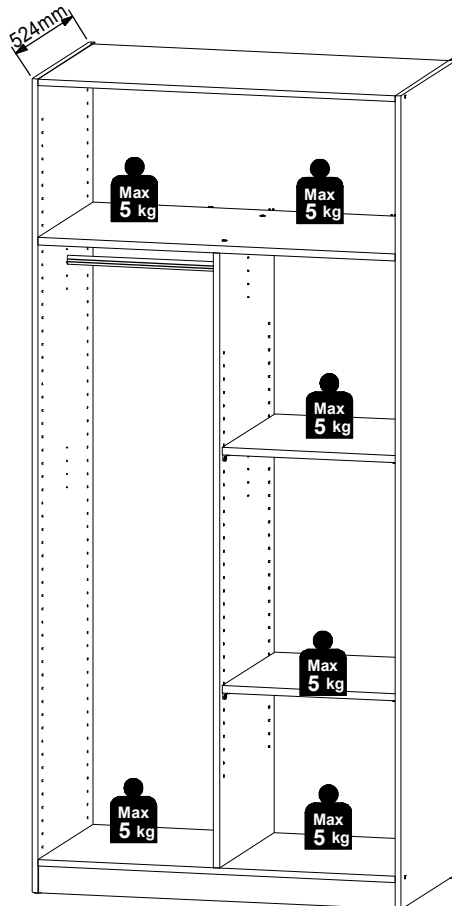
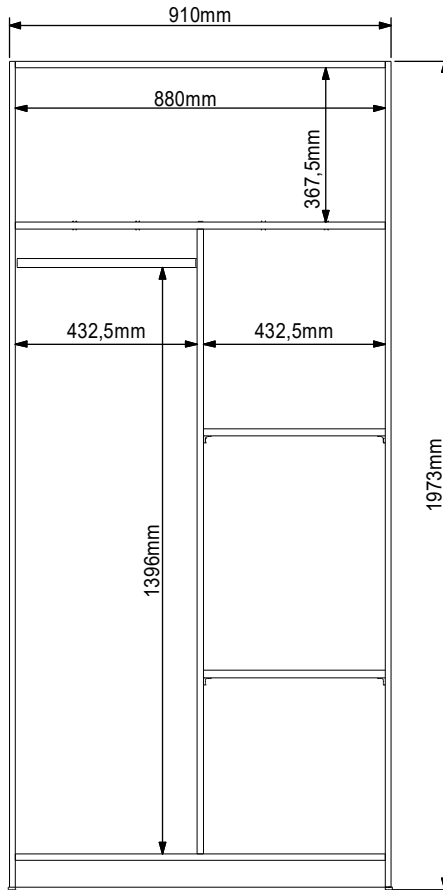
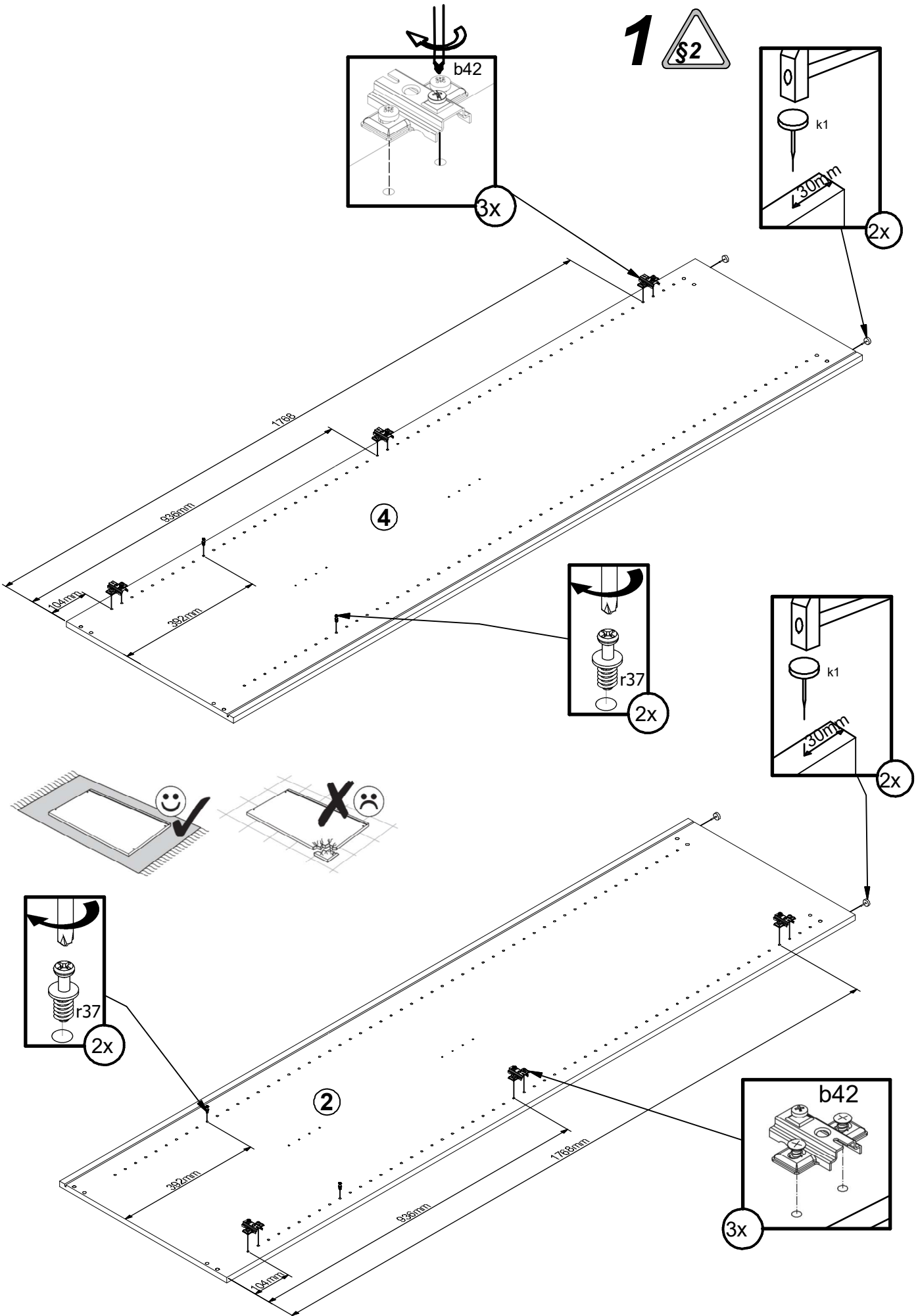
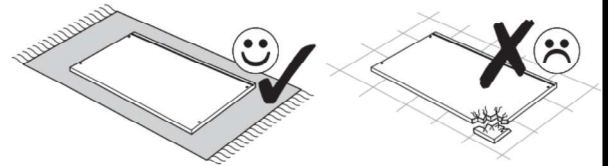
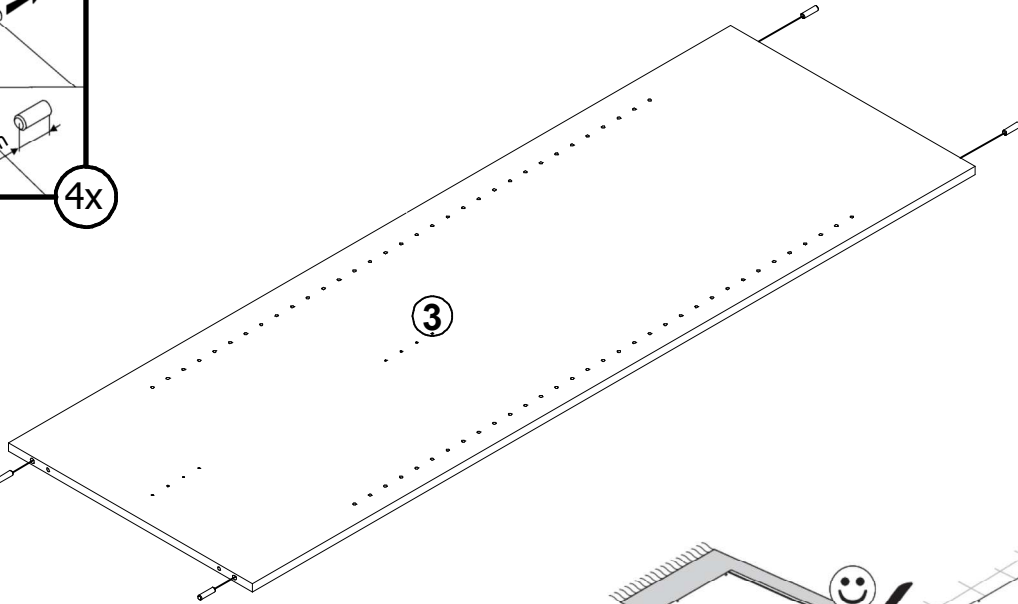
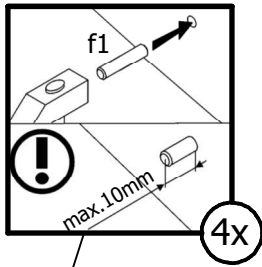
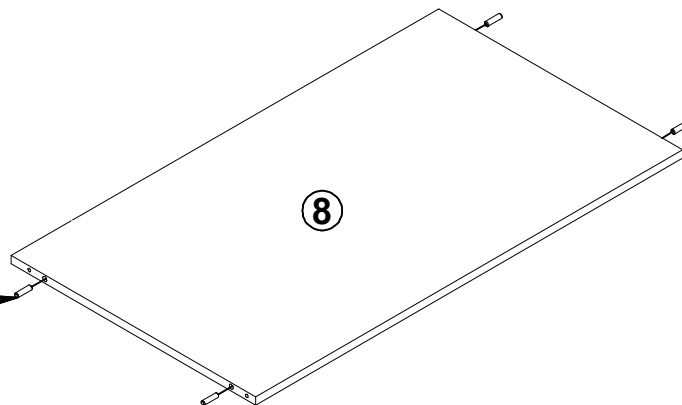
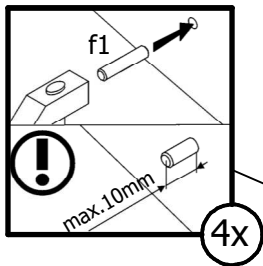
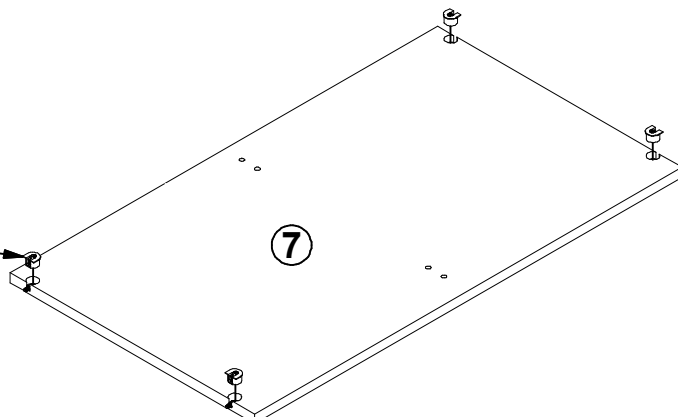
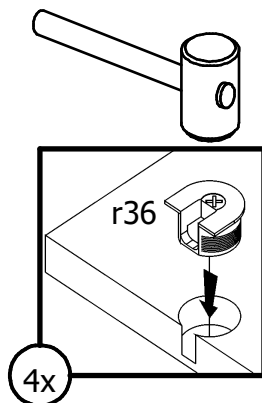


A	B1	B2	C1	C2	C3	D
1	F79-0003	-.5	1898	445	15	3/3
2	F79-1002	-.6	1968	523	15	2/3
3	F79-1004	-	1487.5	503	15	2/3
4	F79-1005	-	1968	523	15	2/3
5	F79-3001	-.6	432.5	480	18	1/3
6	F79-3003	-.6	880	503	15	1/3
7	F79-3005	-	880	503	18	1/3
8	F79-3006	-	880	503	15	1/3
9	F79-4001	-.5	880	64.5	15	1/3
10	F79-9002	-	890	388	2.5	1/3
11	F79-9003	-	1509	444	2.5	3/3
14	dr-426		426	22	15	2/3

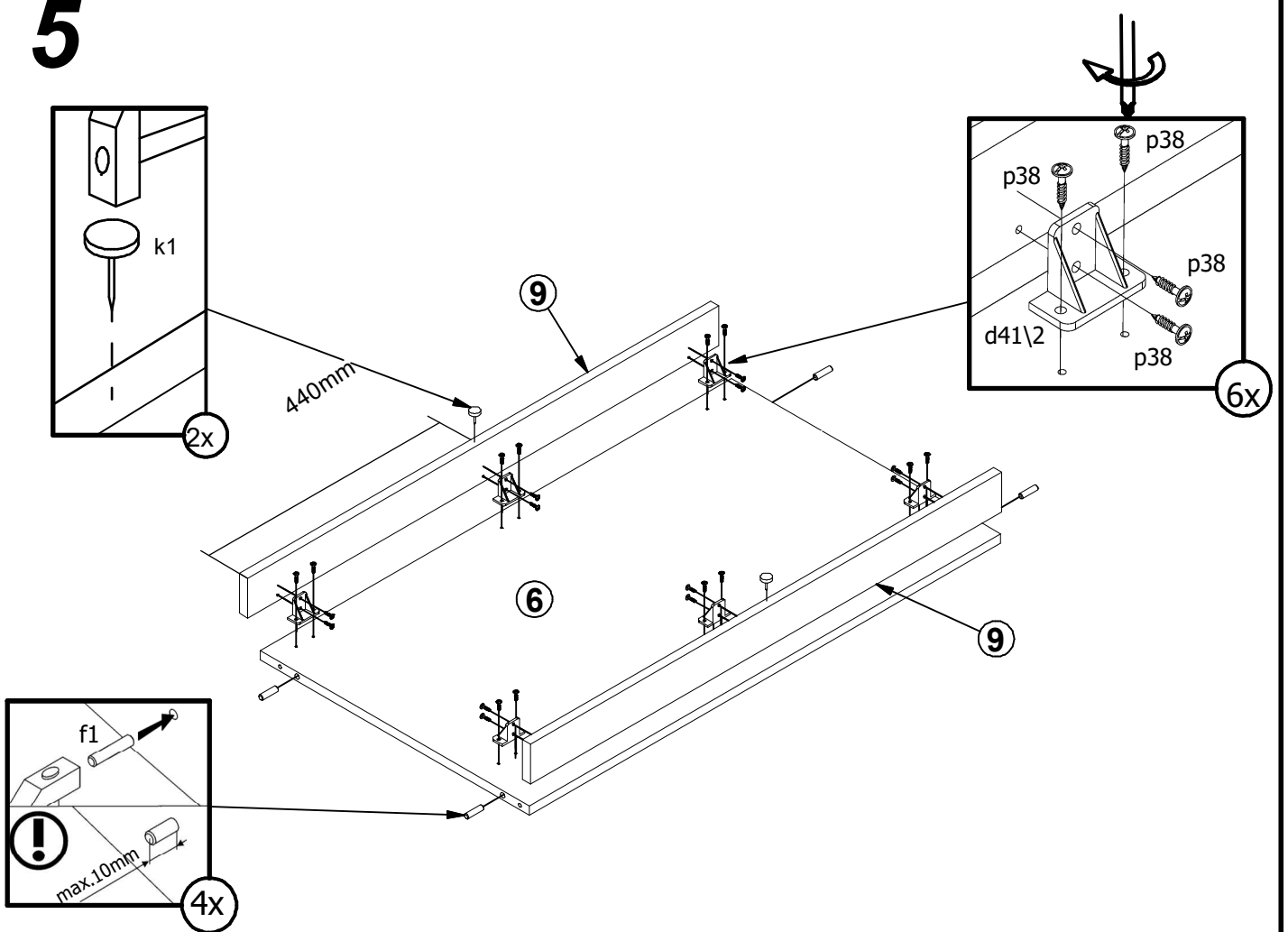




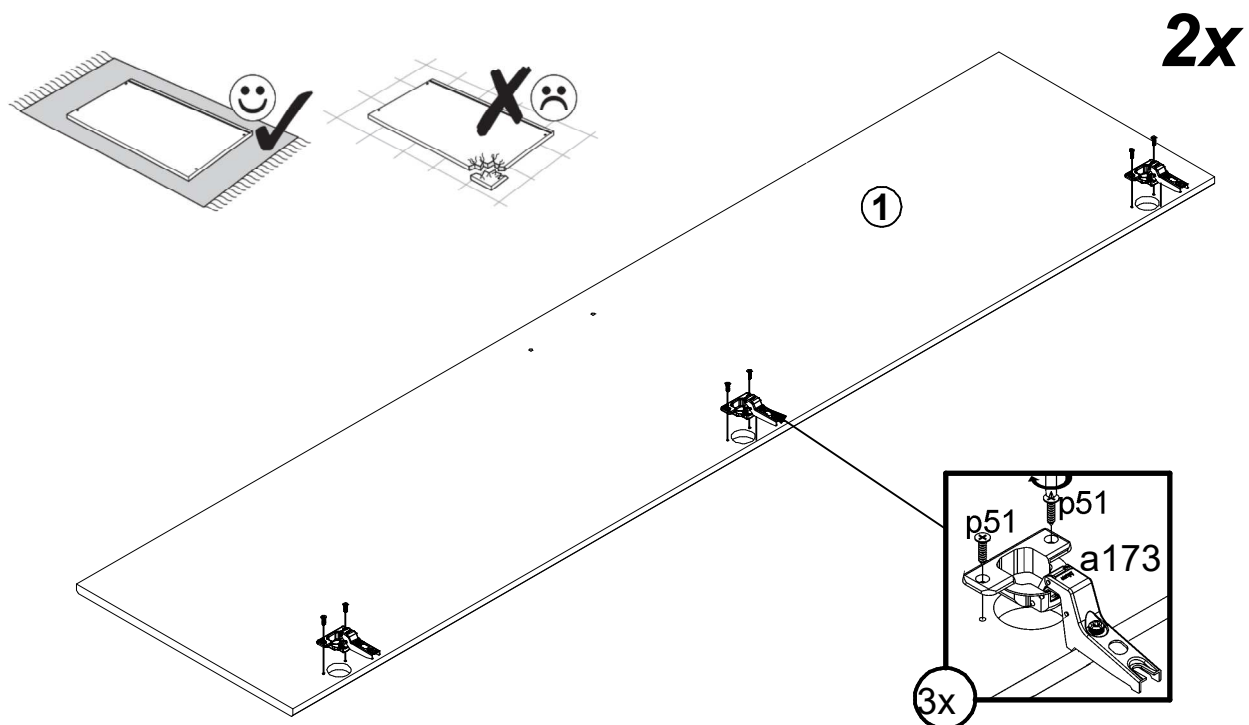


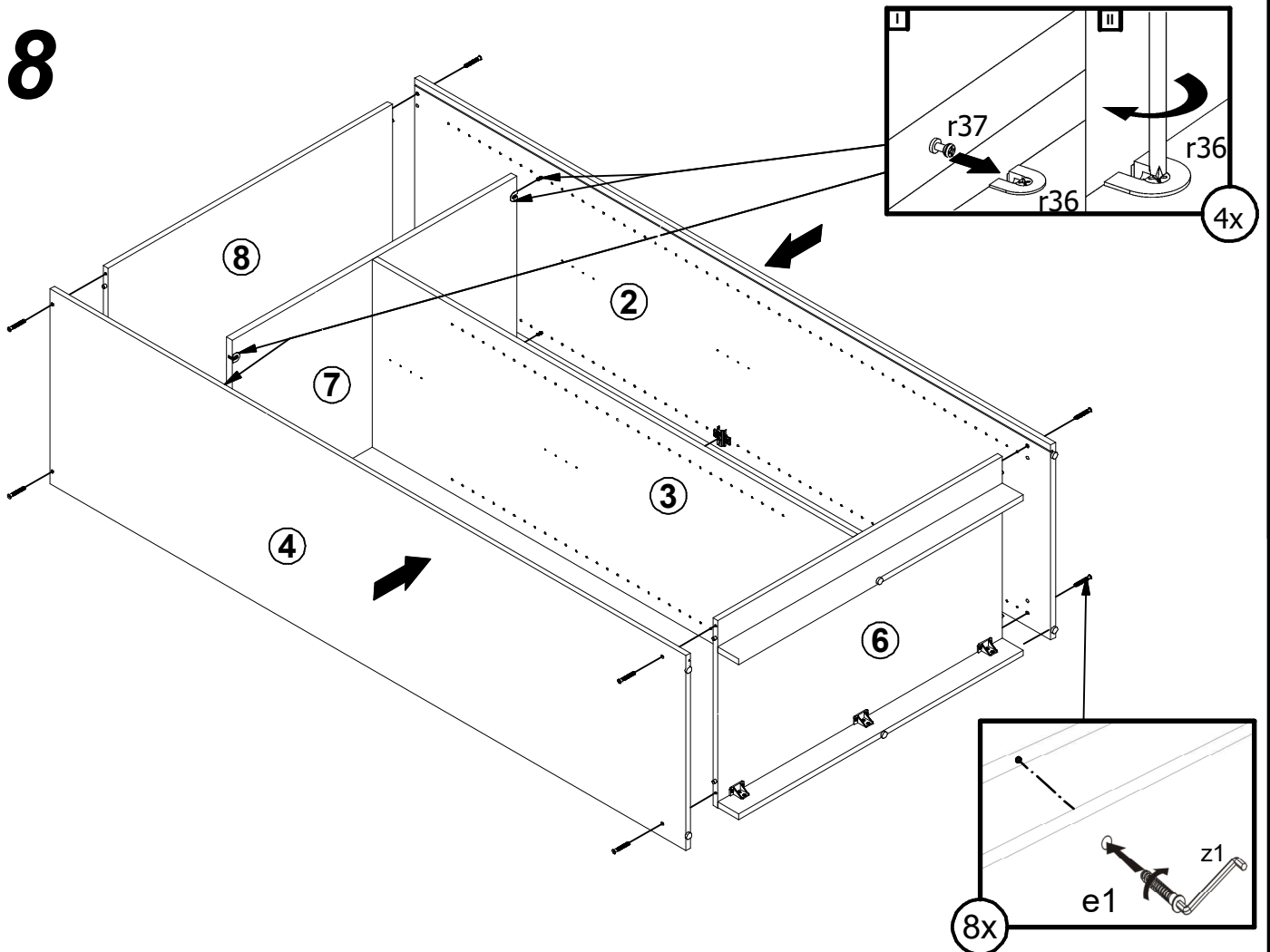
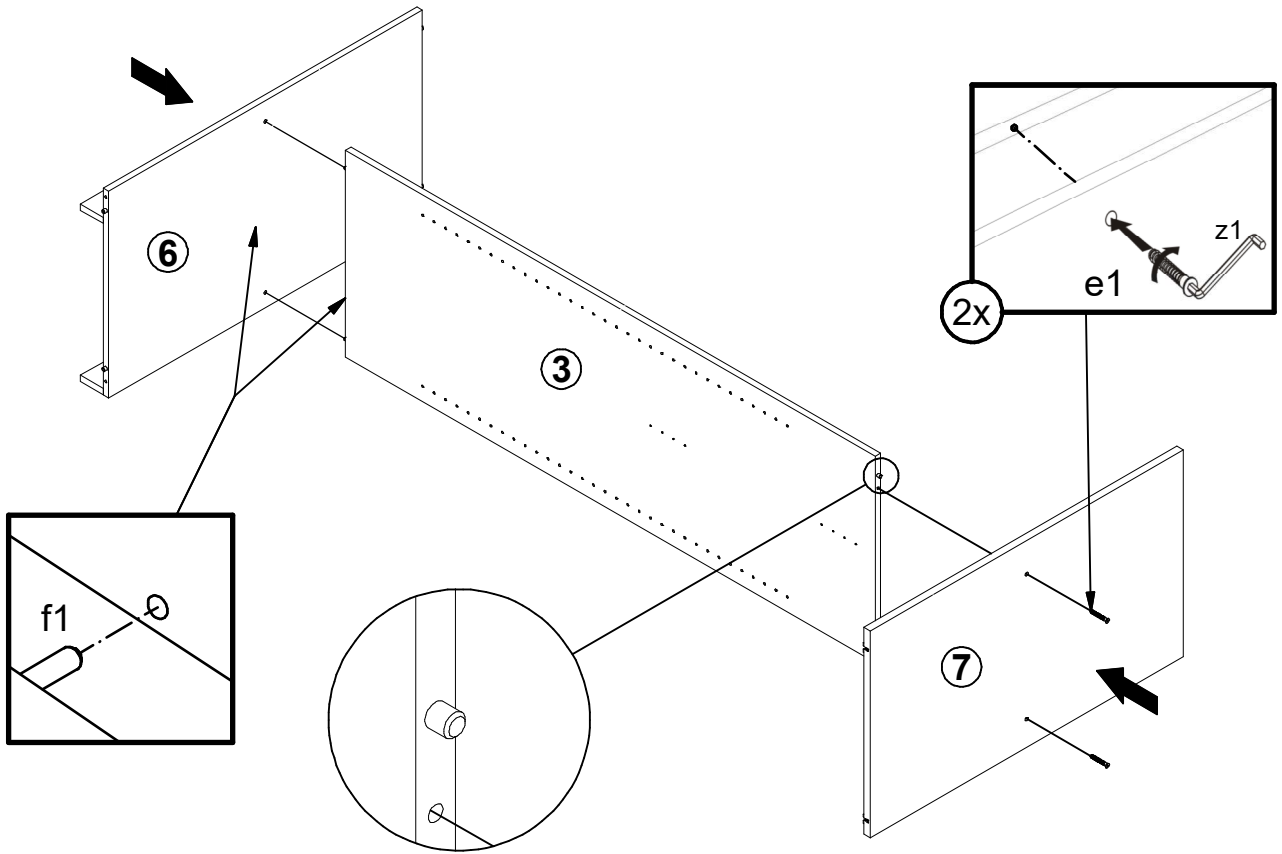
2**3****4**

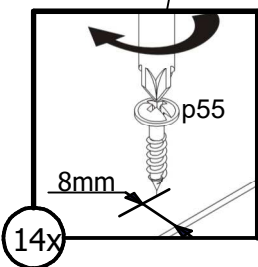
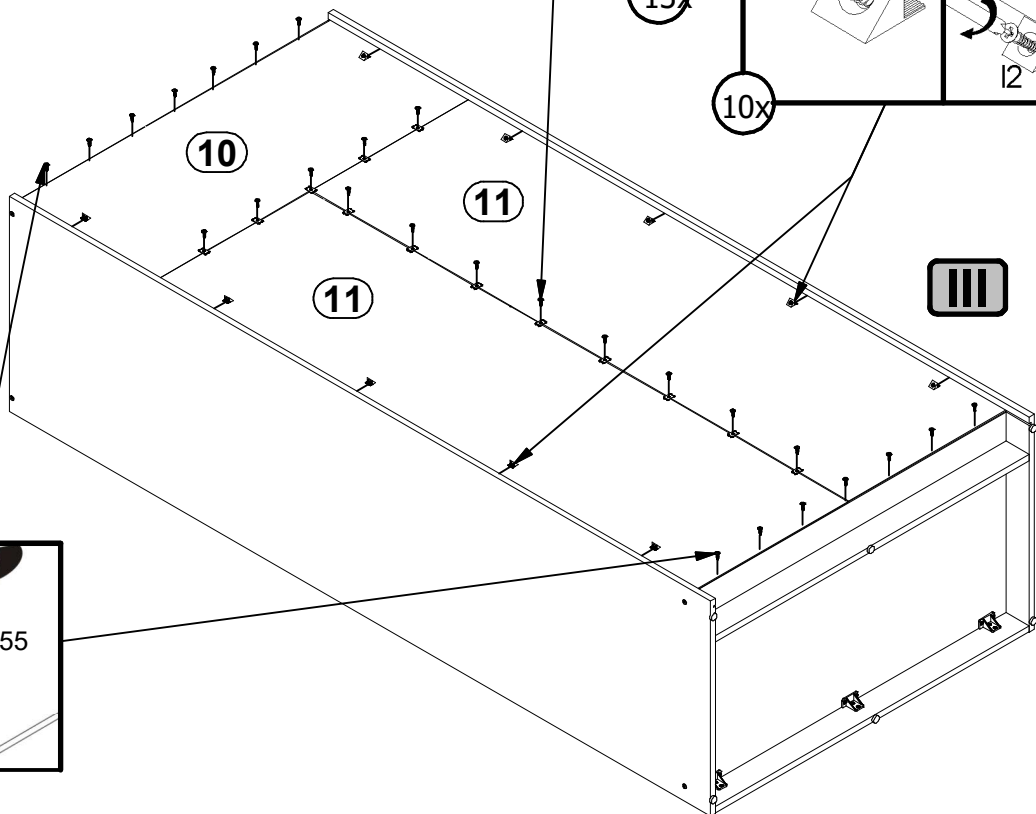
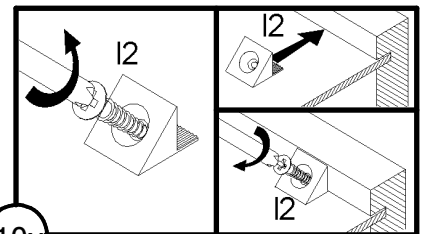
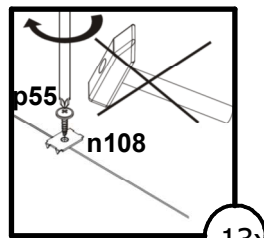
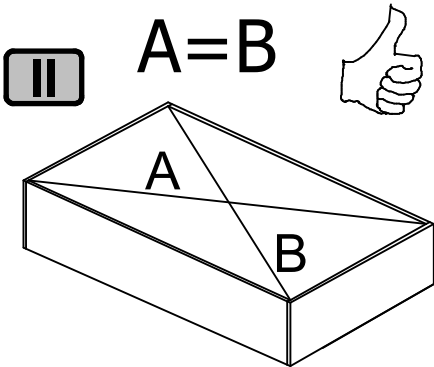
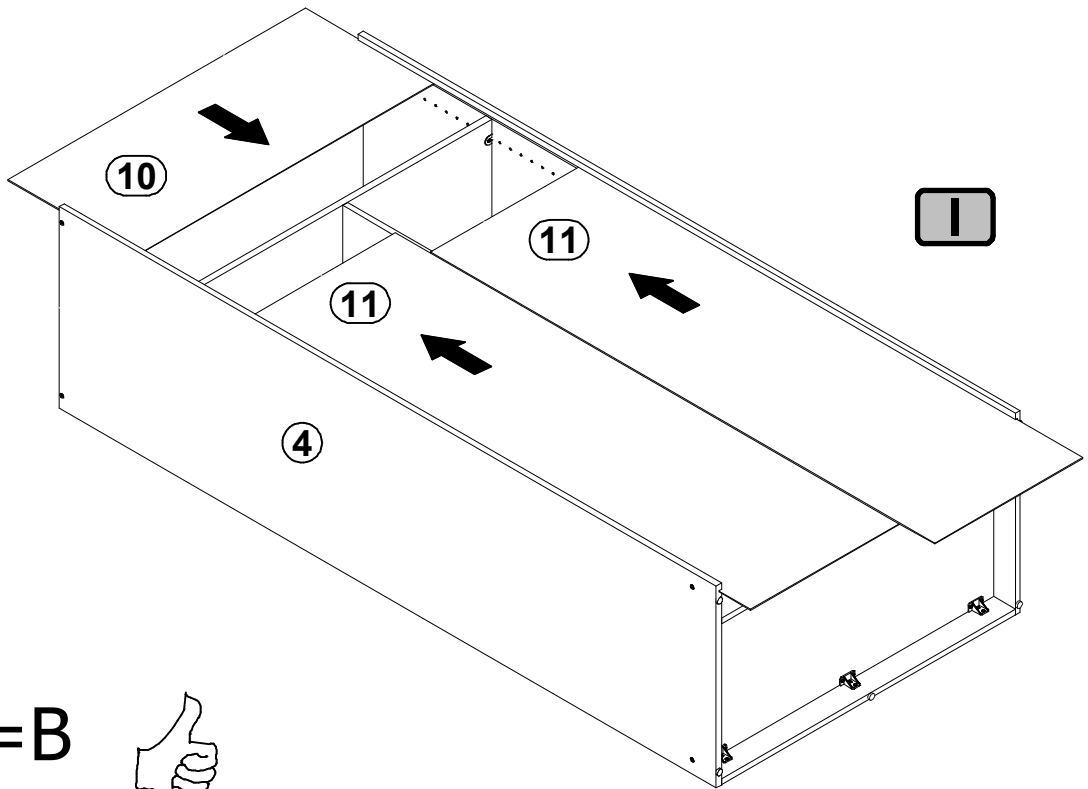
5



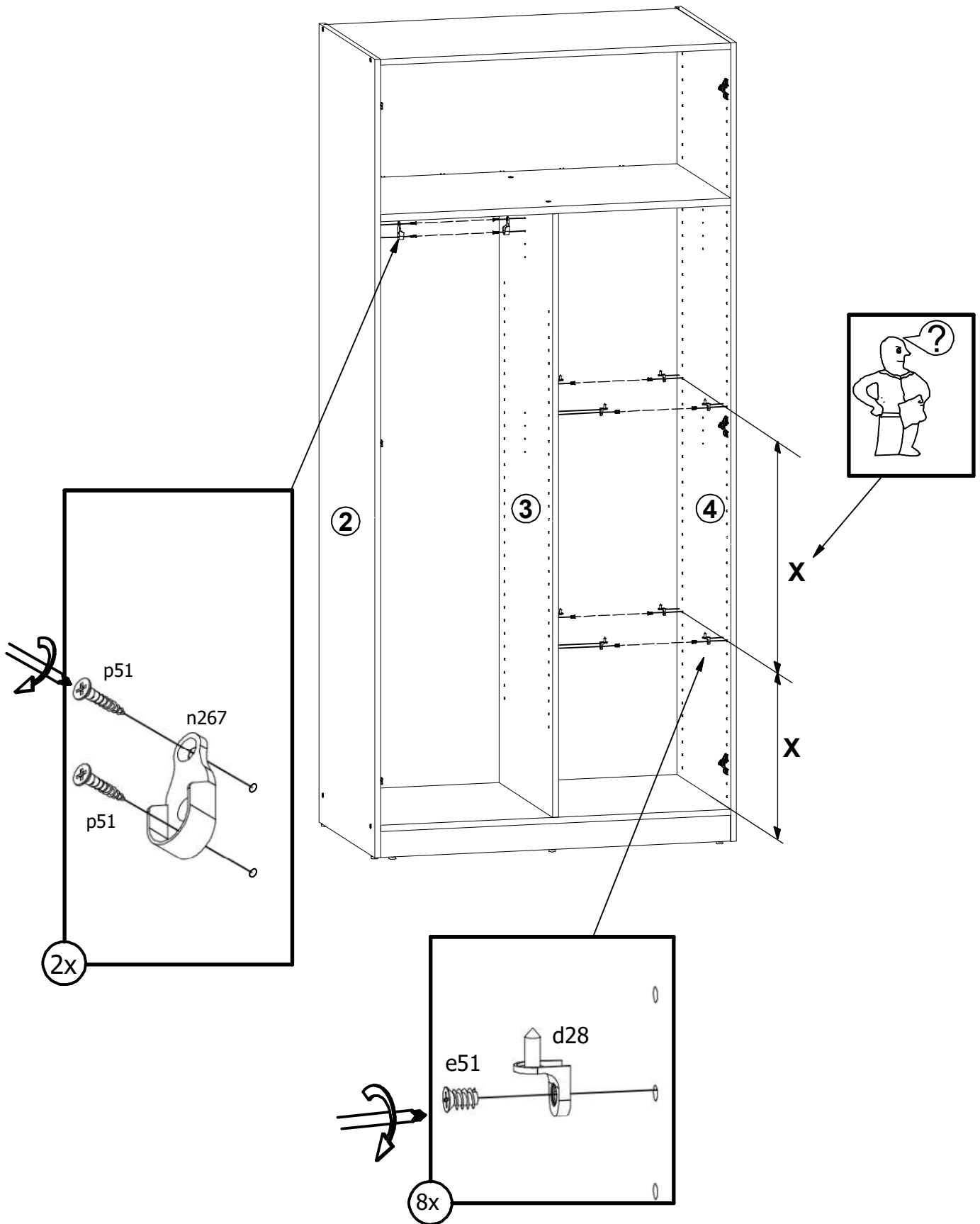
6



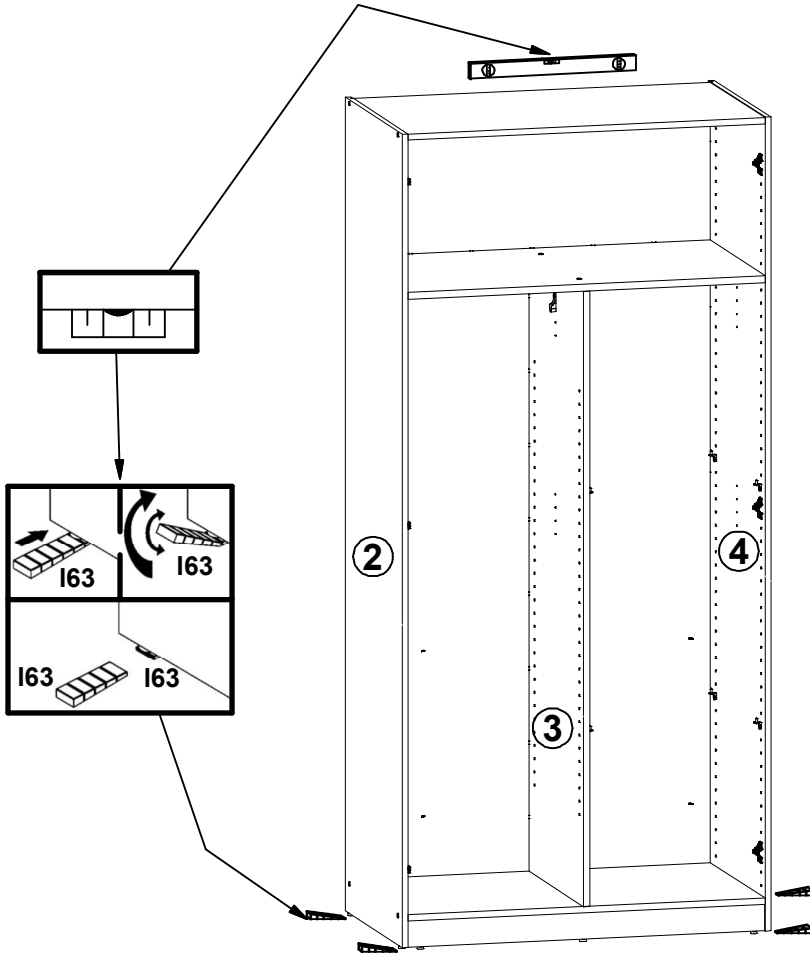




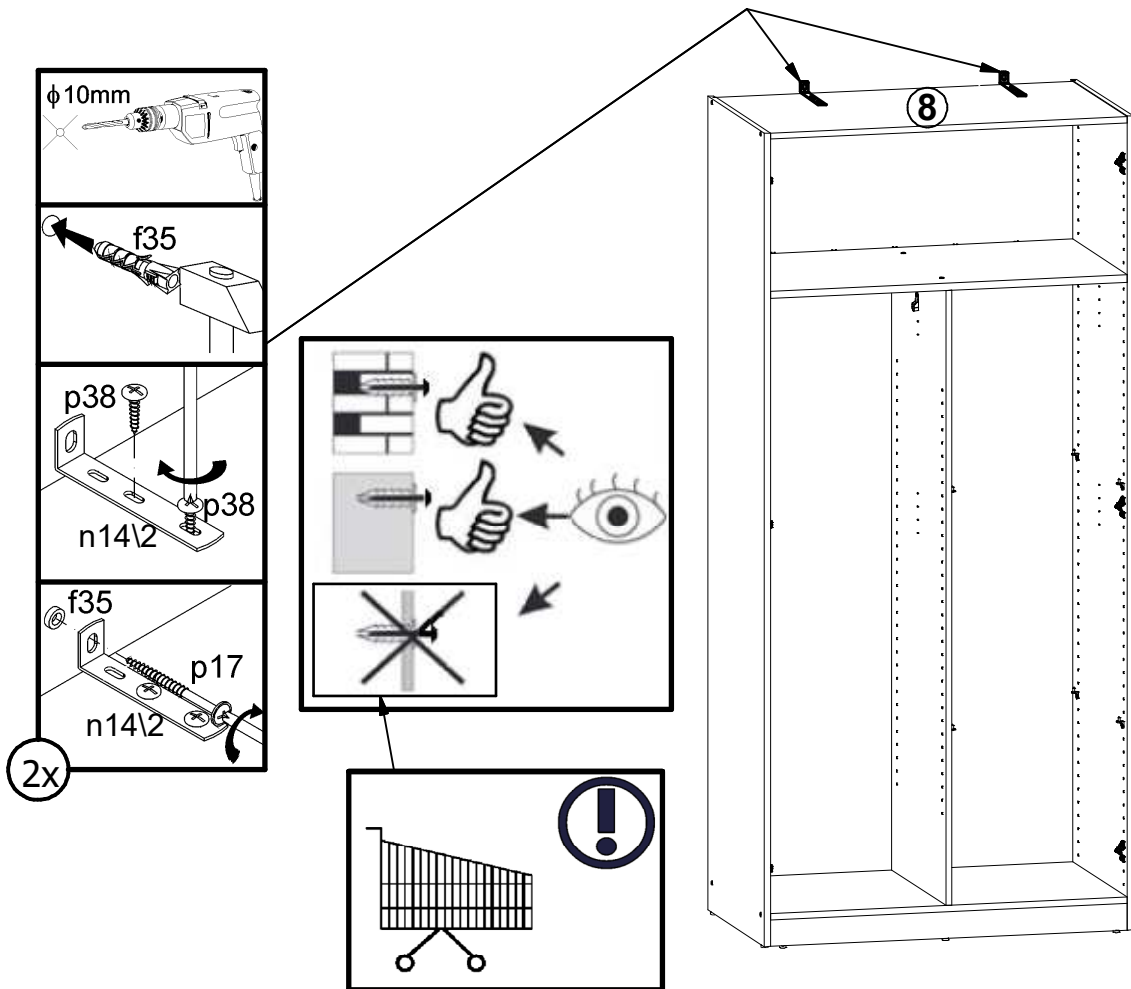
10



11



12



13

