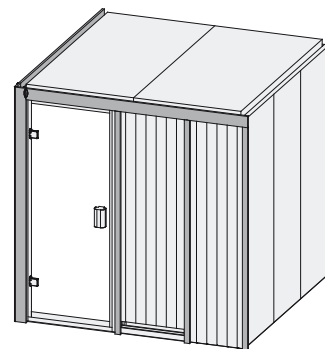


Produktinformation

68 mm Systemsauna

Lieferumfang

- 1 Satz Saunawände
- 1 Saunadach
- 3 Liegen
- 1 Kopfstütze
- 1 Ofenschutz
- Schrauben und Beschläge

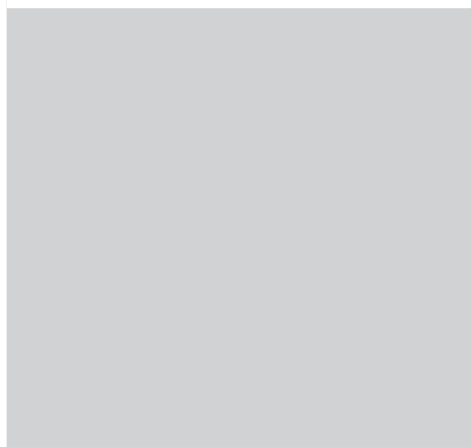


Weiteres Zubehör finden Sie unter der Rubrik **Zubehör**.
Beachten Sie bitte die **Übersicht Zubehör**

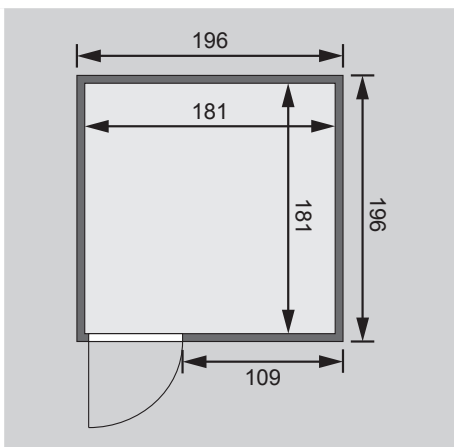
10 cm Wand- und Deckenabstand beim Aufbau einhalten!

Außenmaße mit Eckleisten	B 196 × T 196 × H 198 cm
Außenmaße (inkl Dachkranz)	-
Innenmaße	B 181 × T 181 × H 193 cm
Umbauter Raum	6,5 m ³
Außenmaße Türflügel	B 65,6 × T 0,8 × H 175 cm
Durchgangsmaße	B 64 × H 173 cm
Lichtausschnitt Tür	B 64 × H 173 cm
Ofenschutzgitter	B 60 × T 51 × H 80 cm
Paketmaße Sauna	B 195 × T 80 × H 85 cm / 354 kg
Paketmaße Dachkranz	-

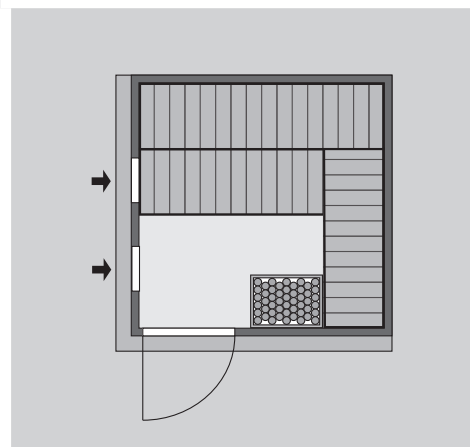
Maße Dachkranzmodell (in cm)



Maße Basismodell (in cm)



Fenstereinbaupositionen



Ausführung

- Nordische Fichte, naturbelassen

Wand

- Vormontierte Wandelemente
- Fronten bestehen innen aus einer 42 mm starken, stabilen Rahmenkonstruktion mit Mineralwolldämmung. Die Außen- und Innenseiten der Fronten sind mit 12,5 mm Spezial-Softline-Fichte-Profilholz verkleidet (gesamt: 68mm).
- Rückwände bestehen innen aus einer 42 mm starken, stabilen Rahmenkonstruktion mit Mineralwolldämmung. Die Innenseite der Rückwände ist mit 12,5 mm Spezial-Softline-Fichte-Profilholz verkleidet und die Außenseite mit einer Platte verstärkt (gesamt: 57mm)

Dach

- Vormontierte Elemente
- Innen: Mineralwolldämmung mit 42 mm starken Rahmenkonstruktion
- Verkleidung: 12,5 mm Spezial-Softline-Fichte-Profilholz
- Außenseite: Verstärkung mit Platte

Tür

- Bronzierte Ganzglastür mit Massivholz-Türrahmen
- Einscheibensicherheitsglas
- Rechts und links anschlagbar; Magnetverschlusstechnik
- Lackierter Türgriff
- Beschläge mit Excenter für optimale Ausrichtung der Glasscheibe

Liegen

- Vormontiert
- 2 Liegen ca 57 cm breit, 1 Querliege ca 47 cm breit
- Liegeflächen aus Fichte-Massivholz
- Bis 250 kg belastbar
- 1 Kopfstütze aus Espe-Massivholz, vormontiert

Ofenschutz

- Nordische Fichte, Massivholz