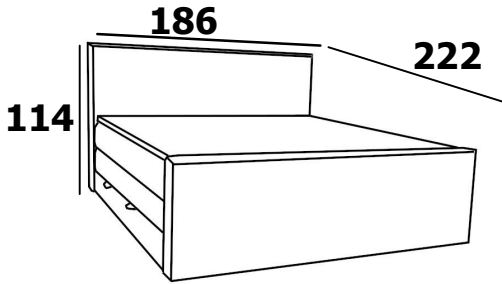
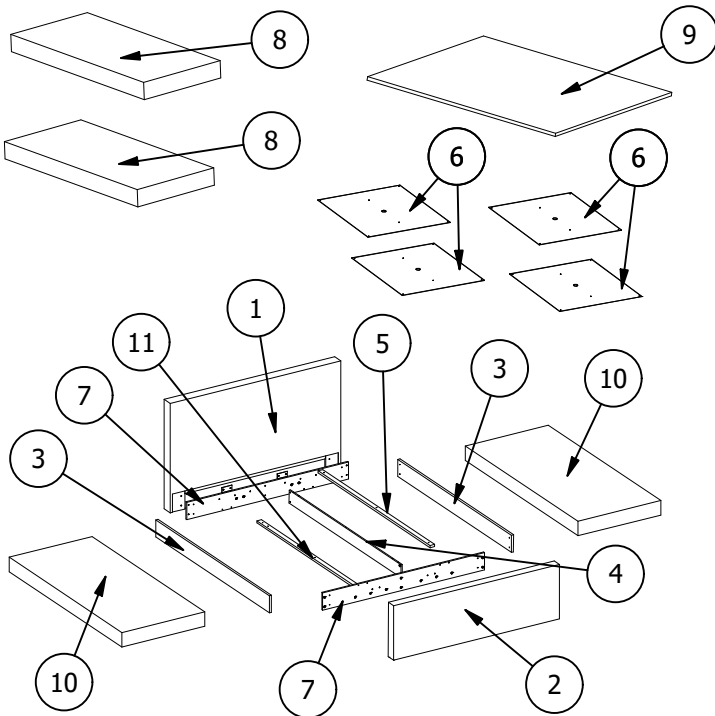
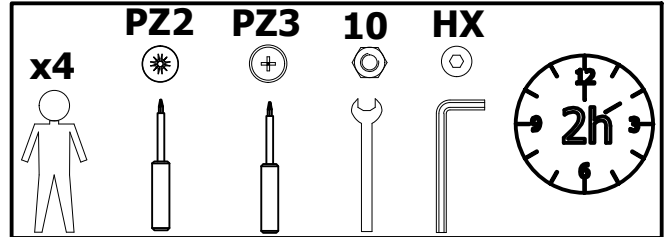


**ASSEMBLY INSTRUCTIONS
 NOTICE DE MONTAGE
 MONTAGEANLEITUNG
 IS TRUZIONI DI
 MONTAGGIO
 MANUAL DE MONTAJE
 IS TRUCOS DE MONTAGEM
 UPUTE ZA MONTAŽU
 KURULUM TALIMA TLAN**



CORDOBA 180x200

Version: 29-07-2024



LP				PCS	
1	1850	1100	109	x1	1/5
2	1800	550	94	x1	2/5
3	2014	174	23	x2	3/5
4	1982	130	16	x1	3/5
5	1982	50	22	x2	3/5
6	987	865	3	x4	1/5
7	1756	174	16	x2	3/5
8	2000	900	170	x2	4/5,5/5
9	2000	1800	30	x1	1/5
10	2000	900	147	x2	2/5,3/5
11	1982	50	22	x1	3/5

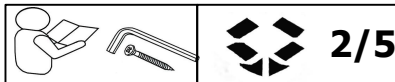
*BEFORE
 READ THE ATTACHED
 ASSEMBLY
 INSTRUCTIONS*

*AVANT DE COMMENCER, SE
 REPORTER AUX CONSEILS
 DE MONTAGE EN ANNEXE*

*AVANTI DI COMMINCIARE
 RIPORTATE AGLI CONSIGLI DI
 MONTAGGIO*

*VOR DIE MONTAGE, BITTE
 BEILIEGENDE ANWEISUNGEN
 FOLGEN*

*ANTES DE EMPEZAR
 CONSULTE LOS CONSEJOS
 PARA EL MONTAJE*



A x5 US 5x30	A1 x4 US 5x50	A2 x24 UP 5x20	A3 x8 WS M6x20
A4 x8 WS M6x30	A5 x36 WP M6x20	A6 x8 WP M6x50	A7 x8 WOI M6x40
A8 x8 M6	A9 x6 7x50	A10 x6 130x34x34	A11 x8 M8
A12 x8 8x40	A13 x12 8x40	A14 x2 L-865 18x5	A15 x4
A16/1 x2 A16/2 x2 	A17 x4 FS=800N	E x5 	E1 x8
EP x5 			

OSTRZEŻENIE: Dostępne kable, przewody elektryczne, sznury, wstążki itp. stanowią zagrożenie uduszeniem dla małych dzieci. Dostępne elementy tego rodzaju powinny zawsze znajdować się poza zasięgiem małych dzieci.

WARNING: Die zugänglichen Kabel, elektrische Leitungen, Schnüre, Schleifen usw. stellen das Erdrüsselungsrisiko bei Kindern dar. Die zugänglichen Elemente solcher Art sollen immer außer der Reichweite von Kindern sein.

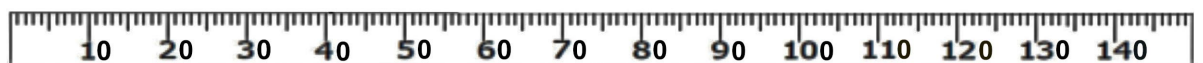
WARNING: Accessible cables, electrical wires, cords, strings, ribbons... present a risk of strangulation for the young children. These accessible elements should always be kept out of reach of young children.

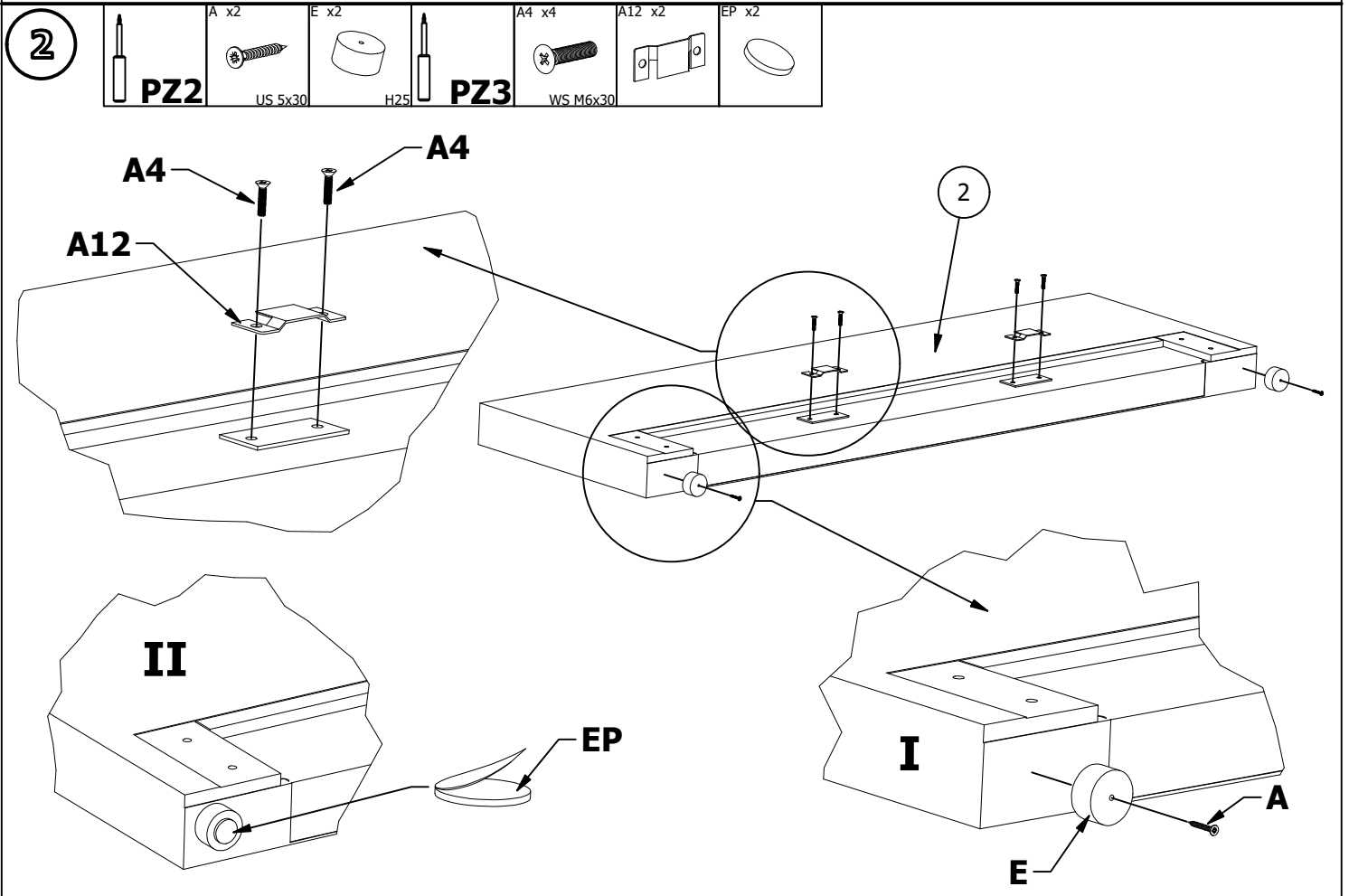
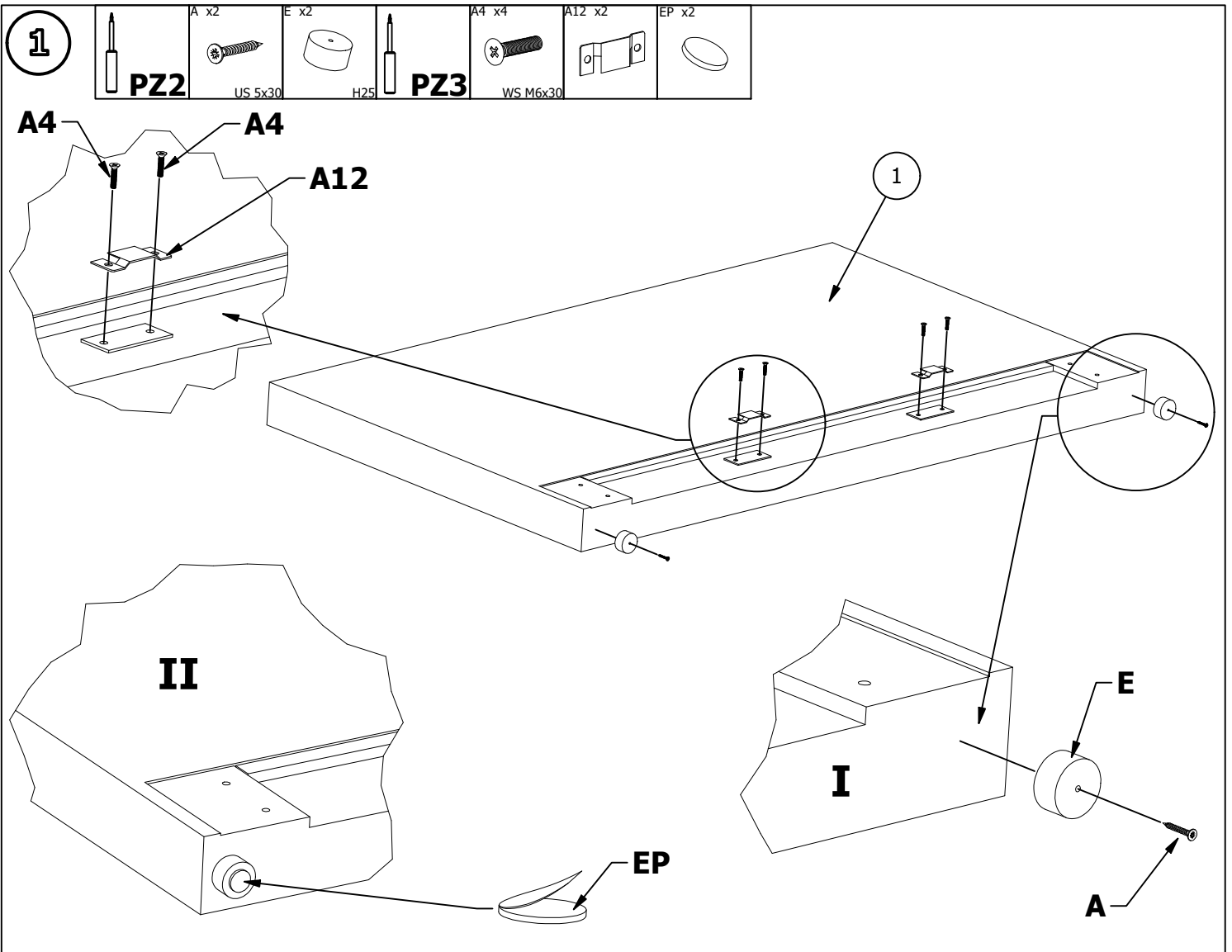
ATTENTION: les cables, fils électriques, cordes, ficelles, rubans ... accessibles présentent un risque d'étranglement pour les jeunes enfants. Ces éléments accessibles doivent toujours être tenus hors de portée des jeunes enfants

ANTES DE COMERCAR, ADIARSE A OS CONSELHOS DE MONTAGEM EM ANEXO





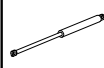
PRIJE POČETKA MONTAJE MOLIMO PAŽLJIVO UPUTE ZA MONTAŽU

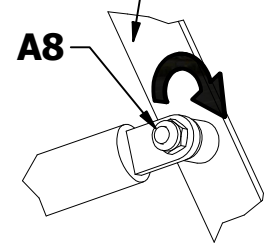
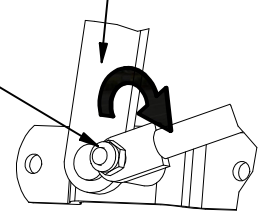
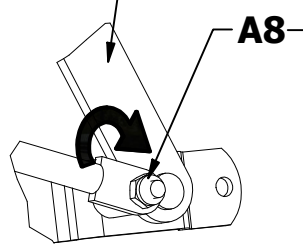
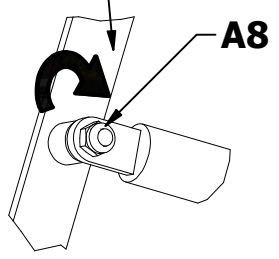
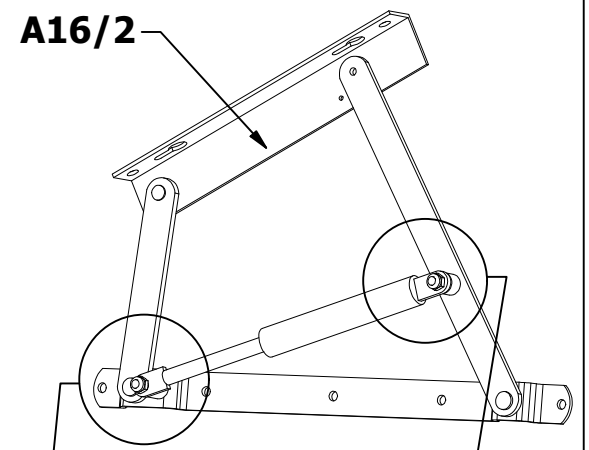
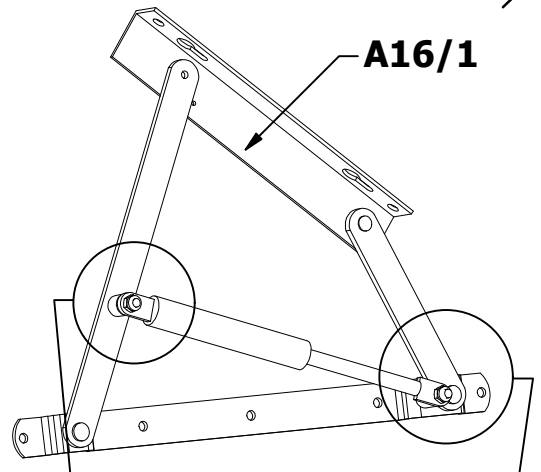
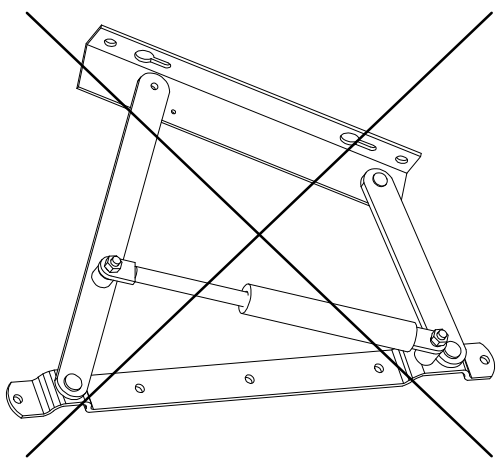
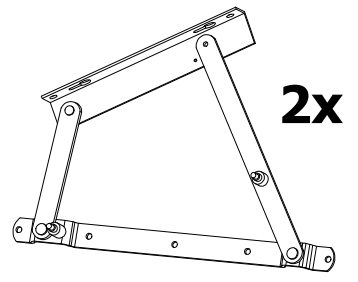
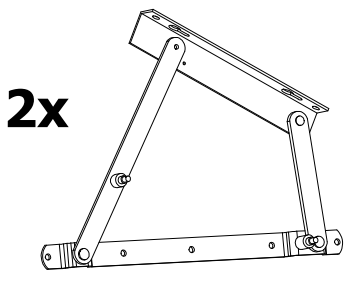
MONTAJ TALIMATLARI TESLIM ÖNCE OKUYUN LÜTFEN

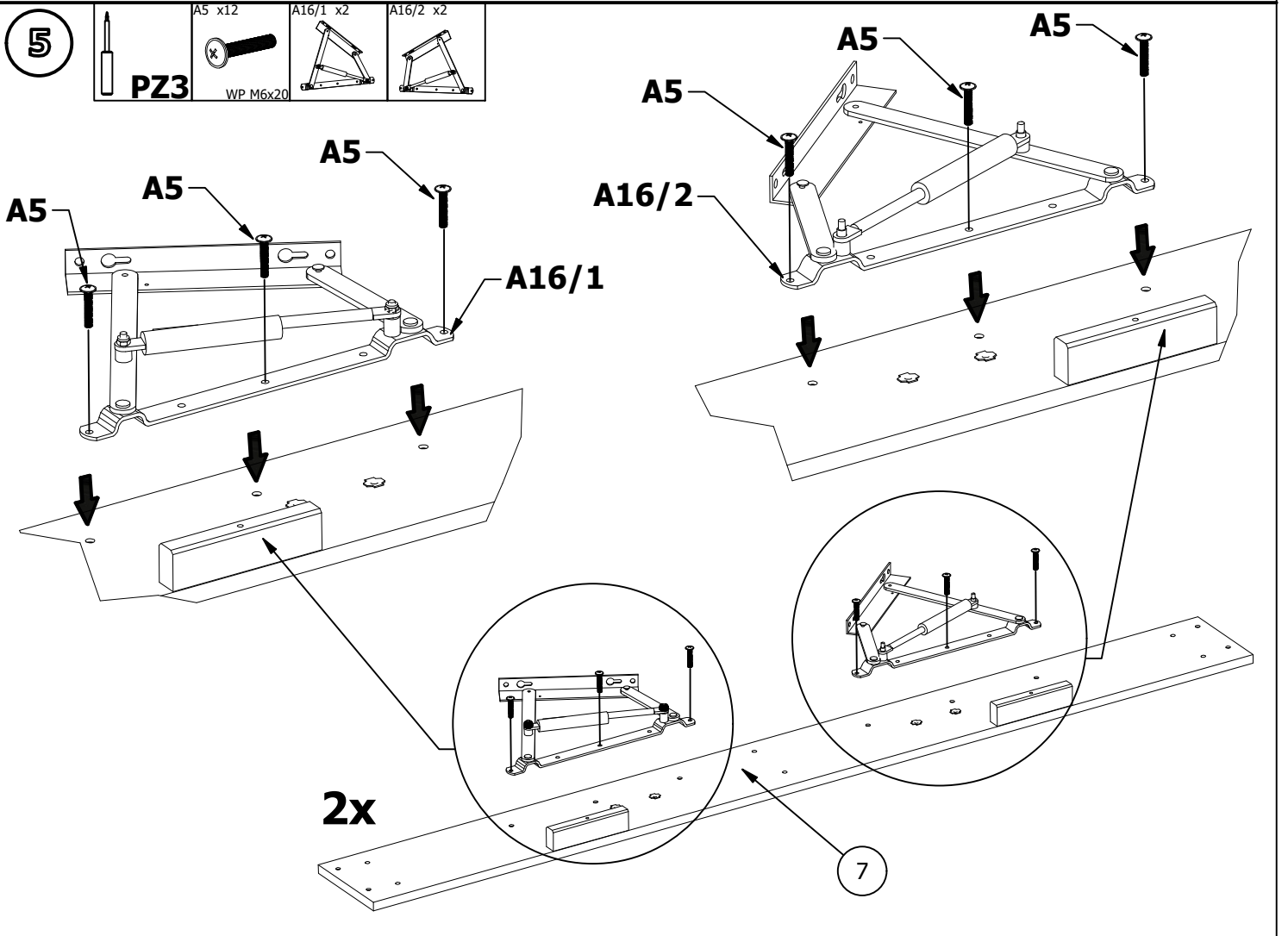
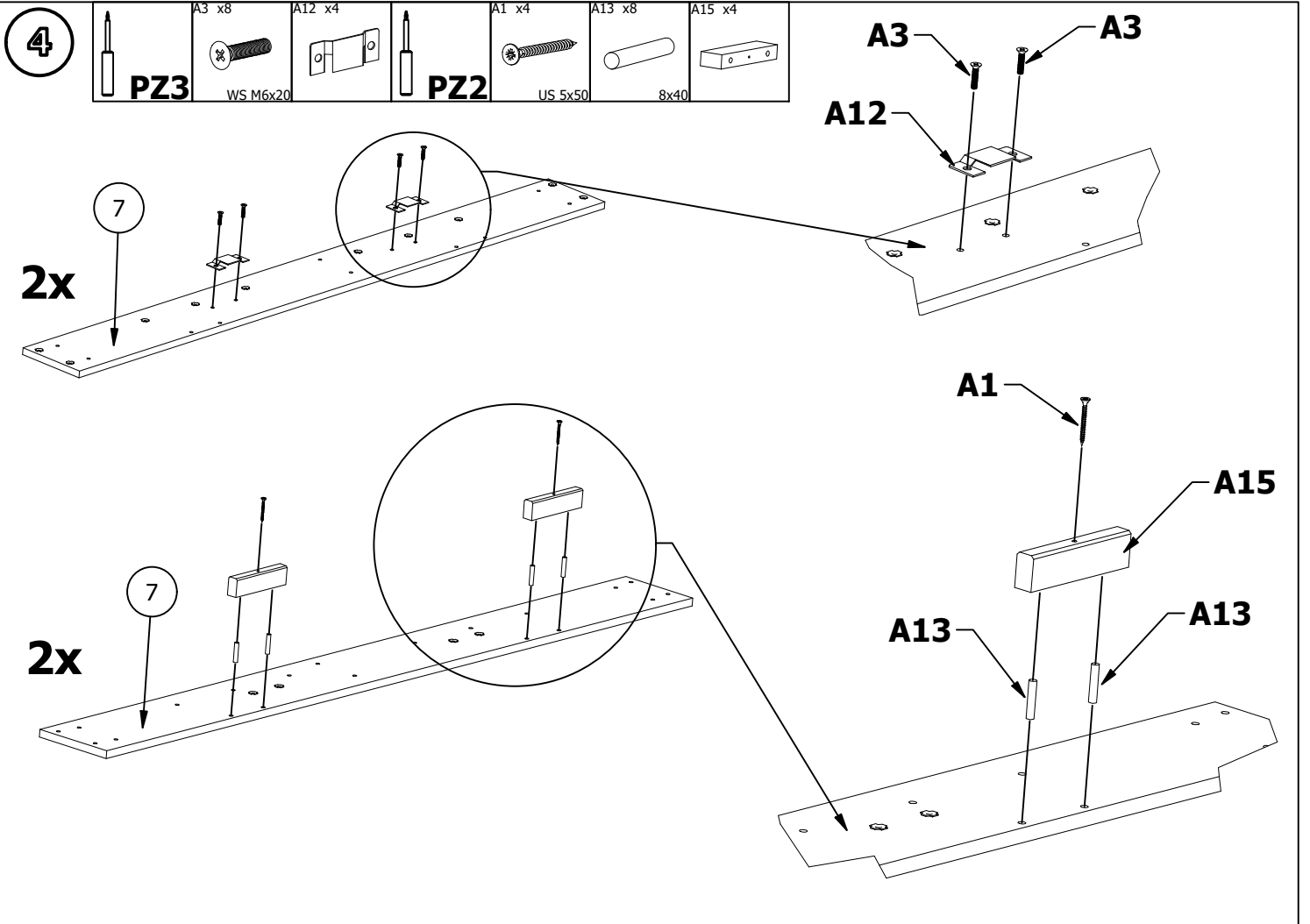




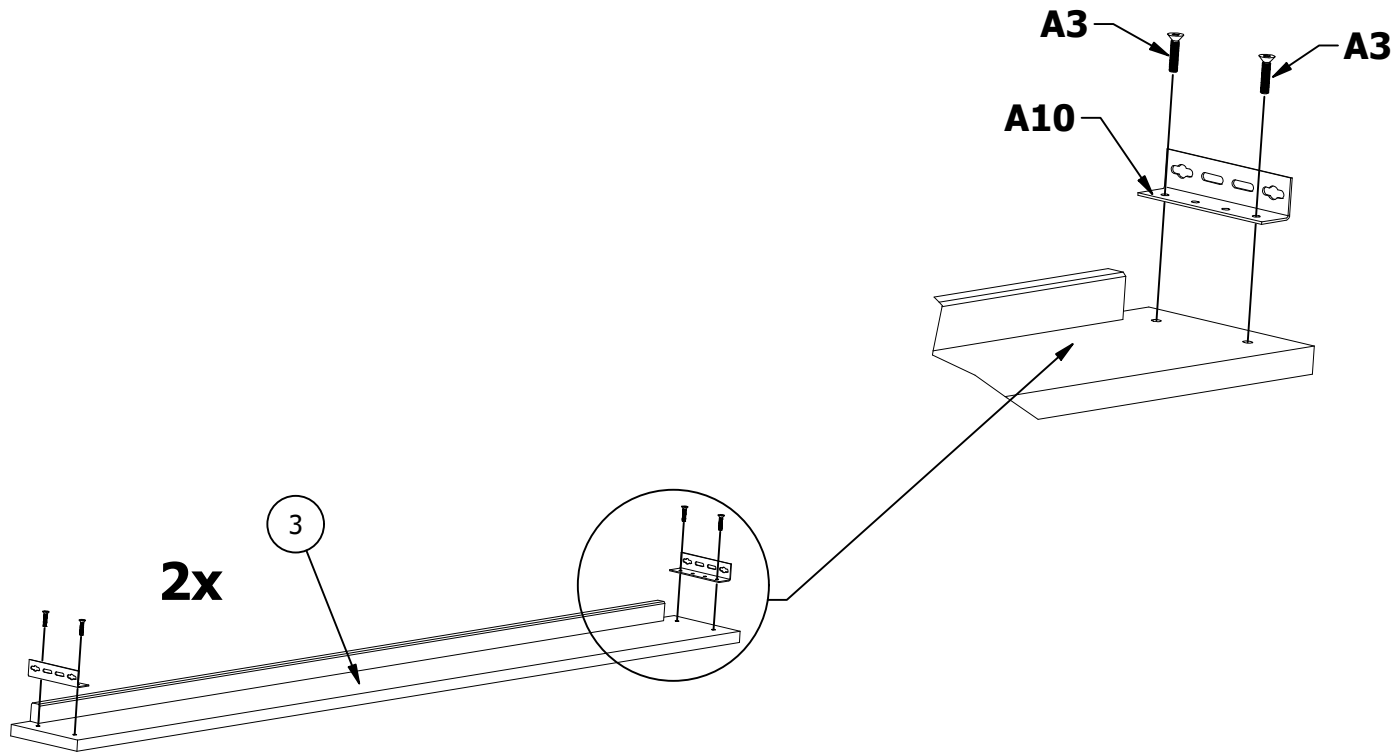
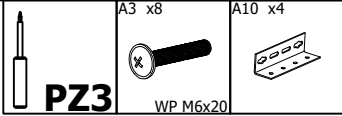
3

	A8 x8	A16/1 x2	A16/2 x2	A17 x4
10	 M6			

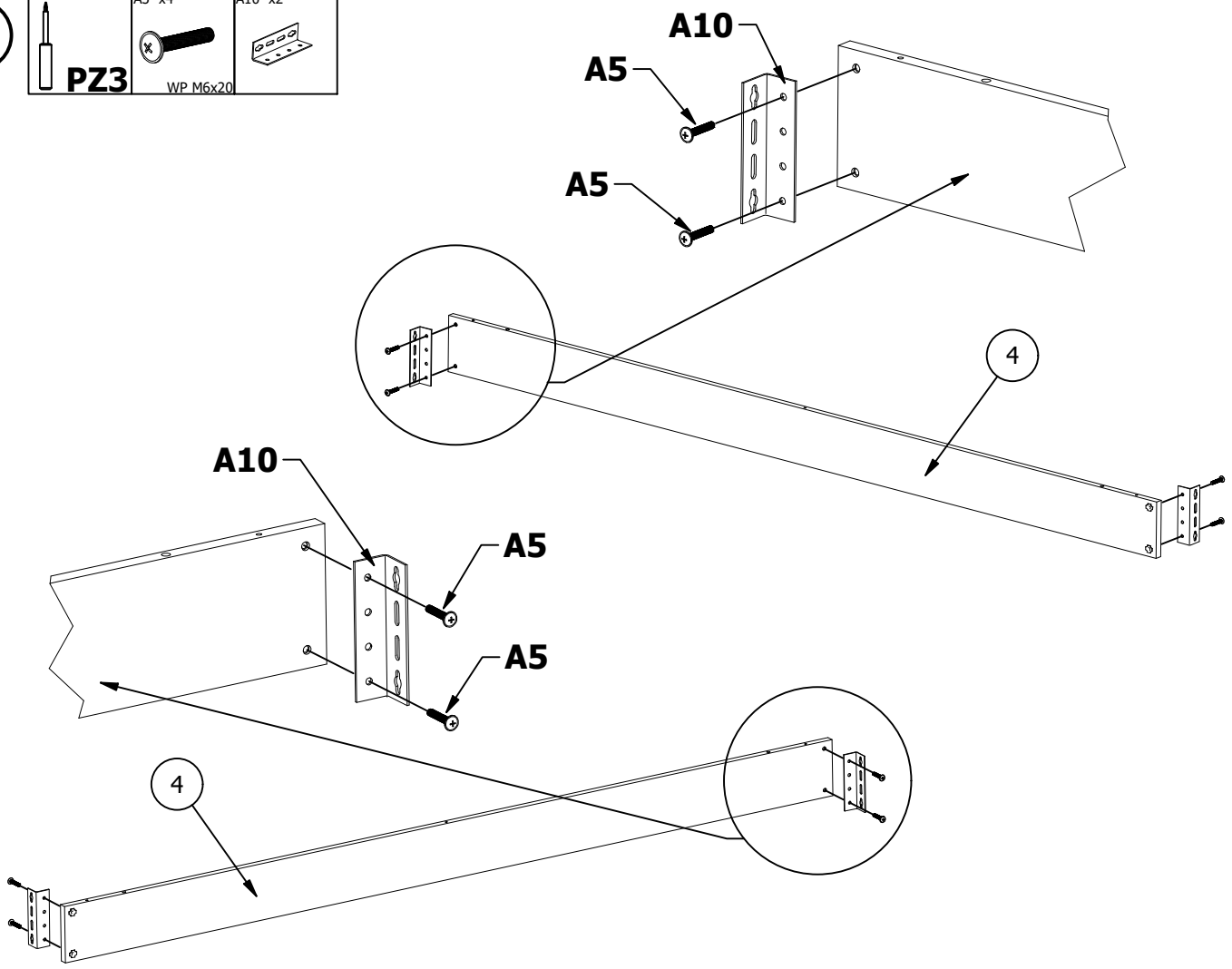
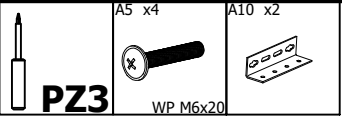




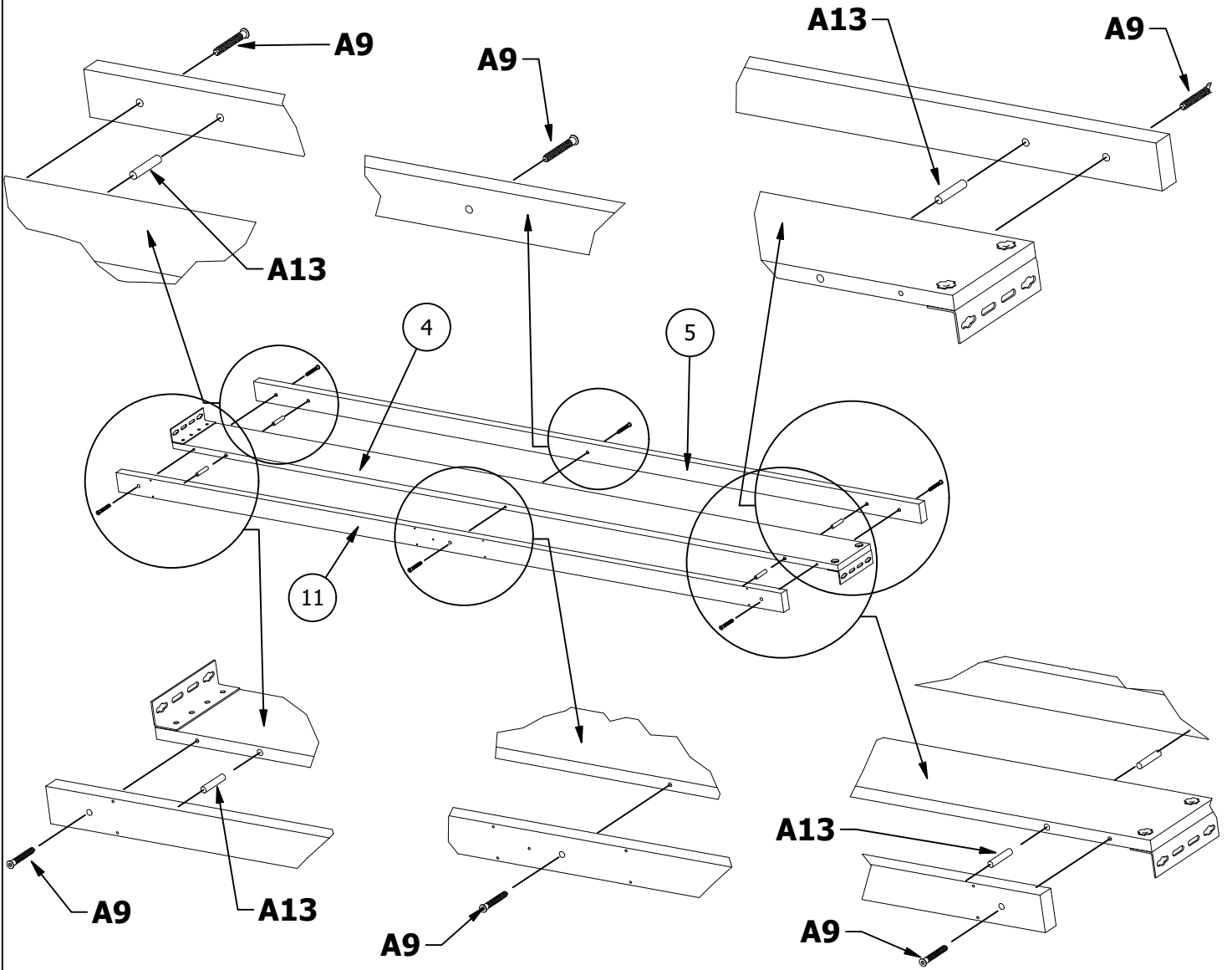
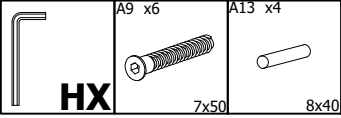
6



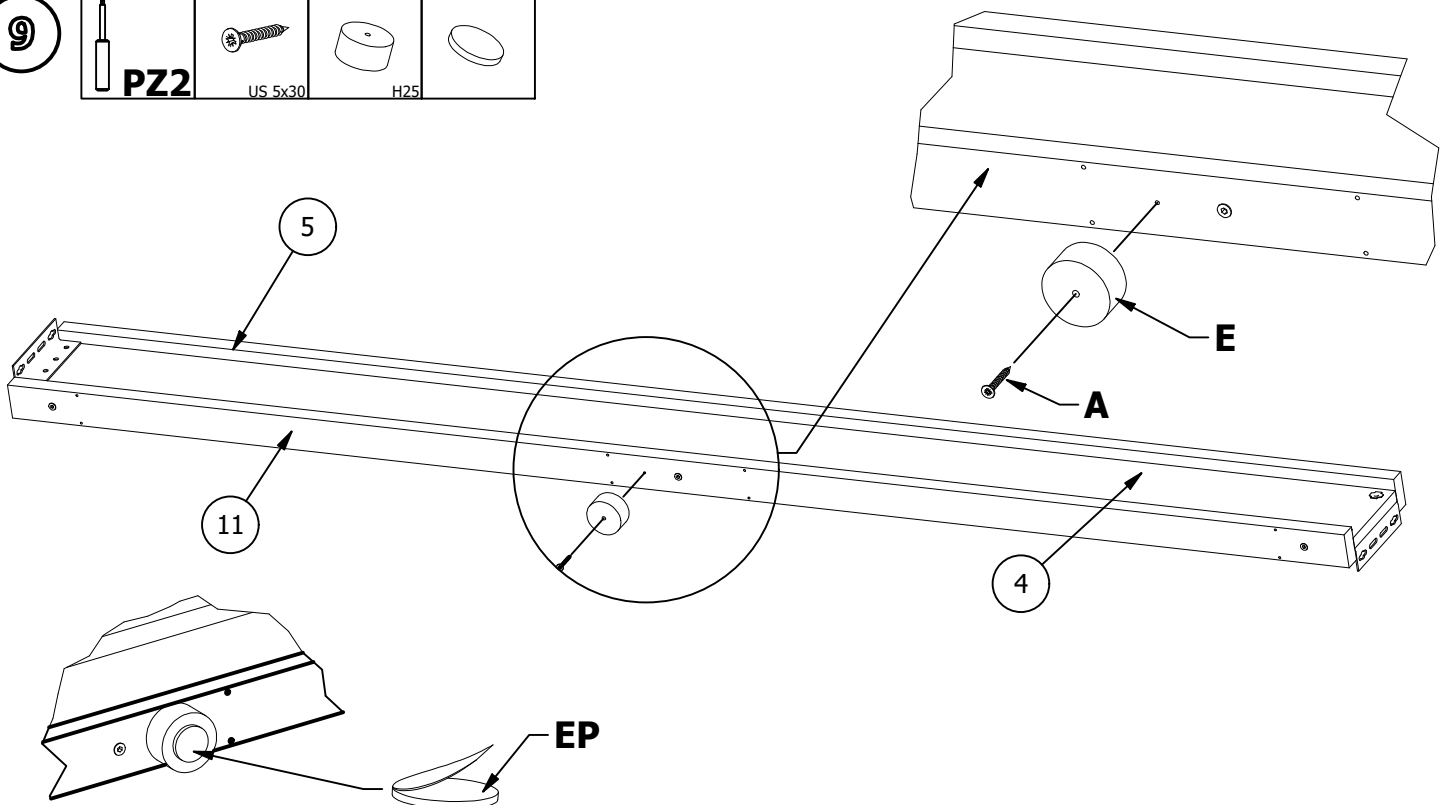
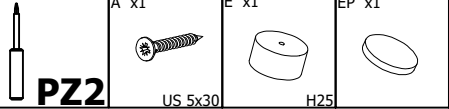
7



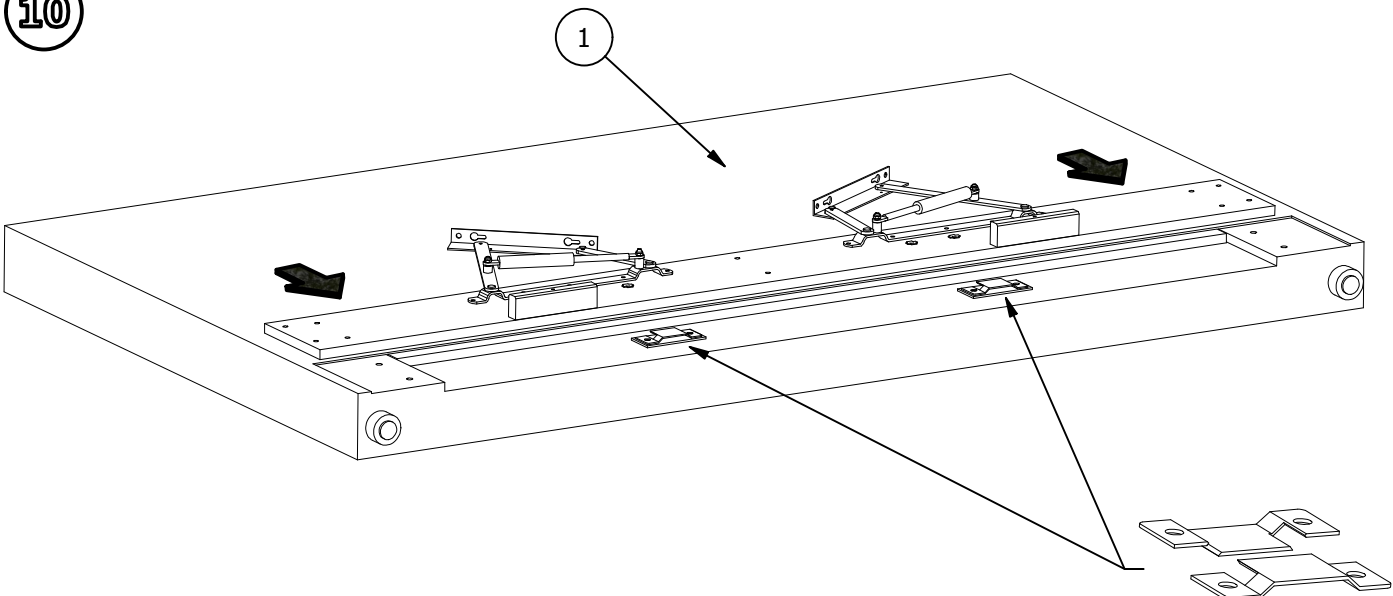
8



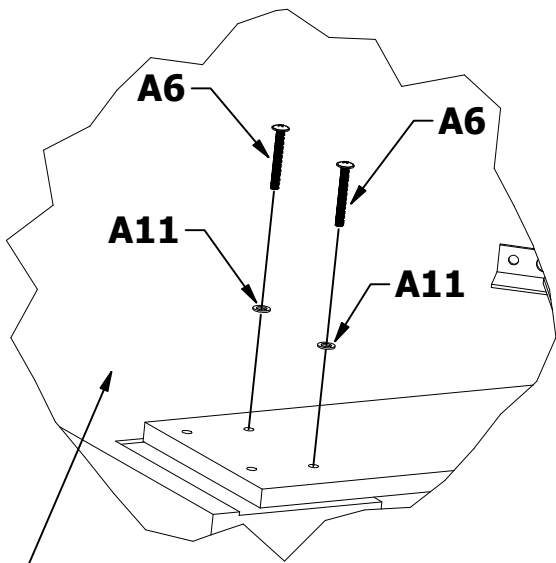
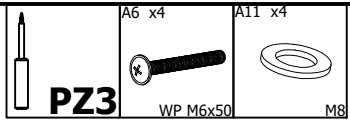
9



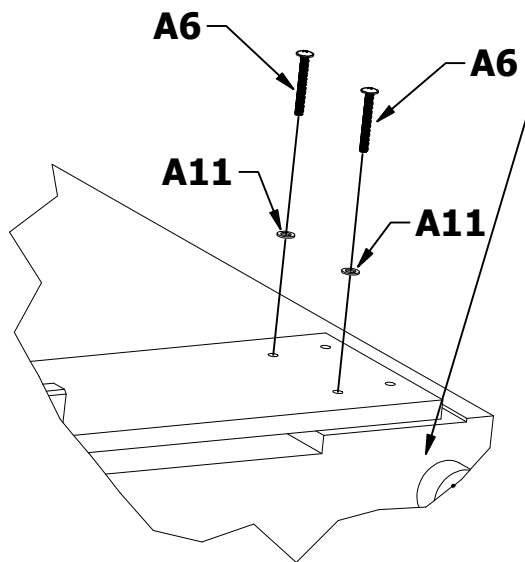
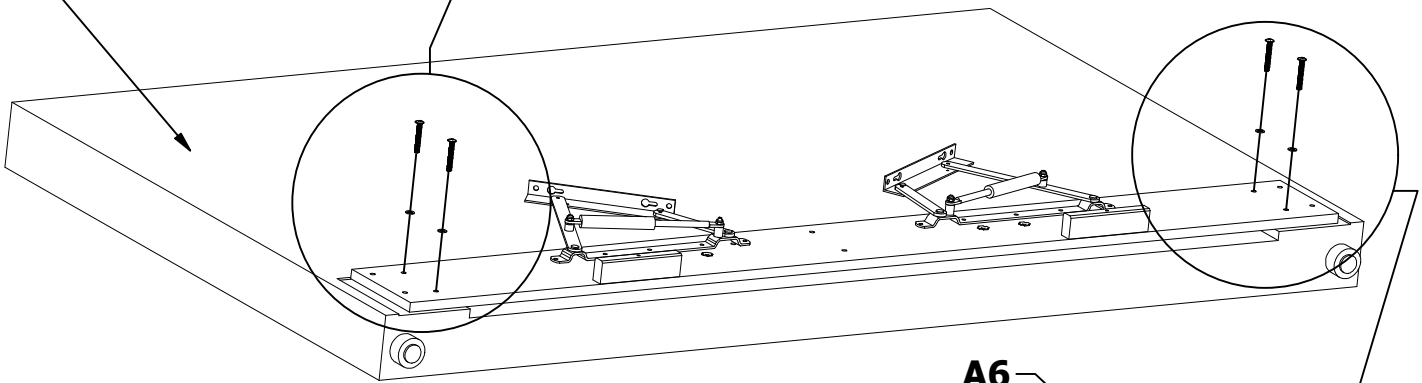
10



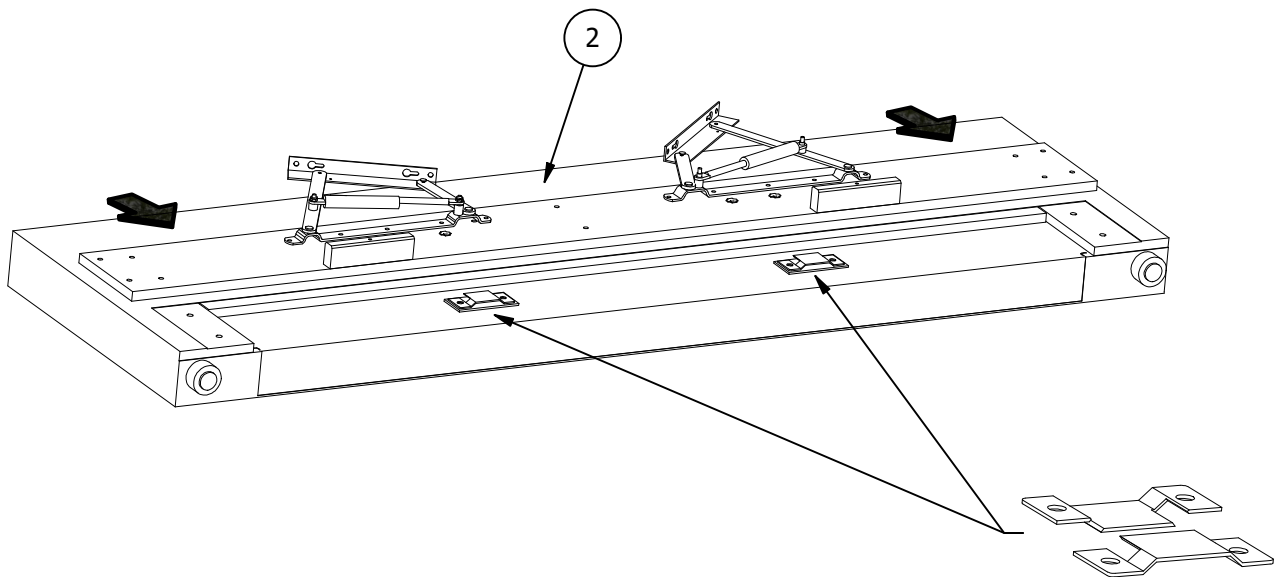
11



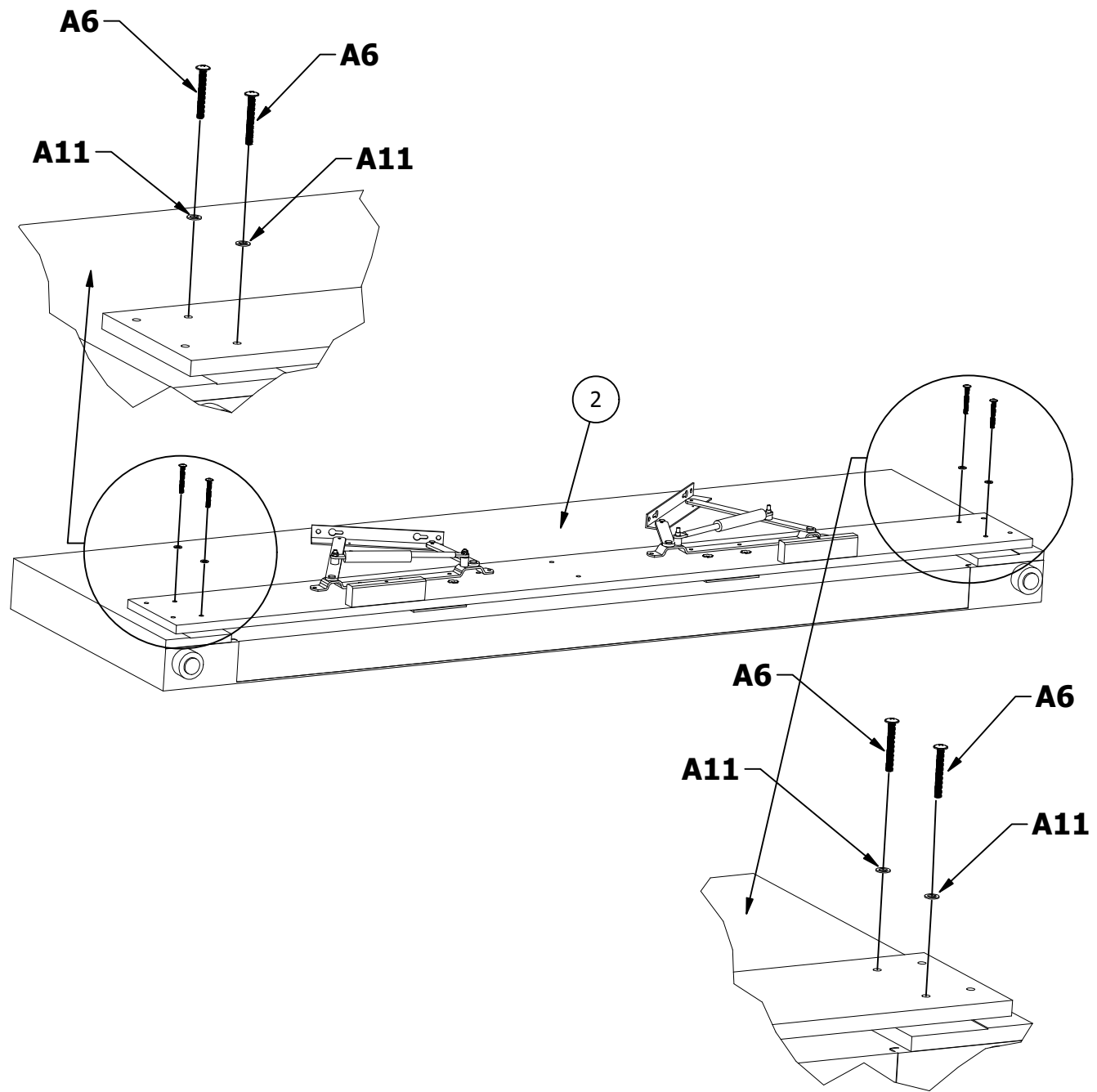
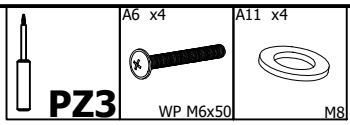
1



12



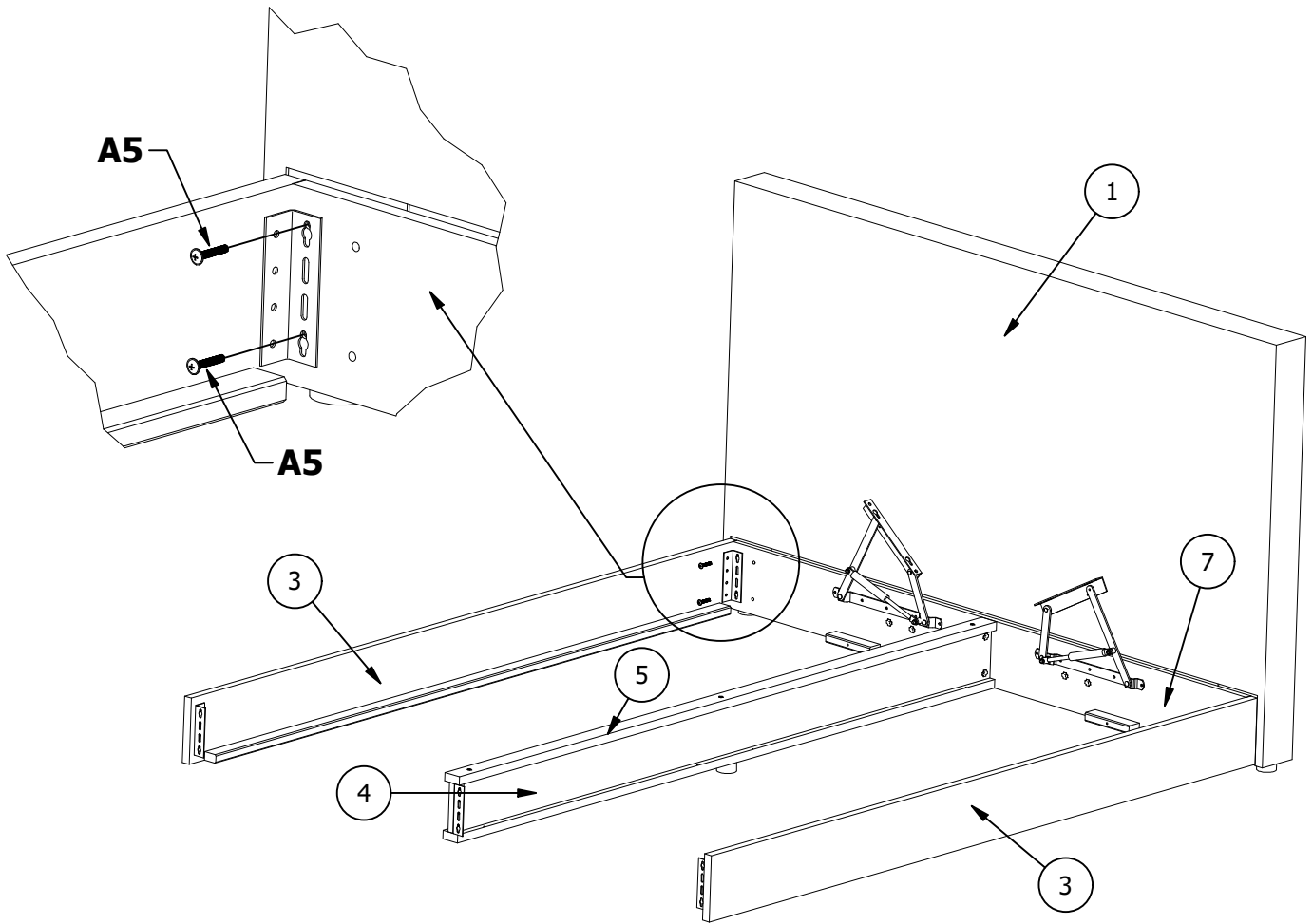
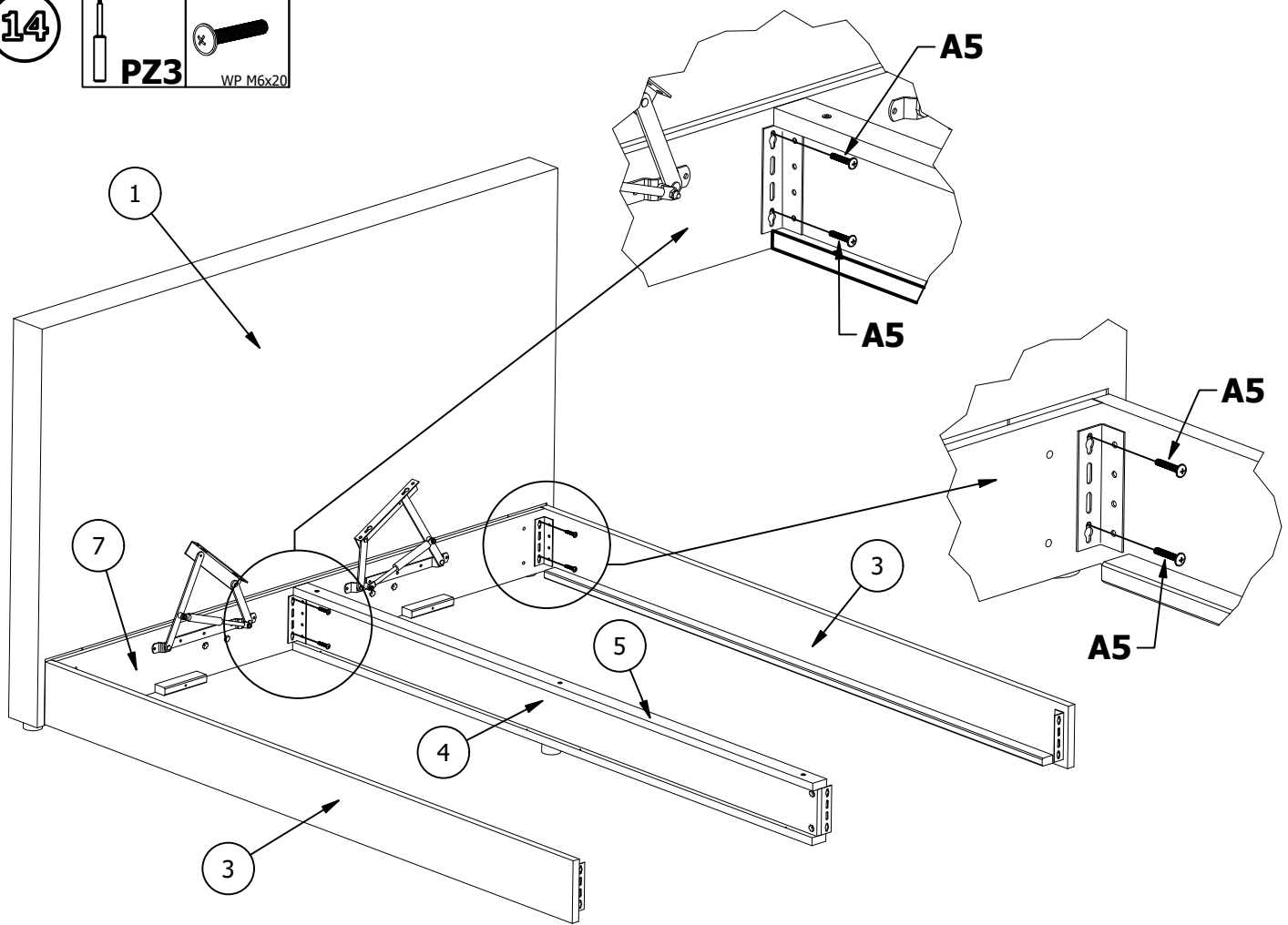
13



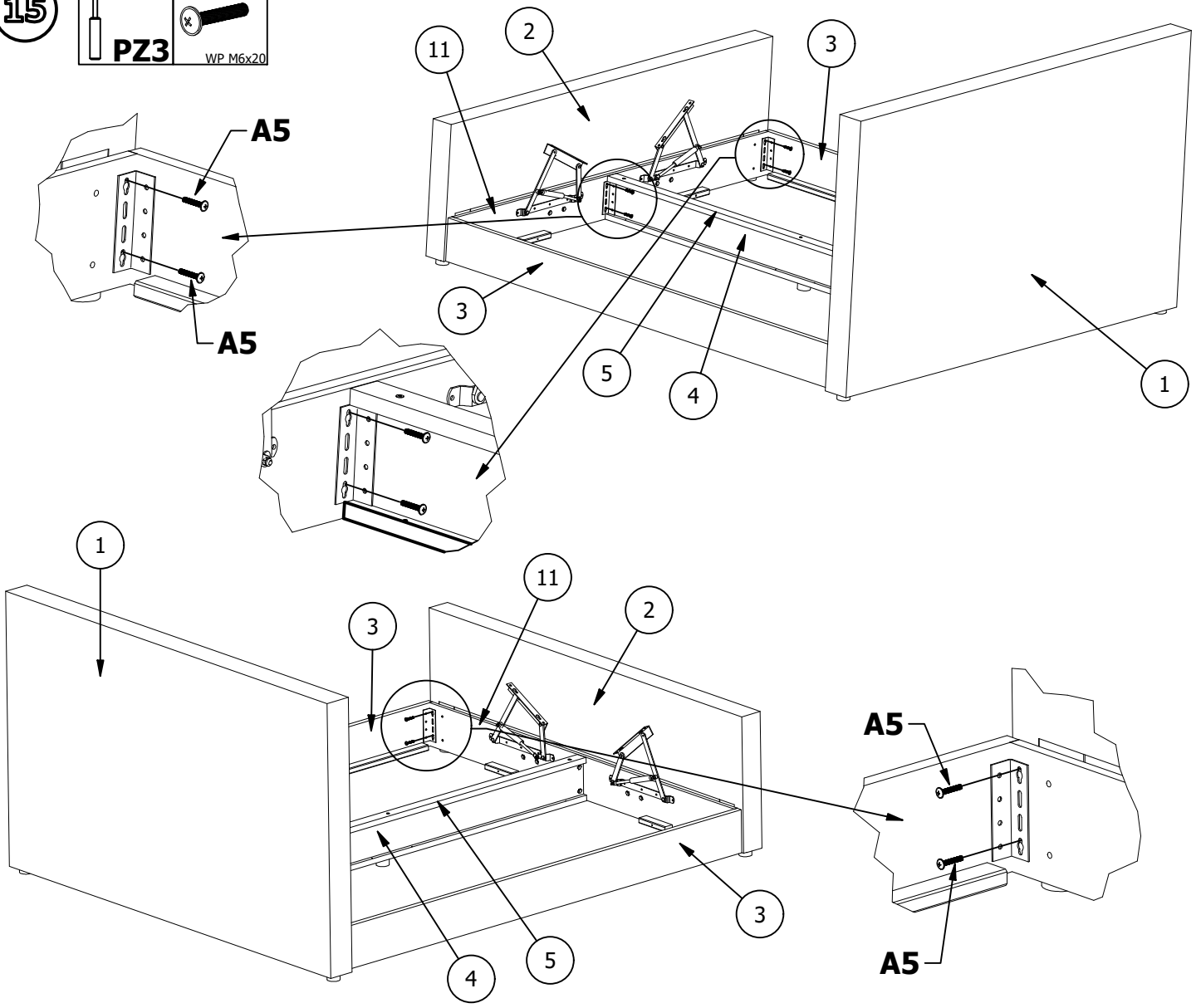
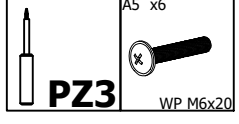
14



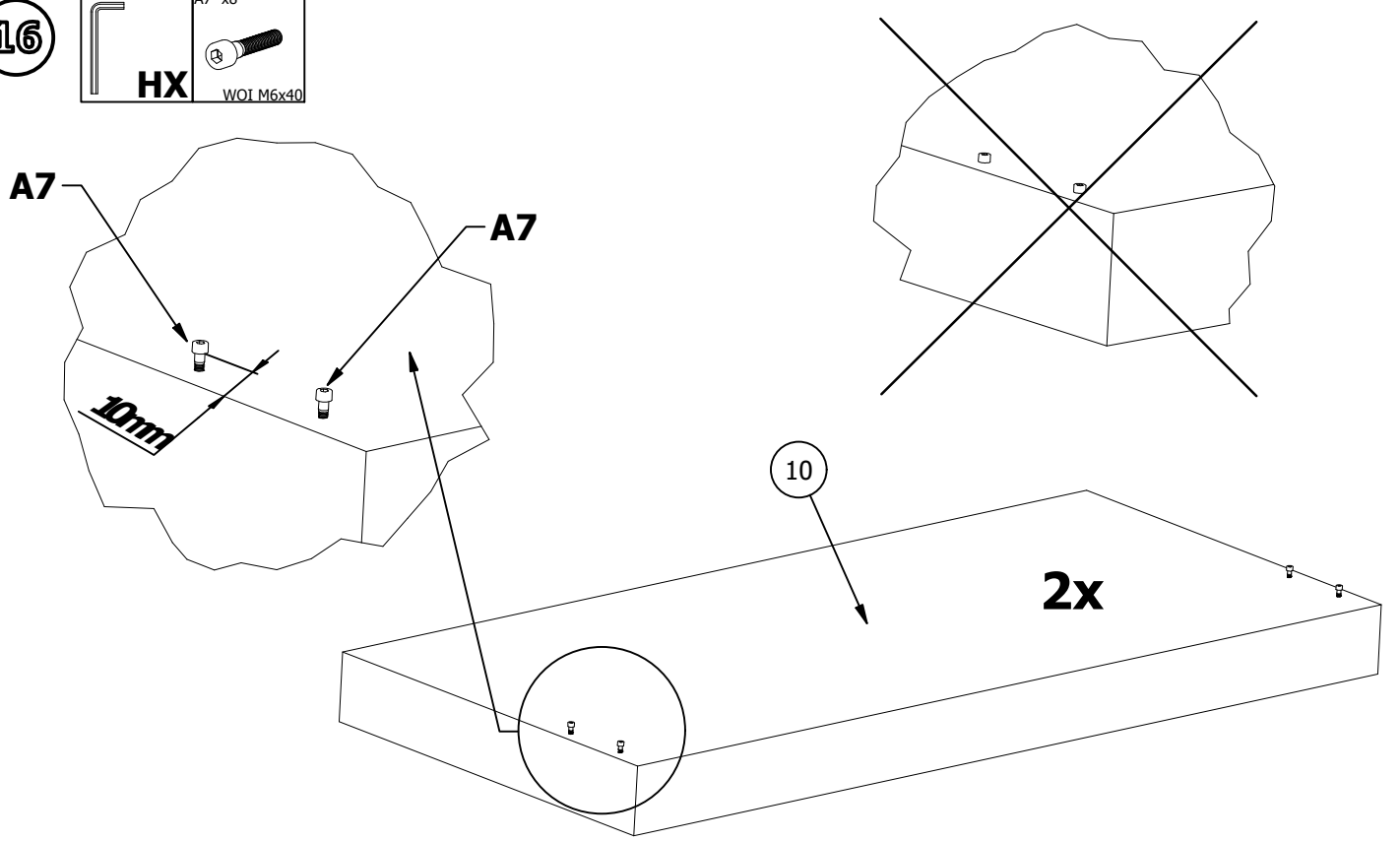
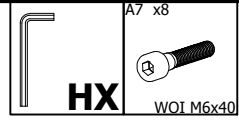
PZ3



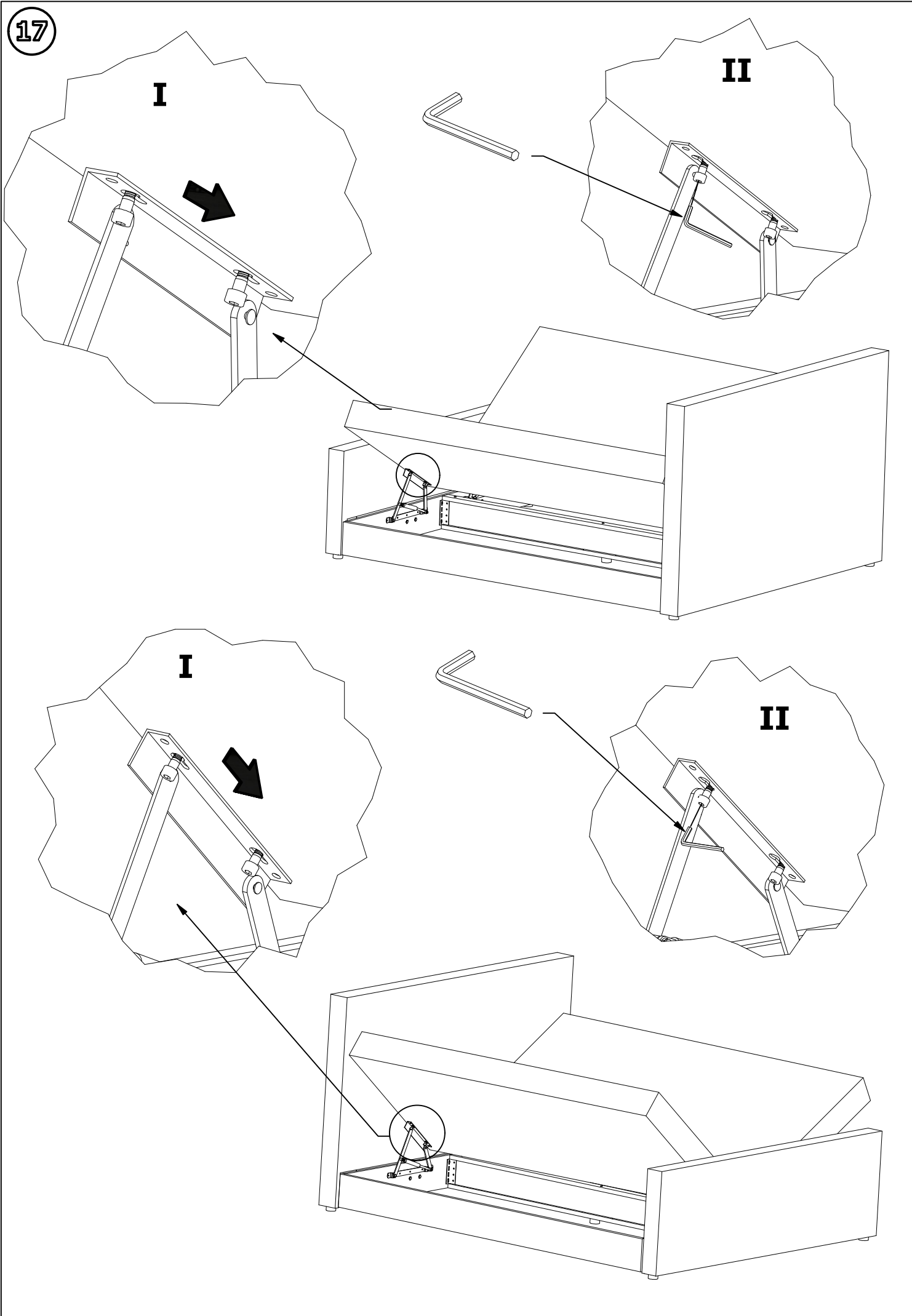
15



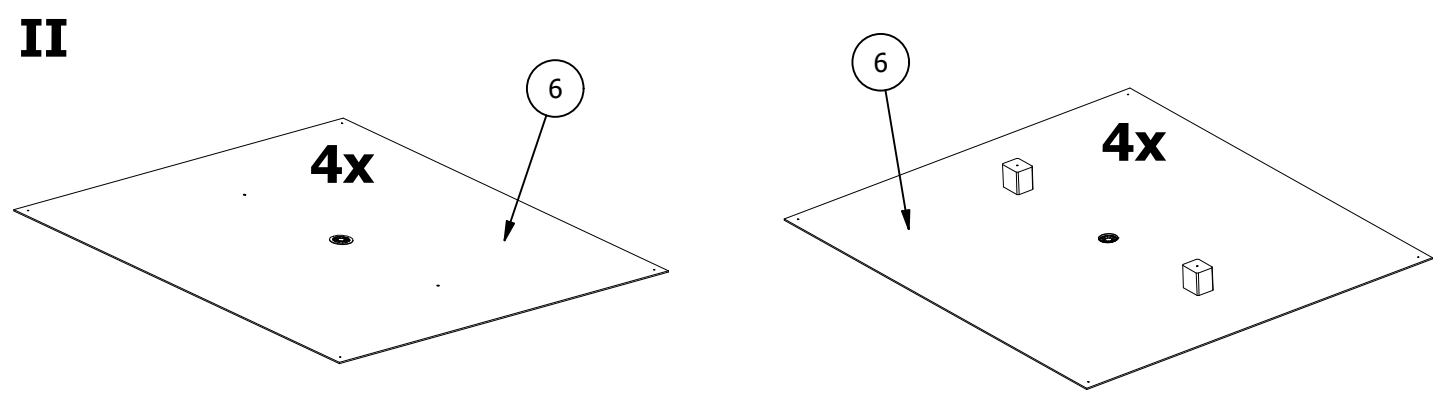
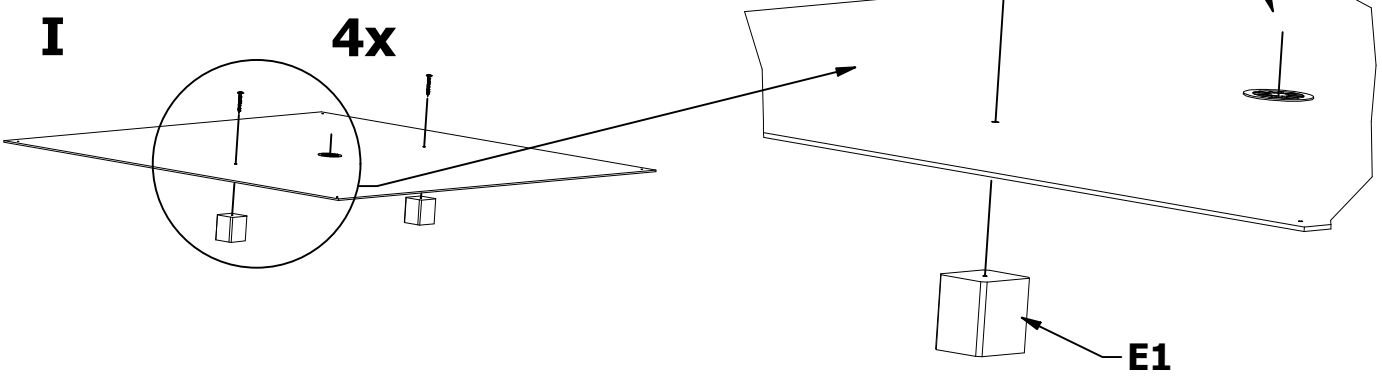
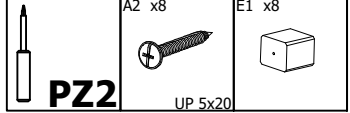
16



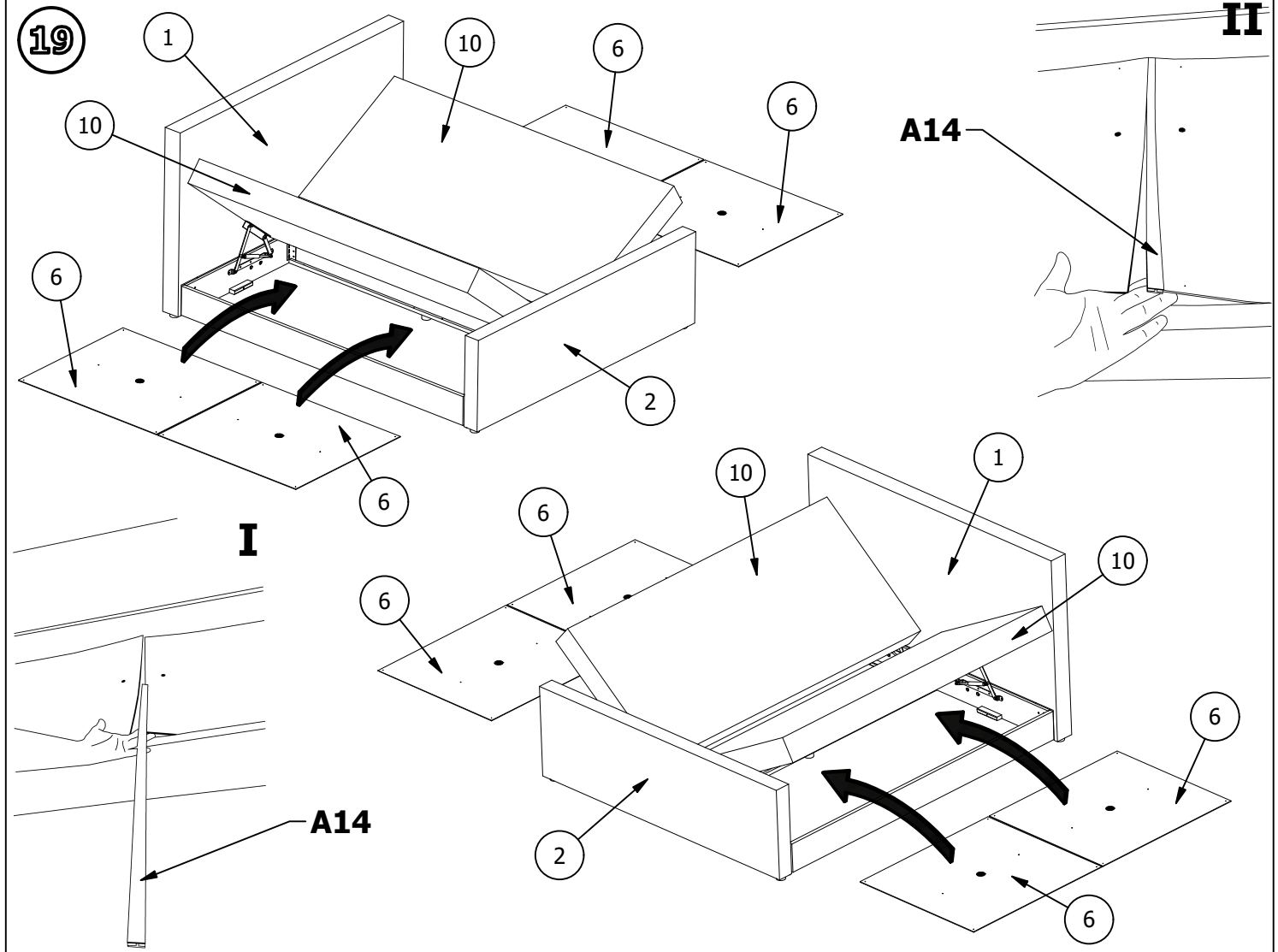
17



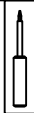
18



19



20



PZ2

A2 x16



UP 5x20

1

12

10

A14

2

6

1

10

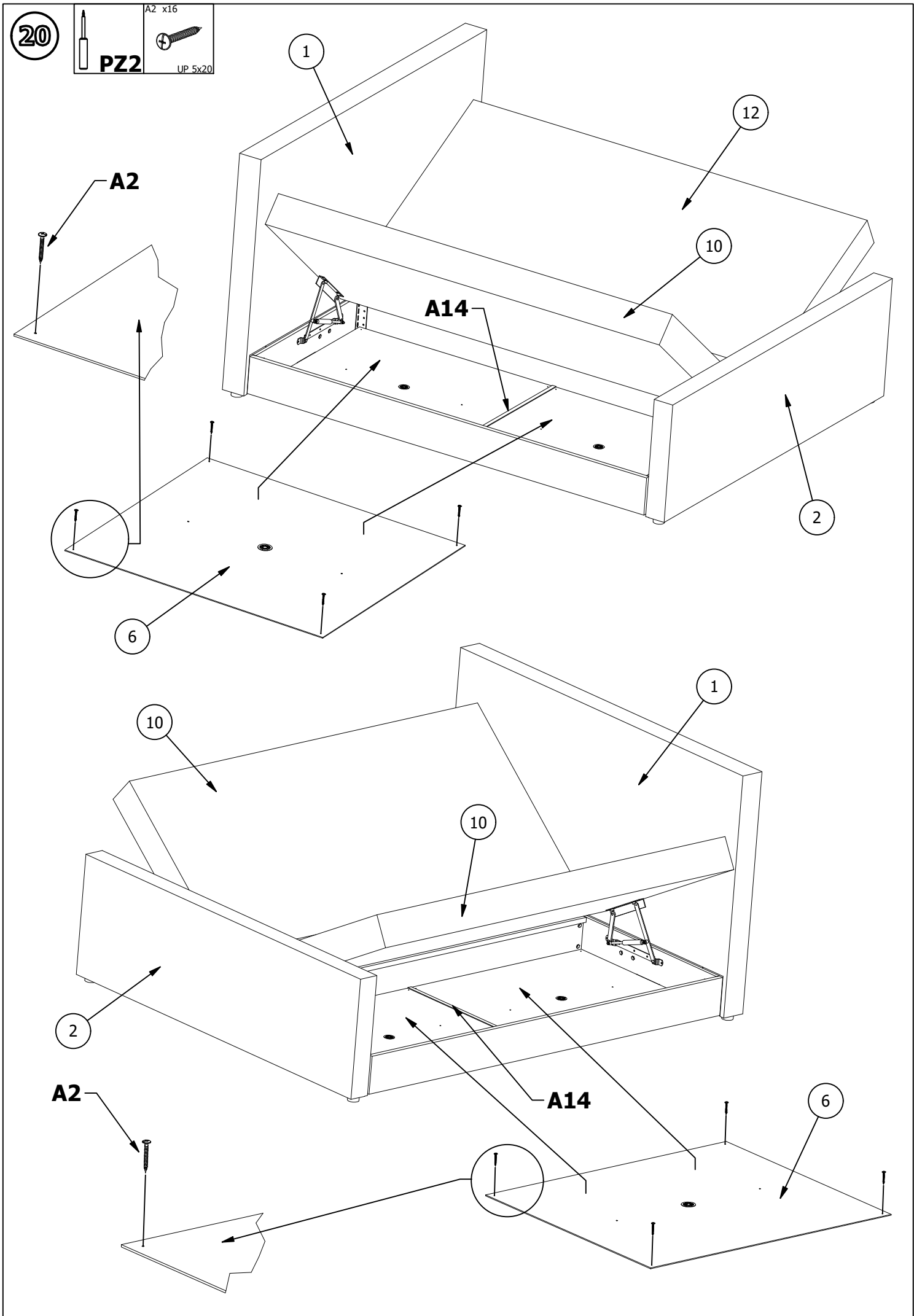
10

2

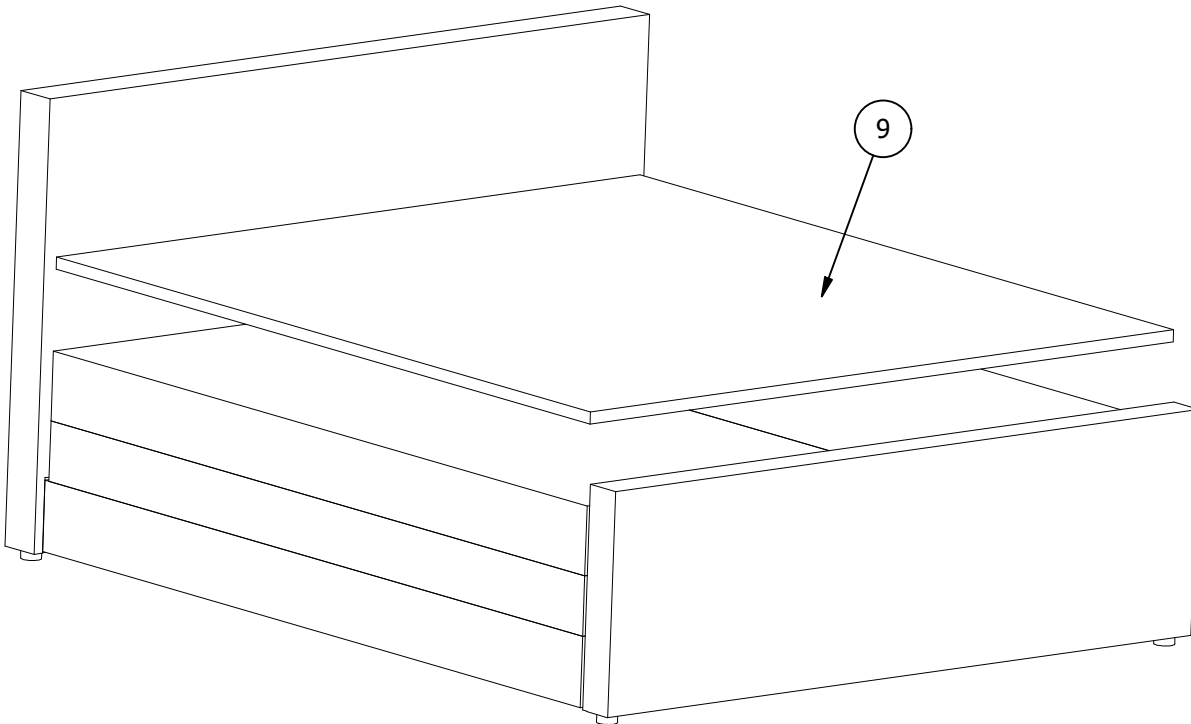
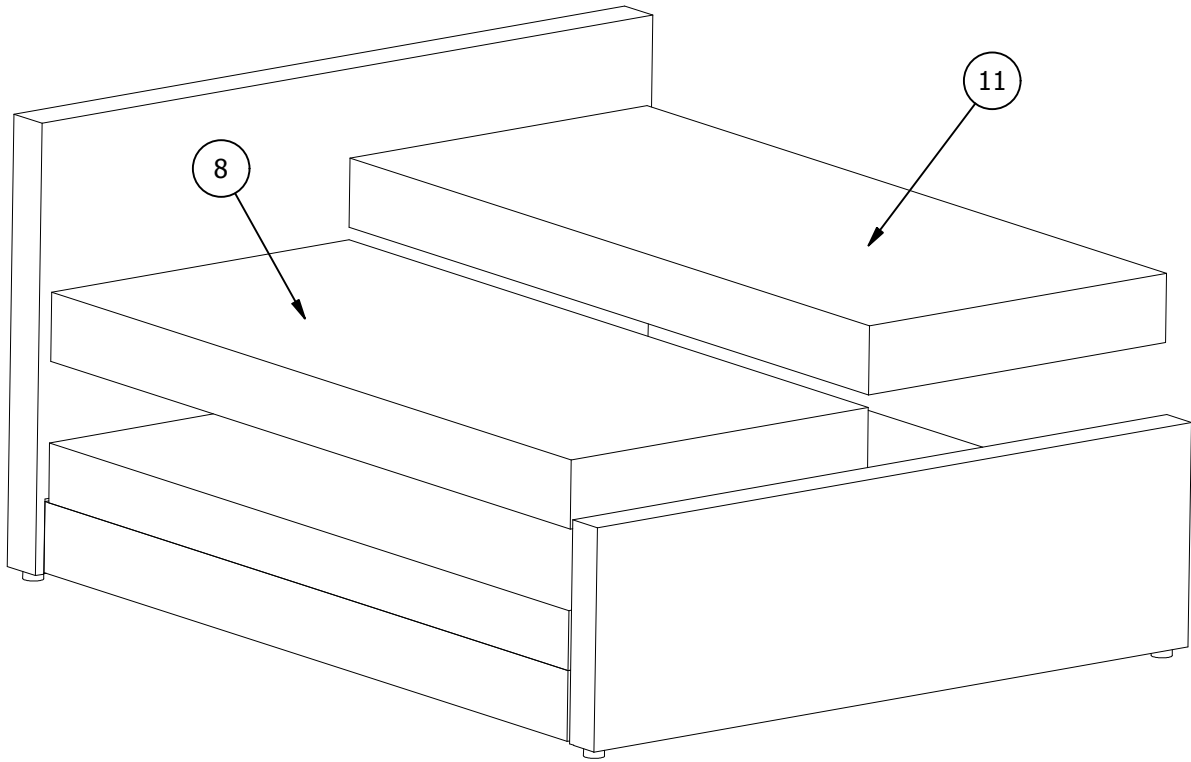
A2

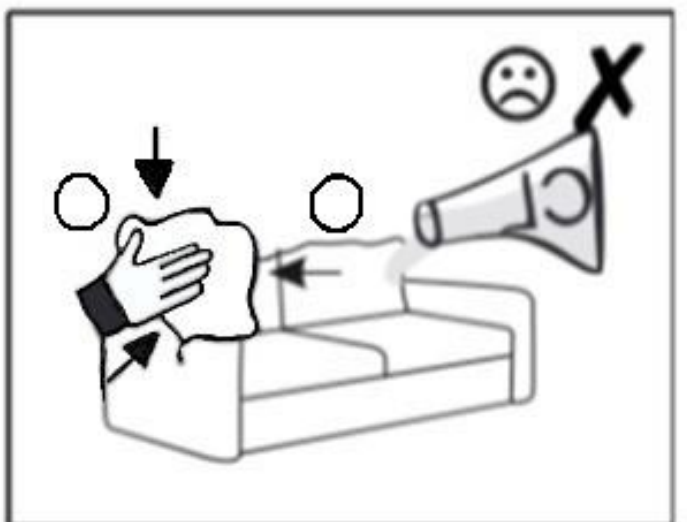
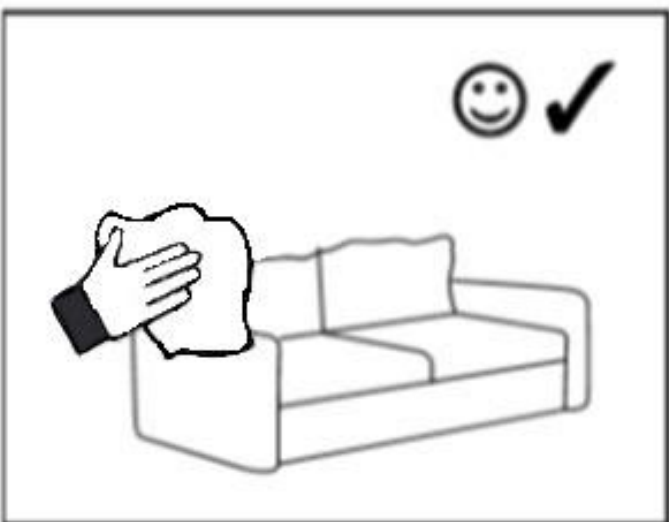
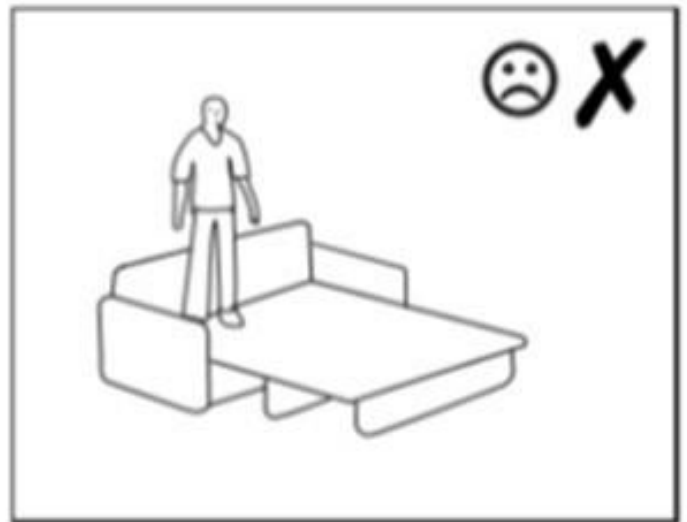
A14

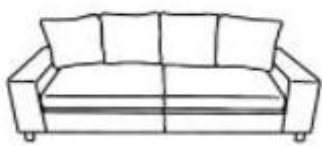
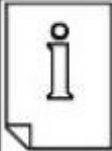
6



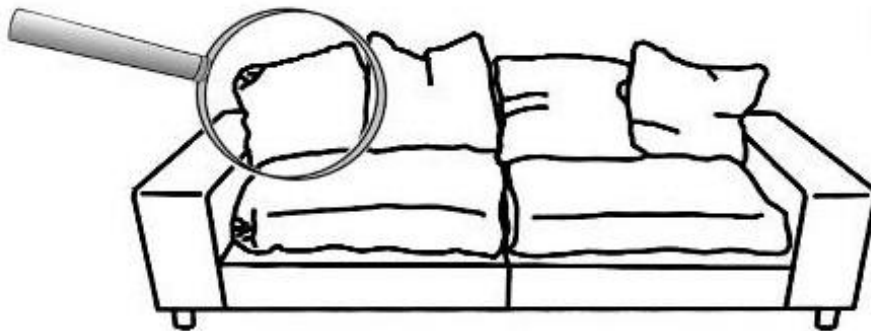
21



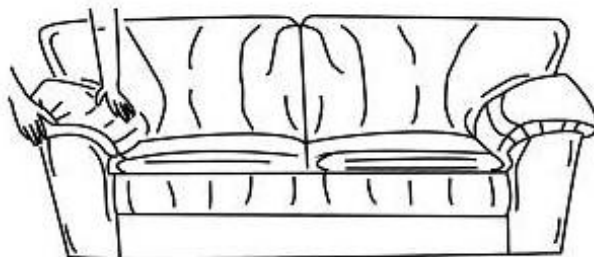
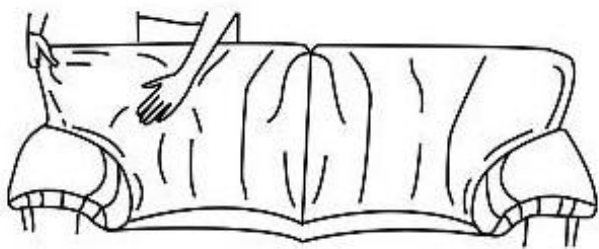
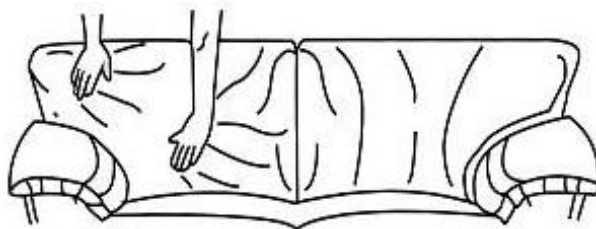
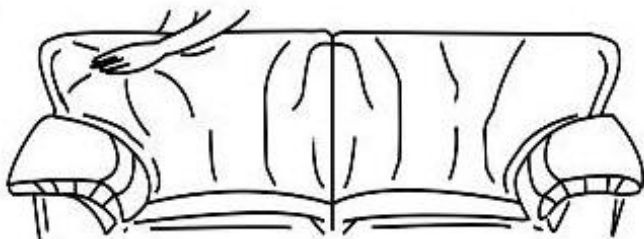




1



2



3

