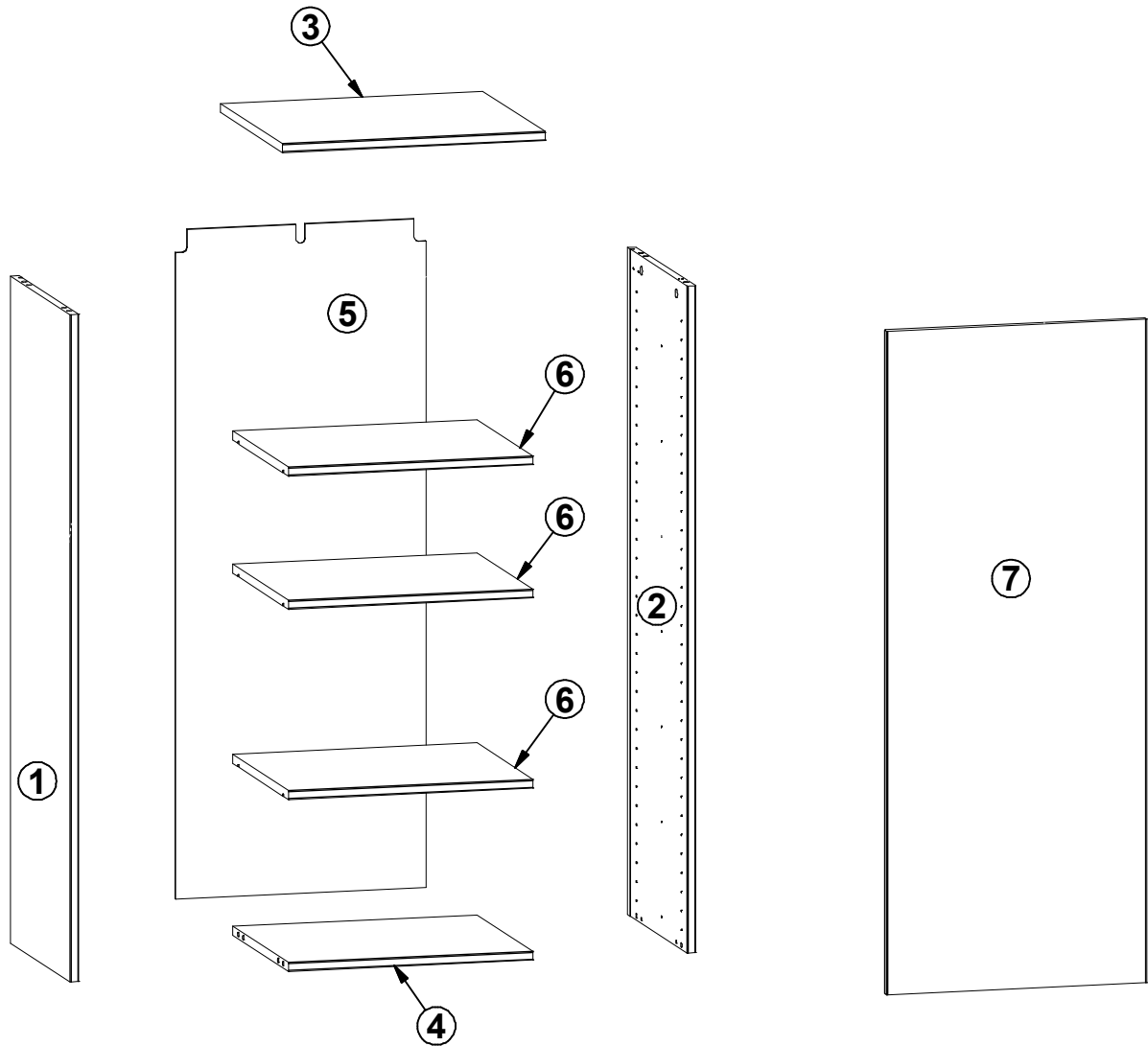
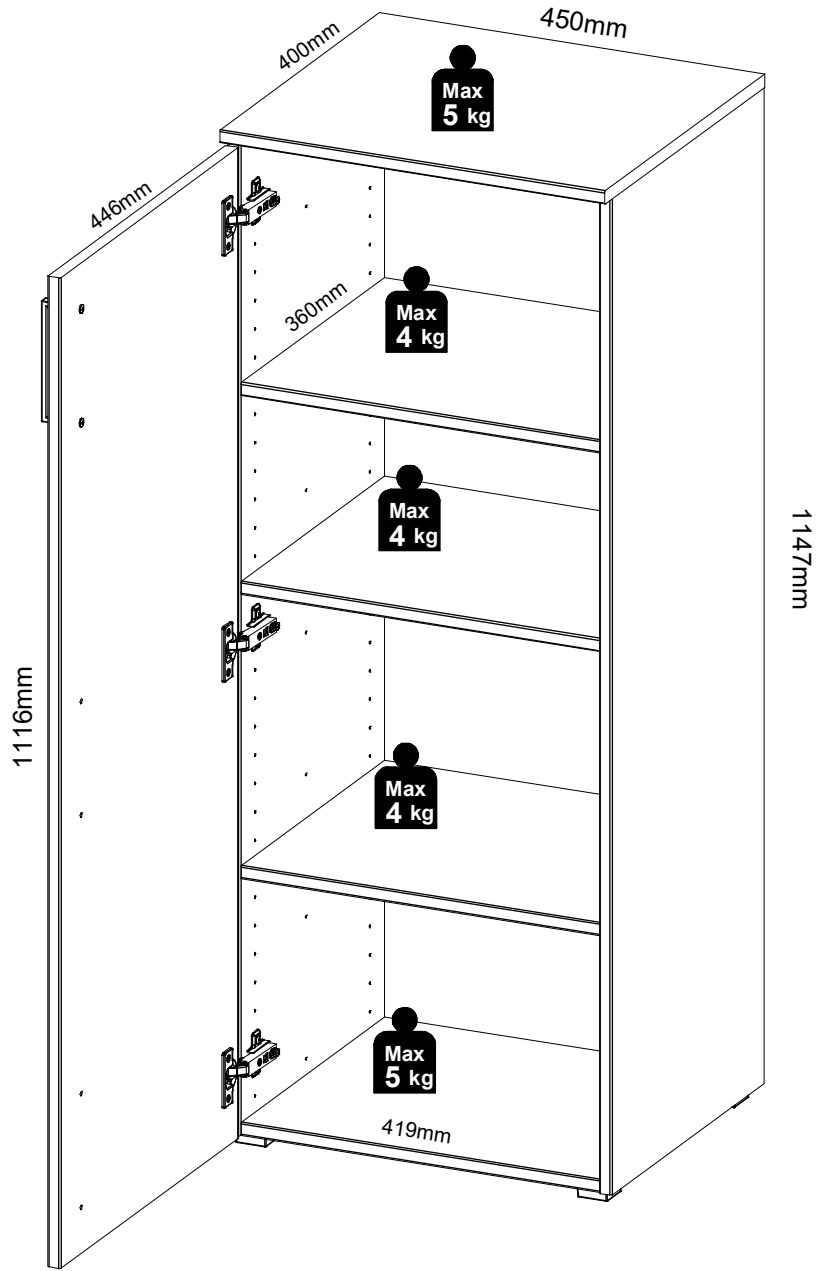
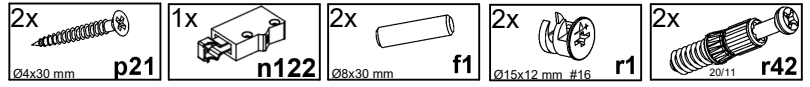


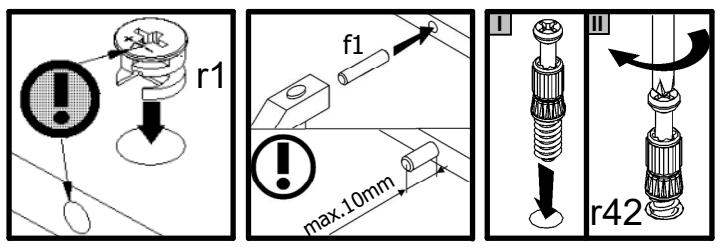
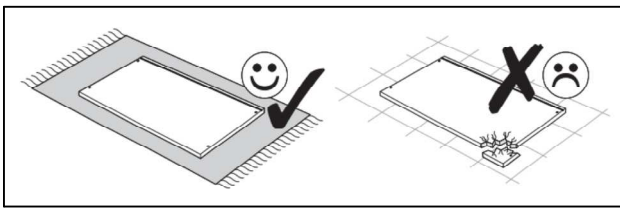
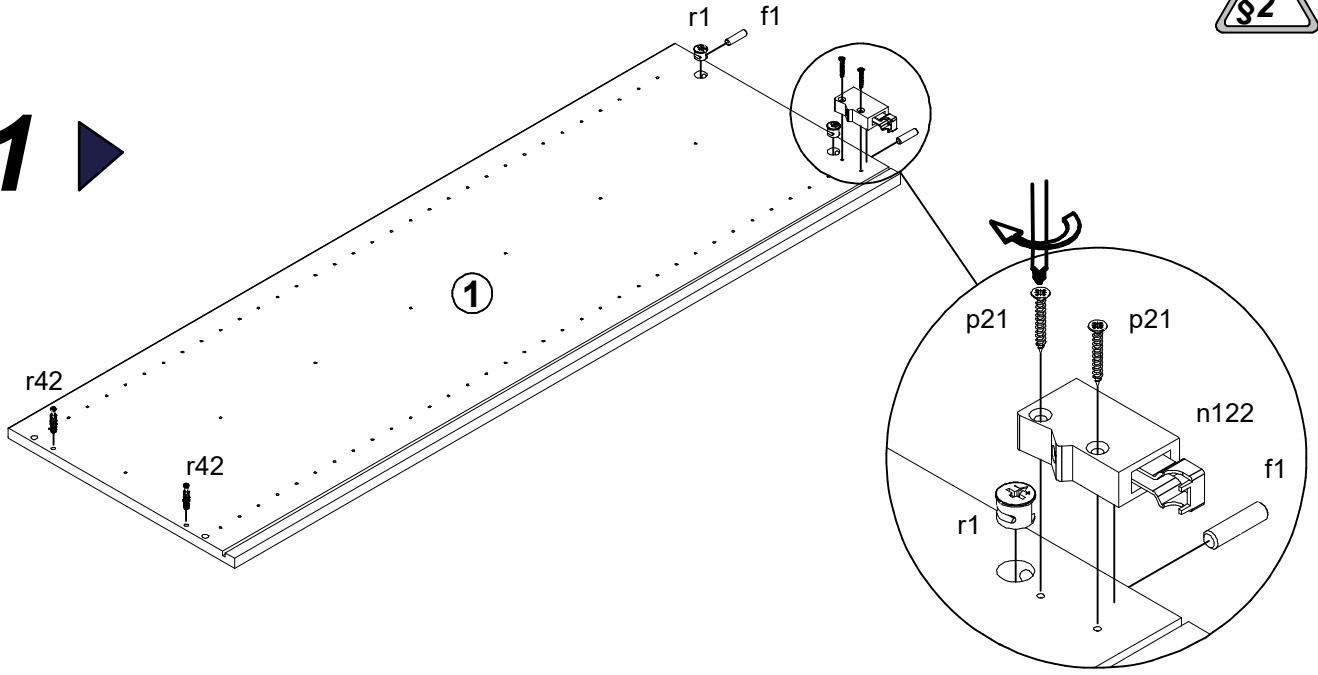
A	B1	B2	C1	C2	C3	D
1	S588-1006	-	1122	382	15	1/1
2	S588-1007	-	1122	382	15	1/1
3	S588-2002	-	450	400	15	1/1
4	S588-3003	-	419	360	15	1/1
5	S588-9007	-	1125	429	2,5	1/1
6	S588-3004	-	419	360	15	1/1
7	S588-0012	-	1116	446	15	1/1



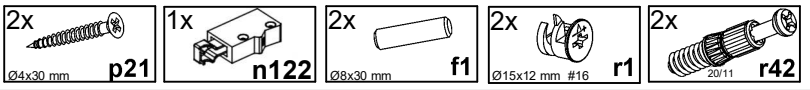
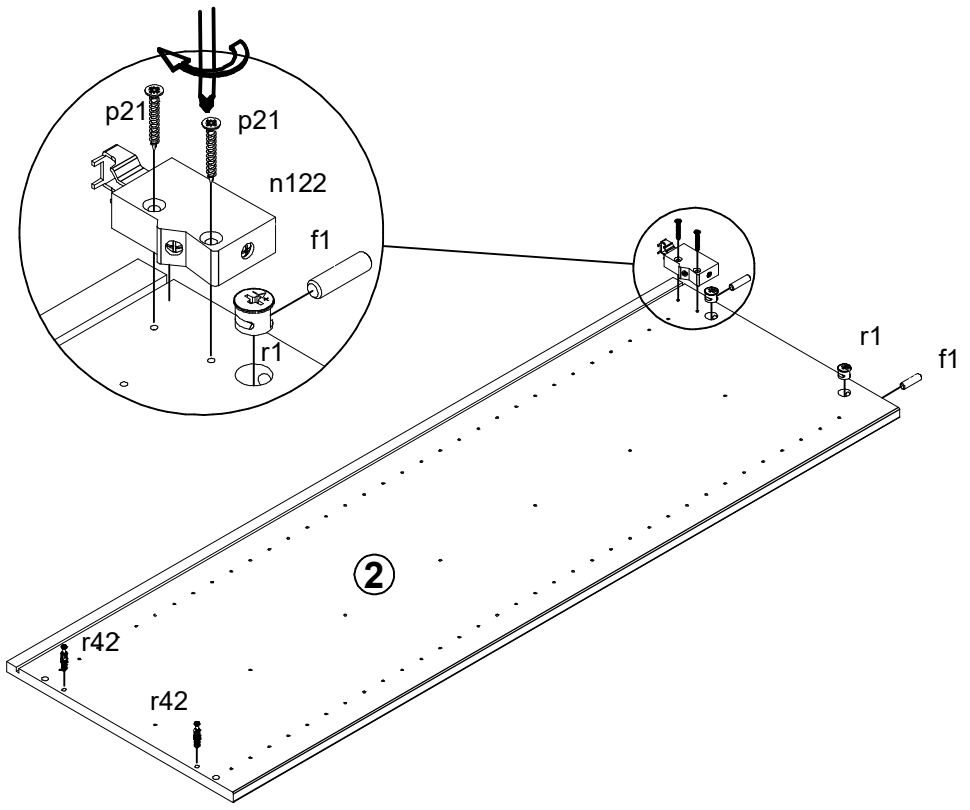


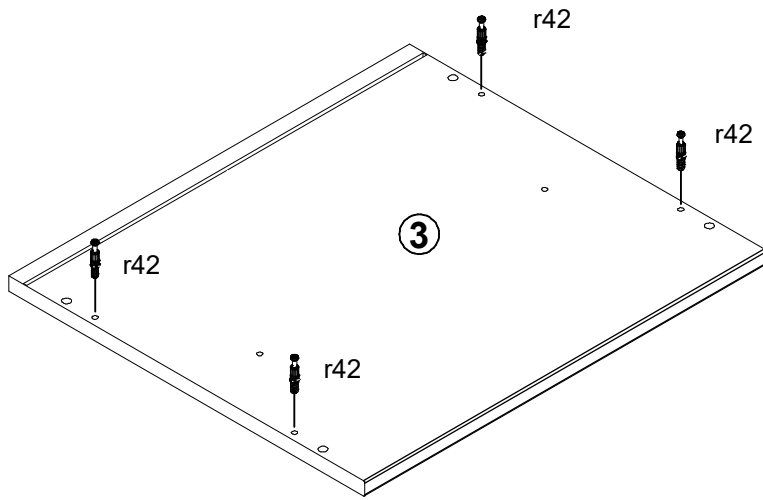
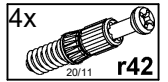


1 ▶

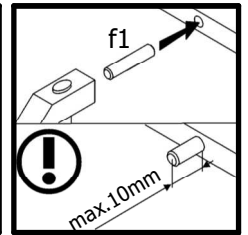
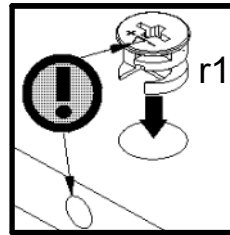
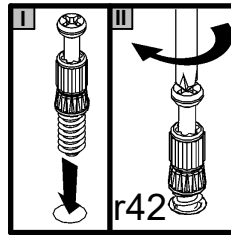
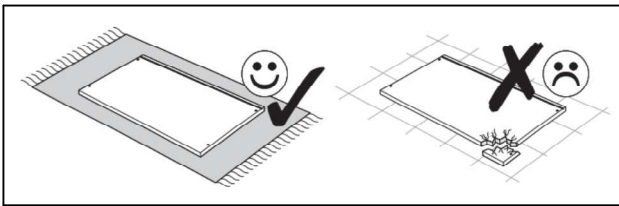


2 ▶

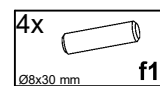
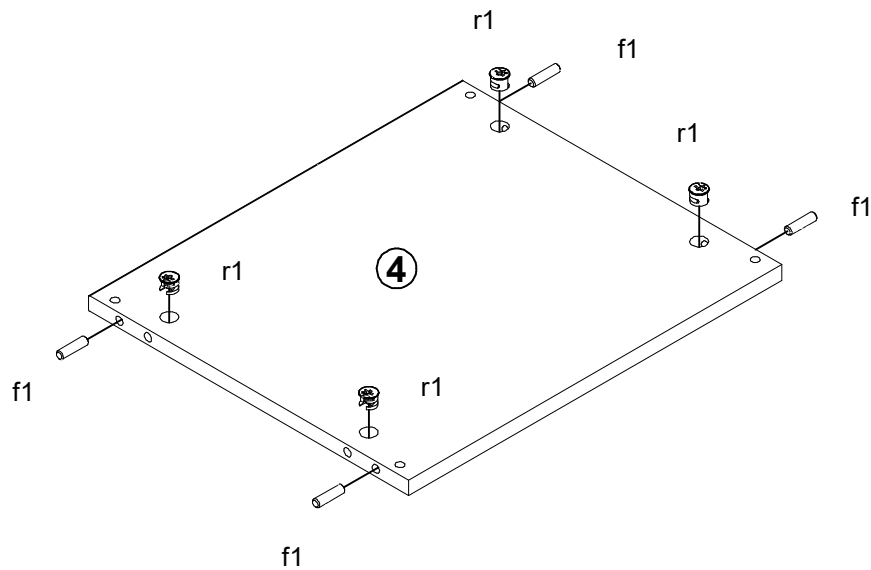


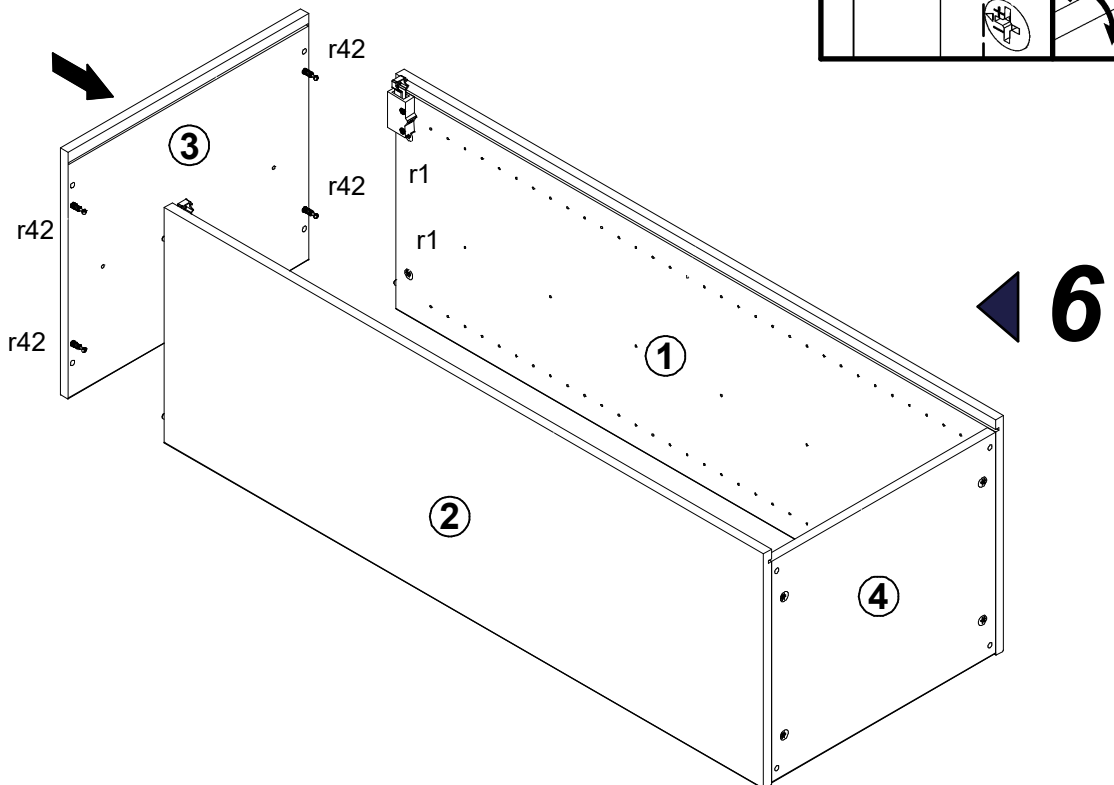
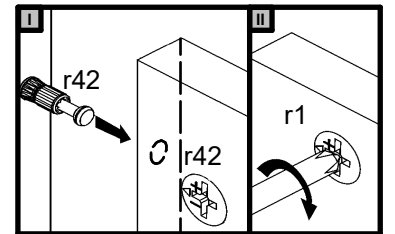
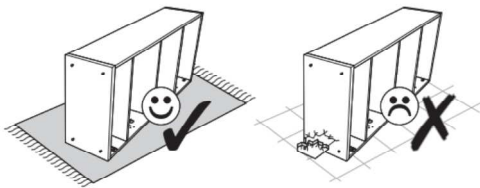
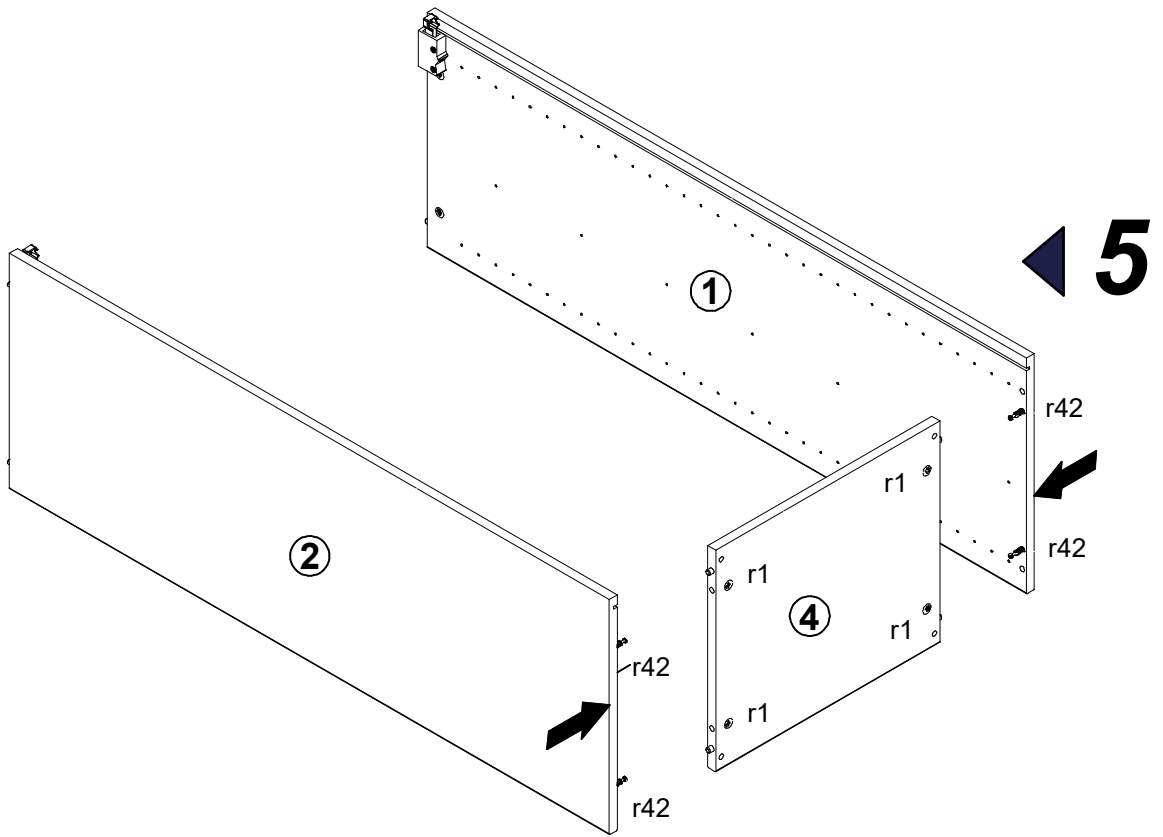


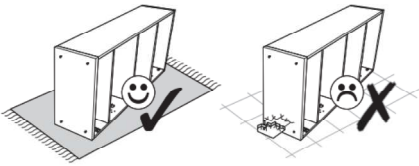
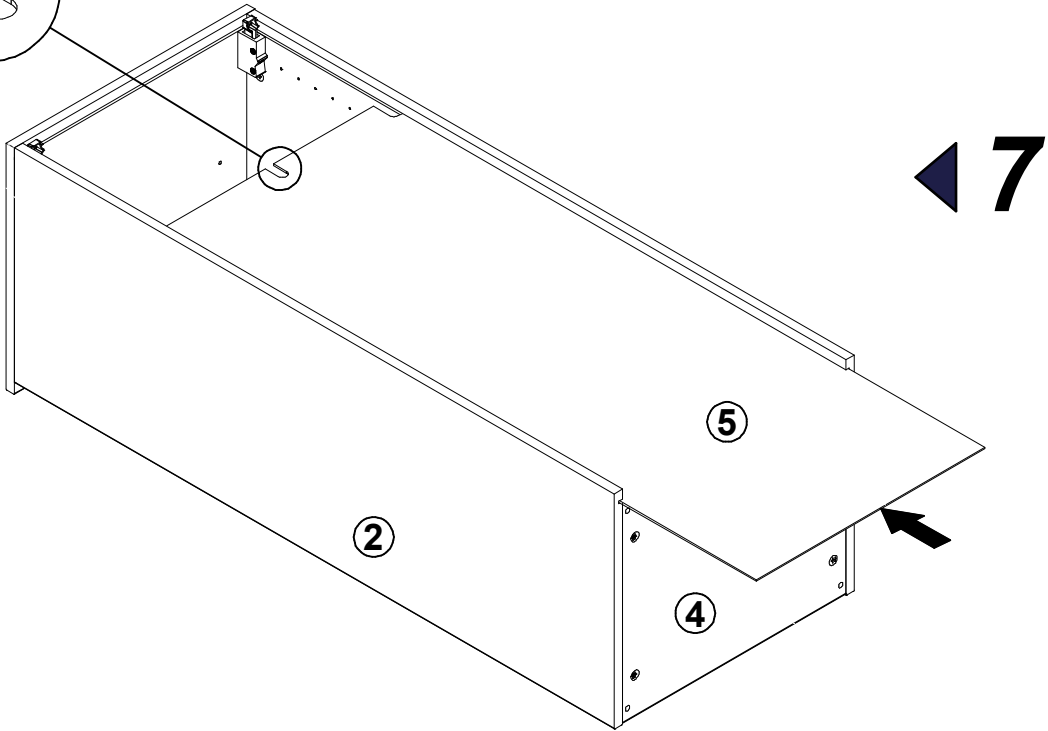
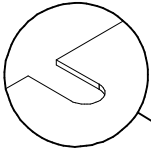
3



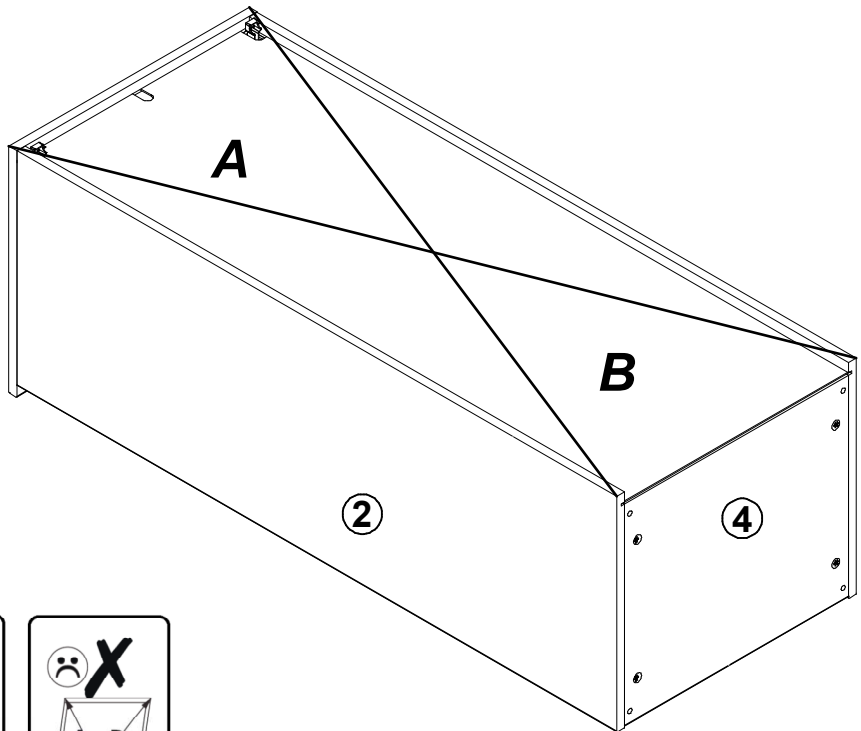
4



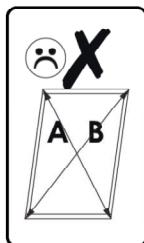
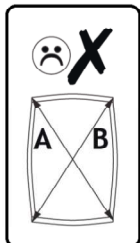
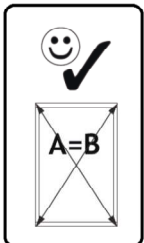


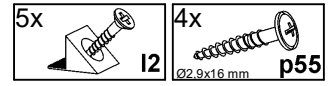


8 ▶

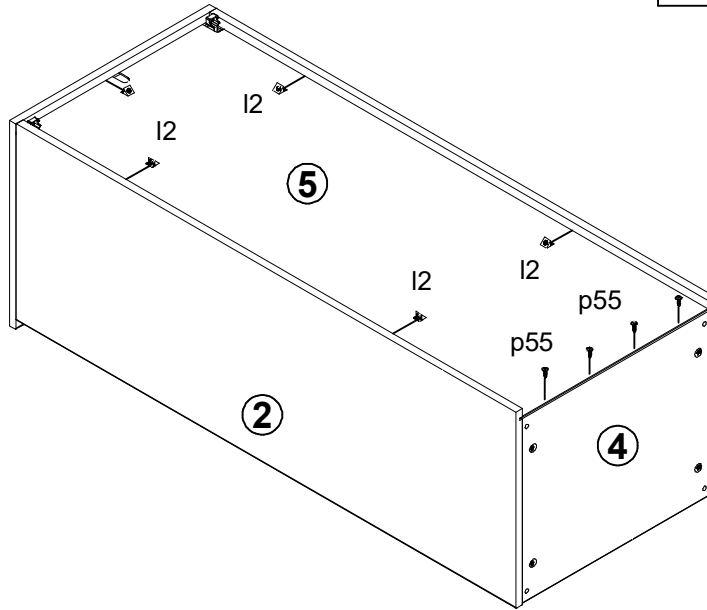
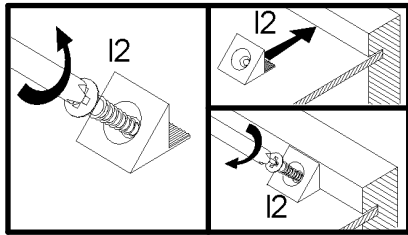
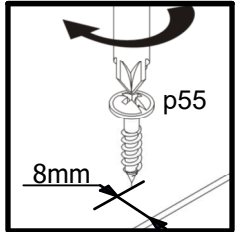


⚠  
**A=B**

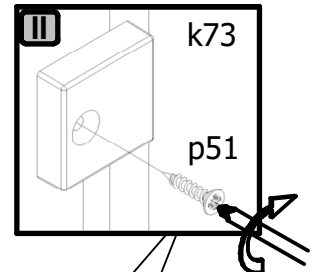
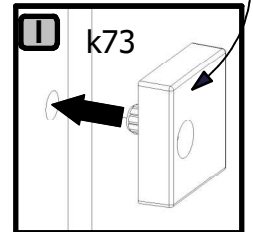
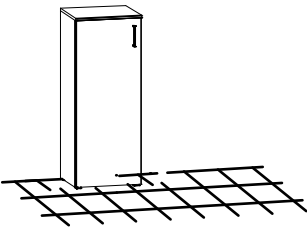




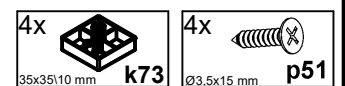
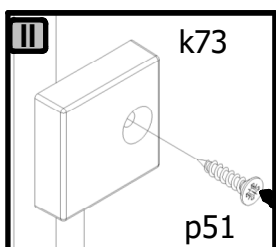
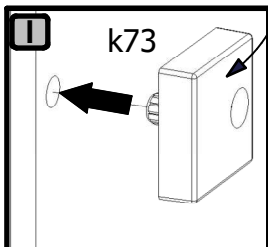
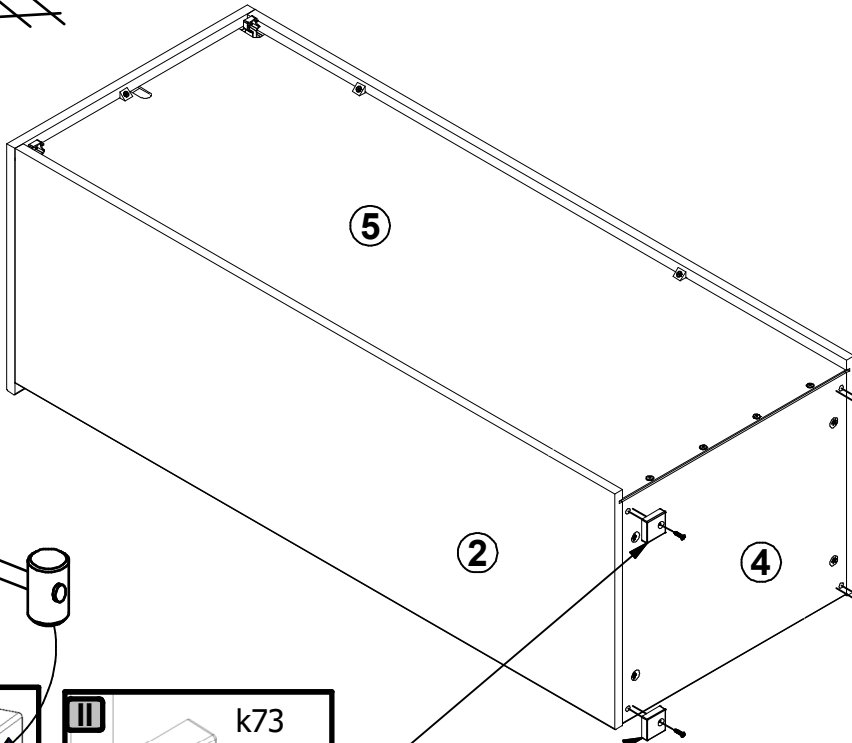
9 ▶



A !

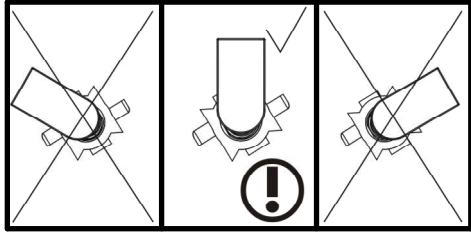
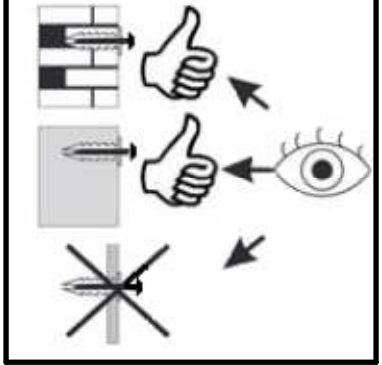
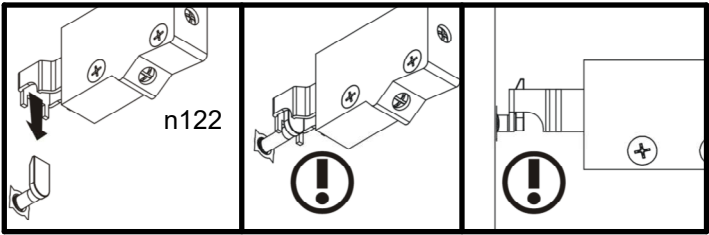
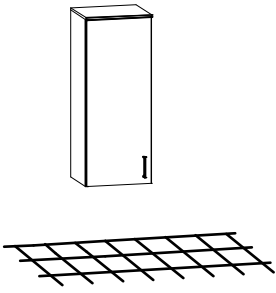
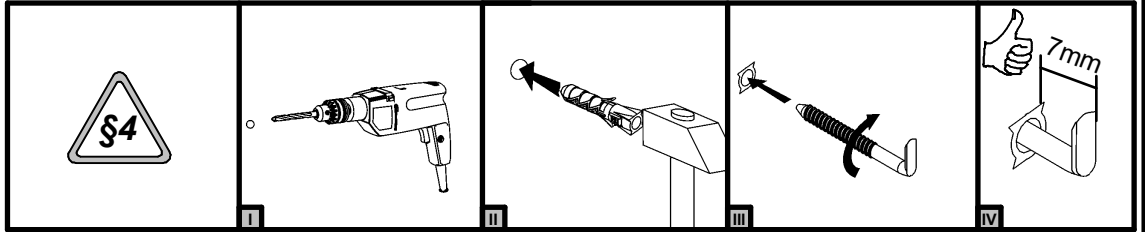


10 ▶

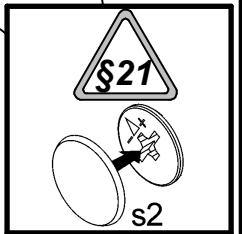
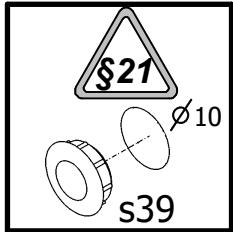
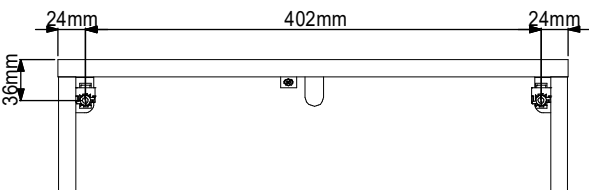
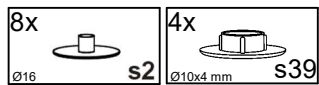
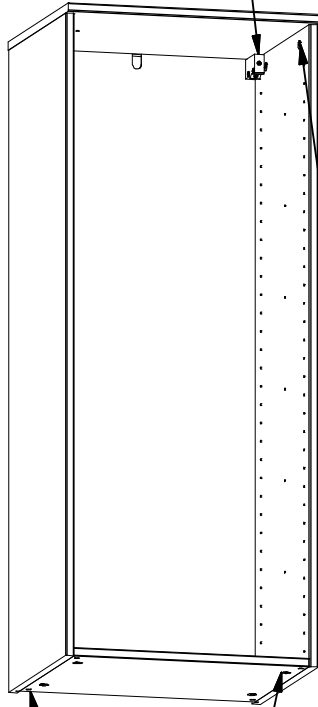
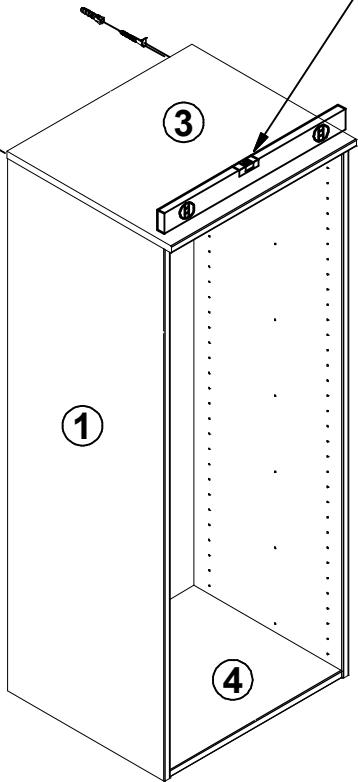
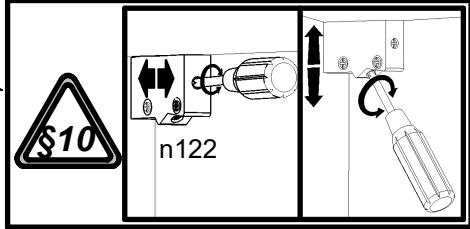


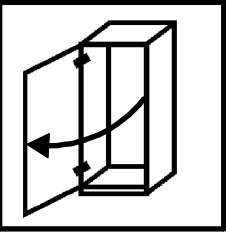


**!** B



**10**





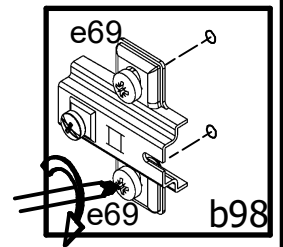
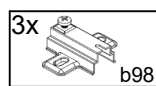
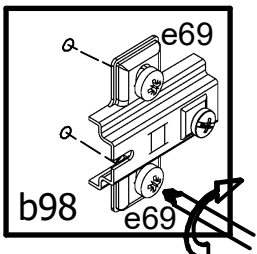
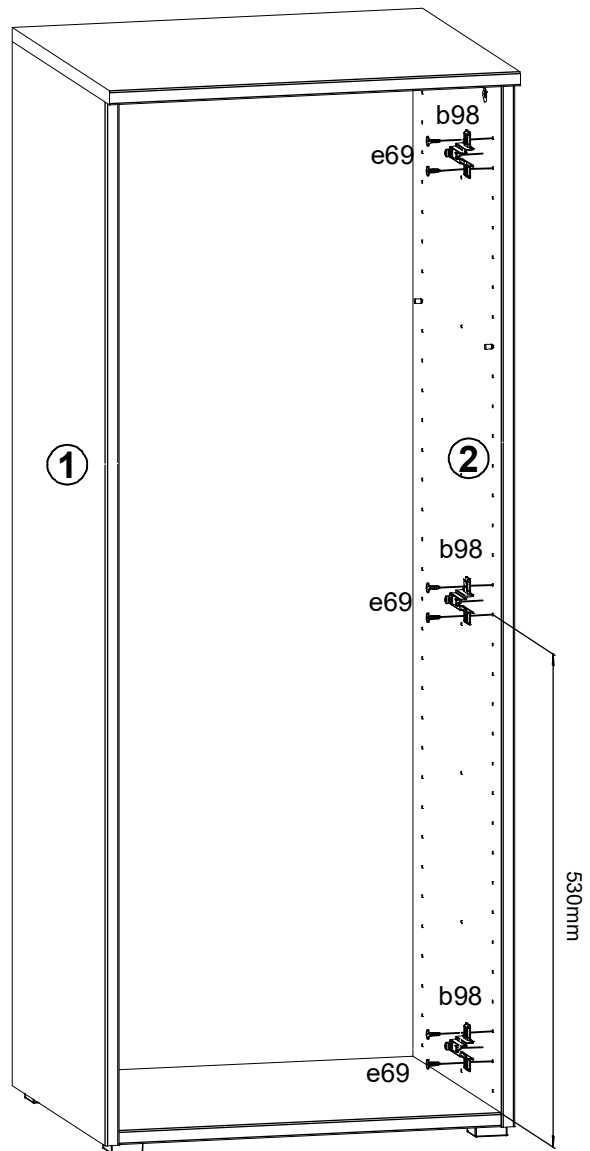
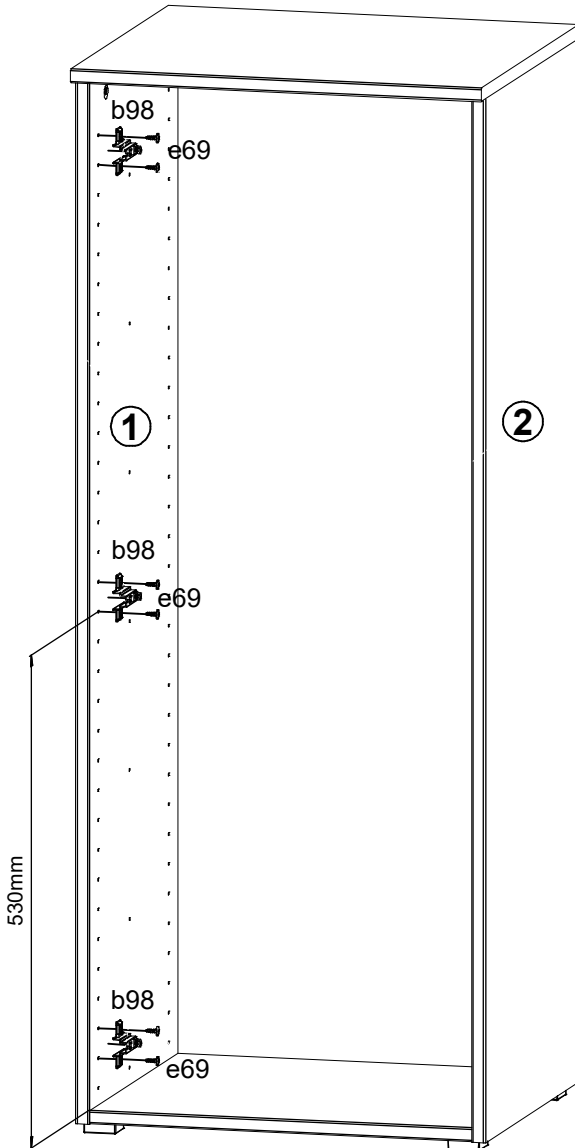
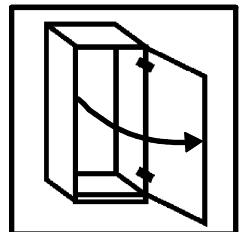
L

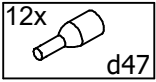
A B

12



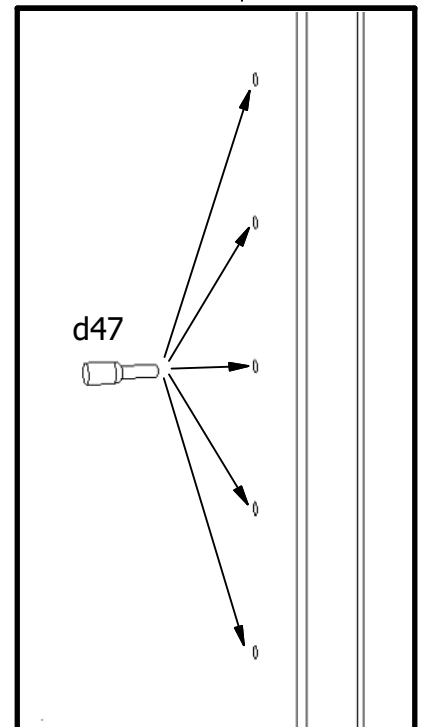
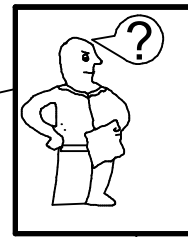
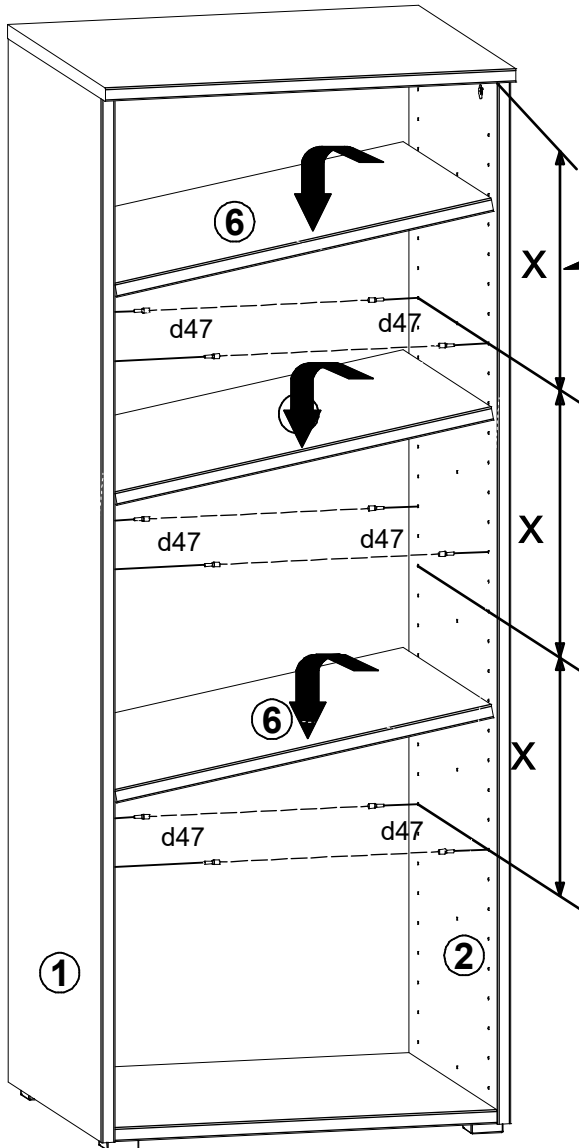
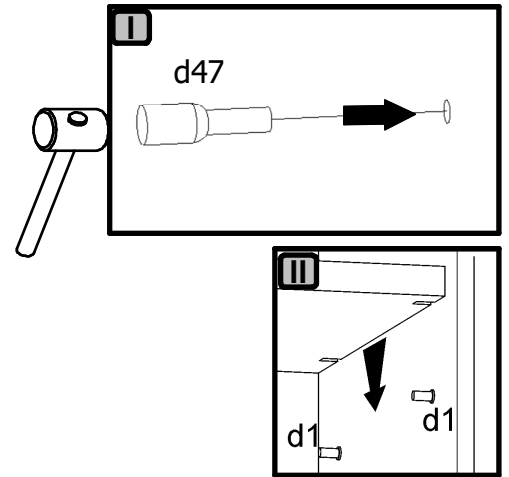
R

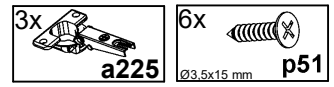
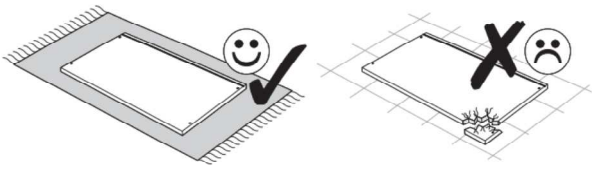




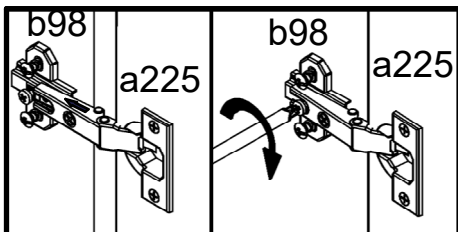
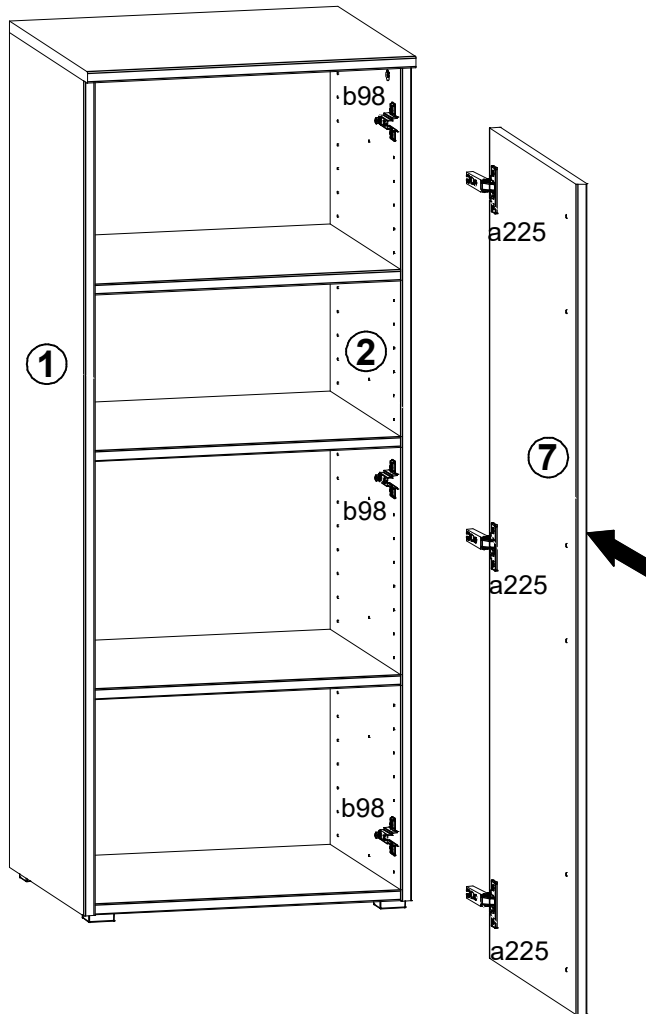
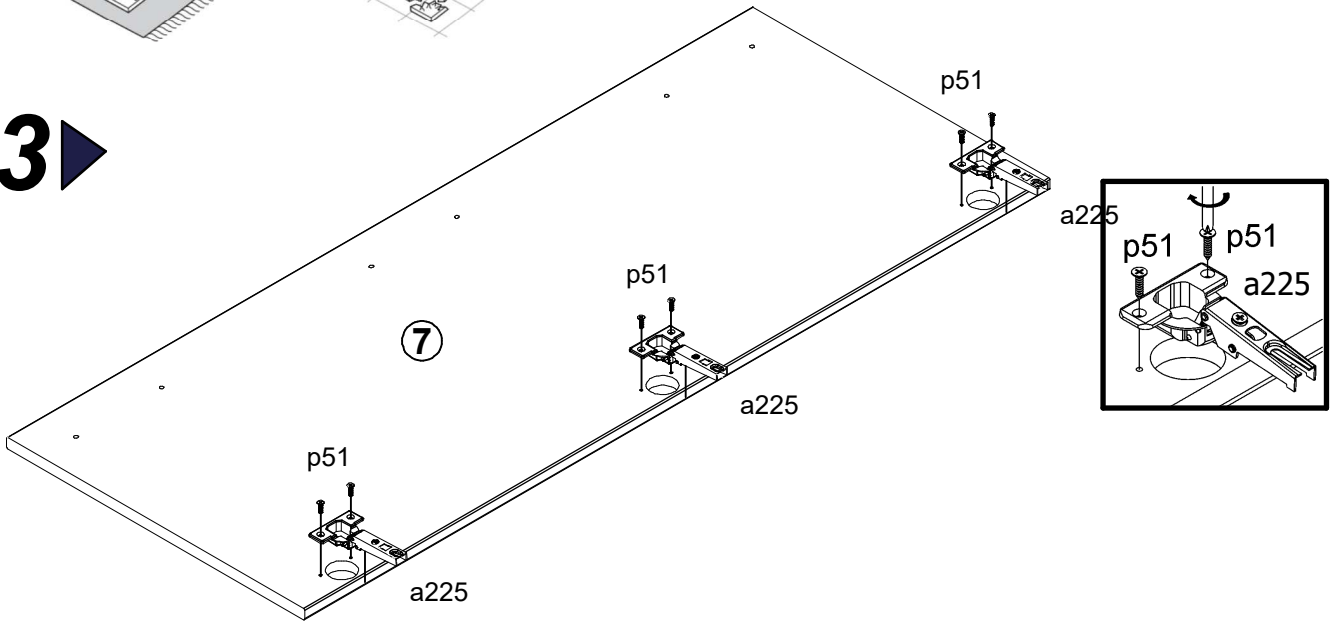
# AB

# 12

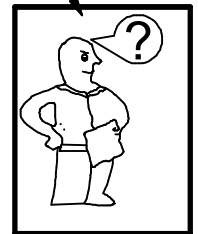
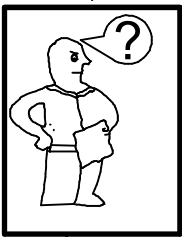
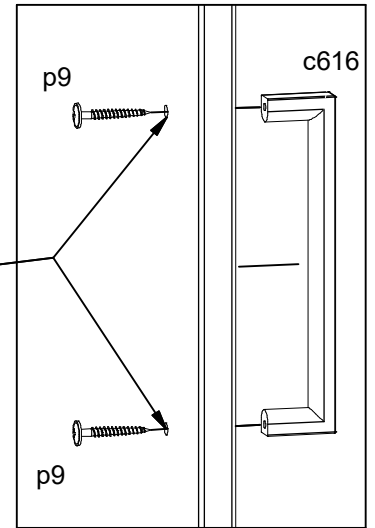
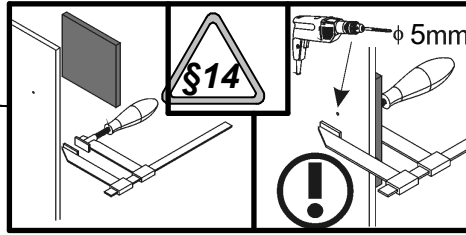
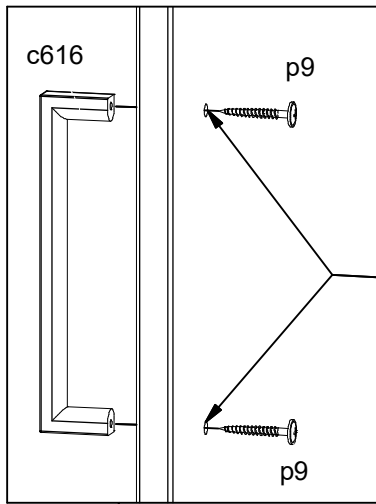




13 ▶



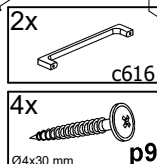
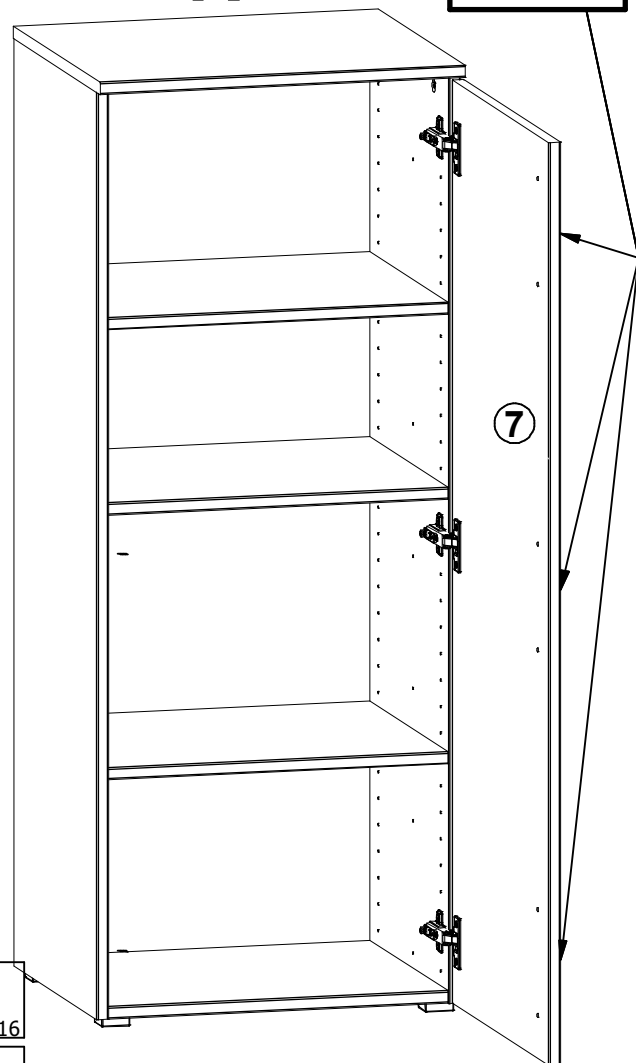
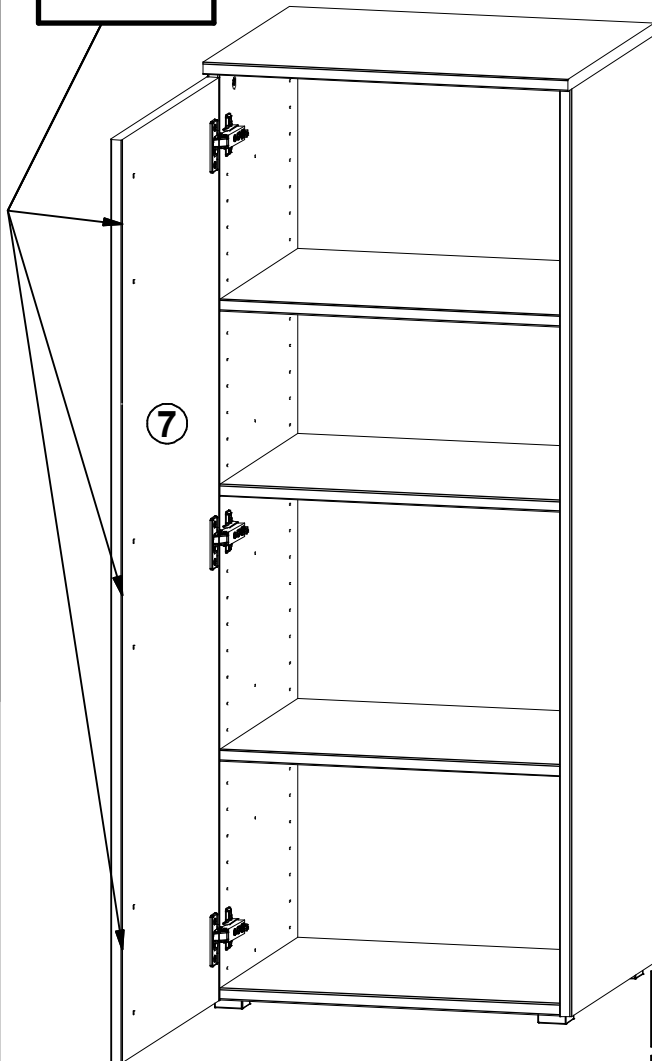
# 15

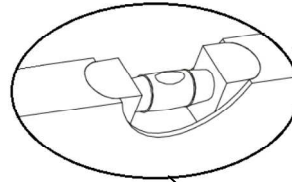
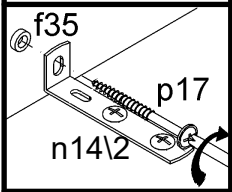
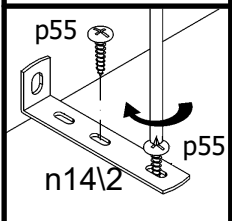
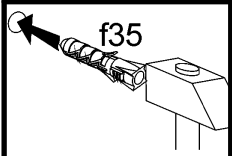
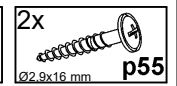
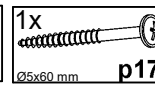
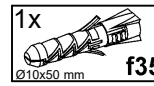
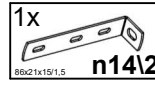
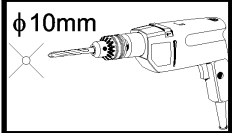


L

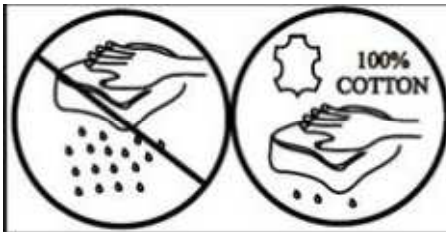
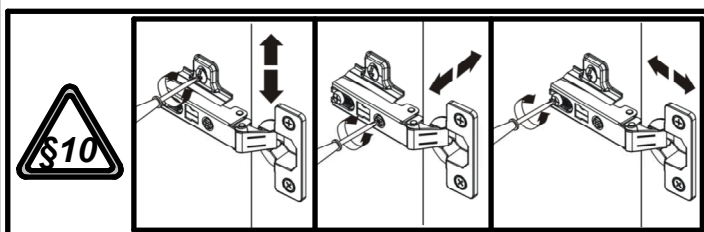
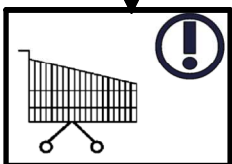
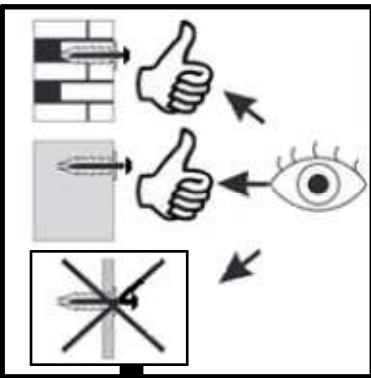
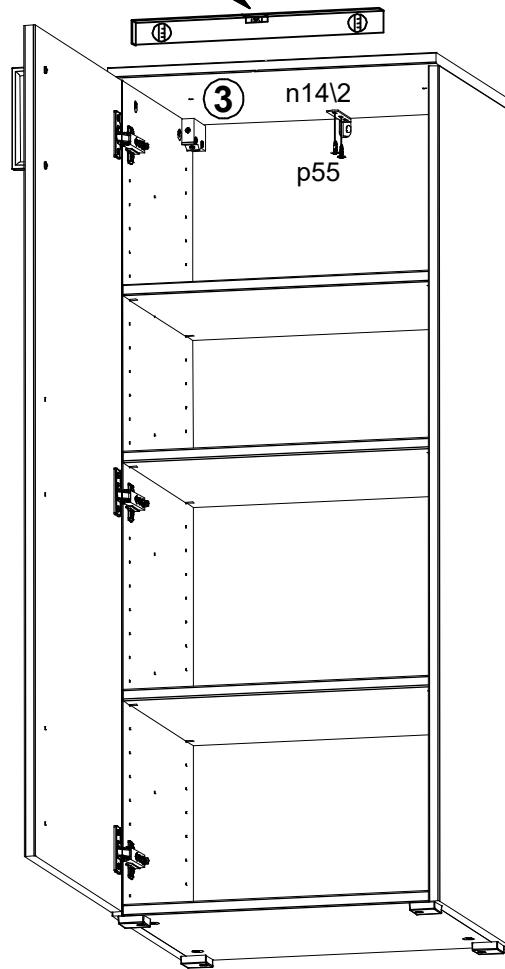


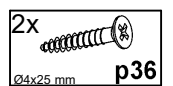
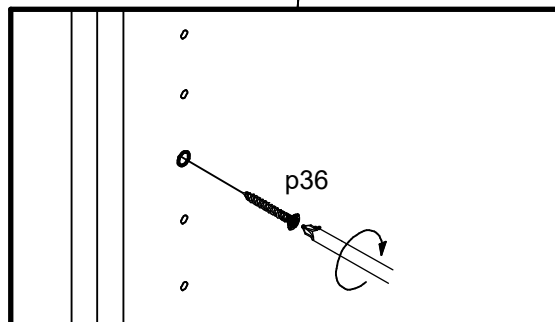
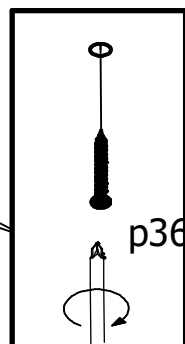
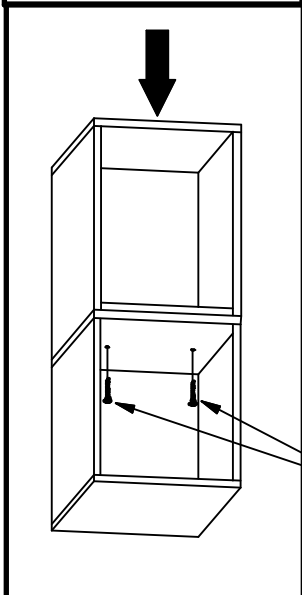
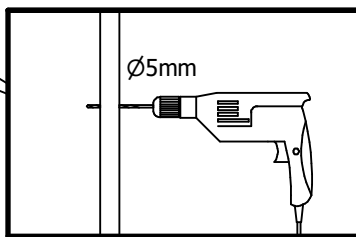
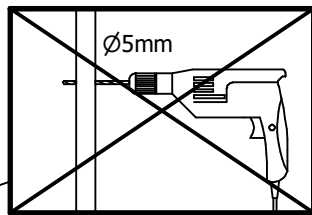
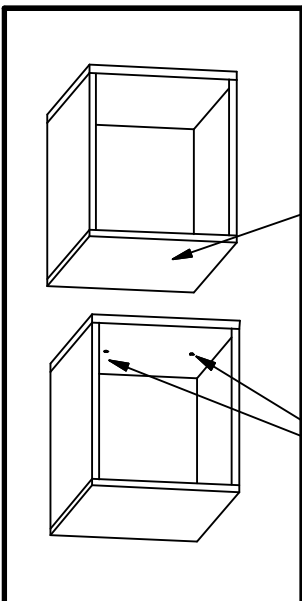
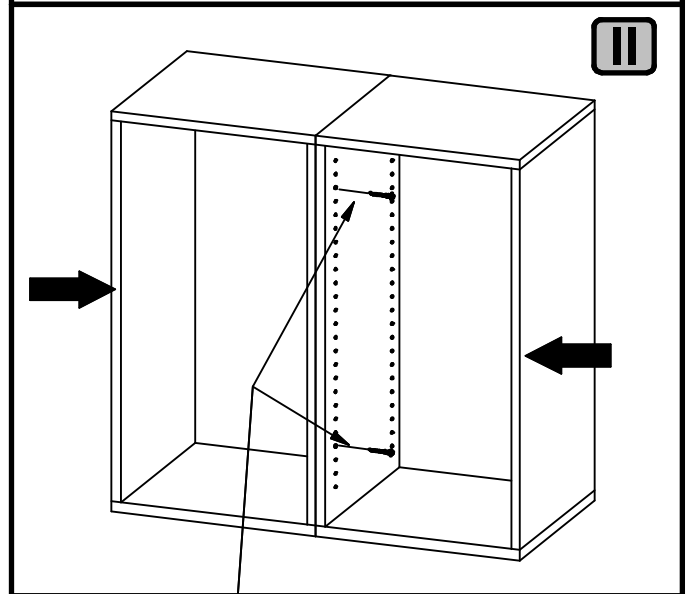
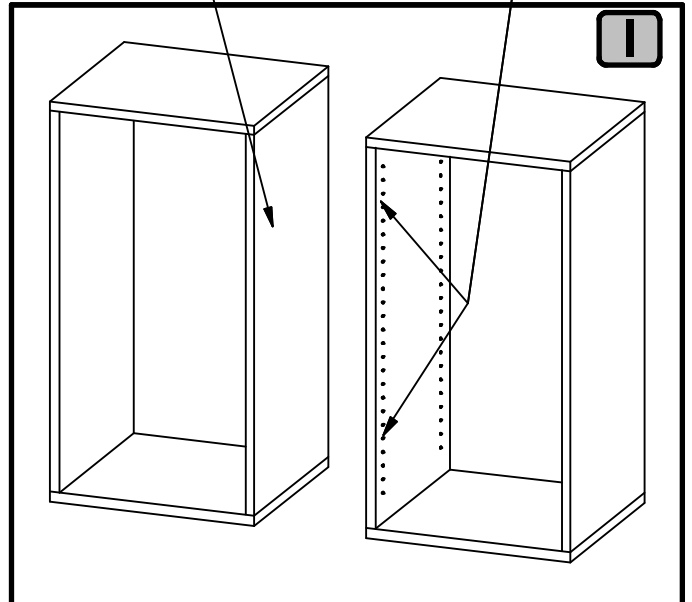
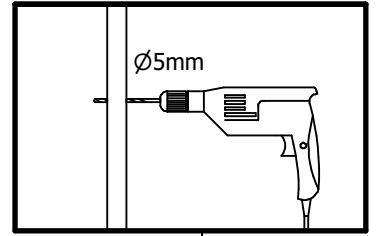
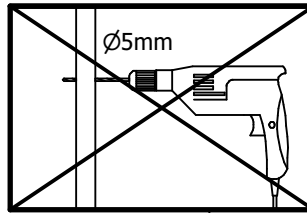
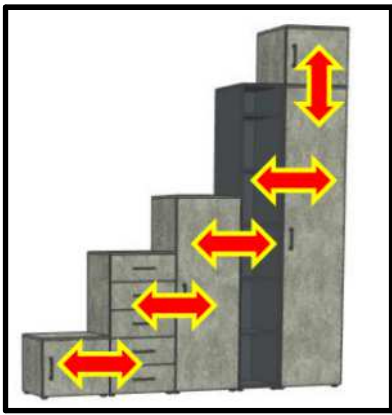
R





16





2x  
Ø4x25 mm p36