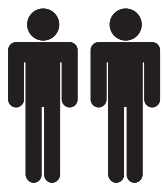
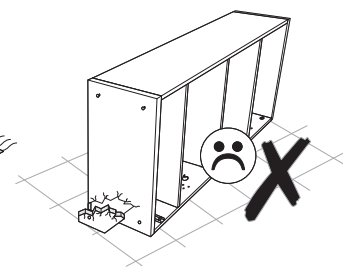
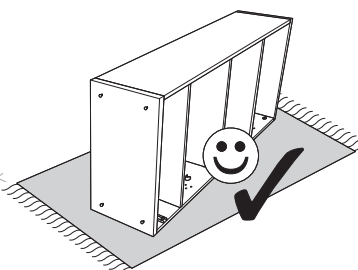
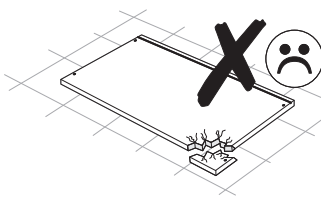
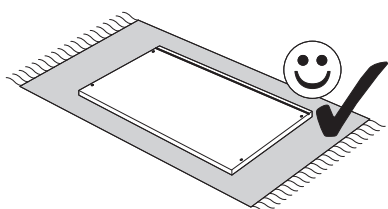
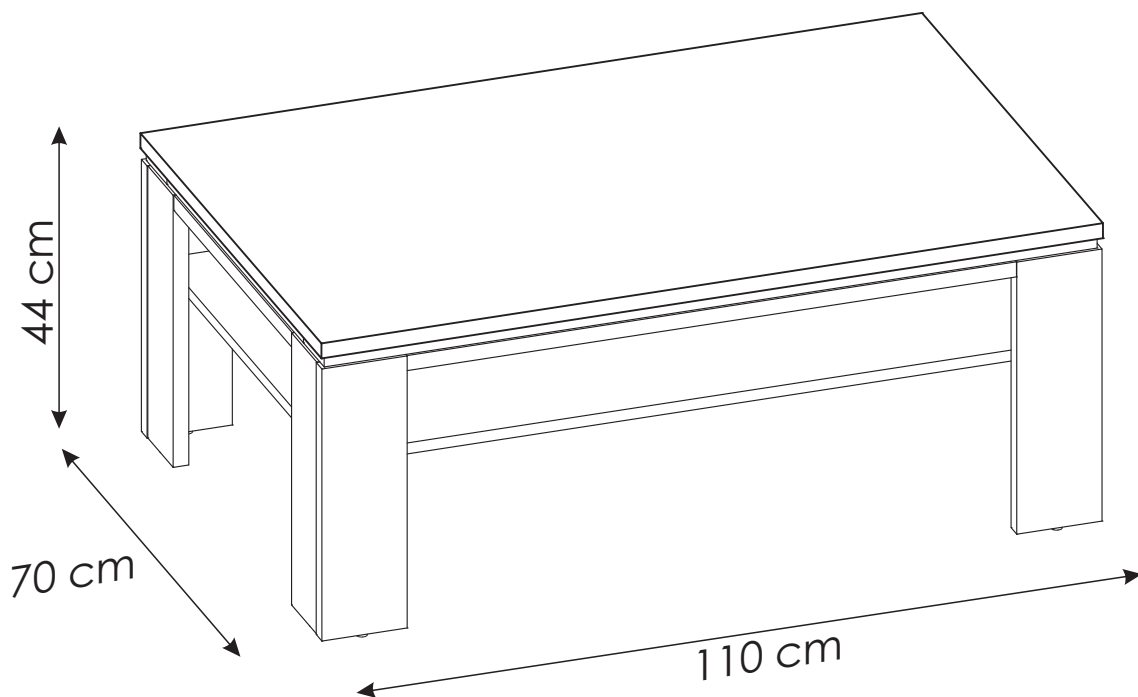
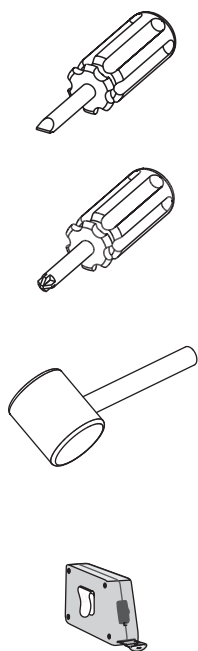
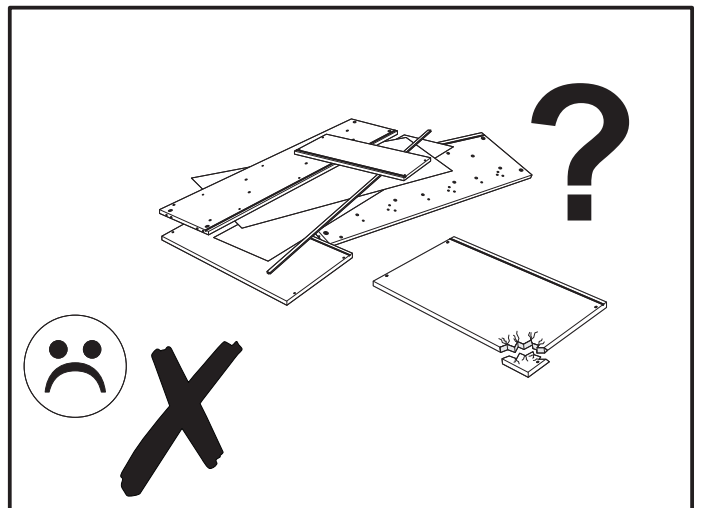
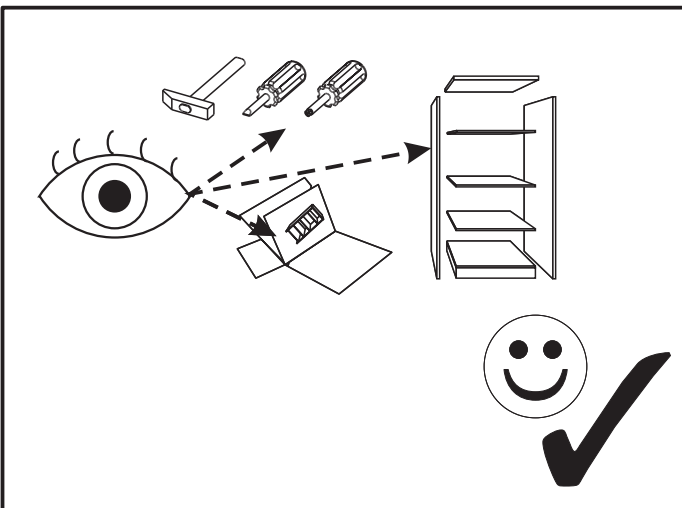
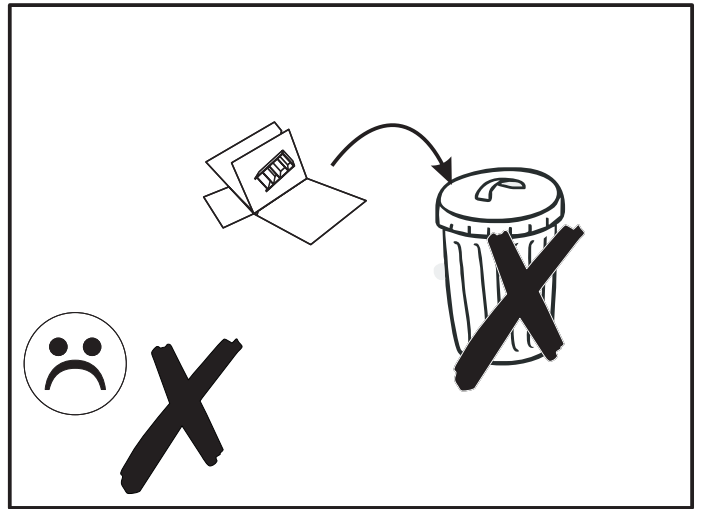
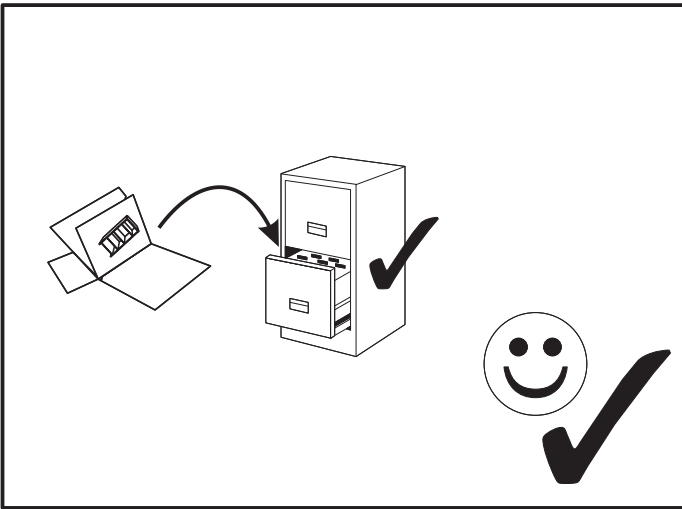
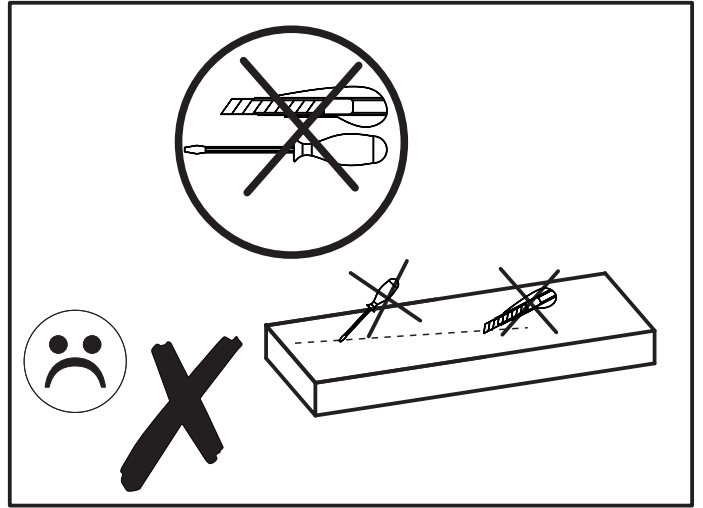
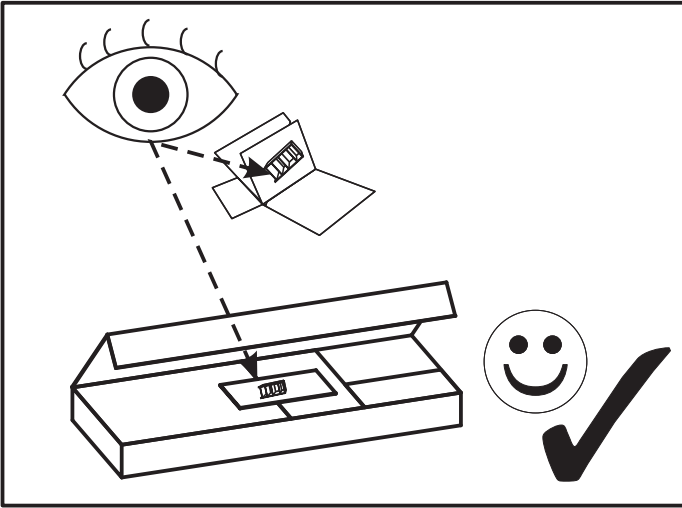


# NNYT01





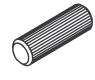



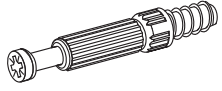
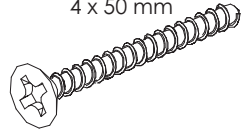


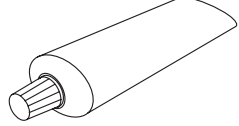
40 MIN

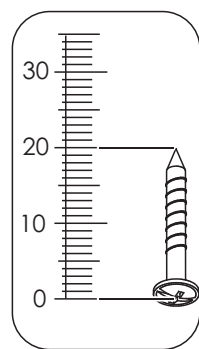
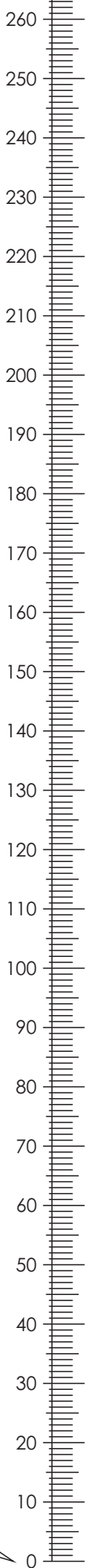




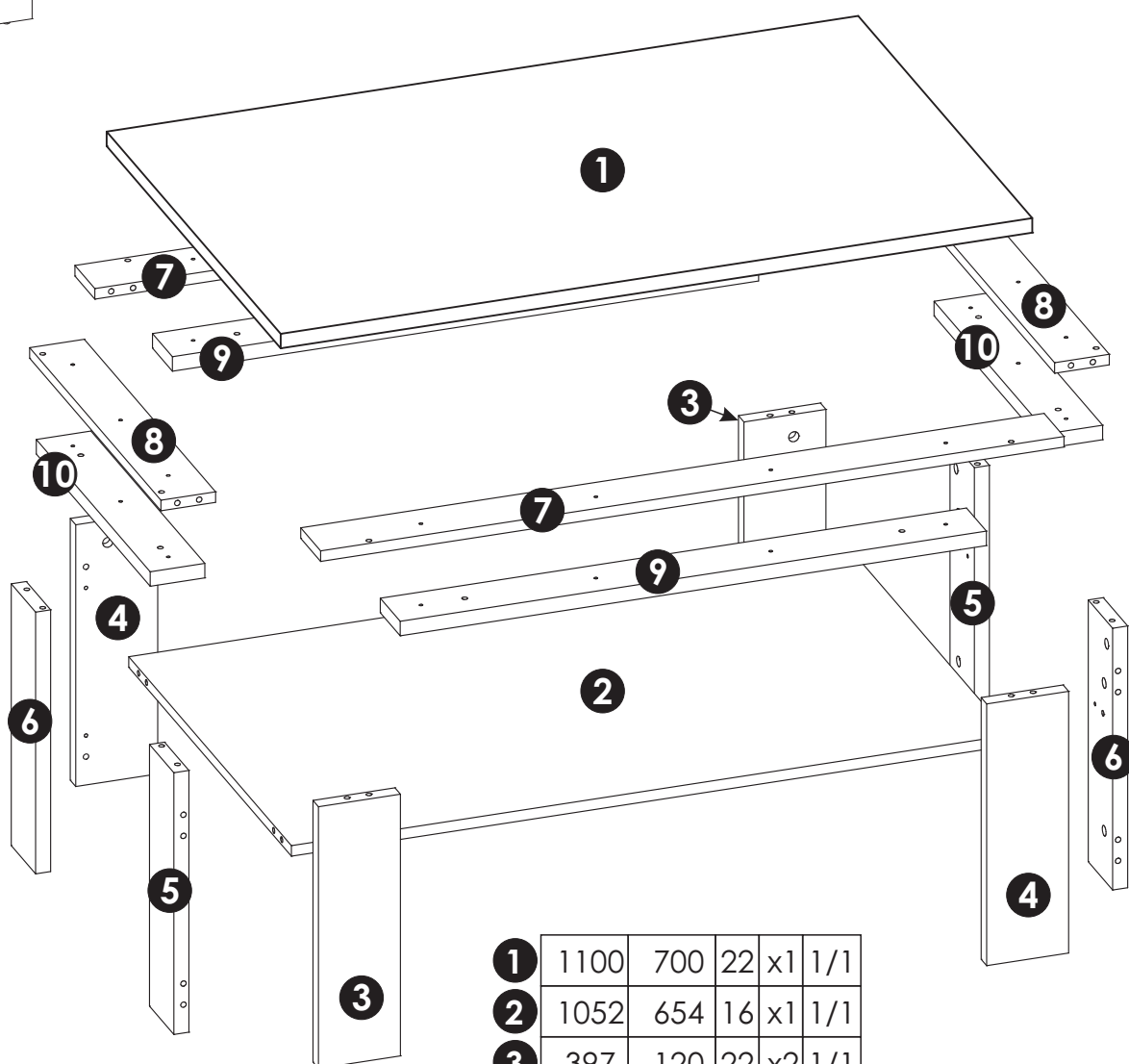
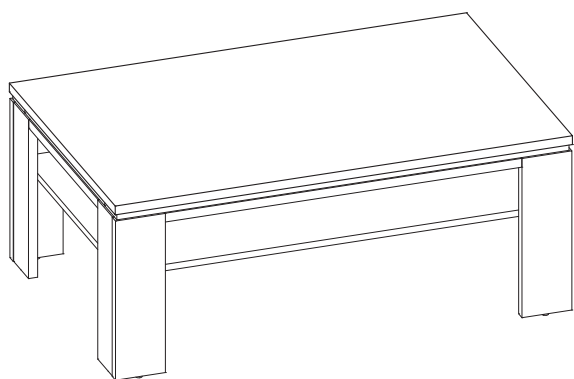
# NNYT01

MM

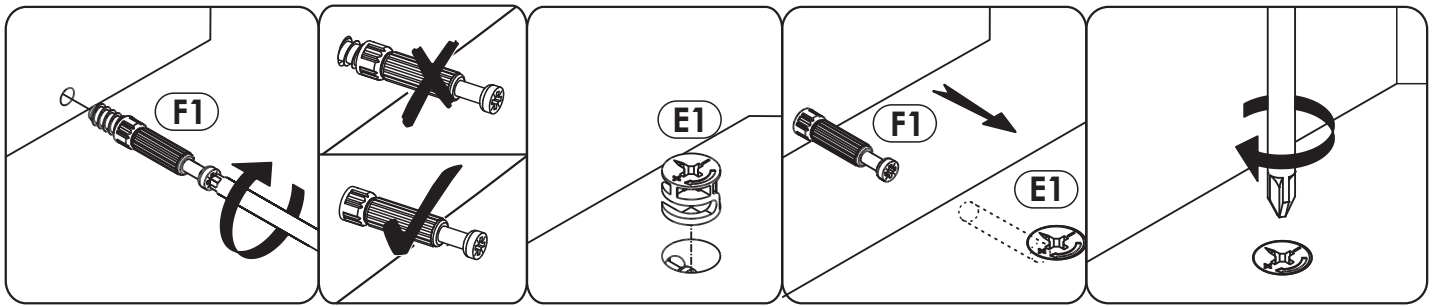
<p><b>A0</b> 8 x 24 mm x8</p> 	<p><b>A1</b> 8 x 35 mm x12</p> 	<p><b>A2</b> 8 x 45 mm x8</p> 
<p><b>A3</b> 8 x 60 mm x8</p> 	<p><b>E0</b> x20</p> 	<p><b>E1</b> 15 x 12 mm x20</p> 
<p><b>F1</b> 6 x 34 mm x20</p> 	<p><b>N6</b> 4 x 50 mm x14</p> 	<p><b>O2</b> x8</p> 
<p><b>P16</b> x14</p> 	<p><b>S</b> x1</p> 	



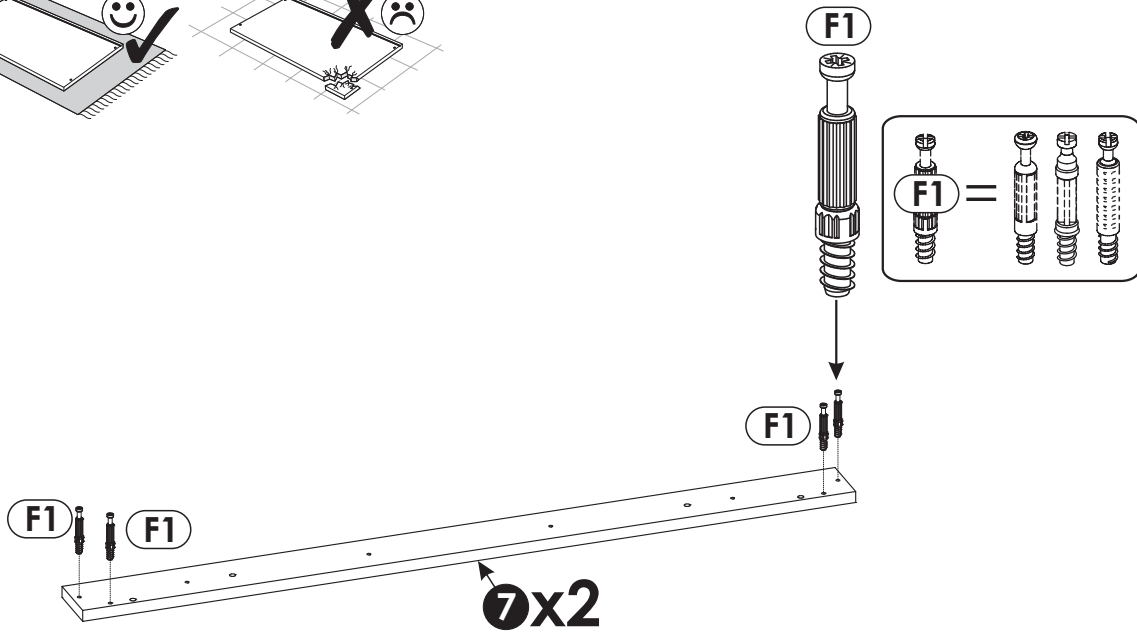
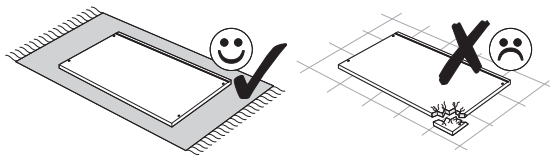
# NNYT01



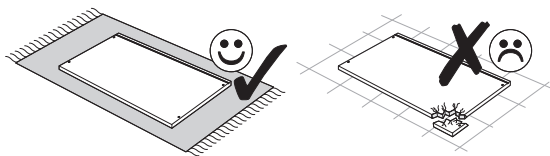
1	1100	700	22	x1	1/1
2	1052	654	16	x1	1/1
3	397	120	22	x2	1/1
4	397	120	22	x2	1/1
5	397	98	22	x2	1/1
6	397	98	22	x2	1/1
7	1088	80	16	x2	1/1
8	528	80	16	x2	1/1
9	858	80	22	x2	1/1
10	458	80	22	x2	1/1



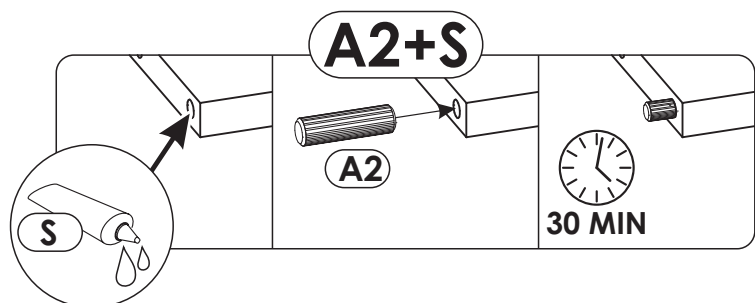
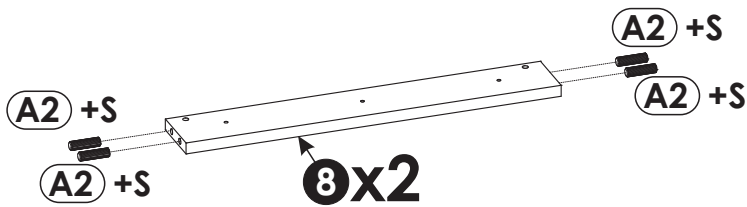
1 ▶



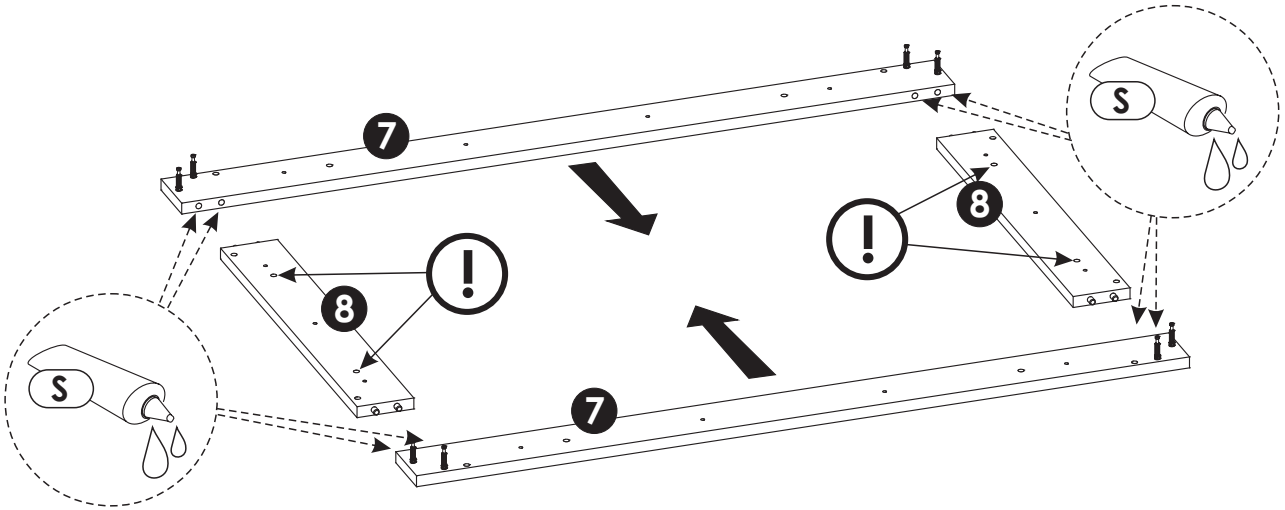
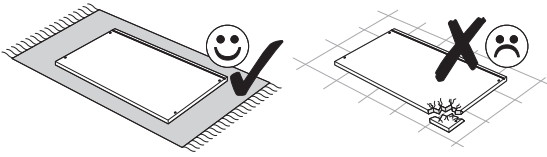
2 ▶



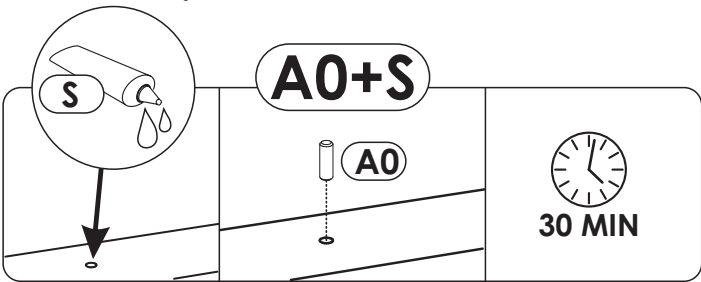
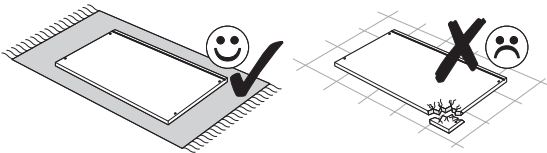
<b>A0</b>		8 x 24 mm
<b>A1</b>		8 x 35 mm
<b>A2</b>		8 x 45 mm
<b>A3</b>		8 x 60 mm



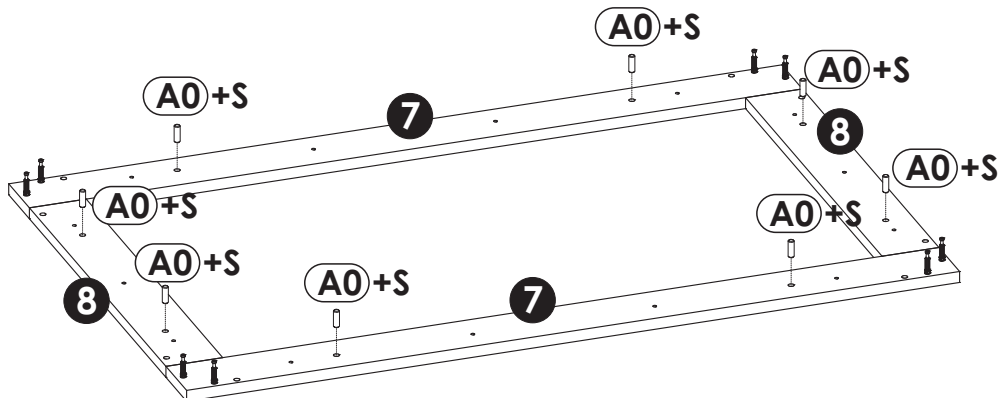
3 ▶



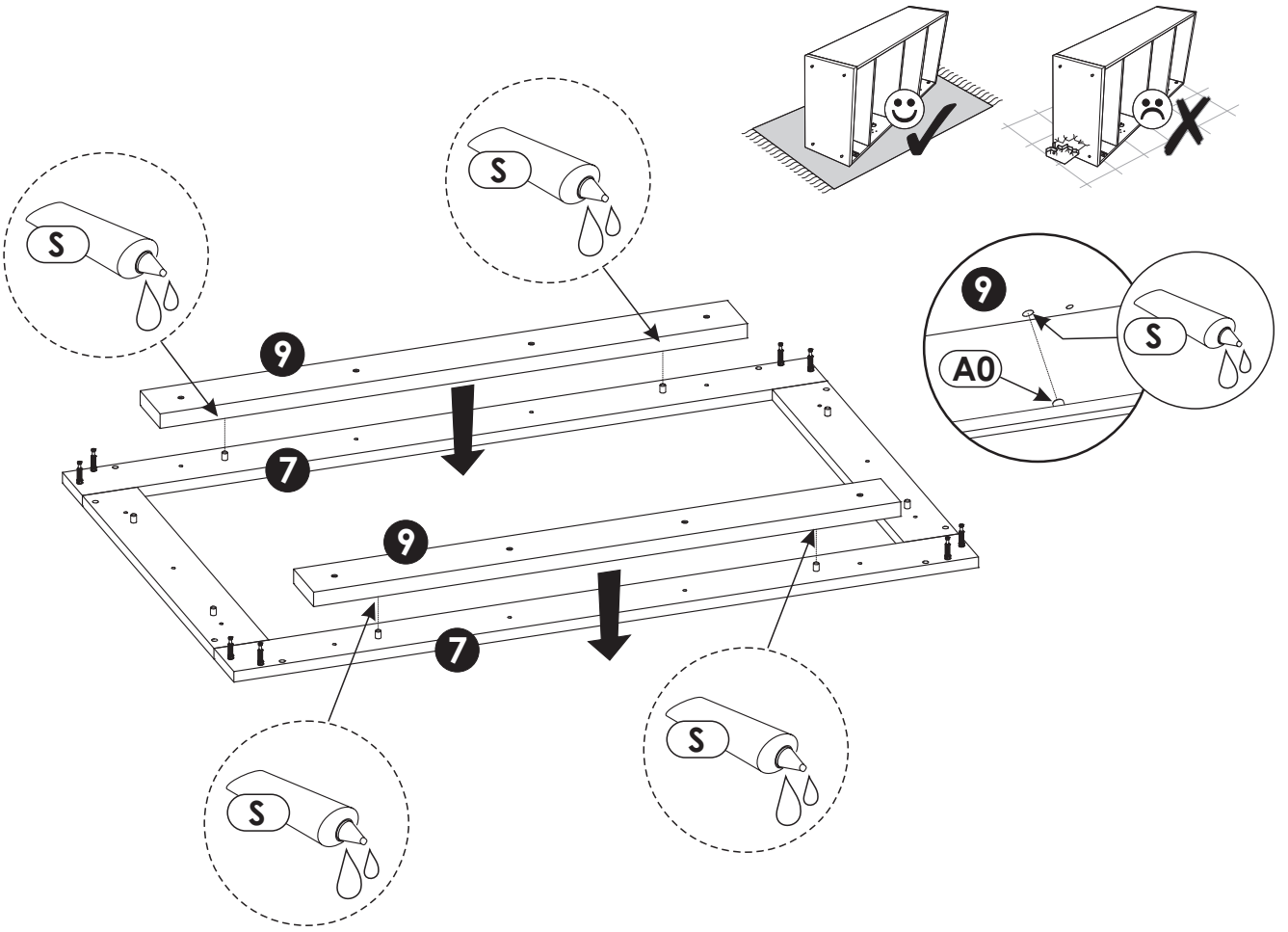
4 ▶



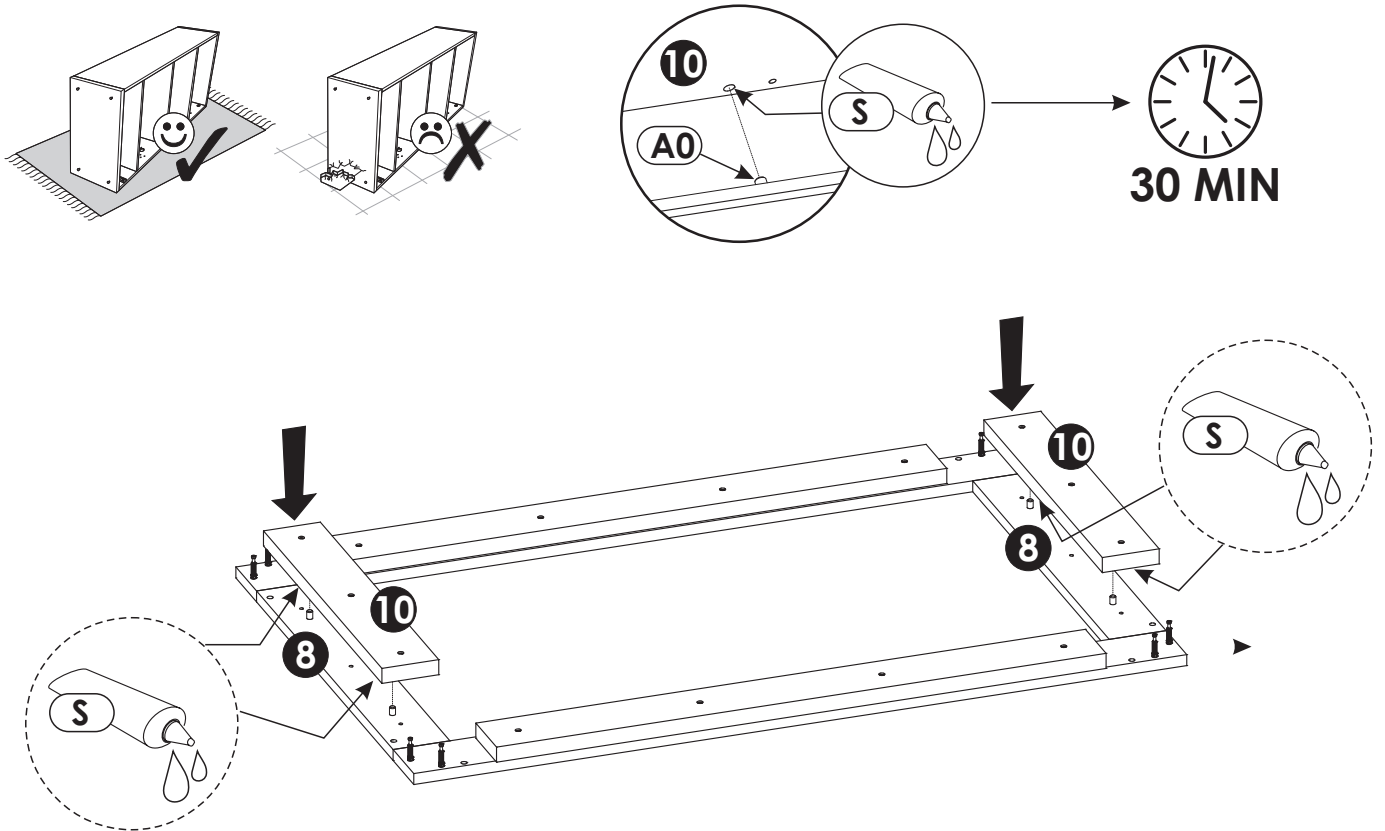
- |           |  |           |
|-----------|--|-----------|
| <b>A0</b> |  | 8 x 24 mm |
| <b>A1</b> |  | 8 x 35 mm |
| <b>A2</b> |  | 8 x 45 mm |
| <b>A3</b> |  | 8 x 60 mm |



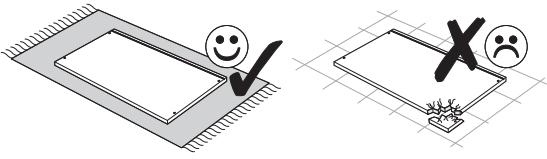
5 ▶







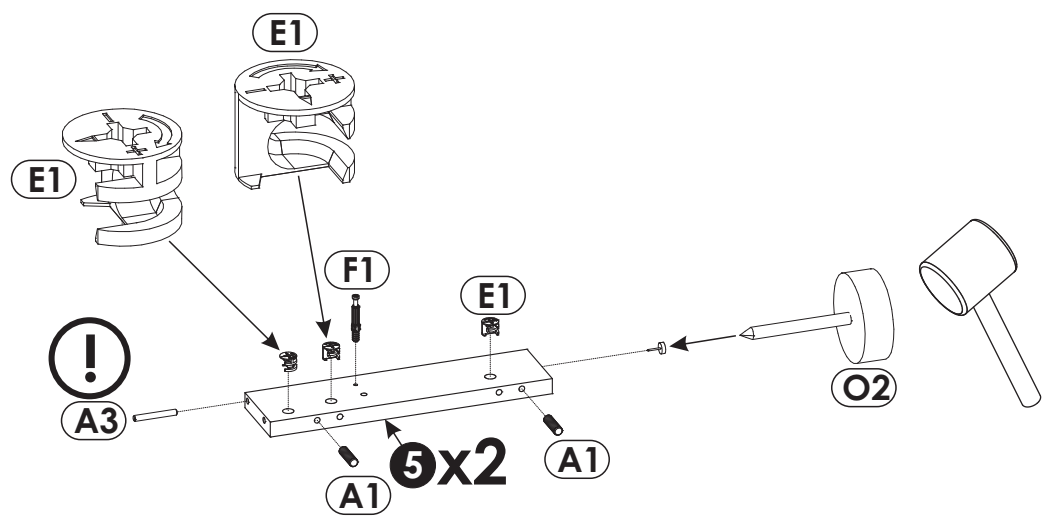
6 ▶



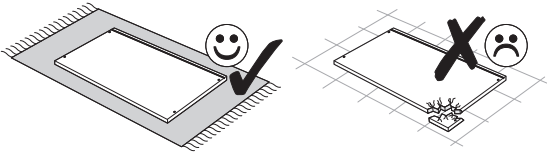
7 ▶







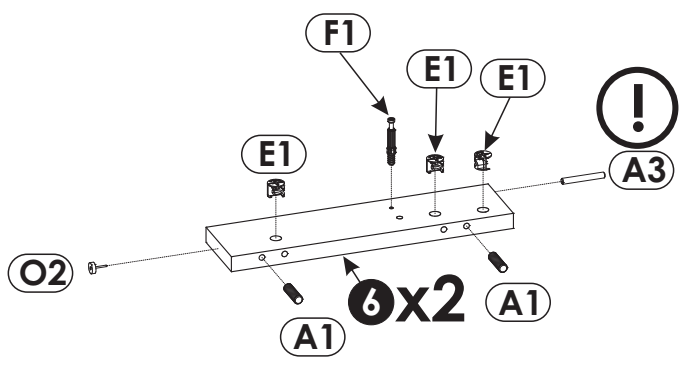
- A0**  8 x 24 mm
- A1**  8 x 35 mm
- A2**  8 x 45 mm
- A3**  8 x 60 mm



8 ▶

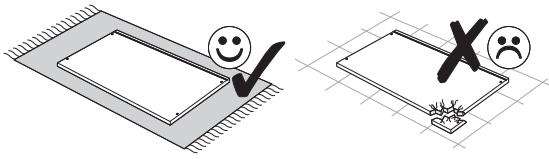






- A0**  8 x 24 mm
- A1**  8 x 35 mm
- A2**  8 x 45 mm
- A3**  8 x 60 mm

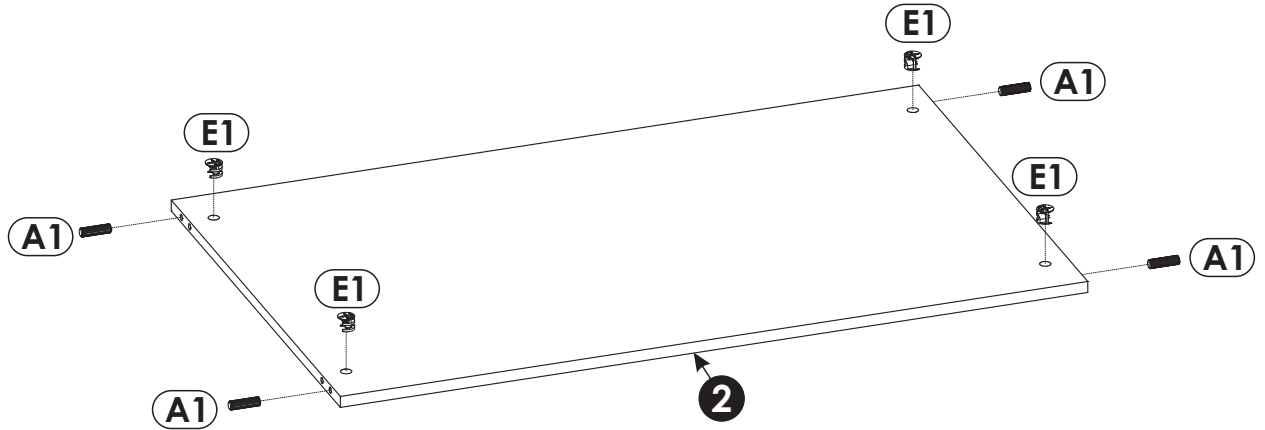




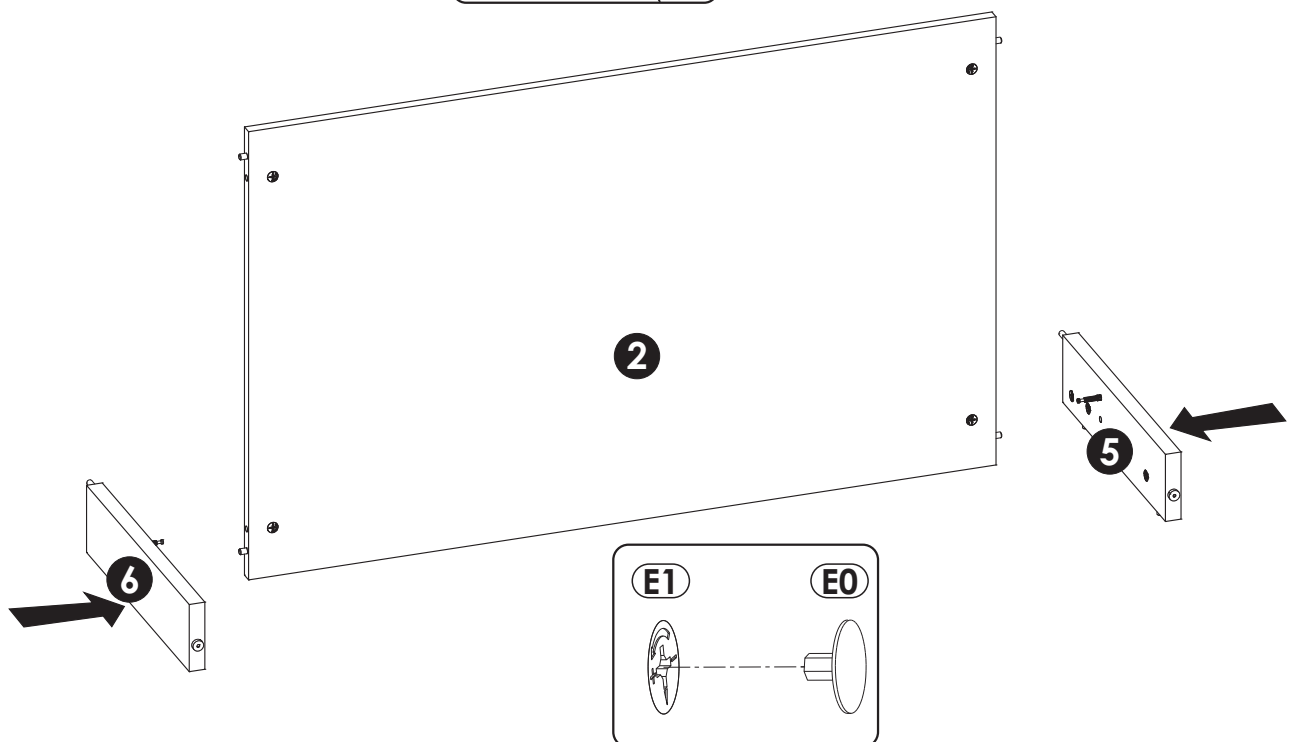
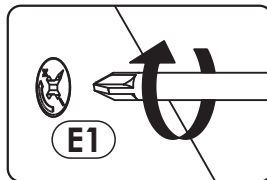
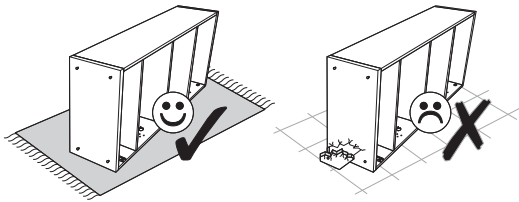
9 ▶



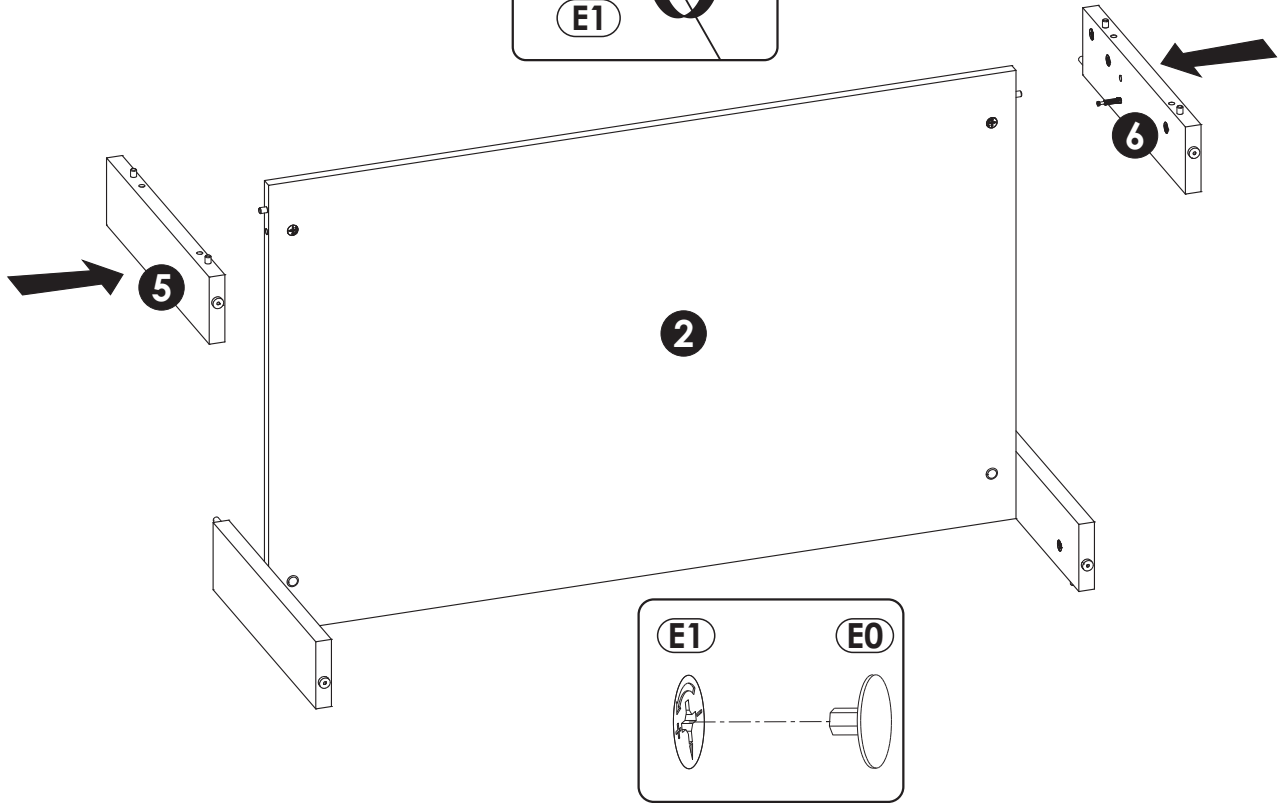
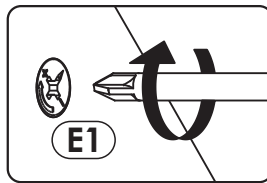
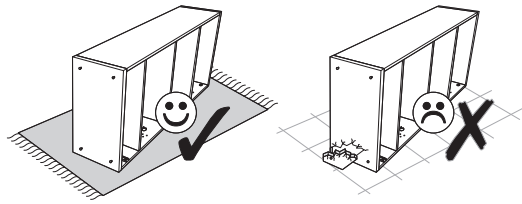
- A0**  8 x 24 mm
- A1**  8 x 35 mm
- A2**  8 x 45 mm
- A3**  8 x 60 mm



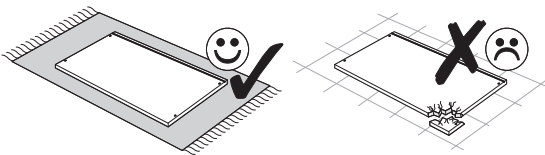
10 ▶



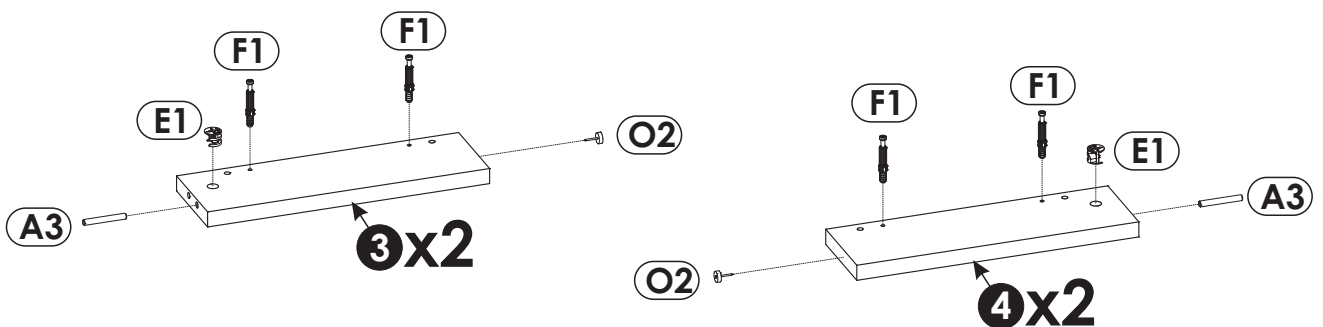
11 ▶



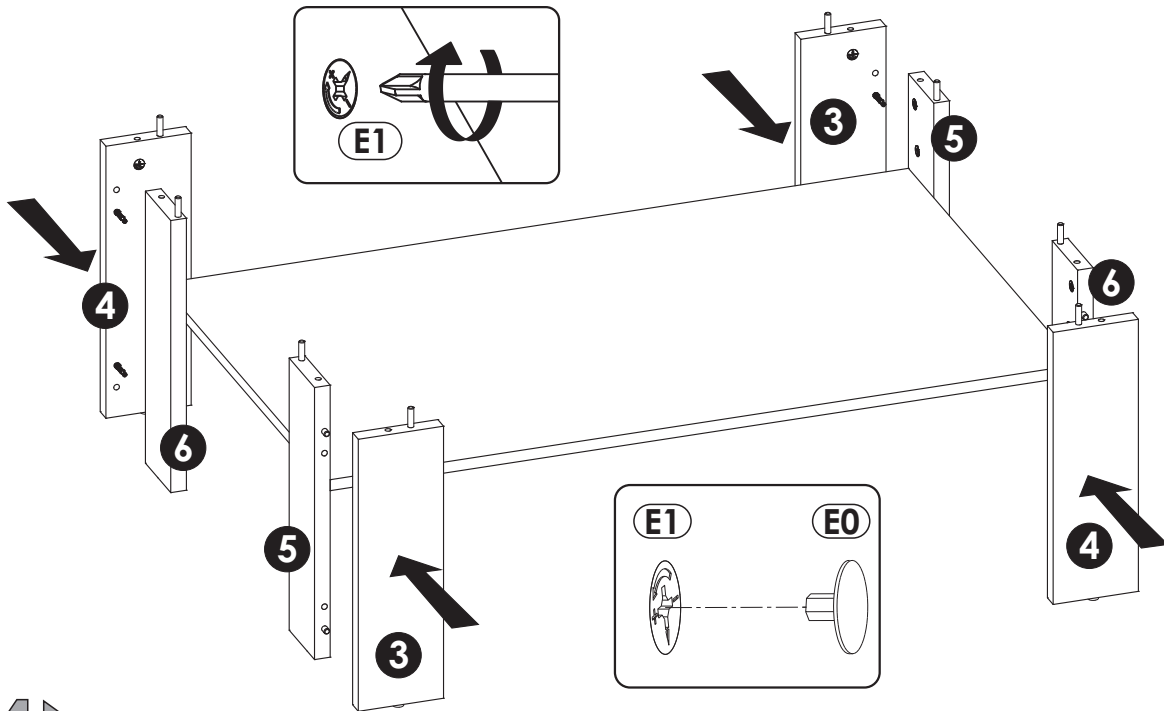
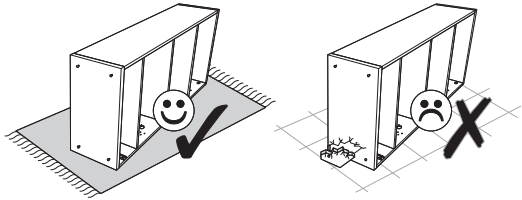
12 ▶



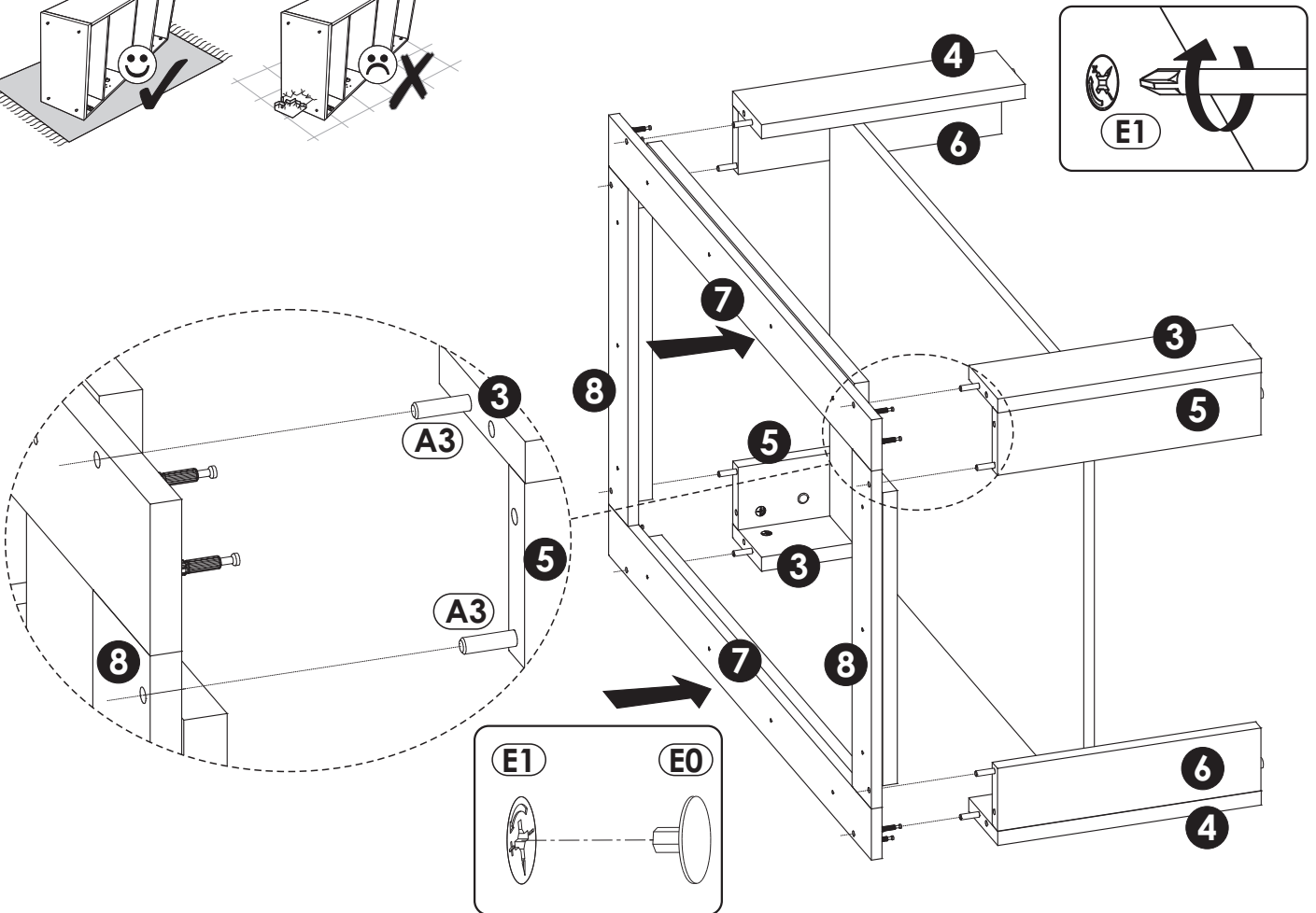
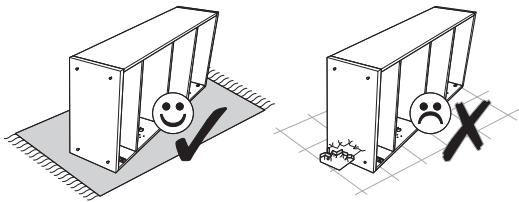
<b>A0</b>	<del>Ø</del>	8 x 24 mm
<b>A1</b>	<del>Ø</del>	8 x 35 mm
<b>A2</b>	<del>Ø</del>	8 x 45 mm
<b>A3</b>	Ø	8 x 60 mm



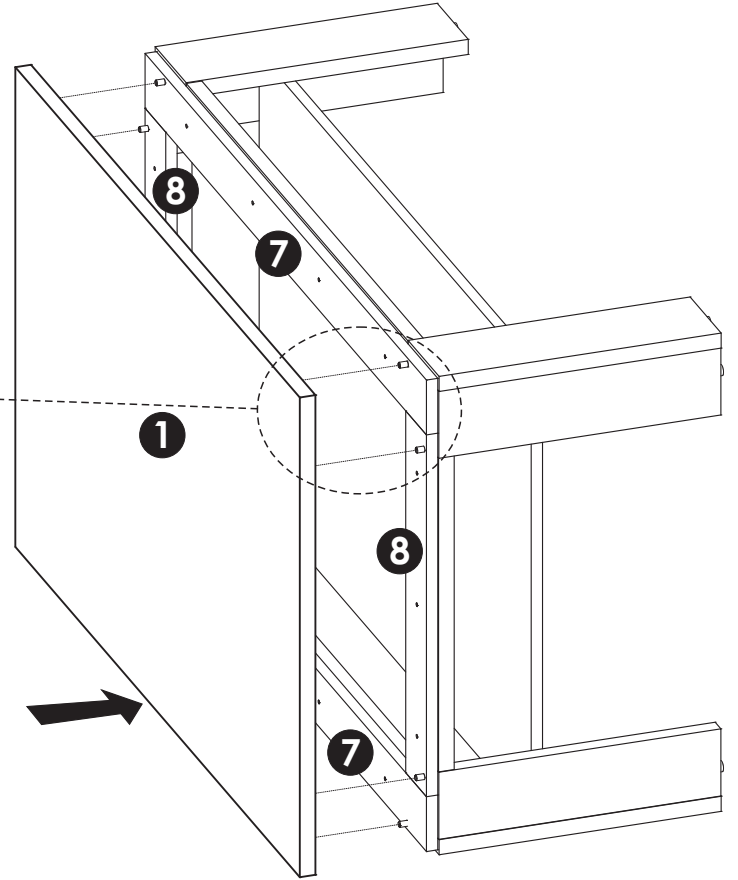
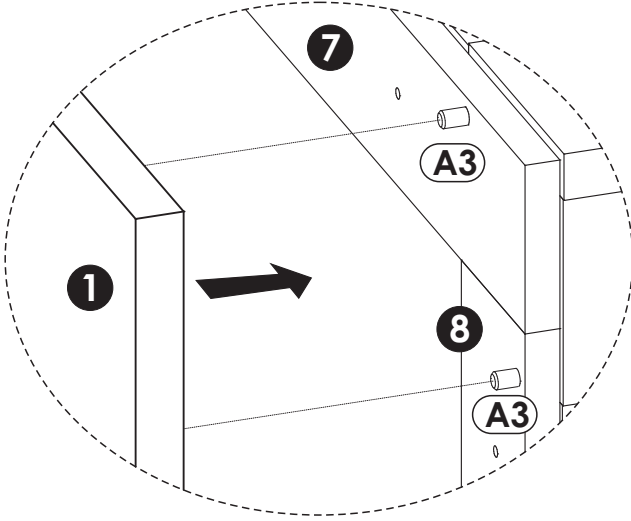
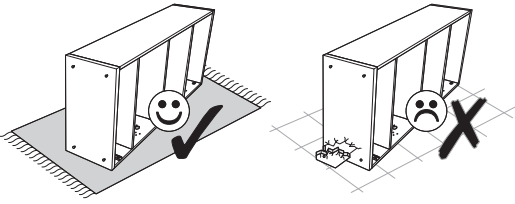
13 ▶



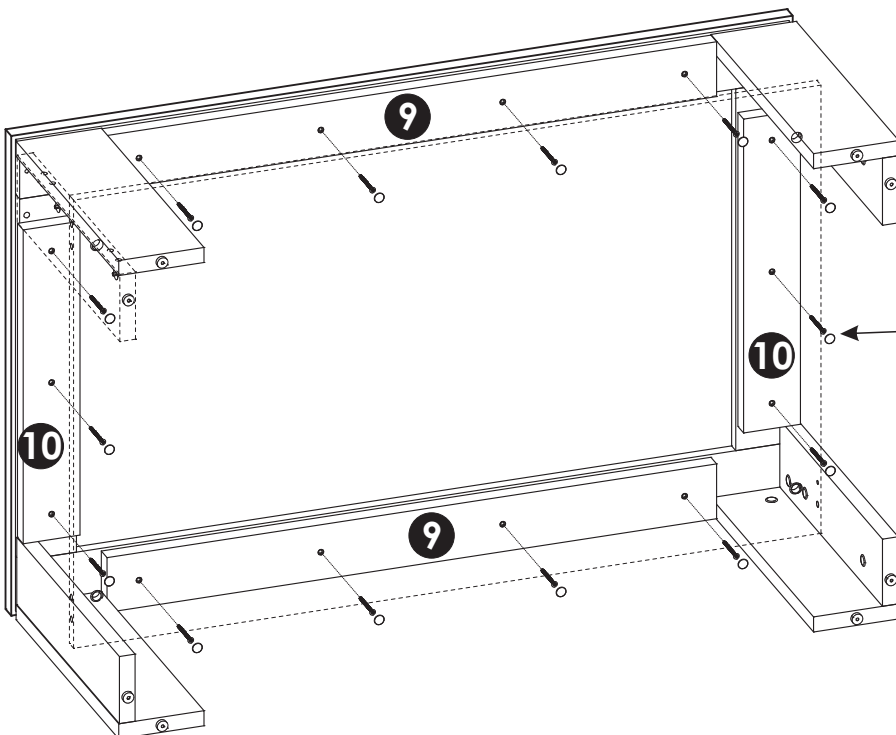
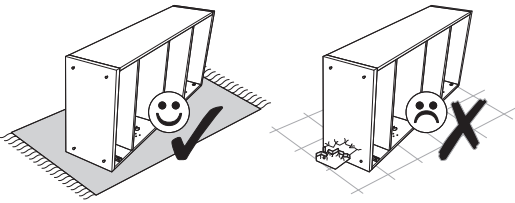
14 ▶



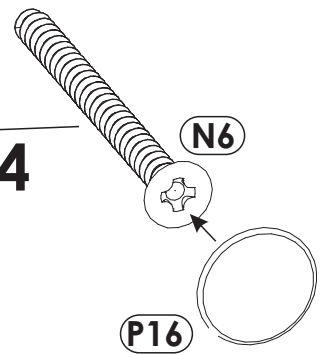
15 ▶



16 ▶



x14



17▶

