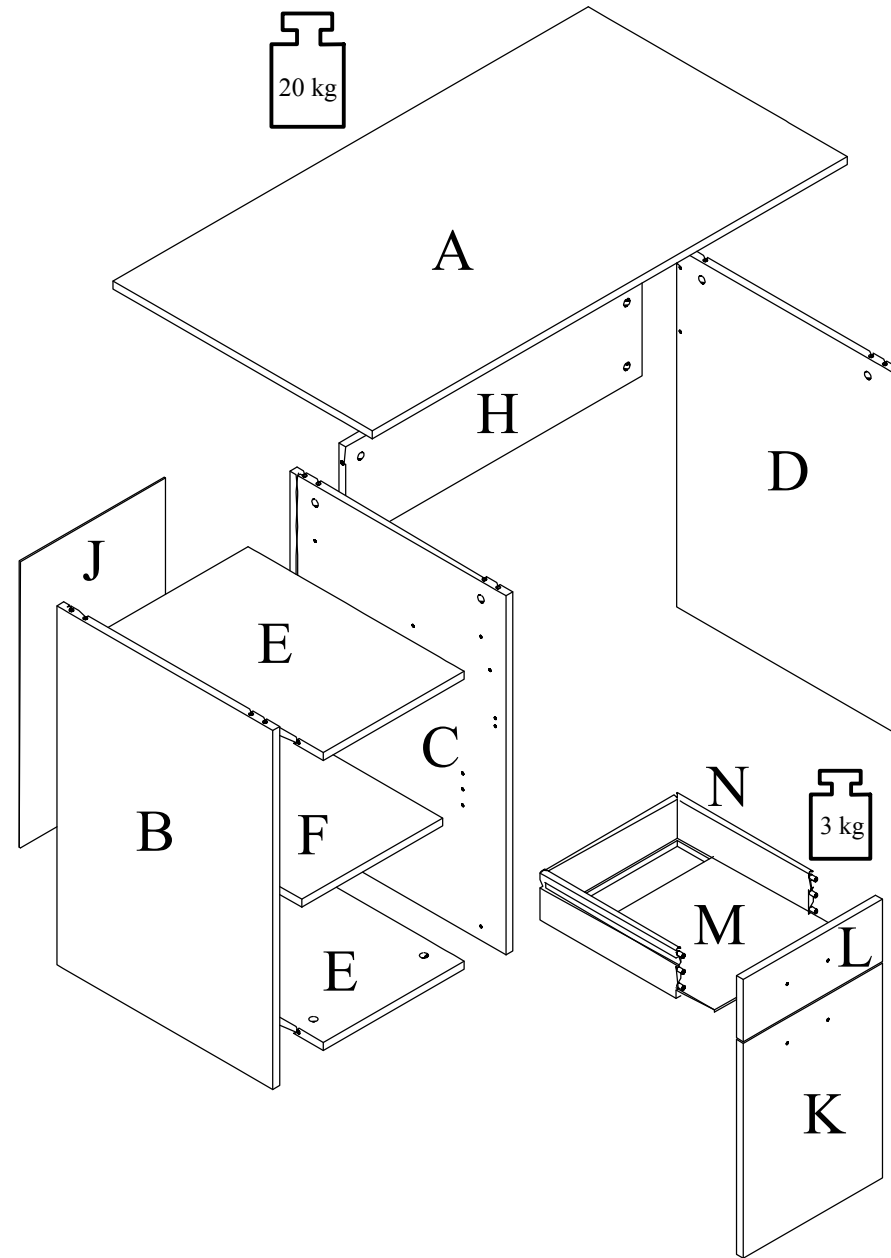
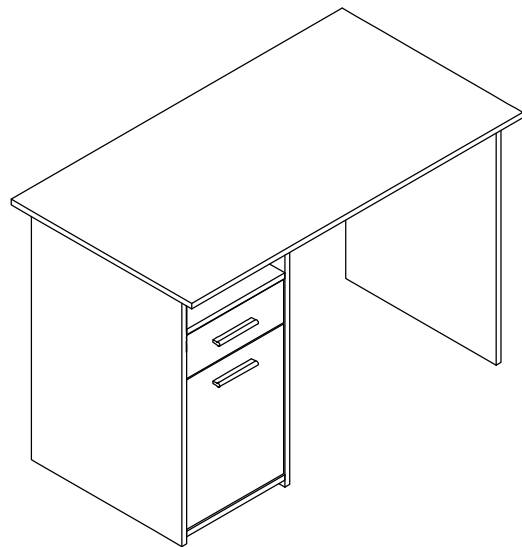
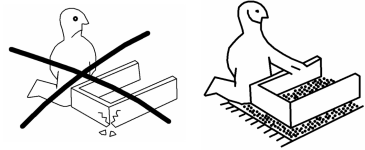
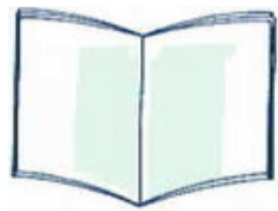
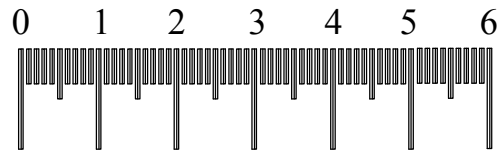


LUTZ 92  
PALERMO





0013K	1x	0001K	6x	0002V	4x	0006K	2x	0002K	6x
		8x40		3,5x16		M4x10			

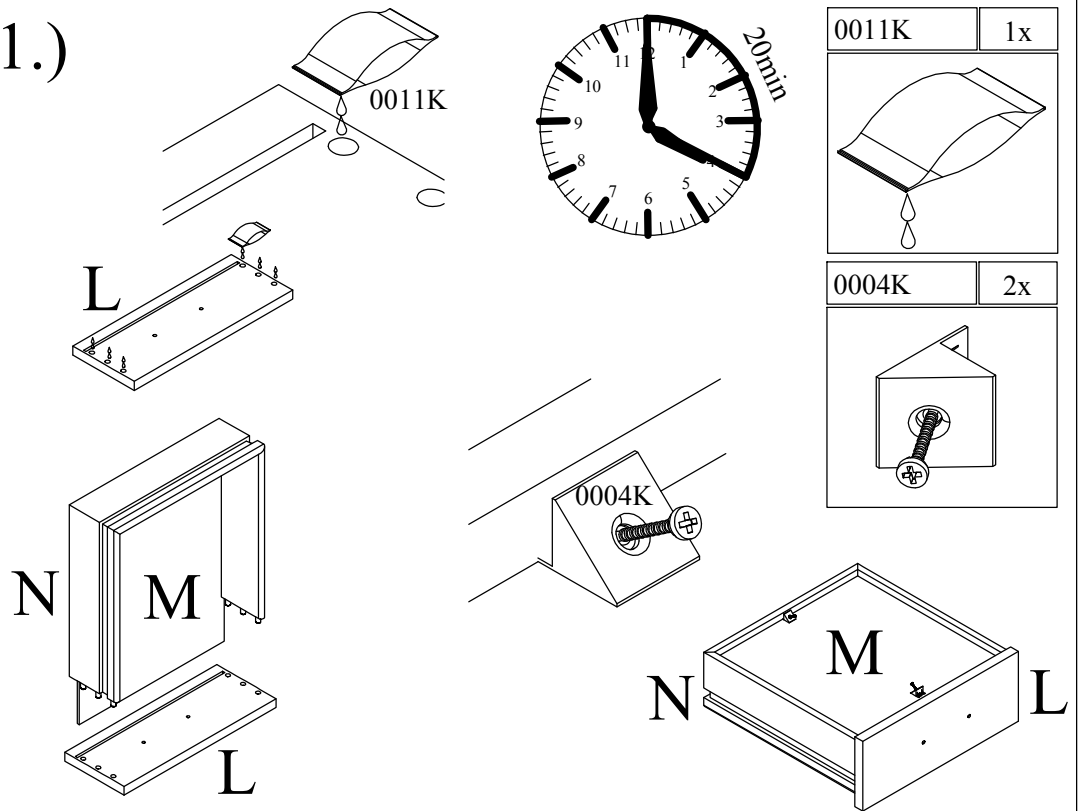
0003V	16x	0011K	1x	0018K	18x	0019K	18x	0054K	14x
3x16									

0018U	2x	0004V	4x	0009K	4x	0004K	8x
		4x30					

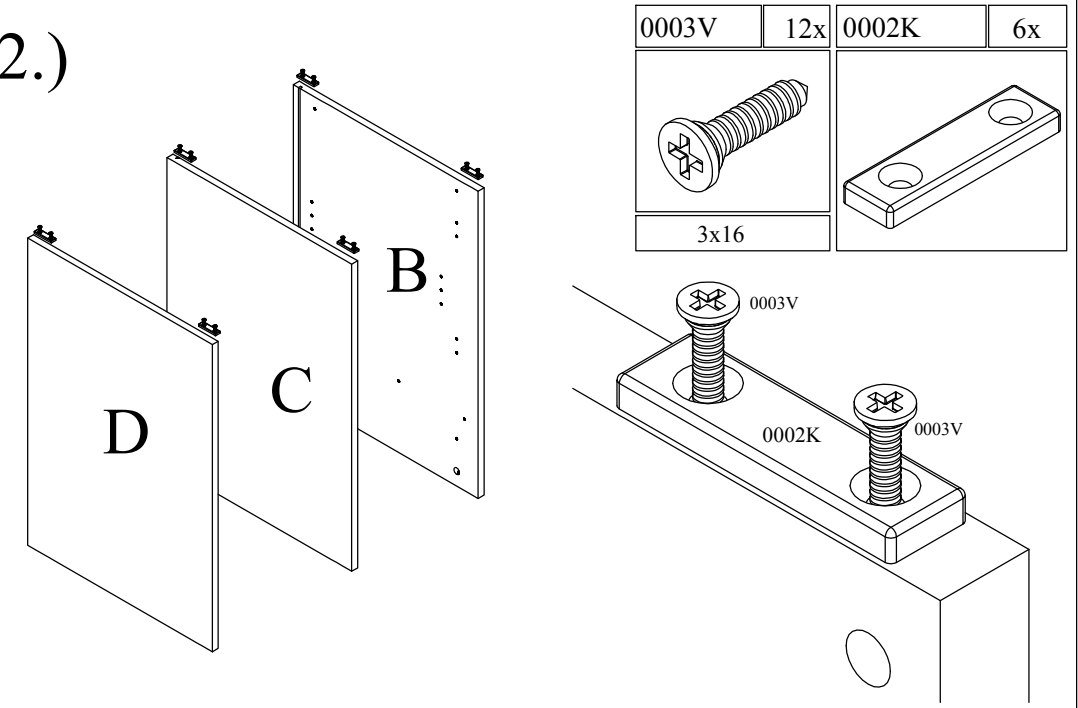
0024K	2x	0027K	1x	0018V	2x	0001V	4x
				3,5x12		4x16	

0036K	2x	0014K	2x

1.)

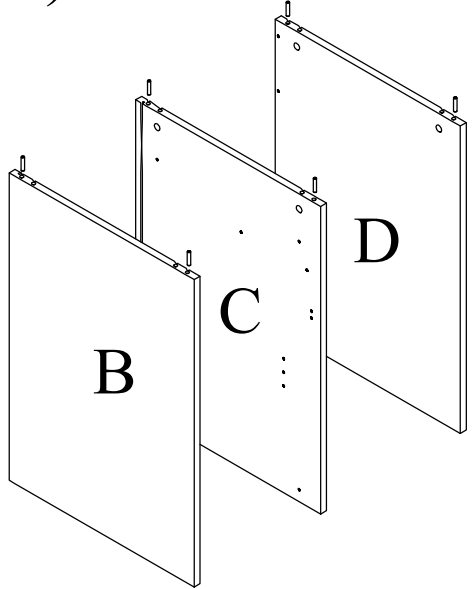


2.)

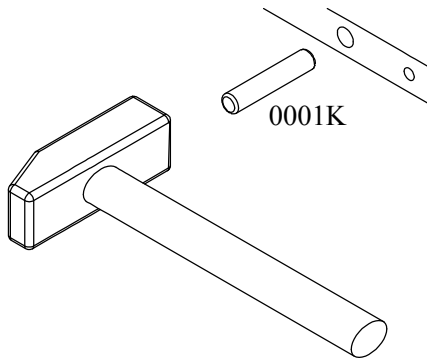


0003V	12x	0002K	6x
3x16			

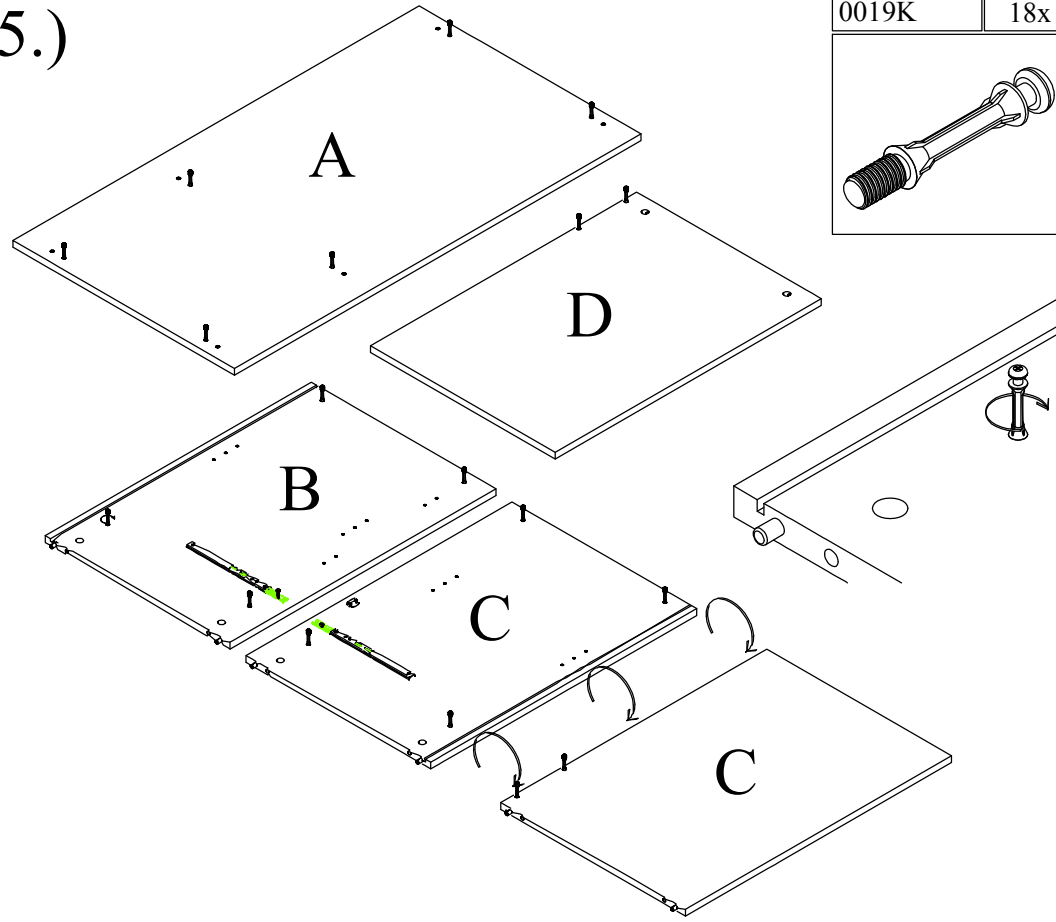
3.)



0001K	6x
8x40	

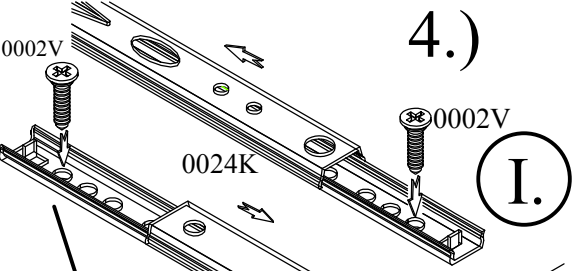


5.)



0019K	18x

4.)

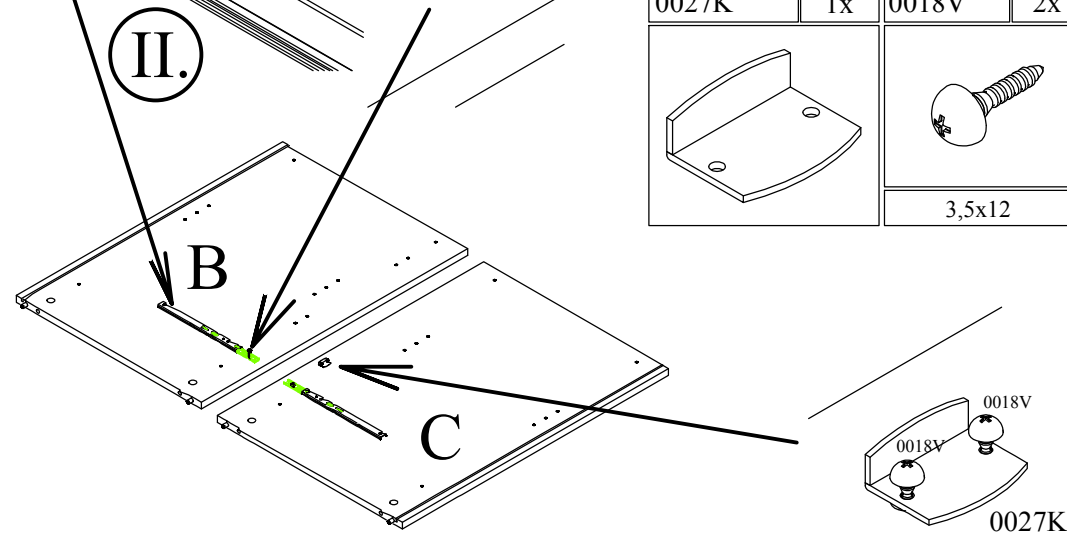


0002V	4x
3,5x16	

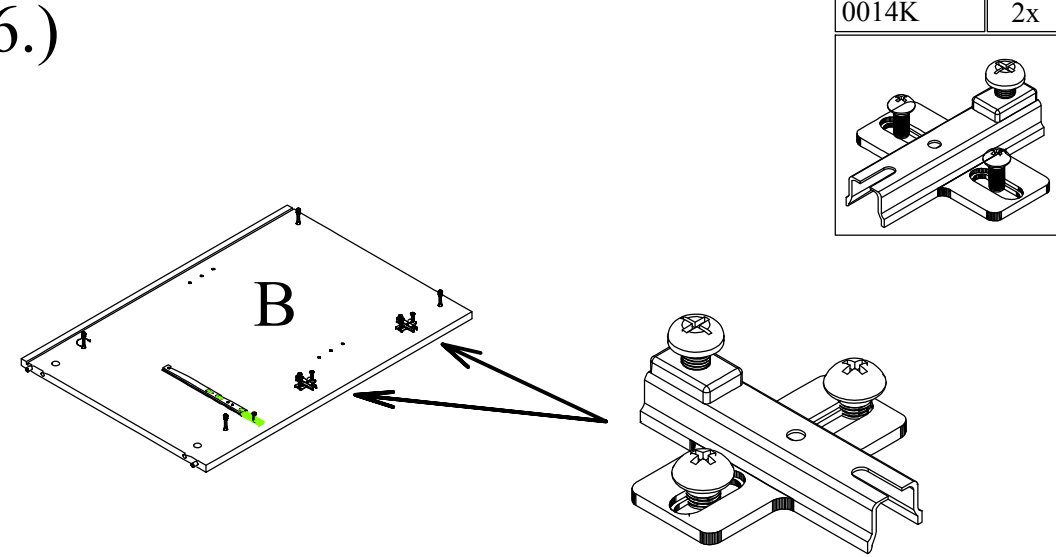
0024K	2x

0027K	1x

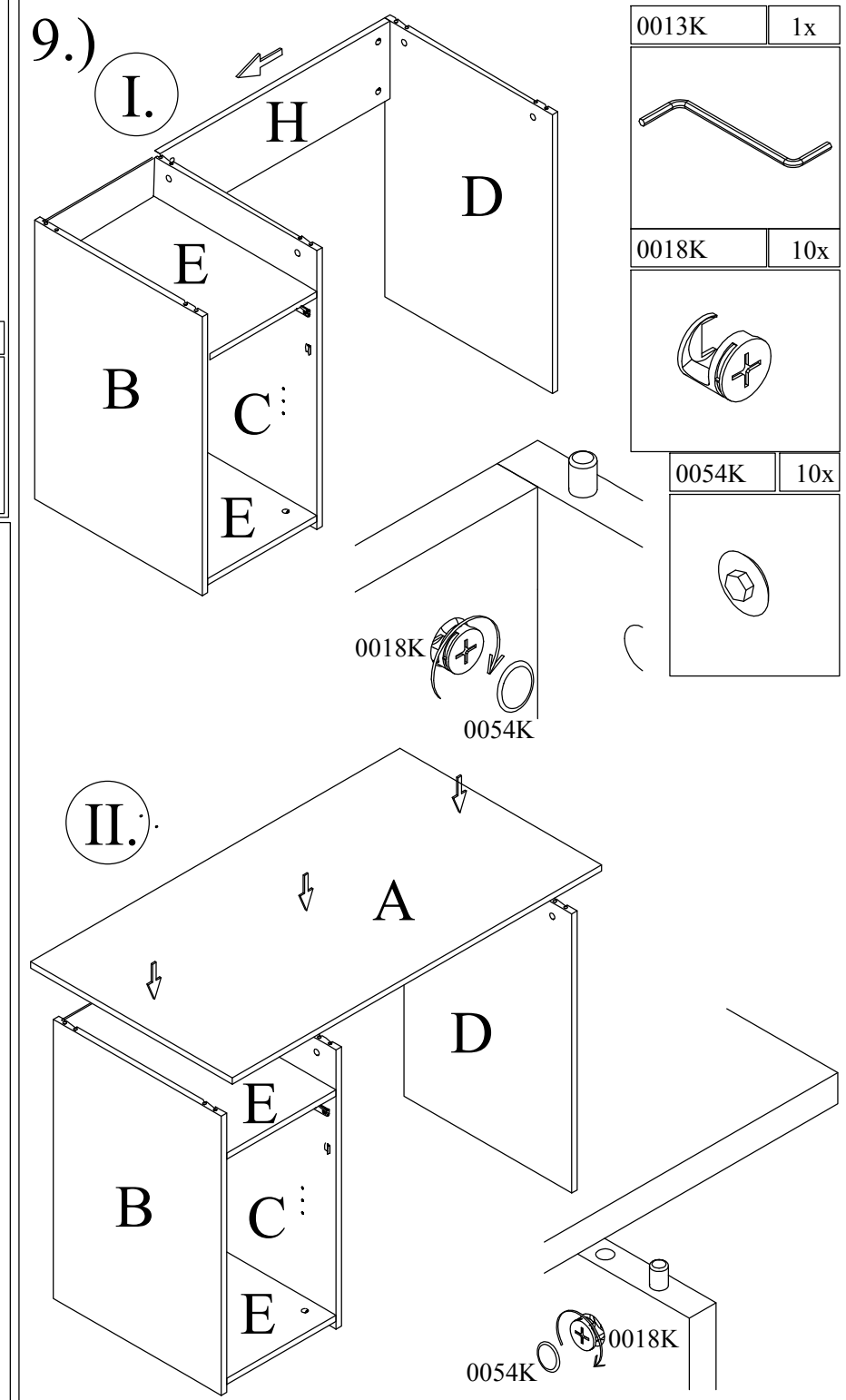
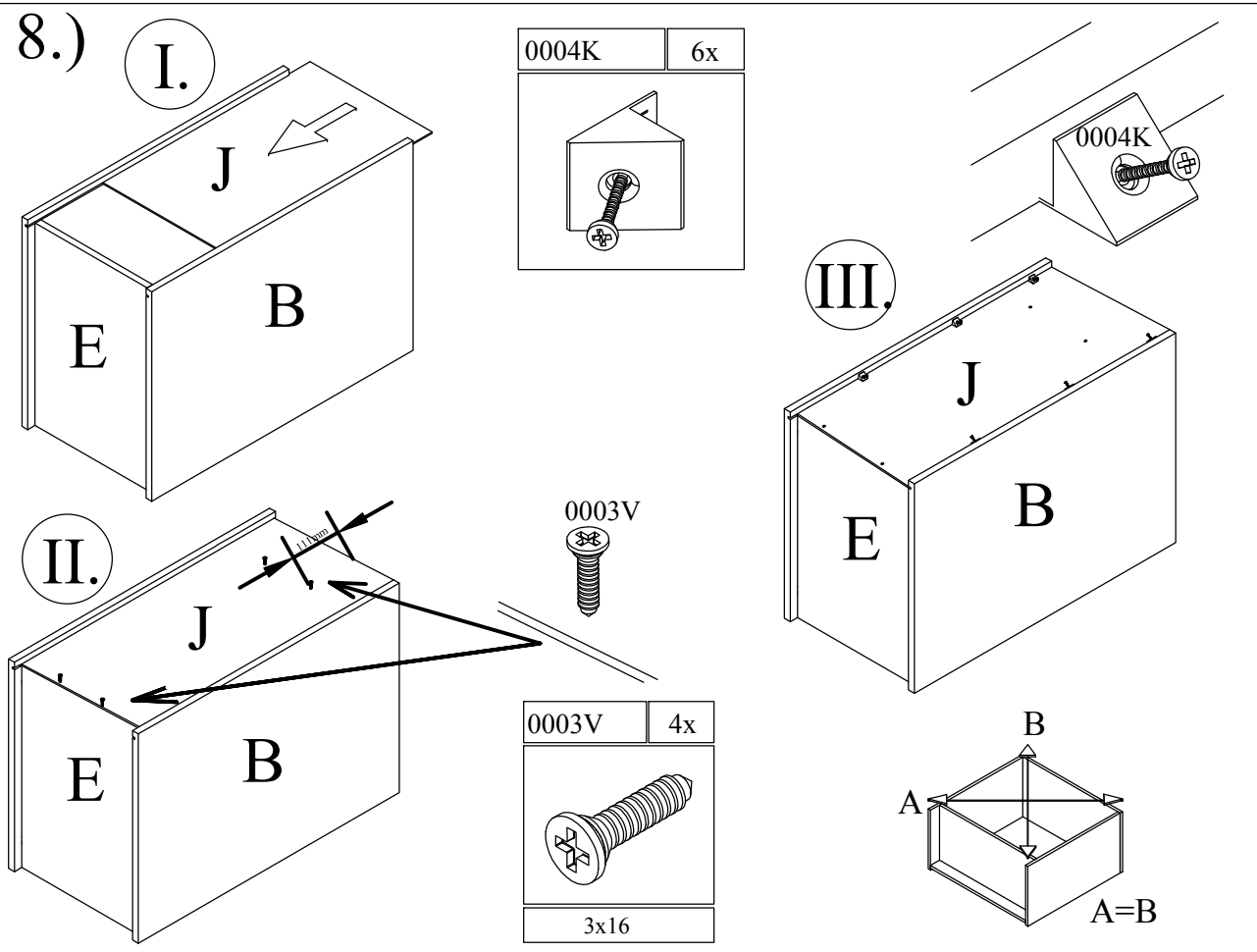
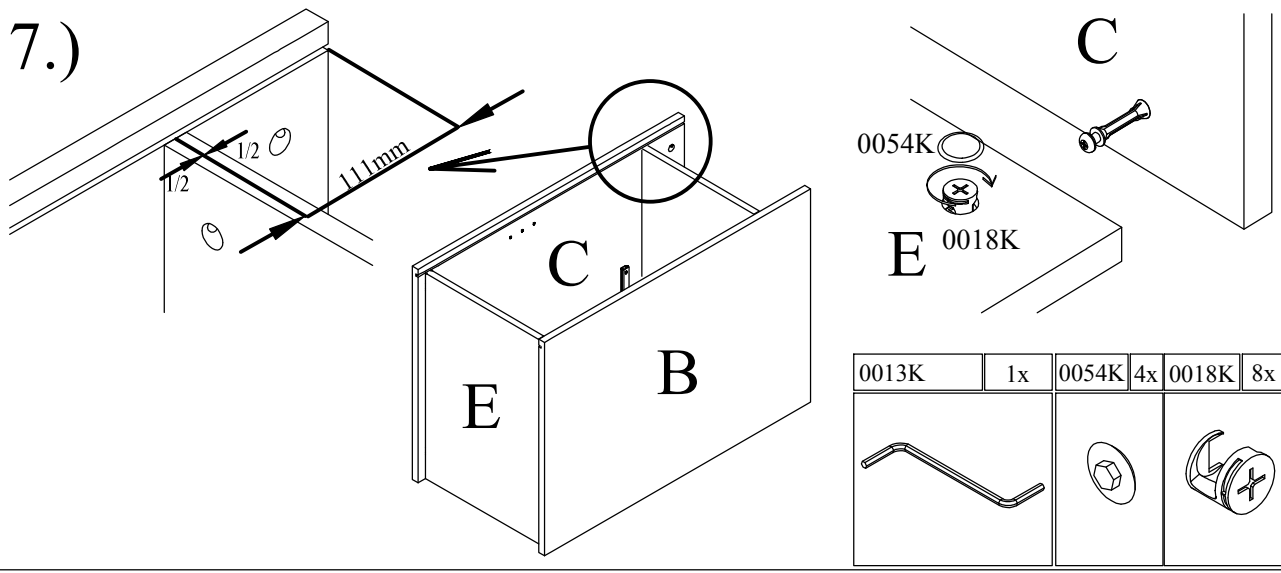
0018V	2x
3,5x12	



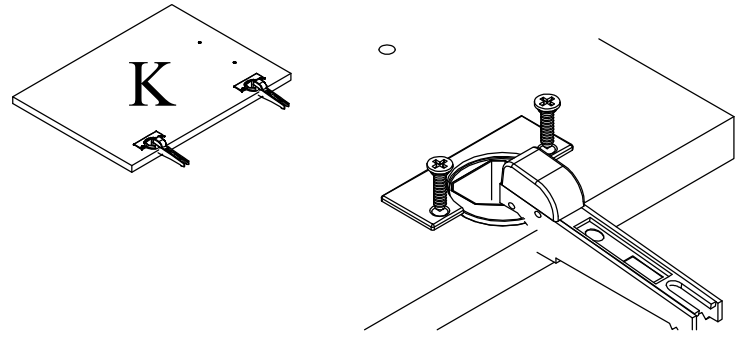
6.)



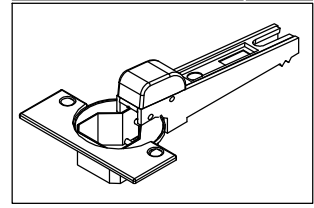
0014K	2x



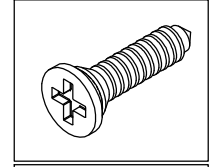
10.)



0036K 2x

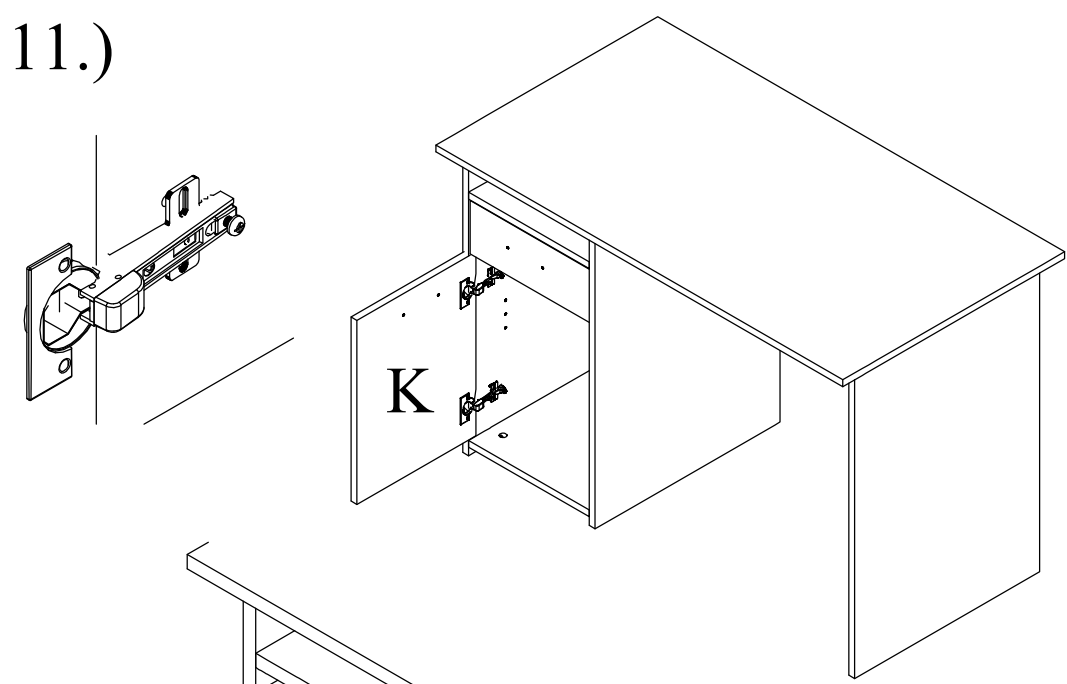


0001V 4x



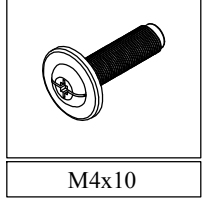
4x16

11.)



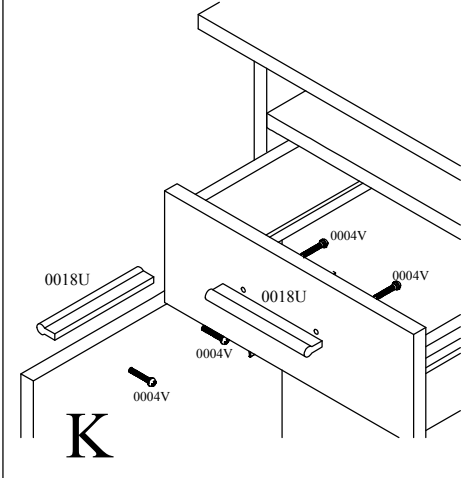
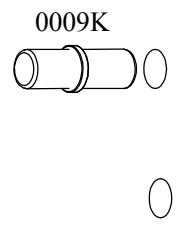
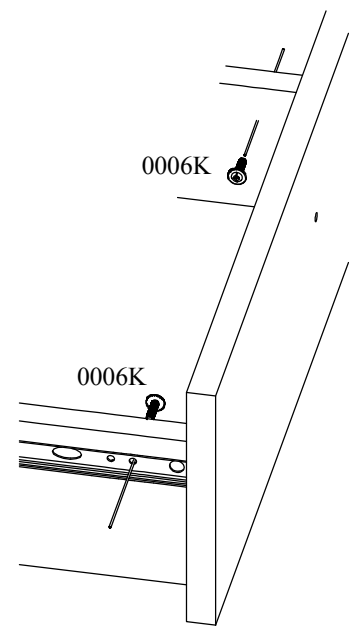
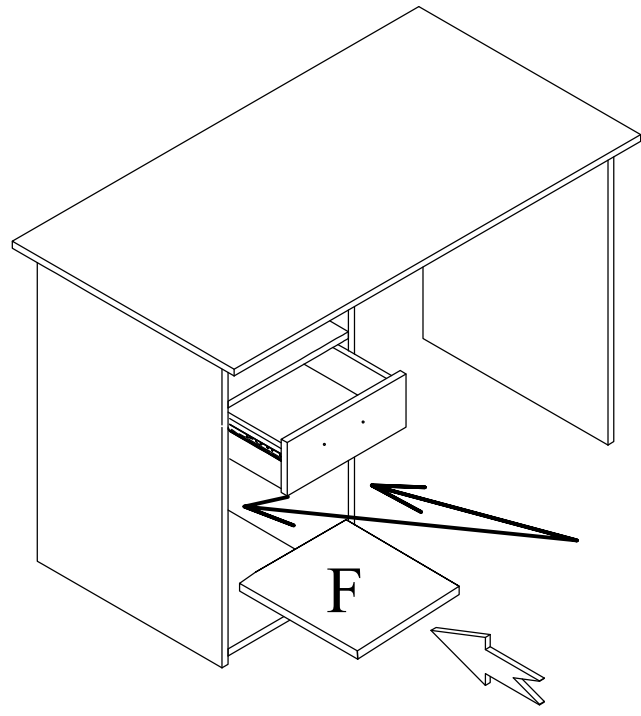
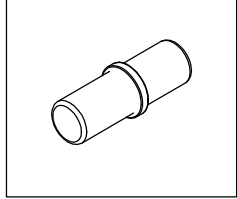
11.)

0006K 2x

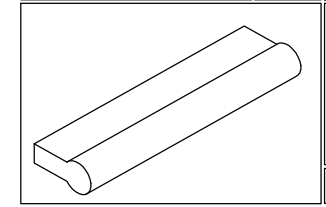


M4x10

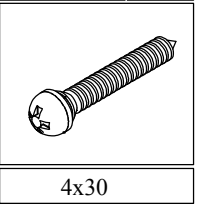
0009K 4x



0018U 2x



0004V 4x



4x30

