

# VCM.

my home

service@vcm-gruppe.de

## Aufbauanleitung

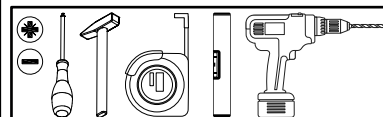
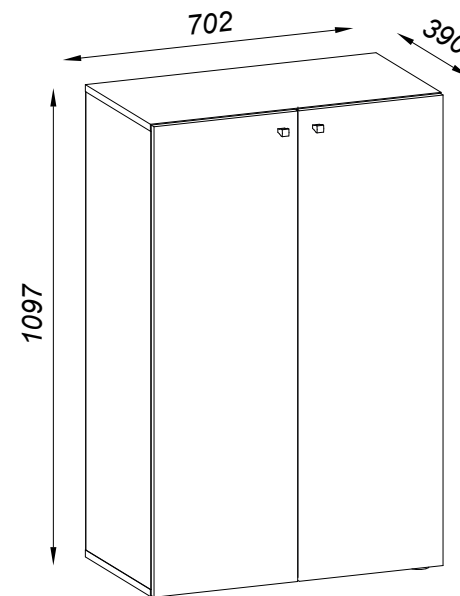
Artikel: **VCM Lona 3-Fach m. Türen**

Service-Ref.:#095 - 02

4x  45mm <b>r23</b>	4x  Ø 15x12mm <b>r1</b>	4x  Ø 8x30mm <b>f1</b>	4x  Ø 35mm <b>ab1</b>
1x  4mm <b>z1</b>	4x  Ø 6,3x50mm <b>e27</b>	1x  L=75x25x15mm <b>n14/2</b>	8x  Ø 5mm <b>d1</b>
2x  Ø 4x25mm <b>p26</b>	40x  Ø 2x20mm <b>g1</b>	4x  Ø 20mm <b>s2</b>	2x  L=16x16x26mm <b>c251</b>

4x  Ø 4,2x25mm <b>p25</b>	4x  Ø 48x48x10 mm <b>k42</b>
2x  Ø 3x16mm <b>p50</b>	8x  Ø 3,5x16mm <b>p51</b>

A	B (mm)		C	D
1	1055	370	16	x1 1/2
2	1055	370	16	x1 1/2
3	702	370	16	x1 1/2
4	702	370	16	x1 1/2
5	667	325	16	x2 1/2
6	1083	347	2,5	x2 2/2
7	1055	14	4	x1 1/2
8	1083	347	16	x1 2/2
9	1083	347	16	x1 2/2



# 1

f1 x 4



Ø 8x30mm

r1 x 4

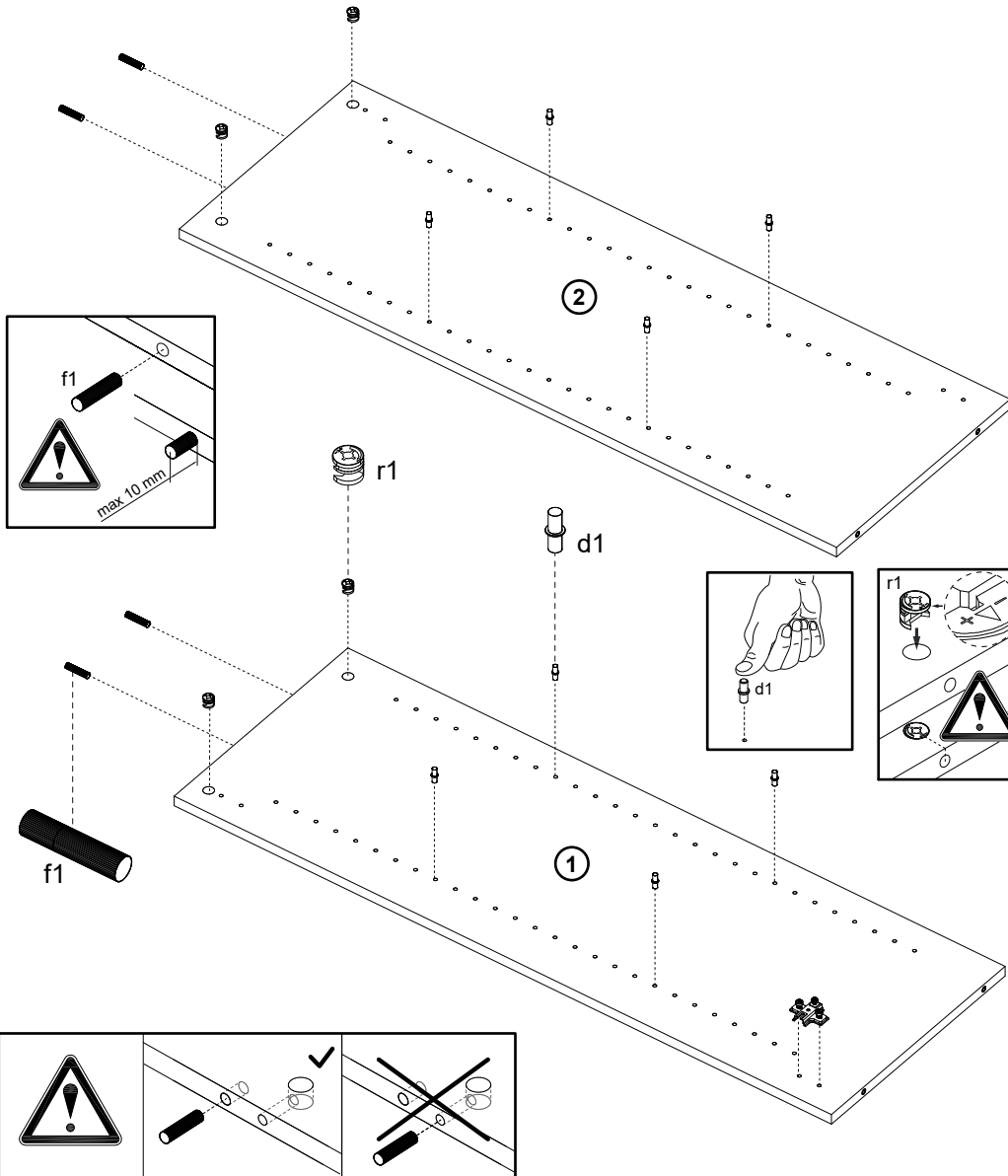


Ø 15x12mm

d1 x 4



Ø 5mm



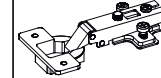
# 2

r23 x 4



45mm

ab1 x 4



Ø 35mm

p51 x 8



Ø 3,5x16mm

p26 x 2

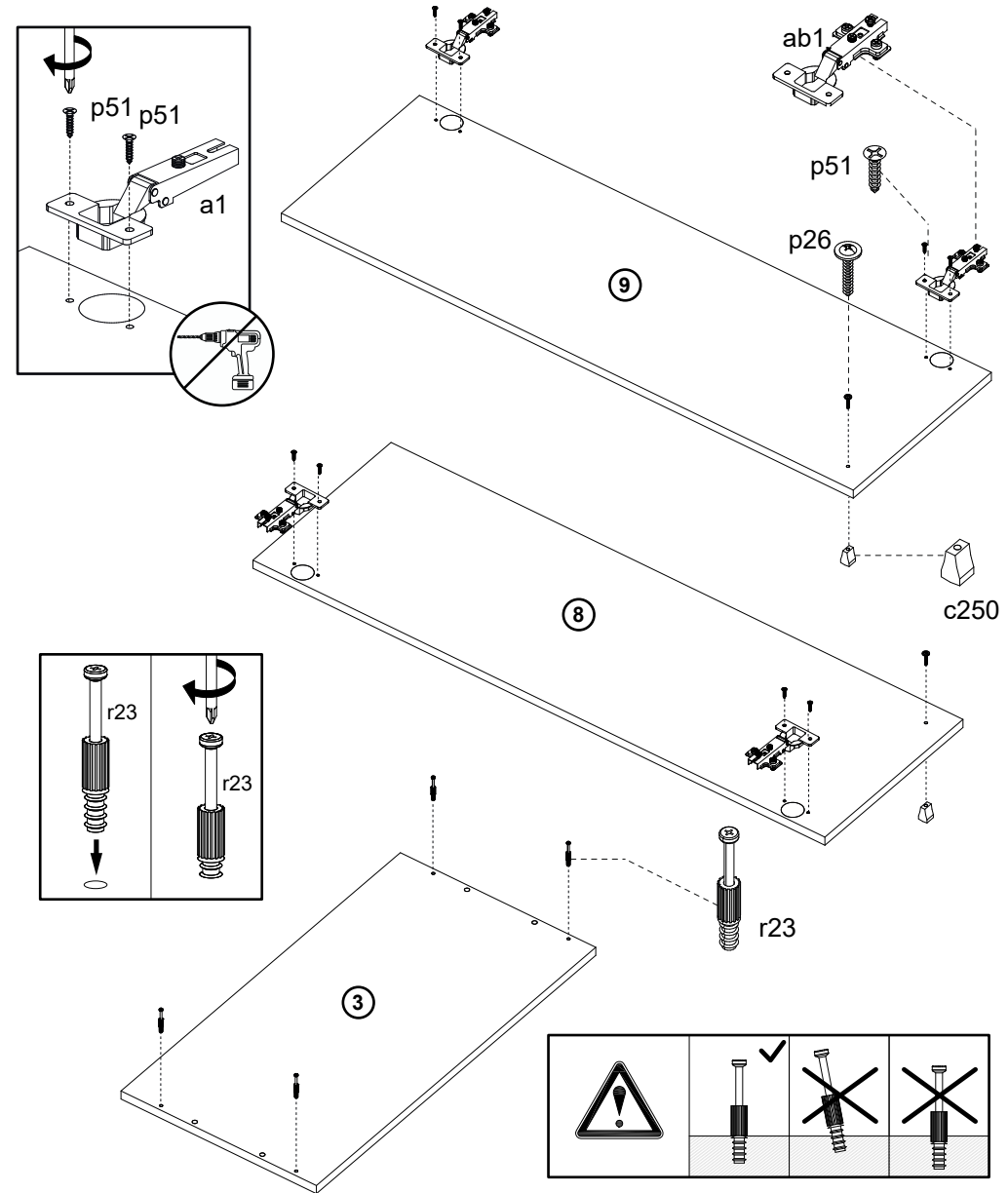


Ø 4x25mm

c250 x 2



L=16x16x26mm



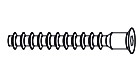
# 3

z1 x 1



4mm

e27 x 4

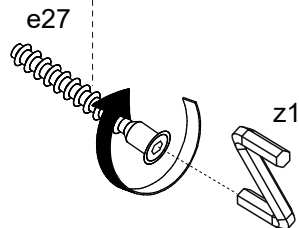
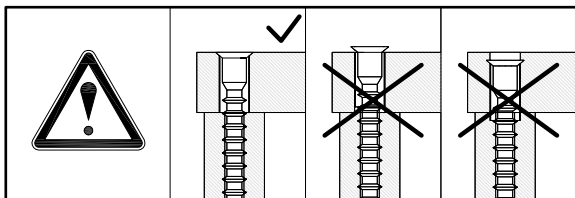
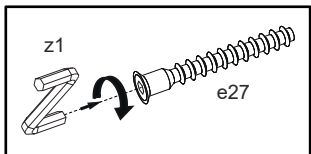
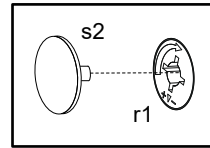
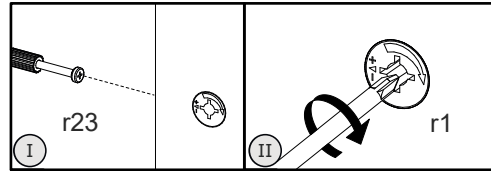
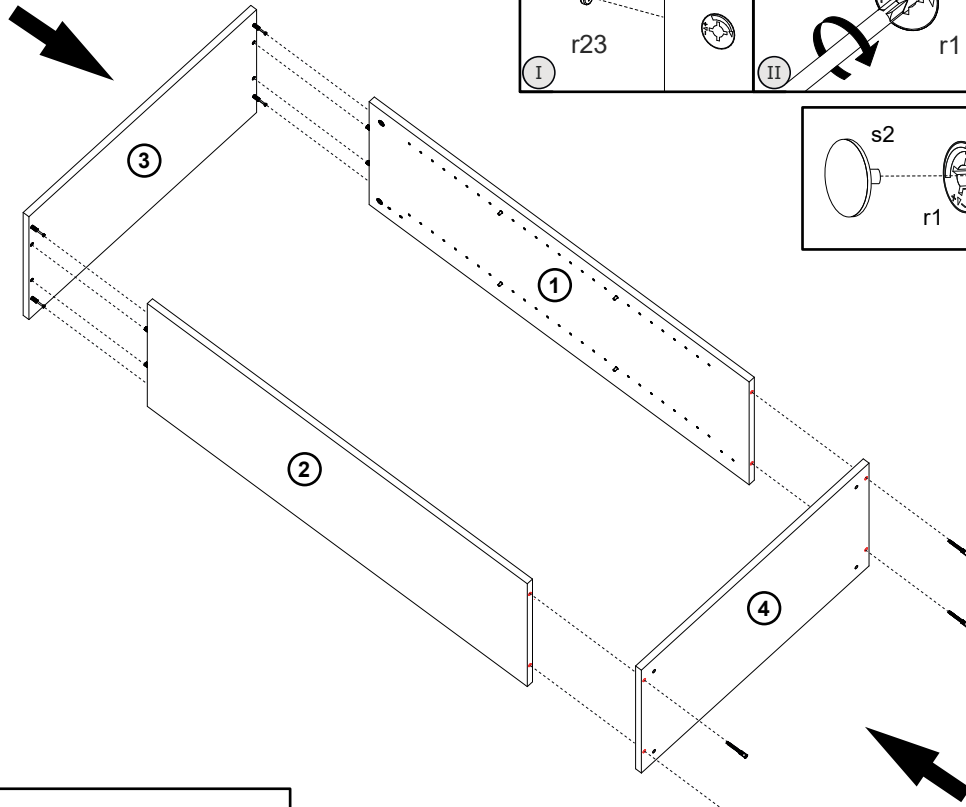


Ø 6,3x50mm

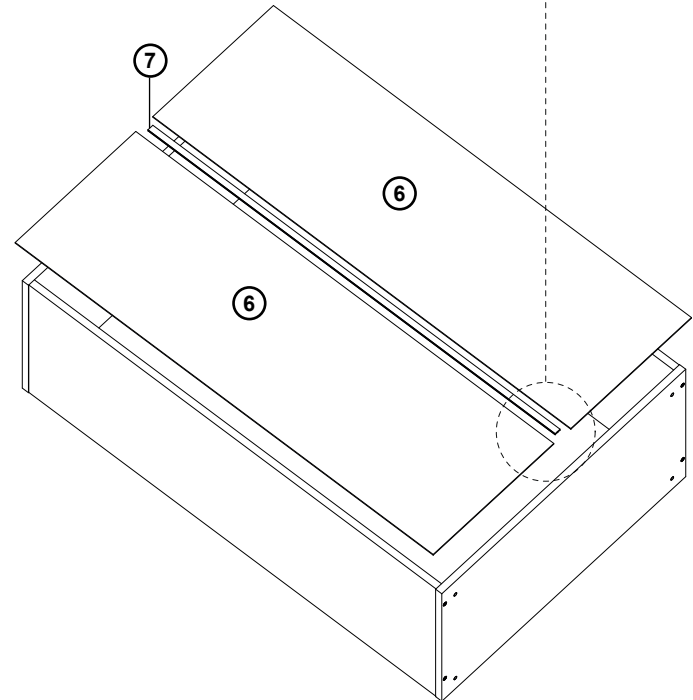
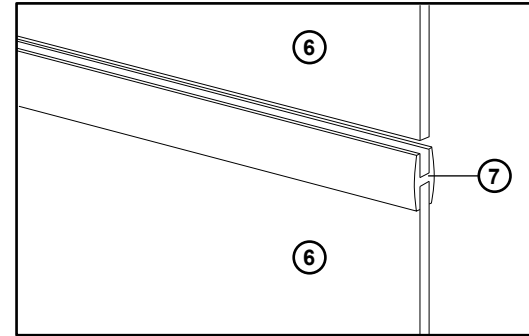
s2 x 4



Ø 20mm



# 4



# 5

g1x 40

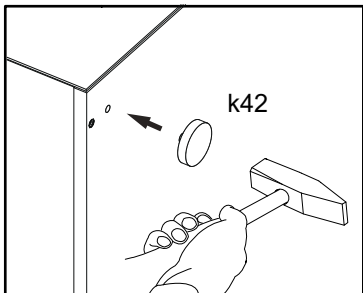
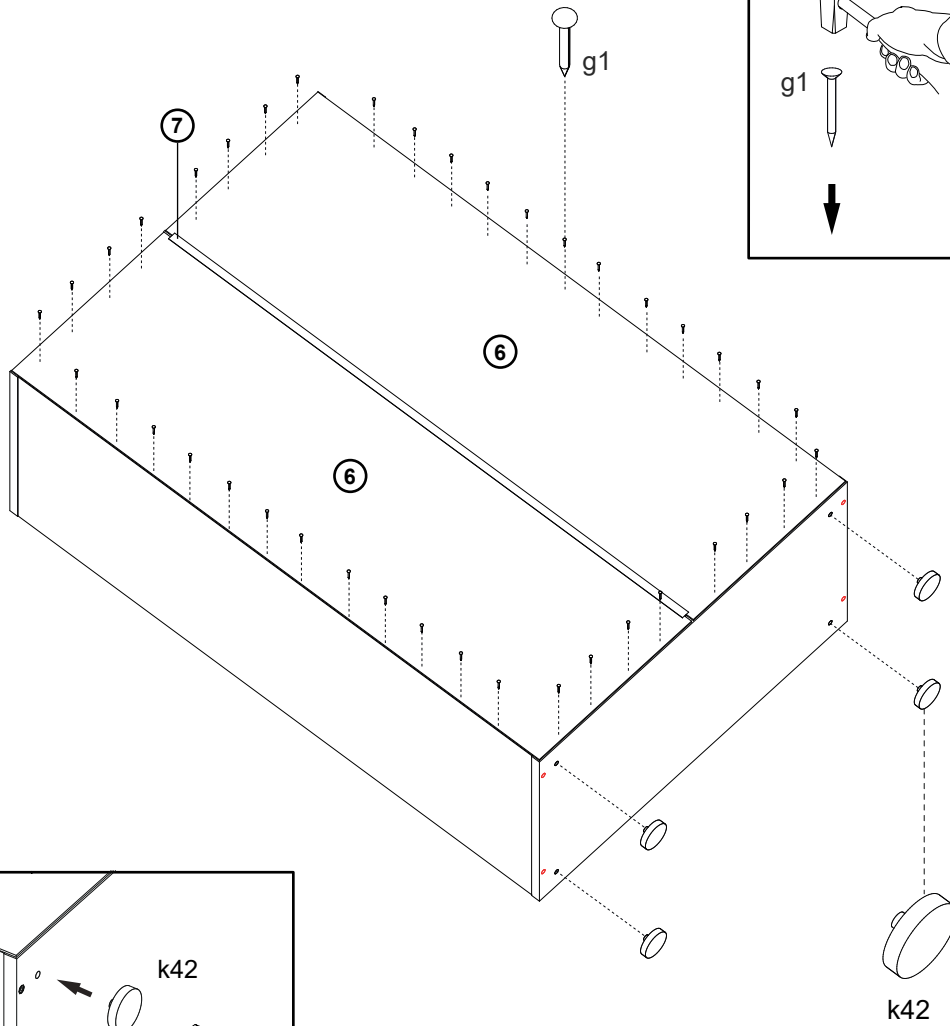
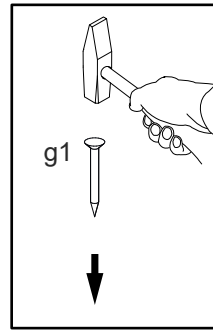


Ø 2x20mm

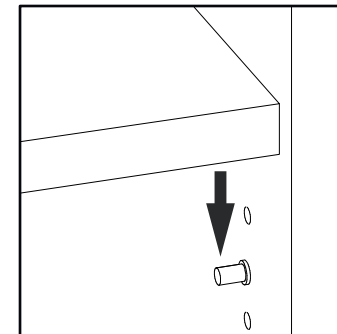
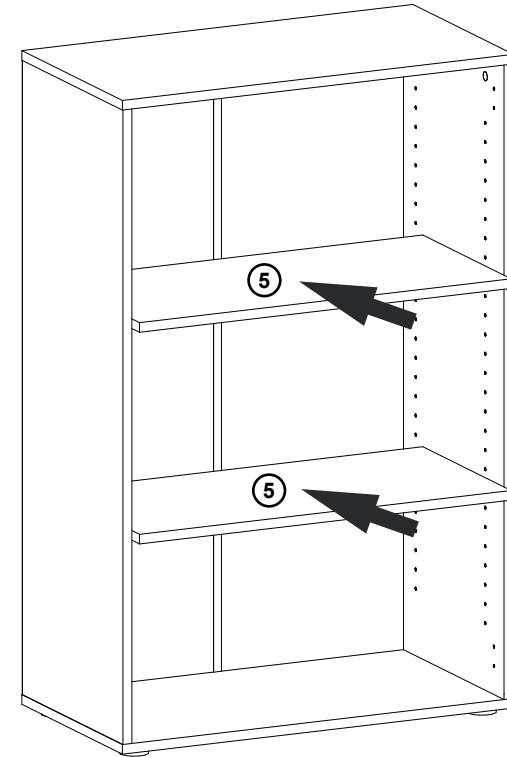
k42 x 4



48x48x10mm

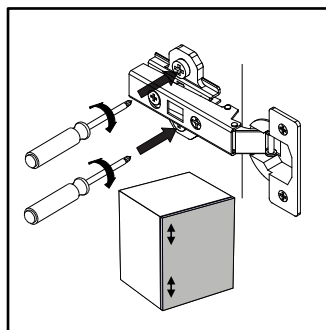
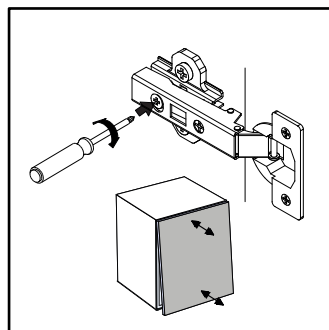
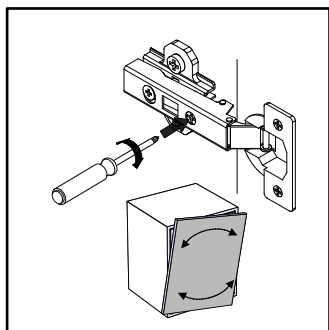
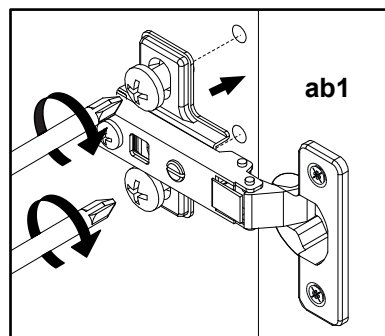
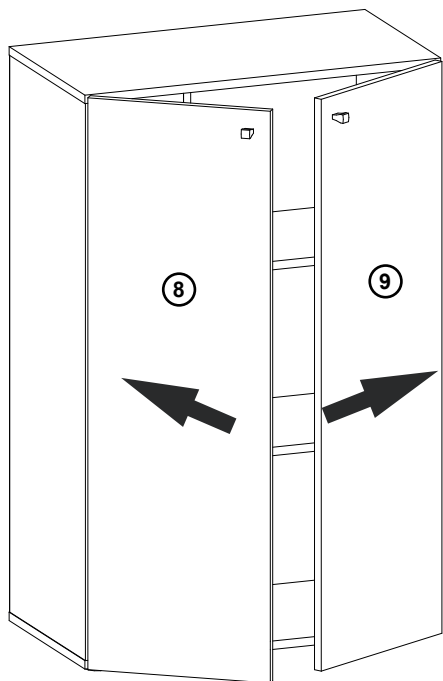


# 6





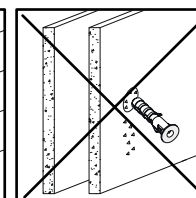
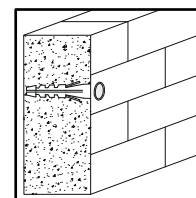
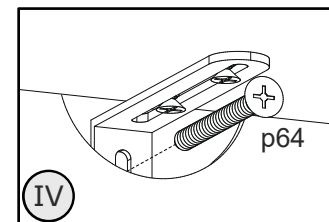
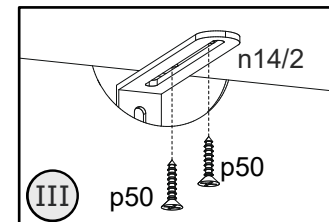
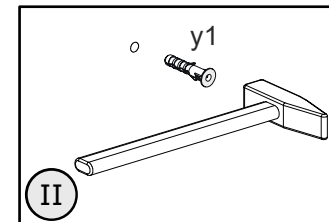
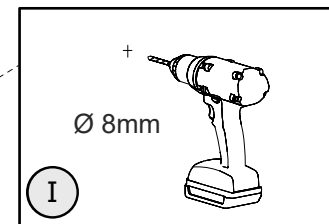
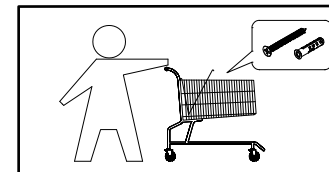
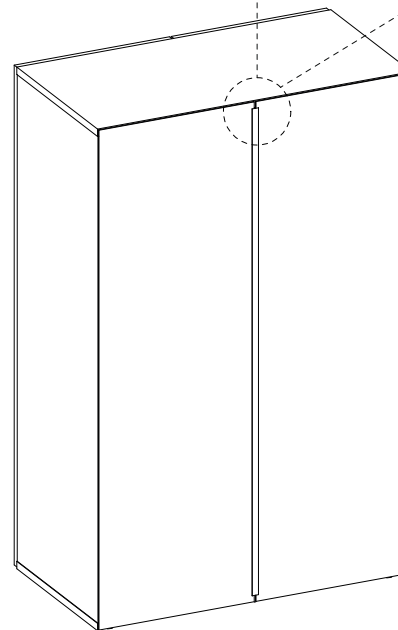
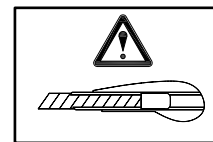
# 7

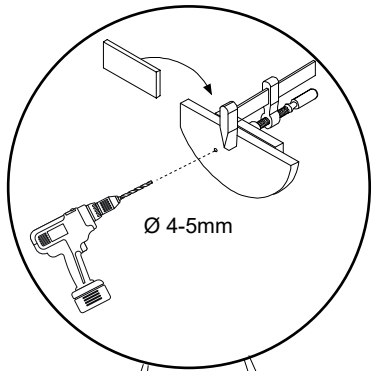


# 8

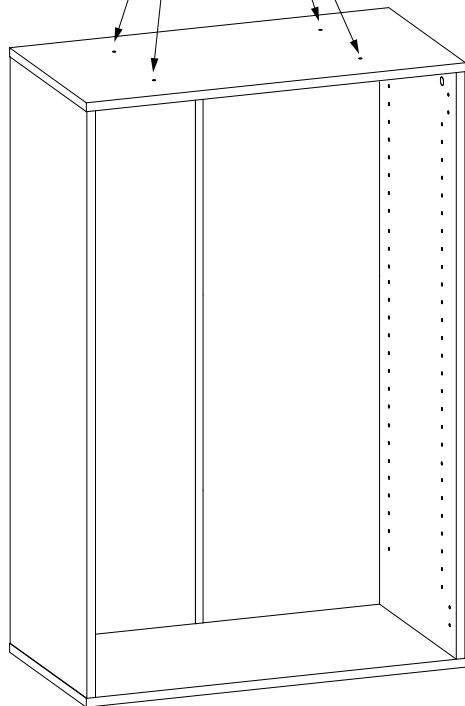
n14/2 x 1  
L=75x25x15mm

p50 x 2  
Ø 3x16mm





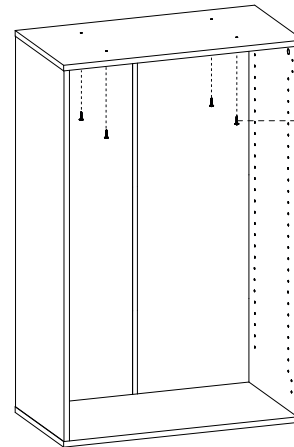
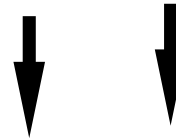
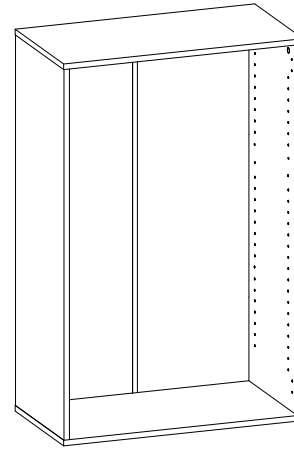
Ø 4-5mm



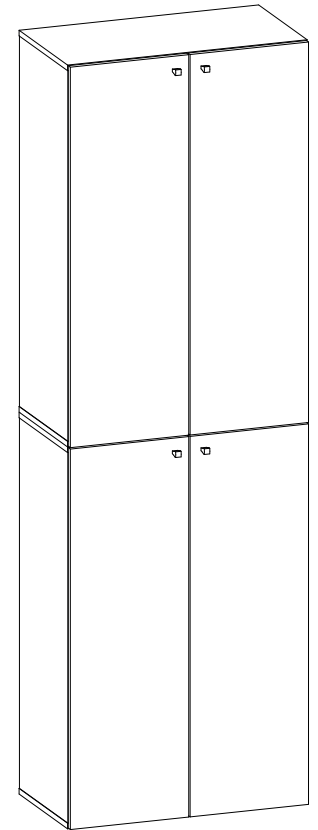
p25 x 4




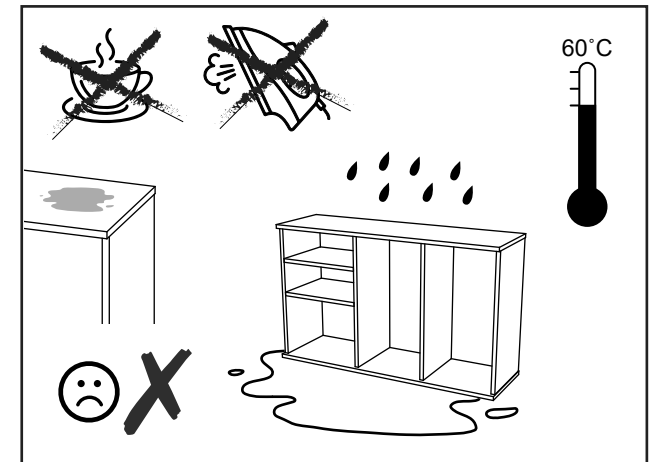
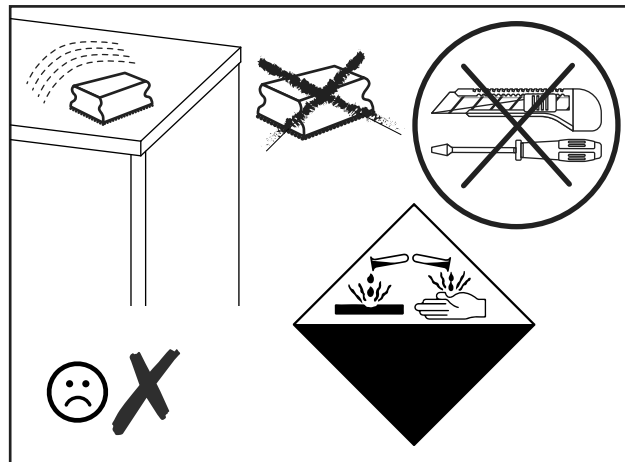
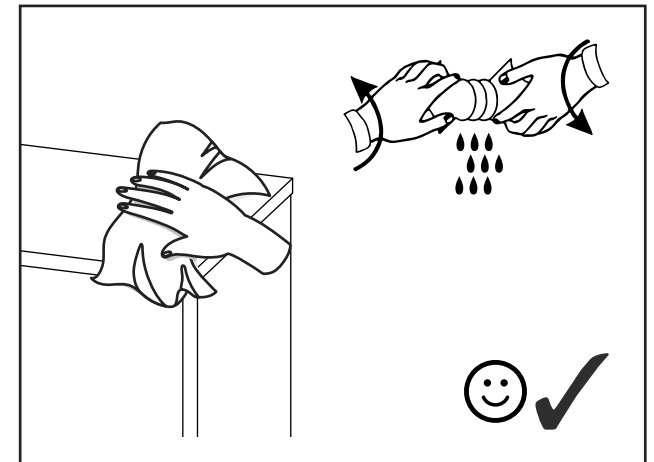
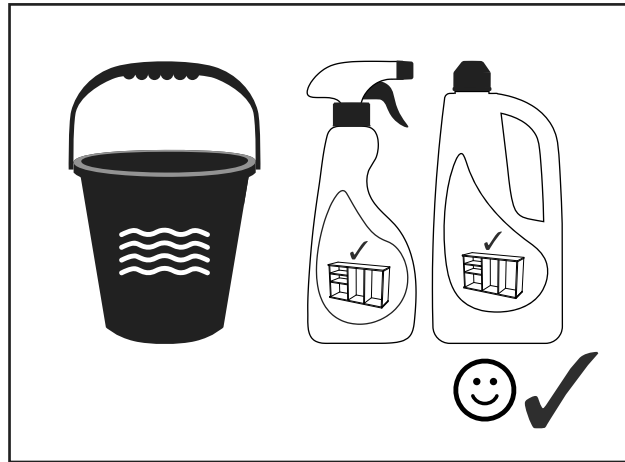
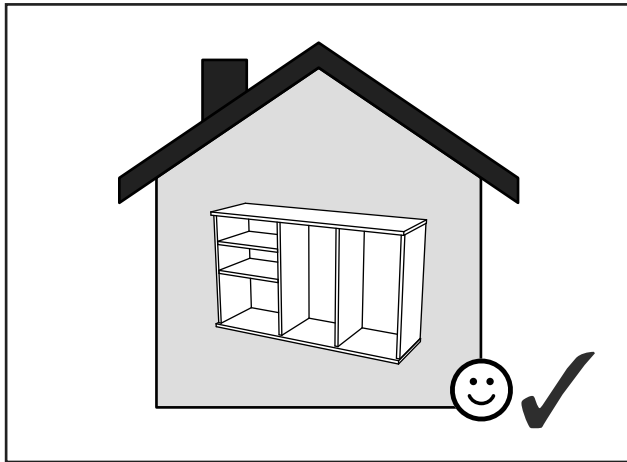
Ø 4,2x25mm

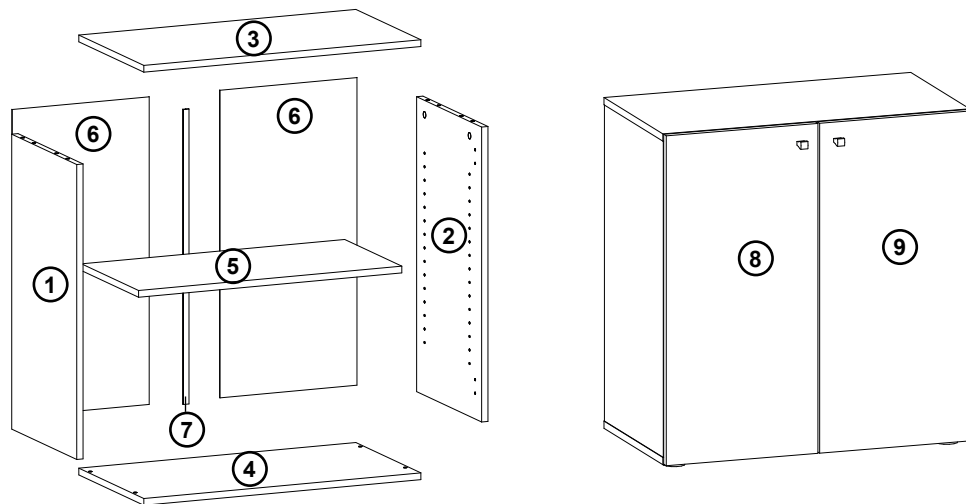


p25



	<p>Important information Read carefully. Keep this information for further reference.</p> <p><b>(GB) WARNING</b></p> <p><b>Serious or fatal crushing injuries can occur from furniture tip-over. To prevent this furniture from tipping over it must be permanently fixed to the wall.</b></p> <p>Fixing devices for the wall are not included since different wall materials require different types of fixing devices. Use fixing devices suitable for the walls in your home. For advice on suitable fixing systems, contact your local specialized dealer.</p>	<p>Wichtige Information Sorgfältig lesen Diese Information aufbewahren</p> <p><b>(DE) ACHTUNG</b></p> <p><b>Wenn Möbelstücke umkippen, können ernste oder lebensgefährliche Verletzungen durch Einklemmen die Folge sein. Um zu verhindern, dass das Möbelstück umkippt, muss es fest an der Wand verankert werden.</b></p> <p>Beschläge für die Wandbefestigung sind nicht beigegeben, da sie von der jeweiligen Wandbeschaffenheit abhängig sind. Befestigungsbeschläge benutzen, die für die heimischen Wände geeignet sind. Bei diesbezüglichen Fragen den örtlichen Fachhandel zu Rate ziehen.</p>	<p>Ważne informacje Przeczytaj uważnie. Zachowaj ulotkę na przyszłość.</p> <p><b>(PL) UWAGA</b></p> <p><b>Przewrócenie sięmebli może doprowadzić do poważnych obrażeń lub śmierci. Aby zapobiec przewróceniu sięmebla, należy na stałe przymocować go do ściany.</b></p> <p>W zestawie nie znajdują się dodatkowe śruby mocujące, ponieważ różne rodzaje ścian wymagają różnych typów śrub. Użyj śrub odpowiednich dościan w Twoim domu. W przypadku wątpliwości, jakich śrub użyć, skontaktuj się z najbliższym specjalistycznym sklepem.</p>	<p>Důležitá informace Čtěte pečlivě. Ušchovejte pro pozdější použití.</p> <p><b>(CZ) VAROVÁNÍ</b></p> <p><b>Pokud se nábytek převrhne, může dojít k velmi vážným nebo dokonce fatálním poraněním. Abyste převržení nábytku zabránili, musíte ho natrvalo připevnit ke stěně.</b></p> <p>Upevňovací materiál není součástí balení, protože se liší v závislosti na materiálu stěny. Používejte tedy takový upevňovací materiál, který je vhodný na stěny u vás doma. Pokud se potřebujete poradit, obraťte se na místního odborníka.</p>	<p>Dôležité informácie! Čítajte pozorne. Informácie si uschovajte pre prípad potreby.</p> <p><b>(SK) UPOZORNENIE</b></p> <p><b>Prevrhnutie nábytku môže spôsobiť vážne či smrteľné zranenia. Aby sa predišlo prevrhnutiu nábytku, upevnite ho ku stene.</b></p> <p>Upevňovací materiál nie je súčasťou balenia, pretože na každý materiál steny je potrebné použiť iný typ skrutky a hmoždinky. Použite upevňovací materiál vhodný na konkrétny typ materiálu, z ktorého je vaša stena vyrobená. V prípade potreby sa poraďte s odborníkom.</p>
<p>Informazioni importanti. Leggi attentamente. Conserva queste informazioni per ulteriori consultazioni.</p> <p><b>(IT) AVVERTENZA</b></p> <p><b>Se il mobile si ribalta può causare lesioni da compressione serie o fatali. Per prevenire il rischio che il mobile si ribalti, quest'ultimo deve essere fissato permanentemente alla parete.</b></p> <p>Gli accessori per il fissaggio alla parete non sono inclusi perché pareti di materiali diversi richiedono tipi diversi di accessori di fissaggio. Usa sistemi di fissaggio adatti alle pareti della tua casa. Per maggiori dettagli, rivolgiti a un rivenditore specializzato.</p>	<p>Belangrijke informatie Goed lezen Bewaer deze informatie voor toekomstig gebruik</p> <p><b>(NL) WAARSCHUWING</b></p> <p><b>Wanneer meubels omvallen, kan er ernstig of levensbedreigend beklemmingsletsel ontstaan. Om te voorkomen dat dit meubel omvalt, dient dit permanent aan de wand te worden bevestigd.</b></p> <p>Bevestigingsbeslag voor de wand is niet inbegrepen aangezien verschillende wandmaterialen verschillende soorten bevestigingsbeslag vereisen. Gebruik bevestigingsbeslag dat geschikt is voor de wanden in je huis. Voor advies over geschikt bevestigingsbeslag, neem contact op met de vakhandel.</p>	<p>Information importante Alire attentivement. Conserver ces informations pour un usage ultérieur.</p> <p><b>(FR) AVERTISSEMENT</b></p> <p><b>Risque de blessure grave en cas de chute du meuble. Pour éviter que le meuble ne bascule, il faut le fixer au mur de façon permanente.</b></p> <p>Les fixations ne sont pas incluses car leur choix dépend du matériau du mur sur lequel est fixé le meuble. Utilisez des fixations adaptées au matériau du mur. Pour obtenir des conseils sur les fixations à utiliser, adressez-vous à un revendeur spécialisé.</p>	<p>Informații importante Citește cu atenție. Păstrează-ți aceste informații pentru referințe ulterioare.</p> <p><b>(RO) ATENȚIE</b></p> <p><b>Pot surveni răni grave dacăte împiedici de obiectele de mobilier. Pentru prevenirea rănilor, fixeazămobilier pe perete.</b></p> <p>Accesorile de fixare pentru perete nu sunt incluse deoarece materialele diferite din care sunt făcuți pereții au nevoie de accesorii diferite de fixare. Folosește accesorile de fixare potrivite pentru pereții camerei tale. Contacteazăun specialist dacănuști care sunt accesorile potrivite pereților casei tale.</p>	<p>Önemli bilgi Dikkatli okuyunuz. Bu kilavuzu ilerde gerekebileceği için saklayınız.</p> <p><b>(TR) UYARI</b></p> <p><b>Mobilyanın devrilmemesi sonucunda ölümlü veya ciddi yaralanmalar meydana gelebilir. Devrilme riskini önlemek için mobilyanın duvara sabitlenmesi gerekmektedir.</b></p> <p>Duvar yapı malzemesi farklılık gösterilebileceğinden, mobilyanın duvara sabitlenmesi için gereken bağlantı parçaları ürüne dahil değildir. Evinizin duvar yapı malzemesine uygun bağlantı parçalarını seçiniz. Duvar yapı malzemesine uygun bağlantı parçalarını satın almak için en yakın yapı market ya da bir nalbur dükkânından bilgi alabilirsiniz.</p>	<p>Información importante Leer detenidamente. Guarda esta información para consultarla en el futuro.</p> <p><b>(ES) ADVERTENCIA</b></p> <p><b>Pueden producirse lesiones graves o fatales si vuelca un mueble. Para evitar que vuelque este mueble, debe fijarse permanentemente a la pared.</b></p> <p>No se incluyen los dispositivos de fijación, dado que los diversos materiales de pared requieren diferentes tipos de herrajes de fijación. Usa herrajes adecuados para el material de las paredes de tu casa. Para saber cuáles son los herrajes adecuados, pide consejo en tu ferretería habitual.</p>
<p>Važne informacije Pažljivo pročitajte. Sačuvajte ove upute za buduće potrebe.</p> <p><b>(HR) UPOZORENJE</b></p> <p><b>Ako se namještaj prevrne može doći do ozbiljnih ili smrtonosnih ozljeda. Kako bi izbjegli prevrtanje, namještaj mora biti pričvršćen na zid.</b></p> <p>Pričvršnici za zid nisu priloženi s obzirom da različite vrste zida zahtijevaju uporabu različitih vrsta pričvršnika. Upotrijebite pričvršnike prikladne za zidove vašeg doma. Za savjet o prikladnim vrstama pričvršnika kontaktirajte lokalnu specijaliziranu trgovinu.</p>	<p>Bitno! Pažljivo pročitajte! Sačuvajte za ubuduće.</p> <p><b>(SRB) UPOZORENJE</b></p> <p><b>Mogu nastati ozbiljne povrede usled prevrtanja nameštaja. Da ovaj nameštaj ne bi pao, mora stalno biti pričvršćen za zid.</b></p> <p>Nisu dati okovi, tiplovi i šrafovi za pričvršćivanje jer se zidovi razlikuju i različiti materijali zahtevaju i različite okove. Upotrebite one koji su pogodni za zidove u vašem domu. Za savet koje okove da upotrebite, obratite se u lokalnoj gvozdari.</p>	<p>Fontos informacio Kerjűk, olvass el alaposan, es orizd meg ezt a papirt!</p> <p><b>(HU) FIGYELEM</b></p> <p><b>Abutor felborulasa sűlyos, vagy akar vezgetes balesetet okozhat. Ahhoz, hogy ezt megakadalyozd, a butort megfeleloen a falhoz kell rozgiteni.</b></p> <p>Arozgiteshez szűksűges kellekek nincsenek a csomagban, mivel a kulonbozo tipusu falakhoz kulonbozo rozgito eszkozokre van szűksűg. Mindig a fal tipusanak megfelelo szerelvenyeket hasznal!A megfelelo rozgitoz kivalasztasahoz fordulj segitsegert a szakuzletek munkatarsaihoz!</p>	<p>Important! Ler estas instruções cuidadosamente. Guardar como referencia.</p> <p><b>(PT) IMPORTANTE</b></p> <p><b>As quedas de móveis podem originar esmagamento ou morte. Estes móveis devem ser fixados a parede para evitar possíveis quedas.</b></p> <p>Os diferentes tipos de parede requerem diferentes tipos de ferragens. Utilize ferragens adequadas as paredes da sua casa (não incluídas). Se nao tiver a certeza do tipo de parafusos ou ferragem a usar, consulte uma loja de ferragens.</p>	<p>Важлива інформація Прочітайте уважно Збережіть цю інструкцію</p> <p><b>(UA) УВАГА</b></p> <p><b>Падіння незакріплених меблів може спричинити серйозне або смертельне травмування людини. Щоб запобігти перекиданню цих меблів, їх слід міцно прикріпити до стіни</b></p> <p>Кріплення до стіни не додаються, оскільки різні матеріали потребують різних кріплень. Використовуйте кріпильні пристрої, які пасують матеріалу Ваших стін. За порадою щодо належних систем кріплення звертайтеся у місцеву спеціалізовану крамницю.</p>	<p>Vigtige oplysninger! Las omhyggeligt. Gem disse oplysninger til senere brug.</p> <p><b>(DK) ADVARSEL</b></p> <p><b>Der kan opsta alvorlig eller livsfarlig tilskadekomst, hvis møblet vælter. For at undgå at møblet vælter, skal det fastgøres permanent til væggen.</b></p> <p>Forskellige vægmateriale kræver forskellige skrue og rawplugs. Medfølger ikke. Brug skrue og rawplugs, der passer til væggen i dit hjem. Hvis du er i tvivl om, hvilken type skrue/rawplugs du skal bruge, skal du kontakte et byggemarked.</p>
<p>Важная информация Внимательно прочитайте. Сохраните эту информацию.</p> <p><b>(RU) ВНИМАНИЕ</b></p> <p><b>Опрокидывание мебели может привести к серьезным или смертельным телесным повреждениям. Для предотвращения опрокидывания мебель должна быть постоянно прикреплена к стене.</b></p> <p>Крепежные средства для крепления к стене не прилагаются, для разных материалов стен требуются различные крепления. Используйте крепежные средства, подходящие для материала стен в Вашем доме. Если Вы не уверены, какой тип креплений подходит к данному материалу, обратитесь в специализированный магазин.</p>	<p>Важна информация Прочетете внимателно Запазете тази информация за бъдеща справка.</p> <p><b>(BY) ВНИМАНИЕ</b></p> <p><b>Прекатурването на тази мебел може да причини сериозни или фатални наранявания. За да избегнете тази опасност, закрепете здраво за стената.</b></p> <p>Комплекът не включва механизми за прикрепяне към стената, тъй като различните стенини материали изискват различни приспособления. Използвайте механизми за прикрепяне, подходящи за стениете в дома ви. Обърнете към специализиран търговец съсъветотносно подходящи монтажни системи.</p>	<p>Viktig information Läs noga Spara informationen för framtida bruk</p> <p><b>(SE) VARNING</b></p> <p><b>Allvarliga eller livsfarliga klämskador kan ske om möbler tipsar över. För att förhindra att den här möbelen tipsar måste den fästas permanent vid väggen.</b></p> <p>Fästbeslag för väggen medföljer inte eftersom olika väggmaterial kräver olika typer av fästbeslag. Använd ett fästbeslag som passar för väggarna hemma hos dig. För råd om lämpliga fästbeslag, kontakta din fackhandlare.</p>	<p>Viktig informasjon Les nøye. Ta vare på denne informasjonen for fremtidig bruk.</p> <p><b>(NO) ADVARSEL</b></p> <p><b>Allvorige ulykker kan skje som følge av møbler som veltar. For å forhindre at dette møbelet faller, må det festes permanent til veggen.</b></p> <p>Festemidler for vegg er ikke inkludert fordi ulike vegger krever ulike festemidler. Bruk festemidler som passer til veggene i hjemmet ditt. Kontakt din nærmeste faghandel for råd om festemidler.</p>	<p>Tärkeää tietoa Lue huolellisesti. Säästä mahdollista myöhempää tarvetta varten.</p> <p><b>(FI) VAROITUS</b></p> <p><b>Huonekalun kaatuminen voi aiheuttaa vakavia tai kuolemaan johtavia vammoja. Kaatumisen estämiseksi huonekalu tulee kiinnittää pysyvästi seinään.</b></p> <p>Pakkaus ei sisällä seinään kiinnittämistä varten tarvittavia ruuveja ja tulppia, koska erilaisia seinämateriaaleja varten tarvitaan erilaiset kiinnikkeet. Valitse kiinnikkeet kotisi seinämateriaalin mukaan. Apua oikeanlaisten kiinnikkeiden valintaan voit kysyä rautakaupasta.</p>	<p>Σημαντική πληροφορία Διαβάστε προσεκτικά Φυλάξτε αυτή την πληροφορία για μελλοντική αναφορά.</p> <p><b>(GR) ΠΡΟΕΙΔΟΠΟΙΗΣΗ</b></p> <p><b>Σοβαροί ή μοιραίοι τραυματισμοί από σύνθλιψη, μπορεί να συμβούν από το αναποδογύρισμα επίπλου. Για να προλαμβάνεται το αναποδογύρισμα ενός επίπλου, αυτό θα πρέπει να είναι μόνιμα στερεωμένο στον τοίχο.</b></p> <p>Τα εξαρτήματα στερέωσης στον τοίχο δεν περιλαμβάνονται, δεδομένου ότι τα διαφορετικά υλικά τοίχων απαιτούν και διαφορετικού τύπου εξαρτήματα στερέωσης. Χρησιμοποιήστε εξαρτήματα στερέωσης κατάλληλα για τους τοίχους του σπιτιού σας. Για πληροφορίες σχετικά με τα κατάλληλα εξαρτήματα στερέωσης, συμβουλευθείτε το ειδικό κατάστημα της περιοχής σας.</p>





# VCM.

my home

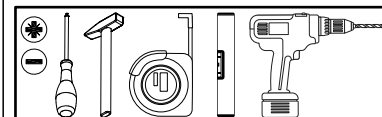
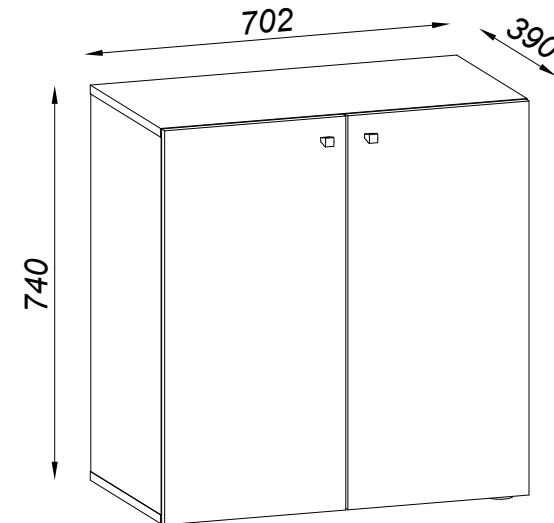
service@vcm-gruppe.de

## Aufbauanleitung

Artikel: **VCM Lona 2-Fach m. Türen**

Service-Ref.:#095 - 01

4x  45mm <b>r23</b>	4x  Ø 15x12mm <b>r1</b>	4x  Ø 8x30mm <b>f1</b>	4x  Ø 35mm <b>ab1</b>																																																		
1x  4mm <b>z1</b>	4x  Ø 6,3x50mm <b>e27</b>	1x  L=75x25x15mm <b>n14/2</b>	4x  Ø 5mm <b>d1</b>																																																		
2x  Ø 4x25mm <b>p26</b>	30x  Ø 2x20mm <b>g1</b>	4x  Ø 20mm <b>s2</b>	2x  L=16x16x26mm <b>c251</b>																																																		
4x  Ø 4,2x25mm <b>p25</b>	4x  Ø 48x48x10 mm <b>k42</b>	<table border="1"> <thead> <tr> <th>A</th> <th colspan="2">B (mm)</th> <th>C</th> <th>D</th> </tr> </thead> <tbody> <tr><td>1</td><td>698</td><td>370</td><td>16</td><td>x1 1/1</td></tr> <tr><td>2</td><td>698</td><td>370</td><td>16</td><td>x1 1/1</td></tr> <tr><td>3</td><td>702</td><td>370</td><td>16</td><td>x1 1/1</td></tr> <tr><td>4</td><td>702</td><td>370</td><td>16</td><td>x1 1/1</td></tr> <tr><td>5</td><td>667</td><td>325</td><td>16</td><td>x1 1/1</td></tr> <tr><td>6</td><td>728</td><td>347</td><td>2,5</td><td>x2 1/1</td></tr> <tr><td>7</td><td>698</td><td>14</td><td>4</td><td>x1 1/1</td></tr> <tr><td>8</td><td>728</td><td>347</td><td>16</td><td>x1 1/1</td></tr> <tr><td>9</td><td>728</td><td>347</td><td>16</td><td>x1 1/1</td></tr> </tbody> </table>		A	B (mm)		C	D	1	698	370	16	x1 1/1	2	698	370	16	x1 1/1	3	702	370	16	x1 1/1	4	702	370	16	x1 1/1	5	667	325	16	x1 1/1	6	728	347	2,5	x2 1/1	7	698	14	4	x1 1/1	8	728	347	16	x1 1/1	9	728	347	16	x1 1/1
A	B (mm)			C	D																																																
1	698	370	16	x1 1/1																																																	
2	698	370	16	x1 1/1																																																	
3	702	370	16	x1 1/1																																																	
4	702	370	16	x1 1/1																																																	
5	667	325	16	x1 1/1																																																	
6	728	347	2,5	x2 1/1																																																	
7	698	14	4	x1 1/1																																																	
8	728	347	16	x1 1/1																																																	
9	728	347	16	x1 1/1																																																	
2x  Ø 3x16mm <b>p50</b>	8x  Ø 3,5x16mm <b>p51</b>																																																				



# 1

f1 x 4



Ø 8x30mm

r1 x 4



Ø 15x12mm

b1 x 4

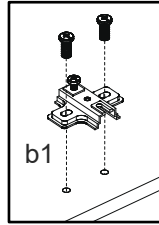
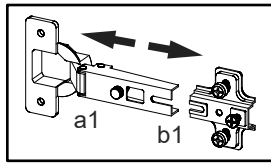


40x50x12mm

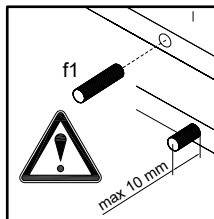
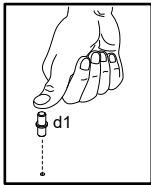
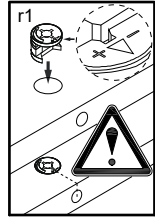
d1 x 4



Ø 5mm



b1



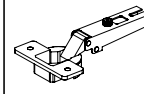
# 2

r23 x 4



45mm

a1 x 4



Ø 35mm

p51 x 8



Ø 3,5x16mm

p26 x 2

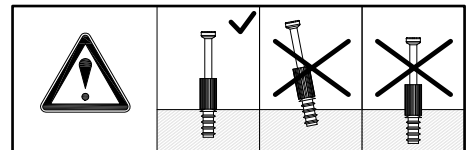
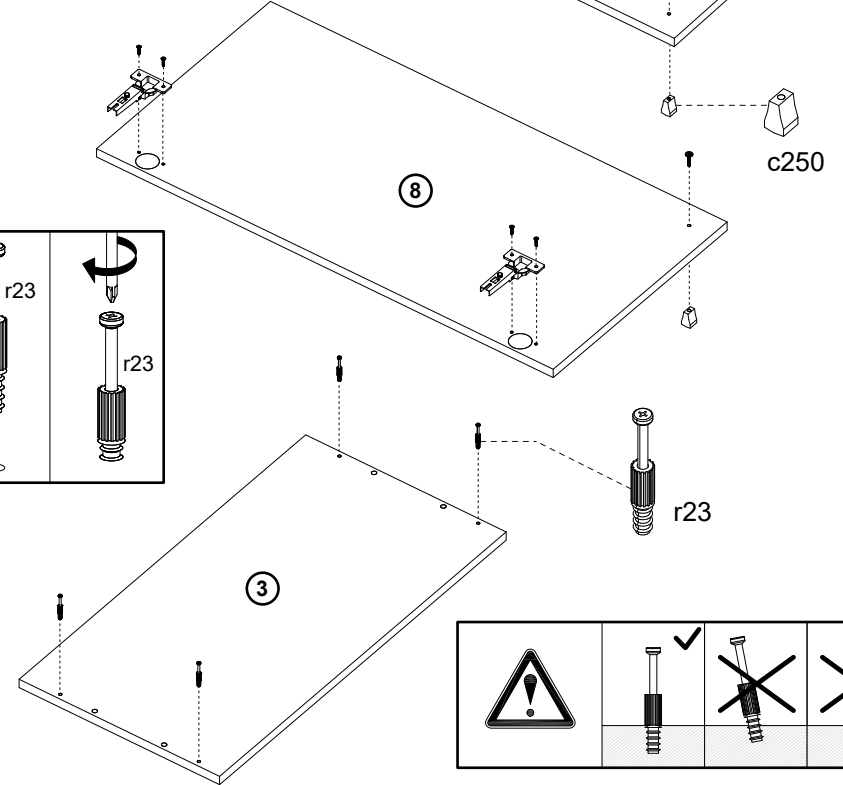
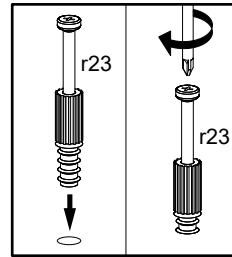
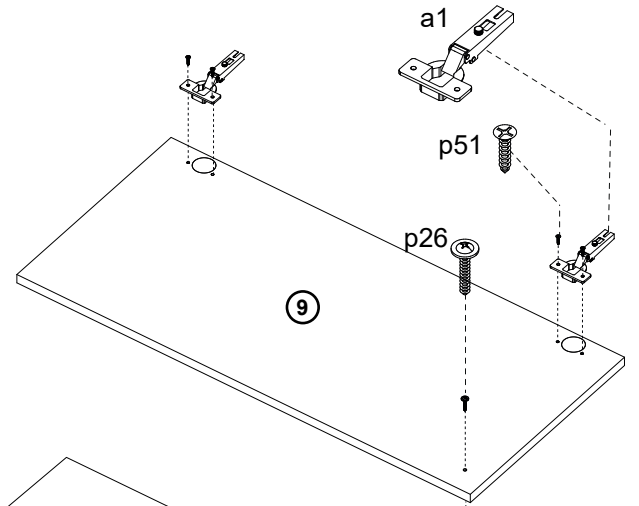
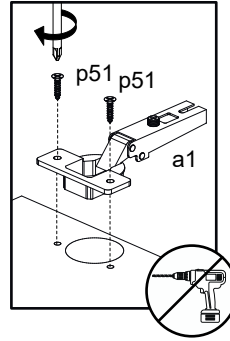


Ø 4x25mm

c250 x 2



L=16x16x26mm



# 3

z1 x 1



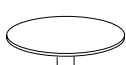
4mm

e27 x 4

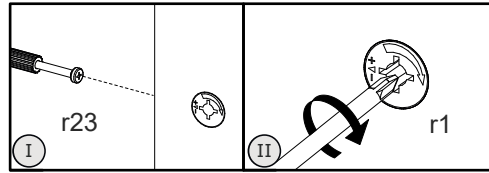


Ø 6,3x50mm

s2 x 4



Ø 20mm

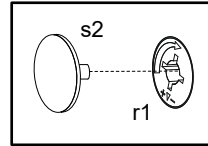


I

r23

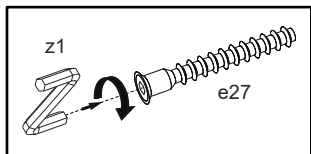
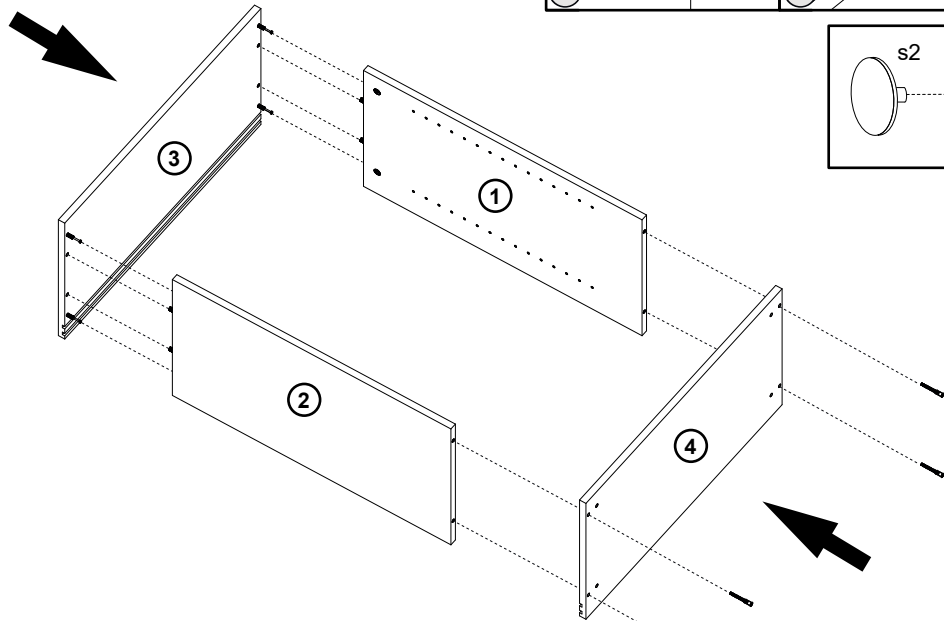
II

r1



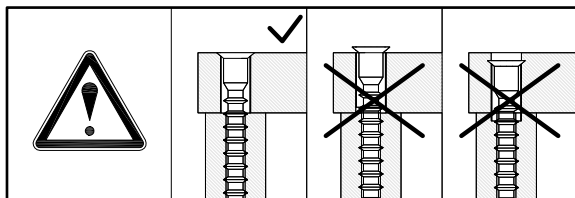
s2

r1



z1

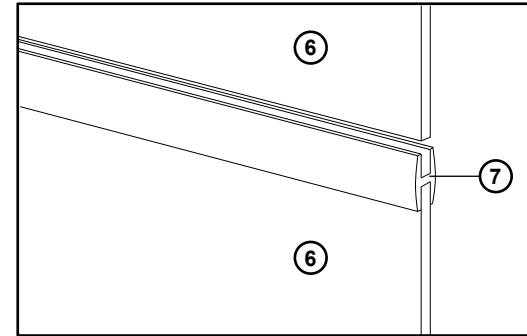
e27



e27

z1

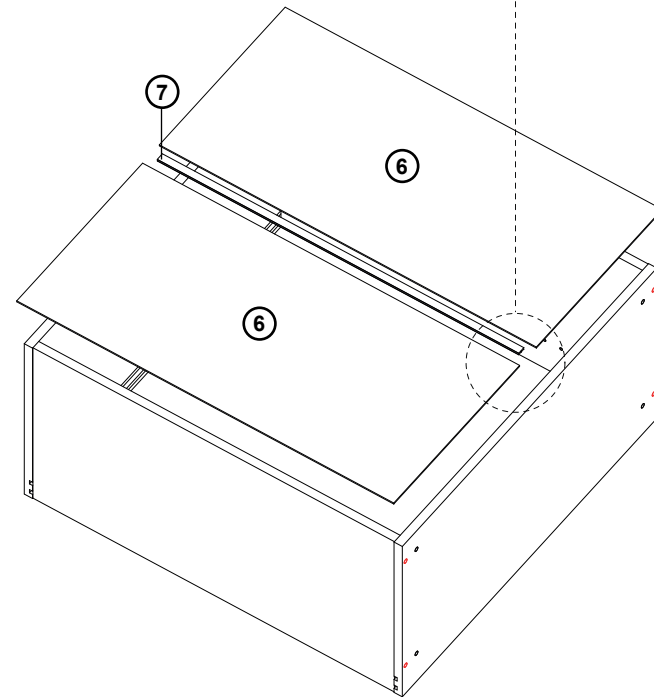
# 4



6

7

6



7

6

6

# 5

g1x30

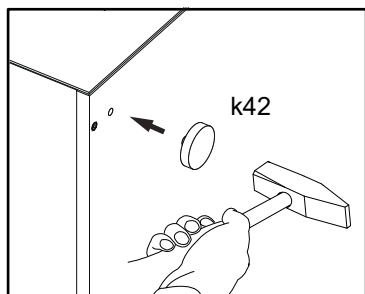
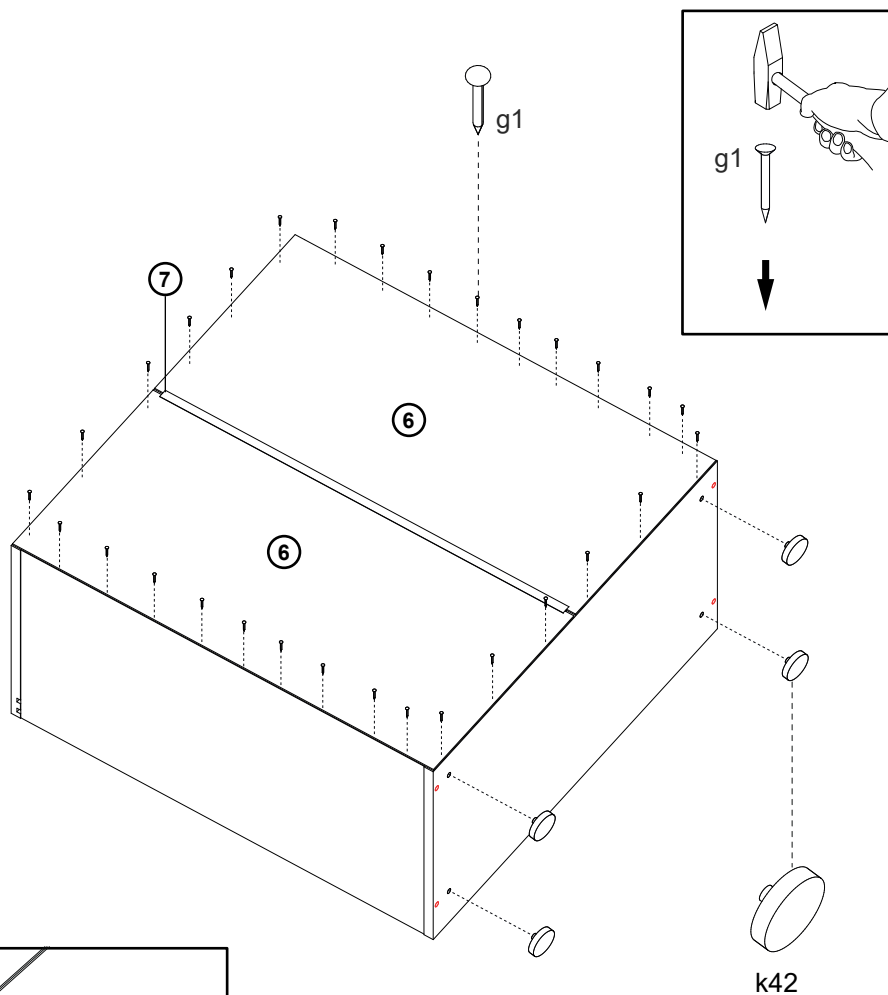


Ø 2x20mm

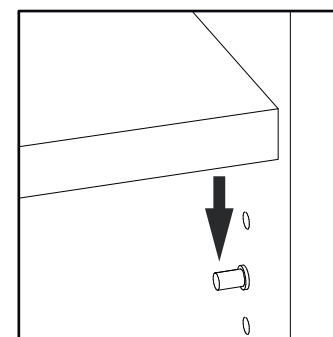
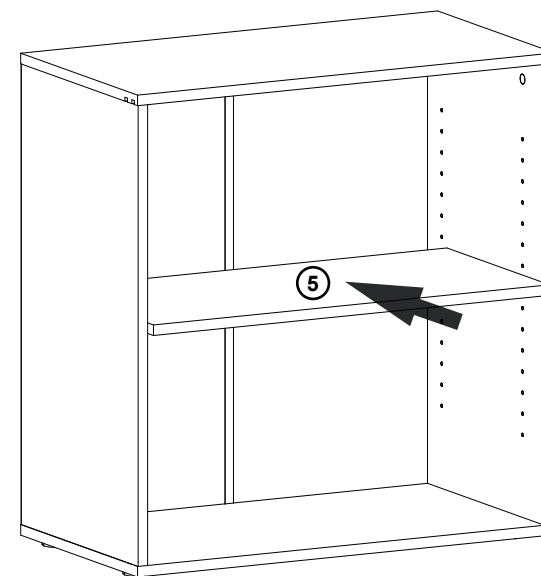
k42 x 4



48x48x10mm

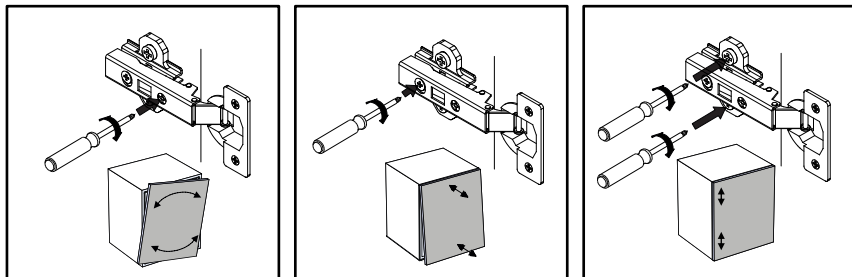
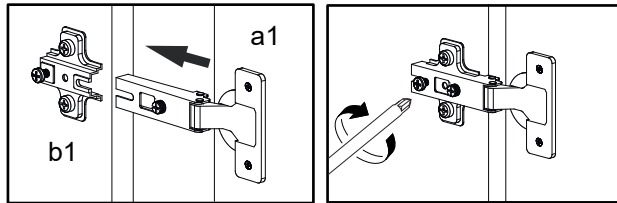
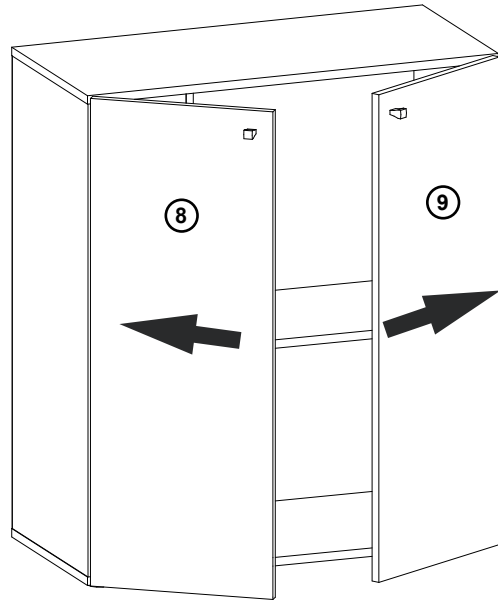


# 6

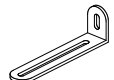



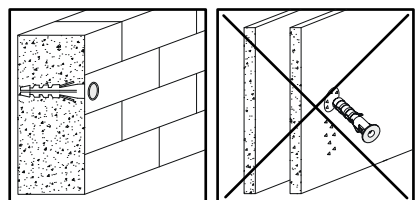
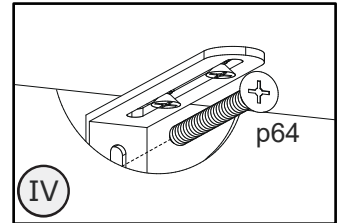
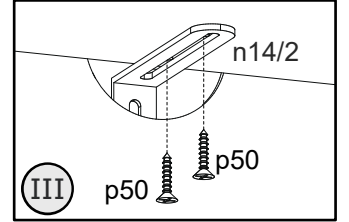
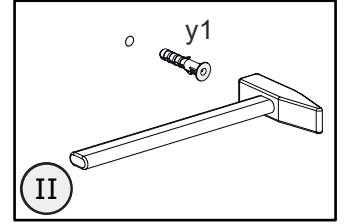
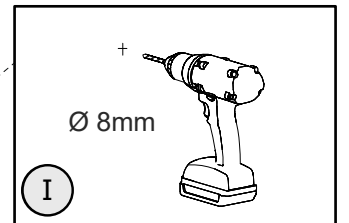
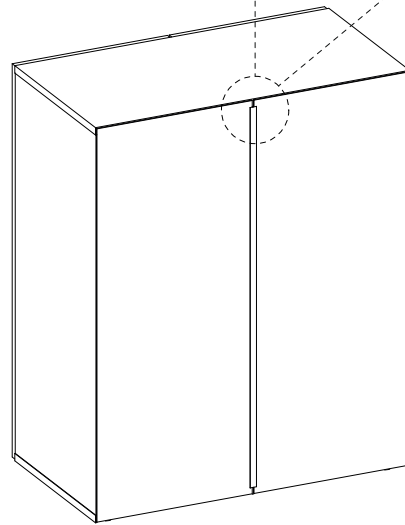
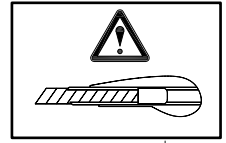
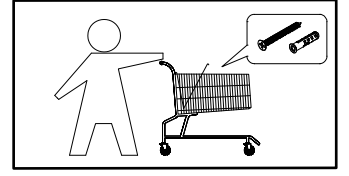


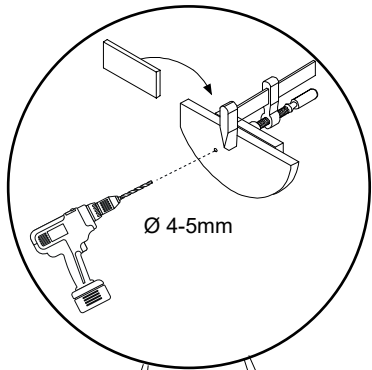
# 7



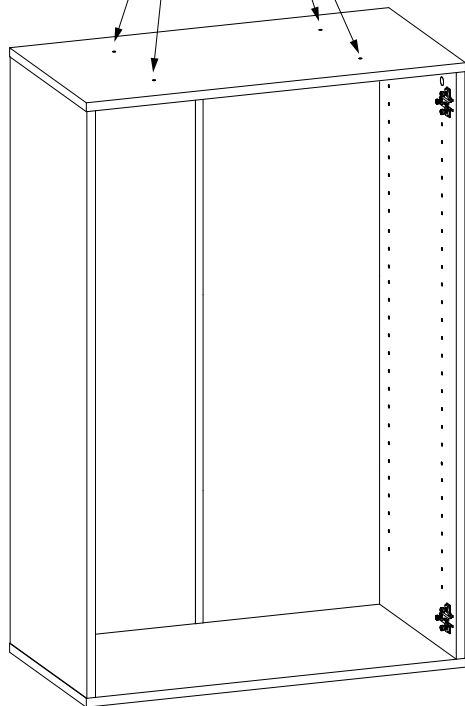
# 8

n14/2 x 1	p50 x 2
	
L=75x25x15mm	Ø 3x16mm





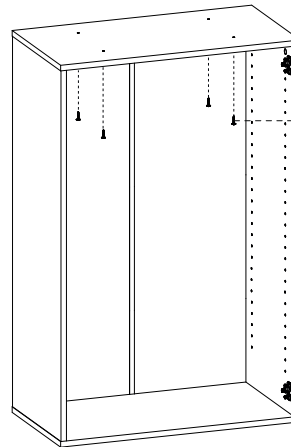
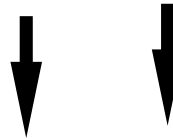
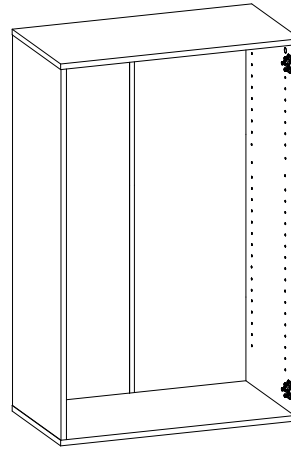
Ø 4-5mm



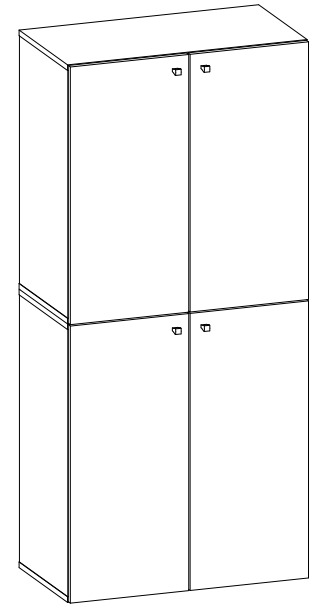
p25 x 4




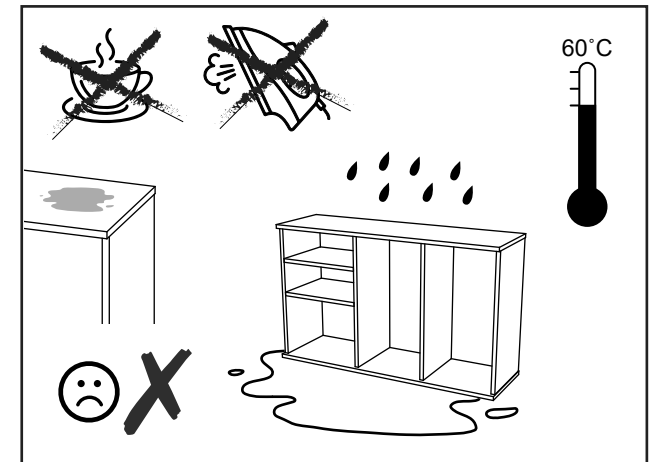
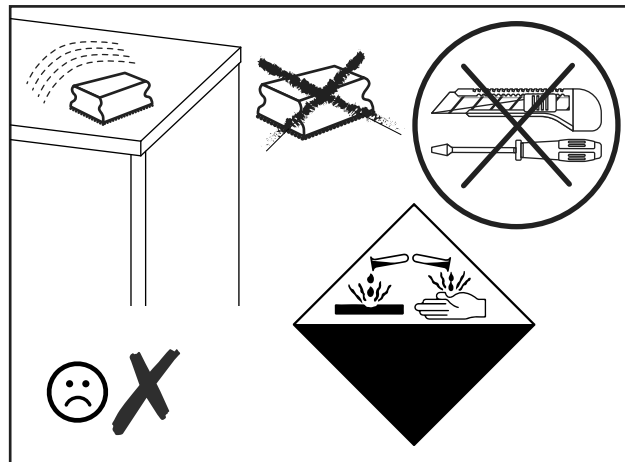
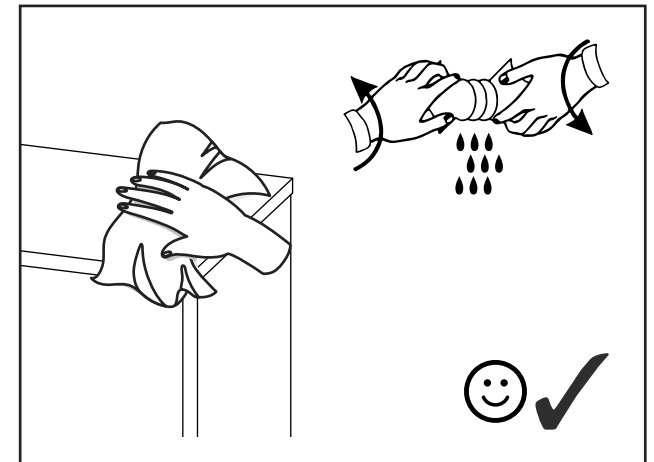
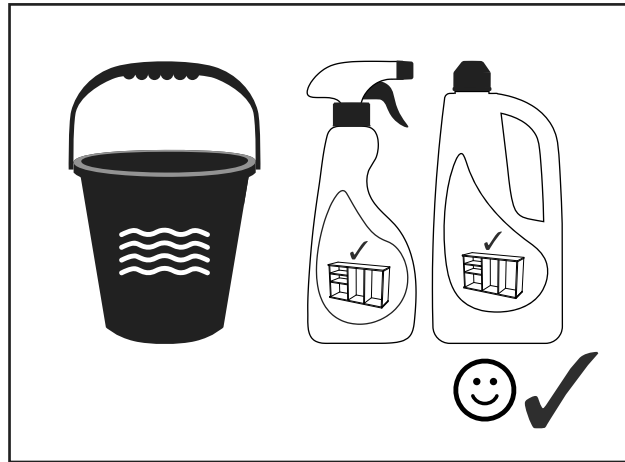
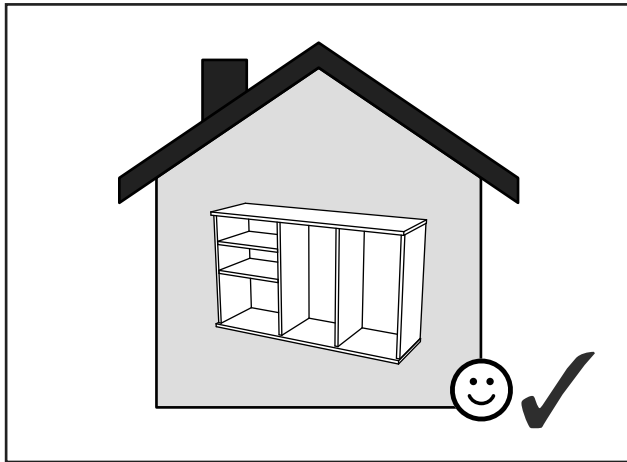
Ø 4,2x25mm

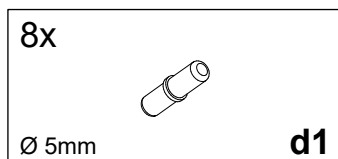
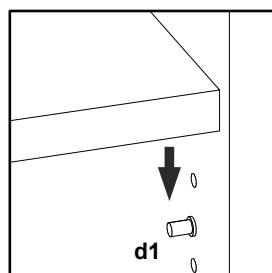
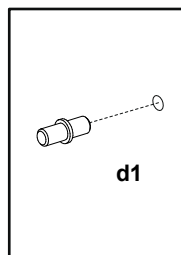
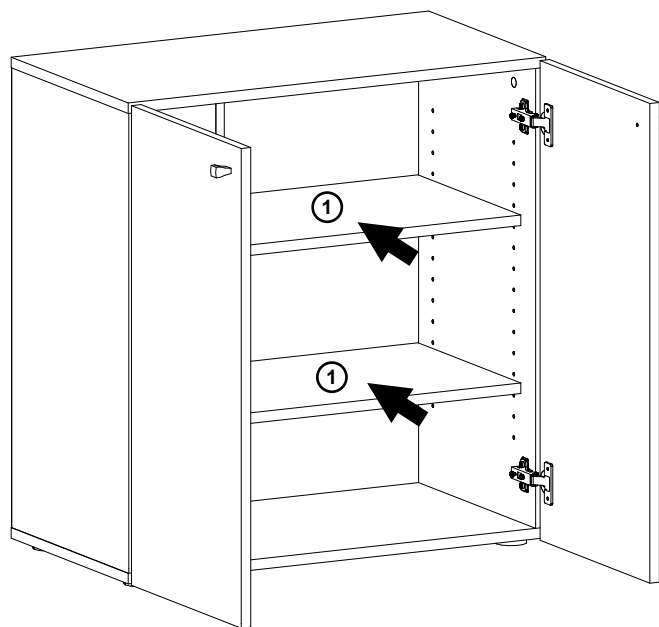


p25



	<p>Important information Read carefully. Keep this information for further reference.</p> <p><b>(GB) WARNING</b></p> <p><b>Serious or fatal crushing injuries can occur from furniture tip-over. To prevent this furniture from tipping over it must be permanently fixed to the wall.</b></p> <p>Fixing devices for the wall are not included since different wall materials require different types of fixing devices. Use fixing devices suitable for the walls in your home. For advice on suitable fixing systems, contact your local specialized dealer.</p>	<p>Wichtige Information Sorgfältig lesen Diese Information aufbewahren</p> <p><b>(DE) ACHTUNG</b></p> <p><b>Wenn Möbelstücke umkippen, können ernste oder lebensgefährliche Verletzungen durch Einklemmen die Folge sein. Um zu verhindern, dass das Möbelstück umkippt, muss es fest an der Wand verankert werden.</b></p> <p>Beschläge für die Wandbefestigung sind nicht beige packt, da sie von der jeweiligen Wandbeschaffenheit abhängig sind. Befestigungsbeschläge benutzen, die für die heimischen Wände geeignet sind. Bei diesbezüglichen Fragen den örtlichen Fachhandel zu Rate ziehen.</p>	<p>Ważne informacje Przeczytaj uważnie. Zachowaj ulotkę na przyszłość.</p> <p><b>(PL) UWAGA</b></p> <p><b>Przewrócenie się mebli może doprowadzić do poważnych obrażeń lub śmierci. Aby zapobiec przewróceniu się mebla, należy na stałe przymocować go do ściany.</b></p> <p>W zestawie nie znajdują się dodatkowe śruby mocujące, ponieważ różne rodzaje ścian wymagają różnych typów śrub. Użyj śrub odpowiednich dościan w Twoim domu. W przypadku wątpliwości, jakich śrub użyć, skontaktuj się z najbliższym specjalistycznym sklepem.</p>	<p>Důležitá informace Čtěte pečlivě. Ušchovejte pro pozdější použití.</p> <p><b>(CZ) VAROVÁNÍ</b></p> <p><b>Pokud se nábytek převrhne, může dojít k velmi vážným nebo dokonce fatálním poraněním. Abyste převržení nábytku zabránili, musíte ho natrvalo připevnit ke stěně.</b></p> <p>Upevňovací materiál není součástí balení, protože se liší v závislosti na materiálu stěny. Používejte tedy takový upevňovací materiál, který je vhodný na stěny u vás doma. Pokud se potřebujete poradit, obraťte se na místního odborníka.</p>	<p>Dôležité informácie! Čítajte pozorne. Informácie si uschovajte pre prípad potreby.</p> <p><b>(SK) UPOZORNENIE</b></p> <p><b>Prevrhnutie nábytku môže spôsobiť vážne či smrteľné zranenia. Aby sa predišlo prevrhnutiu nábytku, upevnite ho ku stene.</b></p> <p>Upevňovací materiál nie je súčasťou balenia, pretože na každý materiál steny je potrebné použiť iný typ skrutky a hmoždinky. Použite upevňovací materiál vhodný na konkrétny typ materiálu, z ktorého je vaša stena vyrobená. V prípade potreby sa poraďte s odborníkom.</p>
<p>Informazioni importanti. Leggi attentamente. Conserva queste informazioni per ulteriori consultazioni.</p> <p><b>(IT) AVVERTENZA</b></p> <p><b>Se il mobile si ribalta può causare lesioni da compressione serie o fatali. Per prevenire il rischio che il mobile si ribalti, quest'ultimo deve essere fissato permanentemente alla parete.</b></p> <p>Gli accessori per il fissaggio alla parete non sono inclusi perché pareti di materiali diversi richiedono tipi diversi di accessori di fissaggio. Usa sistemi di fissaggio adatti alle pareti della tua casa. Per maggiori dettagli, rivolgiti a un rivenditore specializzato.</p>	<p>Belangrijke informatie Goed lezen Bewaar deze informatie voor toekomstig gebruik</p> <p><b>(NL) WAARSCHUWING</b></p> <p><b>Wanneer meubels omvallen, kan er ernstig of levensbedreigend beklemmingsletsel ontstaan. Om te voorkomen dat dit meubel omvalt, dient dit permanent aan de wand te worden bevestigd.</b></p> <p>Bevestigingsbeslag voor de wand is niet inbegrepen aangezien verschillende wandmaterialen verschillende soorten bevestigingsbeslag vereisen. Gebruik bevestigingsbeslag dat geschikt is voor de wanden in je huis. Voor advies over geschikt bevestigingsbeslag, neem contact op met de vakhandel.</p>	<p>Information importante Alire attentivement. Conservet ces informations pour un usage ultérieur.</p> <p><b>(FR) AVERTISSEMENT</b></p> <p><b>Risque de blessure grave en cas de chute du meuble. Pour éviter que le meuble ne bascule, il faut le fixer au mur de façon permanente.</b></p> <p>Les fixations ne sont pas incluses car leur choix dépend du matériau du mur sur lequel est fixé le meuble. Utilisez des fixations adaptées au matériau du mur. Pour obtenir des conseils sur les fixations à utiliser, adressez-vous à un revendeur spécialisé.</p>	<p>Informații importante Citește cu atenție. Păstrează-ți aceste informații pentru referințe ulterioare.</p> <p><b>(RO) ATENȚIE</b></p> <p><b>Pot surveni răni grave dacă te împiedici de obiectele de mobilier. Pentru prevenirea rănilor, fixează-mobilul pe perete.</b></p> <p>Accesorii de fixare pentru perete nu sunt incluse deoarece materialele diferite din care sunt făcuți pereții au nevoie de accesorii diferite de fixare. Folosește accesorii de fixare potrivite pentru pereții camerei tale. Contactează un specialist dacă nu știi care sunt accesorii potrivite pentru pereții tăi.</p>	<p>Önemli bilgi Dikkatli okuyunuz. Bu kilavuzu ilerde gerekebileceği için saklayınız.</p> <p><b>(TR) UYARI</b></p> <p><b>Mobilyanın devrilmemesi sonucunda ölümlük veya ciddi yaralanmalar meydana gelebilir. Devrilme riskini önlemek için mobilyanın duvara sabitlenmesi gerekmektedir.</b></p> <p>Duvar yapı malzemesi farklılık gösterilebileceğinden, mobilyanın duvara sabitlenmesi için gereken bağlantı parçaları ürüne dahil değildir. Evinizin duvar yapı malzemesine uygun bağlantı parçalarını seçiniz. Duvar yapı malzemesine uygun bağlantı parçalarını satın almak için en yakın yapı market ya da bir nalbur dükkânından bilgi alabilirsiniz.</p>	<p>Información importante Leer detenidamente. Guarda esta información para consultarla en el futuro.</p> <p><b>(ES) ADVERTENCIA</b></p> <p><b>Pueden producirse lesiones graves o fatales si vuelca un mueble. Para evitar que vuelque este mueble, debe fijarse permanentemente a la pared.</b></p> <p>No se incluyen los dispositivos de fijación, dado que los diversos materiales de pared requieren diferentes tipos de herrajes de fijación. Usa herrajes adecuados para el material de las paredes de tu casa. Para saber cuáles son los herrajes adecuados, pide consejo en tu ferretería habitual.</p>
<p>Važne informacije Pažljivo pročítajte. Sačuvajte ove upute za buduće potrebe.</p> <p><b>(HR) UPOZORENJE</b></p> <p><b>Ako se namještaj prevrne može doći do ozbiljnih ili smrtonosnih ozljeda. Kako bi izbjegli prevrtanje, namještaj mora biti pričvršćen na zid.</b></p> <p>Pričvršnici za zid nisu priloženi s obzirom da različite vrste zida zahtijevaju uporabu različitih vrsta pričvrštnika. Upotrijebite pričvrštnike prikladne za zidove vašeg doma. Za savjet o prikladnim vrstama pričvrštnika kontaktirajte lokalnu specijaliziranu trgovinu.</p>	<p>Bitno! Pažljivo pročítajte! Sačuvajte za ubuduće.</p> <p><b>(SRB) UPOZORENJE</b></p> <p><b>Mogu nastati ozbiljne povrede usled prevrtanja nameštaja. Da ovaj nameštaj ne bi pao, mora stalno biti pričvršćen za zid.</b></p> <p>Nisu dati okovi, tiplovi i šrafovi za pričvršćivanje jer se zidovi razlikuju i različiti materijali zahtevaju i različite okove. Upotrebite one koji su pogodni za zidove u vašem domu. Za savet koje okove da upotrebite, obratite se u lokalnoj gvozdani.</p>	<p>Fontos informacio Kerjűk, olvass el alaposan, es orizd meg ezt a papirt!</p> <p><b>(HU) FIGYELEM</b></p> <p><b>Abutor felborulasa sűlyos, vagy akar vezgetes balesetet okozhat. Ahhoz, hogy ezt megakadalyozd, a butort megfeleloen a falhoz kell rozgiteni.</b></p> <p>Arozgiteshez szűksegese kellekek nincsenek a csomagban, mivel a kulonbozo tipusu falakhoz kulonbozo rozgito eszkozokre van szűkseg. Mindig a fal tipusanak megfelelo szerelvenyeket hasznal!A megfelelo rozgitoz kivalasztasahoz fordulj segitsegert a szakuzletek munkatarsaihoz!</p>	<p>Important! Ler estas instruções cuidadosamente. Guardar como referencia.</p> <p><b>(PT) IMPORTANTE</b></p> <p><b>As quedas de móveis podem originar esmagamento ou morte. Estes móveis devem ser fixados a parede para evitar possíveis quedas.</b></p> <p>Os diferentes tipos de parede requerem diferentes tipos de ferragens. Utilize ferragens adequadas as paredes da sua casa (não incluídas). Se nao tiver a certeza do tipo de parafusos ou ferragem a usar, consulte uma loja de ferragens.</p>	<p>Важлива інформація Прочітайте уважно Збережіть цю інструкцію</p> <p><b>(UA) УВАГА</b></p> <p><b>Падіння незакріплених меблів може спричинити серйозне або смертельне травмування людини. Щоб запобігти перекиданню цих меблів, їх слід міцно прикріпити до стіни</b></p> <p>Кріплення до стіни не додаються, оскільки різні матеріали потребують різних кріплень. Використовуйте кріпильні пристрої, які пасують матеріалу Ваших стін. За порадою щодо належних систем кріплення звертайтеся у місцеву спеціалізовану крамницю.</p>	<p>Vigtige oplysninger! Las omhyggeligt. Gem disse oplysninger til senere brug.</p> <p><b>(DK) ADVARSEL</b></p> <p><b>Der kan opstå alvorlig eller livsfarlig tilskadekomst, hvis møblet vælter. For at undgå at møblet vælter, skal det fastgøres permanent til væggen.</b></p> <p>Forskellige vægmateriale kræver forskellige skrue og rawplugs. Medfølger ikke. Brug skrue og rawplugs, der passer til væggen i dit hjem. Hvis du er i tvivl om, hvilken type skrue/rawplugs du skal bruge, skal du kontakte et byggeområde.</p>
<p>Важная информация Внимательно прочитайте. Сохраните эту информацию.</p> <p><b>(RU) ВНИМАНИЕ</b></p> <p><b>Опрокидывание мебели может привести к серьезным или смертельным телесным повреждениям. Для предотвращения опрокидывания мебель должна быть постоянно прикреплена к стене.</b></p> <p>Крепежные средства для крепления к стене не прилагаются, для разных материалов стен требуются различные крепления. Используйте крепежные средства, подходящие для материала стен в Вашем доме. Если Вы не уверены, какой тип креплений подходит к данному материалу, обратитесь в специализированный магазин.</p>	<p>Важна информация Прочетете внимателно Запазете тази информация за бъдеща справка.</p> <p><b>(BY) ВНИМАНИЕ</b></p> <p><b>Прекатурването на тази мебел може да причини сериозни или фатални наранявания. За да избегнете тази опасност, закрепете здраво за стената.</b></p> <p>Комплекът не включва механизми за прикрепяне към стената, тъй като различните стенини материали изискват различни приспособления. Използвайте механизми за прикрепяне, подходящи за стенине в дома ви. Обърнете към специализиран търговец за съвет относно подходящи монтажни системи.</p>	<p>Viktig information Läs noga Spara informationen för framtida bruk</p> <p><b>(SE) VARNING</b></p> <p><b>Allvarliga eller livsfarliga klämskador kan ske om möbler tipsar över. För att förhindra att den här möbelen tipsar måste den fästas permanent vid väggen.</b></p> <p>Fästbeslag för väggen medföljer inte eftersom olika väggmaterial kräver olika typer av fästbeslag. Använd ett fästbeslag som passar för väggarna hemma hos dig. För råd om lämpliga fästbeslag, kontakta din fackhandlare.</p>	<p>Viktig informasjon Les nøye. Ta vare på denne informasjonen for fremtidig bruk.</p> <p><b>(NO) ADVARSEL</b></p> <p><b>Allvorige ulykker kan skje som følge av møbler som veltar. For å forhindre at dette møbelet faller, må det festes permanent til veggen.</b></p> <p>Festemidler for vegg er ikke inkludert fordi ulike vegger krever ulike festemidler. Bruk festemidler som passer til veggene i hjemmet ditt. Kontakt din nærmeste faghandel for råd om festemidler.</p>	<p>Tärkeää tietoa Lue huolellisesti. Säästä mahdollista myöhempää tarvetta varten.</p> <p><b>(FI) VAROITUS</b></p> <p><b>Huonekalun kaatuminen voi aiheuttaa vakavia tai kuolemaan johtavia vammoja. Kaatumisen estämiseksi huonekalu tulee kiinnittää pysyvästi seinään.</b></p> <p>Pakkaus ei sisällä seinään kiinnittämistä varten tarvittavia ruuveja ja tulppia, koska erilaisia seinämateriaaleja varten tarvitaan erilaiset kiinnikkeet. Valitse kiinnikkeet kotisi seinämateriaalin mukaan. Apua oikeanlaisten kiinnikkeiden valintaan voit kysyä rautakaupasta.</p>	<p>Σημαντική πληροφορία Διαβάστε προσεκτικά Φυλάξτε αυτή την πληροφορία για μελλοντική αναφορά.</p> <p><b>(GR) ΠΡΟΕΙΔΟΠΟΙΗΣΗ</b></p> <p><b>Σοβαροί ή μοιραίοι τραυματισμοί από σύνθλιψη, μπορεί να συμβούν από το αναποδογύρισμα επίπλου. Για να προλαμβάνεται το αναποδογύρισμα ενός επίπλου, αυτό θα πρέπει να είναι μόνιμα στερεωμένο στον τοίχο.</b></p> <p>Τα εξαρτήματα στερέωσης στον τοίχο δεν περιλαμβάνονται, δεδομένου ότι τα διαφορετικά υλικά τοίχων απαιτούν και διαφορετικού τύπου εξαρτήματα στερέωσης. Χρησιμοποιήστε εξαρτήματα στερέωσης κατάλληλα για τους τοίχους του σπιτιού σας. Για πληροφορίες σχετικά με τα κατάλληλα εξαρτήματα στερέωσης, συμβουλευθείτε το ειδικό κατάστημα της περιοχής σας.</p>





A	B (mm)		C	D
1	667	325	16	x2
				1/1

**VCM.**  
my home

service@vcm-gruppe.de

## Aufbauanleitung

Artikel: **VCM 2er Set Fachböden Lona**

Service-Ref.:#095 - 01

