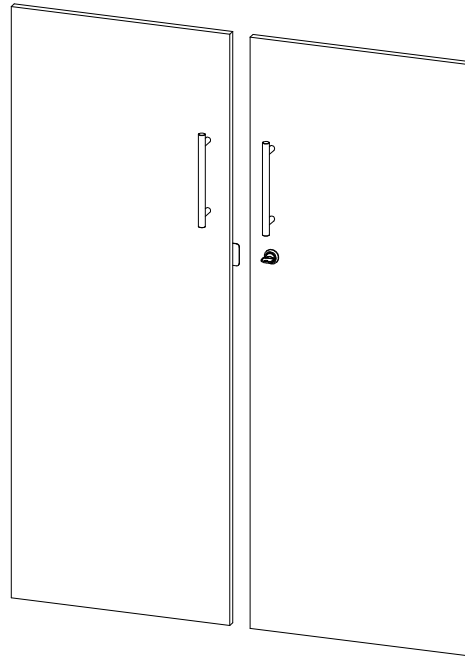


Montageanleitung



Sehr geehrte Kundin, sehr geehrter Kunde,
wir gratulieren Ihnen zum Erwerb Ihres neuen Möbelstückes.
Trotz größter Sorgfalt kann es aber vorkommen, dass in einem
Beschlagbeutel oder an einem Fertigungsteil ein Mangel ist.
Sollte dies bei Ihrem Möbelstück der Fall sein, kennzeichnen
Sie dieses deutlich auf der Skizze und geben Sie bitte die
fehlende Stückzahl an.

Für evtl. auftretende Rückfragen zum Artikel oder zur Montage
senden Sie uns bitte eine E-Mail:

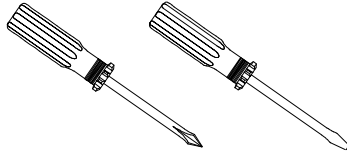
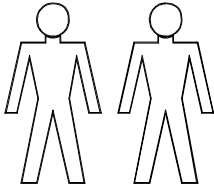
support@bmg-moebel.de

Bitte lesen Sie diese Montageanleitung gut durch, da wir für
Fehler, die durch falsche Montage entstehen keine Haftung
übernehmen!

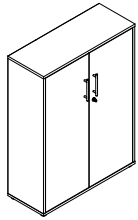
Office

Türen niedrig

Für die Montage dieser Type benötigen Sie:

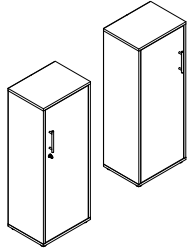


A

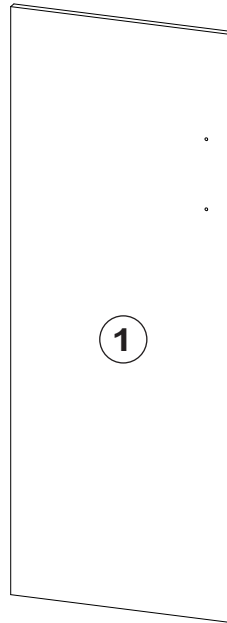


1A-3A

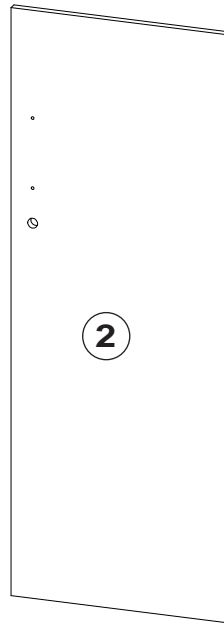
B



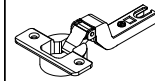
1B-6B



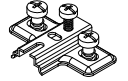
1



2



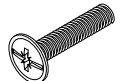
TF 6 Stück
Scharnier



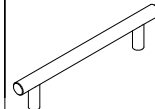
TD 6 Stück
Montageplatte



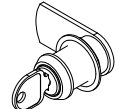
SA 16 Stück
Schraube 3,5x15



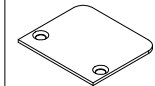
VR 4 Stück
Schraube 4,0x22



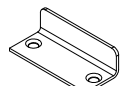
GF 2 Stück
Griff



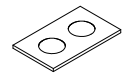
ZS 1 Stück
Zylinderschloss



AG 1 Stück
Anschlag



AW 1 Stück
Anschlagwinkel



PU 1x2 Stück
Puffer

Name

Straße

PLZ, Ort

Telefon für Rückfragen

E-Mail für Rückfragen

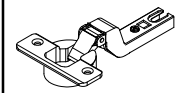
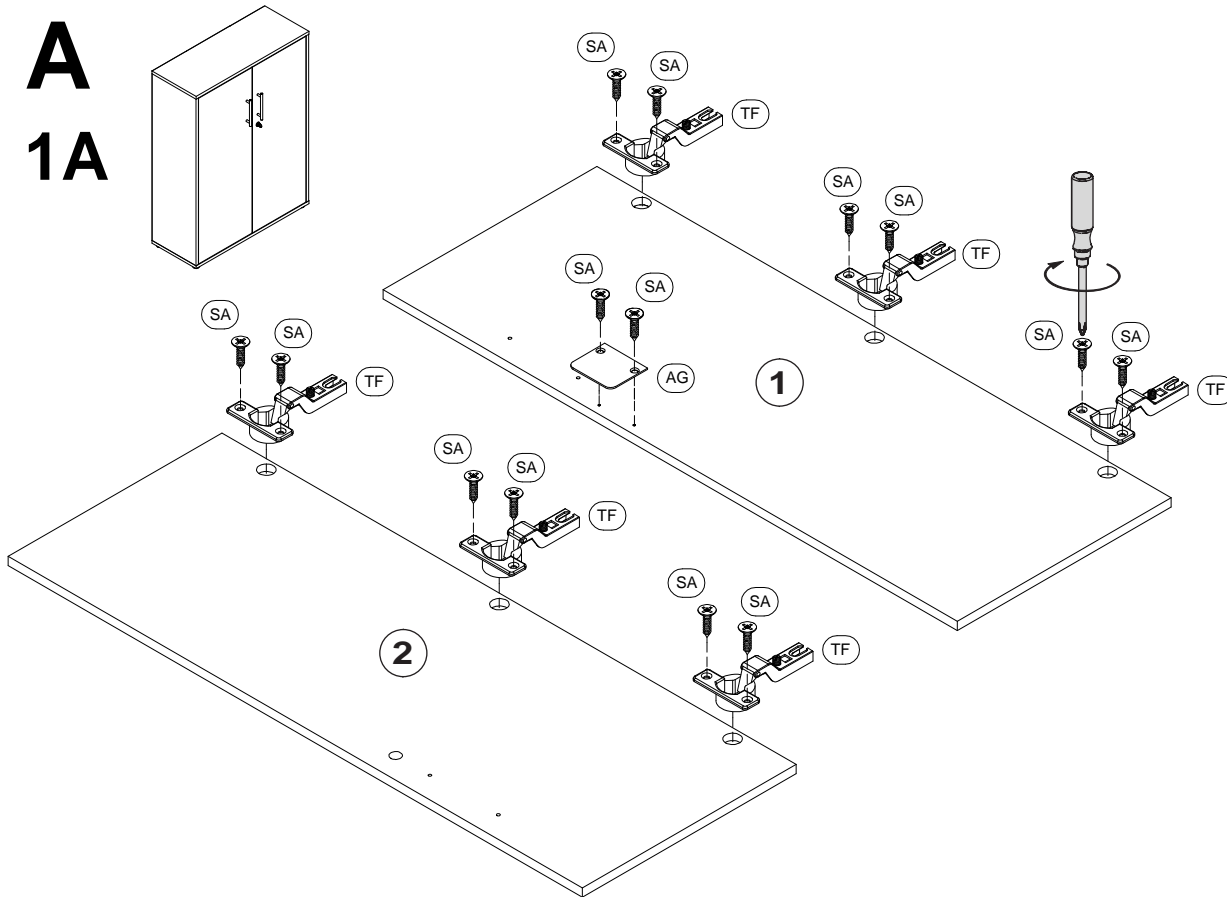
Gekauft bei

Datum

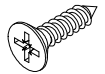
Office

Türen niedrig

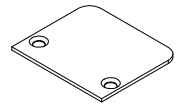
A
1A



TF 6 Stück
Scharnier

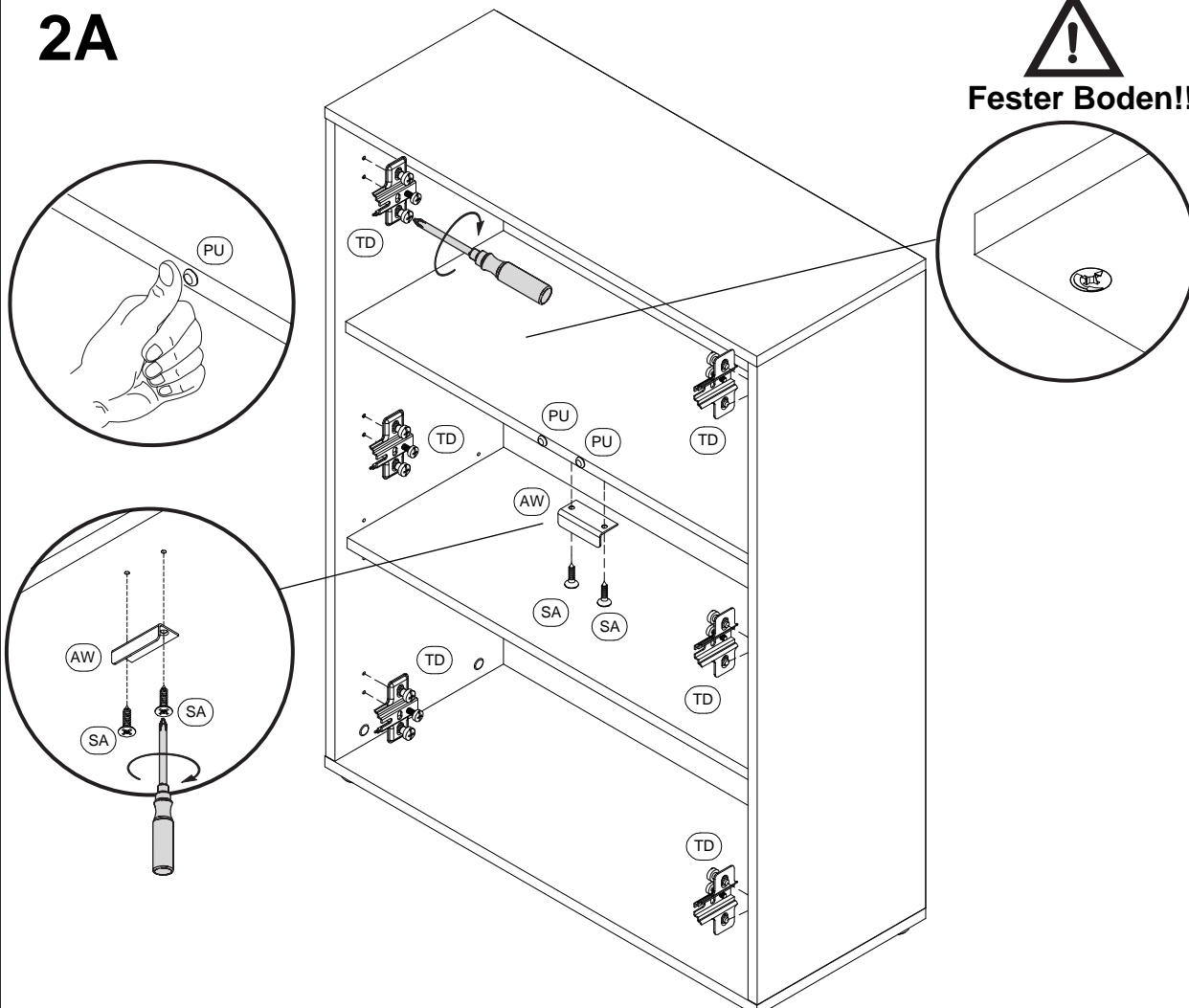


SA 14 Stück
Schraube 3,5x15

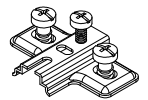


AG 1 Stück
Anschlag

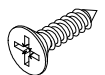
2A



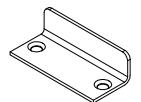
Fester Boden!!



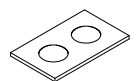
TD 6 Stück
Montageplatte



SA 2 Stück
Schraube 3,5x15

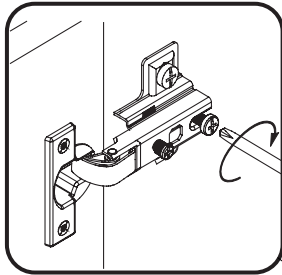


AW 1 Stück
Anschlagwinkel

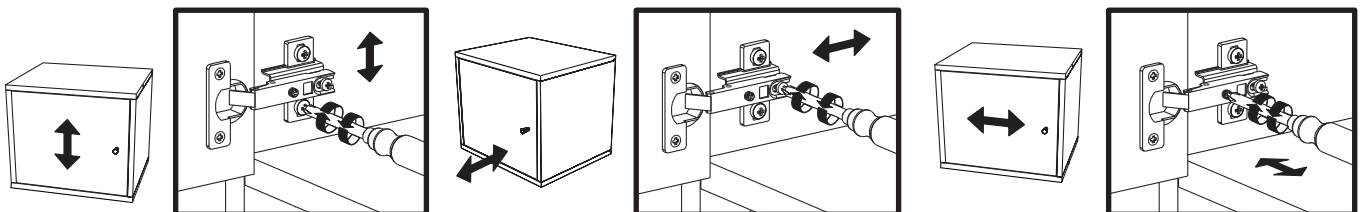
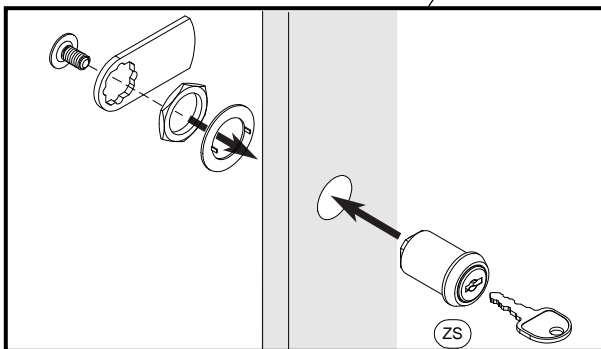
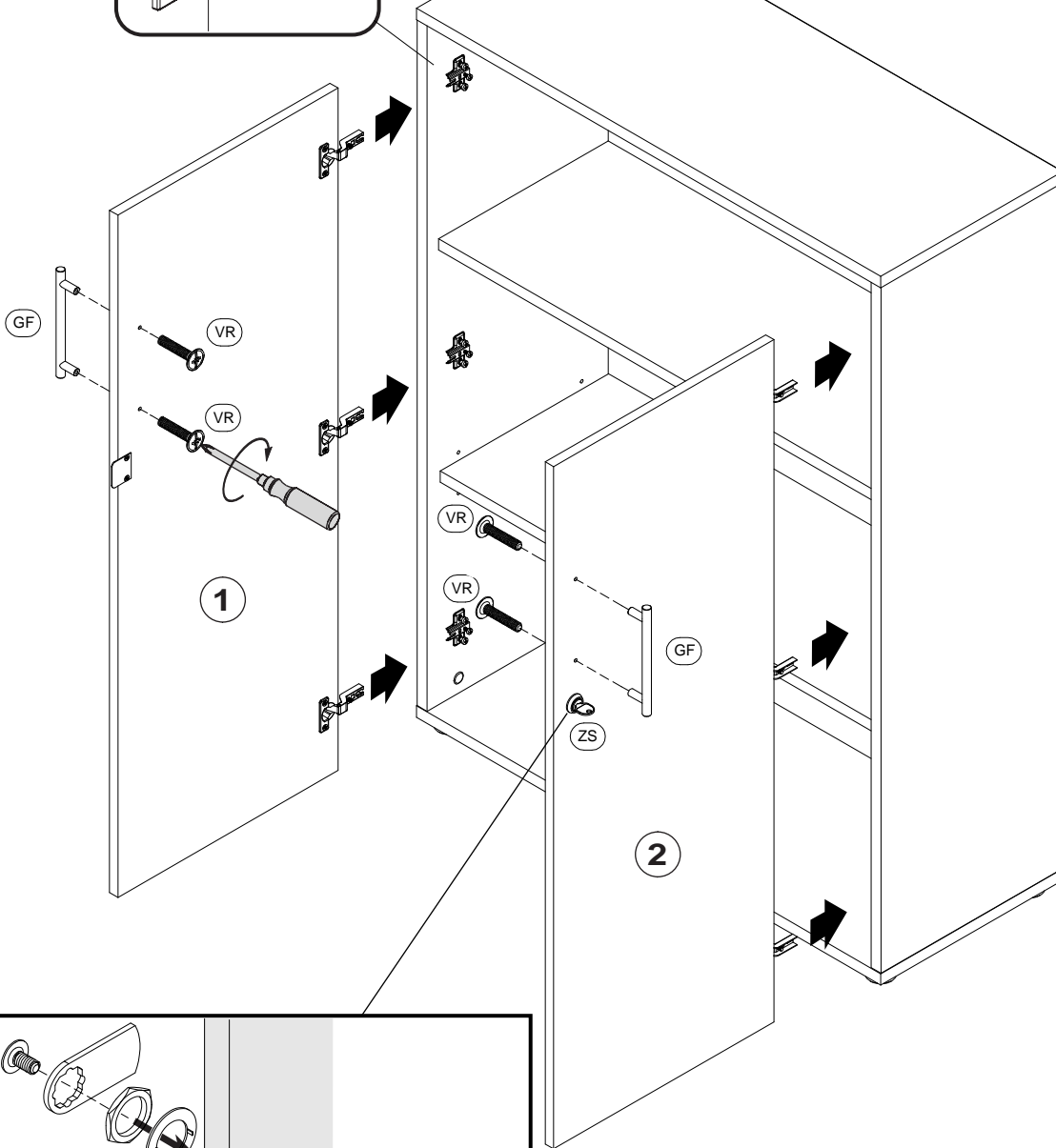


PU 1x2 Stück
Puffer

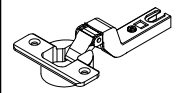
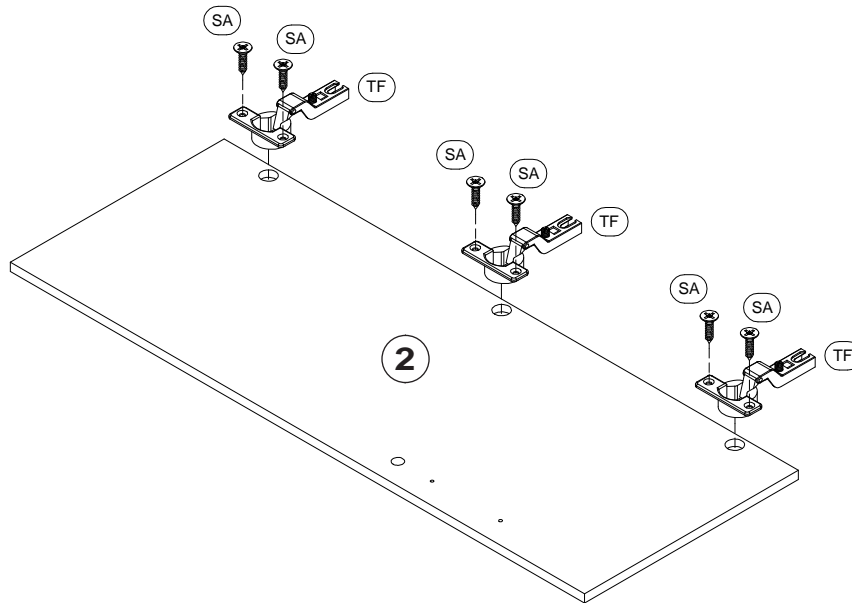
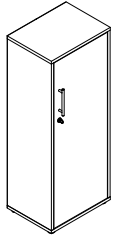
3A



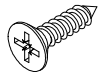
GF 2 Stück Griff	VR 4 Stück Schraube 4,0x22	ZS 1 Stück Zylinderschloss



B
1B

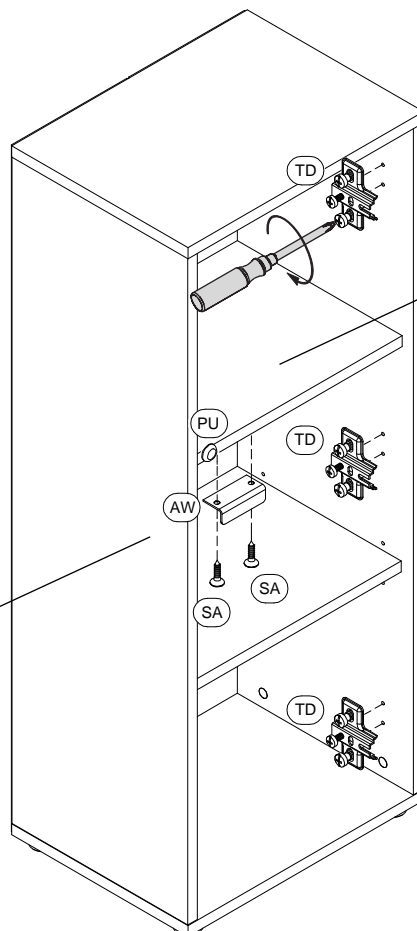
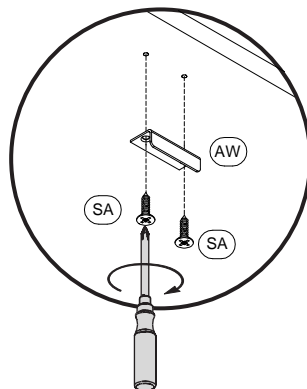
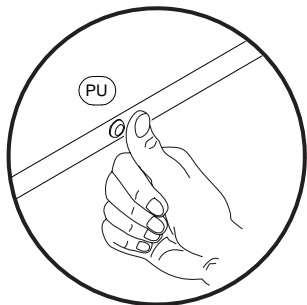


TF 3 Stück
Scharnier

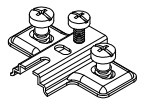
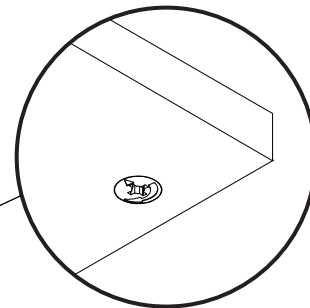


SA 6 Stück
Schraube 3,5x15

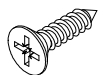
2B



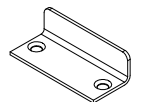
Fester Boden!!



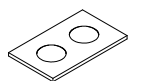
TD 3 Stück
Montageplatte



SA 2 Stück
Schraube 3,5x15

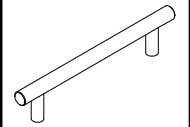
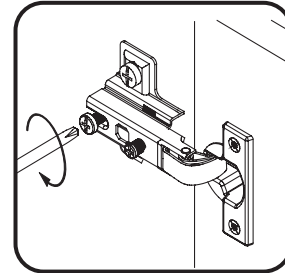
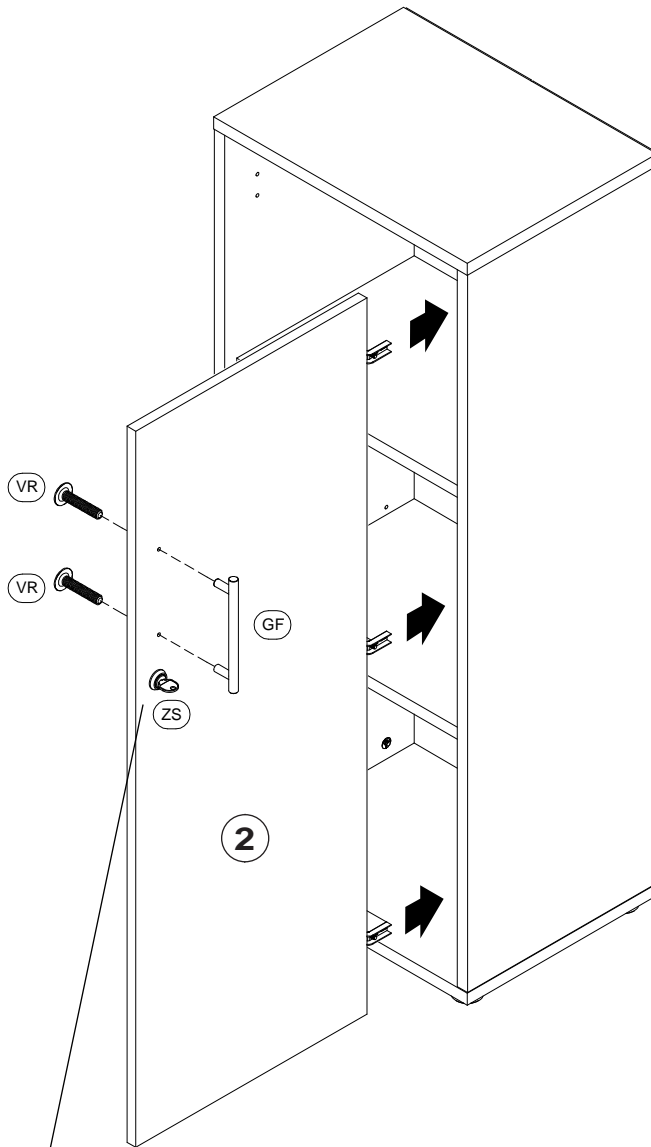


AW 1 Stück
Anschlagwinkel

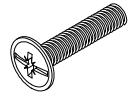


PU 1 Stück
Puffer

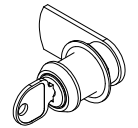
3B



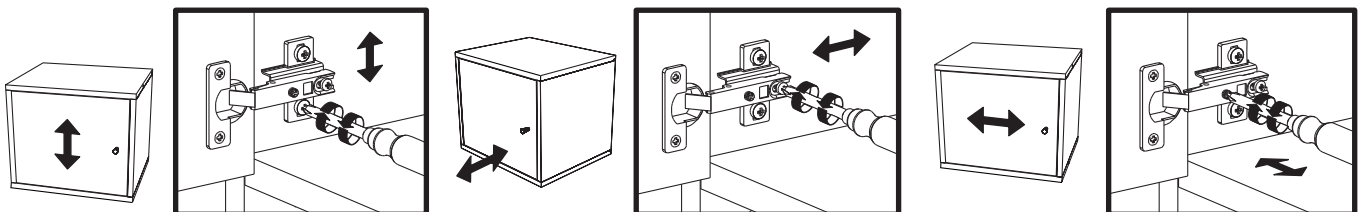
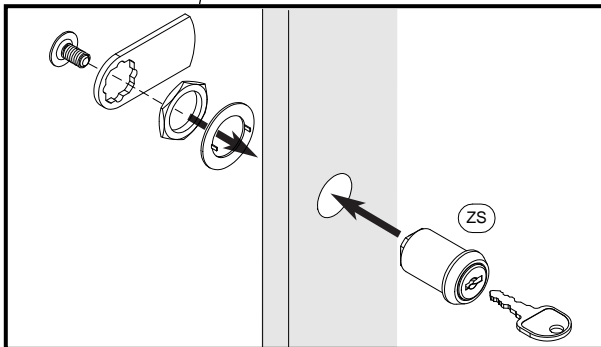
GF 1 Stück
Griff



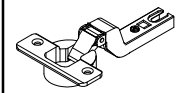
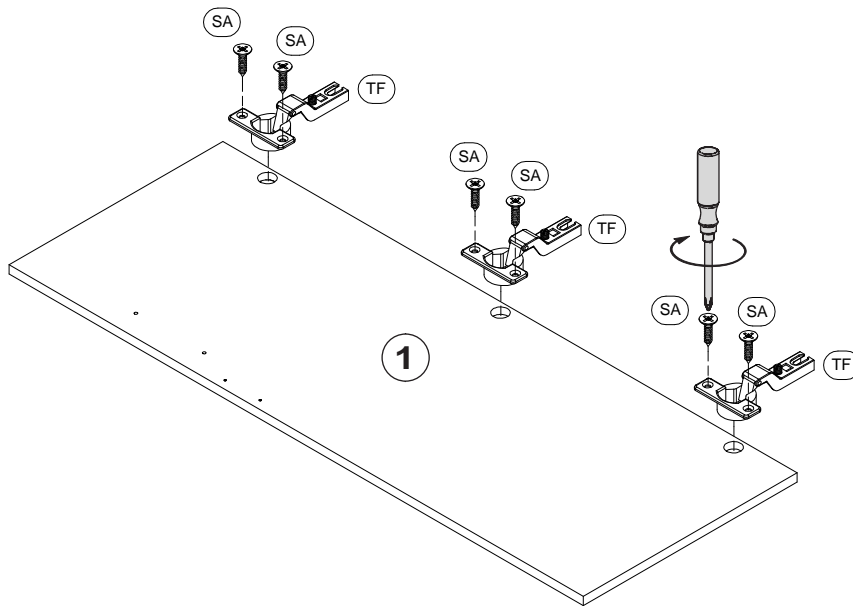
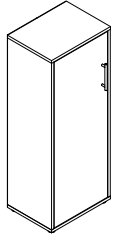
VR 2 Stück
Schraube 4,0x22



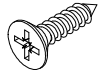
ZS 1 Stück
Zylinderschloss



4B



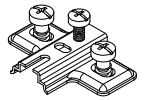
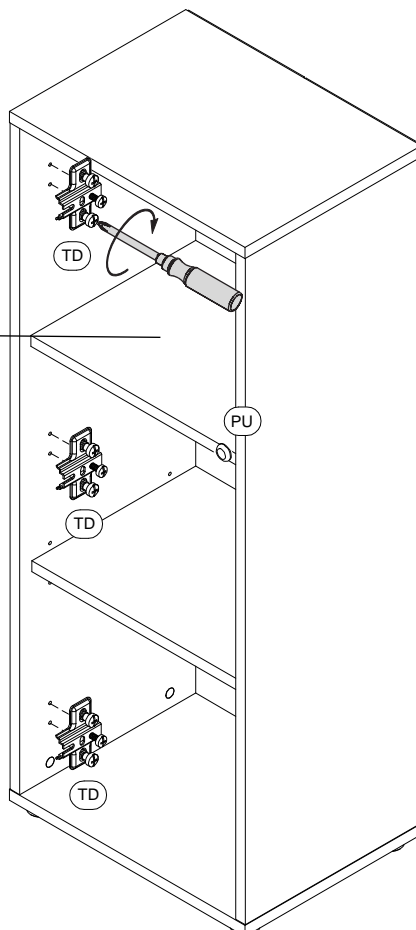
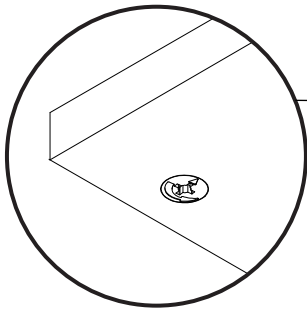
TF 3 Stück
Scharnier



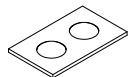
SA 6 Stück
Schraube 3,5x15

5B


Fester Boden!!

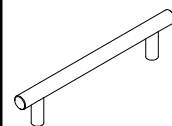
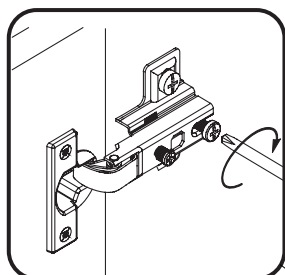


TD 3 Stück
Montageplatte

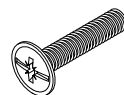


PU 1 Stück
Puffer

6B



GF 1 Stück
Griff



VR 2 Stück
Schraube 4,0x22

