



KLEIDERSTÄNDER SCANDIC III

Art. Nr.: 85000220/21
Art. Nr.: 85000220/22

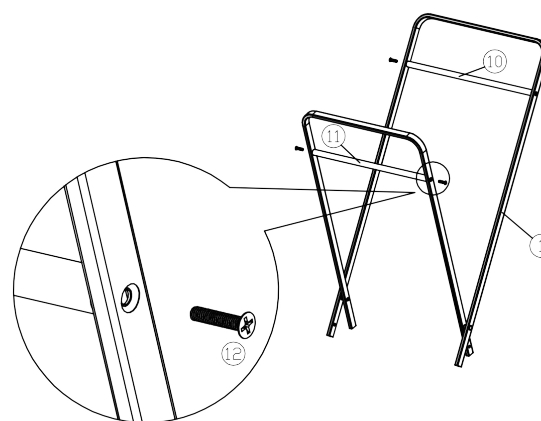
G2trade
Handels GmbH

Dr. Körner-Straße 4
A-4470 Enns
www.g2trade.at

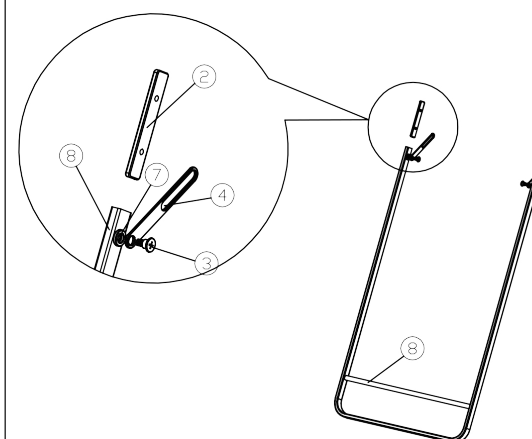


Part No.	Bezeichnung	Stk	Part No.	Bezeichnung	Stk
1		1	10		1
2		4	11		1
3		4	12		4
4		2			
5		4			
6	Schmäler Teil	1			
7		4			
8	Breiter Teil	1			
9		2			

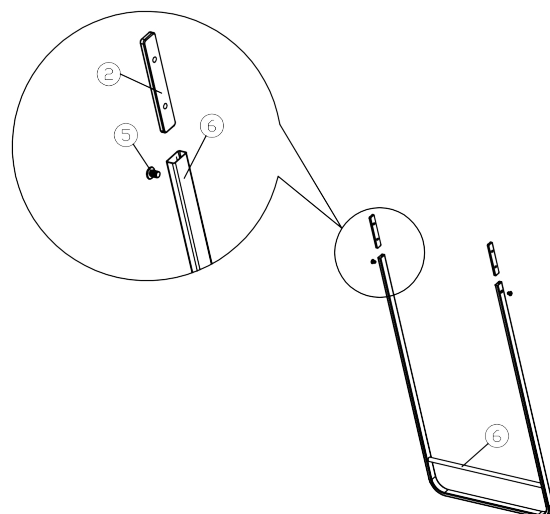
1.
Öffnen Sie Teil 1 wie unten abgebildet.
Montieren Sie die Kleiderstangen 10
und 11 in Teil 1 mit den Schrauben Nr. 12



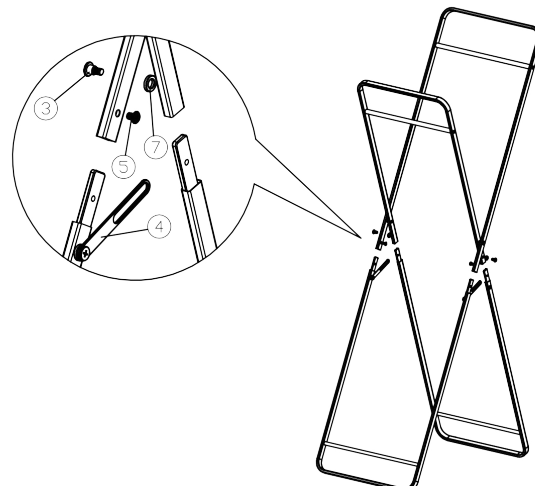
2.
Schieben Sie die Plättchen 2 in Teil 8,
montieren Sie Teil 7, Teil 4 und Schrauben
Nr. 3 wie unten abgebildet und ziehen
diese mit Plättchen 2 fest.



3.
Schieben Sie die Plättchen 2 in Teil 6 und
befestigen Sie diese mit Schrauben Nr. 5



4.
Schieben Sie den vormontierten Teil 8
in Teil 1 und befestigen Sie diesen mit
Schrauben Nr. 5.
Schieben Sie den vormontierten Teil 6
in Teil 1 und montieren Sie Teil 7 und
Teil 4 mit den Schrauben Nr. 3,
wie in Schritt 2 angeführt.



5.
Legen Sie Teile 9 auf die Querverstrebungs-
Rohre.

