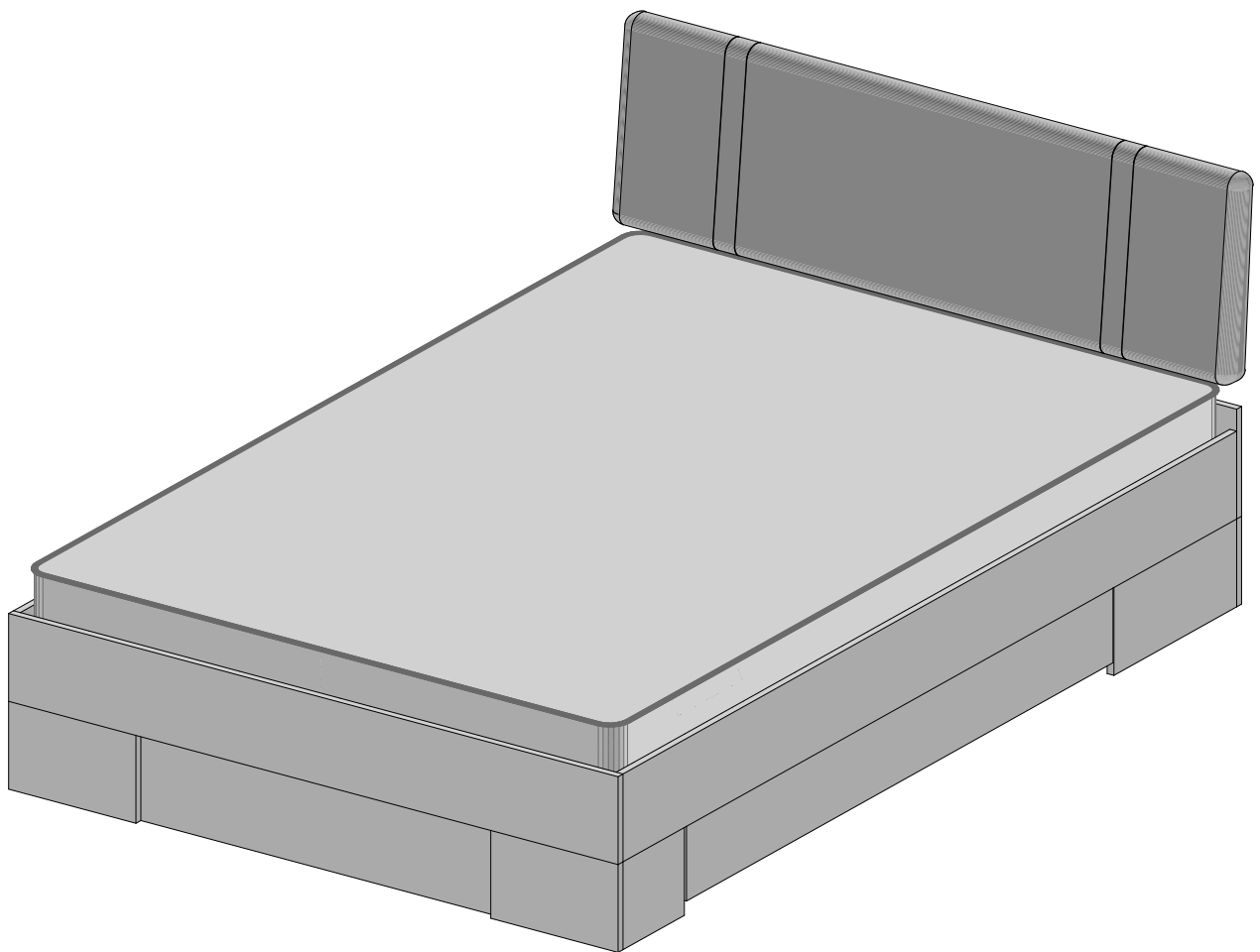


Futonbett

SANDRO 140

DEUTSCH
ENGLISH
NEDERLANDSE
FRANÇAIS
SLOVENSKÝ
ČESKÝ
MAGYAR
HRVATSKI





Relita Dr. Woite GmbH

Art. No. 04230064/01

Stand/version 27.02.2020

Gebrauchsanleitung: Futonbett SANDRO 140

Instruction manual: Futon Bed SANDRO 140

Das Bett sollte von 2 Personen aufgebaut werden.

DE

Wichtig!

Bitte lesen Sie die Gebrauchsanleitung mit den Warn- und Sicherheitshinweisen vor dem Aufbau des Bettes sorgfältig durch und bewahren Sie diese danach auf. Die Gebrauchsanleitung beinhaltet darüberhinaus eine Montageanleitung mit einer Stückliste sowie die notwendigen Werkzeuge für einen sicheren Zusammenbau Ihres Bettes. Wichtig ist das alle Teile und das die benötigten Werkzeuge vollständig vorhanden sind.

Warn- und Sicherheitshinweise:

Die Sicherheitshinweise des Herstellers sind stets zu befolgen. Zum einzelnen sind diese:

1. Achten Sie beim Zusammenbau des Bettes darauf, dass die Verbindungselemente fest angezogen werden. Die Verbindungselemente müssen auch während des Gebrauchs auf Ihren festen Sitz kontrolliert werden.
2. Das Bett darf nicht benutzt werden, wenn ein konstruktives Bauteil beschädigt ist oder fehlt.
3. Folgende Gegenstände dürfen nicht am Bett befestigt oder angehängt werden: Stricke, Schnüre, Kordeln, Gurte, Bänder, etc.. Es besteht Strangulationsgefahr!!
4. Eine ausreichende Raumbelüftung ist notwendig, um die Luftfeuchte niedrig zu halten und Schimmelbildung in und um das Bett zu verhindern.

Pflegehinweis:

Das Bett darf nur mit einem feuchten Lappen gereinigt werden.

- ID. Kennung; Futonbett SANDRO 140
- Sperrholz

The bed should be put together by 2 people.

EN

Important!

Please carefully read the instruction manual with the warning and safety instructions before assembling the bed and keep them for future use. The owner's manual also includes assembly instructions with a parts list and the tools required for safe assembly of your bed. It is important to ensure all components and the tools required to be available and complete.

Warning and safety instructions:

Please ensure to generally observe the manufacturers assembly instructions. In detail, these are:

1. When assembling the bed make sure that the connecting elements are tightened correctly. The connecting elements must also be monitored for tightness during use.
2. The bed may not be used if any component is missing or broken.
3. The following items may not be attached to or hung on the bed: ropes, string, cords, straps, belts, etc... Danger of strangulation !!
4. Please note that the room is to be aerated thoroughly to keep the air humidity low and prevent the formation of mould inside and around the bed.

Care instructions:

The bed should be cleaned only with a damp cloth.

- ID. identifier; Futon Bed SANDRO 140
- Plywood



Relita Dr. Woite GmbH

Art. No. 04230064/01

versie/version 27.02.2020

Gebruiksaanwijzing: Futonbed SANDRO 140

Mode d'emploi du lit futon SANDRO 140

Het bed moet door twee personen opgebouwd worden.

(NL)

Belangrijk!

Lees alstublieft zorgvuldig de gebruiksaanwijzing met de waarschuwings- en veiligheidsaanwijzingen voor de opbouw van het bed en bewaar deze daarna.

De gebruiksaanwijzing bevat bovendien een montagehandleiding met een onderdelenlijst alsook de noodzakelijke werktuigen voor een veilige assemblage van uw bed. Belangrijk is dat alle delen en het noodzakelijke gereedschap volledig beschikbaar zijn.

Waarschuwings- en veiligheidsaanwijzingen:

De montage-instructies van de producent moeten altijd nauwgezet opgevolgd worden. Deze zijn:

1. Let er bij de assemblage van het bed op, dat de verbindingselementen stevig aangezet worden. De verbindingselementen moeten ook gedurende het gebruik op hun stevigheid gecontroleerd worden.
2. Het bed mag niet gebruikt worden als een of ander bouwdeel ontbreekt of gebroken is.
3. Volgende voorwerpen mogen niet aan het bed bevestigd of opgehangen worden: strikken, snoeren, koorden, gordels, banden, enzovoort. Er is wurgingsgevaar!!
4. Voldoende kamerverluchting is noodzakelijk om de luchtvochtigheid laag te houden en schimmelvorming in en om het bed te voorkomen.

Onderhoudstip:

Het bed mag alleen met een vochtige doek gereinigd worden.

- ID-code; Futonbed SANDRO 140
- Multiplex

Le lit doit être monté de la part de deux personnes.

(FR)

Important !

Avant de commencer à monter le lit, veuillez lire attentivement cette instruction d'utilisation qui contient des instructions d'avertissements et de sécurité. Gardez la pour l'utiliser plus tard au cas de besoin.

Instructions d'avertissements et de sécurité :

Veuillez obligatoirement respecter les instructions données de la part de producteur. Dans les instructions il y en a des détails donnés ci-dessous :

1. Au cours de de montage du lit, assurez-vous que les éléments d'attachement sont bien fixes. La fixation des éléments d'attachements doit être surveiller même au cours de son utilisation.
2. Le lit ne pourrait pas être utilisé au cas où il manque des pièces ou il y en a des pièces cassées.
3. Les objets suivants ne doivent pas être accrochés au lit : ex. Cordes, fils, câbles, lacets, ceintures etc. Danger d'étouffement !!
4. Veuillez retenir que l'espace doit être complètement aéré en fonction de maintenir le bas pourcentage de l'humidité et d'empêcher la moisissure à l'intérieur et autour du lit.

Instructions de maintenance :

La maintenance du lit doit être faite avec des chiffons humides.

- ID indicateur ; SANDRO 140 lit futon
- Contre-plaqué



Relita Dr. Woite GmbH

Art. No. 04230064/01

verzia / verze 27.02.2020

Návod na použitie: SANDRO 140 futon posteľ

Návod k použití: SANDRO 140 futon lůžko

Posteľ by mala byť skladaná od dvoch ľudí.

(SK)

Dôležité!

Pozorne si prečítajte návod na použitie, ktorý obsahuje výstražné a bezpečnostné pokyny, než začnete robiť posteľ. Uložte ho pre budúce použitie.

Pokyny pre varovanie a bezpečnosť: Postupujte podľa pokynov výrobcu. Podrobne zahŕňajú:

1. Pri zostavovaní posteli, skontrolujte, či sú spojovacie prvky bezpečne pripevnené. Tiež, počas používania sa musí kontrolovať upevnenie upevňovacích prvkov.

2. Posteľ sa nesmie používať, ak jedna z častí chýba alebo je rozbitá.

3. Nasledujúce predmety by sa nemali pripevňovať ani zavesiť na posteli: laná, drôty, káble, remene, pásy atď. Hrozí nebezpečenstvo utopenia!!

4. Upozorňujeme, že miestnosť by mala byť úplne vetraná aby sa udržala nízka úroveň vlhkosti vzduchu, čo by zabránilo tvorbe plesní vo vnútri, a okolo posteľe.

Pokyny na údržbu:

Posteľ by mala byť udržiavaná iba navlhčenou tkaninou.

- ID identifikátor; SANDRO 140 futon posteľ
- Preglejka

Lůžko by se mělo skládat dva člověka.

(CZ)

Důležité!

Přečtěte si pozorně návod k použití který také zahrnuje výstražné a bezpečnostní pokyny, než začnete skládat lůžko. Uložte jej a pro budoucí použití.

Upozornění a bezpečnostní pokyny:

Prosíme, postupujte podle pokynů výrobce. Mezi ně patří zejména:

1. Při sestavování lůžka se ujistěte, že jsou spojovací prvky správně připevněny. Rovněž pevnost spojovacích prvků musí být pozorována při použití taky.

2. Lůžko nelze použít v případě, že některá z částí chybí nebo je rozbitá.

3. Na lůžko nesmí být umístěny nebo zavěšeny následující předměty: lana, dráty, kabely, kravaty, popruhy atd. Existuje nebezpečí utopení!!

4. Upozorňujeme, že místnost by měla být plně větrána aby se udržovala nízká úroveň vlhkosti ve vzduchu, což by zabránilo vzniku plísní uvnitř, a kolem posteľe.

Pokyny pro údržbu:

Lůžko by mělo být udržováno pouze vlhkým hadříkem.

- ID identifikátor; SANDRO 140 futon lůžko
- Překližka



Relita Dr. Woite GmbH

Art. No. 04230064/01

változat / verzija 27.02.2020

Használati utasítás: SANDRO 140 futon ágy

Upute za uporabu: Futon krevet SANDRO 140

Az ágy összeszerelési folyamatát célszerű kettő embernek elvégeznie.

HU

Fontos!

Kérjük, az ágy összeszerelése előtt szíveskedjen elolvasni a használati útmutatót, melyből tudomást szerezhet az ágy szakszerű összeszerelési folyamatáról és egyben figyelmeztetést a biztonságos használattal kapcsolatban. Őrizze meg a használati útmutatót, mert a jövőben még szüksége lehet rá.

Figyelmeztetési és biztonsági előírások: Kérjük, feltétlenül olvassa el a gyártó által megadott használati utasításokat. A használati útmutató, többek között, a következőket tartalmazza részletesebben:

1. Az ágy összeszerelési folyamata során, győződjön meg az ágy összekötő részeinek biztonságos és szakszerű összeillesztéséről. Célszerű az összekötő részeket a jövőben is (a használati időtartam alatt), folyamatosan ellenőrizni.
2. Az ágyat nem lehet használni ha annak valamely része hiányos, vagy esetleg törött.
3. Az ágyra tilos a következő tárgyakat ráilleszteni: kötelek, kábelek, fűzők, szíjak stb. ! Fennáll az esetleges fuldoklási veszély kockázata!
4. Az ágy mögötti esetleges penészképződés és a z ágy körülötti nem kívánatos kellemetlen szagok megelőzése érdekében, kérjük, biztosítsa a helység megfelelő szellőzését, egyidejűleg megfelelő szintű páratartalmát is.

Kezelési útmutatás:

Az ágyat kizárólag nedves ronggyal tisztítjuk.

- ID azonosító; SANDRO 140 futon ágy
- Furnér

Krevet trebaju sastavljati dvije osobe.

HR

Važno!

Molimo Vas da pažljivo pročitate upute za upotrebu, koje sadrže i upute upozorenja i sigurnosti prije početka sastavljanja kreveta. Čuvajte ih za sljedeću upotrebu.

Upute upozorenja i sigurnosti:

Molimo Vas da obavezno slijedite instrukcije proizvođača. Detaljnije, tu je uključeno:

1. Pri sastavljanju kreveta, budite sigurni da su elementi za povezivanje pravilno pričvršćeni. Isto tako, pričvršćenost elemenata za povezivanje treba nadzirati i prilikom upotrebe.
2. Krevet se ne može koristiti ako nedostaje neki dio ili ako je razbijen.
3. Sljedeći predmeti ne smiju se stavljati ili vješati na krevet: konop, žice, kabel, vezice, pojas... Postoji opasnost od davljenja !!
4. Molimo Vas da zapamtite da prostorija treba biti potpuno prozračena radi održavanja niske razine vlage u zraku, čime bi se zaustavilo stvaranje plijesni unutar, i oko kreveta.

Upute za održavanje:

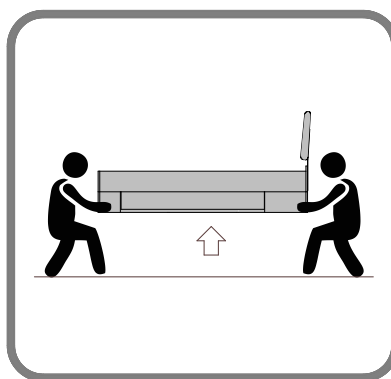
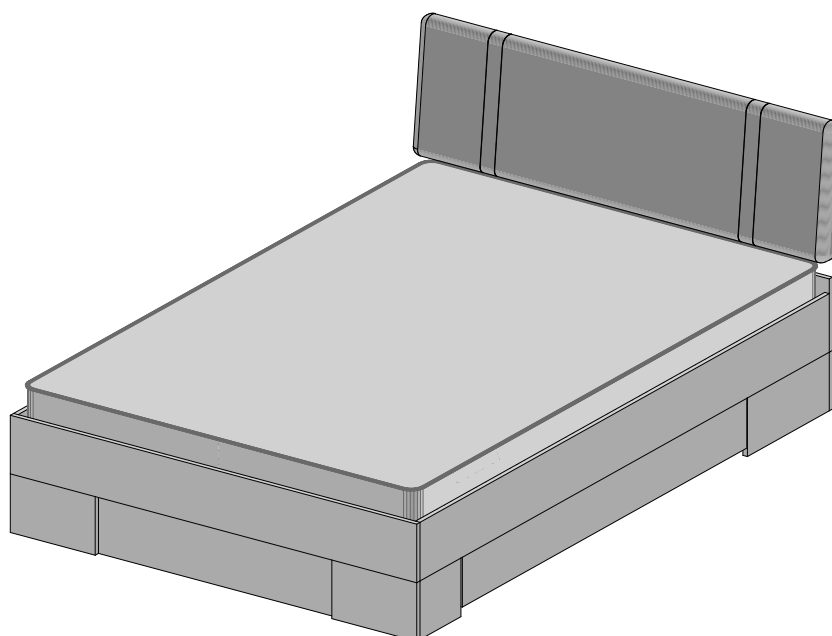
Krevet treba održavati samo vlažnom krpom.

- ID identifikator ; Futon krevet SANDRO 140
- Iverica

DE Montageanleitung Futonbett **SANDRO 140**
EN Assembly instructions Futon bed **SANDRO 140**
NL Montage-instructies Futonbed **SANDRO 140**
FR Instructions de montage Lit futon **SANDRO 140**

SK Montážne pokyny Futon posteľ **SANDRO 140**
CZ Návod k montáži Futon lůžko **SANDRO 140**
HU Szerelési útmutató Futon ágy **SANDRO 140**
HR Upute za montažu Futon krevet **SANDRO 140**

Date 27.02.2020



DE Wichtiger Hinweis:
Bett nicht schieben, nur angehoben umstellen.

EN Important information:
Do not shove the bed, move it only by lifting.

NL Belangrijke opmerking:
Het bed niet schuiven, alleen verplaatsen door opheffen.

FR Information importante:
Ne pas pousser le lit, il faut le porter pour déplacer.

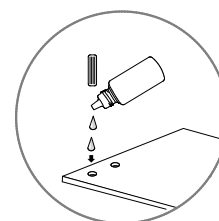
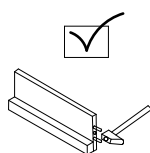
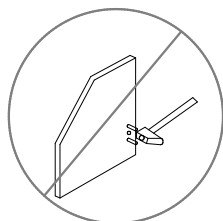
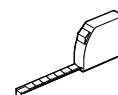
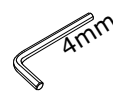
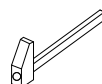
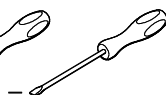
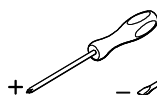
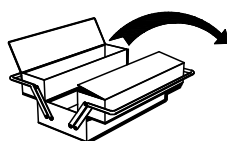
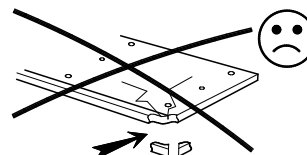
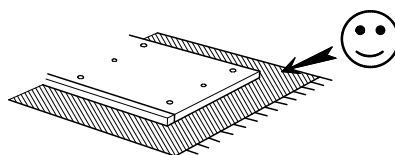
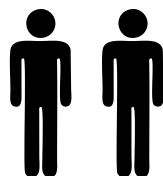
SK Dôležitá informácia:
Posteľ neskladajte, pohybuje iba zdvíhaním.

CZ Důležitá informace:
Nevystrkujte postel, pohybujte pouze zvedáním.

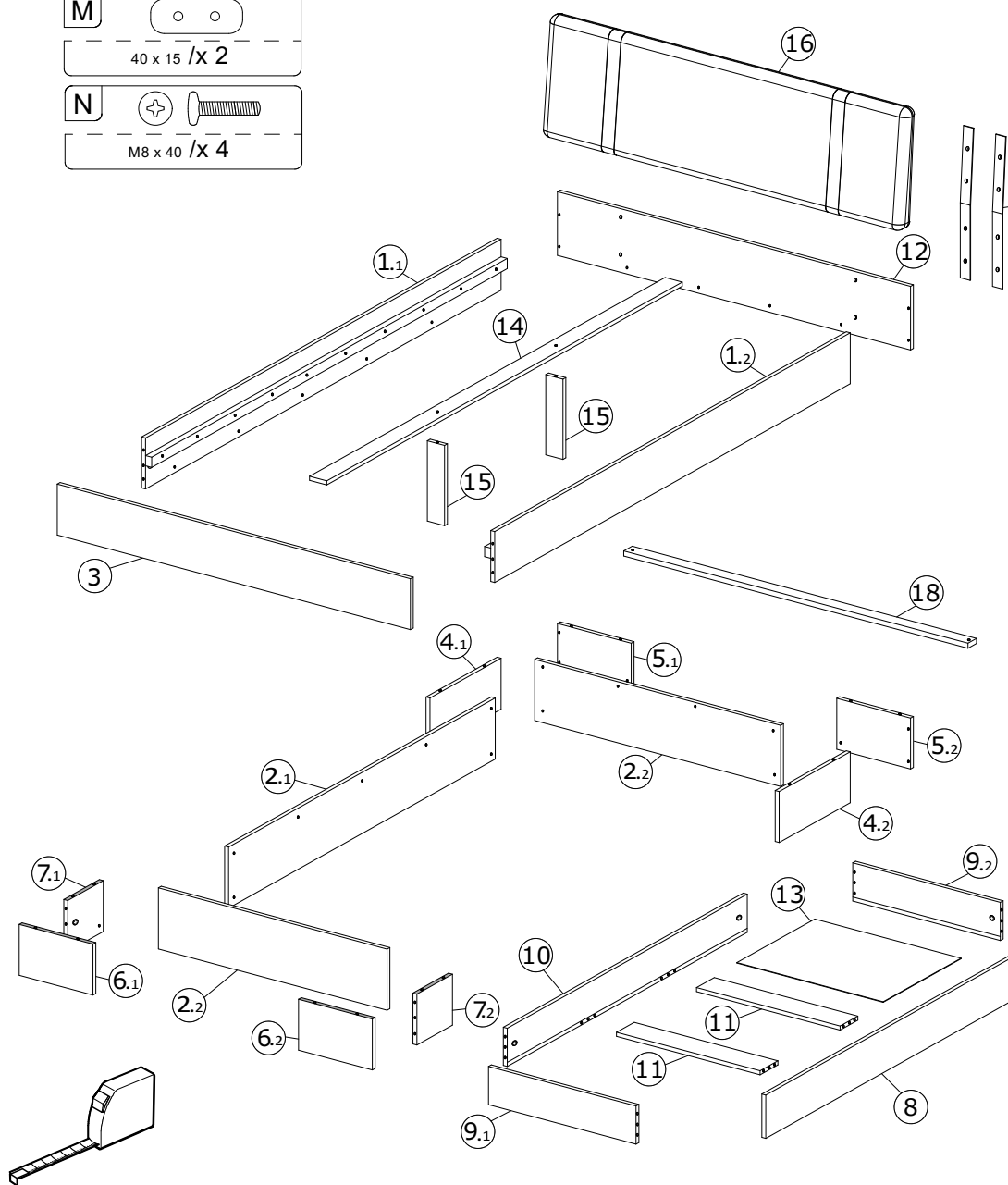
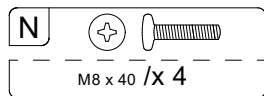
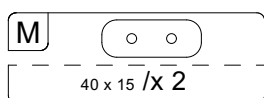
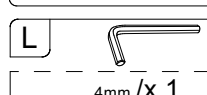
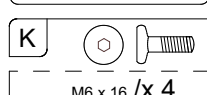
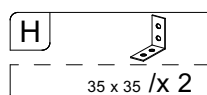
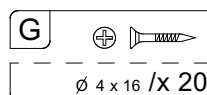
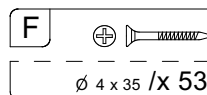
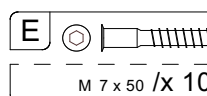
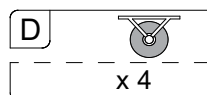
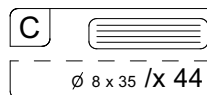
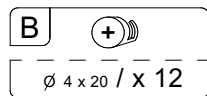
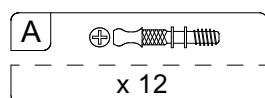
HU Fontos információ:
Ne lökd be az ágyat, csak emeléssel mozgassa.

HR Važna informacija:
Ne gurajte krevet, pomičite ga samo podizanjem.

🕒 1:30'



DE Anleitungen für die Montage	EN Instructions for the assembly	NL Instructies voor de montage	FR Instructions de montage
SK Pokyny na montáž	CZ Pokyny pro montáž	HU Utasítások az összeszereléshez	HR Upute za sastavljanje



Stückliste / List of Materials / Stuklijst / Liste des matériaux
Zoznam materiálov / Seznam materiálu / Anyagok listája / Popis materijala


N°	QTY.	Dimensions / cm	Box*
1.1	1	200 x 20 x 1.8 (+2.5)	1 / 4
1.2	1	200 x 20 x 1.8 (+2.5)	1 / 4
2.1	1	150 x 24 x 1.8	1 / 4
2.2	2	93 x 24 x 1.8	2 / 4
3	1	143.6 x 20 x 1.8	2 / 4
4.1	1	40 x 20 x 1.8	2 / 4
4.2	1	40 x 20 x 1.8	2 / 4
5.1	1	30 x 20 x 1.8	2 / 4
5.2	1	30 x 20 x 1.8	2 / 4
6.1	1	30 x 20 x 1,8	2 / 4
6.2	1	30 x 20 x 1,8	2 / 4
7.1	1	20 x 20 x 1,8	2 / 4
7.2	1	20 x 20 x 1,8	2 / 4

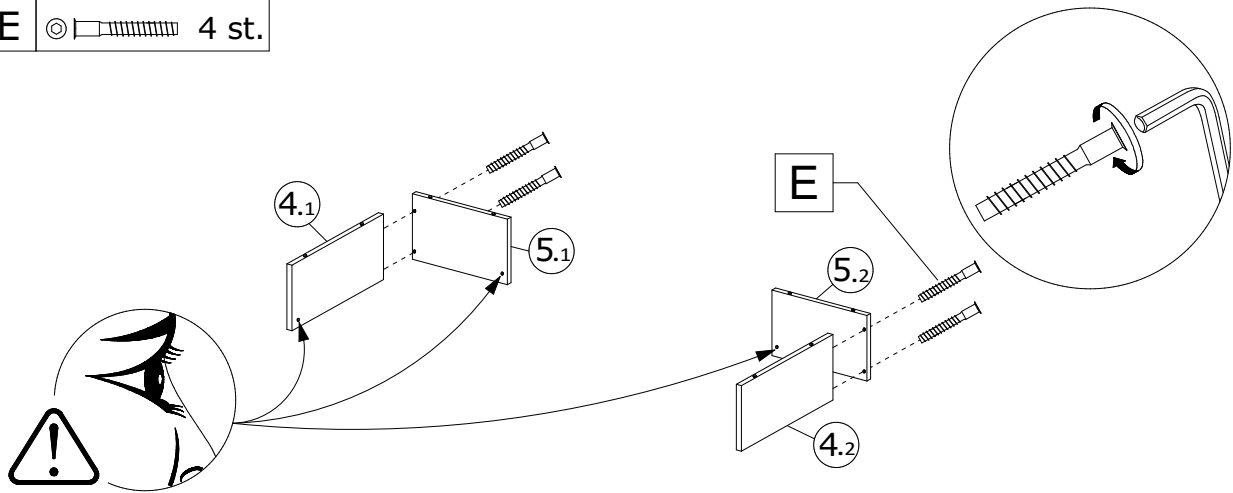
N°	QTY.	Dimensions / cm	Box*
8	1	139 x 17 x 1,8	2 / 4
9.1	2	60 x 15 x 1,8	2 / 4
9.2	2	60 x 15 x 1,8	2 / 4
10	1	135.4 x 15 x 1.8	2 / 4
11	2	58.2 x 10 x 1.8	2 / 4
12	1	143.6 x 25 x 1.8	2 / 4
13	3	59.5 x 45.5 x 0.3	2 / 4
14	1	200 x 5.2 x 1.8	1 / 4
15	2	32.2 x 5.2 x 1.8	1 / 4
16	1	143 x 43 x 8	3 / 4
17	2	59 x 4 x 0.3	3 / 4
18	17	140 x 5.2 x 1.8	4 / 4
19	1	200 x 140 x 16	**


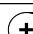

* DE Teileverteilung per Karton / EN Distribution of parts by box / NL Distributie van onderdelen per doos / FR Répartition des pièces par boîte
SK Rozdelenie častí po škatuli / CZ Rozdělení dílů v krabici / HU Az alkatrészek megoszlása dobozok szerint / HR Distribucija dijelova po kutiji

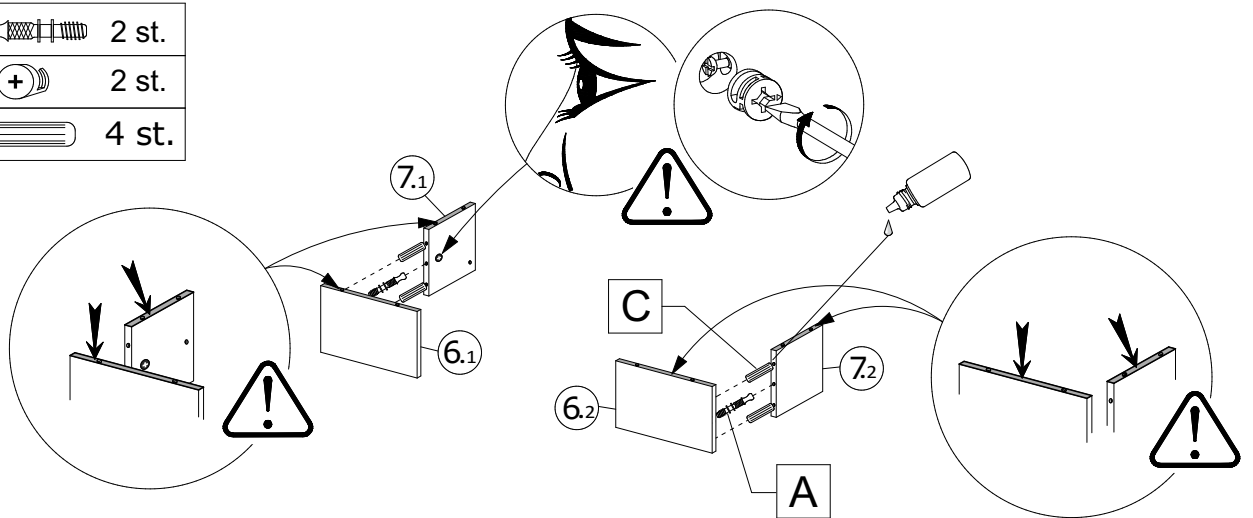
** DE Matratze / EN Mattress / NL Matras / FR Matelas / SK Matrace / CZ Matrace / HU Matrac / HR Madrac



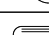

FUTONBETT SANDRO 140

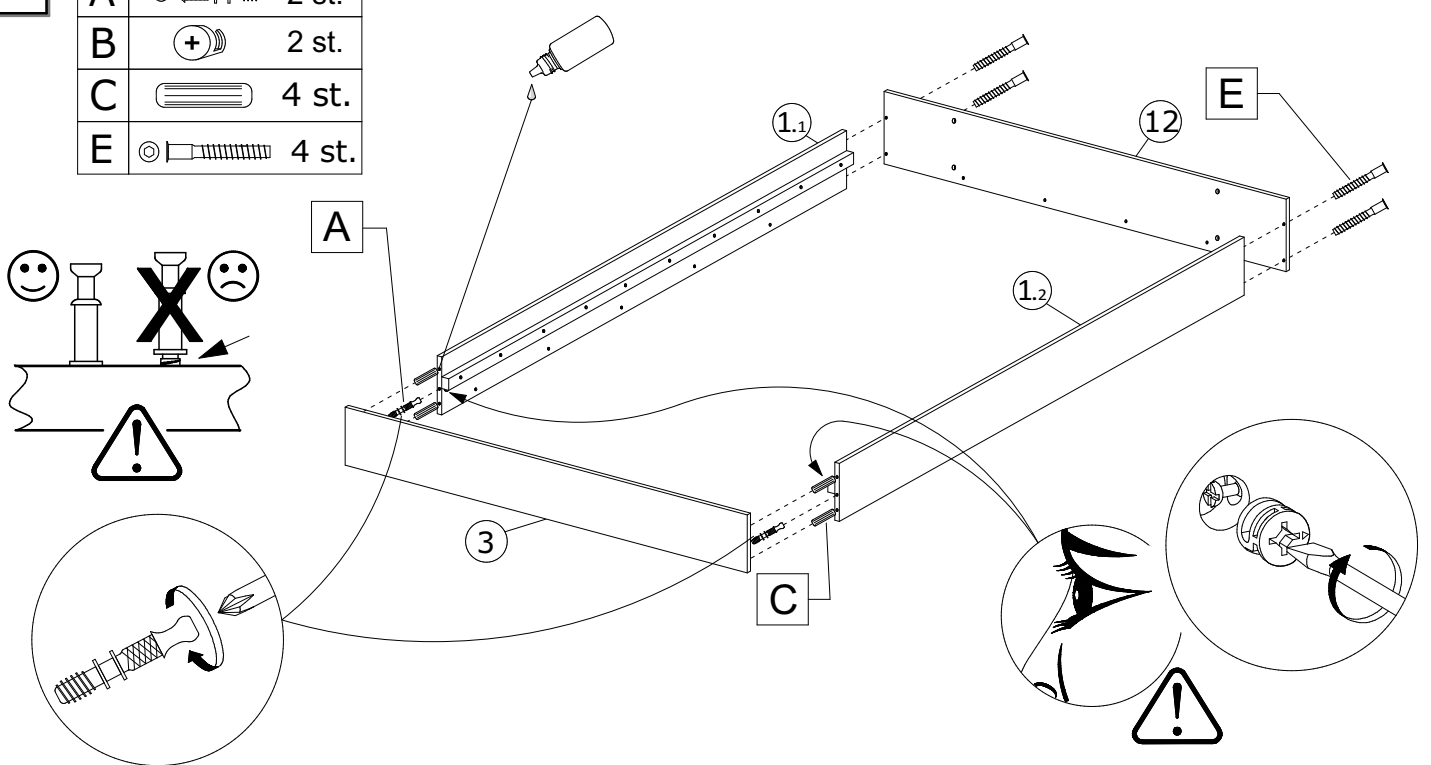
- 1** | E  4 st.



- 2** | A  2 st.
 B  2 st.
 C  4 st.

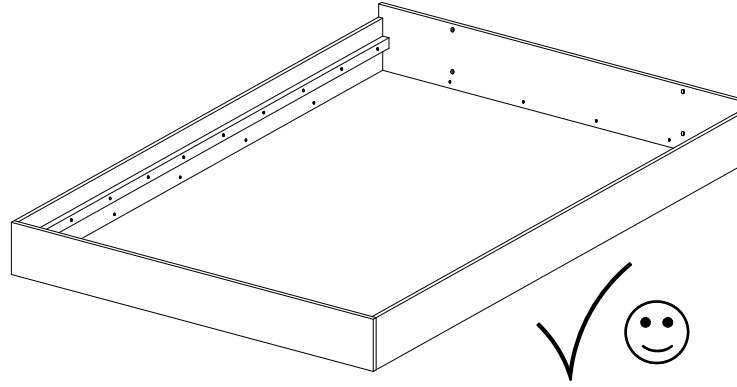


- 3** | A  2 st.
 B  2 st.
 C  4 st.
 E  4 st.



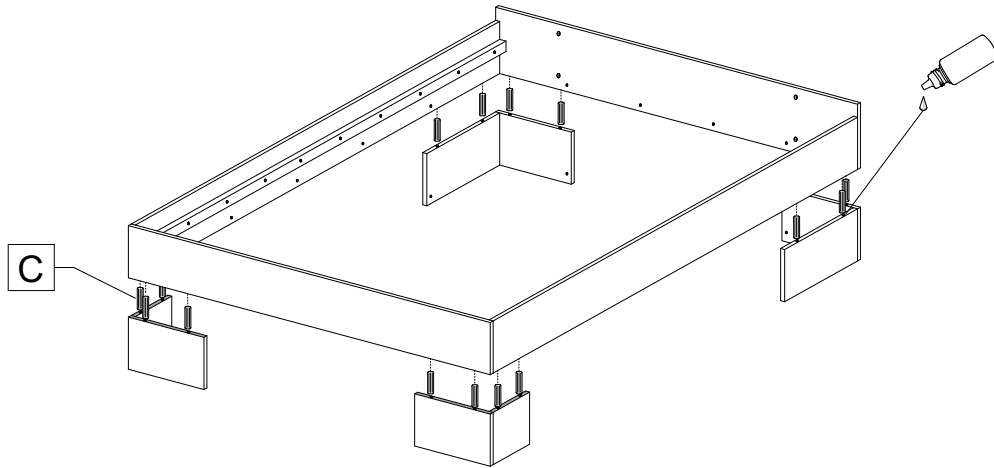
FUTONBETT SANDRO 140

4

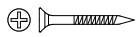


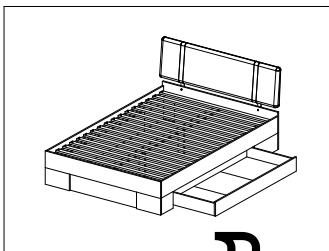
5

C  16 st.



6

F  7 st.



DE ACHTUNG: Optional - Wenn Sie ein Bett mit einer Schublade auf der gegenüberliegenden Seite zusammenbauen möchten

EN IMPORTANT: Optional - If you want to assemble a bed with a drawer on the opposite side

NL AANDACHT: Optioneel - Als u een bed met een lade aan de andere kant wilt monteren

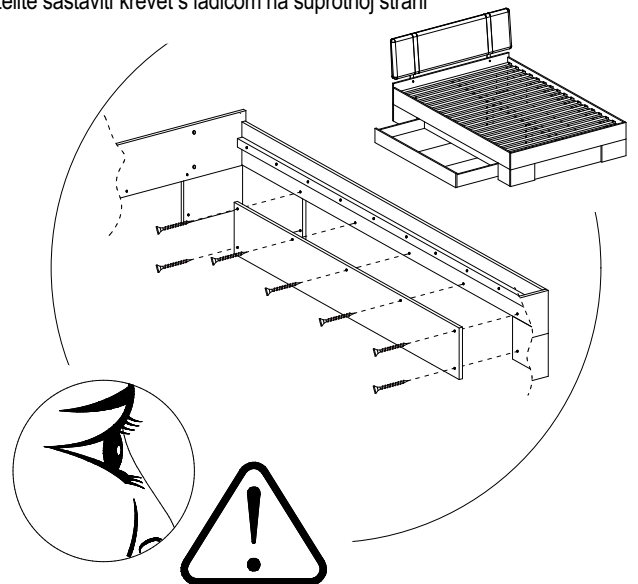
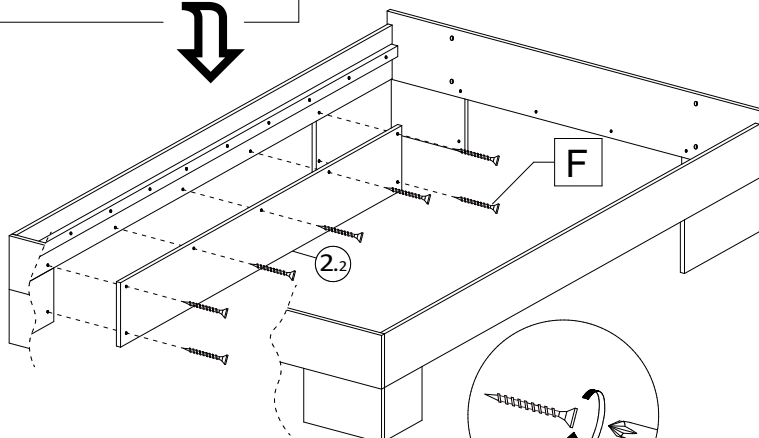
FR ATTENCIÓN: Facultatif - Si vous souhaitez assembler un lit avec un tiroir du côté opposé

SK DÔLEŽITÉ: Voliteľné - Ak chcete zostaviť posteľ so zásuvkou na opačnej strane

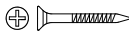
CZ DŮLEŽITÉ: Volitelné - Pokud chcete sestavit postel se zásuvkou na opačné straně

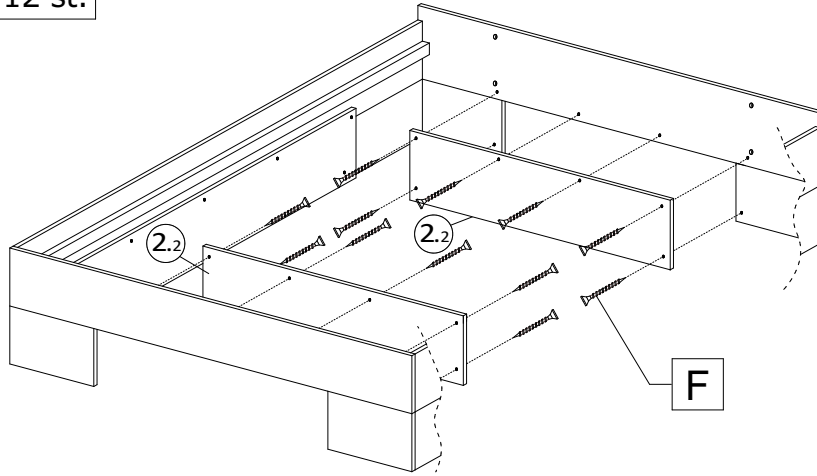
HU FONTOS: Opcionális - Ha szeretné összerakni egy ágyat egy fiókkal az ellenkező oldalon

HR VAŽNO: Neobavezno - Ako želite sastaviti krevet s ladicom na suprotnoj strani

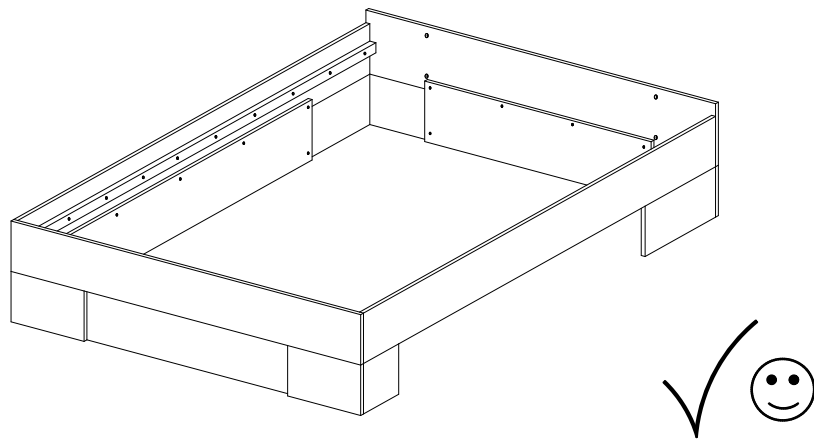


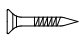

FUTONBETT SANDRO 140

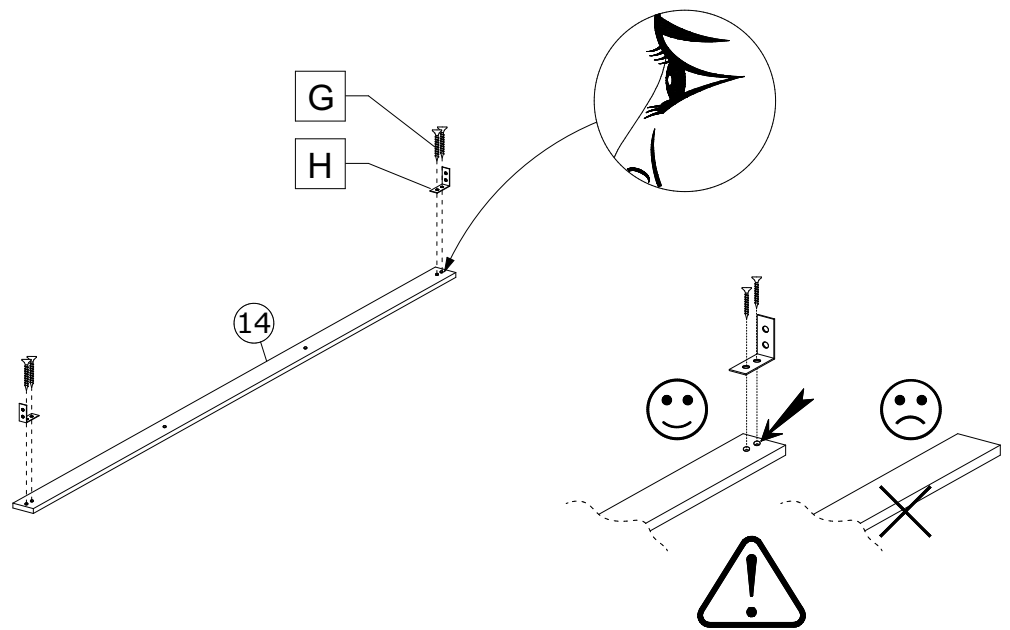
7 | F  12 st.




8 |

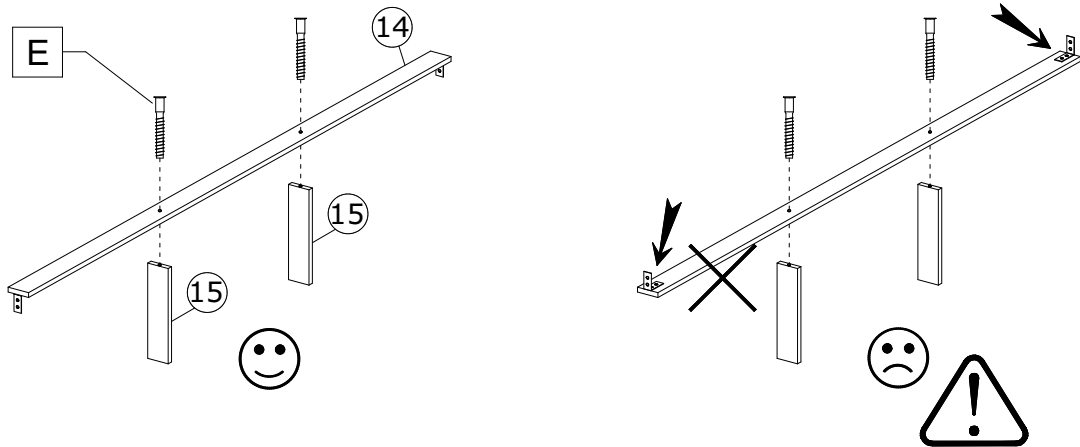



9 | G  4 st.
H  2 st.

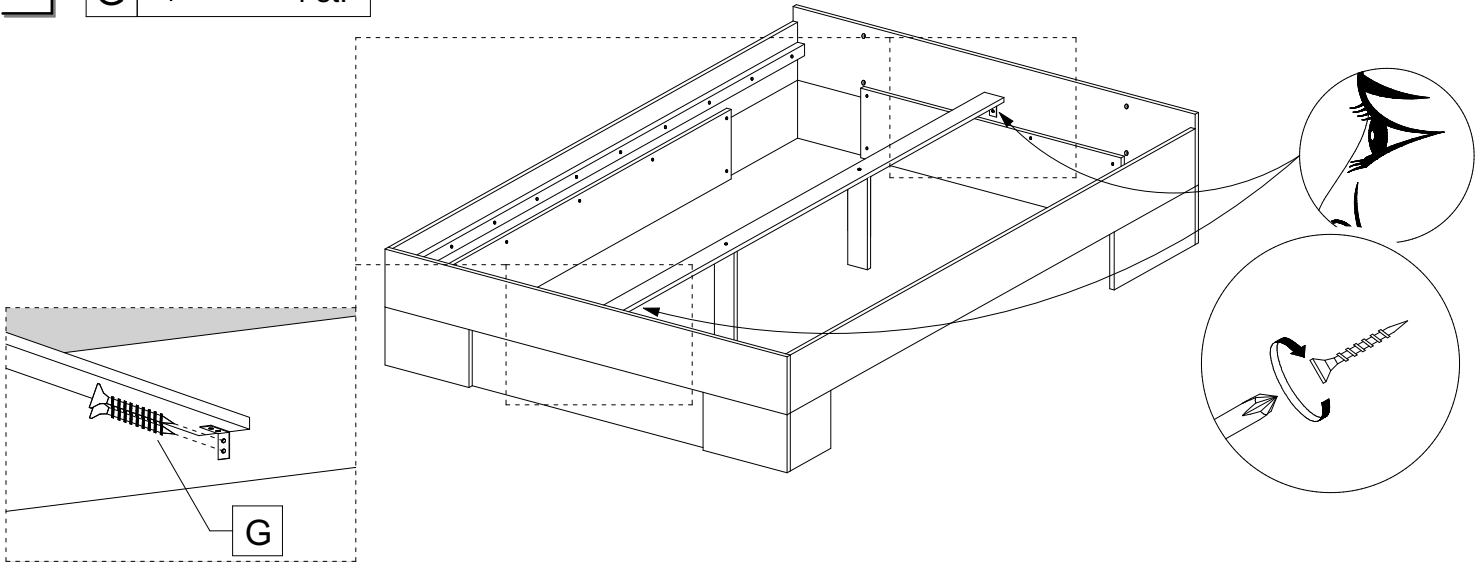


FUTONBETT SANDRO 140

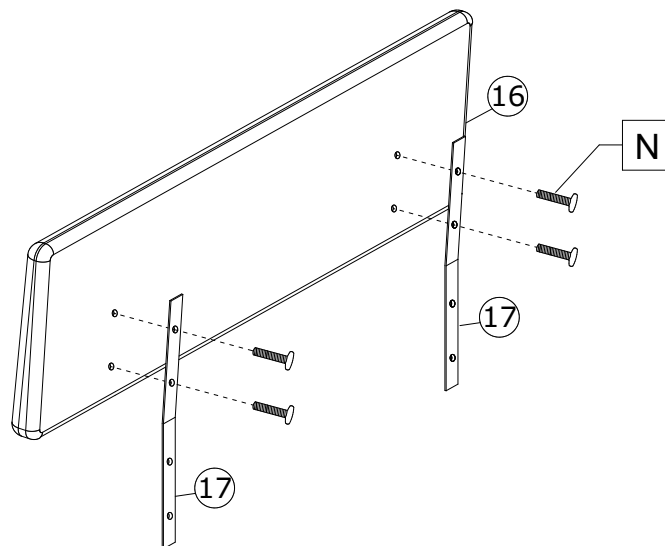
10 E  2 st.





11 G  4 st.

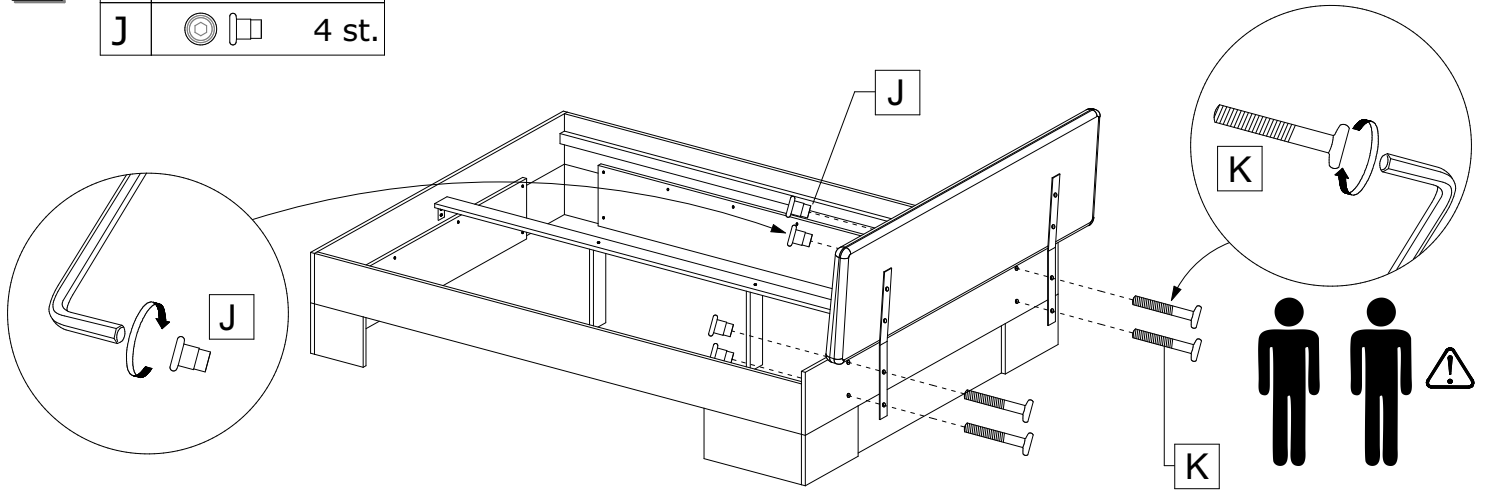


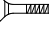

12 N  4 st.

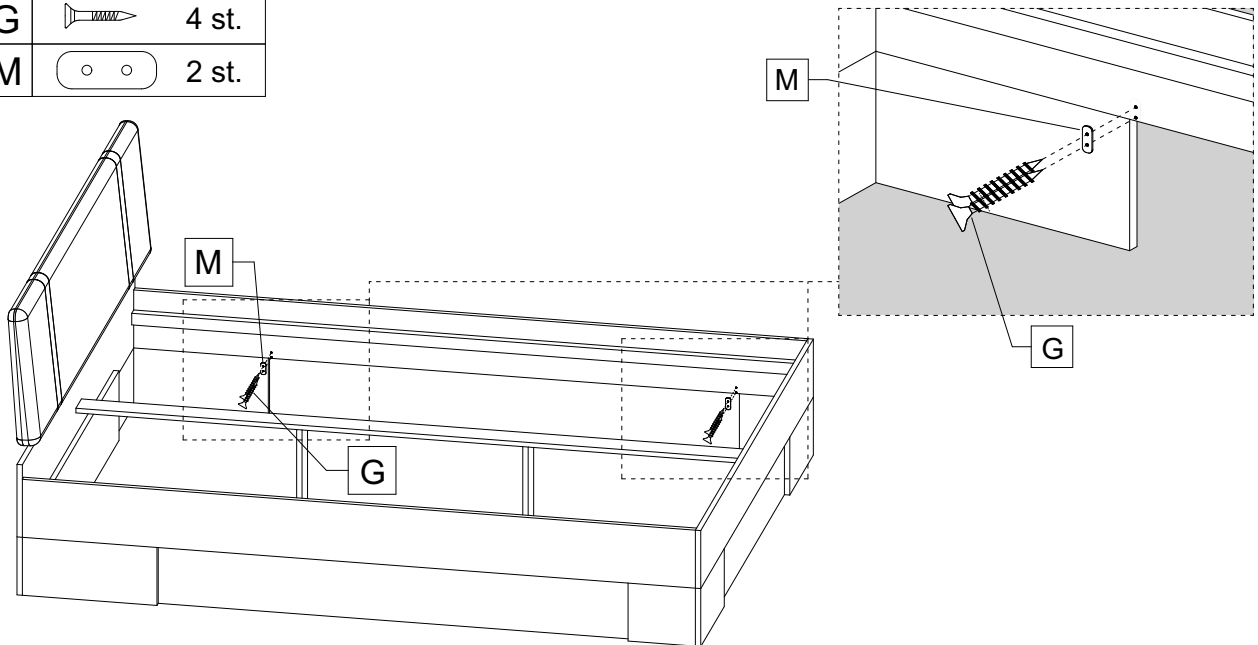


FUTONBETT SANDRO 140

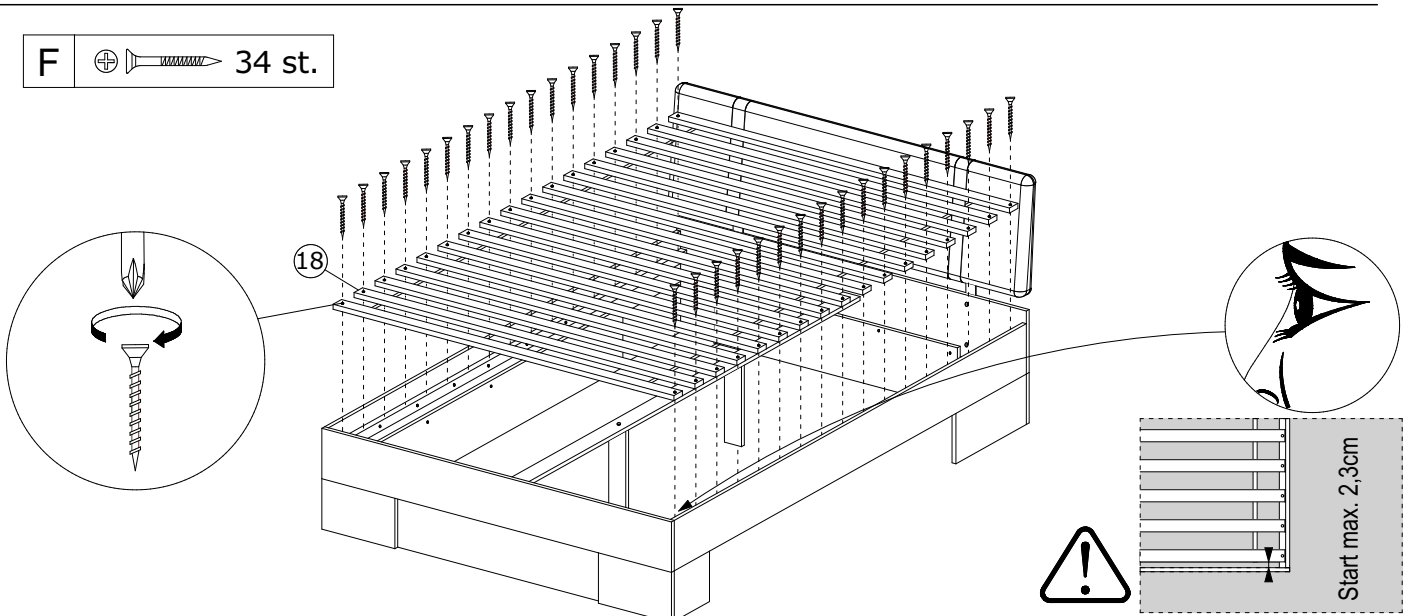
- 13**
- | | | |
|---|---|-------|
| K |  | 4 st. |
| J |  | 4 st. |



- 14**
- | | | |
|---|---|-------|
| G |  | 4 st. |
| M |  | 2 st. |

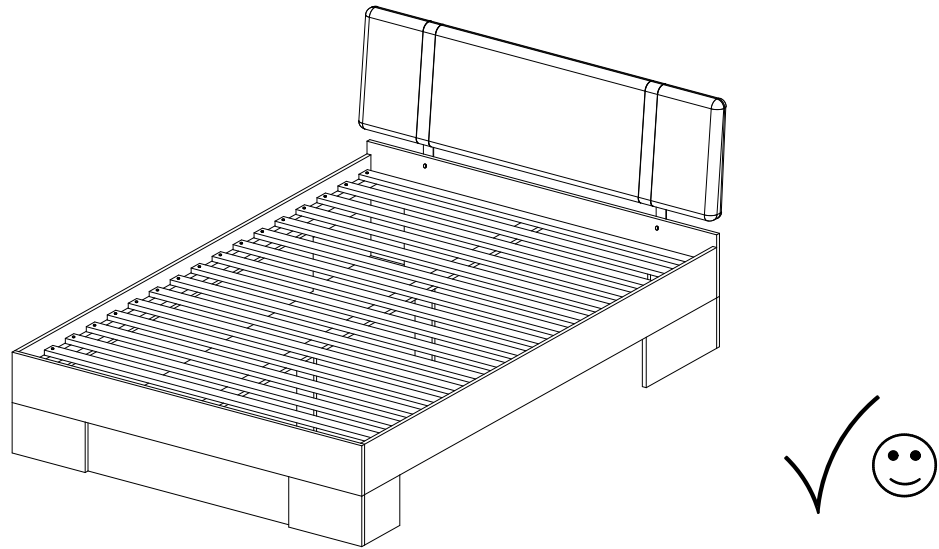


- 15**
- | | | |
|---|---|--------|
| F |  | 34 st. |
|---|---|--------|






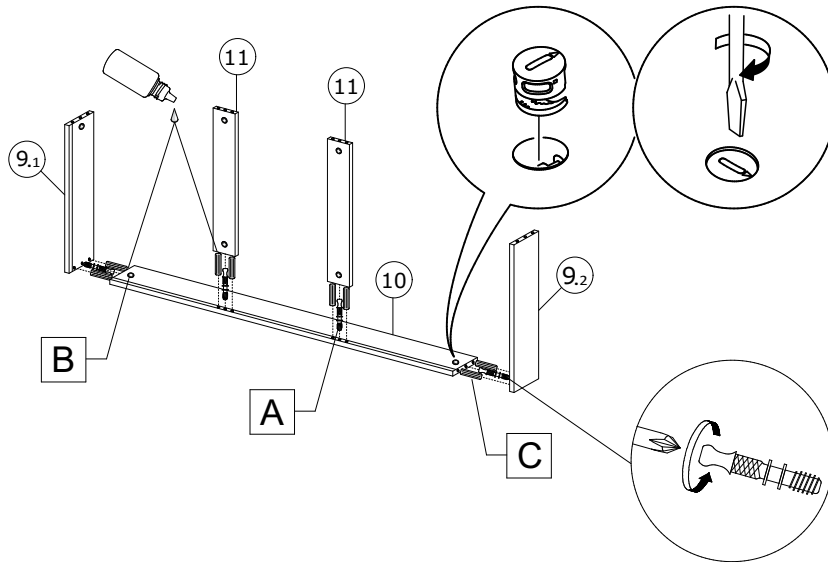
FUTONBETT SANDRO 140

16

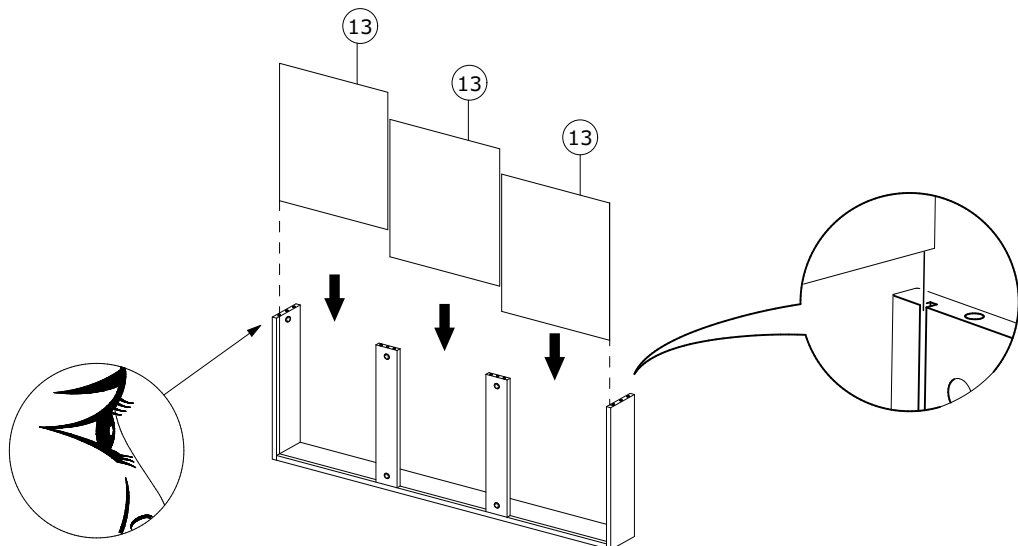


17

A	 4 st.
B	 4 st.
C	 8 st.

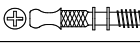




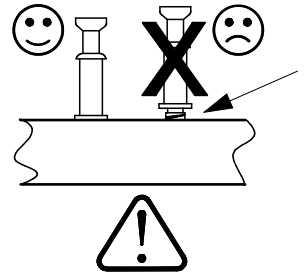
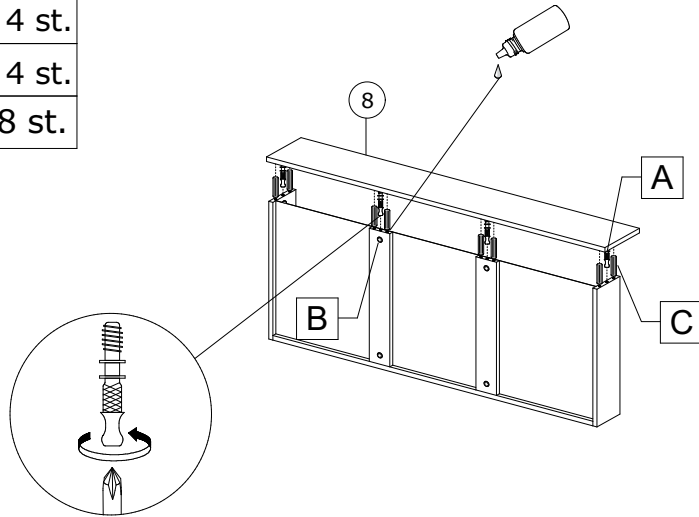
18




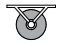
FUTONBETT SANDRO 140

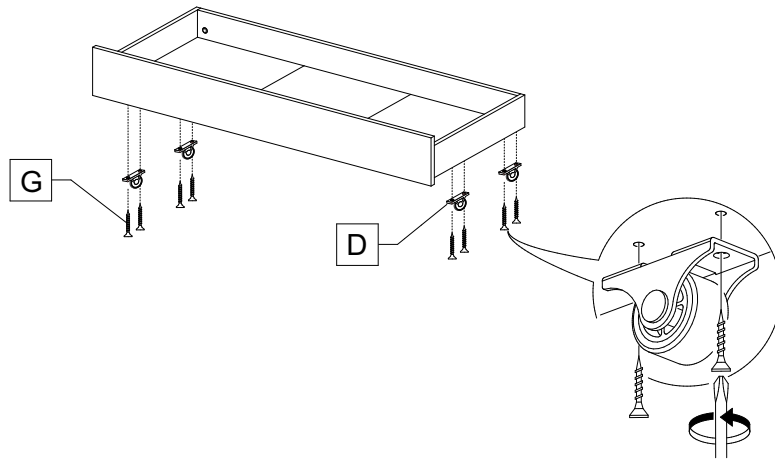
19

A		4 st.
B		4 st.
C		8 st.

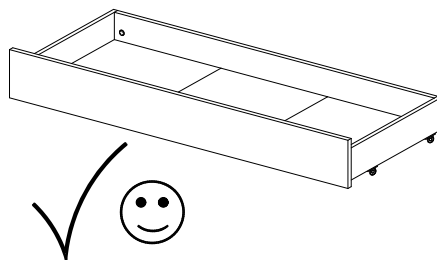


20

G		8 st.
D		4 st.

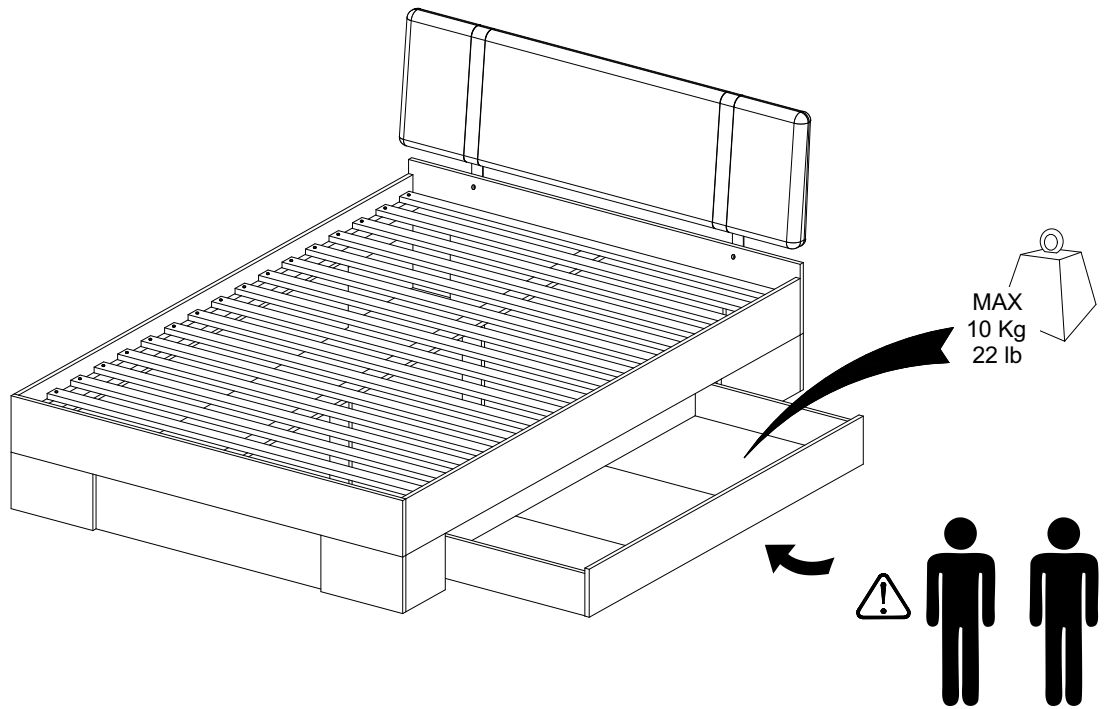


21

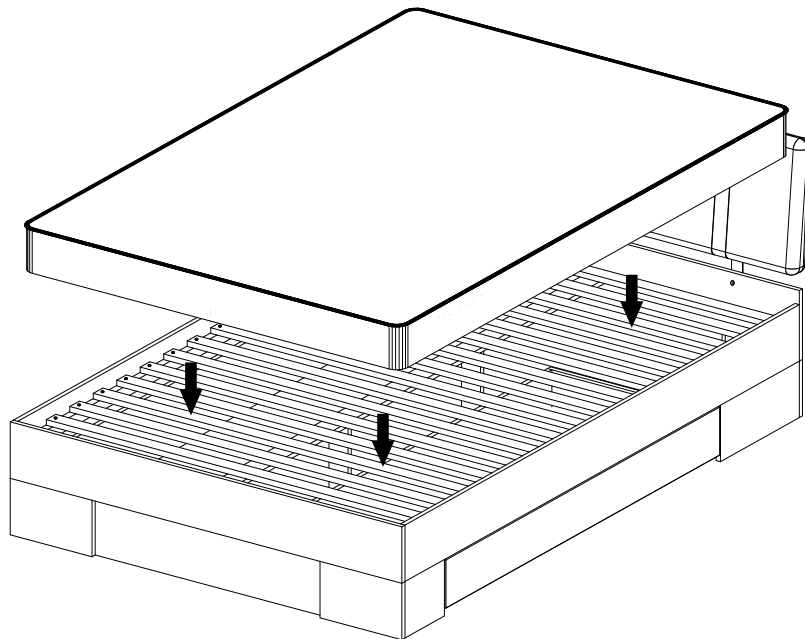


FUTONBETT SANDRO 140

22

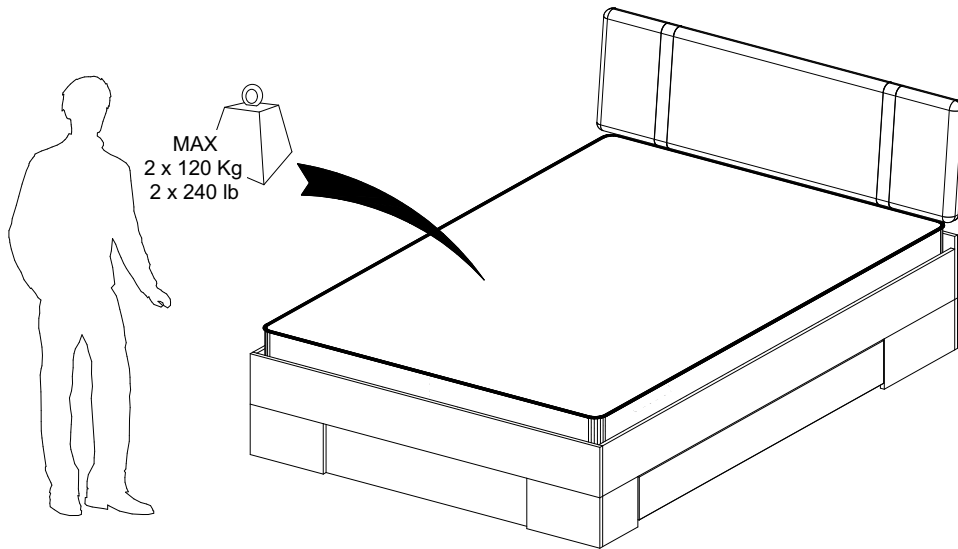


23



FUTONBETT SANDRO 140

24



DE Achtung: Zu Ihrer Sicherheit ist die zulässige Höchstlast nicht zu überschreiten

EN Caution! For your safety, do not exceed the maximum load

NL Opgelet, voor uw veiligheid het maximum gewicht niet overschrijden

FR Attention pour votre sécurité, ne pas dépasser les charges maxi

SK Upozornenie: Z bezpečnostných dôvodov neprekračujte maximálne záťaž

CZ Pozor, z bezpečnostních důvodů nepřekračujte maximální zátěž

HU Az Ön biztonsága érdekében ne haladja meg a maximális terhelést

HR Oprez! Radi vaše sigurnosti, ne prelazite maksimalno opterećenje

