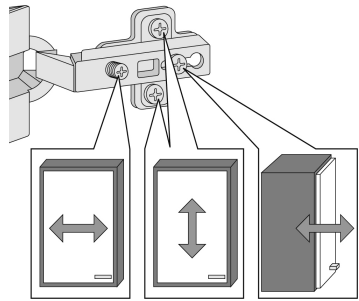
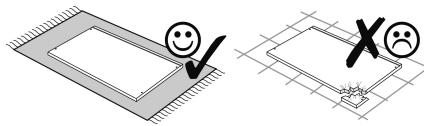
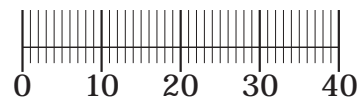


88446.310 30-12-2015



4 x 2802	4 x 2801	6,3 x 11 8 x 2815	3,5 x 15 32 x 2804	8 x 30 12 x 2861	2 x 2865
5,8 x 55 2 x 2840	8 x 30 2 x 2842	R 1 x 2881	L 1 x 2880	4 x 1122	6,3 x 16 8 x 2816
4 x 1121	1 x 2863	2 x 5286.400	2 x 5284.400	4 x 30 2 x 2830	Silikon 25ml 1 x 1970
2 x 5285.400	2 x 5284.400				

Das beigegefügte Wandbefestigungsmaterial (Dübel und Schrauben) eignet sich nur für festes Mauerwerk (z.B.: Beton- oder Ziegelwände). Für andere Wandaufbauten sind eventuell Spezialdübel und andere Schrauben notwendig. Ziehen Sie gegebenenfalls eine Fachkraft zu Rate.

Приложенный материал для крепления к стене (дюбели и винты) пригоден только для жестких кладок (например, бетонные или кирпичные стены). Для других настенных конструкций необходимы смотря по обстоятельствам специальные дюбели и другие винты. При необходимости проконсультируйтесь у специалиста.

Załączony materiał do mocowania do ściany (kolki rozprężne i wkręty) nadaje się tylko do ścian murowanych (np. z betonu lub cegiel). Do ścian wykonanych w innych technologiach konieczne być mogą specjalne kolki rozprężne i inne wkręty. W razie potrzeby skorzystaj z fachowej pomocy.

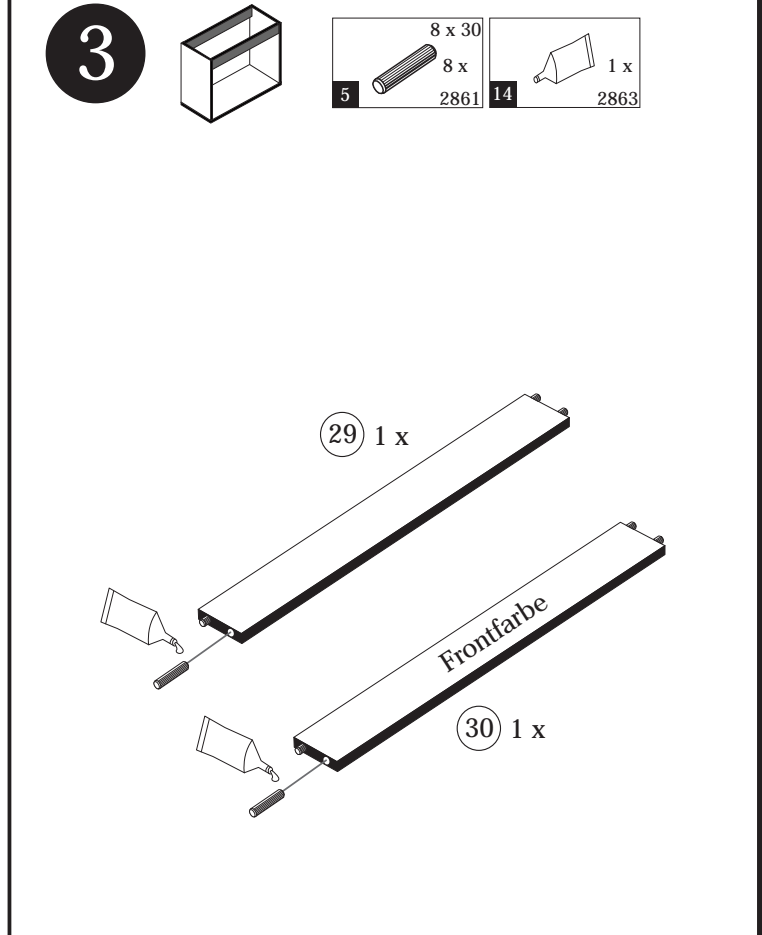
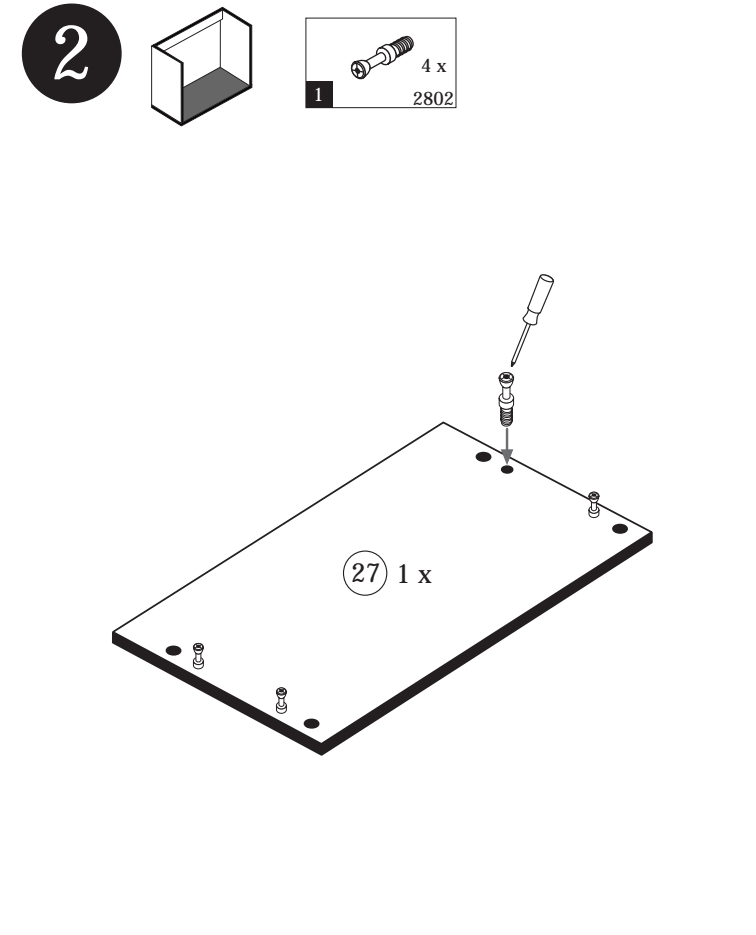
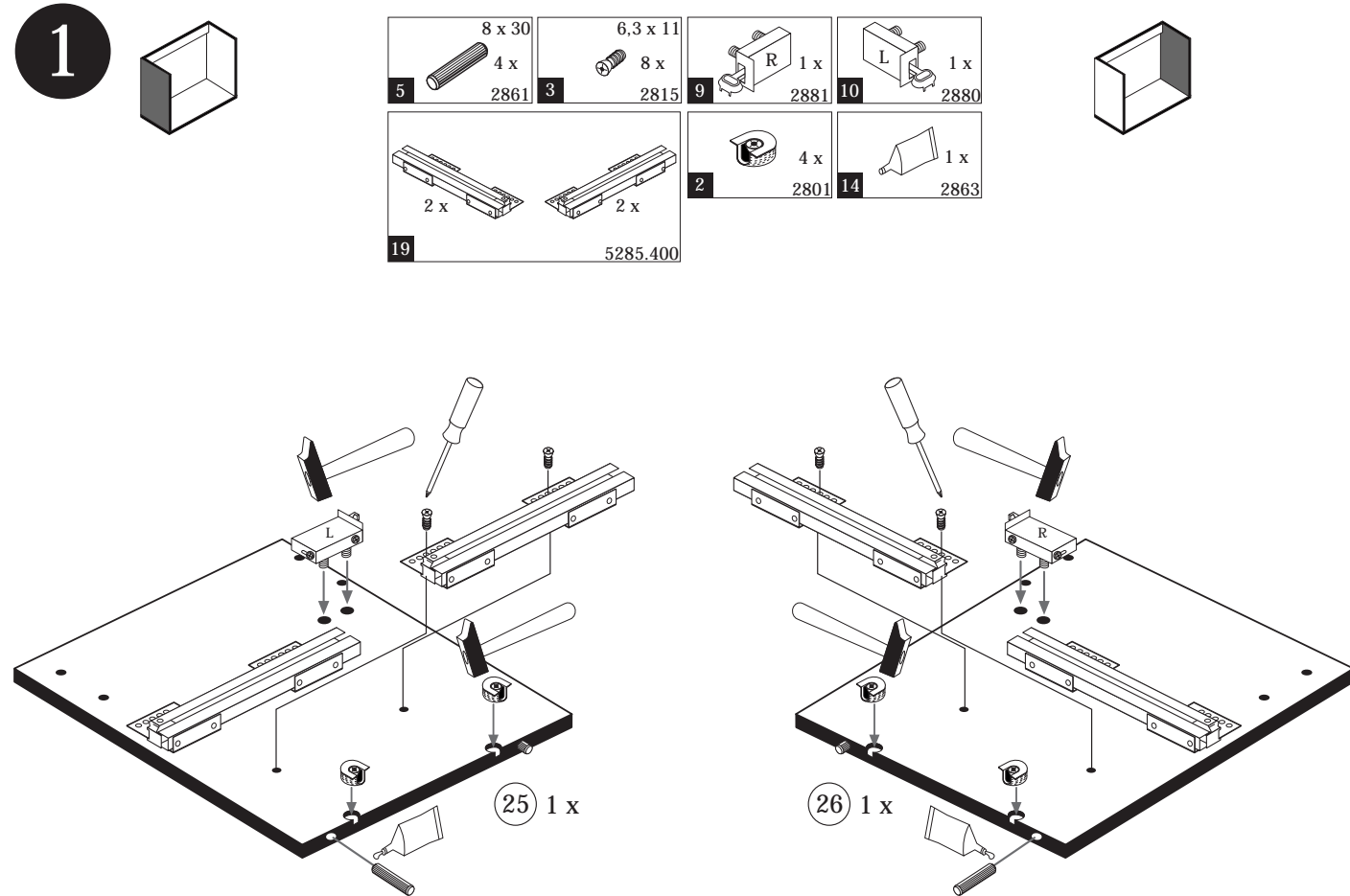
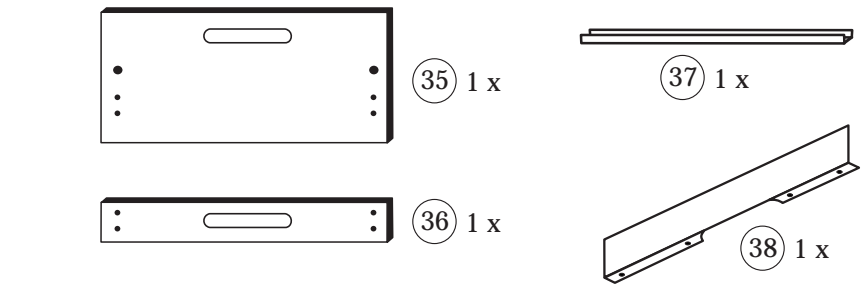
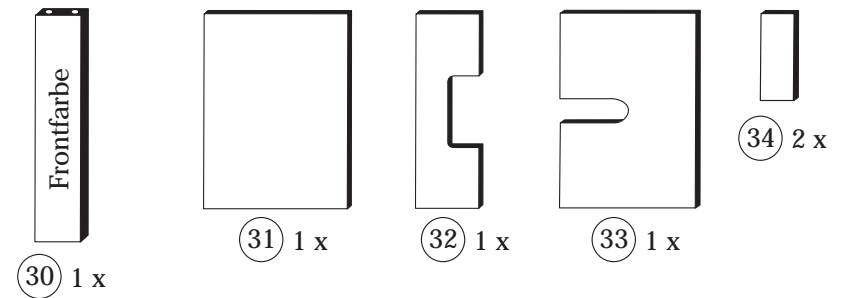
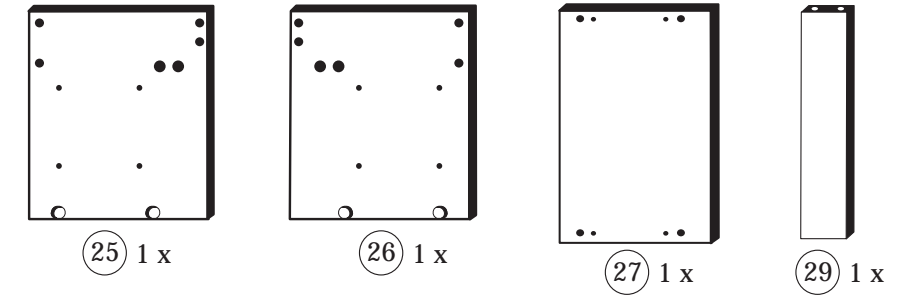
The accompanying wall mounting hardware (anchors and screws) is suitable only for solid masonry (eg concrete or brick walls). For other wall structures are possibly special anchor bolts and other necessary. Tighten if necessary, an expert.

De begeleidende wandmontage hardware (pluggen en schroeven) is alleen geschikt voor massief metselwerk (bijvoorbeeld beton of bakstenen muren). Voor andere muur structuren zijn eventueel bijzondere ankerbouten en andere noodzakelijke. Draai indien nodig, een deskundige.

Le mur d'accompagnement matériel de montage (chevilles et les vis) ne convient que pour la maçonnerie solide (par exemple en béton ou des murs de briques). Pour les structures de mur d'autres sont peut-etre spéciale boulons d'ancrage et d'autres nécessaires. Serrer le cas échéant, un expert.

Il muro d'accompagnamento hardware di montaggio (tasselli e viti) è adatto solo per muratura piena (ad esempio calcestruzzo o muratura). Per le altre strutture murarie sono forse speciali bulloni di ancoraggio e necessari di altri. Serrare se necessario, un esperto.

Ekteki duvara sabit montaj malzemeleri (dübel ve vidalar), sadece sağlam duvarlar için (örnek: beton veya tuğla) elverişlidir. Başka duvarlar için özel dübeller ve farklı vidalar gerekebilir. Gerektiğinde bir bilene danışınız.



4

14 1 x 2863
 D Leim
 GB Glue
 NL Lijm
 PL Klej
 TR Tutkal
 F Colle
 I Colla

20 min.

25 26 27 29 30 Frontfarbe

7

20 2 x 5284.400

3.5 x 15
 4 16 x 2804

31 33

Wichtig!
 Montieren Sie den Boden an der Vorderkante bündig mit der Zarge 20!

5

15 2 x 5286.400

1. 2. 3. 15.1

8

34 33 38 17

4 3.5 x 15 4 x 30
 8 x 2804 2 x 2830

9

3.5 x 15
 4 4 x 2804

16 2 x

32 31 37

Überschüssiges Profil abschneiden!

6

15.1 17 18

4 x 6.3 x 16
 1121 8 x 2816

35 1 x 36 1 x

10

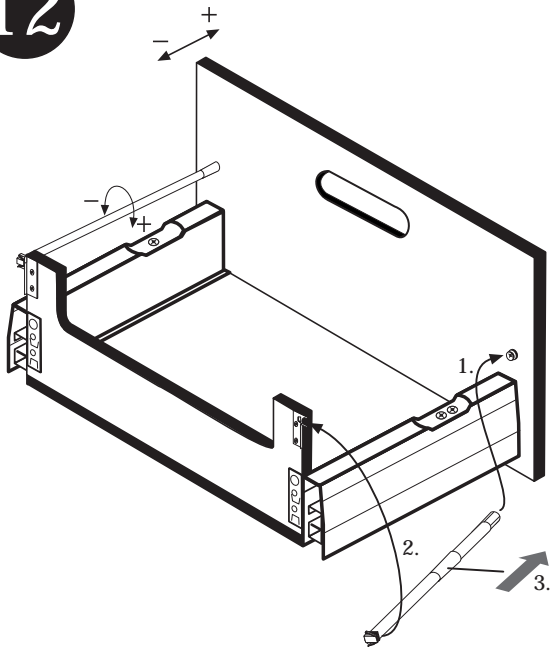
3.5 x 15
 4 4 x 2804

31 32 17 20

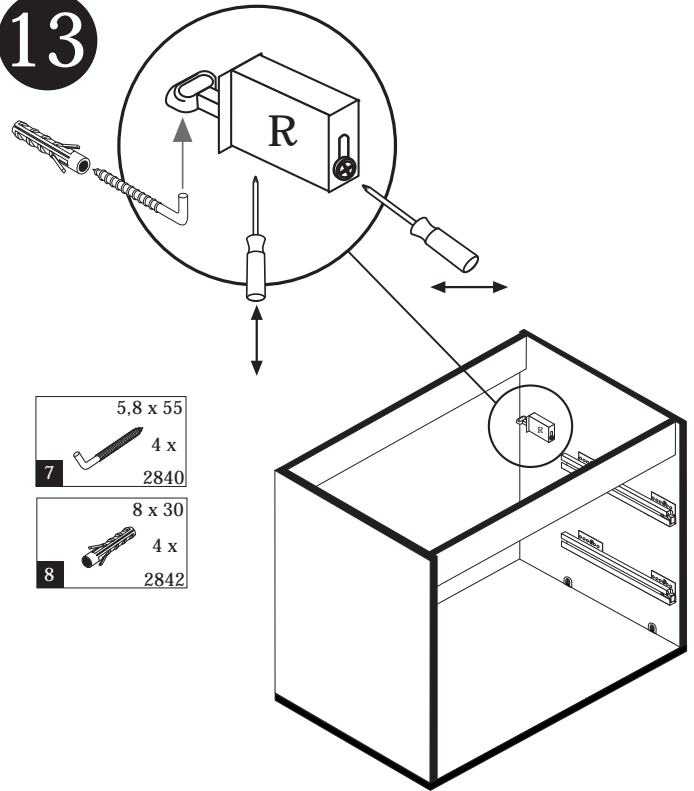
11

Führen Sie die Schubkastenblenden (33) + (34) mit dem Beschlag 17 wie abgebildet in die Zargen 20 ein. Der Beschlag 17 rastet ein!

12

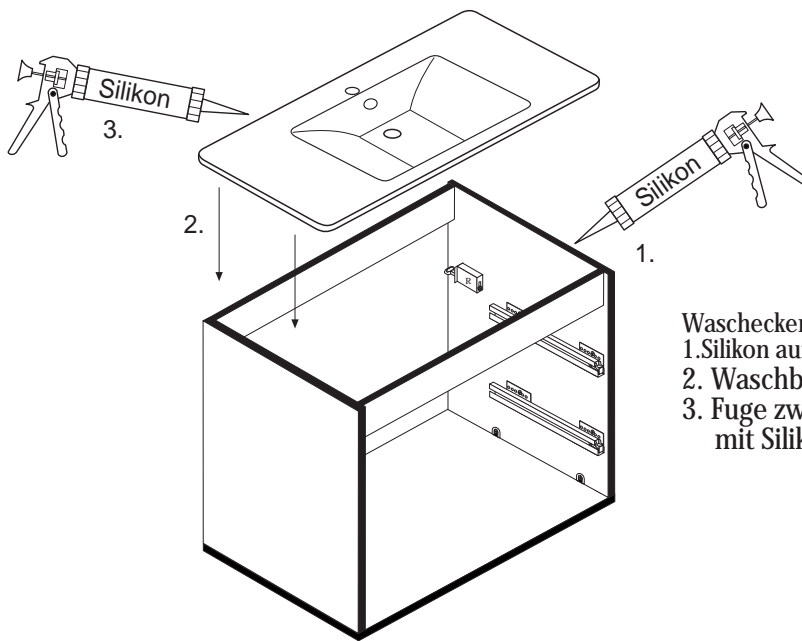


13



14

18	Silikon 25ml	1 x	1970
----	--------------	-----	------



Waschckenmontage
 1. Silikon auf Stirnkanten der Seiten auftragen
 2. Waschbecken auflegen
 3. Fuge zwischen Waschbecken und Wand mit Silikon abdichten

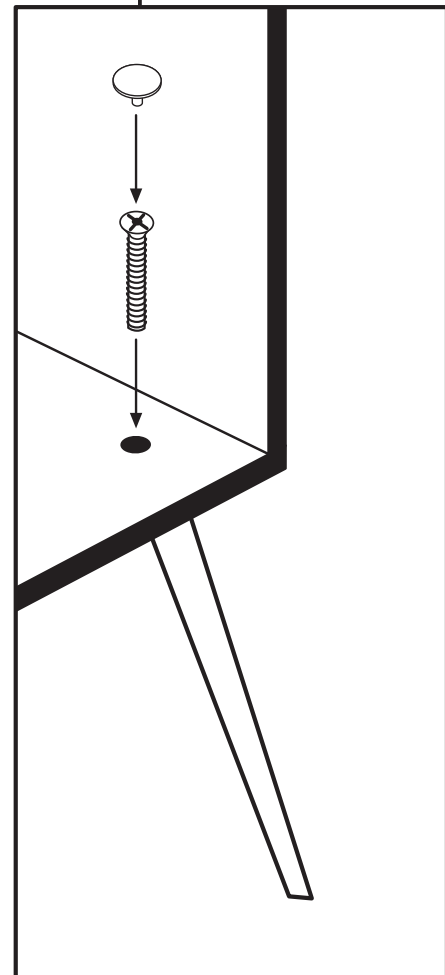
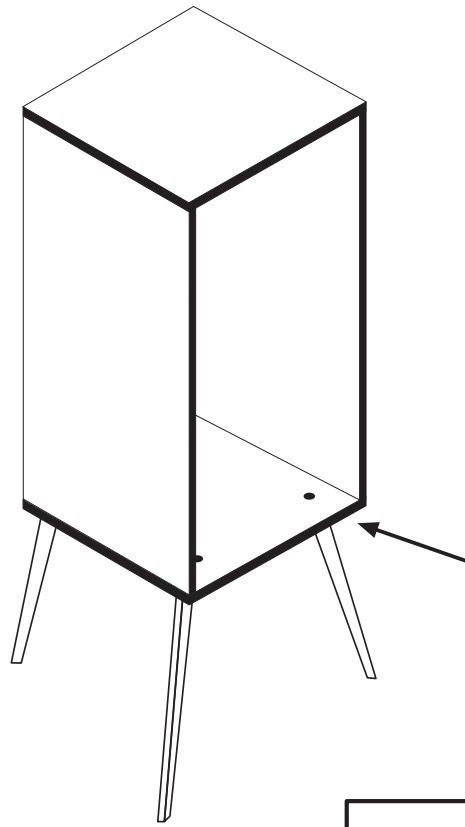
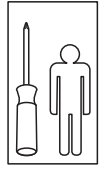
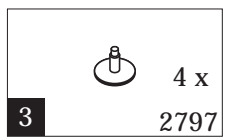
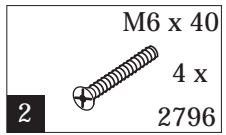
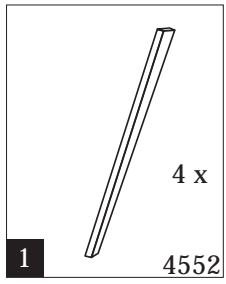
14

Hinweis !

Wie Sie den Schubkasten einhängen müssen entnehmen Sie bitte dem beigefügten Montagezettel der Firma HÄFELE.

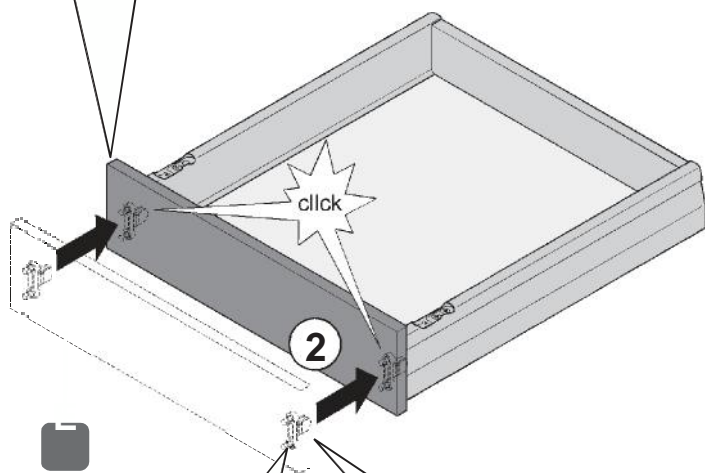
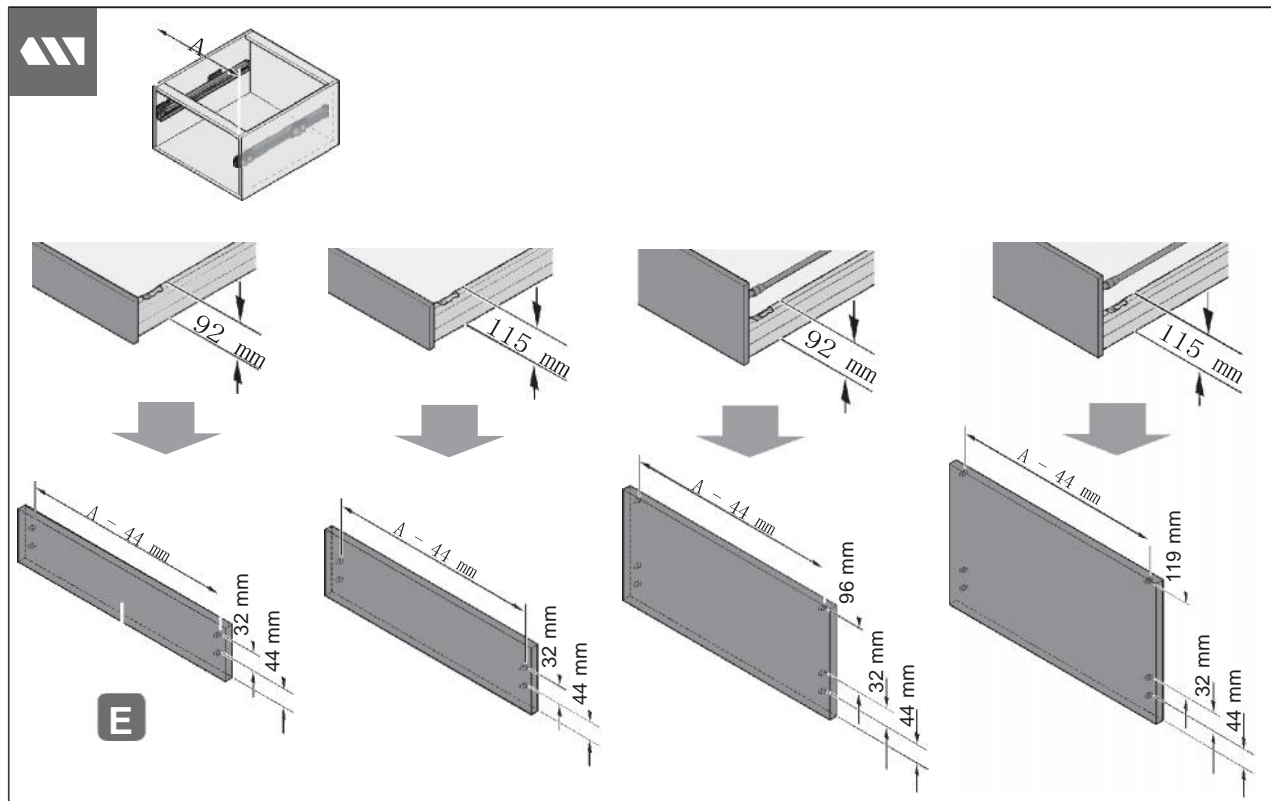
Zusätzlich finden Sie auf dem Montagezettel folgende Abbildungen und Montagehilfen:

- Montage der Abdeckkappe **11**
- Einstellen der Schubkastenblende
- Aushängen des Schubkastens
- Abnehmen der Schubkastenblende



Achtung!
Bitte hängen Sie die Möbel immer
mit Hilfe der mitgelieferten Haken
und Dübel auf!
(Kippsicherung)

4

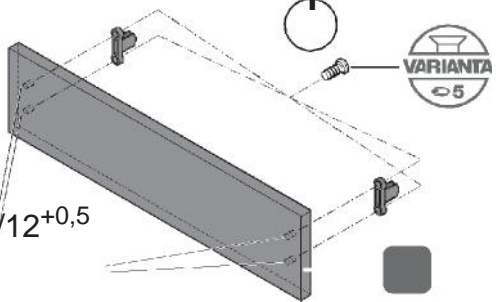


Variante
Version
Versión
Versione

A



Ø5/12^{+0,5}

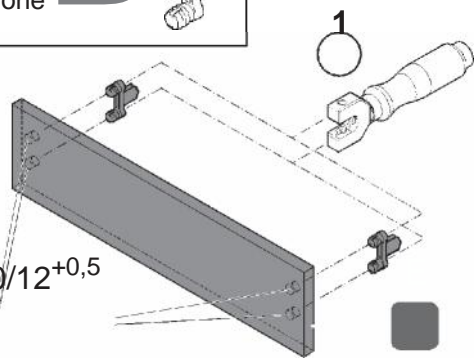


Variante
Version
Versión
Versione

B

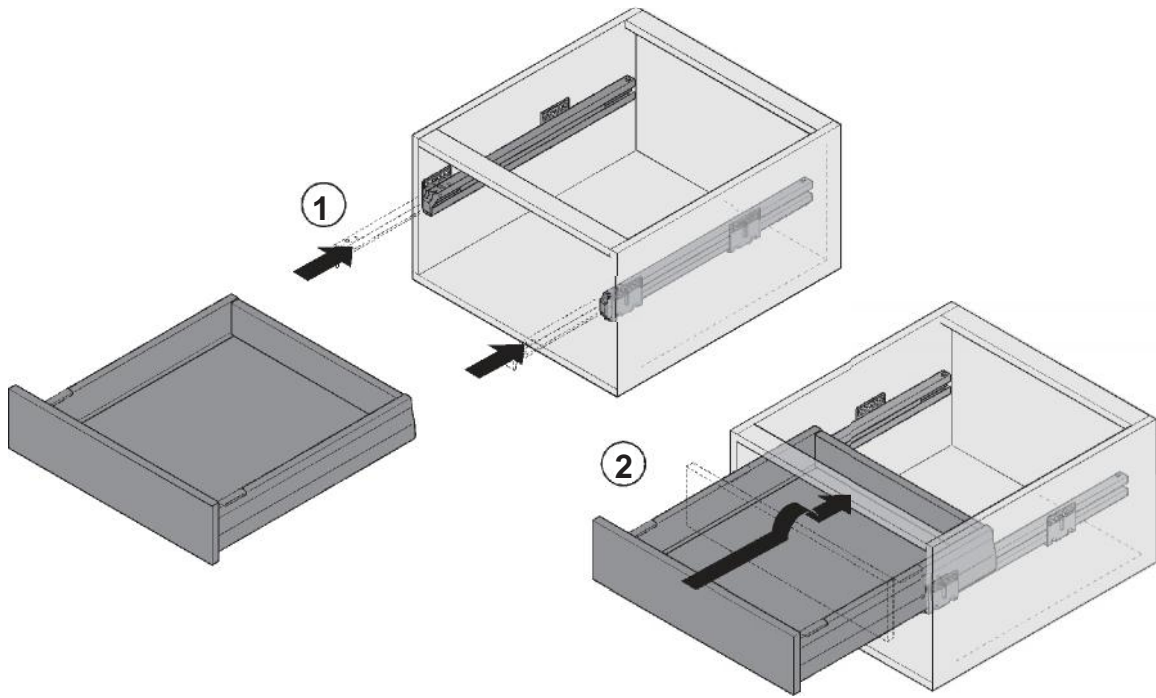


Ø10/12^{+0,5}





5



Einstellung

En
Fr
Es
It

HDE 10.11.09 Maße in mm – Dimensions in mm – Medidas en mm – Misure in mm

