

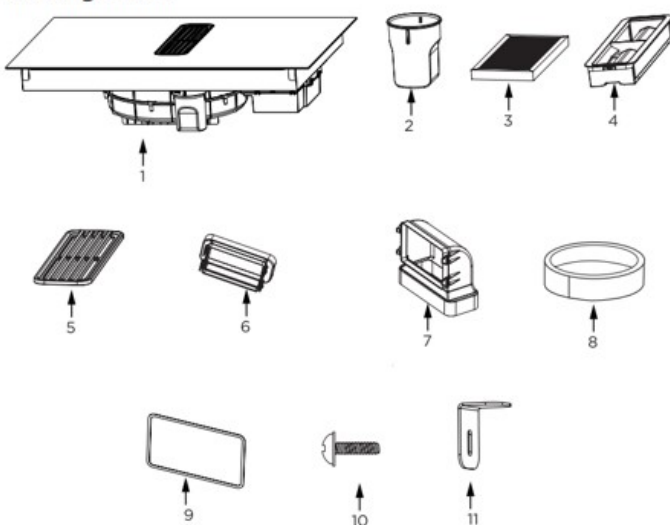
### Muldenlüfter-Haube

- Rahmenlos, flächenbündig einbaubar
- Automatische Hauben-Aktivierung
- LED Display rot
- SensorTouch
- **bürstenloser Motor (BLDC)**
- Abluft-/Umluftbetrieb
- 9 Leistungsstufen 326-545 m³/h, 659 m³/h Intensivstufe mit Rückstellung
- Elektronische Filtersättigungsanzeige Fettfilter, Kohlefilter
- 2 Aluminium Fettfilter, spülmaschinengeeignet
- Kohlefilter beigefügt
- **Technische Daten\***
- Energieeffizienzklasse: A
- Energieverbrauch: pro Jahr 28,8 kWh/Jahr
- Fluidynamische Effizienzklasse: B
- Klasse Fettabscheidegrad: C
- Geräusch: min. 51 dB - max. 66 dB, Intensivstufe 72 dB

### Muldenlüfter-Induktionskochfeld, Flexizonen

- SensorTouch, vorne
- 2 Bridge-Zonen, AutoBridge
- Timer, Kurzzeitwecker
- Digitalanzeige, 9 Leistungsstufen
- Warmhaltefunktion
- Restwärmeanzeige
- Topferkennung
- Kindersicherung
- **4 Kochzonen, Boosterfunktion**
- Ø vorne links 240x195 mm, Leistung: 2,2 kW, (Booster: 3,7 kW)
- Ø hinten links 240x195 mm, Leistung: 2,2 kW, (Booster: 3,7 kW)
- Ø vorne rechts 240x195 mm, Leistung: 2,2 kW, (Booster: 3,7 kW)
- Ø hinten rechts 240x195 mm, Leistung: 2,2 kW, (Booster: 3,7 kW)
- Leistung Brücke links 2,2 kW, (Booster: 3,7 kW)
- **Technische Daten\***
- Gerätemaß (HxBxT): 200 x 830 x 515 mm
- Ausschnittmaß (BxT): 750 x 490 mm
- Anschlusswert: 7,50 kW
- Spannung/Frequenz: 3N ~ 380-415 V / 50 Hz
- Kabellänge ohne Stecker: 150 cm
- Gewicht netto/brutto: 23,9 kg / 30,2 kg
- Transportmaße (HxBxT): 650 x 325 x 965 mm

### Packungsinhalt



### Sonderzubehör nachkaufbar

- Kohlefilter: FWK 126
- Abluftrohre: PSD100 Downair Set

EAN 5906006953782

## Technische Daten

Modell / Art.-Nr.	DHKI 752 880 C
Kochfeldvariante	Induktionskochfeld
Breite in cm	83,0
Farbe	schwarz

### Beheizungsart

Induktion	•
TopSpeed-Kochzonen	-
Normal Kochzonen	-
Gasbrenner	-

### Rahmenvariante Glaskeramik

Facettenschliff	-
Edelstahlrahmen, FlatDesign	-
Aluminiumrahmen, FlatDesign	-
rahmenlos, flächig einbaubar	•

### Bedienung

Slider SensorTouch	•
SensorTouch	•
Knebelsteuerung	-

### Ausstattung

elektronische Anzeigen Heizstufen	9
Octazones	-
Topferkennung	•
Modell / Art.-Nr.	DHKI 752 880 C
Muldenlüfter mit integriertem, autarkem Kochfeld	Induktionskochfeld
Rahmen	83,0

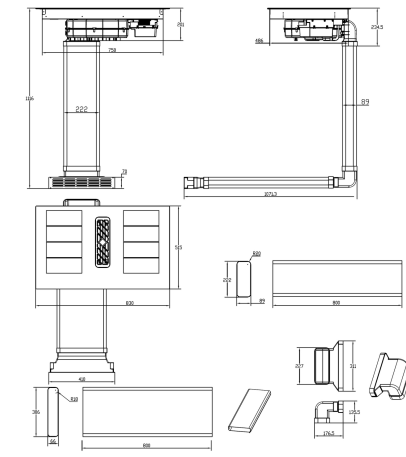
Kochfeld - Anzahl Kochzonen	4
vorne links: Ø mm / kW	240x195 / 2,2 / 3,7
hinten links: Ø mm / kW	240x195 / 2,2 / 3,7
vorne rechts: Ø mm / kW	240x195 / 2,2 / 3,7
hinten rechts: Ø mm / kW	240x195 / 2,2 / 3,7
Leistung Brücke links / Booster	2,2 / 3,7
Leistung Brücke rechts / Booster	2,2 / 3,7
Bedienung: Slider SensorTouch / SensorTouch	• / •
elektronische Anzeigen Heizstufen	9
Booster Funktion / Ankochautomatik	4 / -
Bridge-Zones / AutoBridge / Anzahl	• / • / 2
Hob'n Go / Stop & Go / Warmhalten	- / - / •
digitaler Timer / Kurzzeitwecker / Restwärmeanzeige	• / • / •

### Technische Daten Kochfeld

Transportmaße H x B x T in mm	650 x 325 x 965
Gewicht netto / brutto (kg)	23,9 / 30,2

### Dunstabzug

Abluft-/Umluftbetrieb	Abluft-/Umluftbetrieb
Anzahl Fettfilter / Anzahl Motoren / Abluftstutzen	2 / 1 / Ø - mm
elektronische Anzeige Filtersättigung	•
Steuerung / Bedienung	- / SensorTouch
Display / Farbe / Anzahl Leistungsstufen	LED / rot / 9
Energieverbrauch kWh/Jahr	28,8
Energieeffizienzklasse	A
Fluiddynamische Effizienz FDEhood	23,9
Fluiddynamische Effizienzklasse	B
Fettabscheidegrad GFEhood	76,6
Klasse für den Fettabscheidegrad	C
Luftstrom bei min. / max. Geschwindigkeit (m³/h)	326 / 545
Leistungswert Intensivstufe (m³/h)	659
Schallleistungspegel min. / max. (dB)	51 / 66
Schallleistungspegel Intensivstufe (dB)	72
Leistungsaufnahme im Aus-Zustand (W) / Stand-By (W)	- / 0,5
Leistung (m³/h) / Schallleistungspegel (dB) - Stufe 1, Abluftbetrieb	325,5 / 51,0
Leistung (m³/h) / Schallleistungspegel (dB) - Stufe 2, Abluftbetrieb	- / -
Leistung (m³/h) / Schallleistungspegel (dB) - Stufe 3, Abluftbetrieb	- / -
Leistung (m³/h) / Schallleistungspegel (dB) - Stufe 4, Abluftbetrieb	- / -
Zeitverlängerungsfaktor	1,1
Energieeffizienzindex EEIhood	34,4
Lufstrom gemessen im Bestpunkt - Q BEP (m³/h)	163,1
Luftdruck gemessen im Bestpunkt - P BEP (Pa)	130,0
maximaler Luftstrom - Q max (m³/h)	544,0
Elektrische Eingangsleistung gemessen im Bestpunkt - W BEP (W)	24,6
Schallleistungspegel (dB)	66
Eco-Boost (Min.)	5,0



Technische Daten Dunstabzugshaube	
Spannung Kochfeld / Muldenlüfter (V) / Frequenz (Hz) Muldenlüfter	3N ~ 380-415 / 3N ~ 380-415 / 50
Anschlusswert (kW) / Kabel mit Schukostecker, Länge (cm)	7,50 / 150
Gerätemaße H x B x T (mm)	- x 830 x 515
Ausschnittmaße B x T (mm)	750 x 490
Transportmaße HxBxT (mm)	650 x 965 x 350
Gewicht netto / brutto (kg)	23,9 / 30,2