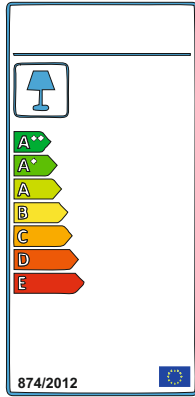
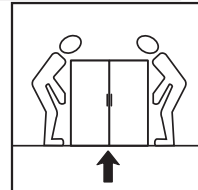
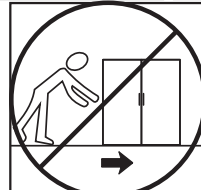
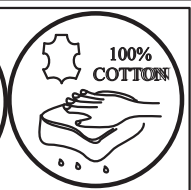
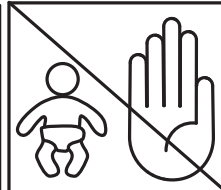
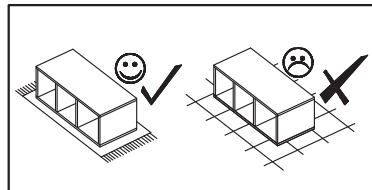
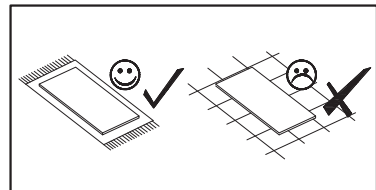
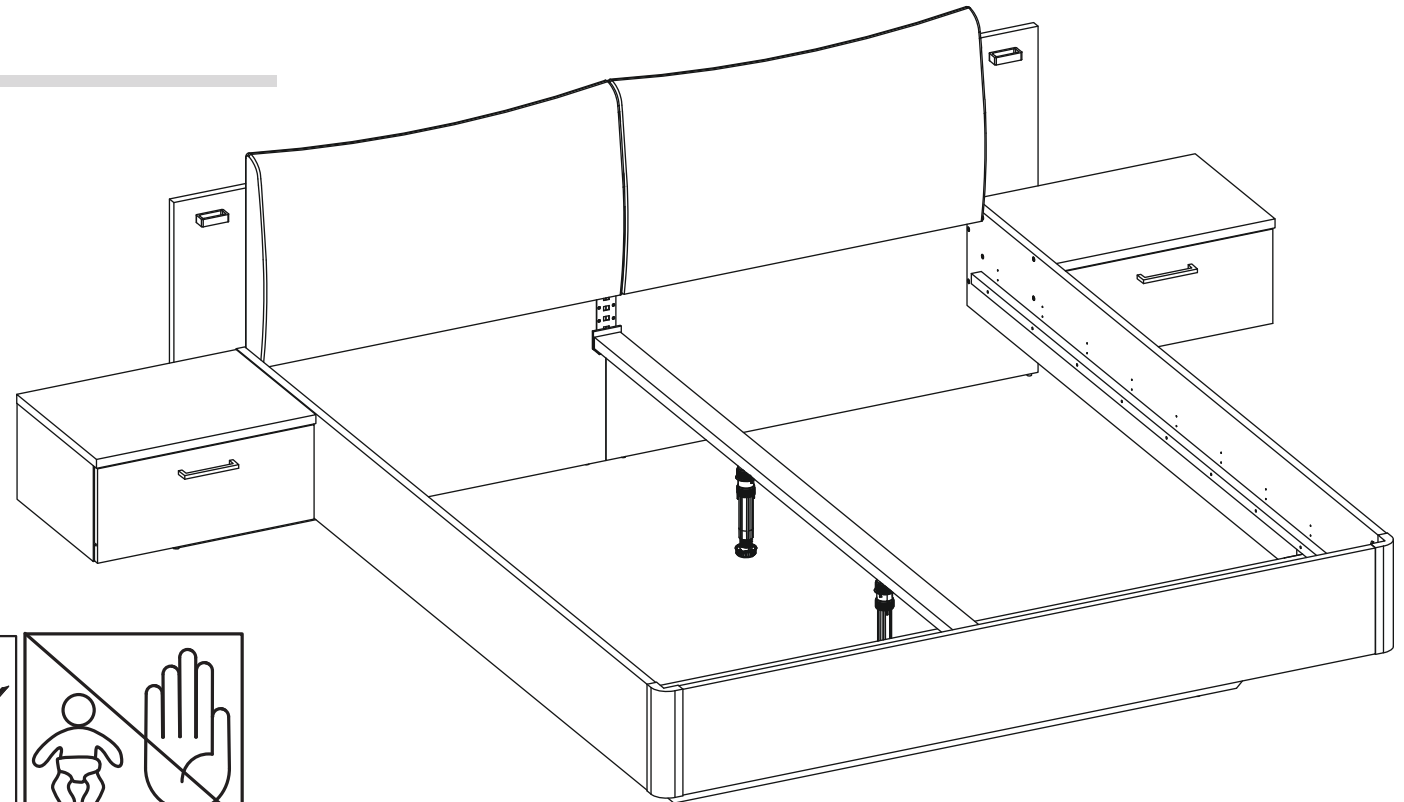
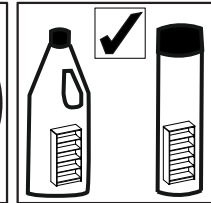
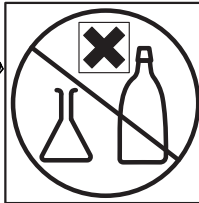
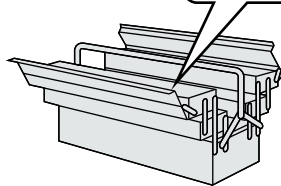
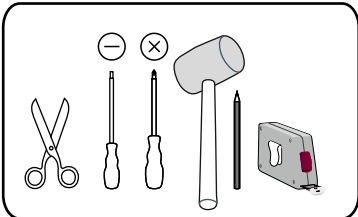
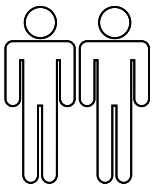
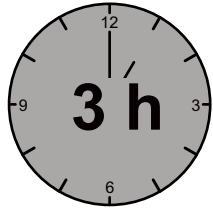
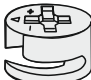
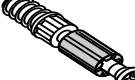

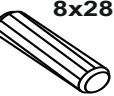


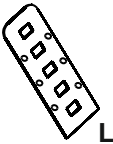



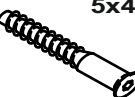

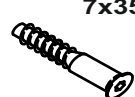
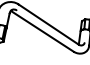

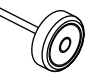



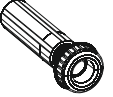





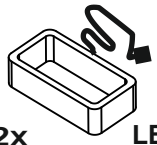



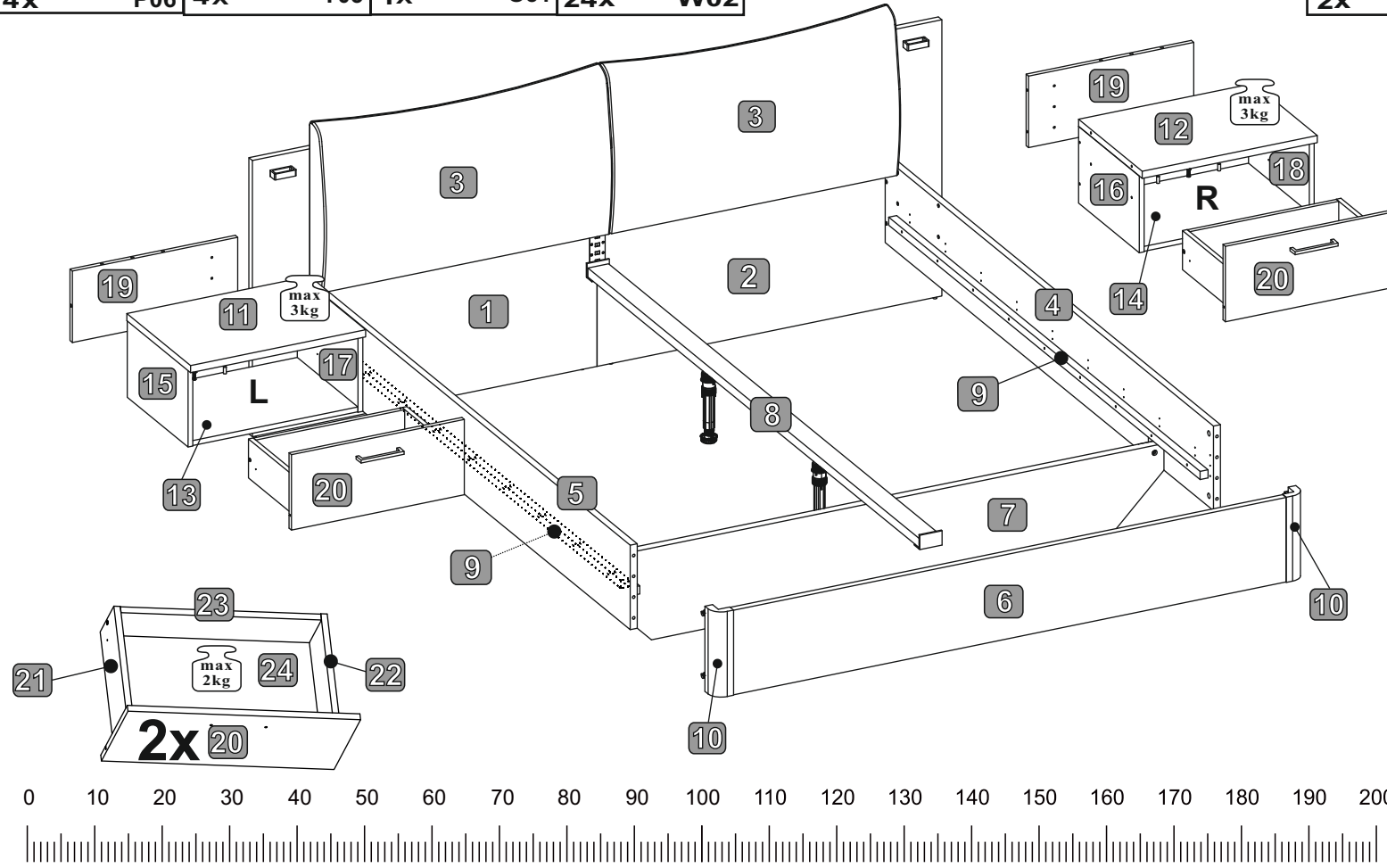
<http://www.bega-gruppe.de>



BG	Bulgarisch	Български
CS	Tschechisch	čeština
DA	Dänisch	Dansk
DE	Deutsch	Deutsch
ET	Estonisch	Eesti
EL	Griechisch	ελληνικά
EN	Englisch	English
ES	Spanisch	español
FR	Französisch	Français
FI	Finnisch	suomalainen
HR	Kroatisch	hrvatski
HU	Ungarisch	magyar
IT	Italienisch	Italiano
LV	Lettisch	Latvijas
LT	Litauisch	Lietuvos
NL	Niederländisch	Nederlands
PL	Polnisch	Polski
PT	Portugiesisch	português
RO	Rumänisch	român
SK	Slowakisch	slovenský
SL	Slowenisch	slovenščina
SV	Schwedisch	Svenska

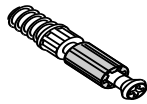


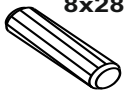


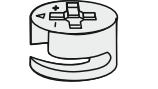


 44x T02	 36x T01	 4x T03	 56x D01	 8x W15	 30x W28	 2x L02	 2x L02	 2x U36	 8x G10
 4x W16	 20x W70	 10x W35	 2x K01	 1x K02	 8x S01	 16x W25	 4x K80	 48x W26	 2x NOG
 4x P06	 4x Y03	 1x O51	 24x W02				 2x D03	 2x LED	 4x REG

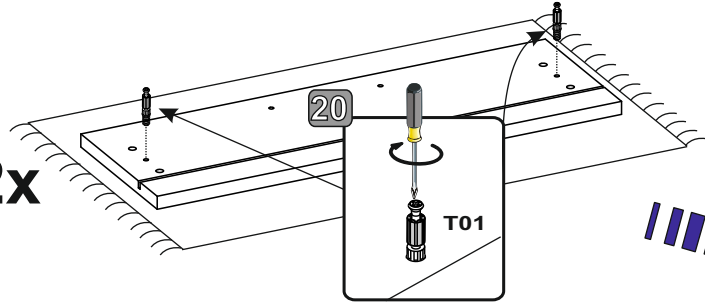


NR	DIM	QTE	COLLI
1	1083x850x22	1	4/5
2	1083x850x22	1	4/5
3	905x500x100	2	5/5
4	2062x260x22	1	2/5
5	2062x260x22	1	2/5
6	1736x260x22	1	3/5
7	1810x282x28	1	3/5
8	2085x65x28	1	2/5
9	1956x25x25	2	2/5
10	262x60x60	2	2/5
11	550x400x22	1	1/5
12	550x400x22	1	1/5
13	519x381x15	1	1/5
14	519x381x15	1	1/5
15	236x382x15	1	1/5
16	236x382x15	1	1/5
17	236x382x15	1	1/5
18	236x382x15	1	1/5
19	519x220x15	2	1/5
20	543x232x15	2	1/5
21	300x120x15	2	1/5
22	300x120x15	2	1/5
23	468x120x15	2	1/5
24	479x297x2	2	1/5

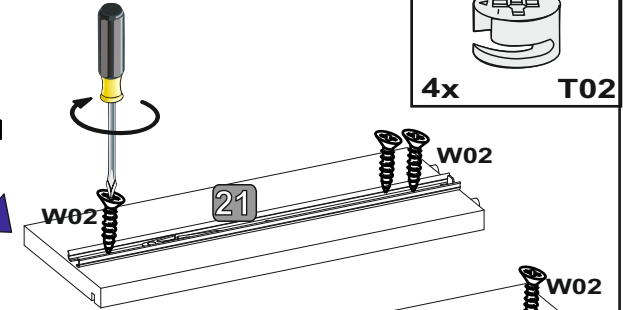
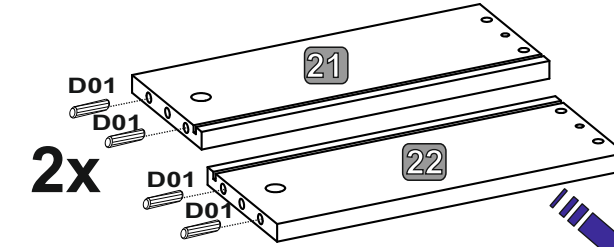
1

4x		T01	1x		K02	4x		P06	16x		D01	12x		W02	4x		W16	15x12		T02
----	--	-----	----	---	-----	----	---	-----	-----	---	-----	-----	---	-----	----	---	-----	-------	---	-----

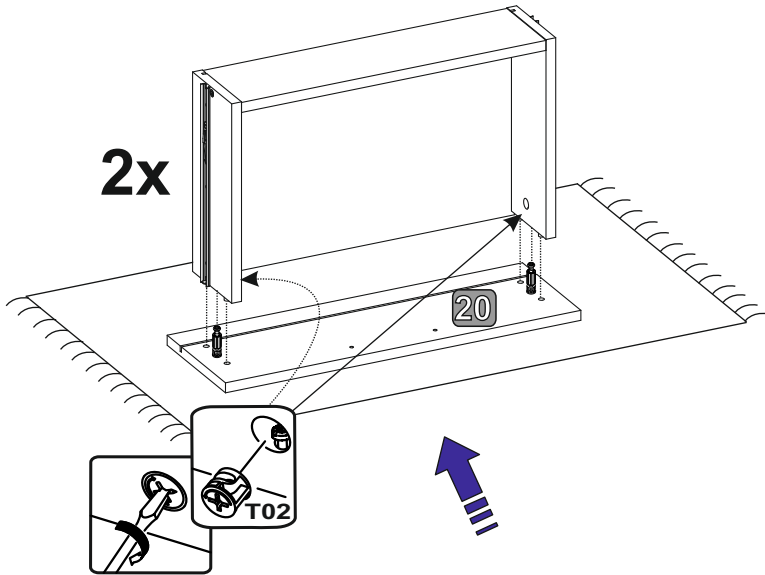
2x



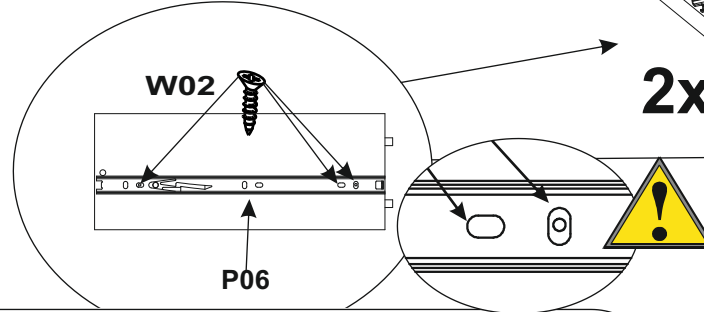
2x



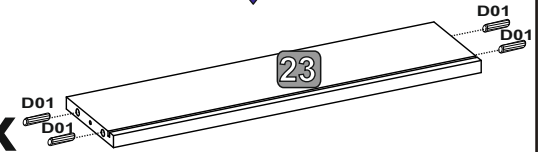
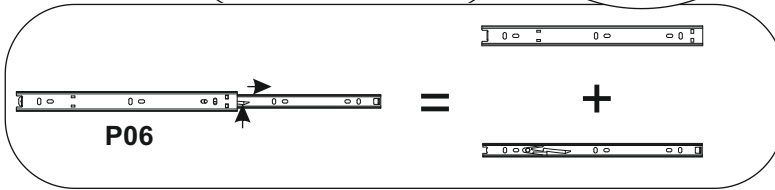
2x



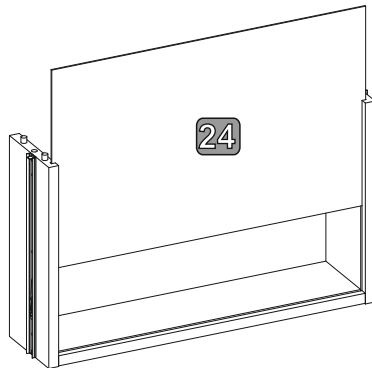
2x



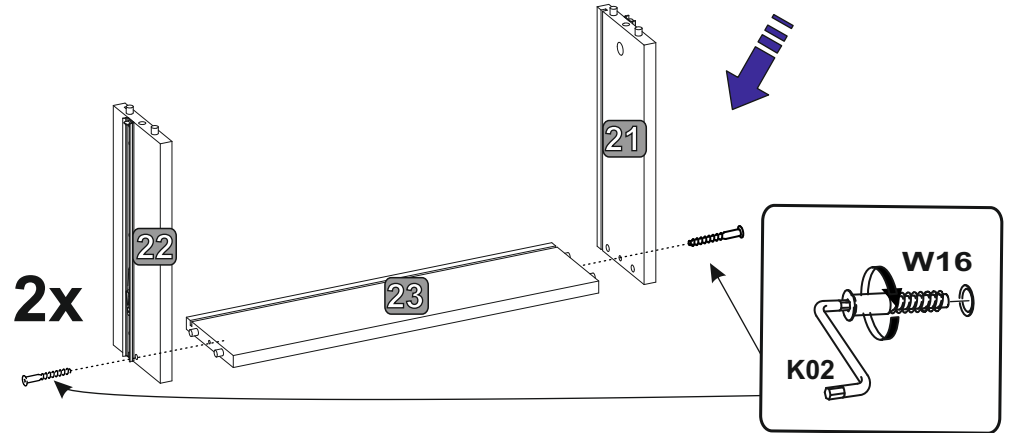
2x



2x

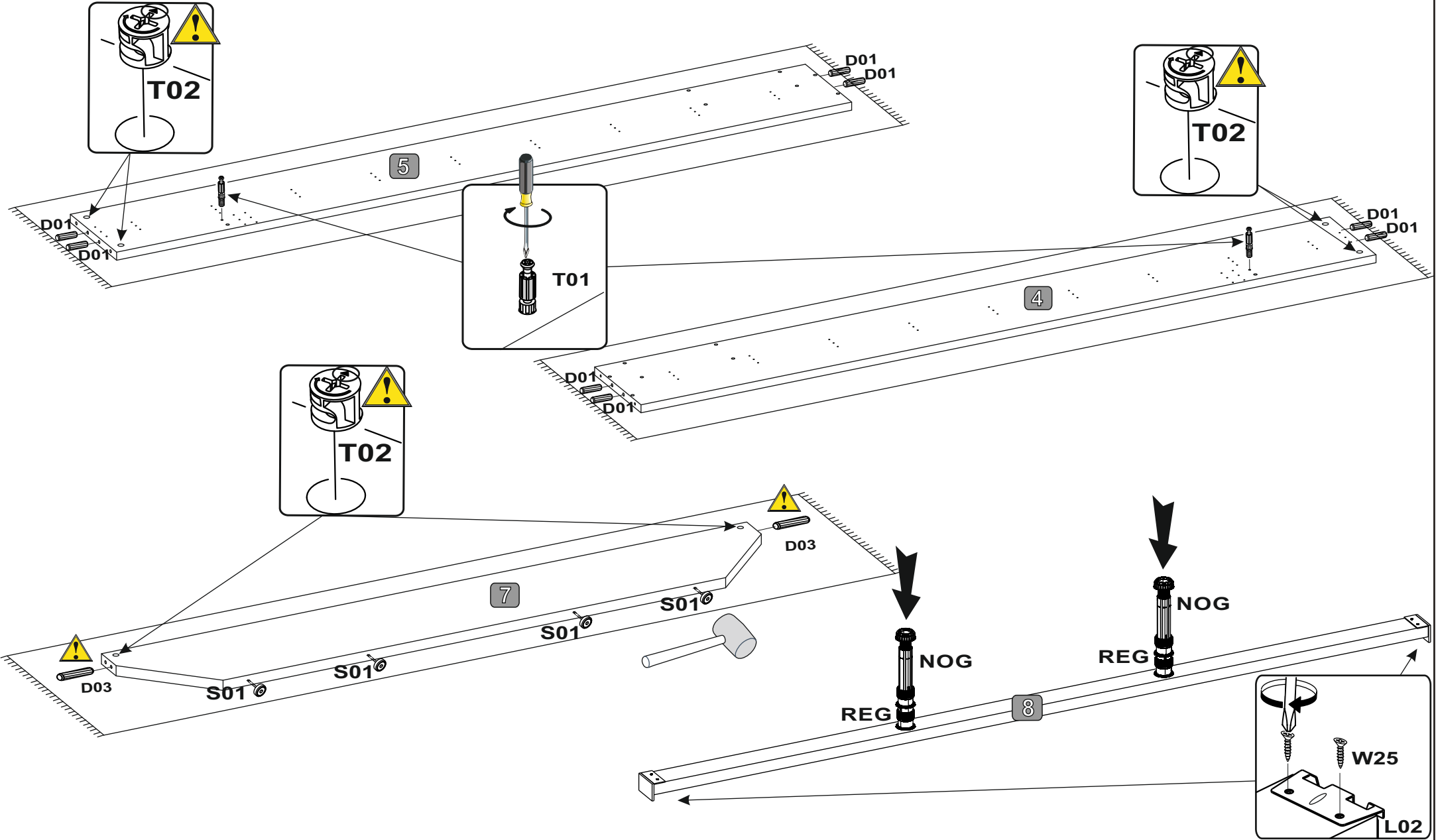


2x



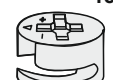
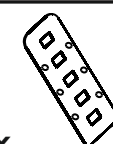
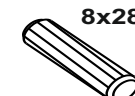
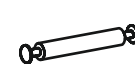


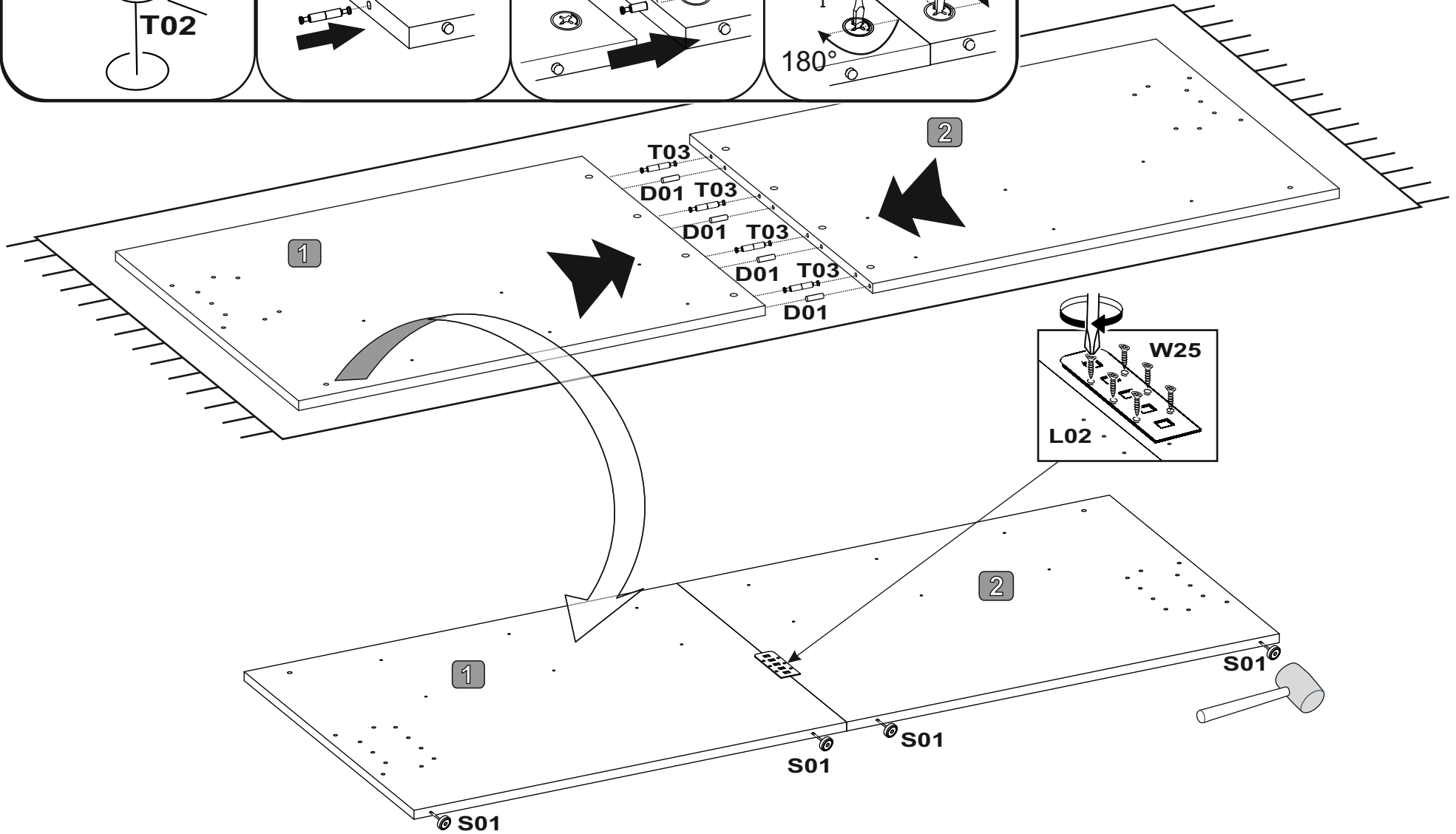
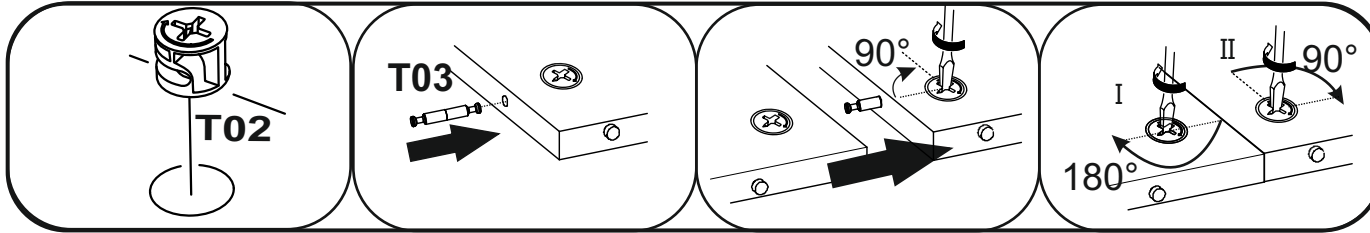
2

6x	15x12 T02	4x	4x16 W25	8x	8x28 D01	2x	L02	2x	8x50 D03	4x	S01	2x	T01	4x	REG	2x	NOG
----	--------------	----	-------------	----	-------------	----	-----	----	-------------	----	-----	----	-----	----	-----	----	-----



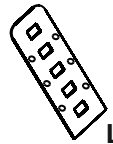
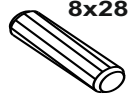
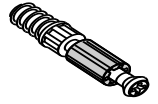


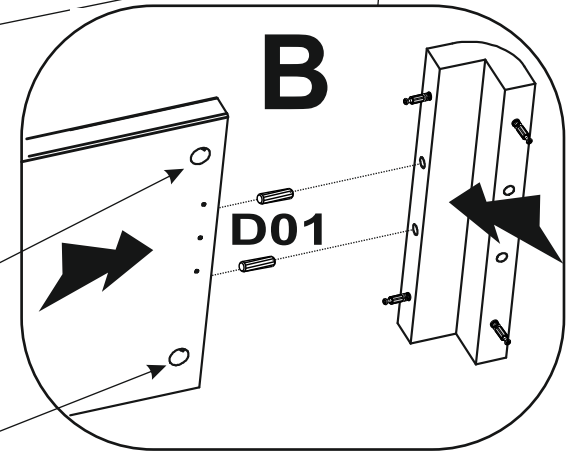
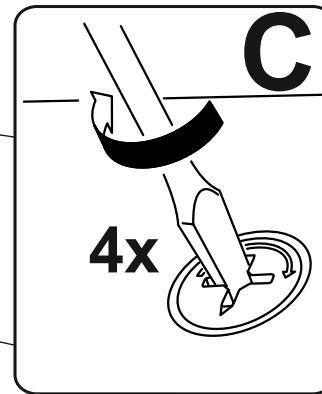
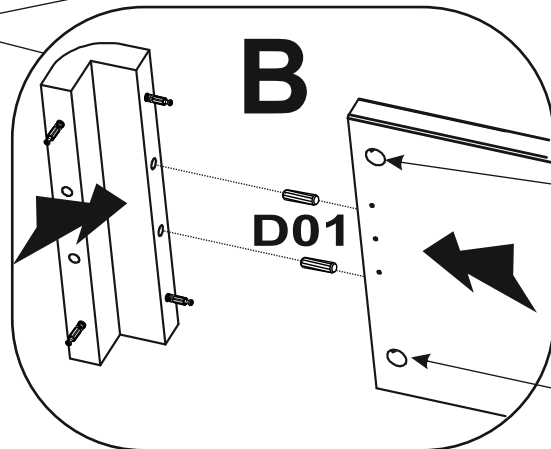
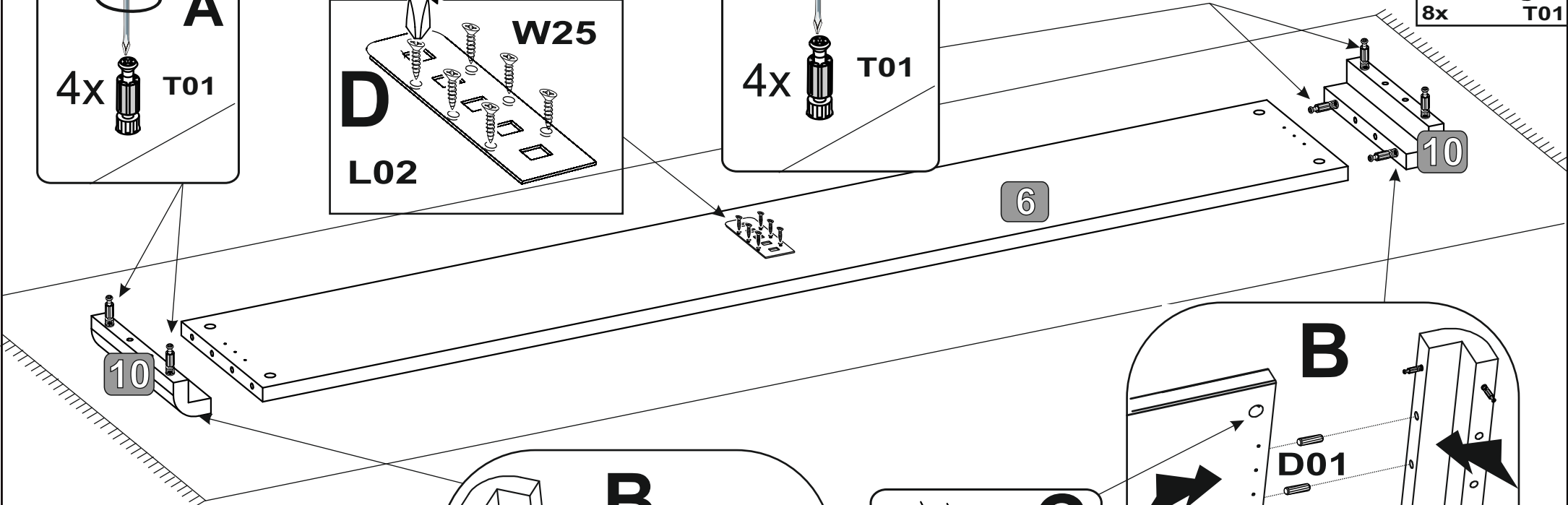
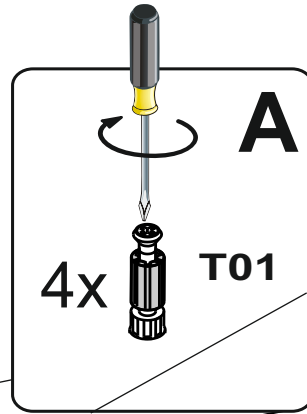
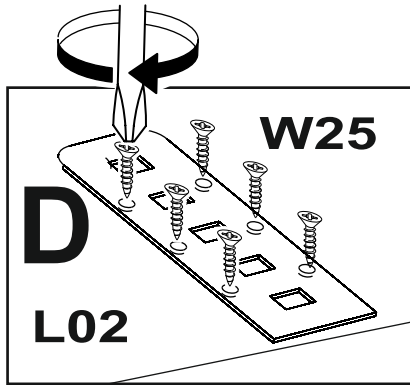
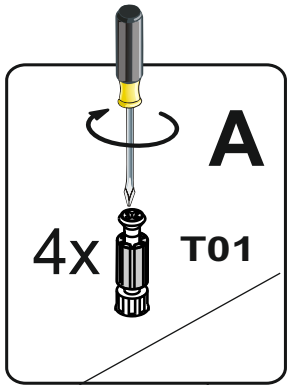
3

 4x16	 W25	 15x12	 L02	 8x28	 T03
6x	4x	8x	1x	4x	4x

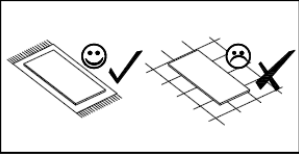


4

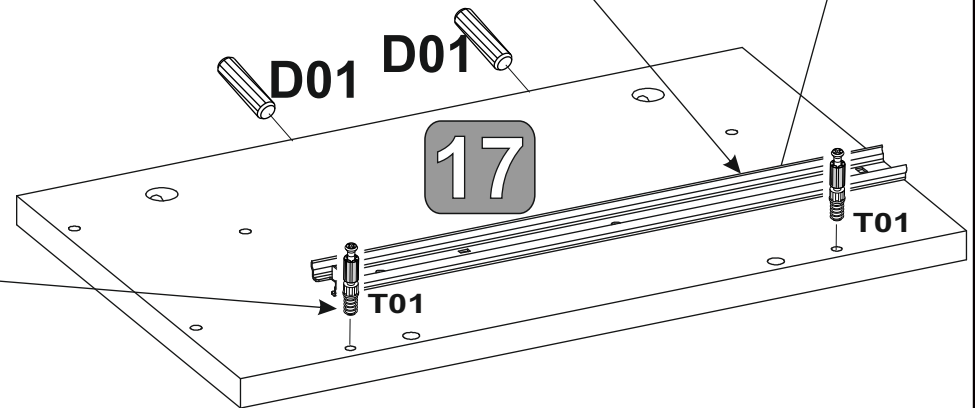
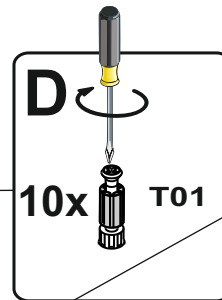
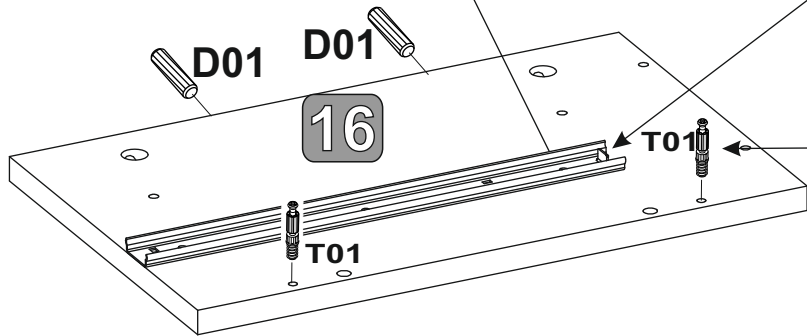
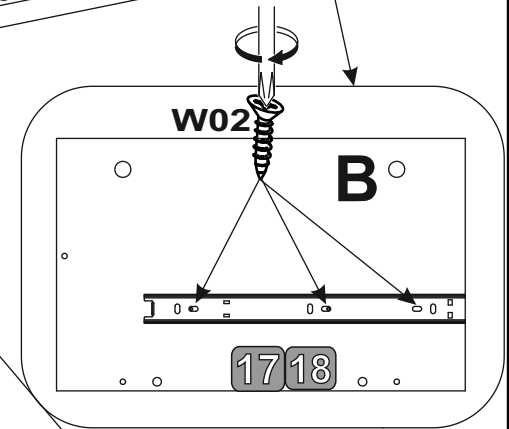
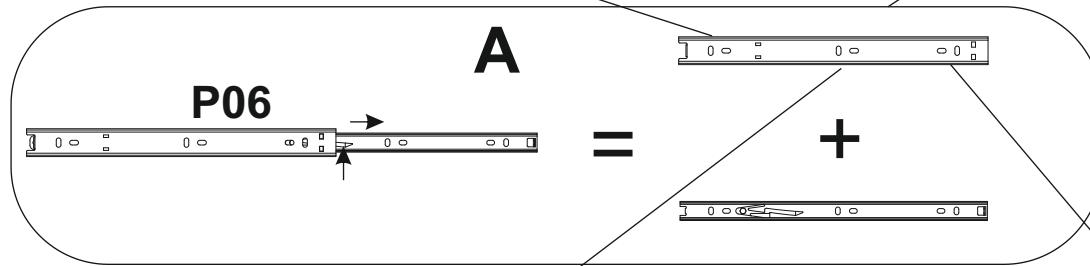
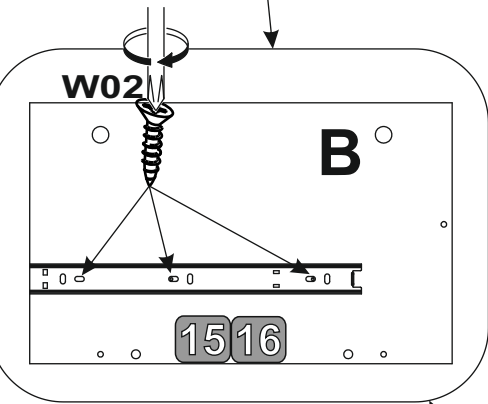
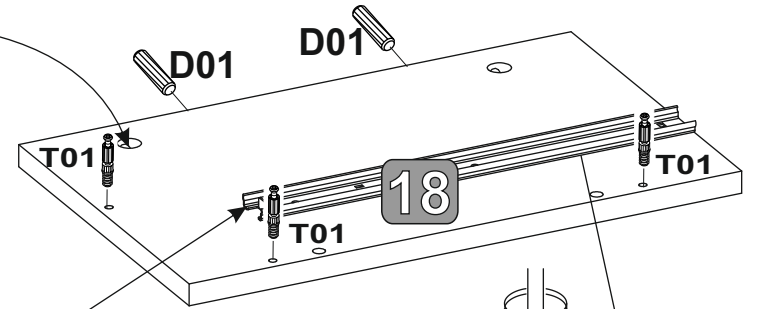
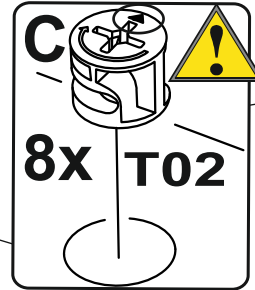
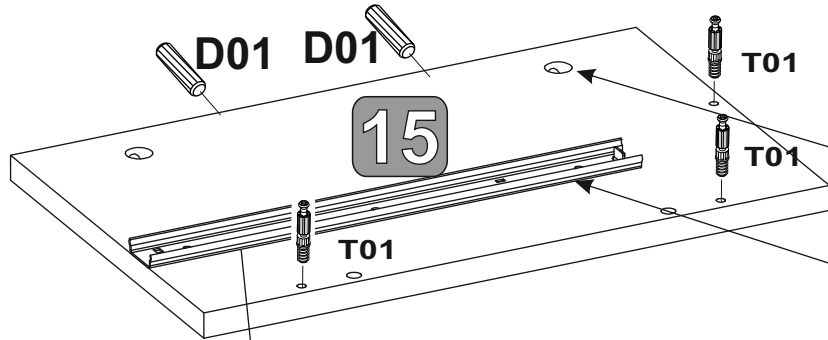
 4x16 6x W25	 15x12 4x T02	 1x L02	 8x28 4x D01
			 8x T01



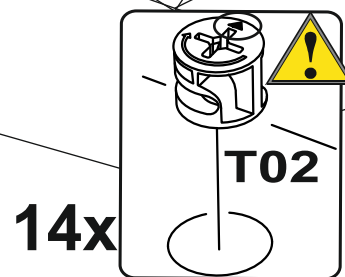
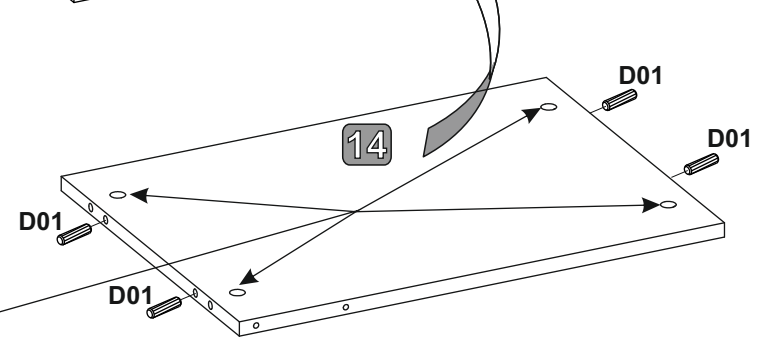
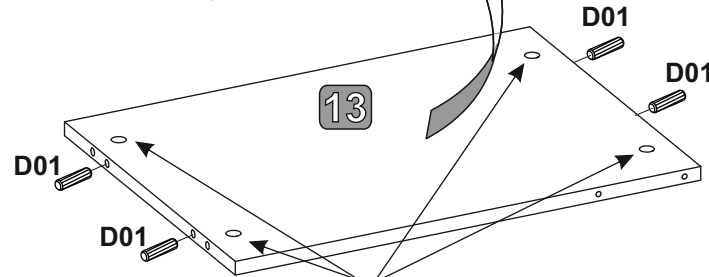
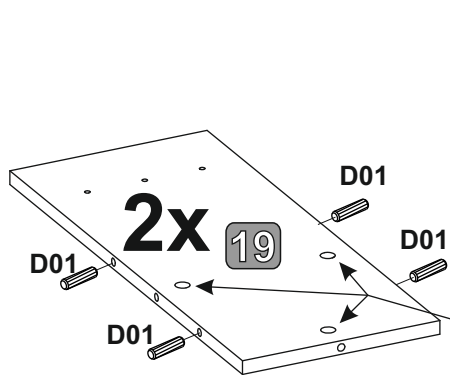
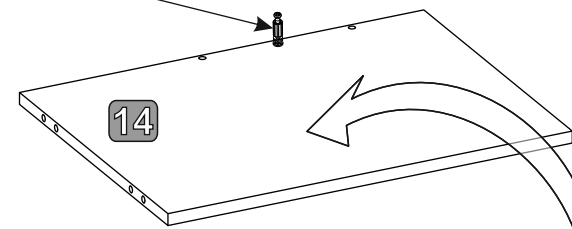
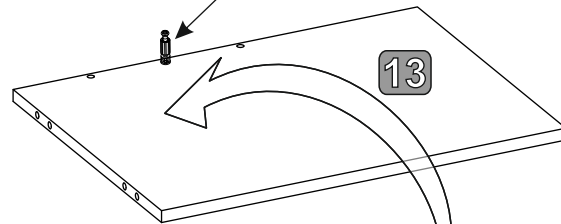
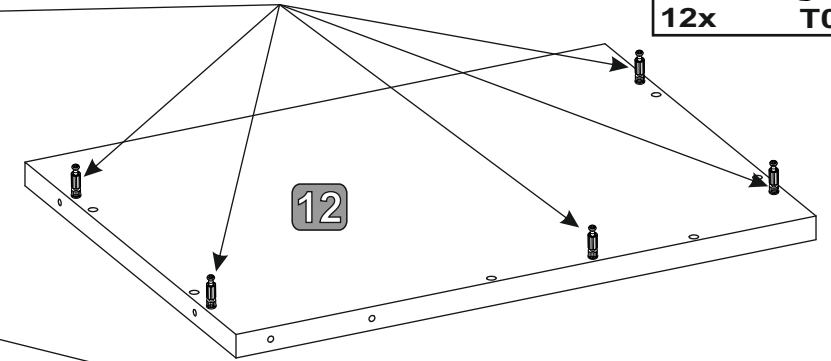
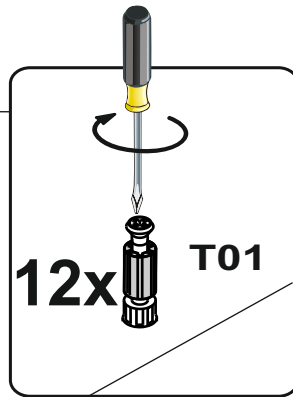
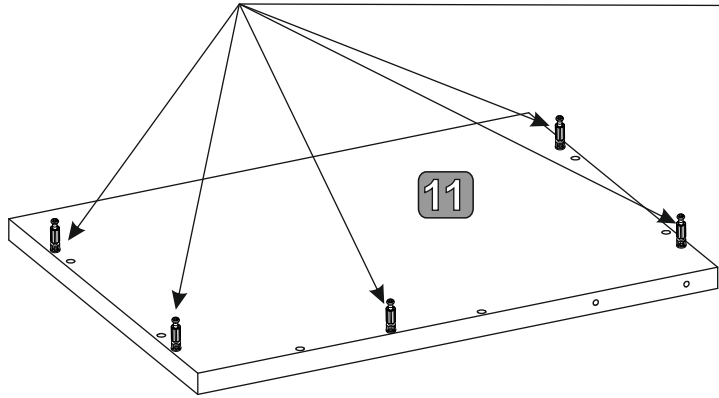
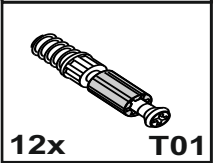
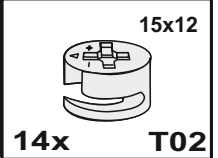
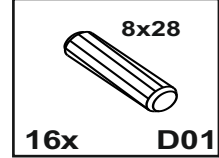
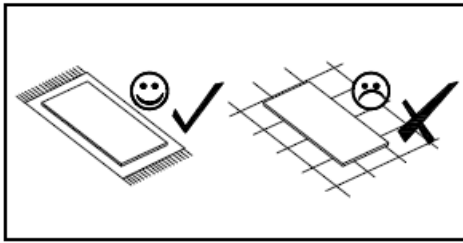
5



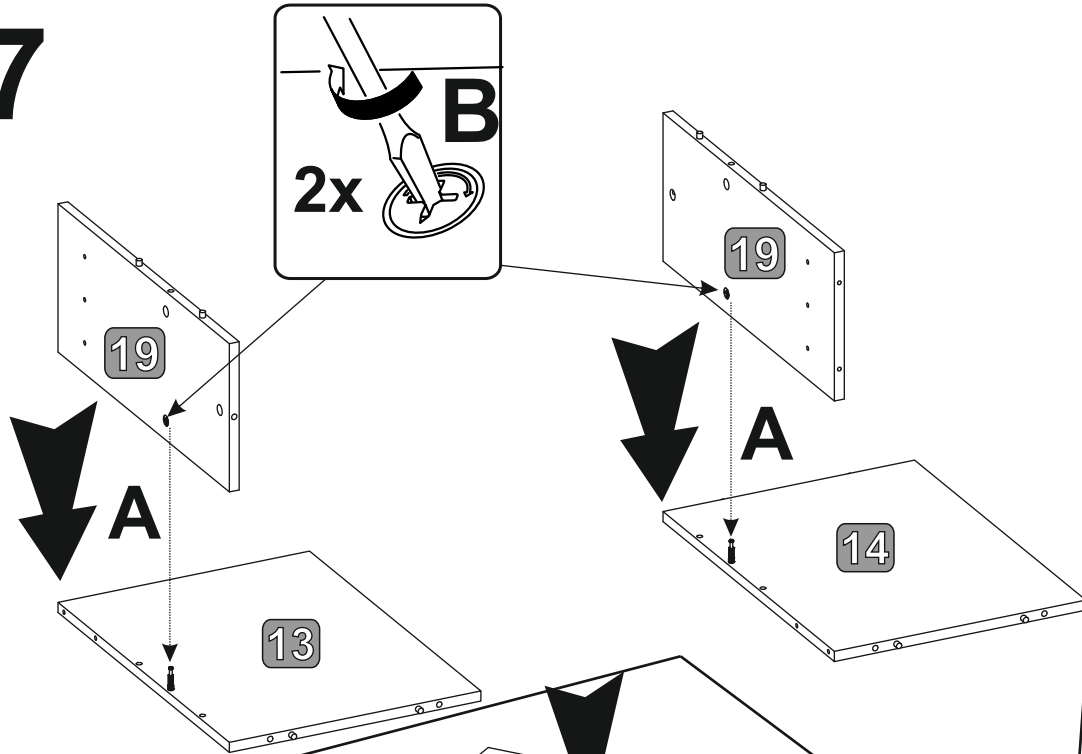
 3,5x13 12x W02	 10x T01	 8x28 8x D01	 15x12 8x T02	 4x P06
-----------------------	-------------	--------------------	---------------------	------------



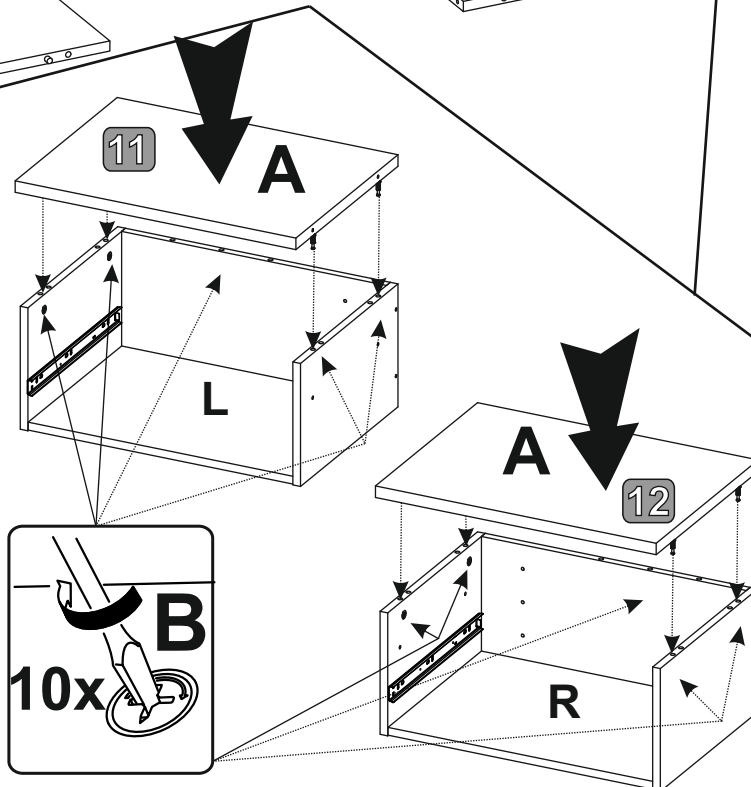
6



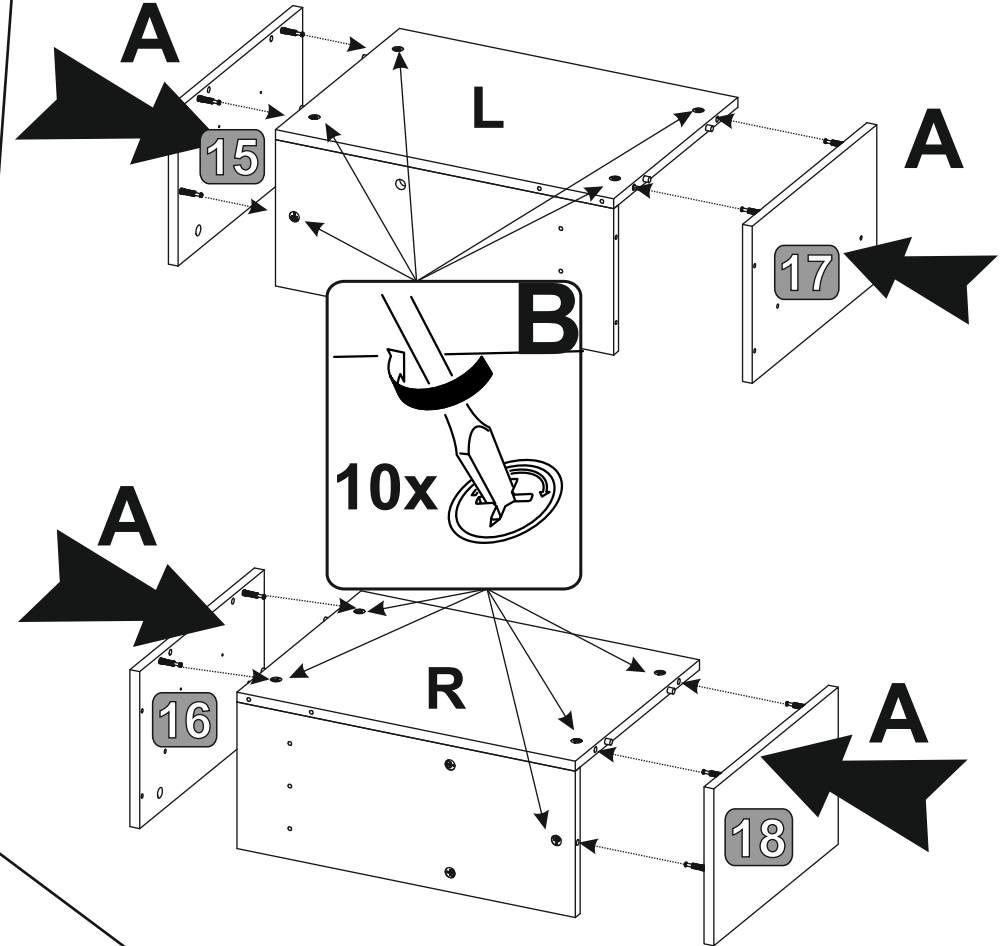
7





9

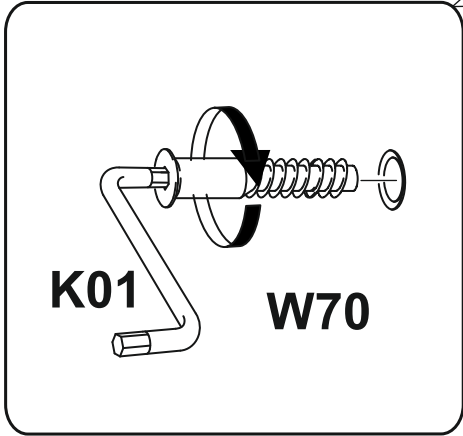
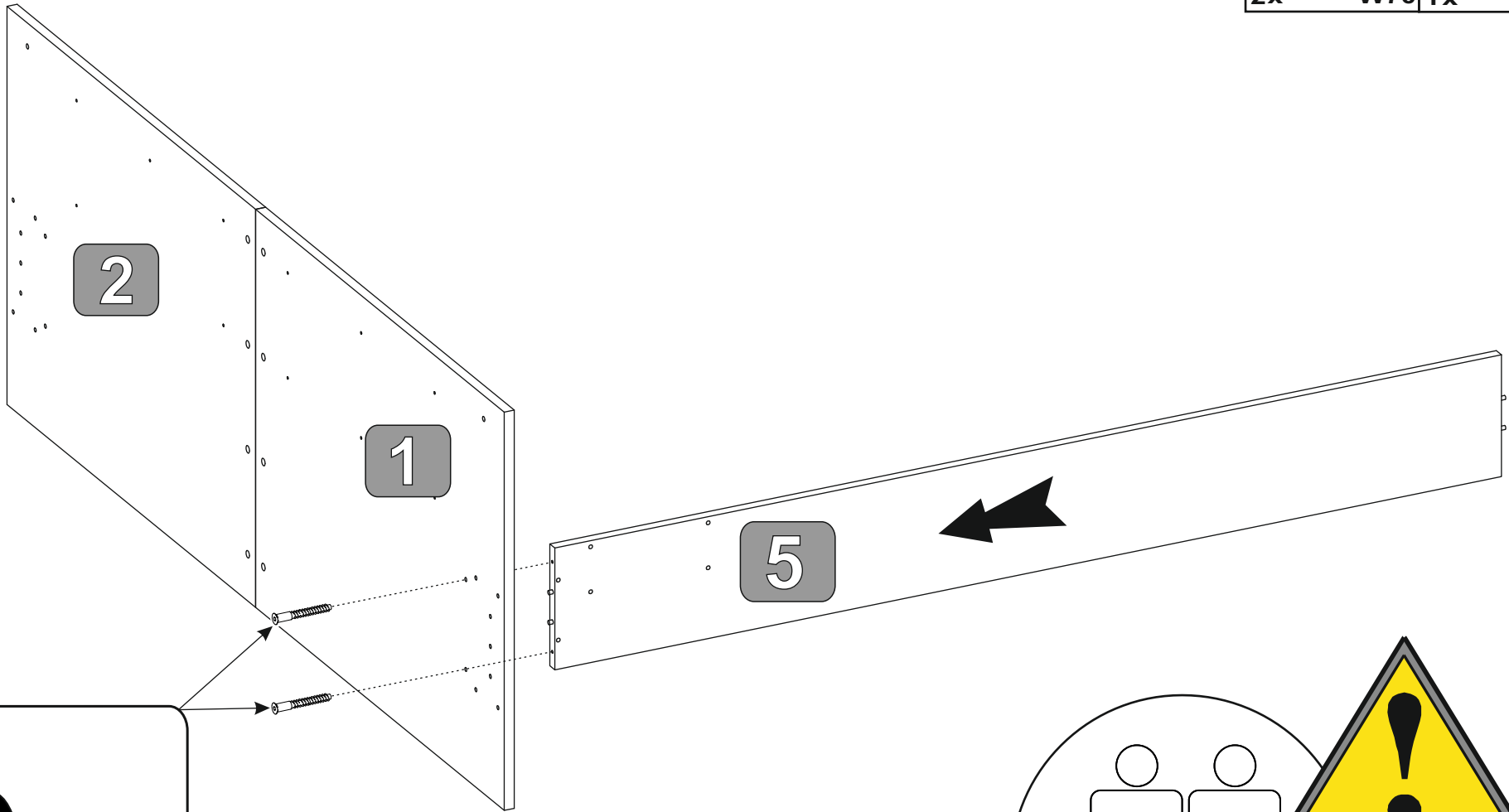


8

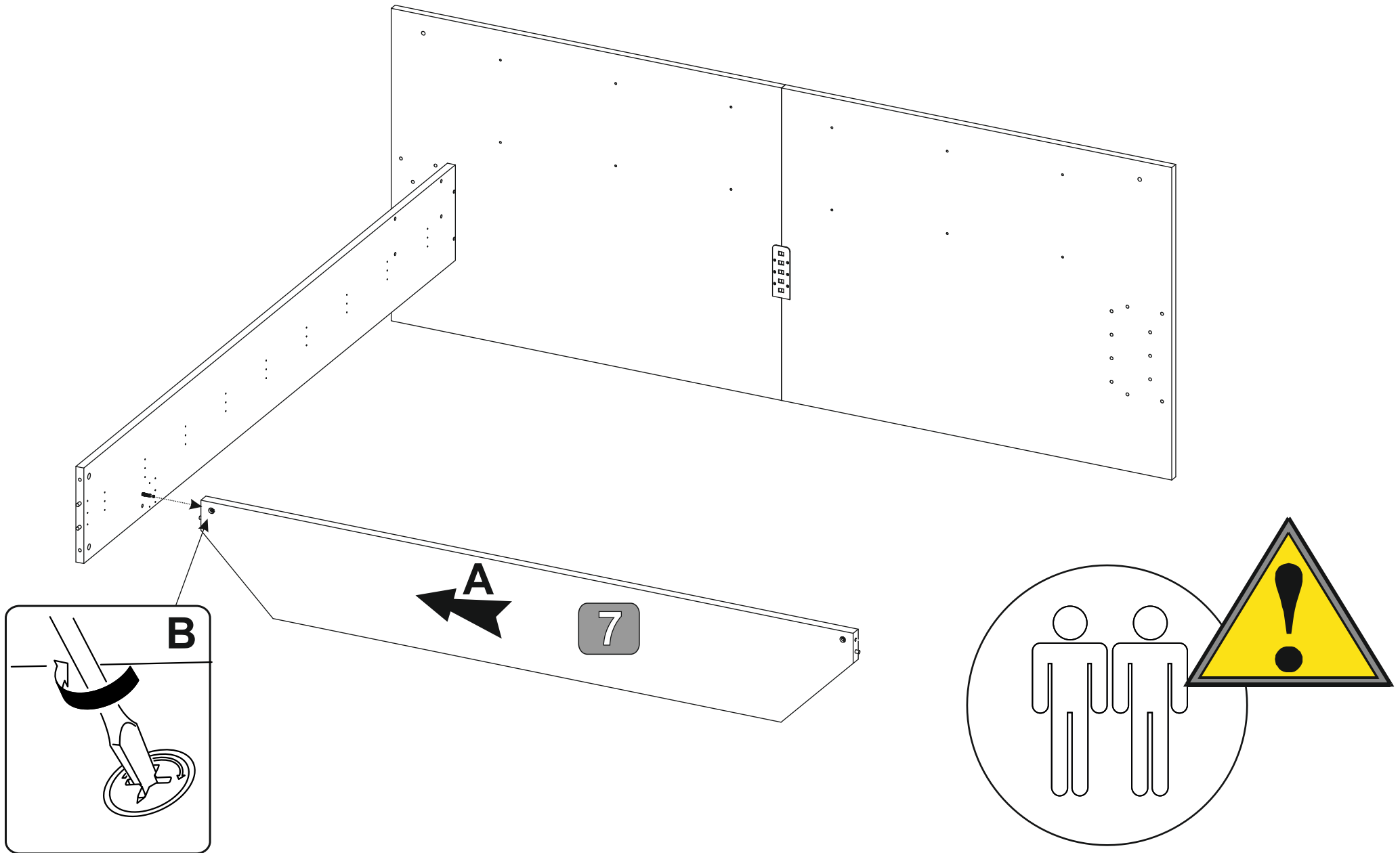


10


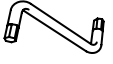
	7x70		
			
2x	W70	1x	K01

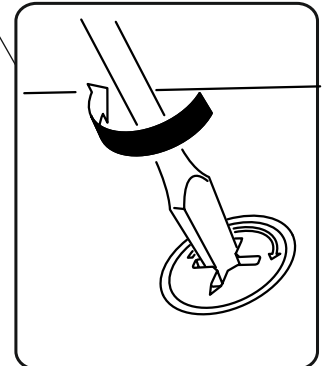
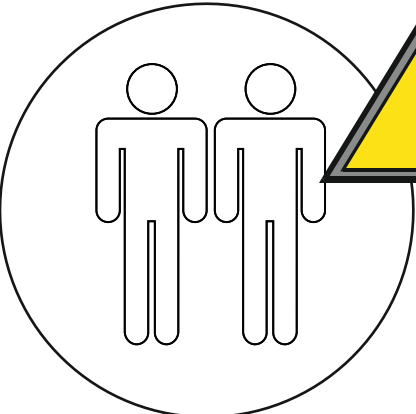
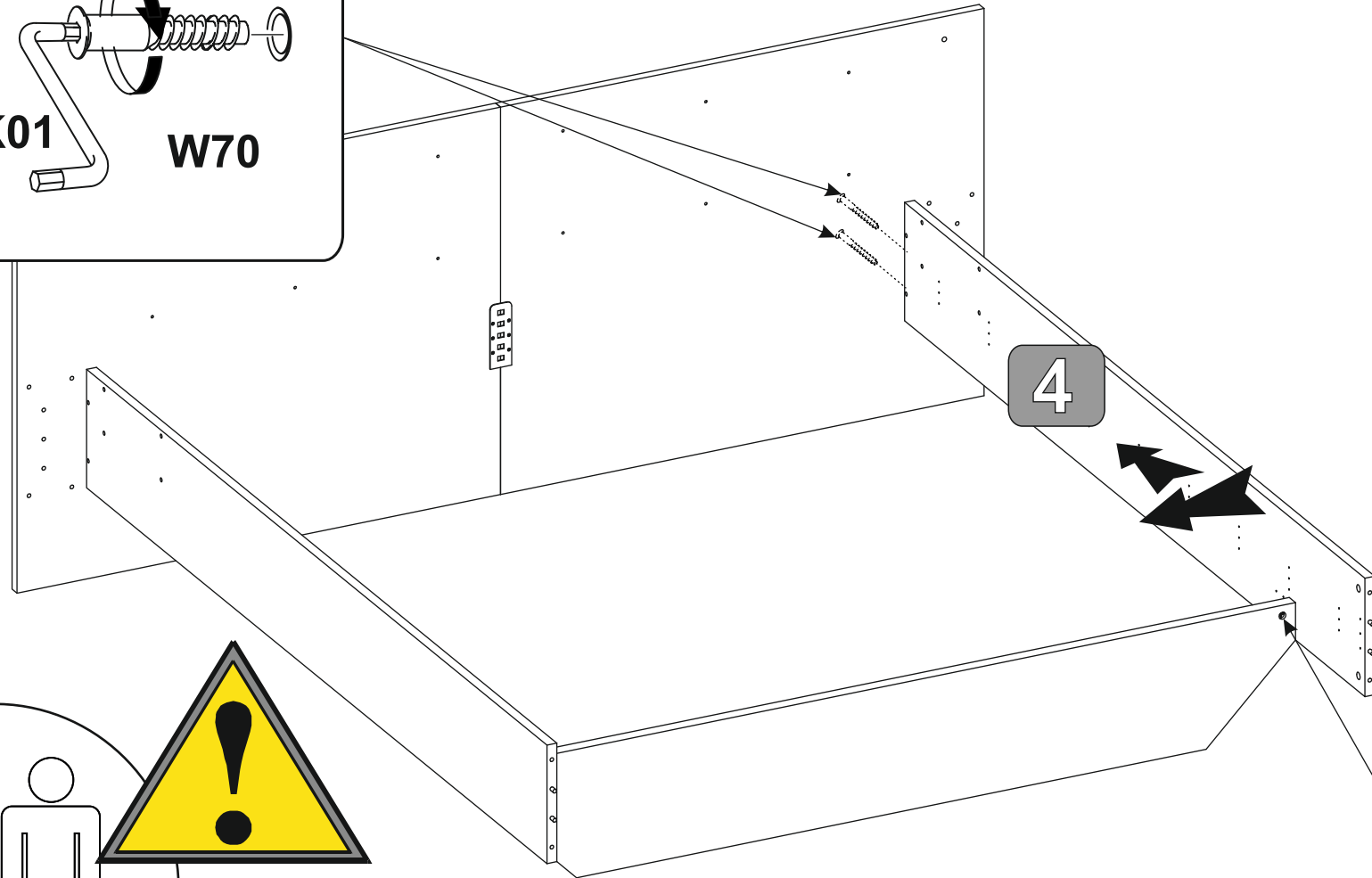
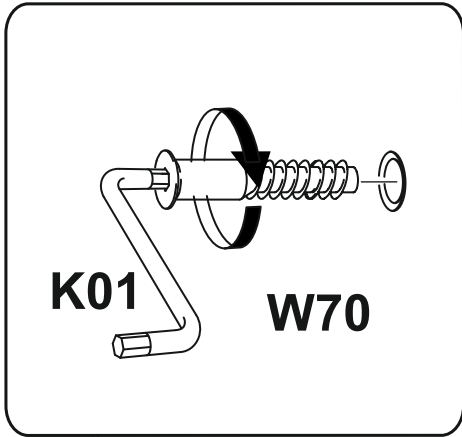


11

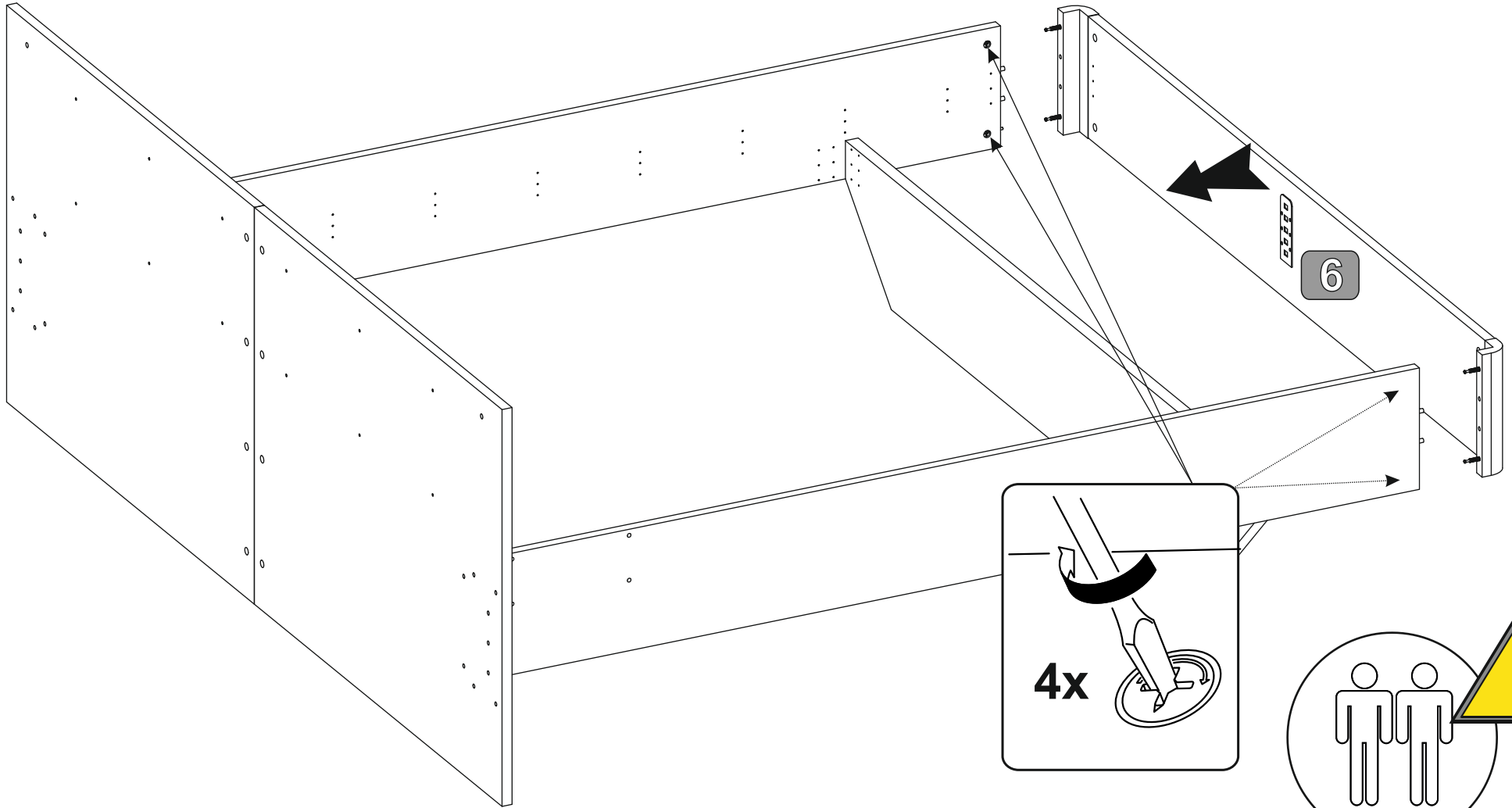


12

	7x70		
			
2x	W70	1x	K01



13

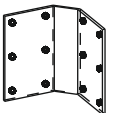



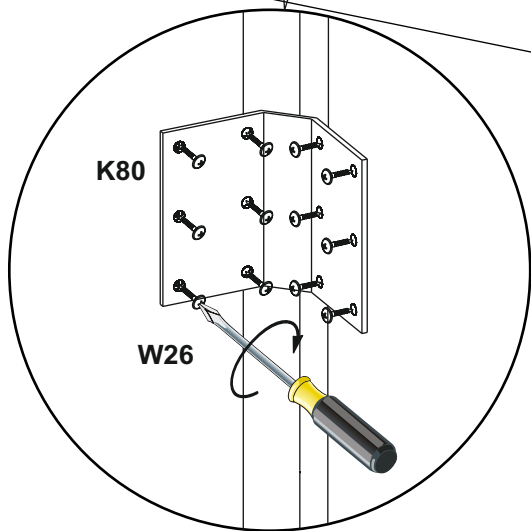
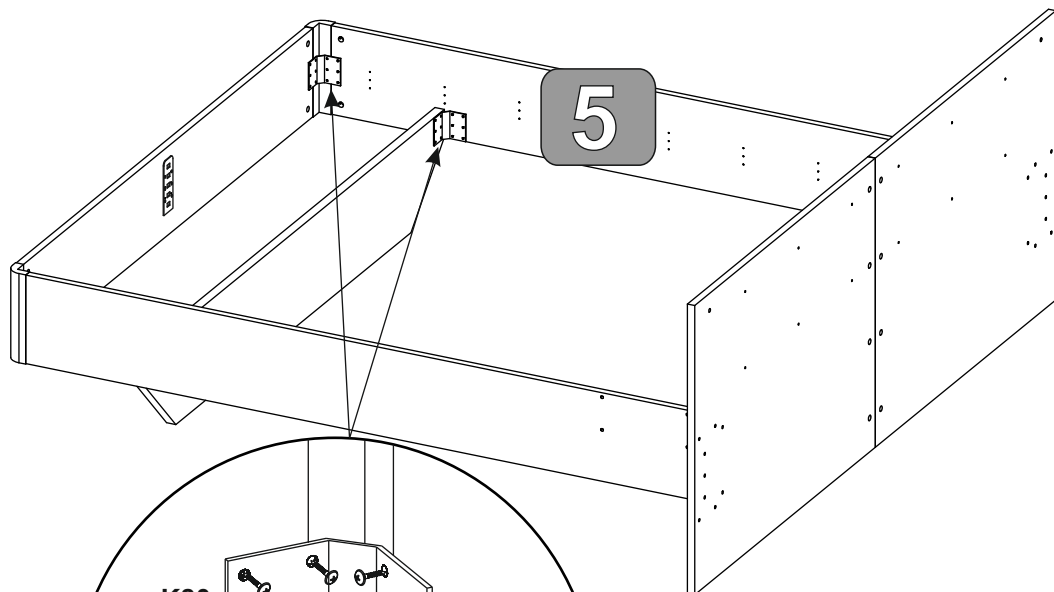
4x

6

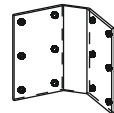



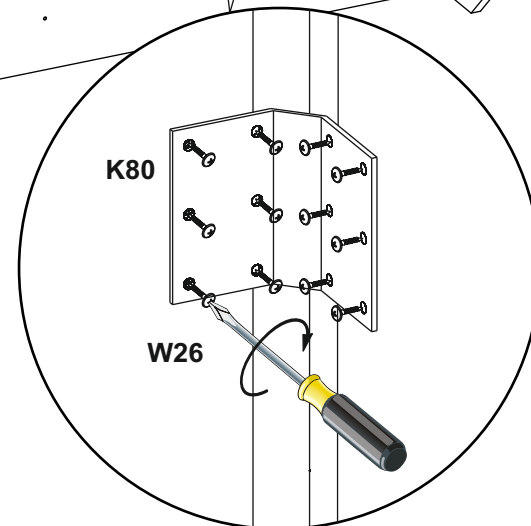
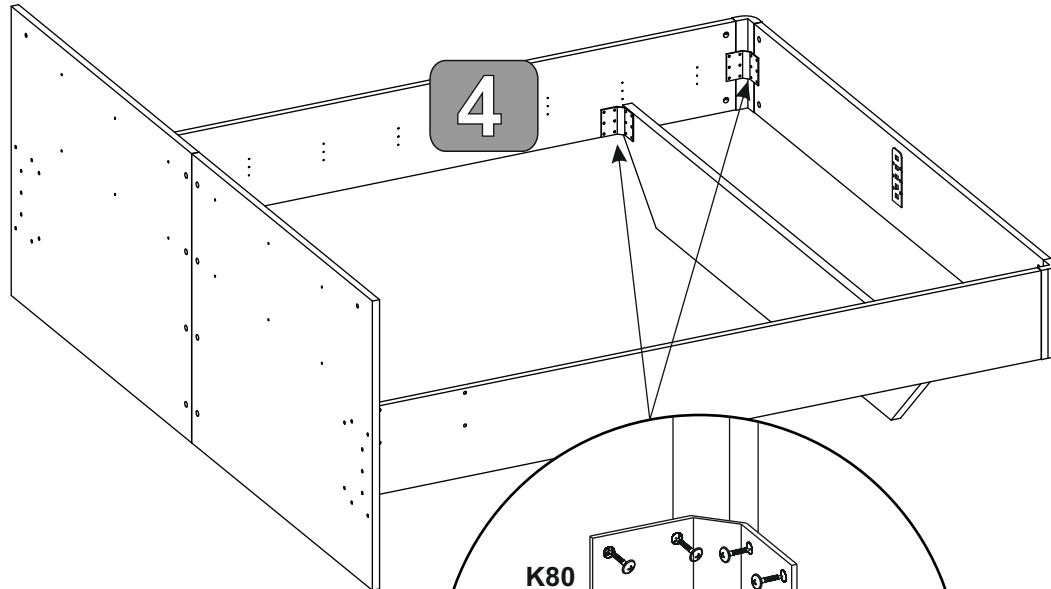
14

	
2x K80	24x W26

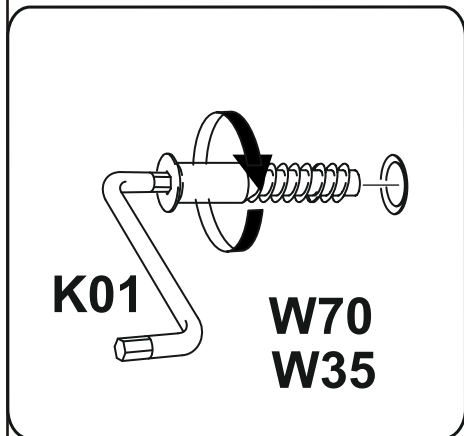
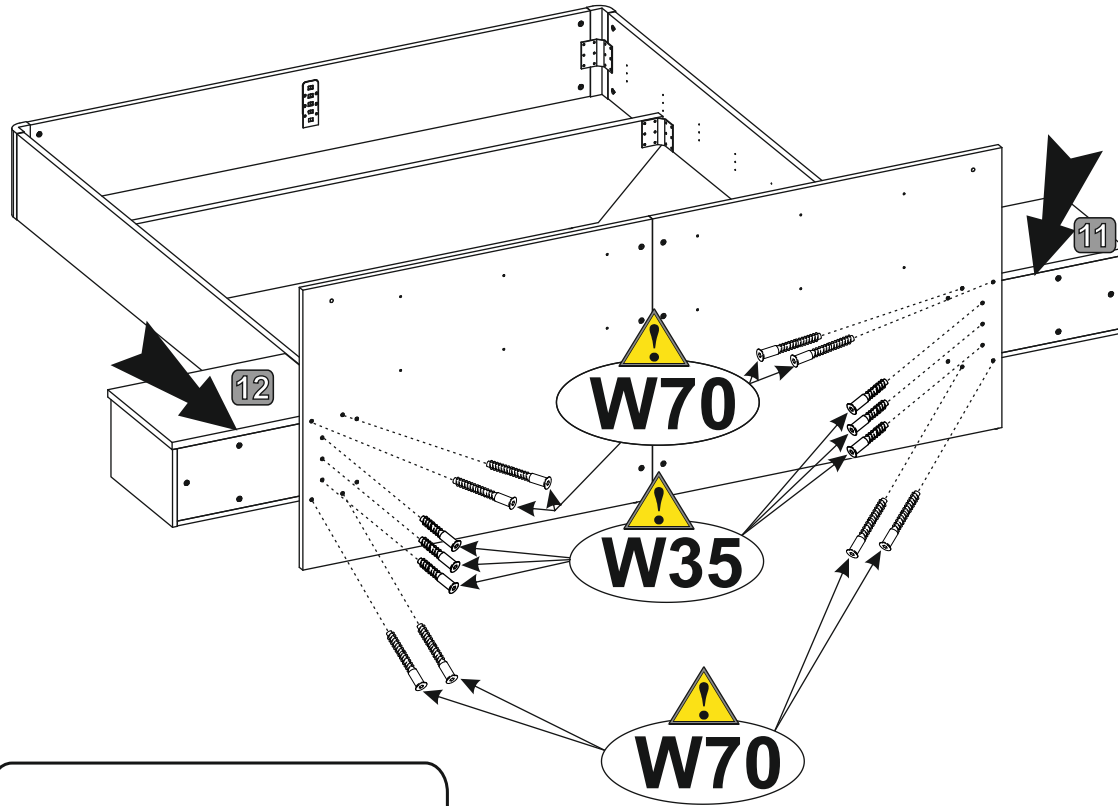
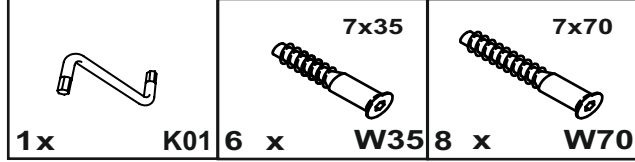


15

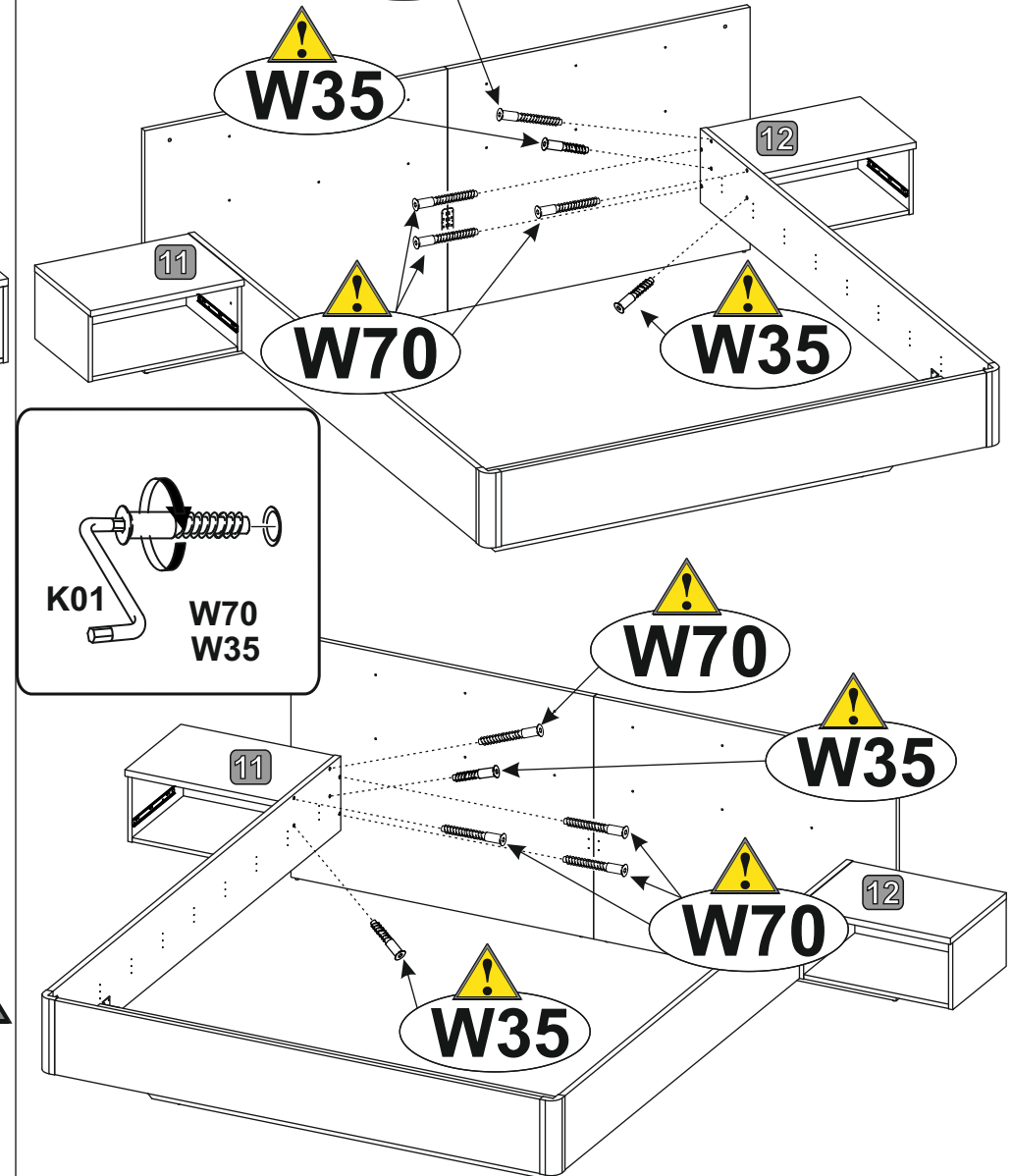
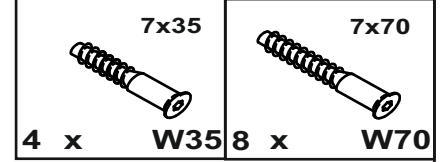
	
2x K80	24x W26



16

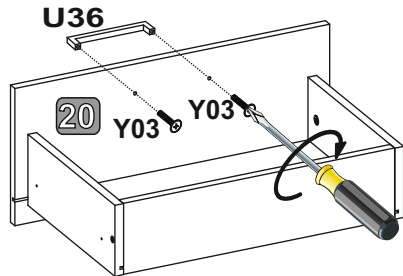





17

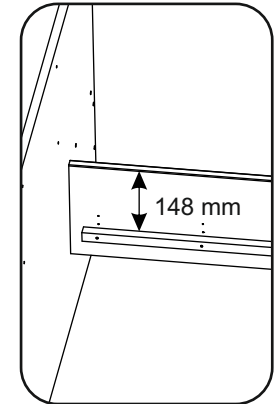
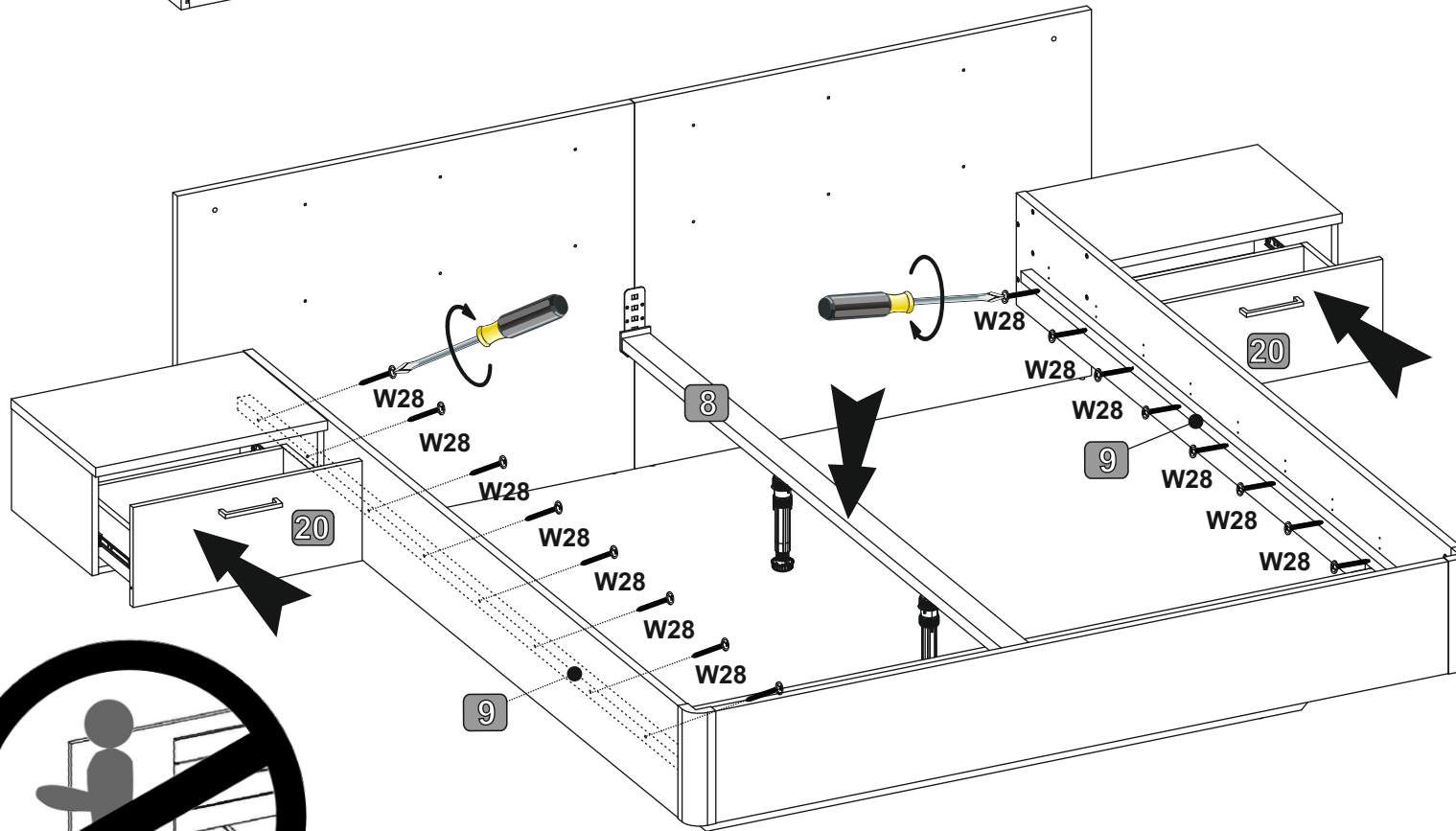


18

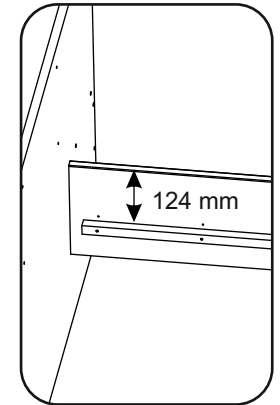
2x



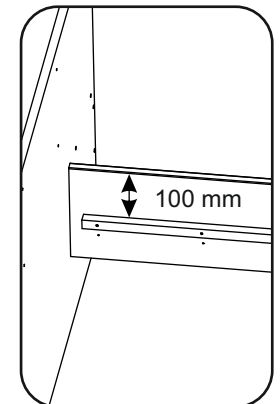
 4x22	 U36	 4x40
4x Y03	2x	18x W28



V. A

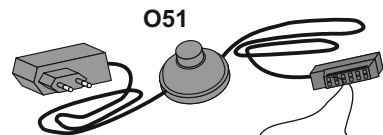
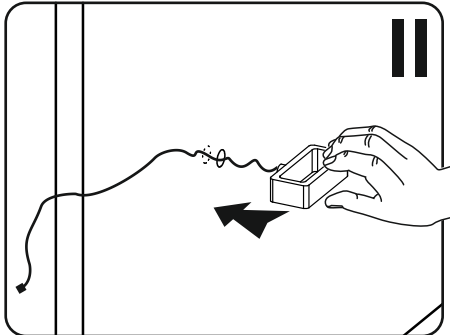
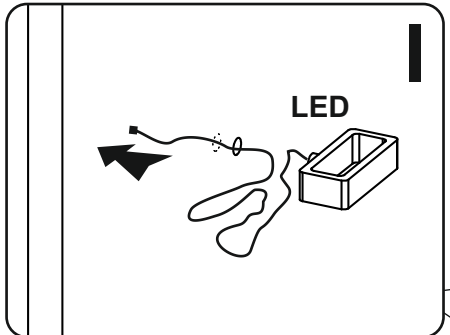


V. B

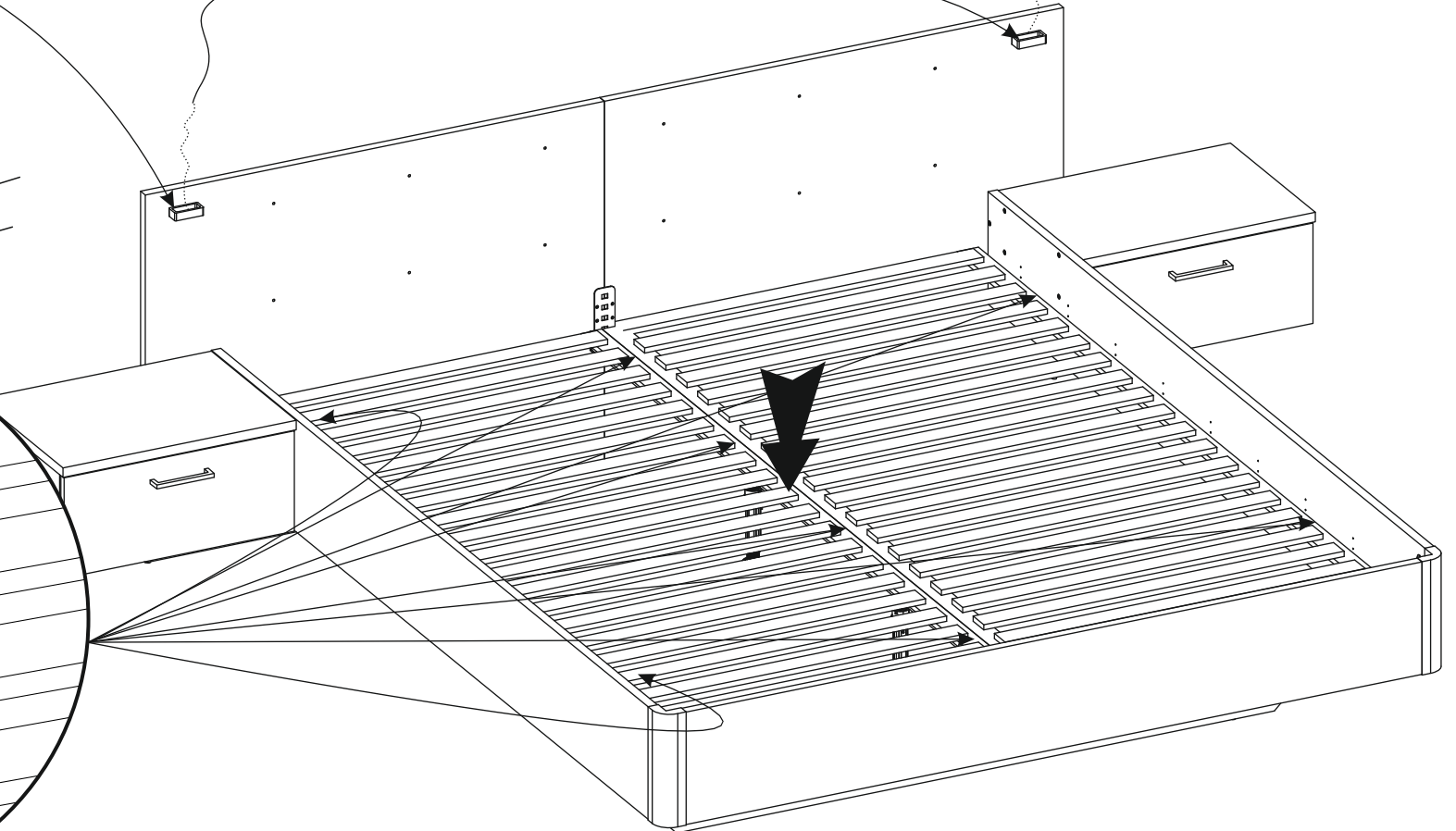
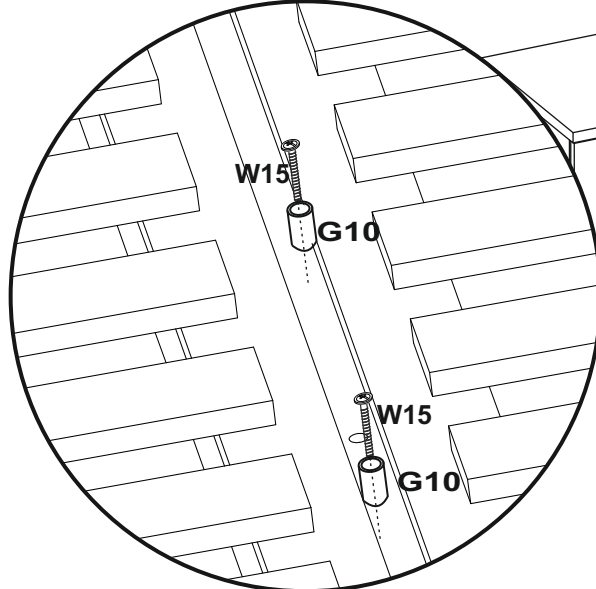


V. C

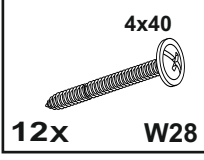
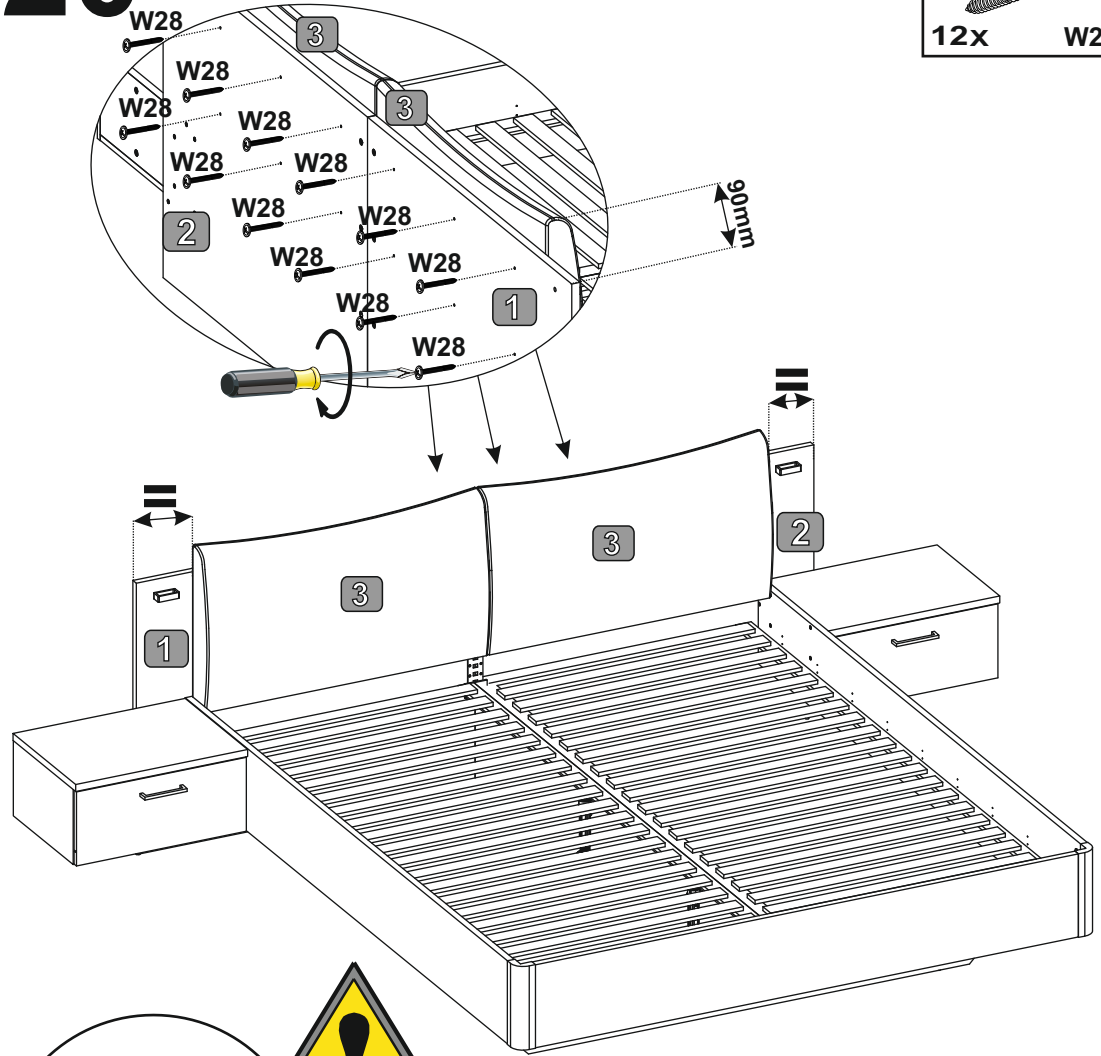
19



1x	O51	2x	LED
8x	G10	8x	W15



20



21

