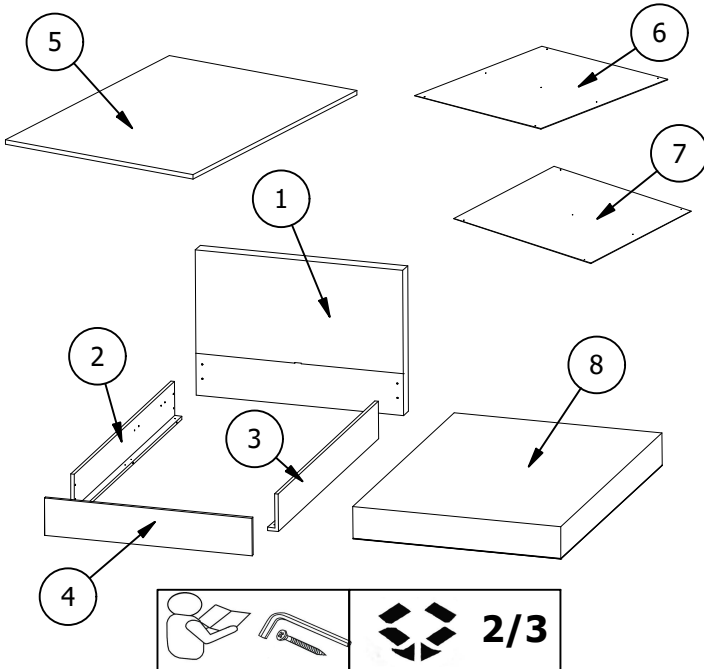
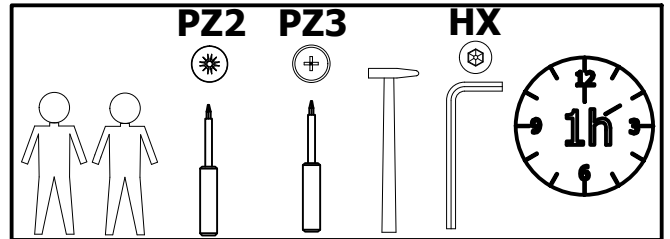
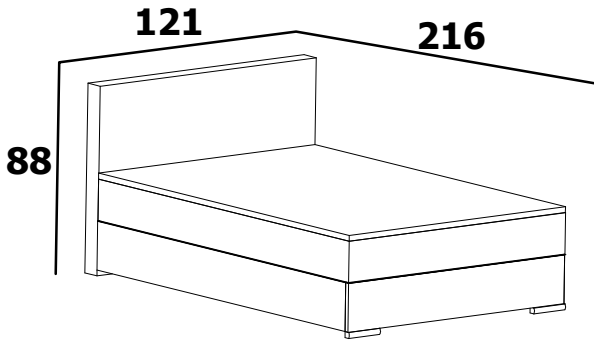


**ASSEMBLY INSTRUCTIONS
NOTICE DE MONTAGE
MONTAGEA NTEILUNG
IS TRUZIONI DI
MONTAGGIO
MANUAL DE MONTAJE
IS TRUCOES DE MONTAGEM
UPUTE ZA MONTAŽU
KURULUM TALIMA TLAN**

COSI 120x200

Version: 08-09-2025



LP				PCS	
1	1210	880	100	x1	1/3
2	2000	250	71	x1	2/3
3	2000	250	71	x1	2/3
4	1210	250	23	x1	2/3
5	2000	1400	30	x1	2/3
6	1142	1000	3,2	x1	1/3
7	1142	1000	3,2	x1	1/3
8	2000	1200	190	x1	3/3

BEFORE
READ THE ATTACHED
ASSEMBLY
INSTRUCTIONS

AVANT DE COMMENCER, SE
REPORTER AUX CONSEILS
DE MONTAGE EN ANNEXE

AVANTI DI COMMINCIARE
RIPORTATE AGLI CONSIGLI DI
MONTAGGIO

VOR DIE MONTAGE, BITTE
BEILIEGENDE ANWEISUNGEN
FOLGEN

ANTES DE EMPEZAR
CONSULTE LOS CONSEJOS
PARA EL MONTAJE

ANTES DE COMERCAR, ADIARSE
AOS CONSELHOS DE
MONTAGEM EM ANEXO

PRIJE POČETKA MONTAJE
MOLIMO PAZLJIVO UPUTE
ZA MONTAŽU

MONTAJ TALIMATLARI TESLIM
ÖNCE OKUYUN LÜTFEN

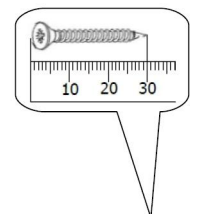
OSTRZEŽENIE: Dostępne kable, przewody elektryczne, sznury, wstążki itp. stanowią zagrożenie uduszeniem dla małych dzieci. Dostępne elementy tego rodzaju powinny zawsze znajdować się poza zasięgiem małych dzieci

WARNING: Die zugänglichen Kabel, elektrische Leitungen, Schnüre, Schleifen usw. stellen das Erdrüsselungsrisiko bei Kindern dar. Die zugänglichen Elemente solcher Art sollen immer außer der Reichweite von Kindern sein.

WARNING: Accessible cables, electrical wires, cords, strings, ribbons... present a risk of strangulation for the young children. These accessible elements should always be kept out of reach of young children.

ATTENTION: les cables, fils électriques, cordes, ficelles, rubans ... accessibles présentent un risque d'étranglement pour les jeunes enfants. Ces éléments accessibles doivent toujours être tenus hors de portée des jeunes enfants

A x4 US 5x40	A1 x24 WP M6x25	A2 x1 US 5x70	A3 x2
A4 x1 	A5 x1 	A6 x4 	A7 x2
A8 x13 UP 5x20	A9 x4 	A10 x1 	A11 x4 OI M6x45
E x2 	E1 x5 	EP x4 	EP1 x5
			A12 x1
			A13 x2 US 5x30



1

PZ3

+



A1 x4

x

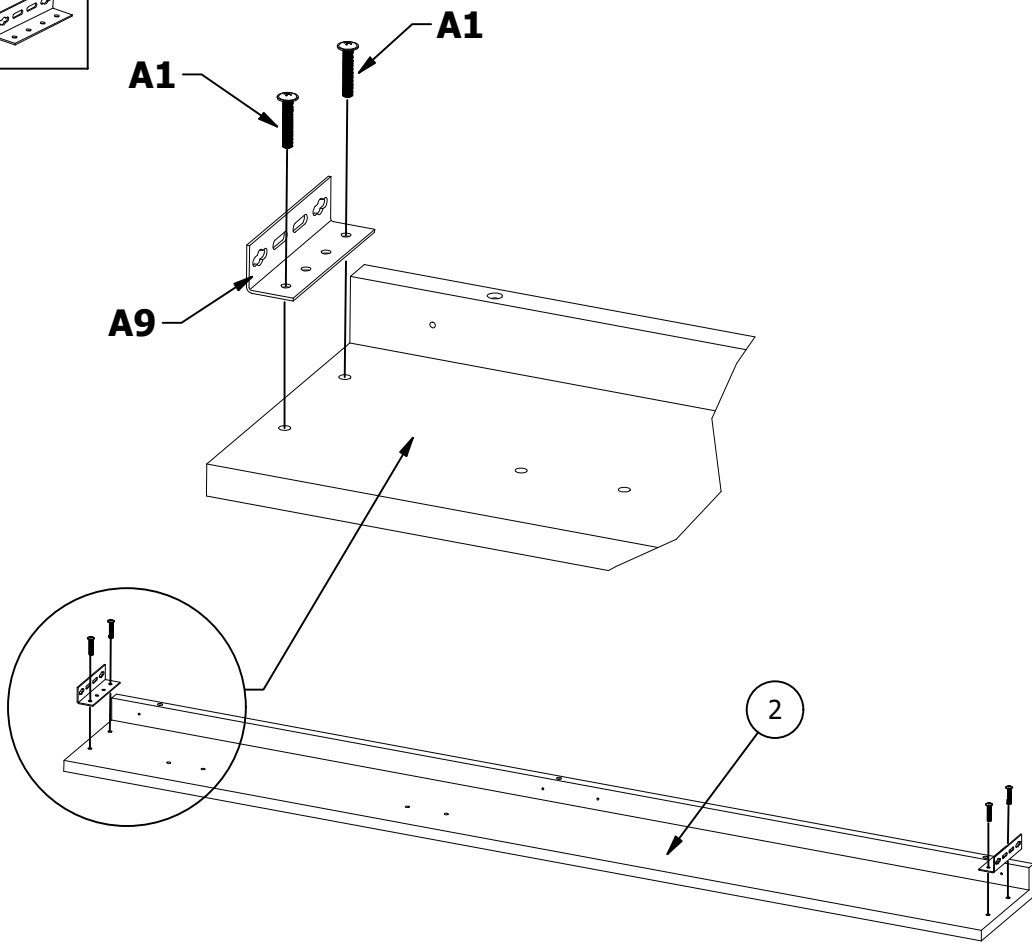


A9 x2

x



WP M6x25



2

PZ3

+



A1 x4

x

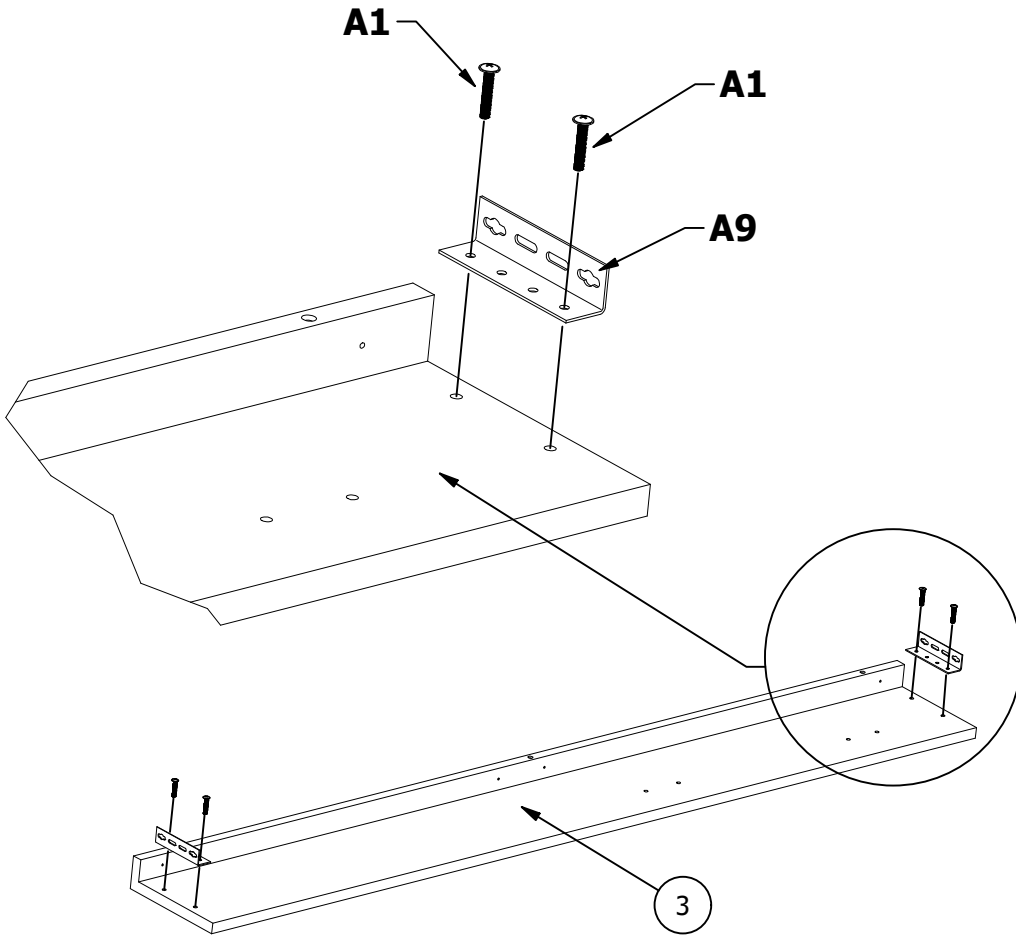


A9 x2

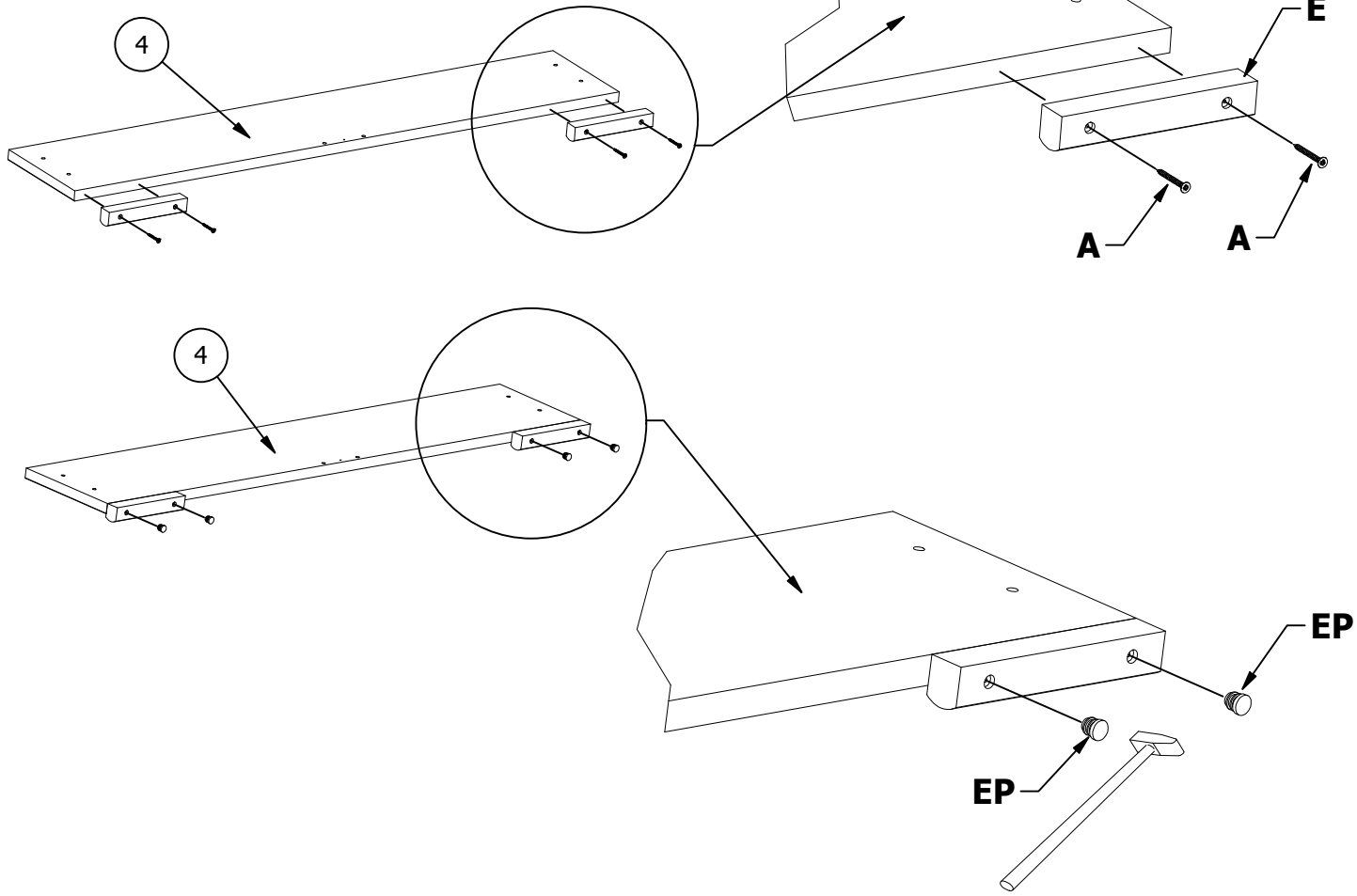
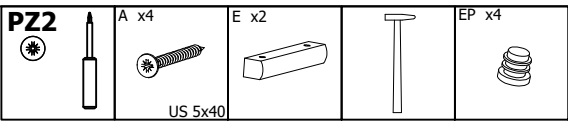
x



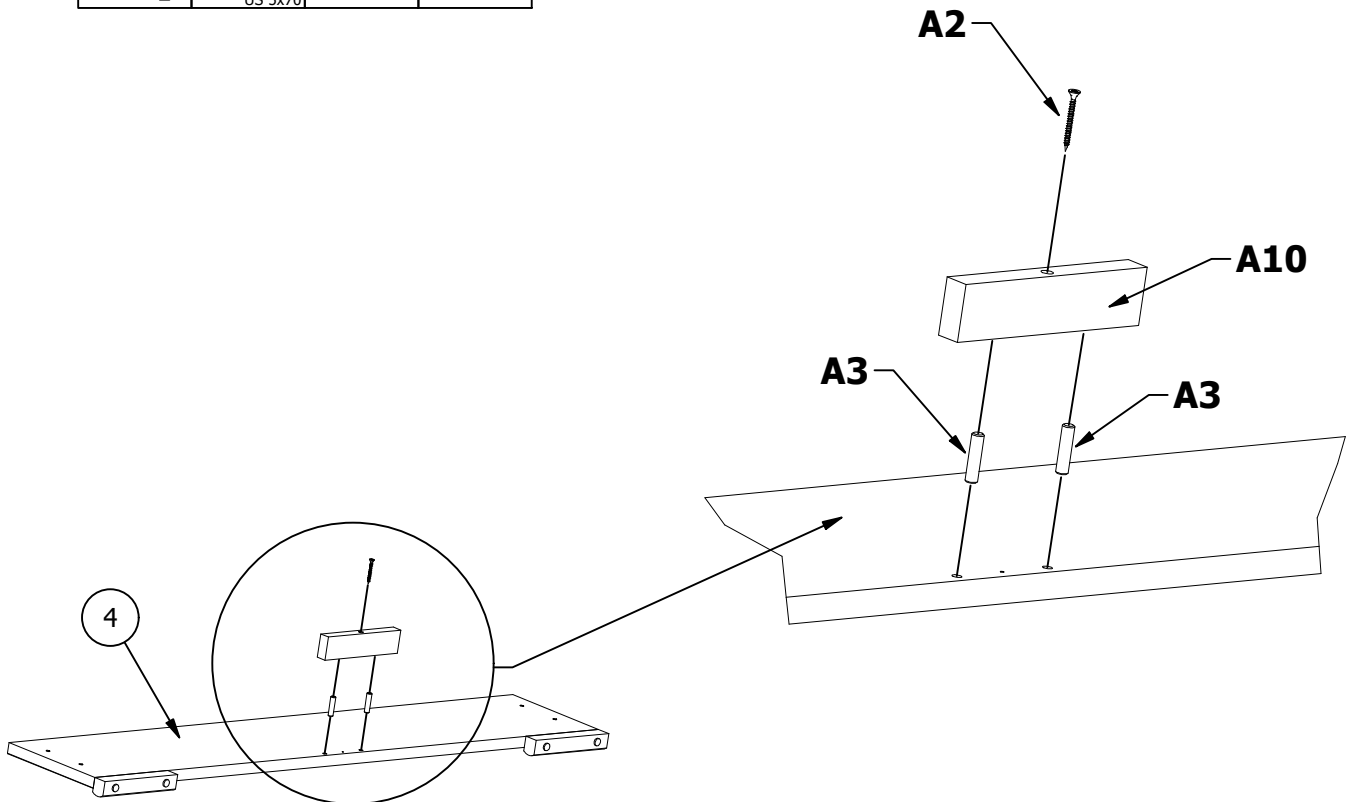
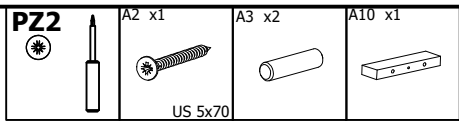
WP M6x25



3

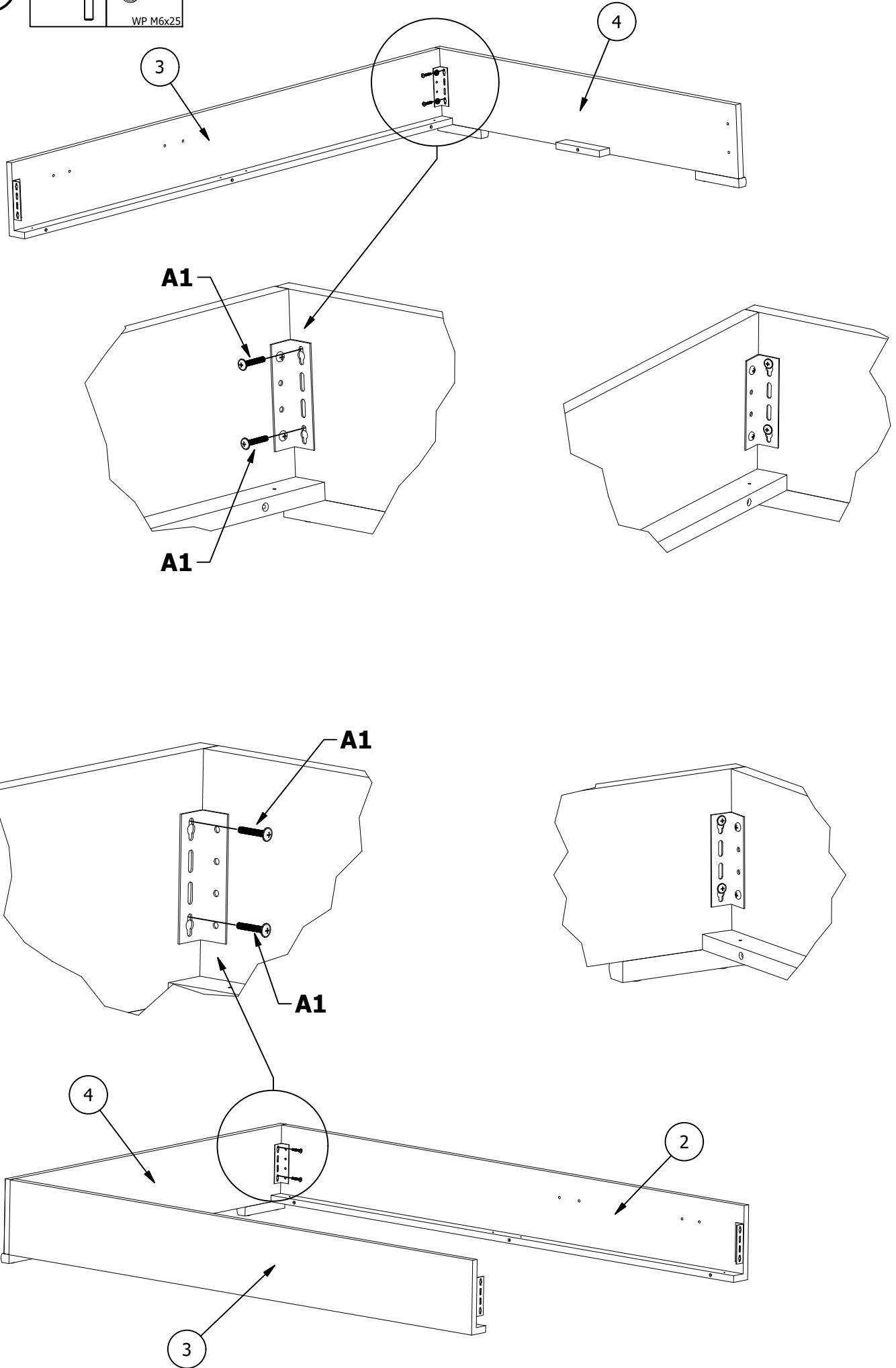
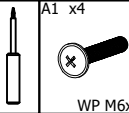


4



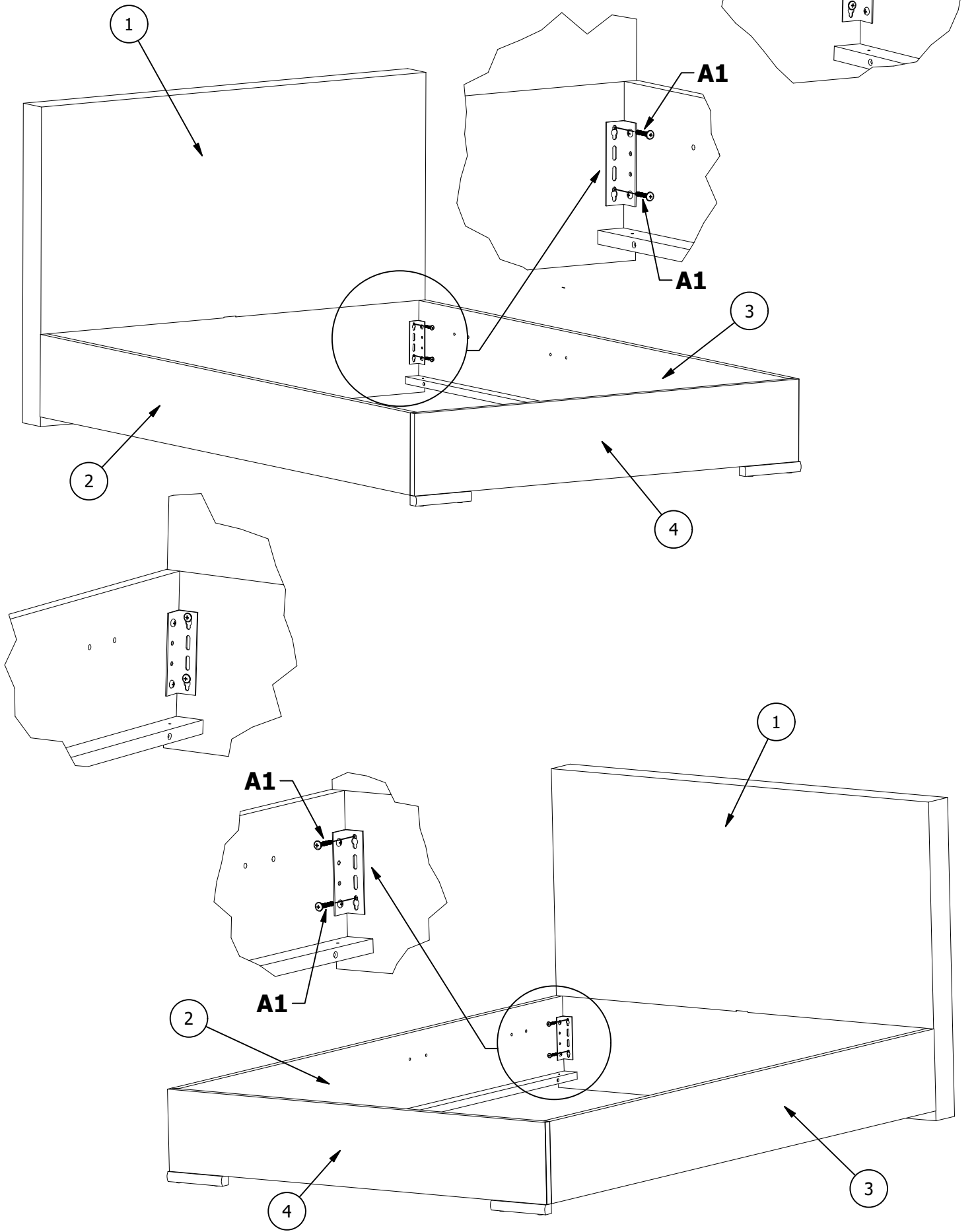
5

PZ3
A1 x4
WP M6x25

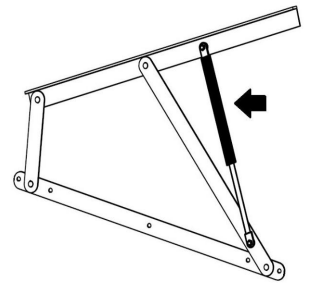
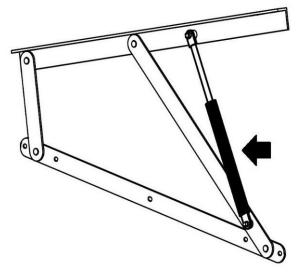


6

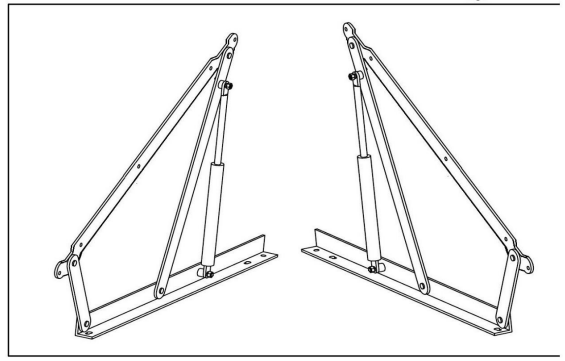
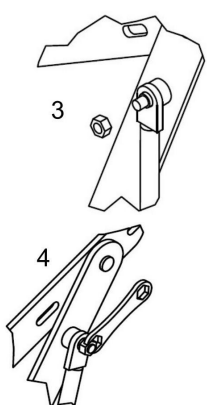
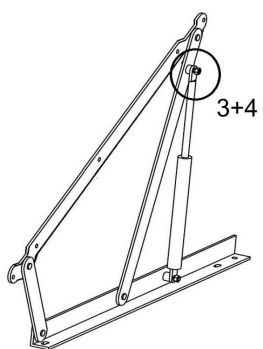
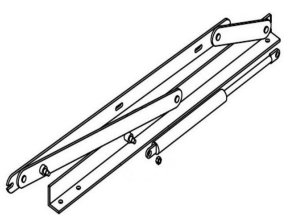
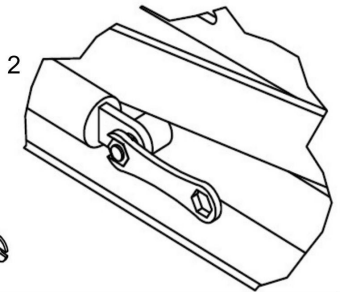
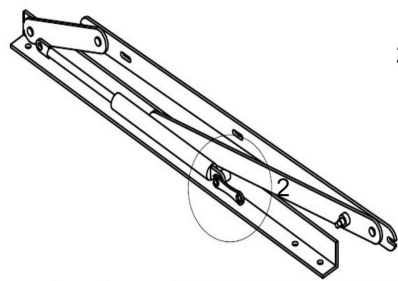
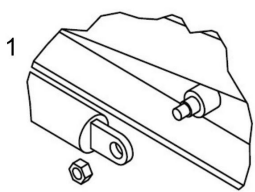
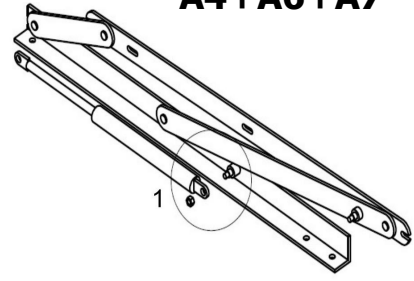
PZ3
+
A1 x4
WP M6x25



7

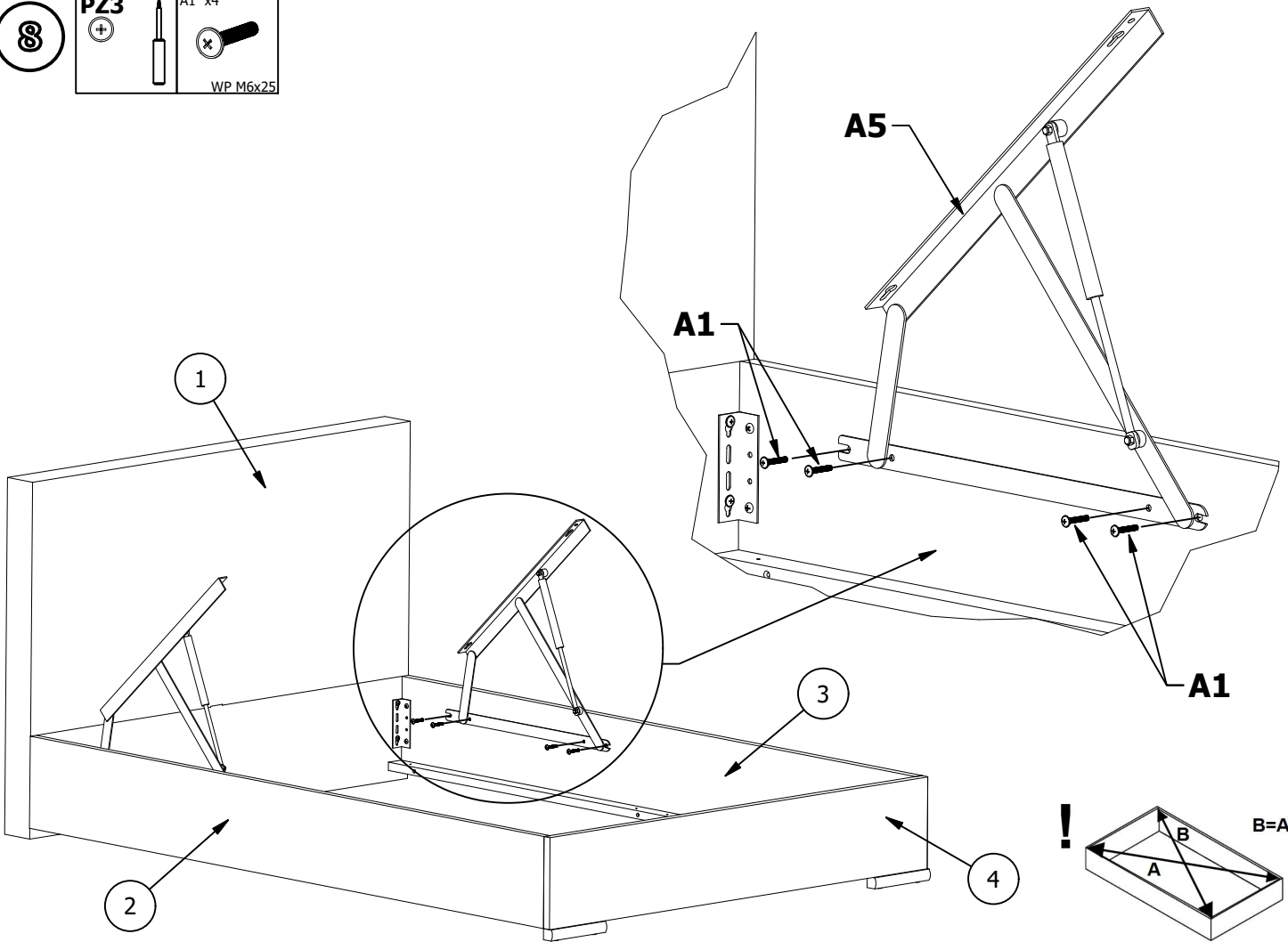
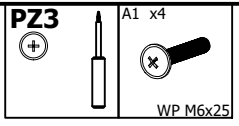


A4+A6+A7



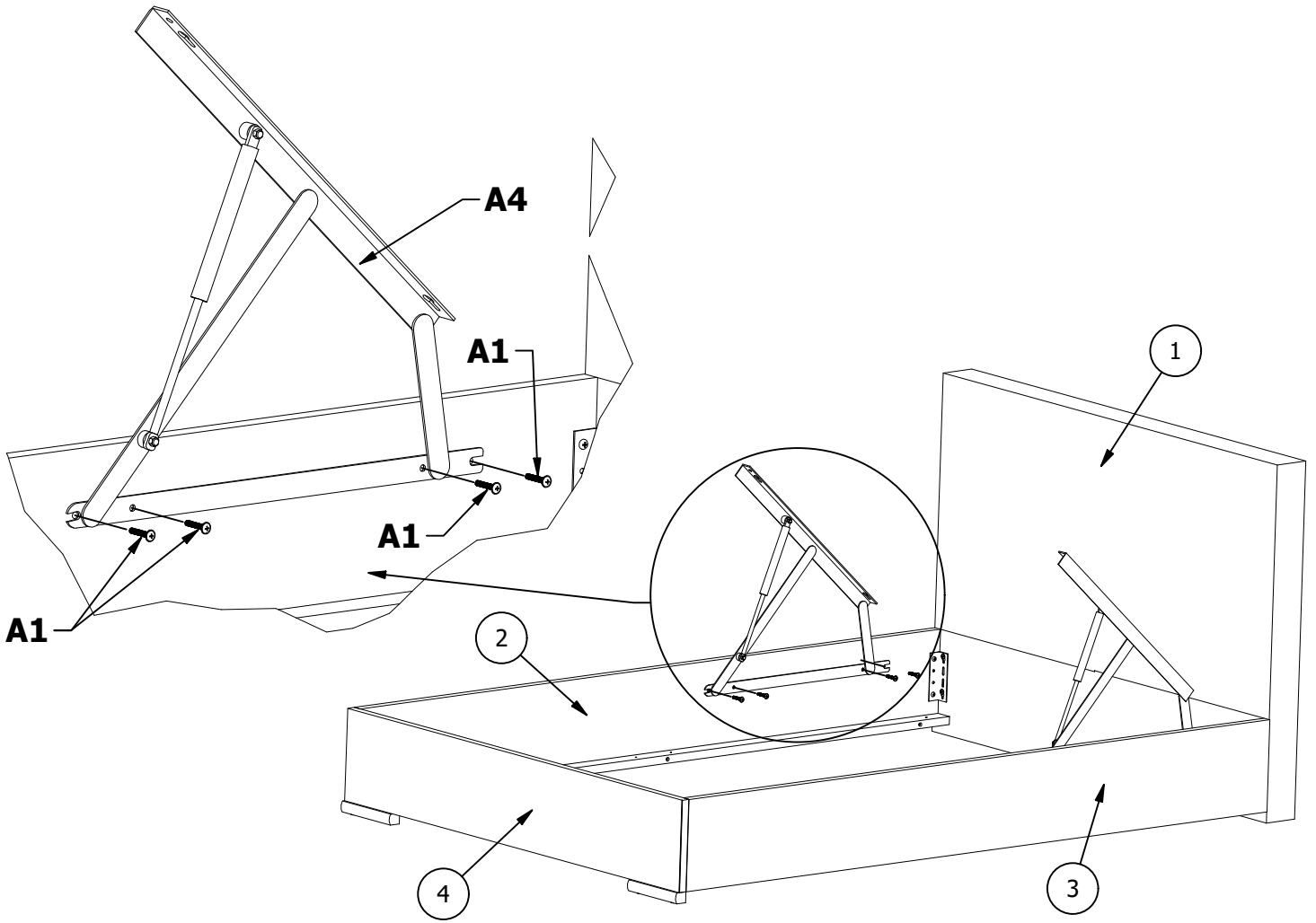
A5+A6+A7

8



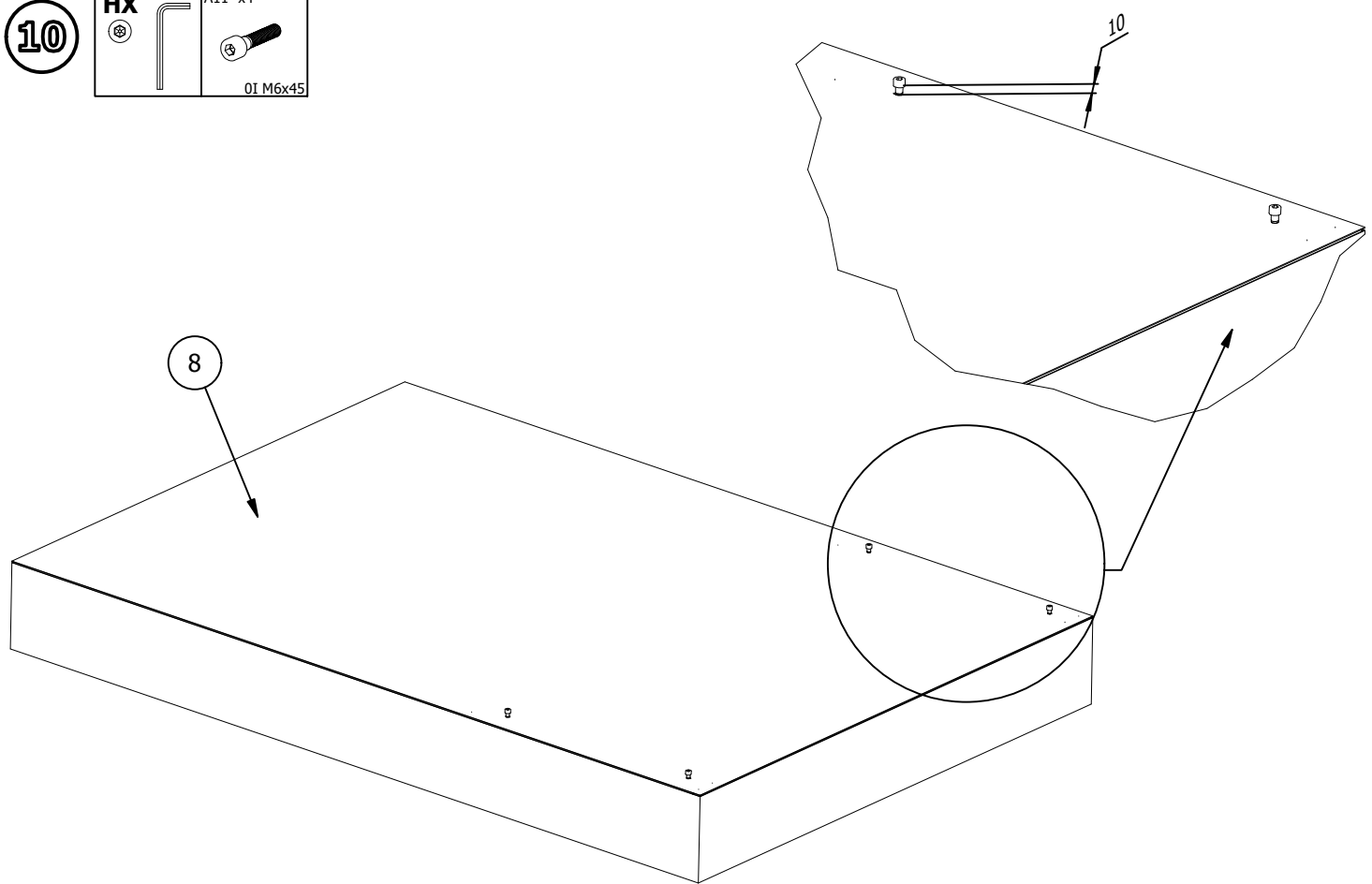
9

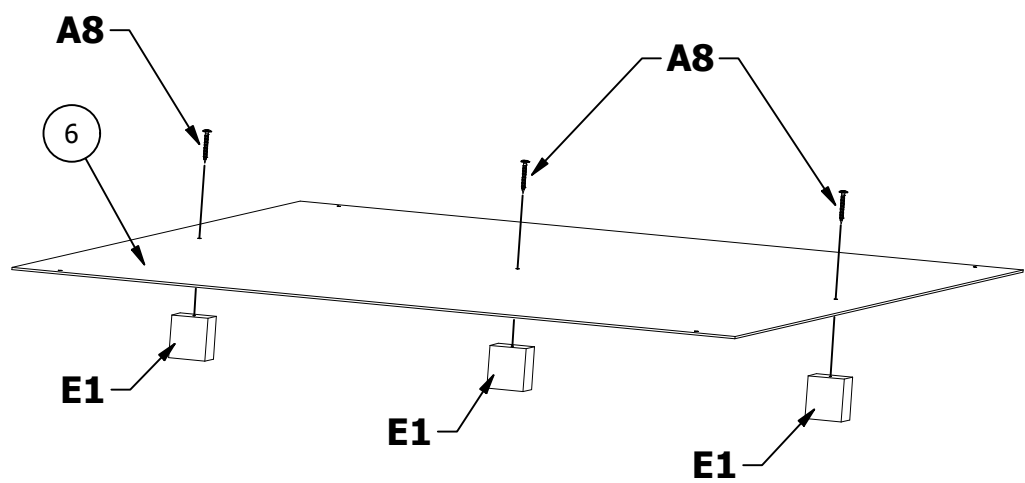
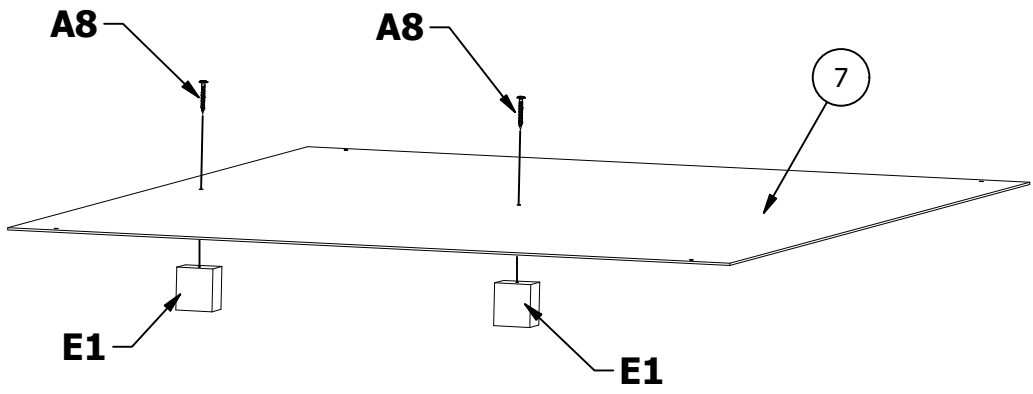
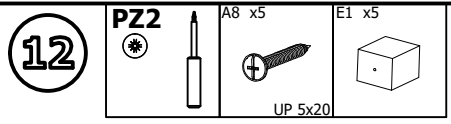
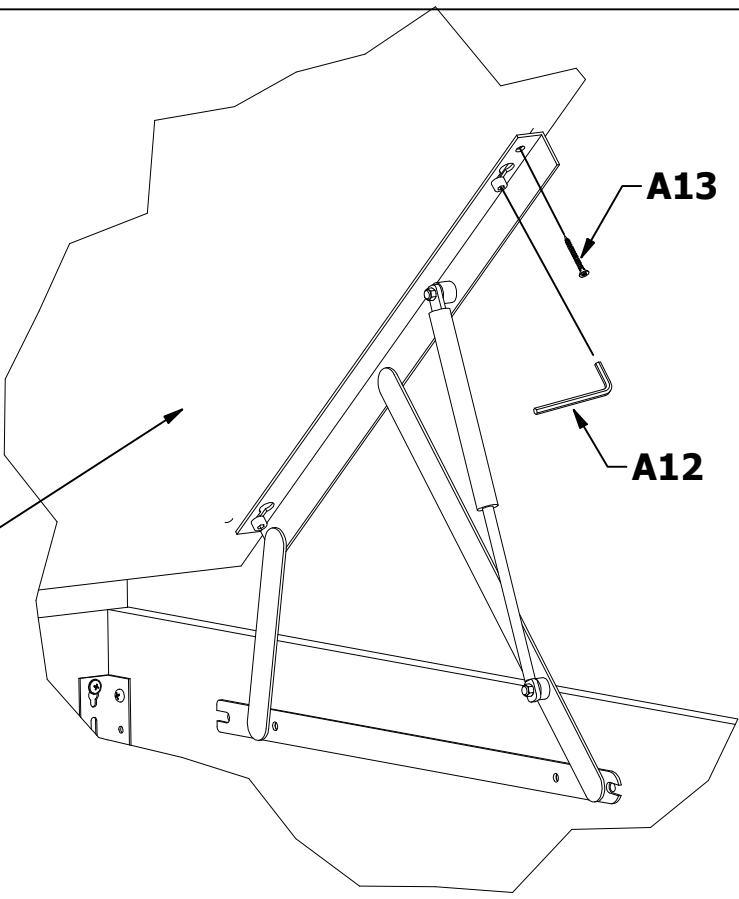
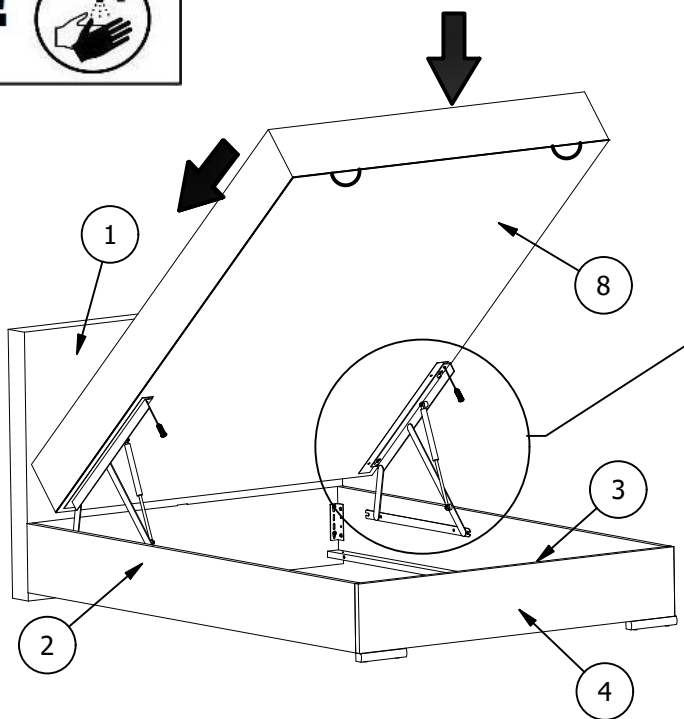
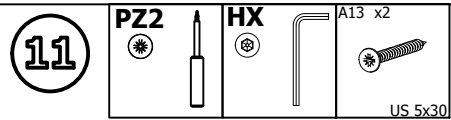
PZ3
A1 x4
WP M6x25



10

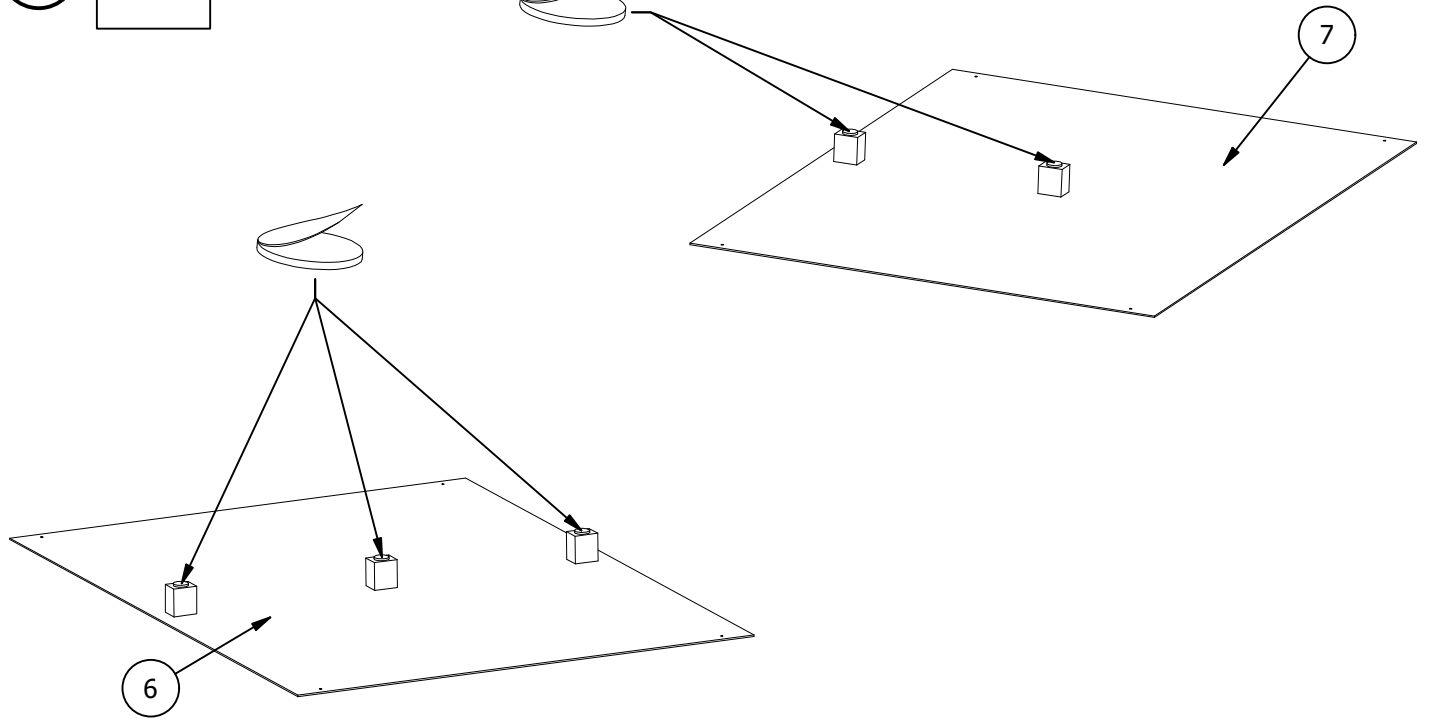
HX
A11 x4
01 M6x45





13

EP1 x5



14

PZ2



A8 x8



UP 5x20

A8

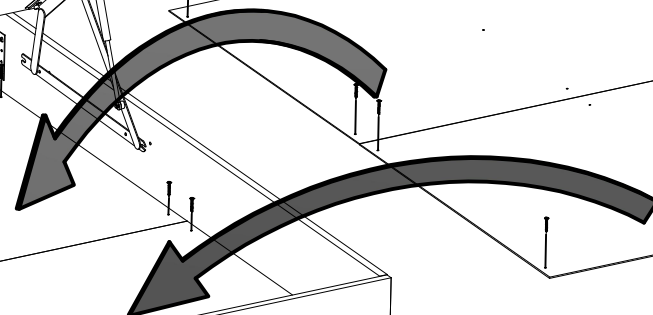
x8

8

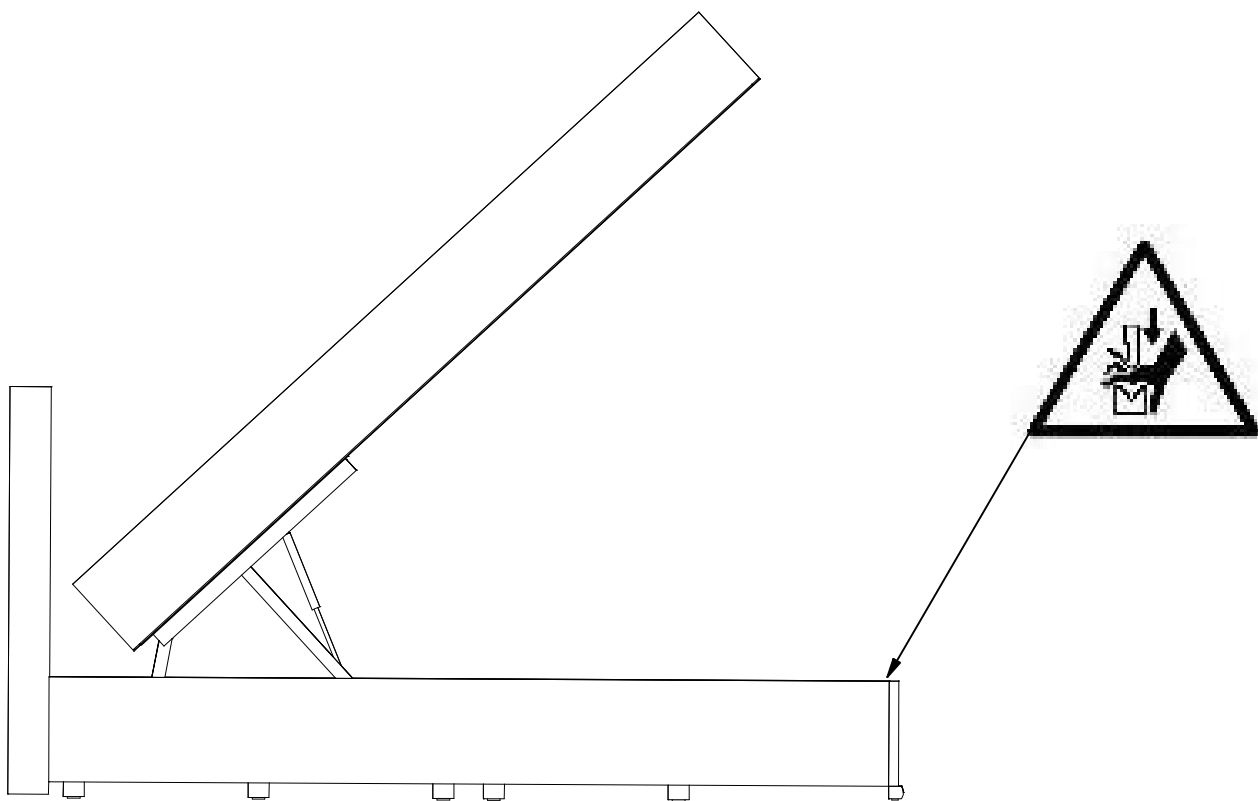
1

6

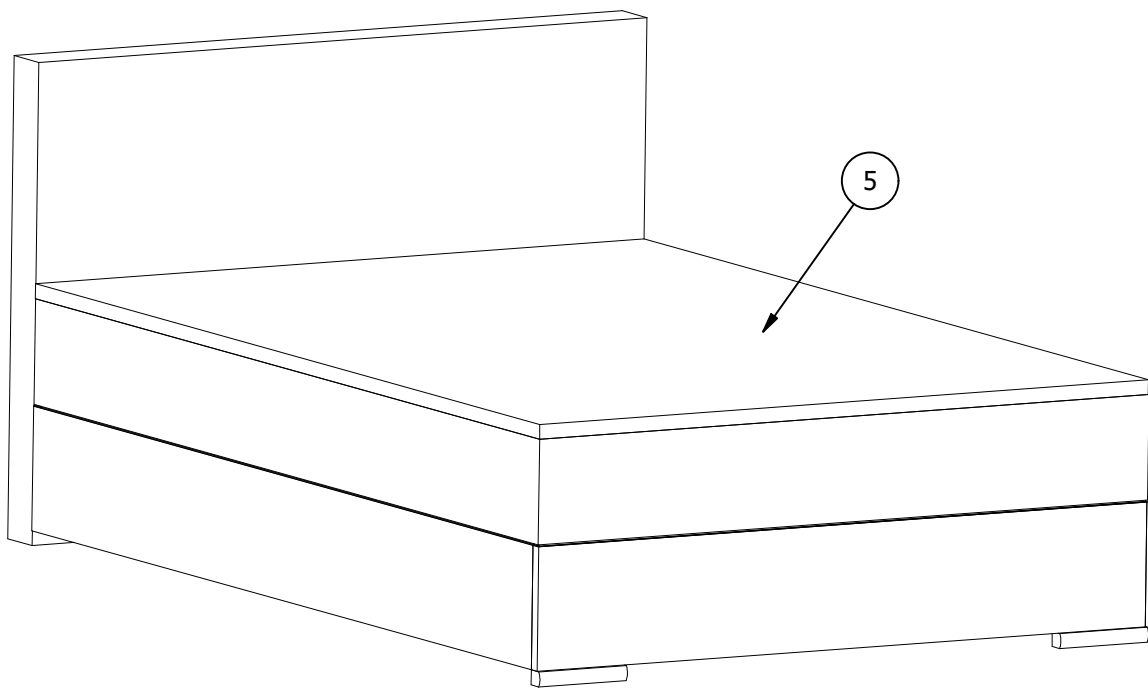
7

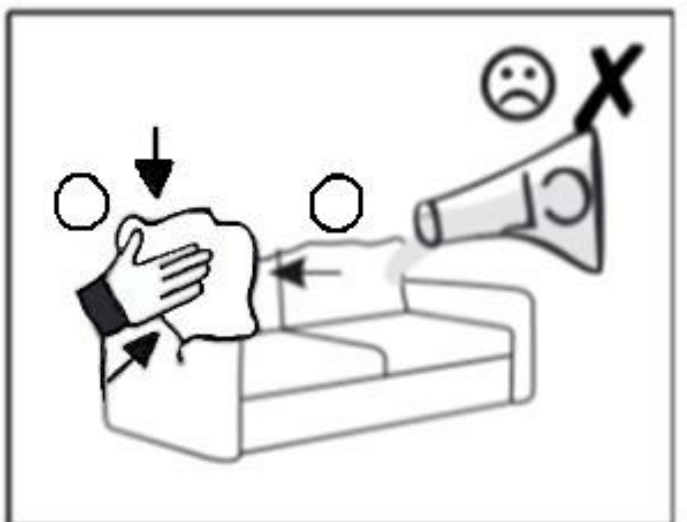
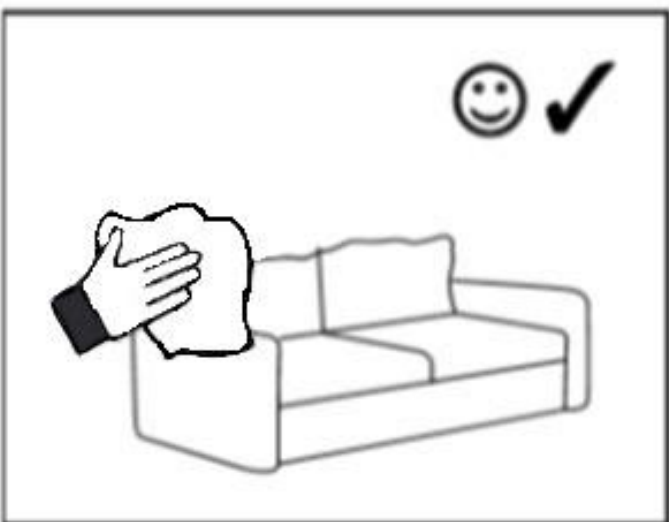
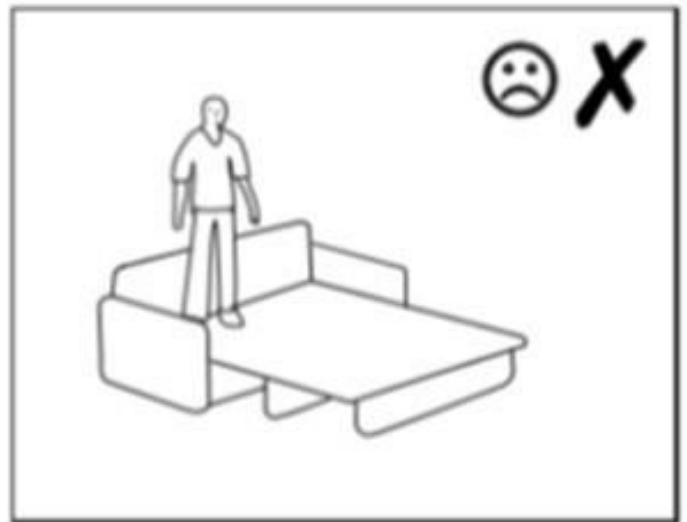


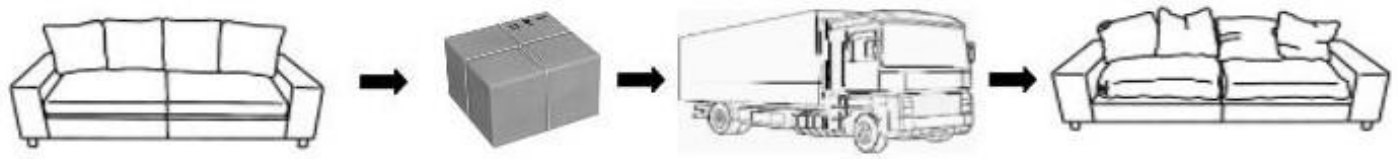
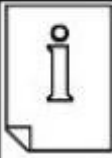
15



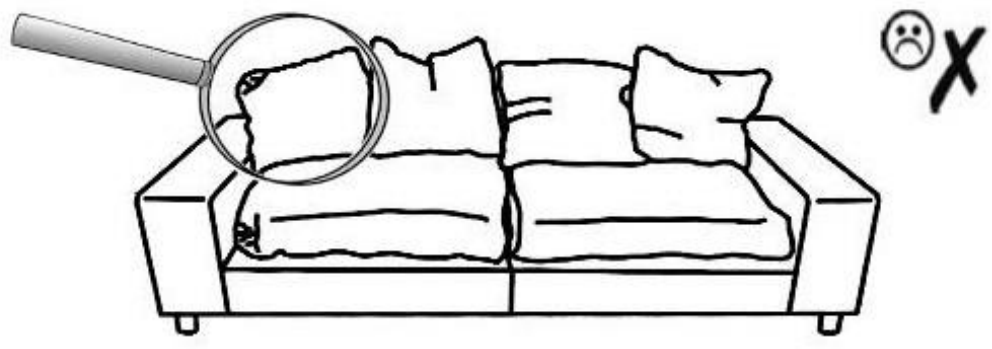
16



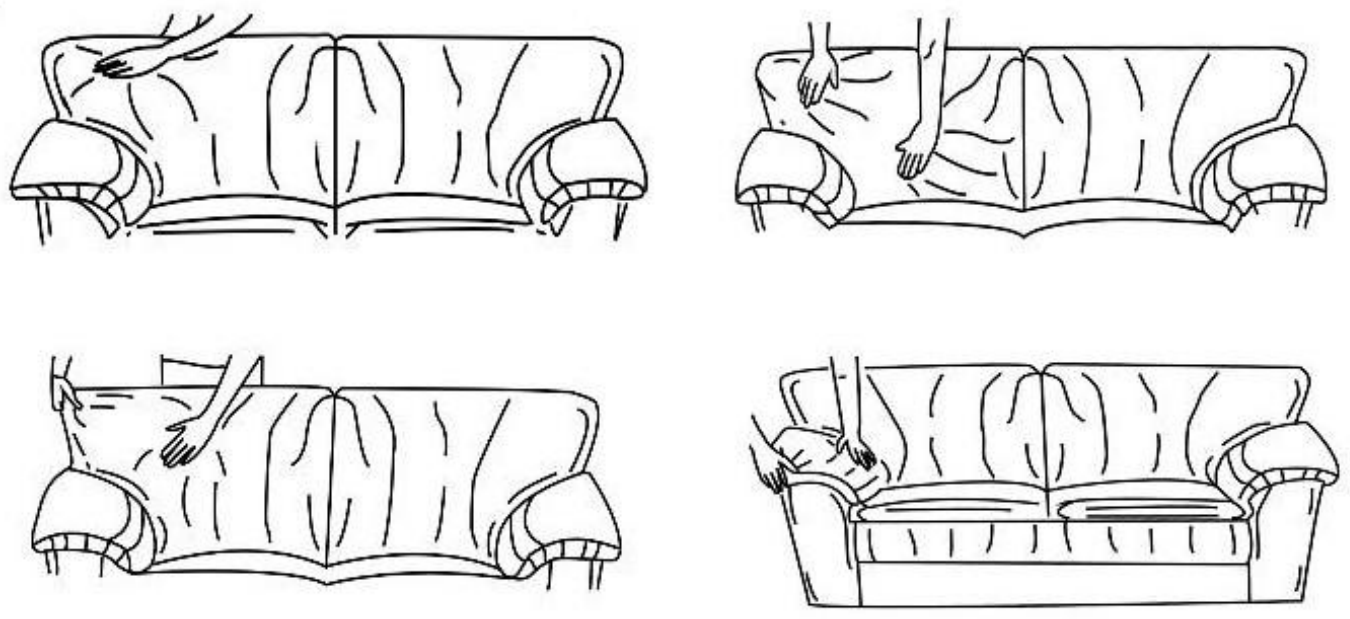




1



2



3

