

DE // ACHTUNG! Lesen Sie die Bedienungsanleitung vor Gebrauch sorgfältig durch!

TECHNISCHE DATEN

Modell: 47070125-01 (Y24091810-2F4)

47070125-02 (Y24091810-2F5)


Leistung: 230 V Wechselstrom, 50 Hz, 2 x E14-Leuchtmittel max. 25 W oder LED-Leuchtmittel max. 3 W (nicht enthalten)

Montageart: Stehleuchte

Schutzklasse gegen elektrischen Schlag: Klasse II

Schutzart: IP20

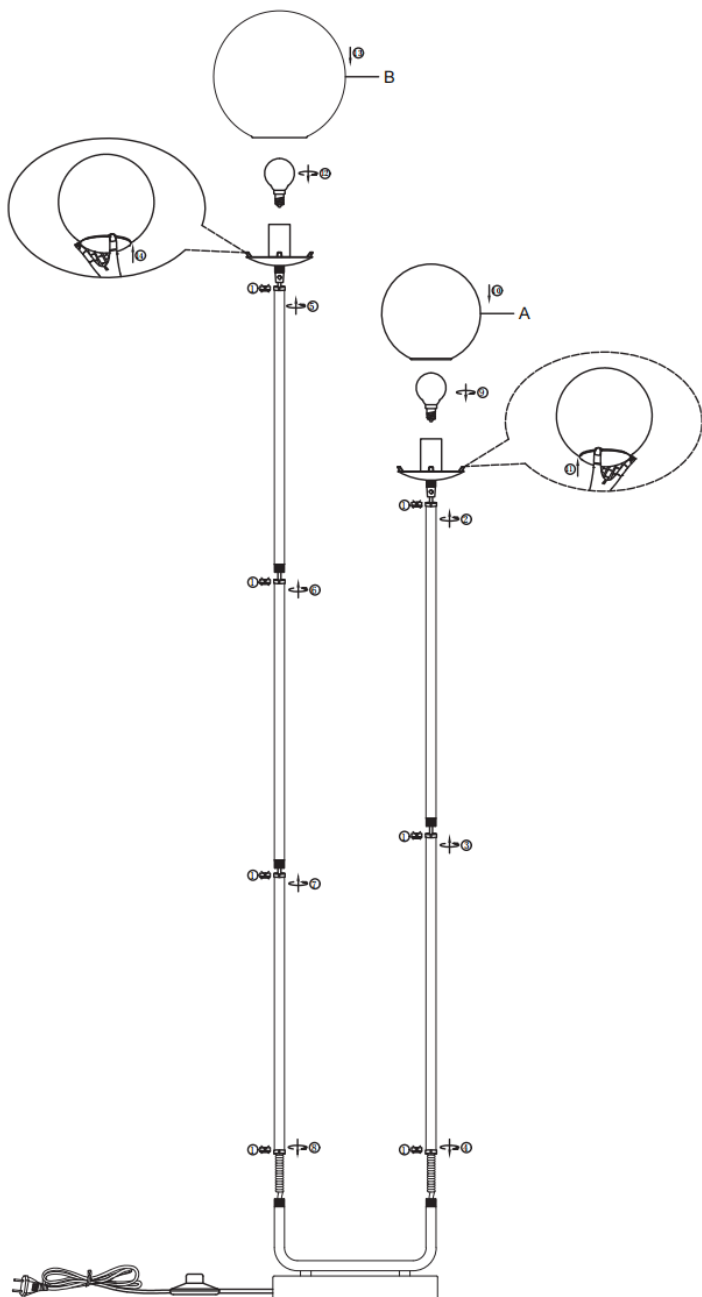
WARNHINWEISE

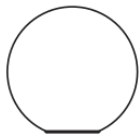
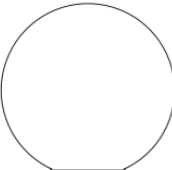
1.  Die Leuchte ist nur für den Innenbereich bestimmt.
2. Die Montage dieser Leuchte hat durch eine fachlich qualifizierte Person zu erfolgen.
3. Verwenden Sie die Leuchte nicht in einer feuchten Umgebung, um Ableitströme und Stromschläge zu vermeiden.
4. Vergewissern Sie sich vor der Montage, dass die Stromversorgung unterbrochen ist.
5. Berühren Sie die Leuchte niemals mit bloßen Händen, wenn diese in Betrieb ist.
6. Die Leuchte ist ausschließlich für die bestimmungsgemäße Verwendung zugelassen. Jegliche Änderungen sind untersagt.
7. Ersetzen Sie verbrauchte Leuchtmittel umgehend. Achten Sie dabei auf die korrekte Nennspannung und Wattzahl, um eine Überhitzung zu vermeiden. Trennen Sie dazu zunächst die Leuchte vom Stromnetz und lassen Sie sie abkühlen. Tauschen Sie das Leuchtmittel gemäß den Anweisungen in der Abbildung aus.
8. Um Risiken zu vermeiden, ist das äußere, flexible Kabel oder die Leitung der Leuchte bei Beschädigung ausschließlich vom Hersteller, dessen Vertriebspartner oder einer ähnlich qualifizierten Person zu ersetzen.



9. Bedeutung der durchgestrichenen Mülltonne: Entsorgen Sie elektrische Geräte nicht im unsortierten Hausmüll, sondern nutzen Sie getrennte Sammelstellen. Wenden Sie sich bezüglich der verfügbaren Sammelstellen an Ihre Gemeindeverwaltung. Wenn elektrische Geräte auf Mülldeponien entsorgt werden, können gefährliche Stoffe ins Grundwasser und damit in die Nahrungskette gelangen. Dies schädigt Ihre Gesundheit und Ihr Wohlbefinden.

47070125-01 / 47070125-02



spare parts		
code	part	item no.
A	 x 1	47070125/01 47070125/02
B	 x 1	47070125/01 47070125/02



MX Logistika SL, spol. s r. o., Rožňavská 32

82104 Bratislava II – Ružinov, Slowakei.

UID-Nr.: SK2022467568

www.moebelix.com

info@moebelix.at

BG // ВНИМАНИЕ! Преди употреба внимателно прочетете инструкциите за експлоатация!

ТЕХНИЧЕСКИ ХАРАКТЕРИСТИКИ

Модел: 47070125-01 (Y24091810-2F4)

47070125-02 (Y24091810-2F5)


Мощност: 230 V променлив ток, 50 Hz, 2 x крушки E14 макс. 25 W или LED крушки макс. 3 W (не са включени)

Вид монтаж: лампион


Клас на защита срещу токов удар: клас II

Вид защита: IP20

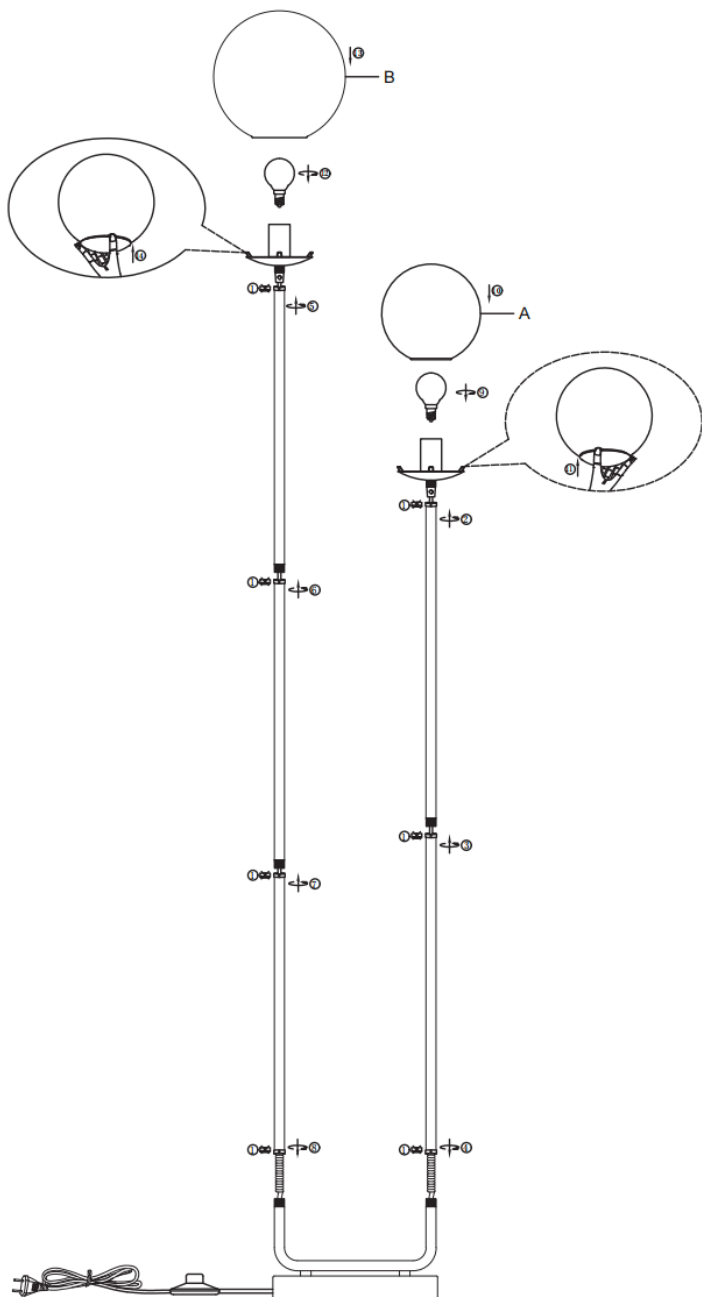
ПРЕДУПРЕЖДЕНИЯ

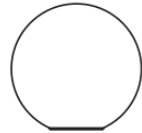
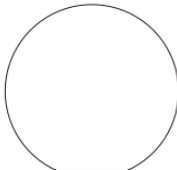
-  Лампата е предназначена за употреба само на закрито.
- Монтажът на тази лампа трябва да се извърши от специалист.
- Не използвайте лампата във влажна среда, за да избегнете утечки на ток и токови удари.
- Преди монтаж се убедете, че захранването с ток е прекъснато.
- Никога не докосвайте лампата с голи ръце, докато тя работи.
- Лампата е одобрена само за използване по предназначение. Всякакви промени са забранени.
- Незабавно сменяйте използваните крушки. При това обърнете внимание на правилното номинално напрежение и мощност, за да избегнете прегряване. За да направите това, първо изключете лампата от захранването и я оставете да се охлади. Сменете крушката съгласно инструкциите на изображението.
- За да се избегнат рискове, в случай на повреда външният гъвкав кабел или кабелът на лампата трябва да се подменят само от производителя, неговия дистрибутор или лице с подобна квалификация.



-  Значение на зачеркнатия контейнер за отпадъци: Не изхвърляйте електрически уреди в несортираните битови отпадъци, а използвайте пунктове за разделно събиране на отпадъци. Обърнете се към общинската администрация за информация относно наличните пунктове за събиране. Ако електрически уреди се изхвърлят на сметища, вредни вещества може да попаднат в подпочвените води и по този начин в хранителната верига. Това вреди на Вашето здраве и благосъстояние.

47070125-01 / 47070125-02



spare parts		
code	part	item no.
A	 x 1	47070125/01 47070125/02
B	 x 1	47070125/01 47070125/02

MX Logistika SL, spol. s. r. o., Rožňavská 32

82104 Bratislava II – Ružinov, Slovakia
(Братислава II - Ружинов, Словакия).

ИН по ЗДДС (UID-Nr.): SK2022467568

www.moebelix.com

info@moebelix.at



HU // FIGYELEM! Használat előtt gondosan olvassa el ezt az útmutatót!

MŰSZAKI ADATOK

Modell: 47070125-01 (Y24091810-2F4)

47070125-02 (Y24091810-2F5)


Teljesítmény: 230 V váltakozó áram, 50 Hz, 2 db max. 25 wattos E27 izzó vagy max. 3 wattos LED izzó (nem tartozék)

Szerelési mód: állólámpa


Áramütés elleni védelmi osztály: II. osztály

Védettség: IP20

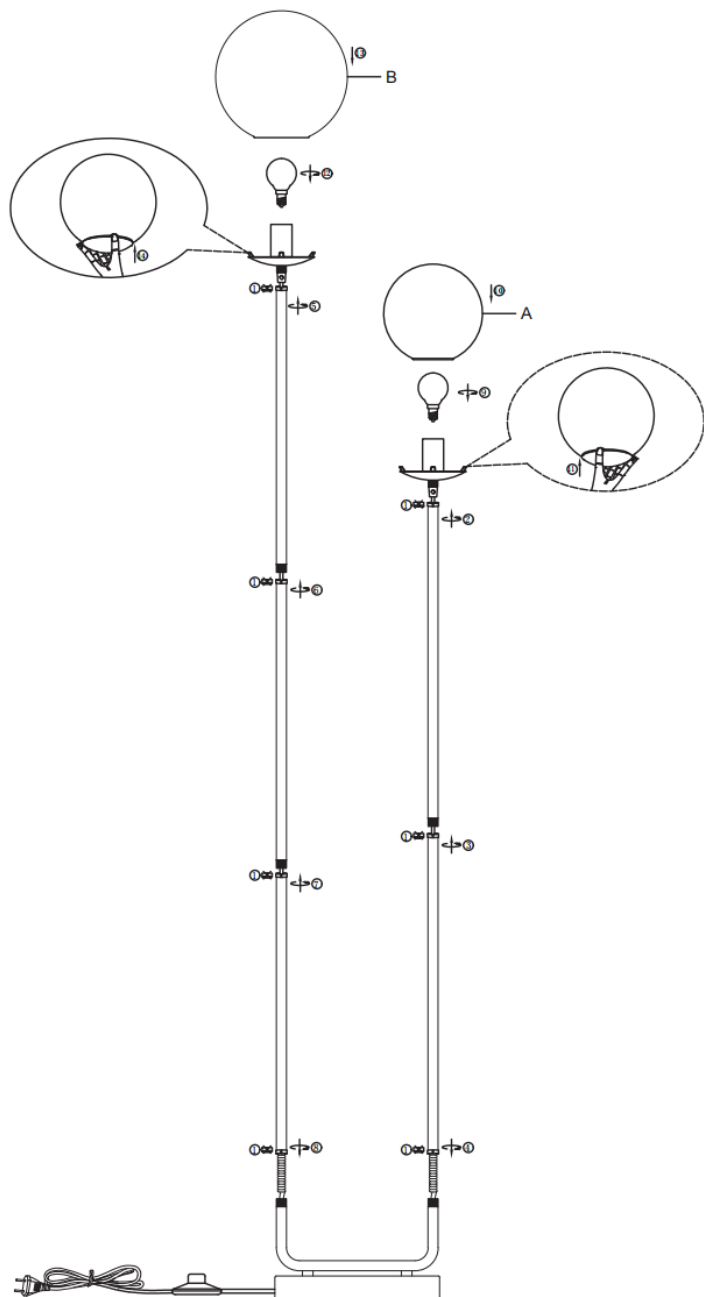
FIGYELMEZTETÉSEK

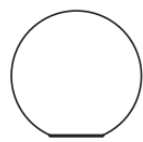
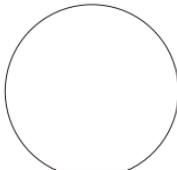
-  A lámpa csak beltéri használatra alkalmas.
- A lámpát szakképzett személynek kell felszerelnie.
- Az áramszivárgások és az áramütés elkerülése érdekében ne használja a lámpát nedves környezetben.
- Szerelés előtt győződjön meg arról, hogy az áramellátást lekapcsolta.
- Működés közben soha ne érintse meg pusztán kézzel a lámpát.
- A lámpa kizárólag rendeltetésszerű használatra alkalmas. A lámpán mindennemű változtatás tilos.
- Az elhasznált izzókat azonnal cserélje ki. A túlmelegedés elkerülése érdekében ügyeljen a megfelelő névleges feszültségre és teljesítményre. Ehhez először válassza le a lámpát a hálózatról, és hagyja lehűlni. Cserélje ki az izzót az ábrán látható utasításoknak megfelelően.
- A kockázatok elkerülése érdekében a sérült flexibilis kábelt és a vezetéket csak a gyártó, az értékesítő vagy egy képzett szakember cserélheti ki.



-  Az áthúzott kuka piktogram jelentése: Ne dobjon elektromos készüléket a háztartási hulladékba, hanem adja le a lakóhely szerinti gyűjtőhelyen. A hulladékgyűjtő helyekről érdeklődjön a helyi önkormányzatnál. Ha az elektromos készülék szemétkerébe kerül, veszélyes anyagok kerülhetnek a talajvízbe, és ezáltal a táplálékláncba. Ez károsítja az egészséget és a közérzetét.

47070125-01 / 47070125-02



spare parts		
code	part	item no.
A	 x 1	47070125/01 47070125/02
B	 x 1	47070125/01 47070125/02

MX Logistika SL, spol. s r. o., Rožňavská 32,
 82104 Pozsony II - Ružinov, Szlovákia
 EU adóazonosító szám: SK2022467568
www.moebelix.com
info@moebelix.at



FR // ATTENTION Veuillez lire attentivement le mode d'emploi avant utilisation !

DONNÉES TECHNIQUES

Modèle : 47070125-01 (Y24091810-2F4)

47070125-02 (Y24091810-2F5)


Puissance : 230 V courant alternatif, 50 Hz, 2 x ampoules E14 max. 25 W ou ampoules LED max. 3 W (non incluses)

Type de montage : lampadaire

Classe de protection contre la décharge électrique : classe II

Type de protection : IP20

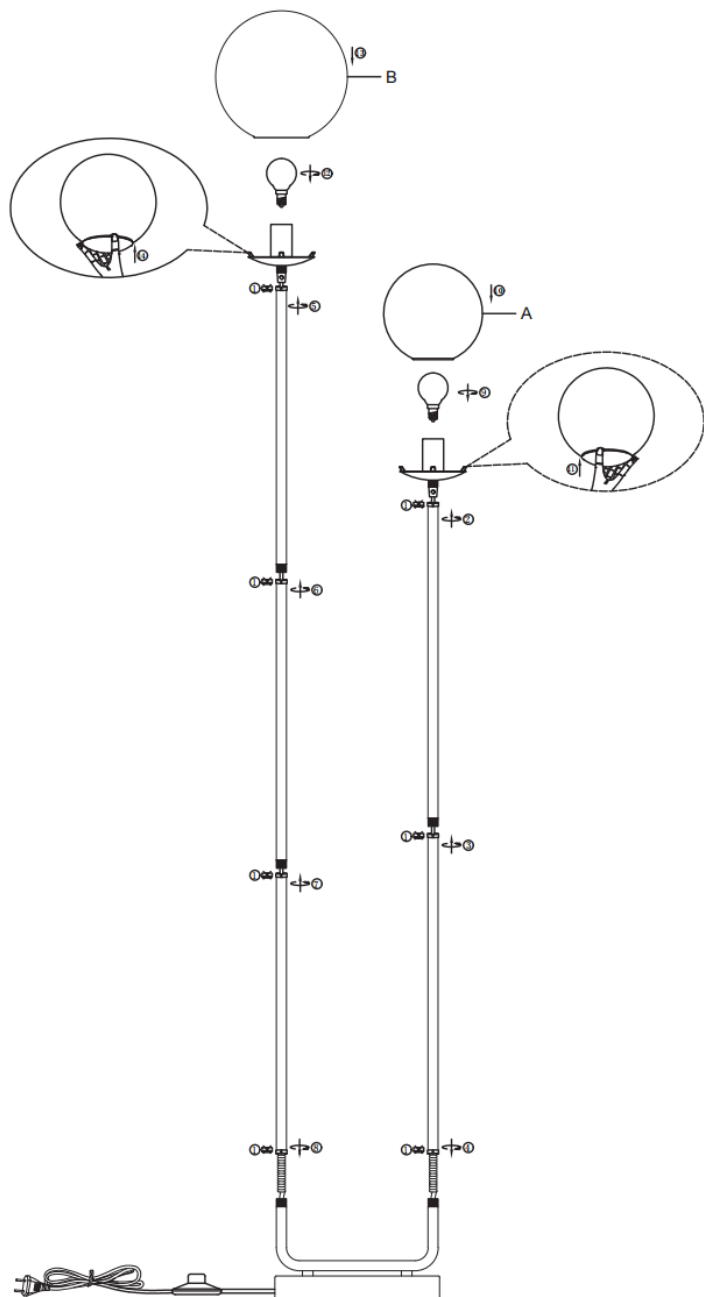
AVERTISSEMENTS

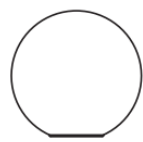
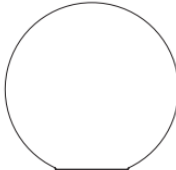
1.  La lampe est exclusivement conçue pour une utilisation en intérieur.
2. Le montage de cette lampe doit être réalisé par une personne qualifiée.
3. N'utilisez pas la lampe dans un environnement humide afin d'éviter les fuites de courant et les chocs électriques.
4. Avant le montage, assurez-vous que l'alimentation électrique est débranchée.
5. Ne touchez jamais la lampe à mains nues lorsqu'elle est en fonctionnement.
6. La lampe est exclusivement destinée à une utilisation conforme à l'usage prévu. Toute modification est interdite.
7. Remplacez immédiatement les ampoules usagées. Veillez à respecter la tension nominale et la puissance indiquées afin d'éviter toute surchauffe. Débranchez d'abord la lampe du réseau électrique et laissez-la refroidir. Remplacez l'ampoule conformément aux instructions de l'illustration.
8. Pour éviter tout risque, en cas de dommage, le câble extérieur flexible ou le fil de la lampe doit être remplacé exclusivement par le fabricant, son distributeur ou une personne qualifiée.



9. Signification de la poubelle barrée : ne jetez pas les appareils électriques avec les déchets ménagers non triés, mais utilisez des points de collecte séparés. Contactez votre municipalité pour connaître les points de collecte disponibles. Lorsque des appareils électriques sont éliminés dans des décharges, des substances dangereuses peuvent pénétrer dans les eaux souterraines et donc dans la chaîne alimentaire. Cela nuit à votre santé et à votre bien-être.

47070125-01 / 47070125-02



spare parts		
code	part	item no.
A	 x 1	47070125/01 47070125/02
B	 x 1	47070125/01 47070125/02

MX Logistika SL, spol. s. r. o., Rožňavská 32
 82104 Bratislava II – Ružinov, Slovaquie.
 N° TVA : SK2022467568
www.moebelix.com
info@moebelix.at



IT // ATTENZIONE! Prima di mettere in funzione l'apparecchio leggere attentamente il manuale d'uso!

DATI TECNICI

Modello: 47070125-01 (Y24091810-2F4)

47070125-02 (Y24091810-2F5)


Potenza: 230 V corrente alternata, 50 Hz, 2 lampadine E14 max. 25 W o LED max. 3 W (non incluse)

Tipo di montaggio: piantana


Classe di protezione contro le scosse elettriche: Classe II

Grado di protezione: IP20

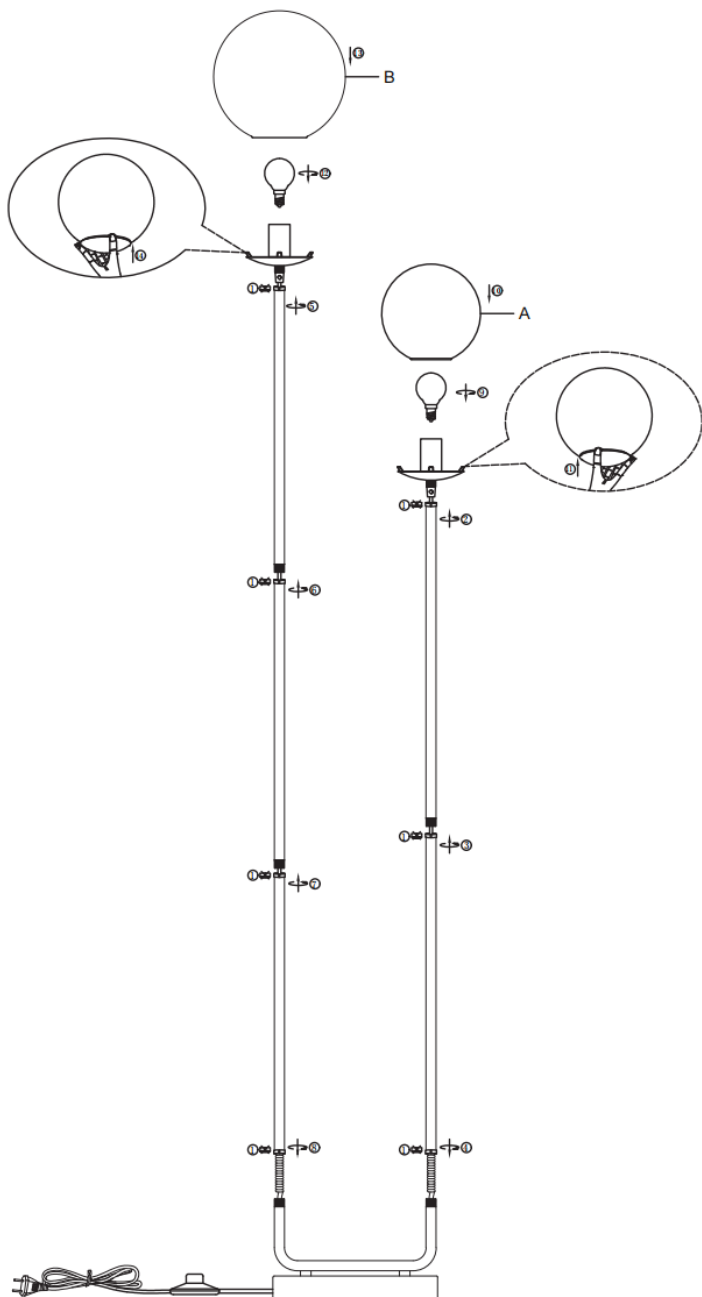
AVVERTENZE

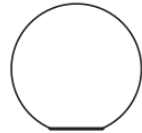
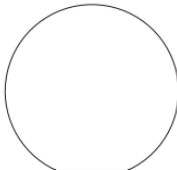
1.  La lampada è destinata solo all'uso in ambienti indoor.
2. La lampada deve essere montata da una persona con competenze tecniche.
3. Non utilizzare la lampada in ambienti umidi per evitare correnti di dispersione e scosse elettriche.
4. Prima di procedere con il montaggio, accertarsi che l'alimentazione elettrica sia disinserita.
5. Non toccare mai la lampada in funzione a mani nude.
6. È consentito utilizzare la lampada solo per la destinazione d'uso prevista. Non è consentito apportare modifiche.
7. Sostituire immediatamente le lampadine usate. Assicurarsi di utilizzare la tensione e la potenza nominale corretta onde evitare il surriscaldamento. A tale scopo, scollegare prima la lampada dall'alimentazione e lasciarla raffreddare. Sostituire la lampadina seguendo le istruzioni riportate nell'illustrazione.
8. Per evitare rischi, in caso di danni il cavo flessibile esterno o il cavo della lampada devono essere sostituiti solo dal produttore, dal suo partner commerciale o da una persona altrettanto qualificata.



9.  Significato della pattumiera barrata: gli apparecchi elettrici non devono essere smaltiti insieme ai rifiuti domestici indifferenziati, ma vanno conferiti presso gli appositi centri di raccolta. Contattare l'amministrazione comunale per informarsi sui centri di raccolta disponibili. Se gli apparecchi elettrici vengono smaltiti in discarica, le sostanze pericolose possono finire nelle acque sotterranee e quindi nella catena alimentare danneggiando la vostra salute e il vostro benessere.

47070125-01 / 47070125-02



spare parts		
code	part	item no.
A	 x 1	47070125/01 47070125/02
B	 x 1	47070125/01 47070125/02

MX Logistika SL, spol. s. r. o., Rožňavská 32
 82104 Bratislava II – Ružinov, Slovackhia.
 Partita IVA: SK2022467568
www.moebelix.com
info@moebelix.at

