

Name - Nazwa - Naam - Name - Isim - название -
Nome - Nom - Numele - Meno - Jméno - Neve

CUDDLY MIA LC-2QBK

1/9

| | | | |
|----|-----------------------------|----|---------------------------|
| DE | Montageanleitung | IT | Istruzioni di montaggio |
| PL | Instrukcja montażu | FR | Notice de montage |
| NL | Handleiding voor de montage | RO | Instructiuni de asamblare |
| GB | Assembly instructions | SK | Montážny návod |
| TR | Montaj talimatı | CZ | Montážní návod |
| RU | Инструкция по монтажу | HU | Szerelési útmutató |

DE: Achtung! Erstickungsgefahr!
Plastikbeutel nicht in Reichweite von Säuglingen und Kindern aufbewahren

PL: Ostrzeżenie! Aby uniknąć niebezpieczeństwa uduszenia, plastikową torbę należy trzymać z dala od niemowląt i dzieci.

NL: WAARSCHUWING! Verstikkingsgevaar!
Houd de plastic zak uit de buurt van zuigelingen en kinderen.

GB: Warning! Risk of suffocation!
Keep plastic bag away from infants and children.

TR: Uyarı! Boğulma tehlikesi! Plastik torbayı bebeklerden ve çocuklardan uzak tutun.

RU: Внимание! Опасность удушья! Держите пластиковый пакет вдали от младенцев и детей.

IT: ATTENZIONE! Rischio di soffocamento! Tenere il sacchetto di plastica lontano da neonati e bambini.

FR/BEL: ATTENTION! Danger d'étouffement! Garder les sacs en plastique hors de portée des nourrissons et des enfants.

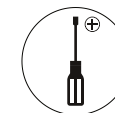
RO: Avertisment! Risc de sufocare!
Țineți punga de plastic departe de sugari și copii.

SK: Pozor! Nebezpečenstvo udusenia! Plastové vrečko uchovávejte mimo dosahu dojčiat a detí.

CZ: Pozor! Nebezpečí udušení! Plastový sáček uchovávejte mimo dosah kojenců a dětí.

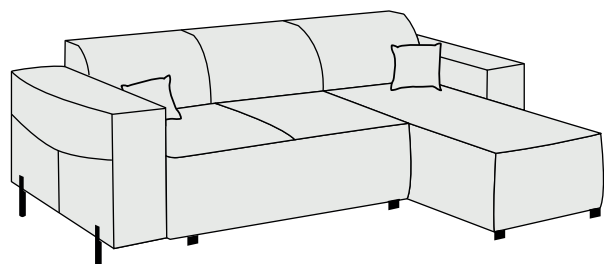
HU: Figyelem! Fulladásveszély! A műanyag zacskót tartsa távol csecsemőtől és gyermekektől.

30 min

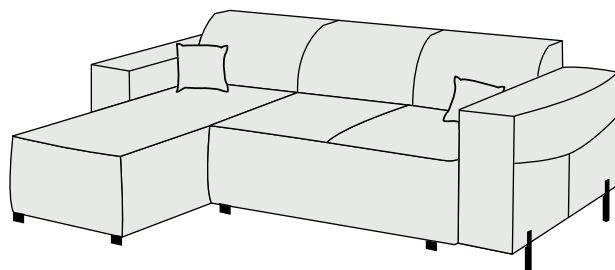


2

6 m²



max
480kg



FR
Pensez à donner ou recycler.
ASSOCIATION OU LIVRAISON OU DÉCHÈTERIE

ÉLÉMENTS D'EMBALLAGE À SÉPARER ET À DÉPOSER DANS LE BAC DE TRI

ITALIA

Como smaltire questo imballaggio



LDPE



HDPE



PAP

Raccolta plastica Raccolta plastica Raccolta carta

Verifica le disposizioni del tuo Comune


| | | | | | | | | | | | | | | |
|---|-----------|---|---|-----------|---|---|------|----|---|------|---|---|------------|---|
| A | H = 10 cm | 4 | B | M8x8 cm | 5 | C | M8 | 13 | D | M8 | 5 | E | H = 3,5 cm | 4 |
| F | 5x35 | 4 | G | H = 10 cm | 6 | H | 4x25 | 8 | I | | 4 | J | | 2 |
| K | M6x20 | 4 | L | M6x40 | 4 | M | | 1 | N | 8x30 | 4 | O | | - |

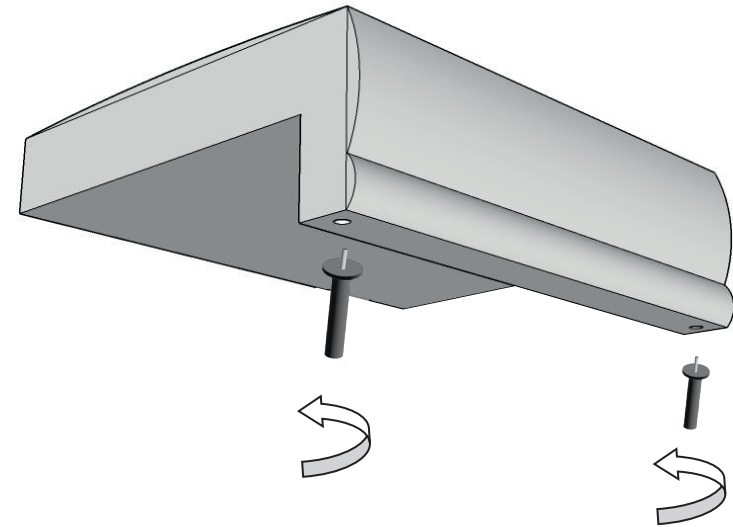
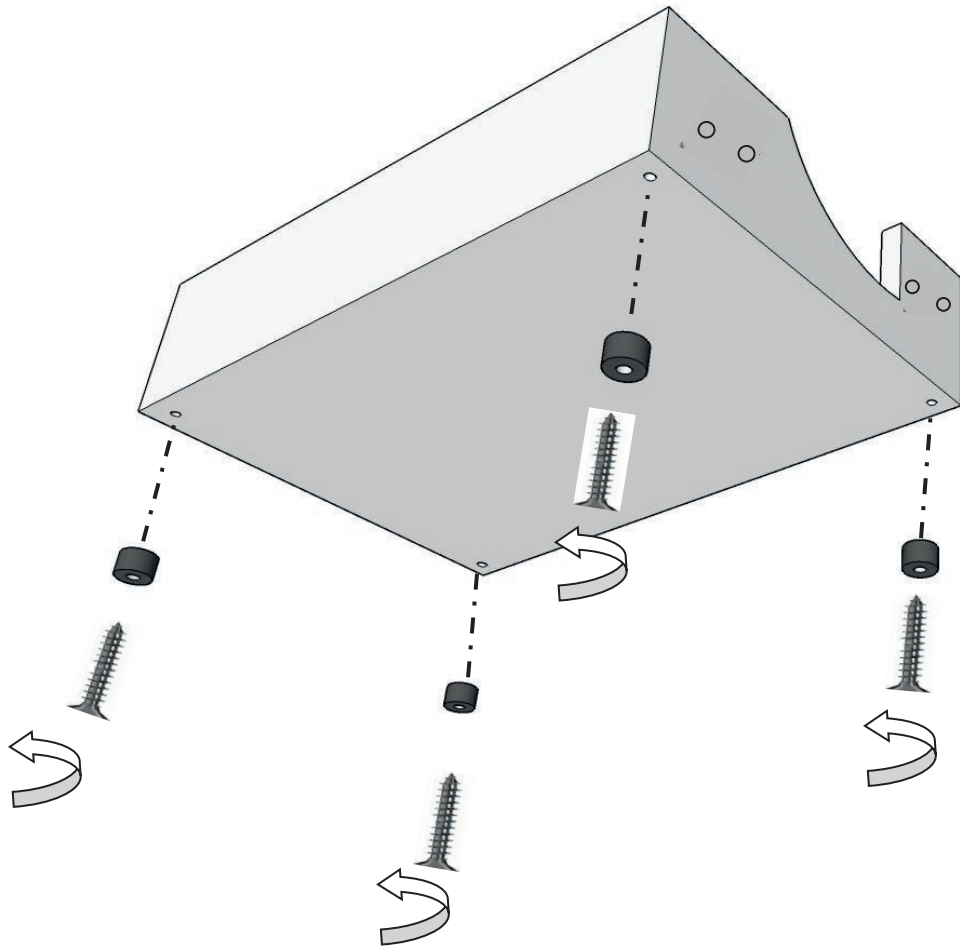
Name - Nazwa - Naam - Name - Isim – название -
Nome - Nom - Numele - Meno - Jméno - Neve

CUDDLY MIA LC-2QBK

2/9

E  - x4 F  - x4

G  x 2

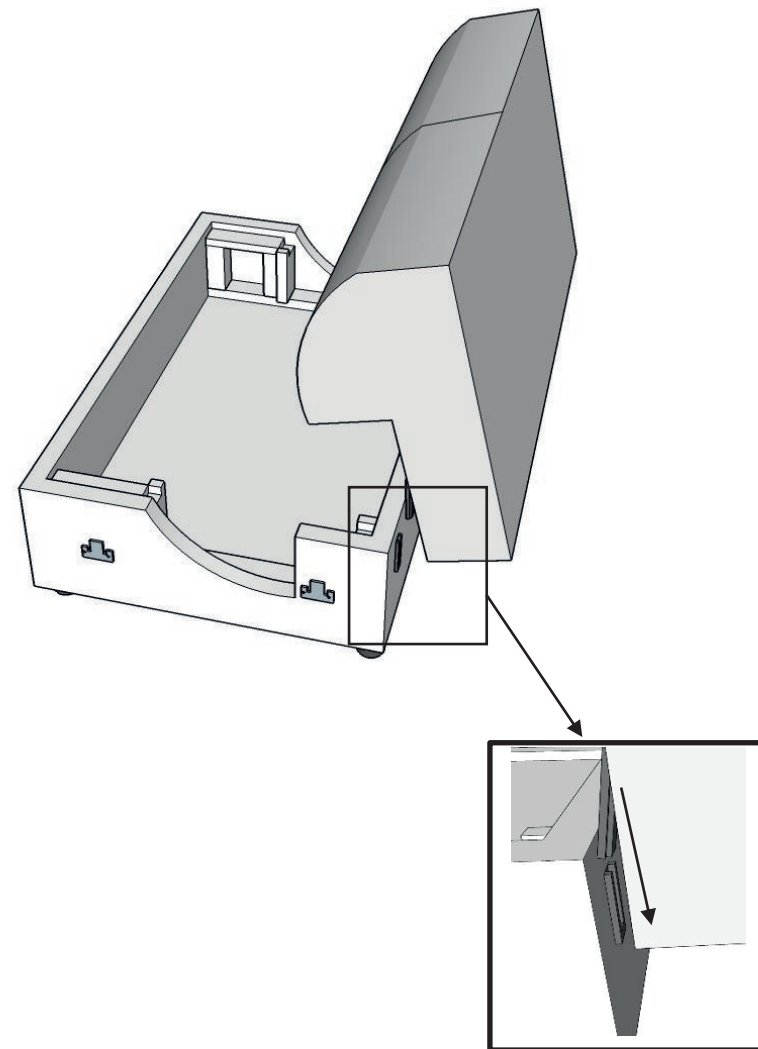
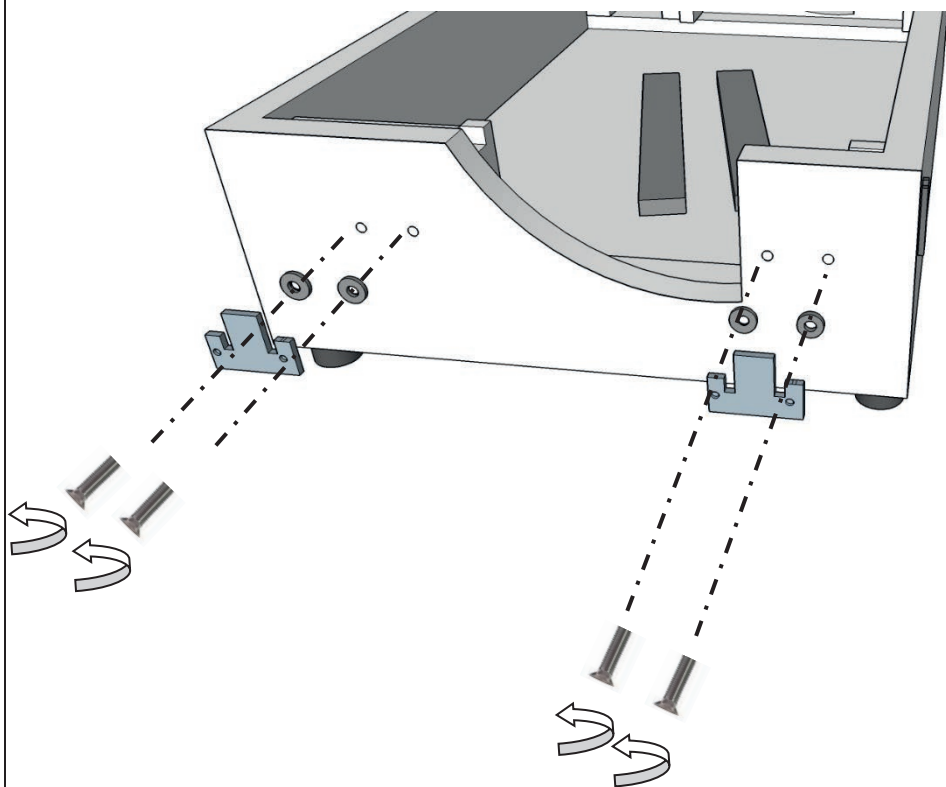


Name - Nazwa - Naam - Name - Isim – название -
Nome - Nom - Numele - Meno - Jméno - Neve

CUDDLY MIA LC-2QBK

3/9





K  x4 I  x2 C  x4



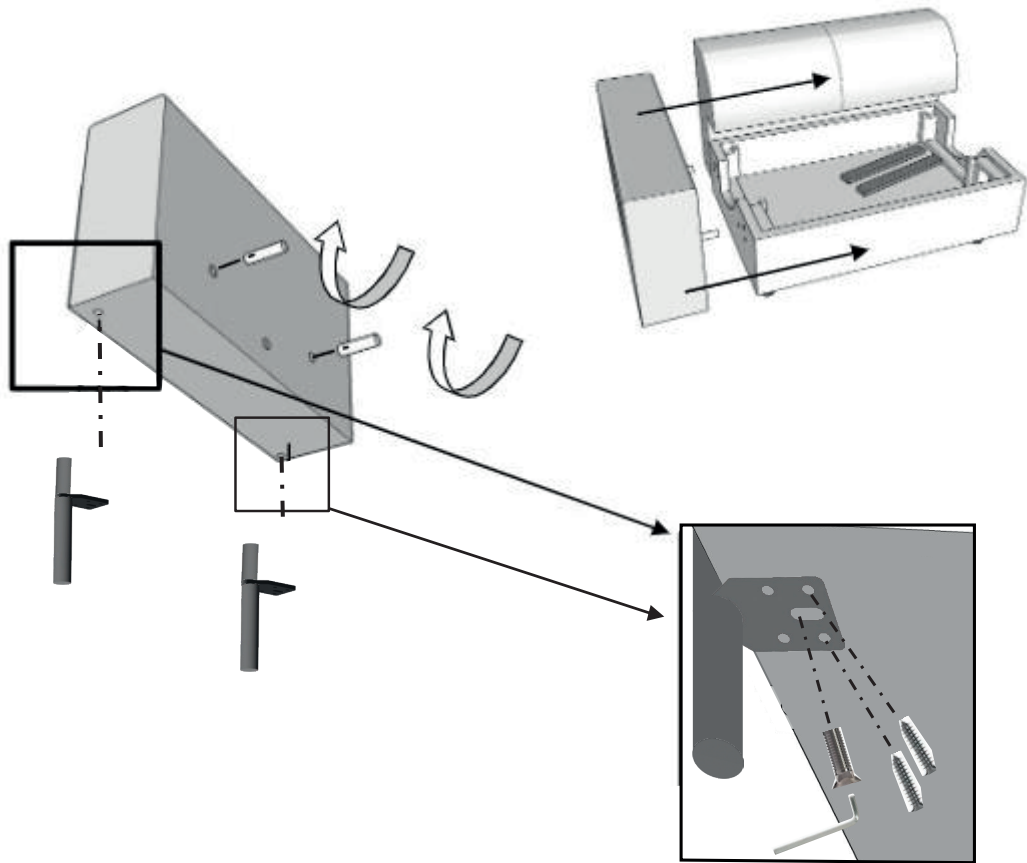
Name - Nazwa - Naam - Name - Isim – название -
Nome - Nom - Numele - Meno - Jméno - Neve

CUDDLY MIA LC-2QBK

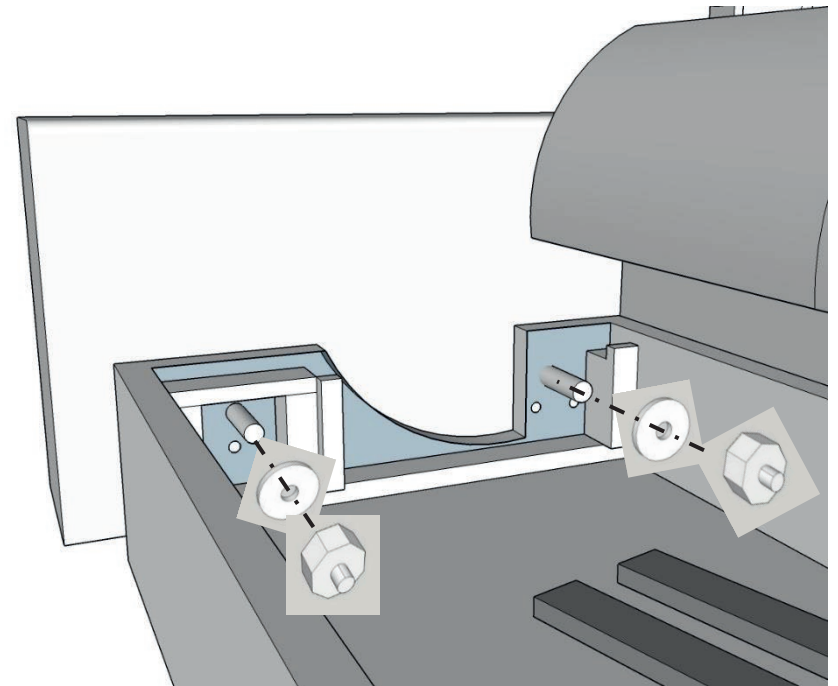
4/9

A  x2 N  x2 H  x4 B  x2

M  x1



C  x2 D  x2

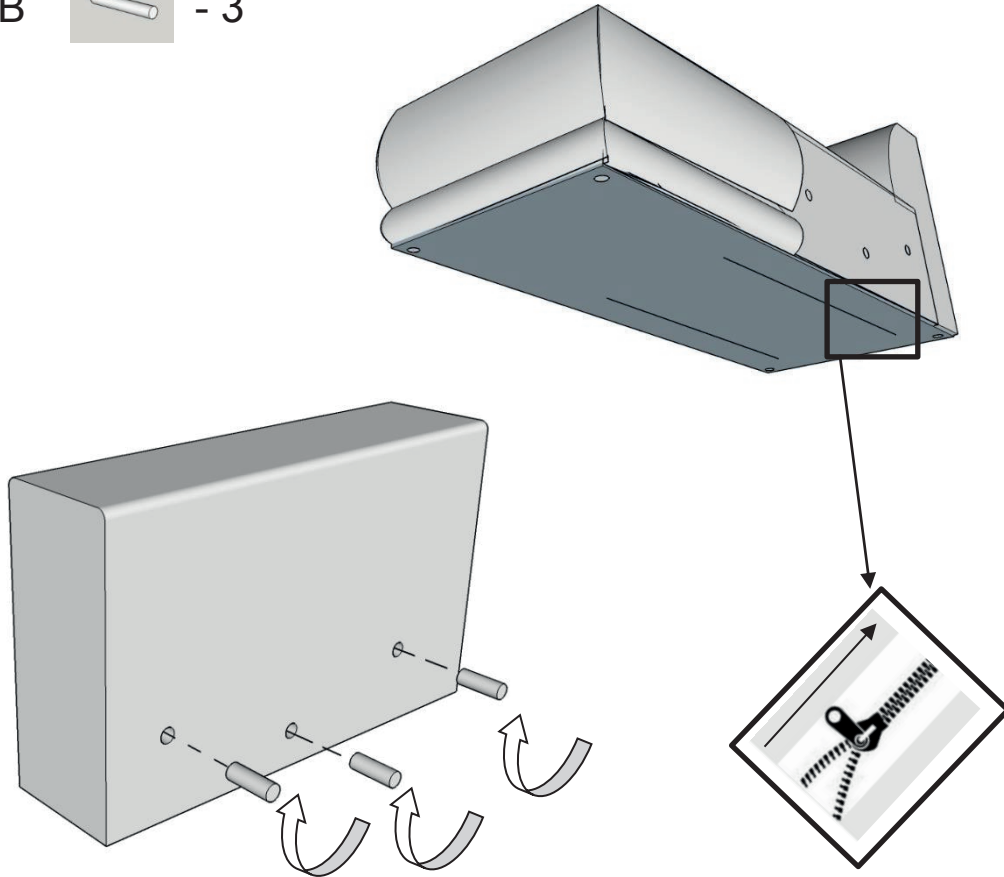


Name - Nazwa - Naam - Name - Isim – название -
Nome - Nom - Numele - Meno - Jméno - Neve

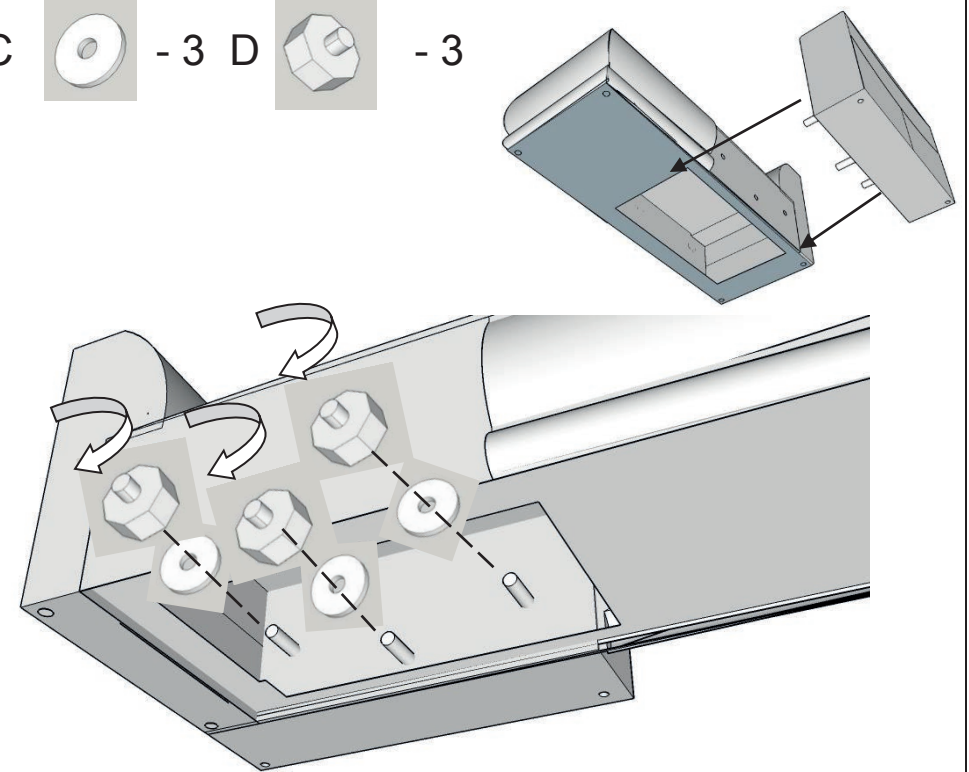
CUDDLY MIA LC-2QBK

5/9

B  - 3



C  - 3 **D**  - 3



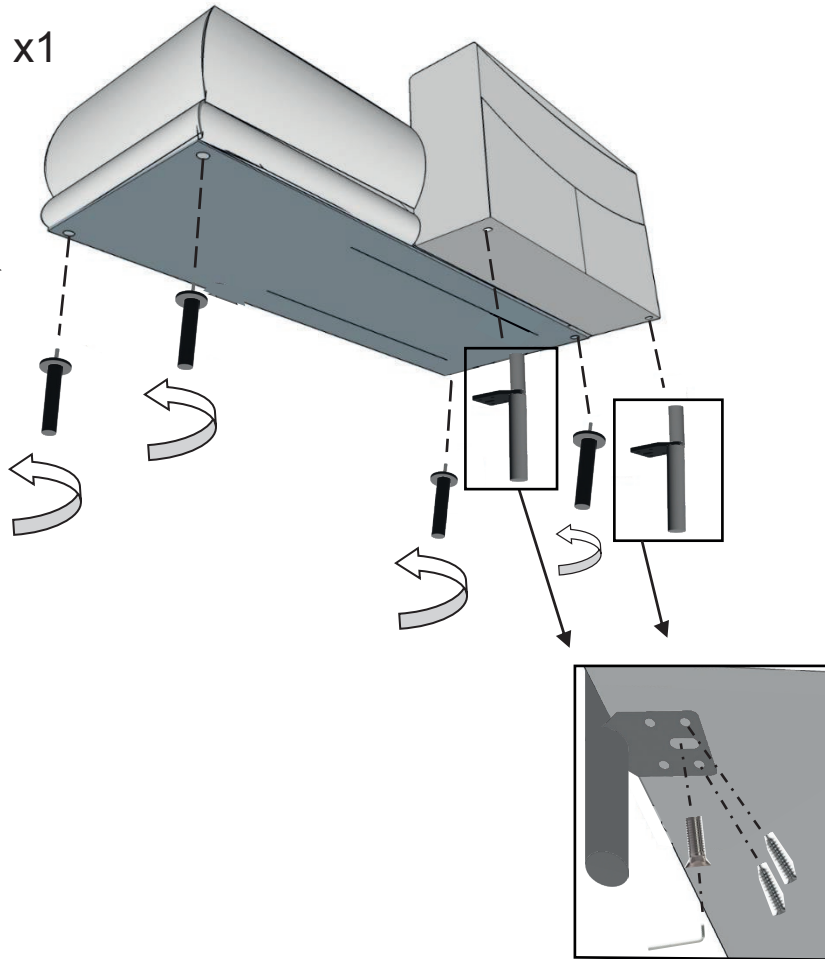
Name - Nazwa - Naam - Name - Isim – название -
Nome - Nom - Numele - Meno - Jméno - Neve

CUDDLY MIA LC-2QBK

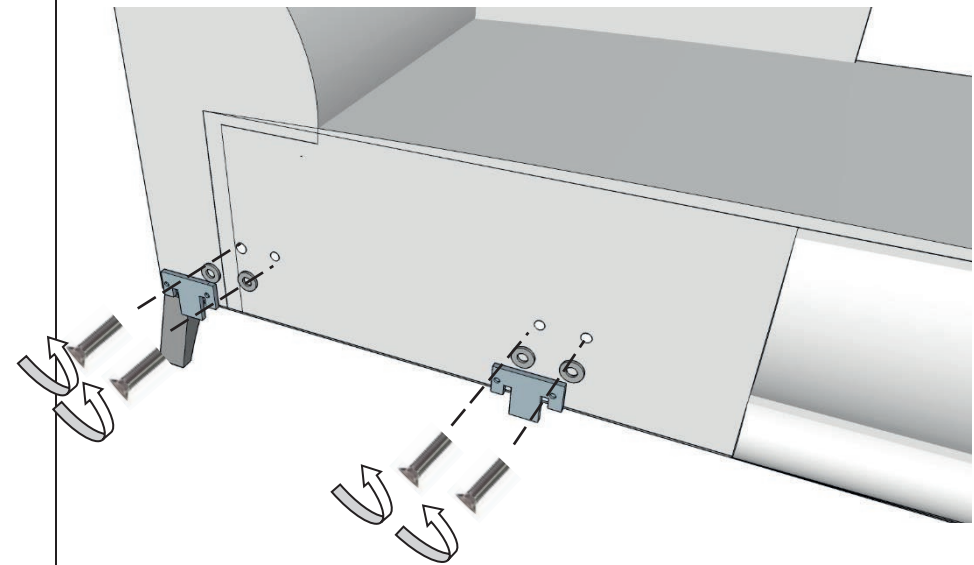
6/9

A  x2 G  x4 N  x2 H  x4

M  x1



L  x4 I  x2 C  x4



Name - Nazwa - Naam - Name - Isim – название -
Nome - Nom - Numele - Meno - Jméno - Neve

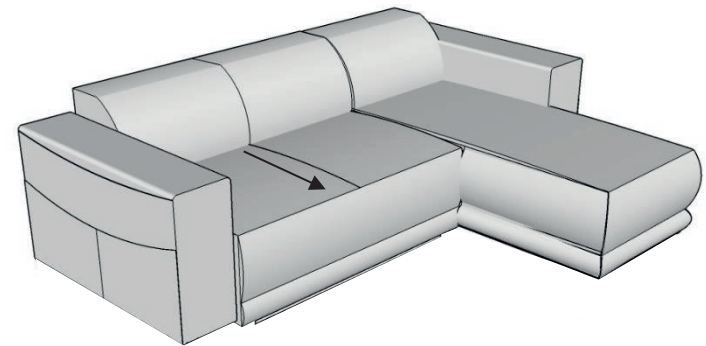
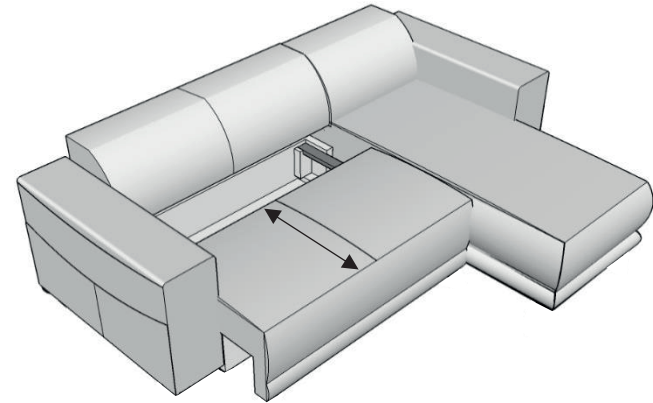
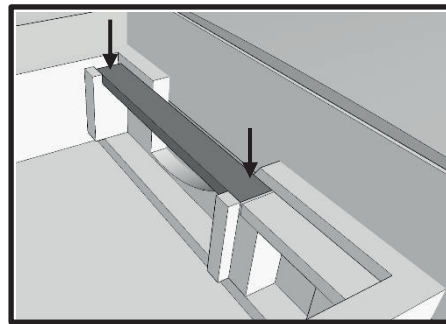
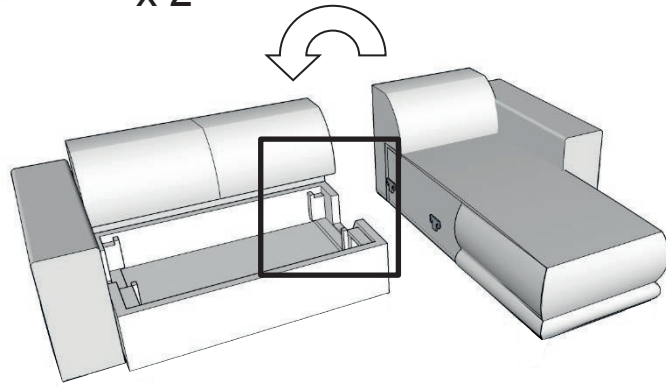
CUDDL Y MIA LC-2QBK

7/9

J



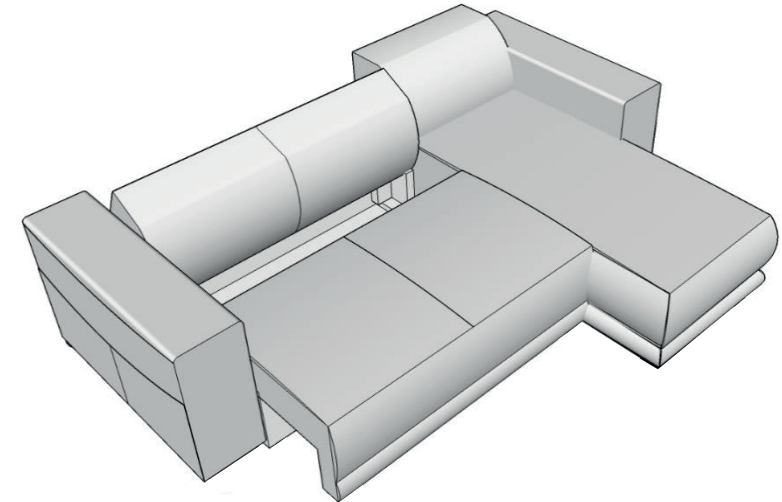
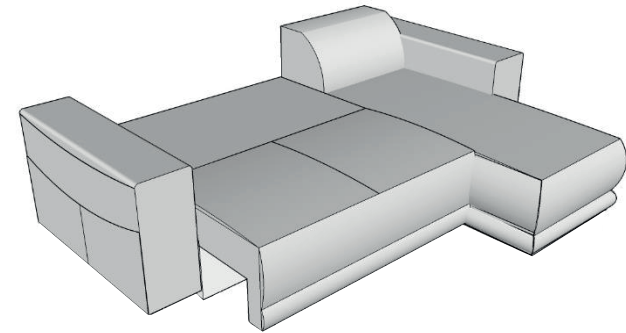
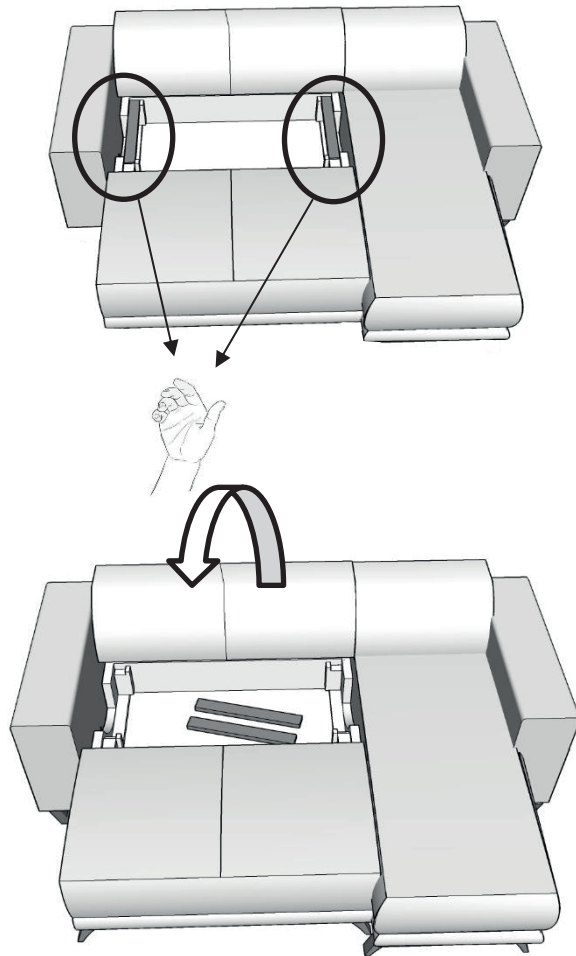
x 2



Name - Nazwa - Naam - Name - Isim – название -
Nome - Nom - Numele - Meno - Jméno - Neve

CUDDLY MIA LC-2QBK

8/9



Name - Nazwa - Naam - Name - Isim – название -
Nome - Nom - Numele - Meno - Jméno - Neve

CUDDLY MIA LC-2QBK

9/9

