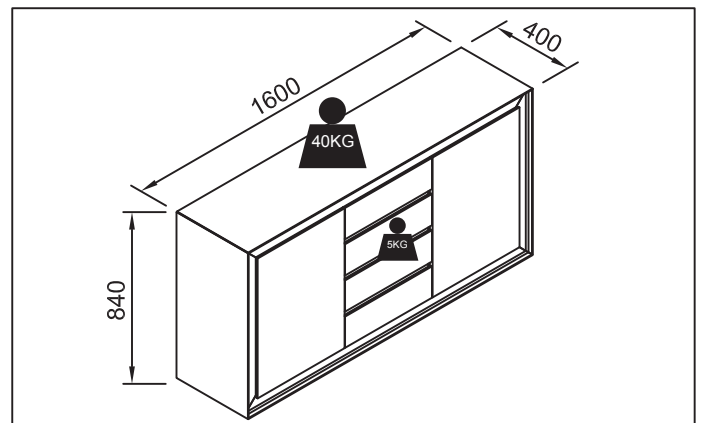
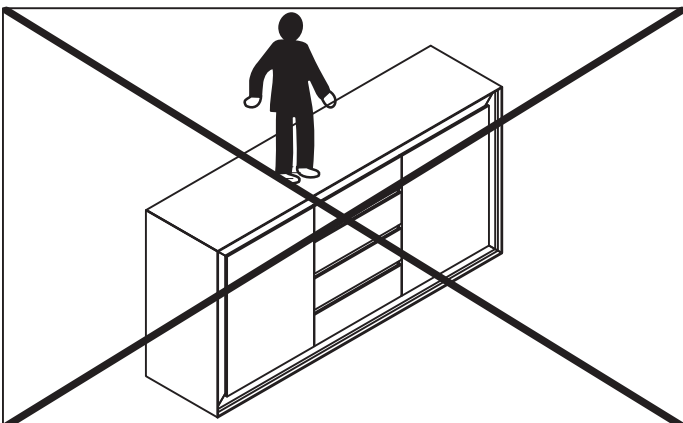
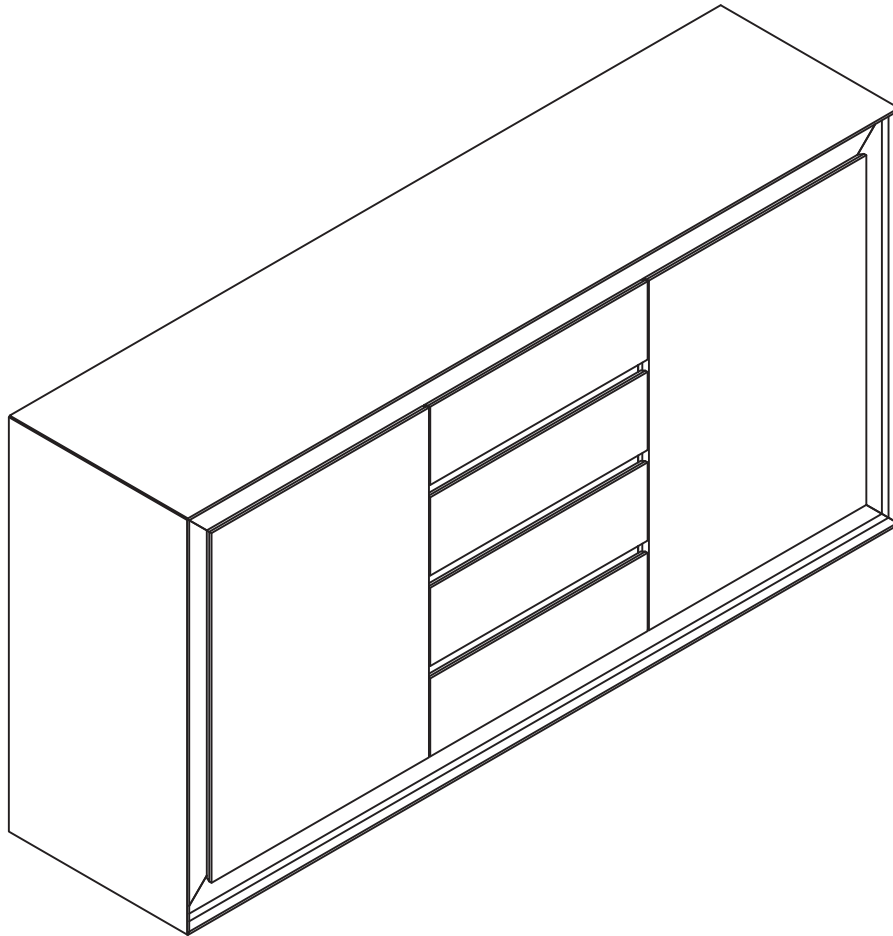
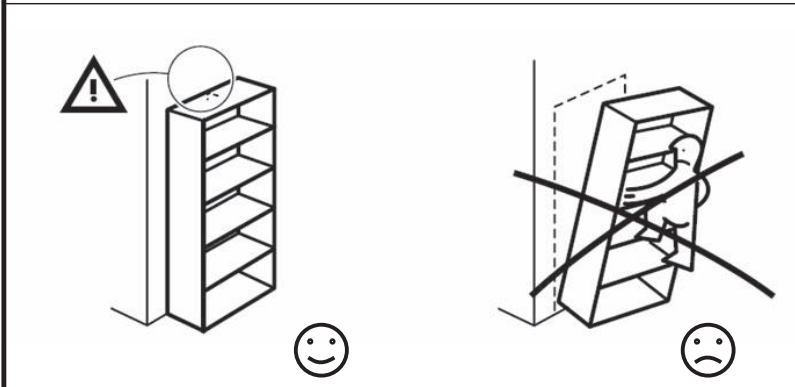
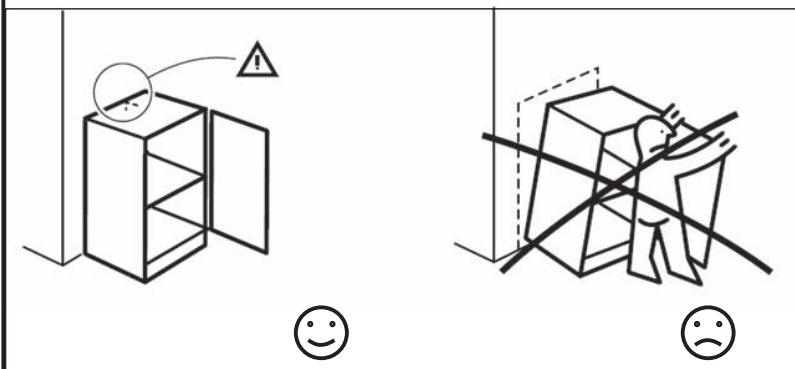
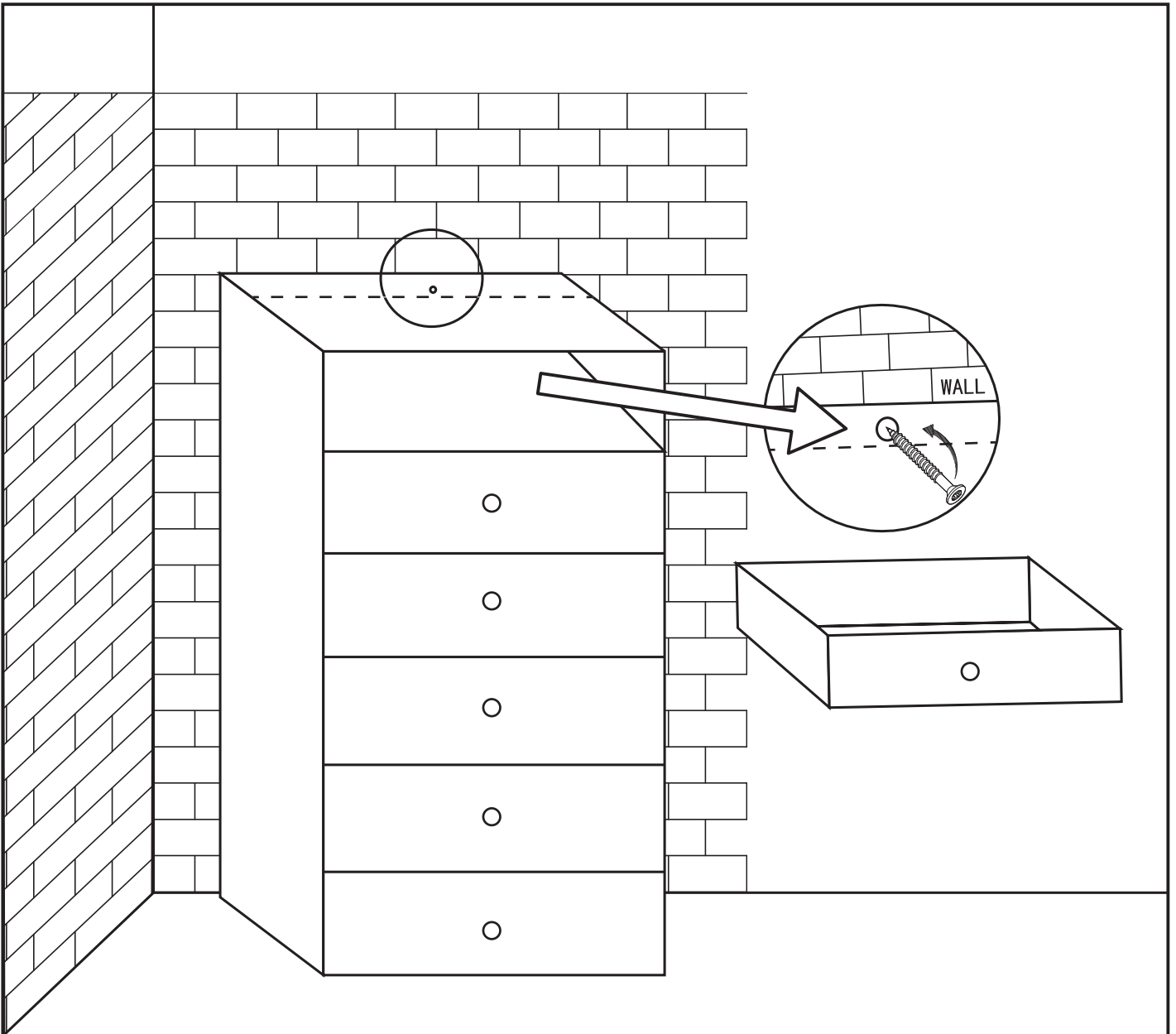
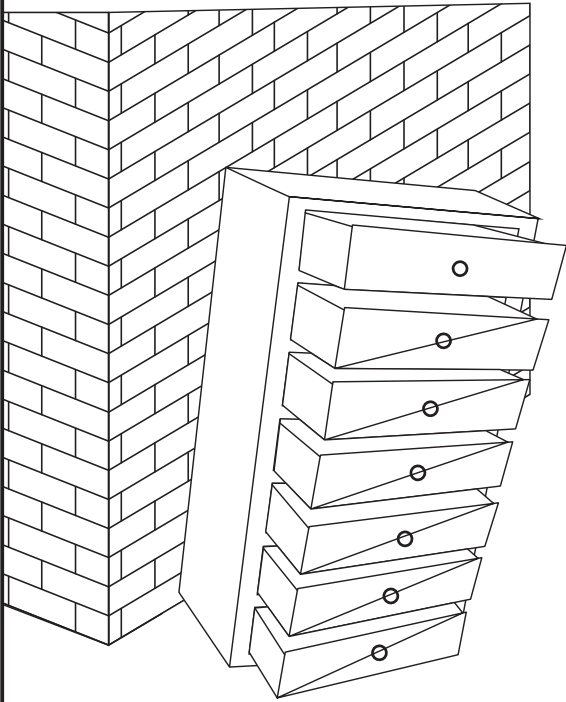
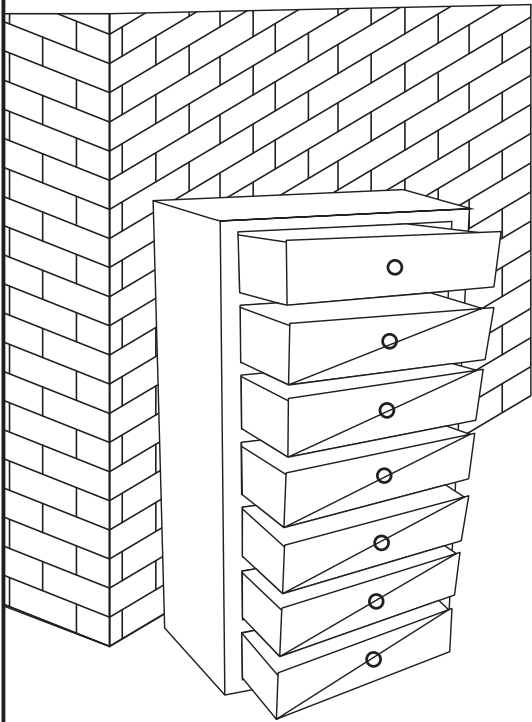
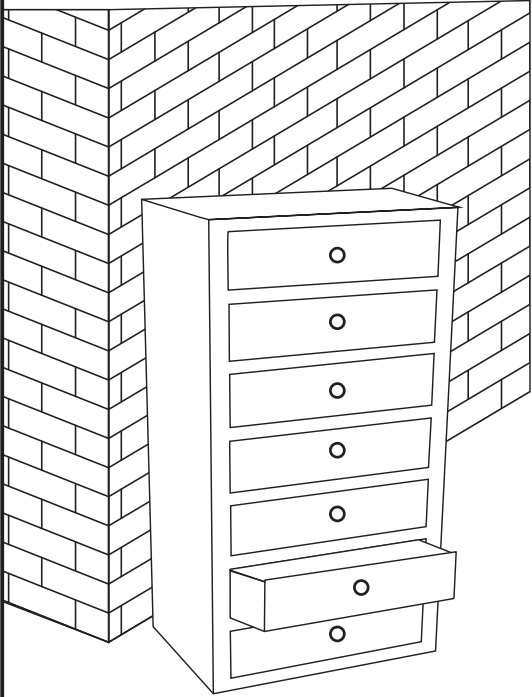
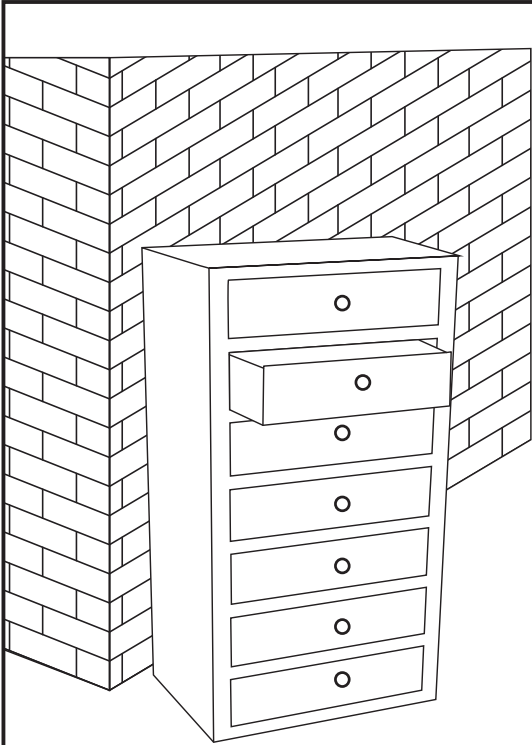
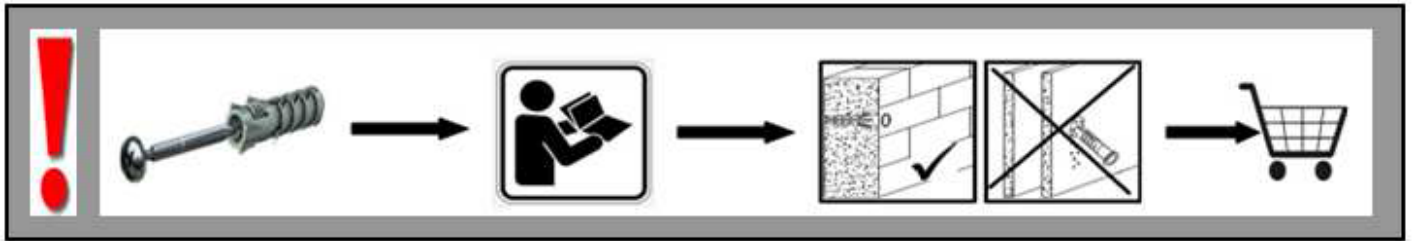


05750124/02









DEU

Achtung! Die Wandbeschaffenheit ist vor der Montage unbedingt zu prüfen.

Die beigelegten Universaldübel sind ausschließlich nur zur Verwendung für festes Mauerwerk wie Beton/Ziegel. Die Mauerdübel dürfen nicht bei Mauerwerk wie Leichtbausteinen, Gipskartonplatte oder anderer Rahmenbauweise verwendet werden.

Bei diesen Mauerwerken sind gegebenenfalls Spezialdübel zu verwenden! Diese sind in einem Fachgeschäft (Baumarkt) erhältlich.

Bei Nichteinhaltung wird seitens Produzenten/Händler und Importeur keine Haftung übernommen

FRA

Attention ! Le mur doit être examiné avant le montage

Les chevilles universelles incluses conviennent uniquement pour une utilisation sur des murs en maçonnerie (blocs de béton ou briques)

N'utilisez pas les chevilles sur des blocs légers ou sur des surfaces telles que les plaques de plâtre ou autres systèmes de structure.

Le cas échéant, utilisez des chevilles spéciales ! Elles sont disponibles dans les magasins spécialisés (quincaillerie).

En cas de non respect de ces indications, le fabricant, le revendeur et l'importateur n'assument aucune responsabilité.

ITA

Attenzione! Prima di procedere con il montaggio è necessario esaminare la parete

I tasselli universali inclusi sono adatti solo per l'uso in strutture murarie resistenti come blocchetti di cemento o mattoni. Non usare i tasselli su blocchetti leggeri, superfici come gesso, cartongesso o altri sistemi di struttura.

In tal caso, è necessario utilizzare tasselli particolari disponibili nei negozi specializzati (negozi di ferramenta).

In caso di mancata conformità, il produttore/rivenditore non si assume alcuna responsabilità.

NLD

Waarschuwing! Voorafgaand aan de assemblage moet de muur grondig onderzocht worden.

De meegeleverde universele muurpluggen zijn alleen geschikt voor stevig metselwerk, zoals betonblokken of bakstenen. Gebruik de muurpluggen niet in materialen zoals cellenbeton of gipsplaten, of in metalstudwanden.

Gebruik zo nodig speciale wandpluggen! Deze zijn verkrijgbaar in gespecialiseerde winkels (bouwmarkten).

Bij het niet naleven van deze voorschriften neemt de fabrikant/verkoper geen aansprakelijkheid voor eventuele schade.

SRB

Pažnja! Pre sastavljanja zid se mora pregledati.

Uključeni univerzalni tiplovi odgovaraju samo za čvrsto zidanje, poput betonskih blokova ili cigli.

Ne koristiti tiplove za lagane blokove, površine kao što su gips ploče ili druge sisteme okvira

Ukoliko je potrebno, koristiti posebne tiplove! Takvi su dostupni u specijalizovanim prodavnicama (gvoždarama).

U slučaju nepodudaranja, proizvođač/prodavac ili uvoznik ne snose odgovornost

Пажња! Пре састављања зид се мора прегледати.

Укључени универзални типлови одговарају само за чврсто зидање, попут бетонских блокова или цигли.

Не користити типлове за лагане блокове, површине као што су гипс плоче или друге системе оквира

Уколико је потребно, користити посебне типлове! Такви су доступни у специјализованим продавницама (гвожђарама).

У случају неподударања, произвођач/продавац или увозник не сносе одговорност

CZE

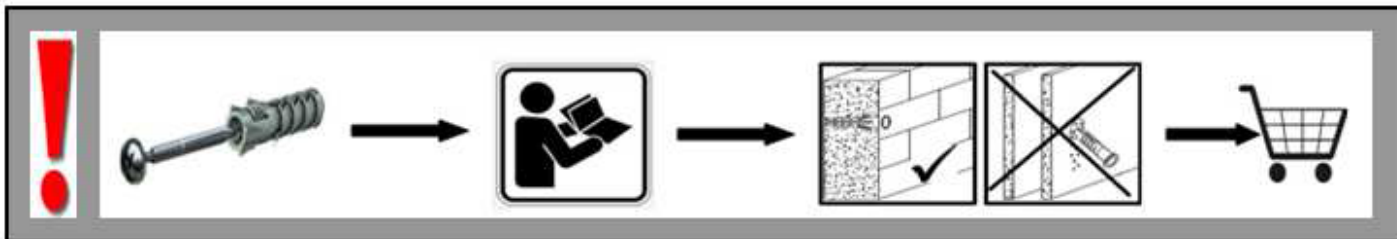
Upozornění! Před montáží je nutné zkontrolovat stav stěny.

Příložené univerzální hmoždinky jsou určeny pouze k použití pro pevné zdivo jako beton/cihly.

Hmoždinky do zdi se nesmí používat u zdiva jako pórovitý stavební kámen, sádrokartónová deska nebo jiný měkký materiál.

U těchto zdív jsou nutné použít speciální hmoždinky! Jsou k dostání v speciálních prodejnách se stavebním materiálem.

Při nedodržení těchto pokynů výrobce/prodejce a dovozce neručí za způsobené škody



SVK

Upozornenie! Pevnosť steny sa musí pred montážou bezpodmienečne skontrolovať

Univerzálne hmoždenky, ktoré sú obsiahnuté v balení, používajte jedine pre pevné murivo ako je betón/tehla. Hmoždenky sa nesmú používať v prípade ľahkého staveného muriva, u sádkartónových dosiek alebo iných konštrukcií rámu.

U týchto murív je nutné použiť špeciálne hmoždenky! Tieto je možné dostať v špeciálnych predajniach so stavebným materiálom (stavebniny).

Pri nedodržaní pokynov nepreberajú výrobcovia/predajci a dodávatelia zodpovednosť za vzniknuté škody

SVN

Pozor! Pred montažo preverite stanje stene.

Priloženi univerzalni mozniki so izključno samo za uporabo na čvrstem zidovju, kot sta beton in opeka.

Stenski mozniki se ne smejo uporabljati pri zidovju kot so zidaki za lahko gradnjo, mavčne plošče ali druge okvirne gradnje.

Pri teh zidovjih morate v danih primerih uporabljati posebne moznike. Ti so na voljo v specializiranih trgovinah (trgovinah z gradbenim materialom)

Pri upoštevanju se s strani proizvajalca/trgovca in uvoznika ne prevzame jamstvo

GBR

Caution! The wall must be examined before assembly

The included universal wall plugs are only suitable for using in firm masonry such as concrete block or brick.

Do not using the wall plugs masonry such as lightweight block, surfaces such as gypsum plasterboard or other framing systems.

If applicable, particular wall plugs must be used! These are available at a specialised store (hardware store).

In case of non-compliance, the manufacturer/retailer or importer do not assume liability.

PL

Uwaga! Przed dokonaniem montażu należy sprawdzić stan ściany.

Dołączone uniwersalne korki rozporowe nadają się wyłącznie do używania w mocnych murach, np. wykonanych z betonowego bloku lub cegły.

Korków rozporowych nie należy używać z materiałami lekkimi, takimi jak płyty gipsowo-kartonowe, ani innymi systemami ramowymi.

W niektórych przypadkach konieczne jest użycie kołków specjalnych! Są one dostępne w specjalistycznym sklepie (sklepie z narzędziami).

W przypadku niespełnienia powyższych warunków producent/sprzedawca lub importer nie ponoszą odpowiedzialności.

TUR

Dikkat! Montaj yapmadan önce duvar incelenmelidir

Dahil olan duvar prizleri sadece beton blokta ya da tuğlada kullanılmaya uygundur

Hafif beton blok, alçı levha ya da benzer sistemlerin olduđu yerlerde bu duvar prizlerini kullanmayın.

Uygunsa, özel duvar prizleri kullanılmalıdır! Bunlar elektrikçilerde bulunabilir(hırdavatçı-elektrik sarf malzemeleri mağazası).

Uymama durumunda, imalatçı / satıcı ya da ithalatçı sorumluluk kabul etmez.

EST

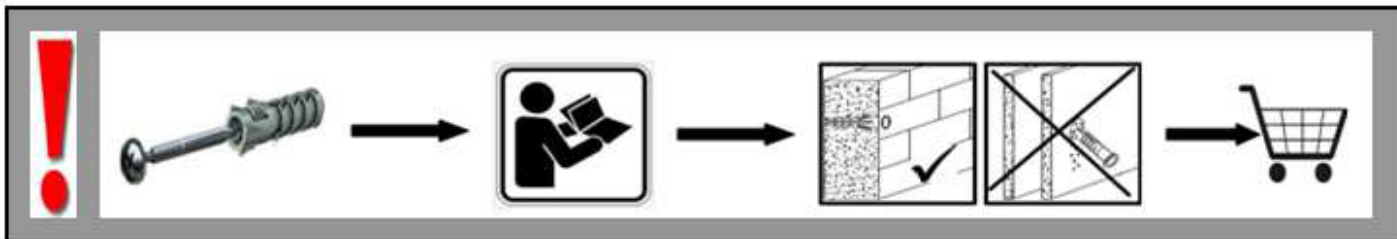
Ettevaatust! Seina tuleb enne paigaldamist kontrollida.

Komplekti kuuluvaid universaalseid tüübleid võib kasutada vaid vastupidava seinamaterjali (nt betoonblokkide või telliste) korral.

Ärge kasutage tüübleid, kui seinamaterjaliks on kergplokid, kipsplaadid või muud raamsüsteemid.

Vajaduse korral kasutage spetsiaalseid tüübleid! Need leiate spetsiaalsetest kauplustest (nt ehituspoest).

Eespool nimetatud nõuete eiramise korral ei vastuta tootja/edasimüüja ega importija võimalike kahjude eest.



RO

Atenție! Peretele se va examina înainte de începerea asamblării.

Diblurile universale incluse se vor utiliza numai pe lucrări de zidărie din beton sau cărămidă.

Diblurile universale nu se vor utiliza pe lucrări de zidărie din BCA, pe suprafețe din gipscarton sau alte structuri ușoare de susținere.

Acolo unde este cazul se vor utiliza dibluri speciale! Aceste se pot achiziționa din magazinele de specialitate (magazine de bricolaj).

În cazul nerespectării instrucțiunilor, producătorul/distribuitoarul sau importatorul nu își asumă nicio răspundere.

HUN

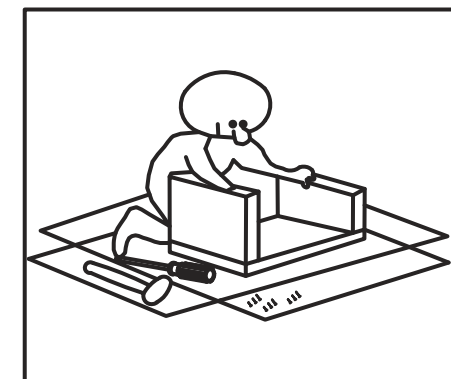
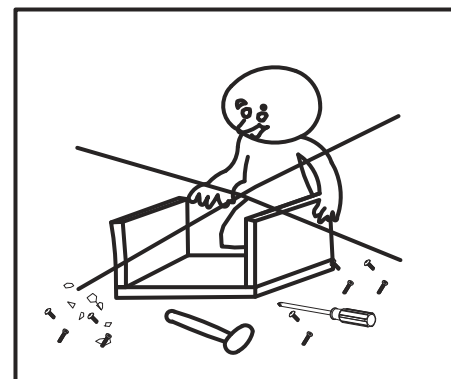
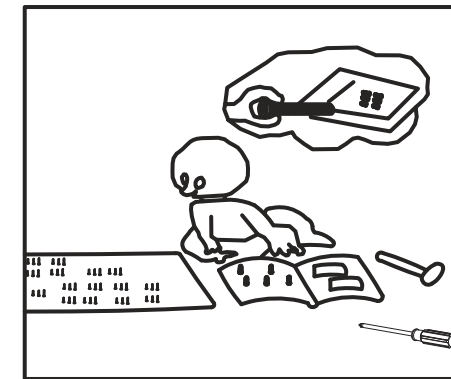
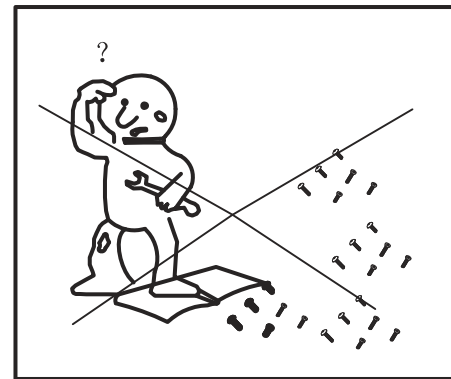
Vigyázat! Szerelés előtt a falfelületet feltétlenül vizsgálja meg.

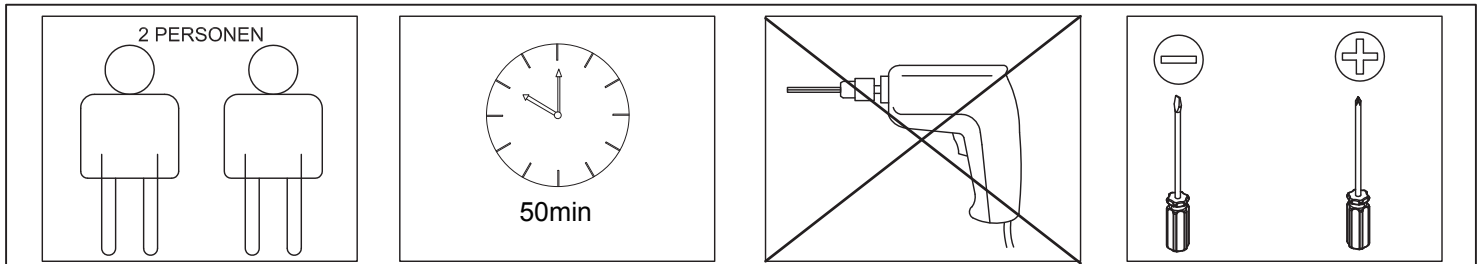
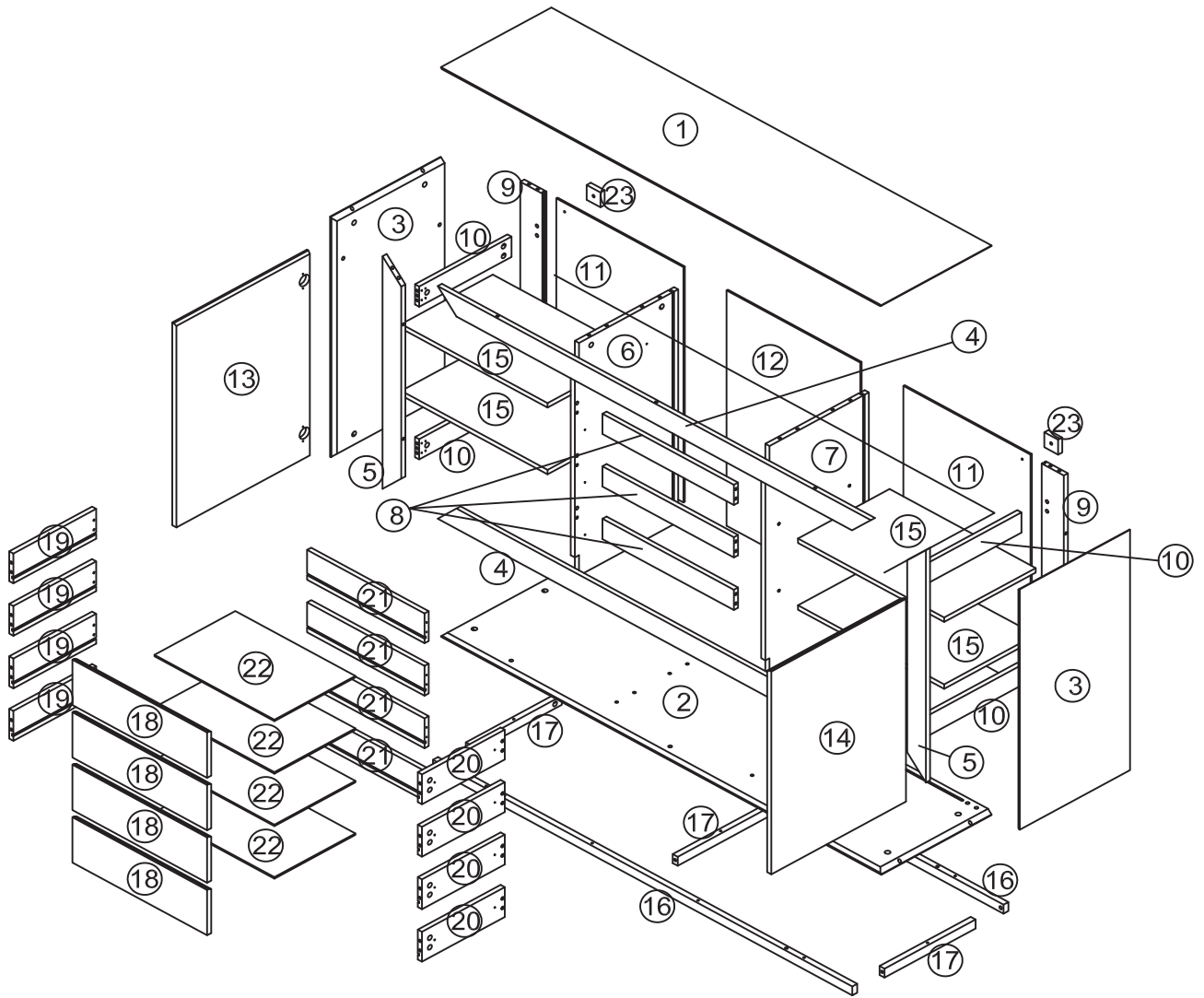
A mellékelt univerzális tipli kizárólag stabil falazathoz használható mint például beton/tégla.

A fali tipli nem használható könnyű építőkövekhez, gipszkartonlapokhoz vagy más favázás építményekhez.

Ezekhez a falfelületekhez csak speciális tiplik használhatóak, melyek szaküzletekben (barkácsáruházakban) beszerezhetőek.

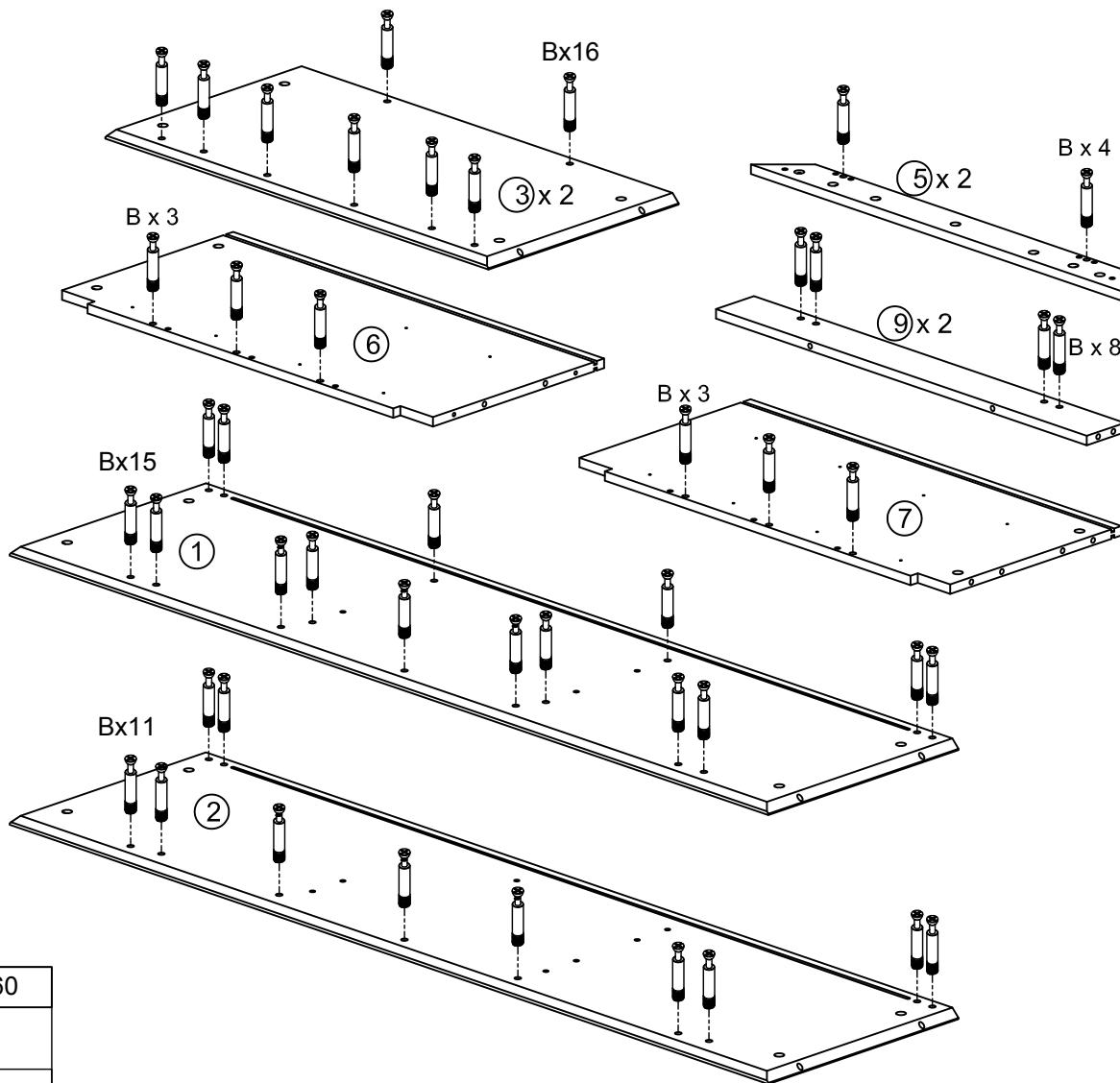
Fentiek figyelmen kívül hagyása esetén a gyártó/kereskedő vagy forgalmazó nem vállal felelősséget



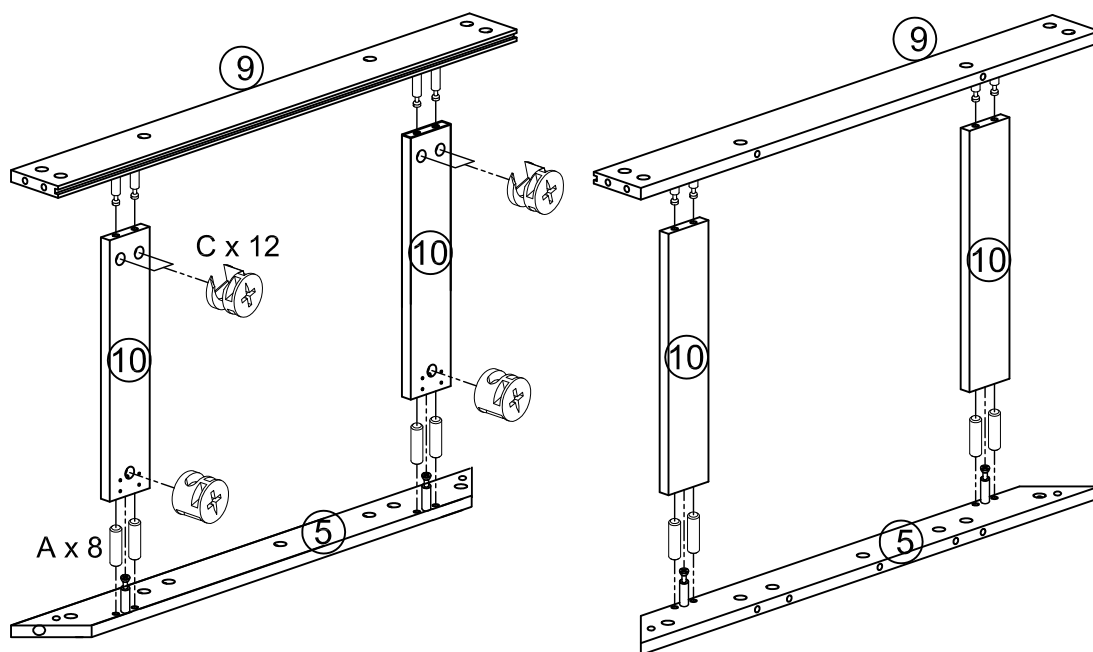


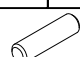

A	x 30	B	x 82	C	x 106	D	x 12	E	x 84	F	x 29
Ø7.8*30		M6*36		Ø15*12		14*14*9		Ø3.5*14		Ø4* 40	
G	x 8	H	x 8	I	x 8	J	x 4	K	x 1	L	x 16
M6*12mm		300		300		M7*50		M4		Ø20	
M	x 16	N	x 8	O	x 4	P	x 2	Q	x 20	R	x 4
Ø5*15		Ø6*83		Ø35		Ø8*28		Ø10*3		20*50*2mm	
S	x 4										
Ø6*64											

1

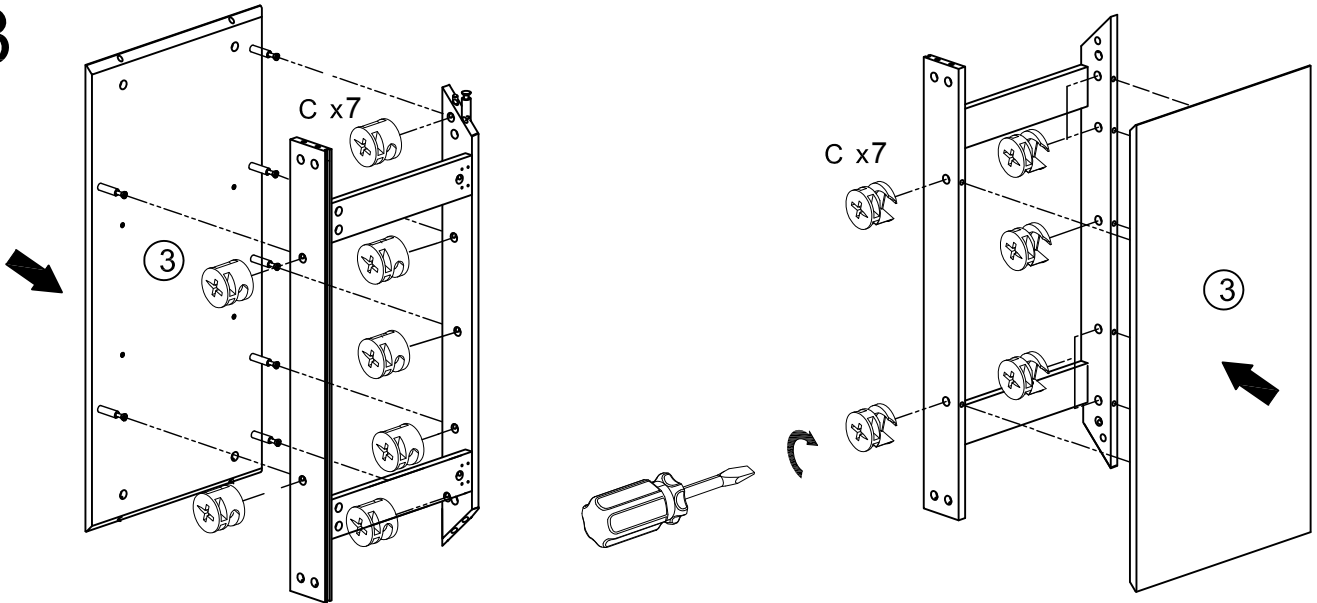



2



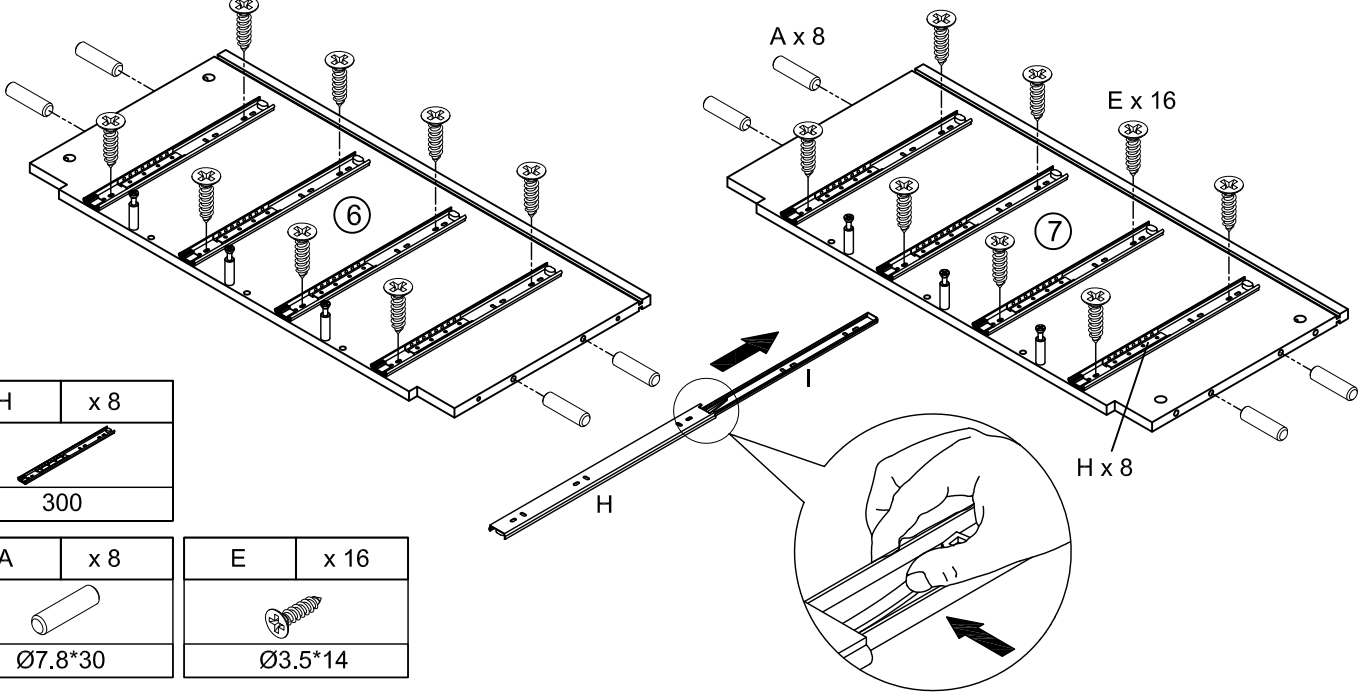
A	x 8	C	x 12
			
Ø7.8*30		Ø15*12	


3





C	x14
	
Ø15*12	

4

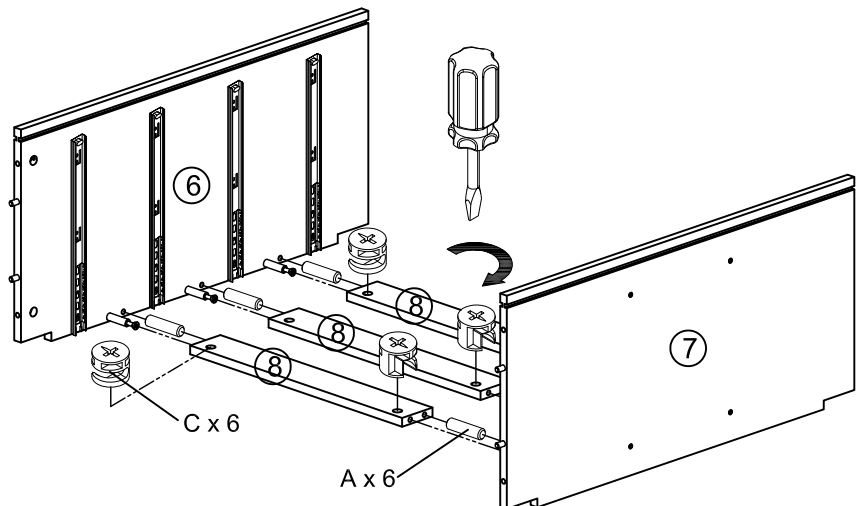



H	x 8
	
300	


A	x 8
	
Ø7.8*30	

E	x 16
	
Ø3.5*14	

5



A	x 6
	
Ø7.8*30	

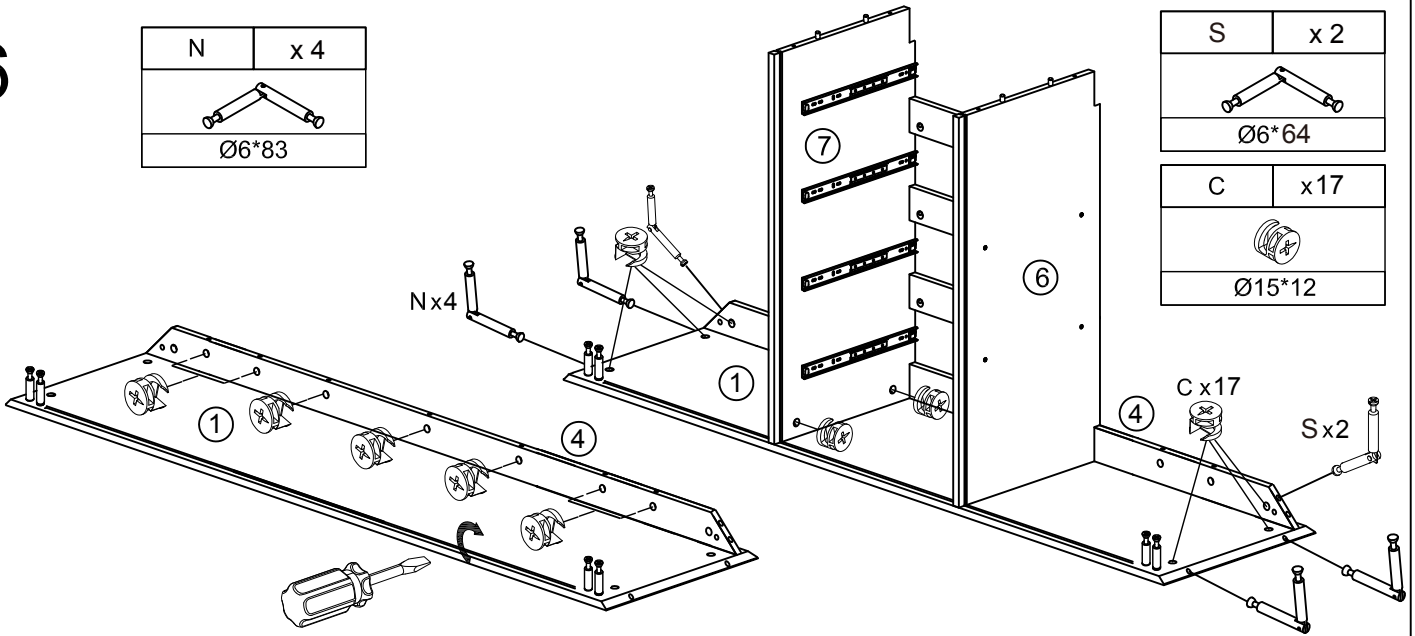
C	x 6
	
Ø15*12	

6

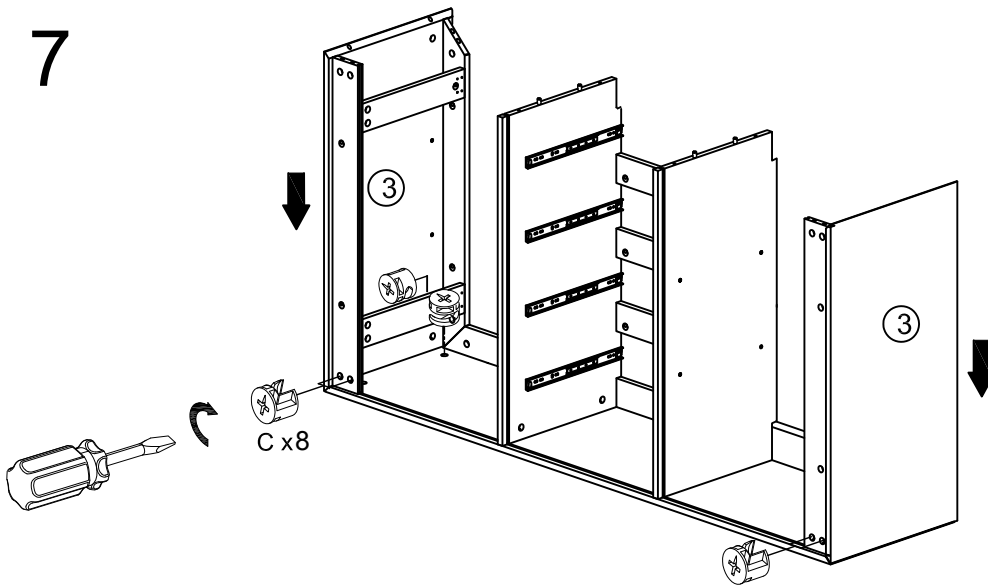
N	x 4
Ø6*83	

S	x 2
Ø6*64	

C	x 17
Ø15*12	

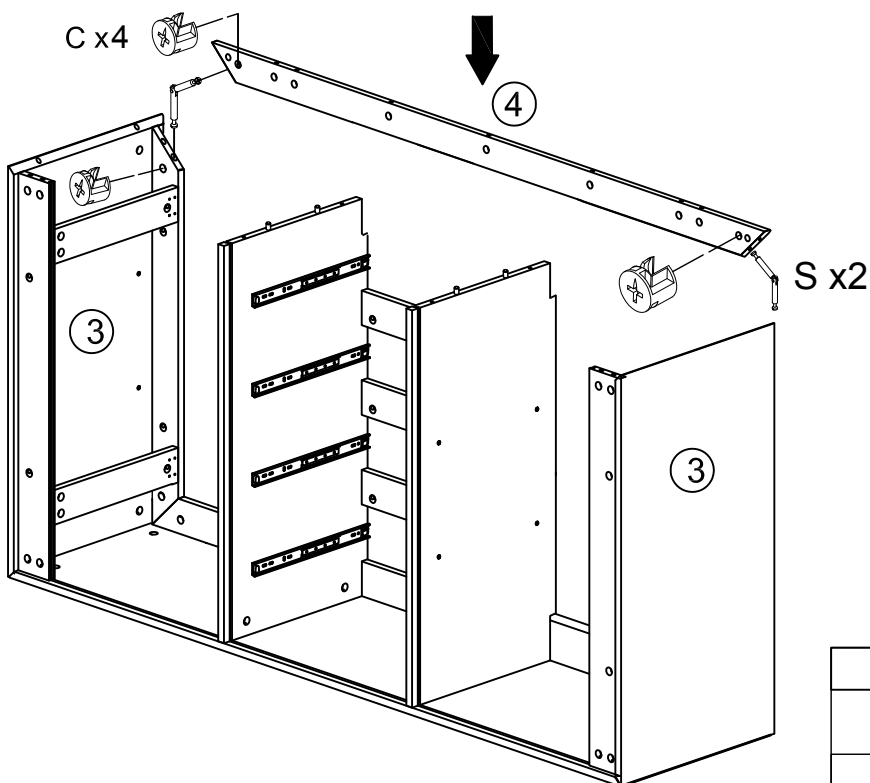


7



C	x 8
Ø15*12	

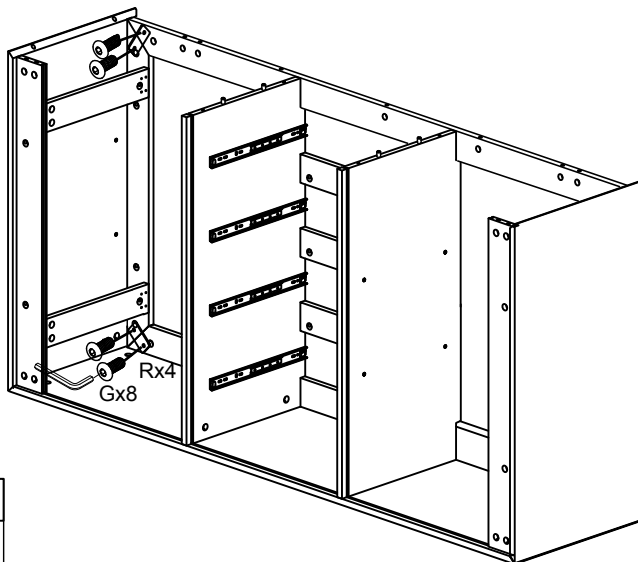
8





S	x 2
Ø6*64	

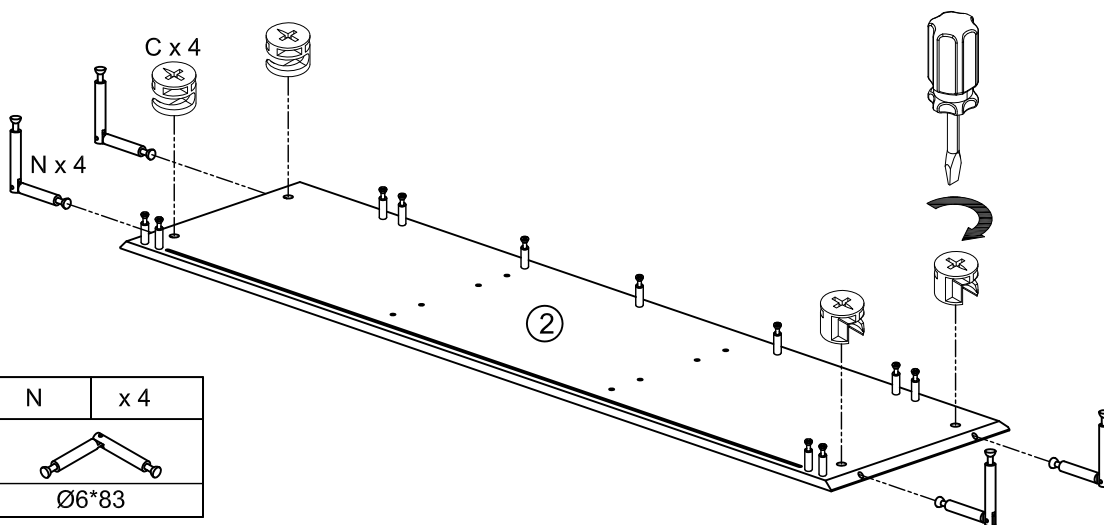
C	x 2
Ø15*12	


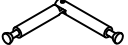
9



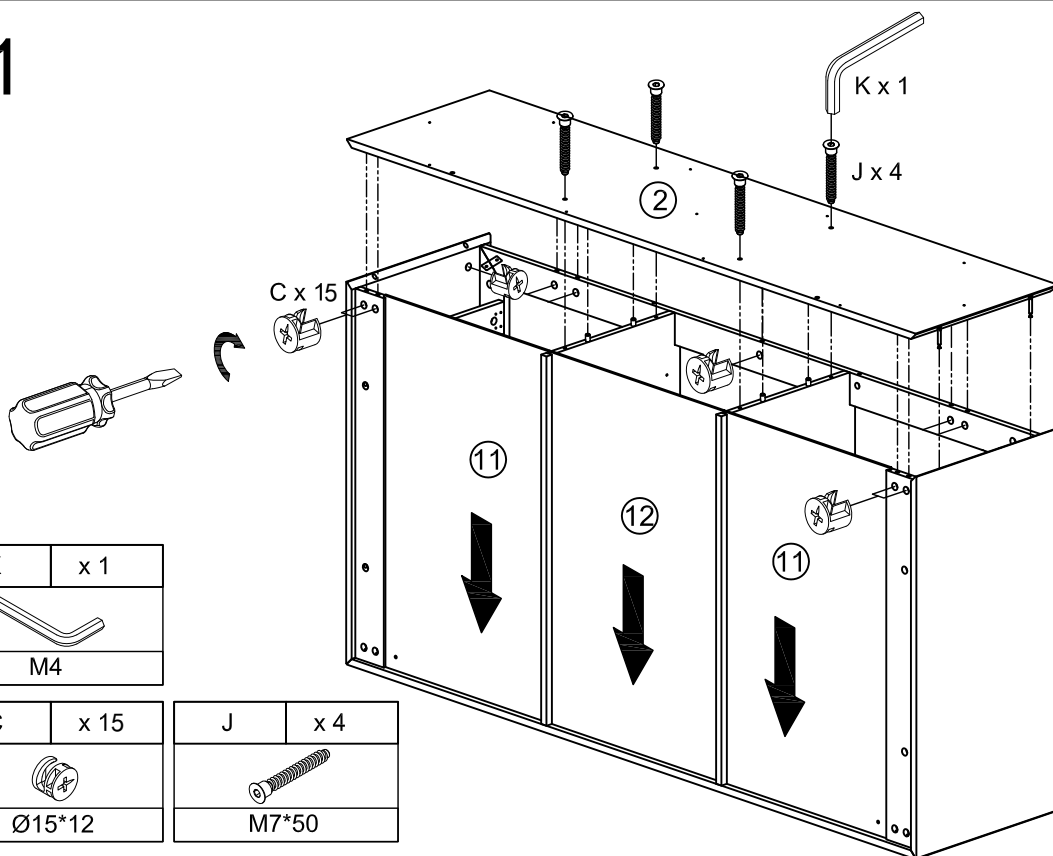
R	x 4	G	x 8
			
20*50*2mm		M6*12mm	


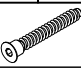

10



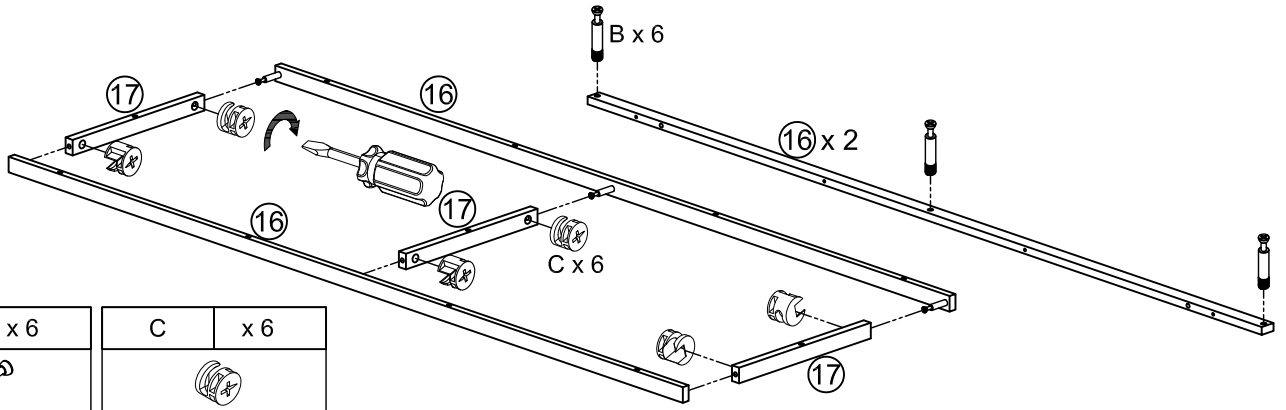
C	x 4	N	x 4
			
Ø15*12		Ø6*83	



11



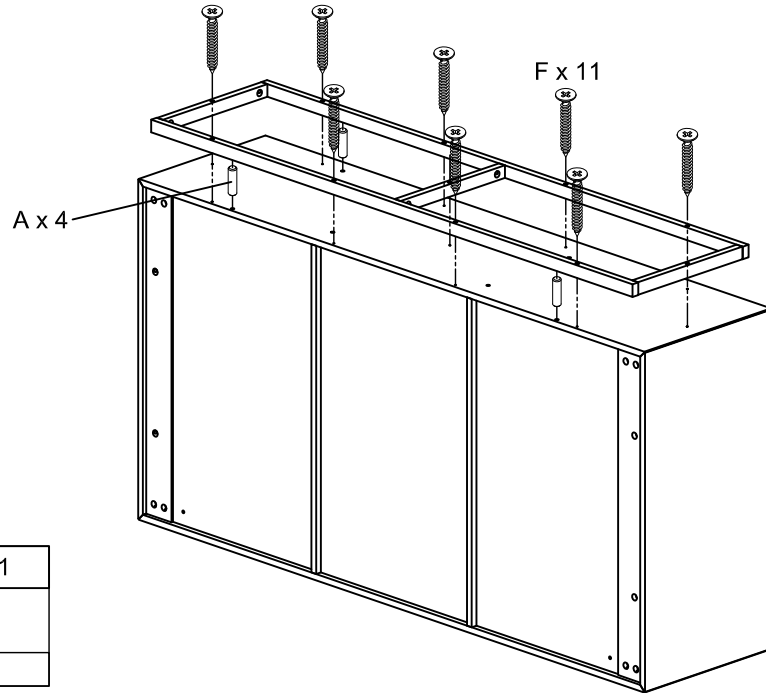
K	x 1	J	x 4
			
M4		M7*50	
C	x 15		
			
Ø15*12			

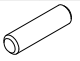

12



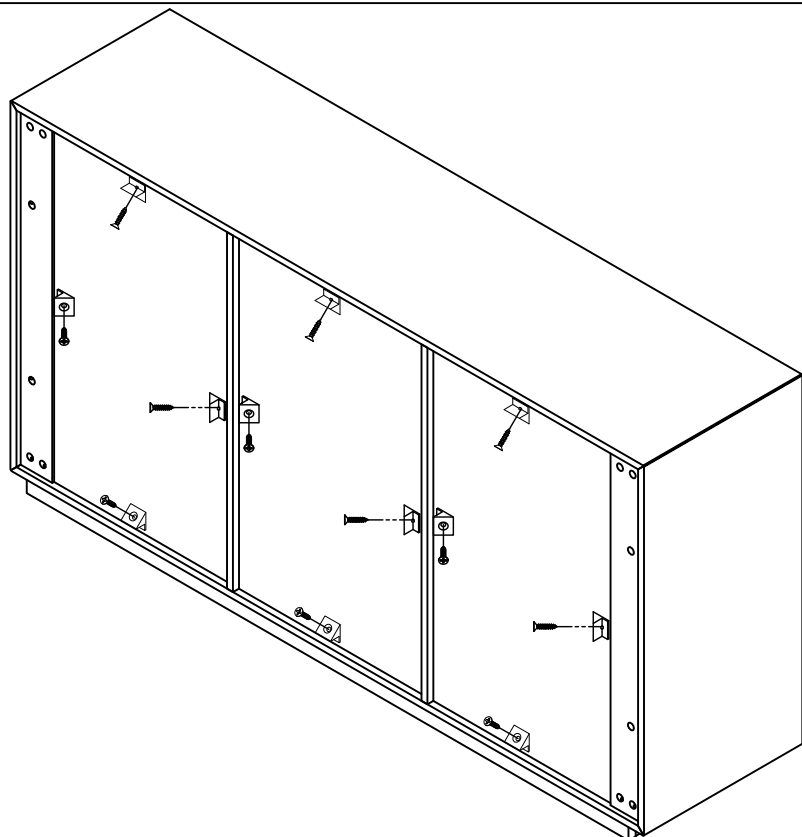
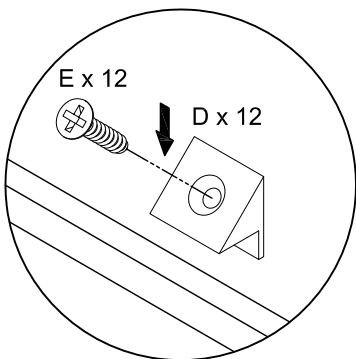
B	x 6	C	x 6
			
M6*36		Ø15*12	



13



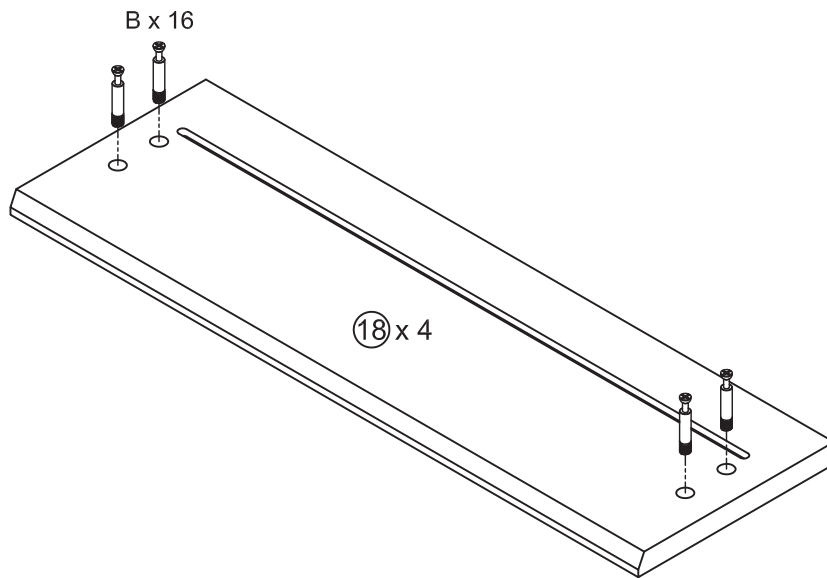
A	x 4	F	x 11
			
Ø7.8*30		Ø4*40	


14



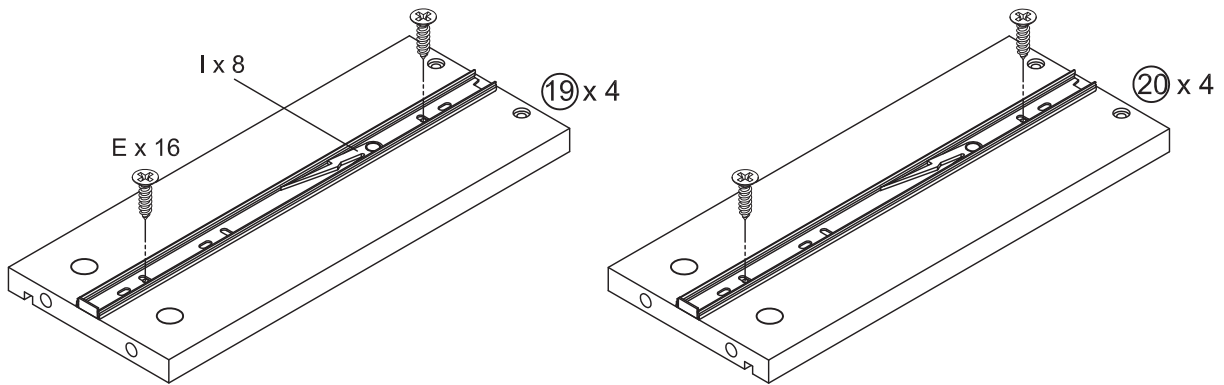
D	x 12	E	x 12
			
14*14*9		Ø3.5*14	



15



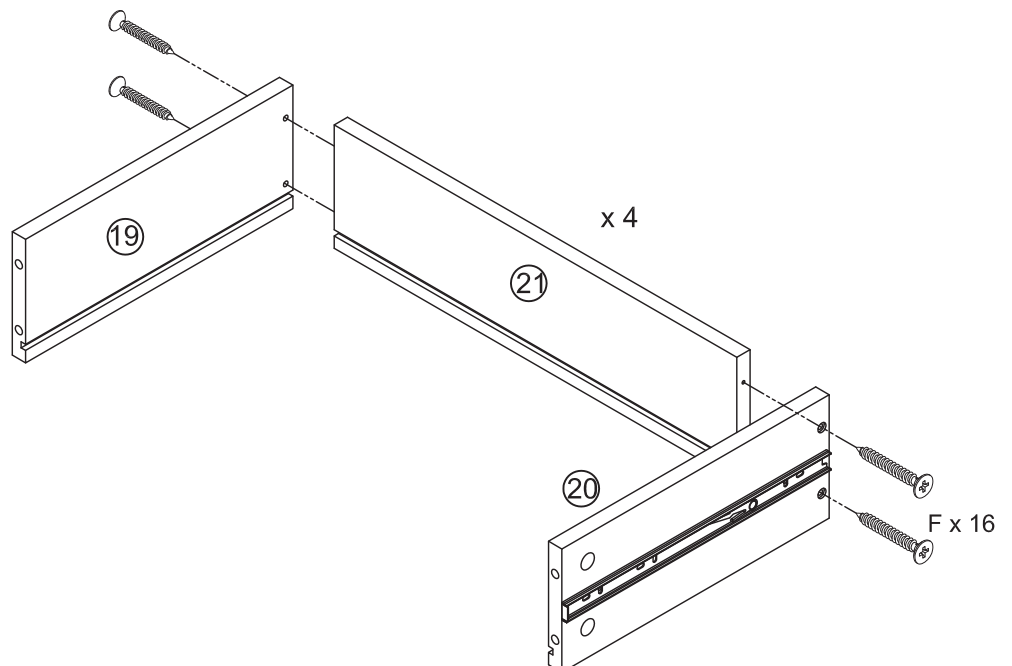
B	x 16
	
M6*36	


16



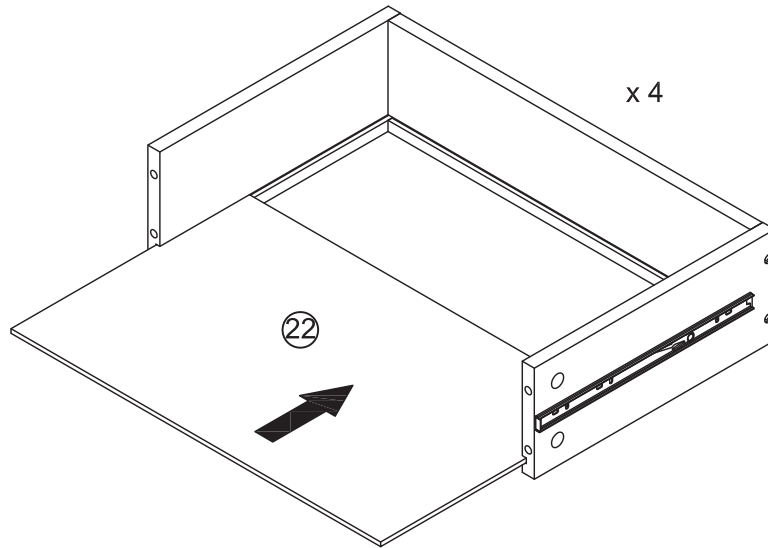
E	x 16	I	x 8
			
Ø3.5*14		300	

17

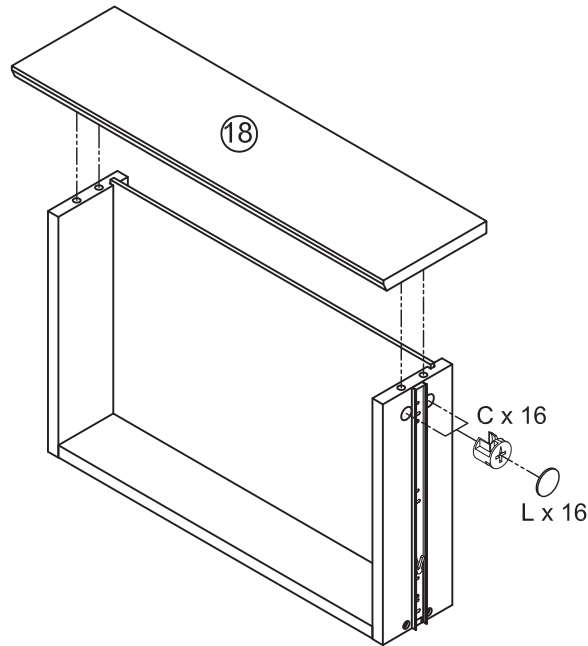


F	x 16
	
Ø4*35	

18

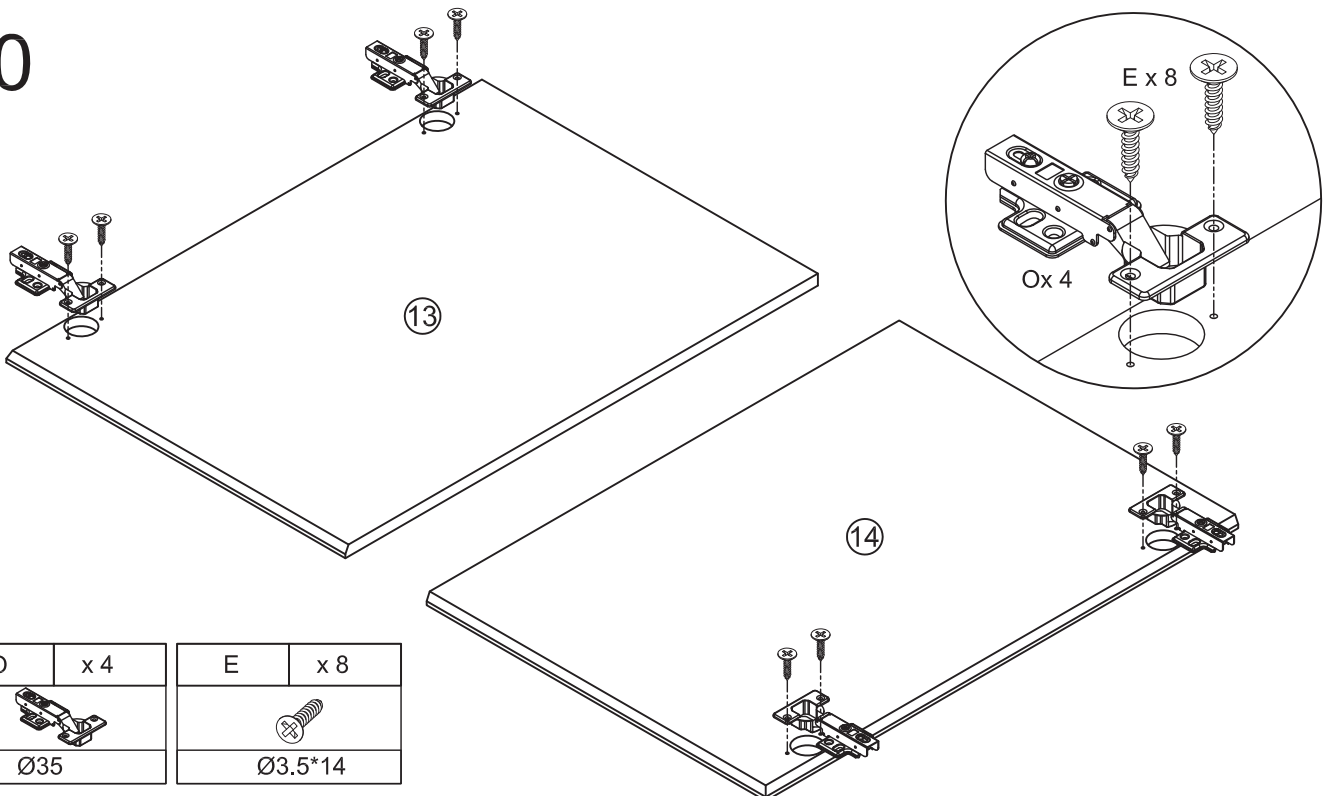


19



C	x 16	L	x 16
Ø15*12		Ø20	


20

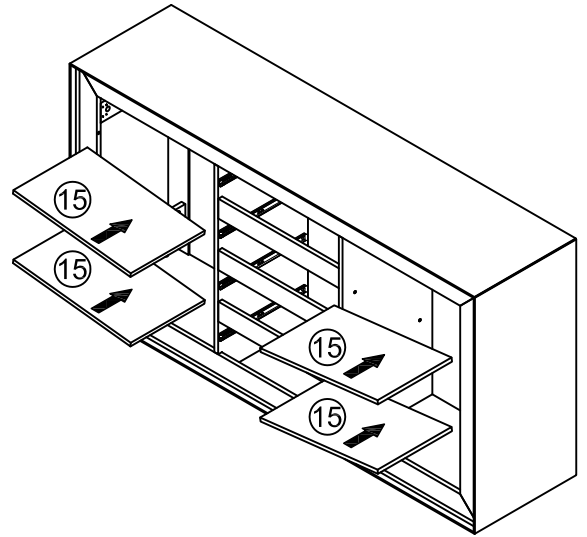
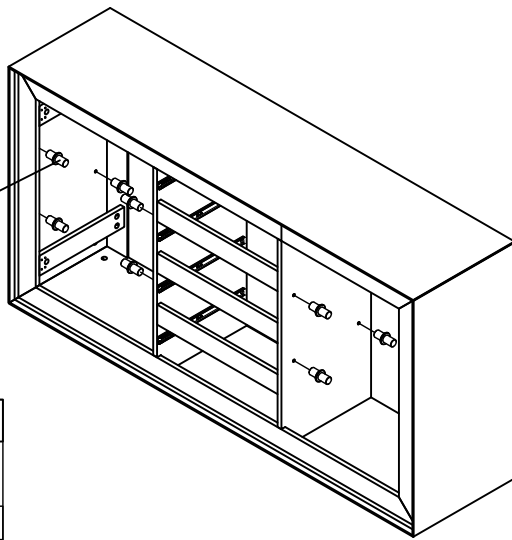


O	x 4	E	x 8
Ø35		Ø3.5*14	

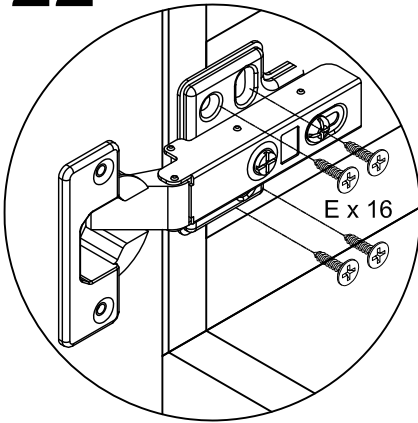
21

M x 16

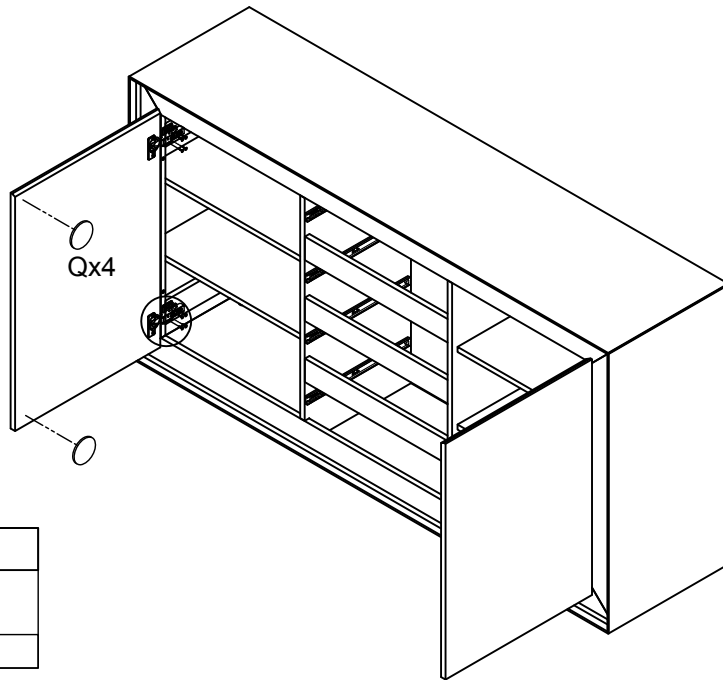
M	x 16
	
Ø5*15	





22

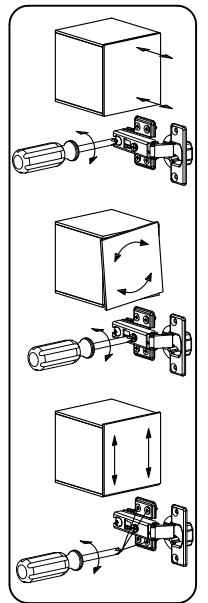


E x 16

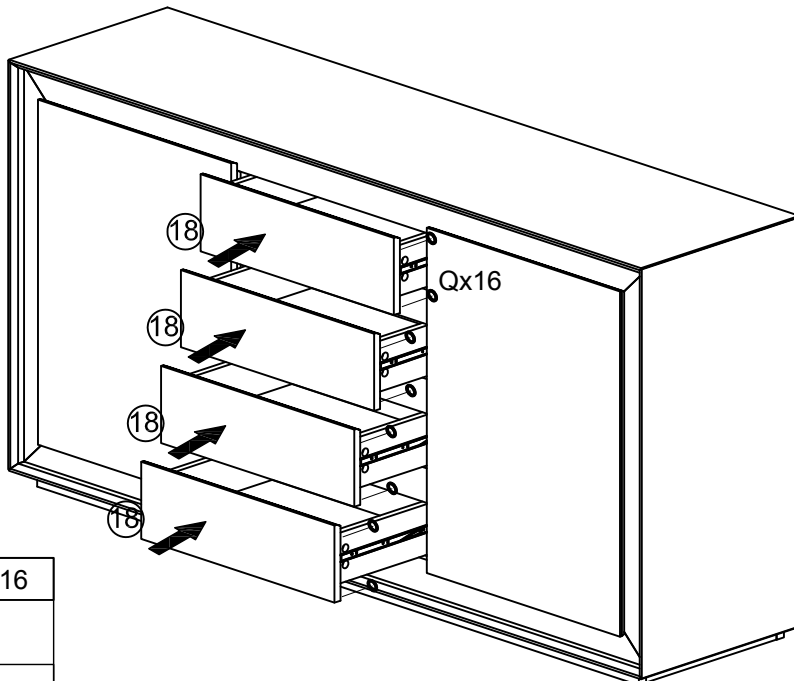


Qx4

E	x 16	Q	x 4
			
Ø3.5*14		Ø10*3	



23




Qx16

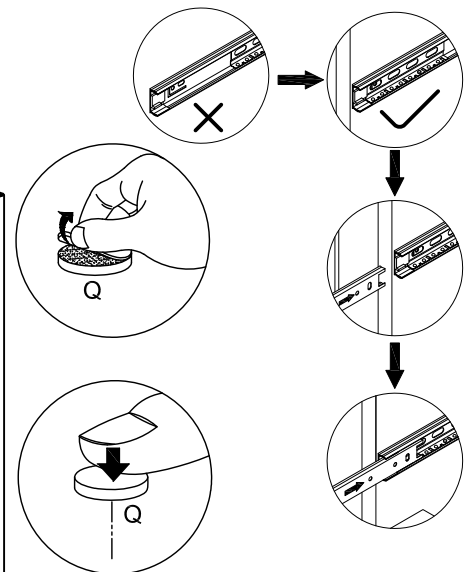
18

18

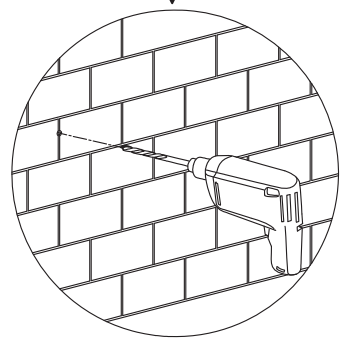
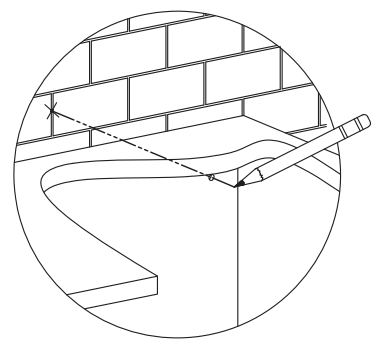
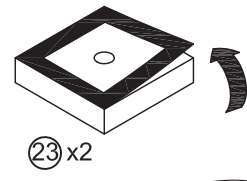
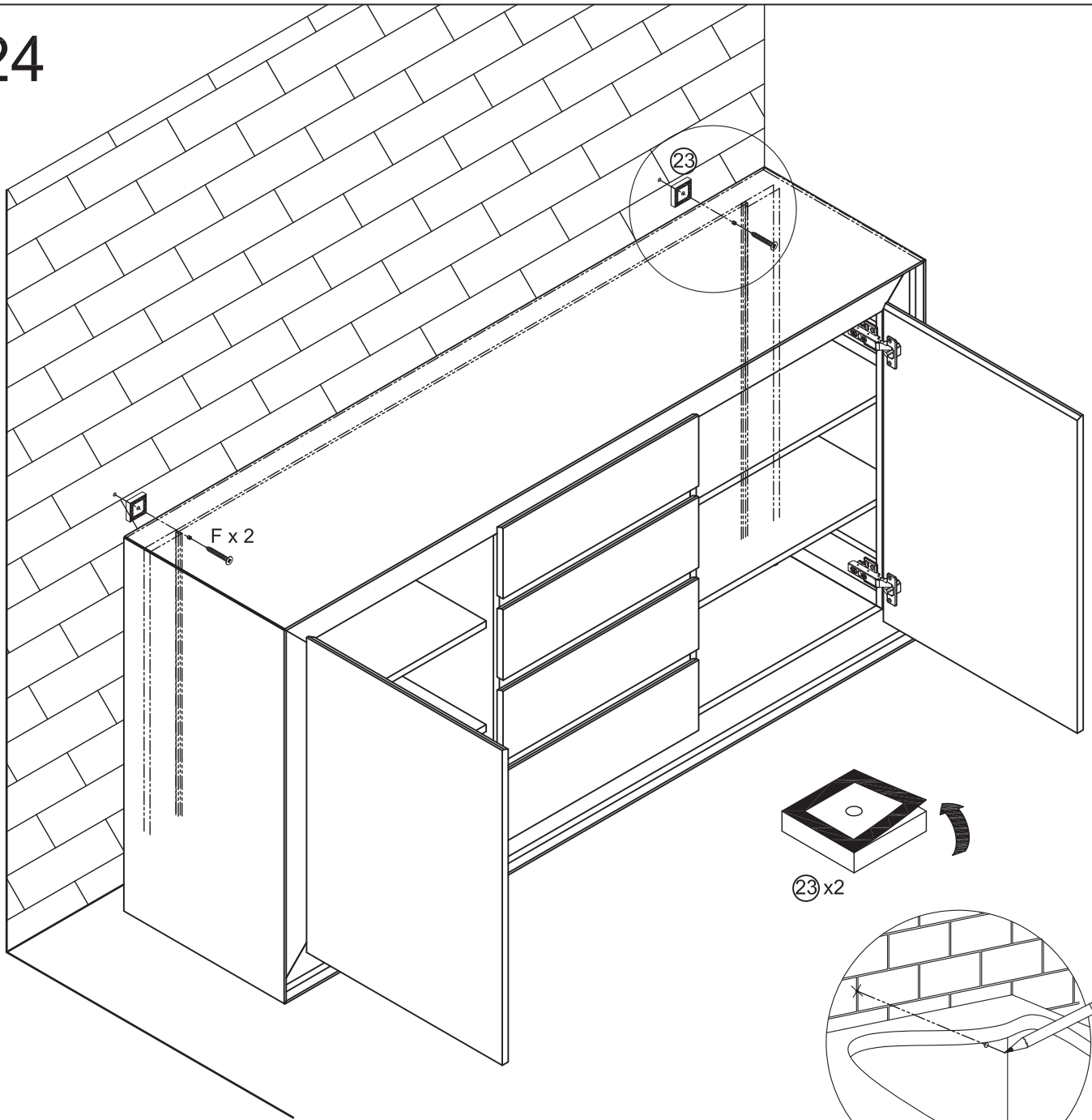
18

18

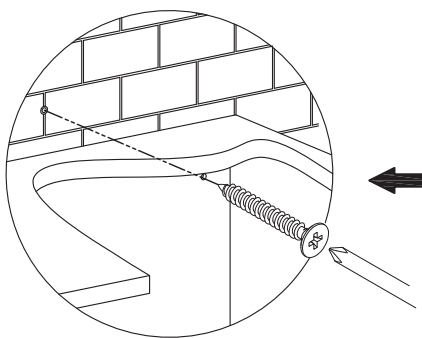
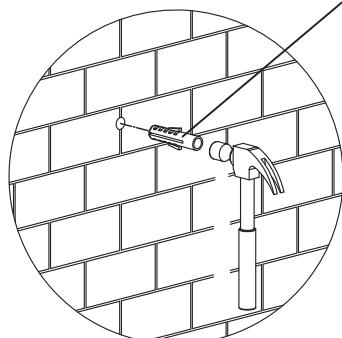
Q	x 16
	
Ø10*3	



24



P x 2



F	x 2	P	x 2
			
Ø4*35		Ø8*28	