

IT **Tosasiepi portatile con alimentazione a batteria**
MANUALE DI ISTRUZIONI

ATTENZIONE: prima di usare la macchina, leggere attentamente il presente libretto.

BG **Електрическа машина за рязане на жив плет**
УПЪТВАНЕ ЗА УПОТРЕБА

ВНИМАНИЕ: преди да използвате машината прочетете внимателно настоящата книжка.

BS **Ručni trimer za živicu na bateriju**
UPUTSTVO ZA UPOTREBU

PAŽNJA: prije nego što koristite ovu mašinu, pažljivo pročitajte priručnik s uputama.

CS **Přenosné akumulátorové plotové nůžky**
NÁVOD K POUŽITÍ

UPOZORNĚNÍ: před použitím stroje si pozorně přečtěte tento návod k použití.

DA **Bærbar batteridrevet Hækkeklipper**
BRUGSANVISNING

ADVARSEL: læs instruktionsbogen omhyggeligt igennem, før du tager denne maskine i brug.

DE **Tragbare batteriebetriebene Heckenschere**
GEBRAUCHSANWEISUNG

ACHTUNG: vor inbetriebnahme des geräts die gebrauchsanleitung aufmerksam lesen.

EL **Φορητό ψαλίδι μπορντούρας μπαταρίας**
ΟΔΗΓΙΕΣ ΧΡΗΣΗΣ

ΠΡΟΣΟΧΗ: πριν χρησιμοποιήσετε το μηχάνημα, διαβάστε προσεκτικά το παρον εγχειρίδιο.

EN **Battery powered hedge trimmer**
OPERATOR'S MANUAL

WARNING: read thoroughly the instruction booklet before using the machine.

ES **Cortasetos portátil con alimentación por batería**
MANUAL DE INSTRUCCIONES

ATENCIÓN: antes de utilizar la máquina, leer atentamente el presente manual.

ET **Elektriline hekilõikur**
KASUTUSJUHE

TÄHELEPANU: enne masina kasutamist lugeda tähelepanelikult antud kasutusjuhendit.

FI **Käsin kannateltava akkukäyttöinen pensasleikkuri**
KÄYTTÖOHJEET

VAROITUS: lue käyttöopas huolellisesti ennen koneen käyttöä.

FR **Taille-haie portatif alimenté par batterie**
MANUEL D'UTILISATION

ATTENTION: lire attentivement le manuel avant d'utiliser cette machine.

HR **Prijenosne škare za živicu s baterijskim napajanjem**
PRIRUČNIK ZA UPORABU

POZOR: prije uporabe stroja, pažljivo pročitajte ovaj priručnik.

HU **Hordozható akkumulátoros sövénynyíró**
HASZNÁLATI UTASÍTÁS

FIGYELEM! a gép használatá előtt olvassa el figyelmesen a jelen kézikönyvet.

LT **Rankinės akumuliatorinės gyvatvorių žirklių**
NAUDOJIMO INSTRUKCIJOS

DĖMESIO: prieš naudojant įrenginį, atidžiai perskaityti šį naudotojo vadovą.

LV **Ar bateriju darbināms rokturamais dzīvzoga apgriezējs**
LIETOŠANAS INSTRUKCIJA

UZMANĪBU: pirms aparāta lietošanai rūpīgi izlasiet doto instrukciju.

MK **Преносен потнаструвач на грмушки на батерии**
УПАТСТВА ЗА УПОТРЕБА

ВНИМАНИЕ: прочитайте го внимателно ова упатство пред да ја користите машината.

NL **Draagbare heggeschaar met accuvoeding**
GEBRUIKERSHANDLEIDING

LET OP: vooraleer de machine te gebruiken, dient men deze handleiding aandachtig te lezen.

NO **Bærbar batteridrevet hekksaks**
INSTRUKSJONSBOK

ADVARSEL: les denne bruksanvisningen nøye for du bruker maskinen.

PL **Ręczny sekator akumulatorowy**
INSTRUKCJE OBSŁUGI

OSTRZEŻENIE: przed użyciem maszyny, należy uważnie przeczytać niniejszą instrukcję.

PT **Corta-sebes portátil alimentado a bateria**
MANUAL DE INSTRUÇÕES

ATENÇÃO: antes de usar a máquina, leia atentamente o presente manual.

RO **Mașină de tăiat garduri vii portabilă alimentată cu baterie**
MANUAL DE INSTRUCȚIUNI

ATENȚIE: înainte de a utiliza mașina, citiți cu atenție manualul de față.

RU **Портативные шпалерные ножницы с батарейным питанием**
РУКОВОДСТВО ПО ЭКСПЛУАТАЦИИ

ВНИМАНИЕ: прежде чем пользоваться оборудованием, внимательно прочтите это руководство по эксплуатации.

SK **Preenosné akumulátorové plotové nožnice**
NÁVOD NA POUŽITIE

UPOZORNENIE: pred použitím stroja si pozorne prečítajte tento návod.

SL **Preenosni akumulatorski rezalnik grmičevja**
PRIROČNIK ZA UPORABO

POZOR: preden uporabite stroj, pazljivo preberite priročnik z navodili.

SR **Ručni trimer za živu ogradu na bateriju**
PRIRUČNIK SA UPUTSTVIMA

PAŽNJA: pre korišćenja mašine pažljivo pročitati ovaj priručnik.

SV **Batteridrivna handhållna häcksaxar**
BRUKSANVISNING

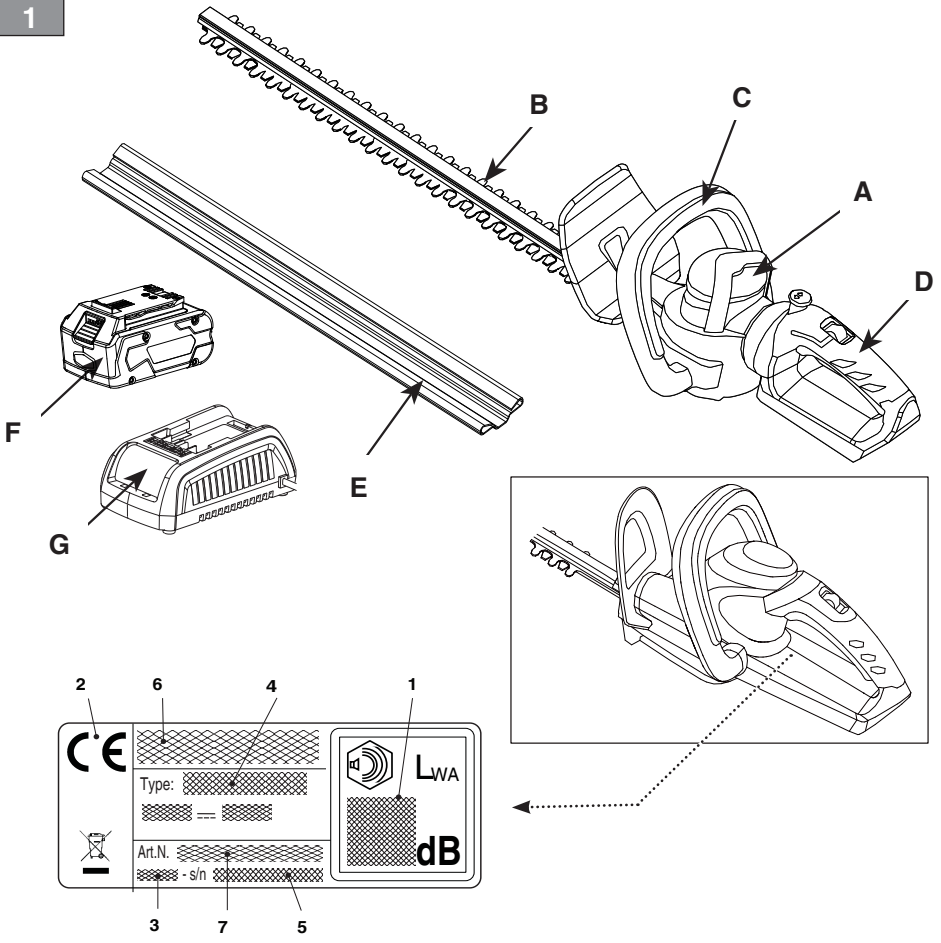
WARNING: läs igenom hela detta häfte innan du använder maskinen.

TR **Batarya beslemeli elde taşınabilir çit budama makinesi**
KULLANIM KILAVUZU

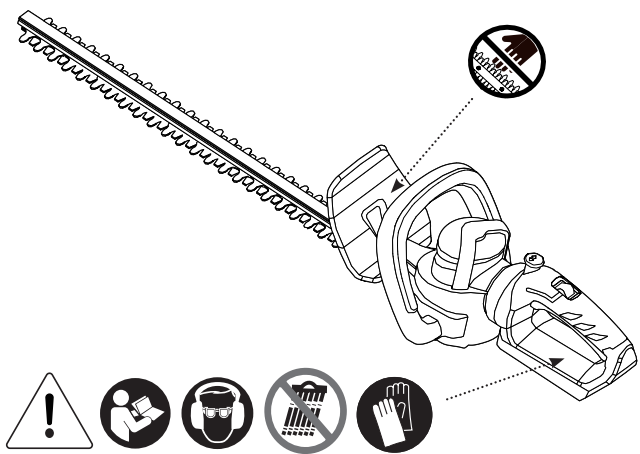
DIKKAT: makineyi kullanmadan önce talimatlar içeren kilavuzu dikkatle okuyun.

ITALIANO - Istruzioni Originali	IT
БЪЛГАРСКИ - Превод на оригиналните инструкции	BG
BOSANSKI - Prijevod originalnih uputa	BS
ČESKY - Překlad původního návodu k používání	CS
DANSK - Oversættelse af den originale brugsanvisning	DA
DEUTSCH - Übersetzung der Originalbetriebsanleitung	DE
ΕΛΛΗΝΙΚΑ - Μετάφραση του πρωτοτύπου των οδηγιών χρήσης	EL
ENGLISH - Translation of the original instruction	EN
ESPAÑOL - Traducción del Manual Original	ES
EESTI - Algupärase kasutusjuhendi tõlge	ET
SUOMI - Alkuperäisten ohjeiden käännös	FI
FRANÇAIS - Traduction de la notice originale	FR
HRVATSKI - Prijevod originalnih uputa	HR
MAGYAR - Eredeti használati utasítás fordítása	HU
LIETUVIŠKAI - Originalių instrukcijų vertimas	LT
LATVIEŠU - Instrukciju tulkojums no oriģinālvalodas	LV
МАКЕДОНСКИ -Превод на оригиналните упатства	MK
NEDERLANDS - Vertaling van de oorspronkelijke gebruiksaanwijzing	NL
NORSK - Oversettelse av original bruksanvisning	NO
POLSKI - Tłumaczenie instrukcji oryginalnej	PL
PORTUGUÊS - Tradução do manual original	PT
ROMÂN - Traducerea manualului fabricantului	RO
РУССКИЙ - Перевод оригинальных инструкций	RU
SLOVENŠČINA - Prevod izvirnih navodil	SL
SLOVENSKY - Preklad pôvodného návodu na použitie	SK
SRPSKI - Prevod originalnih uputstva	SR
SVENSKA - Översättning av bruksanvisning i original	SV
TÜRKÇE - Orijinal Talimatların Tercümesi	TR

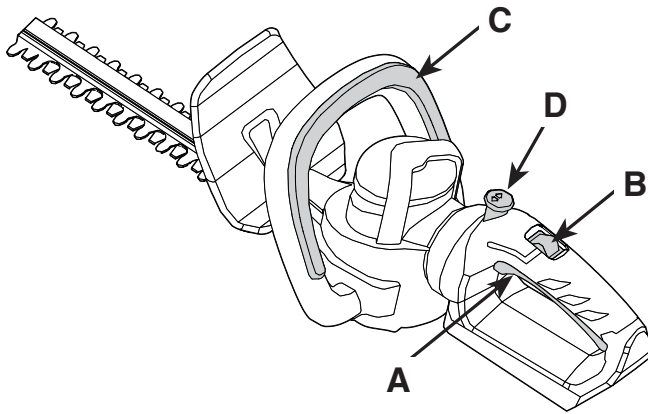
1



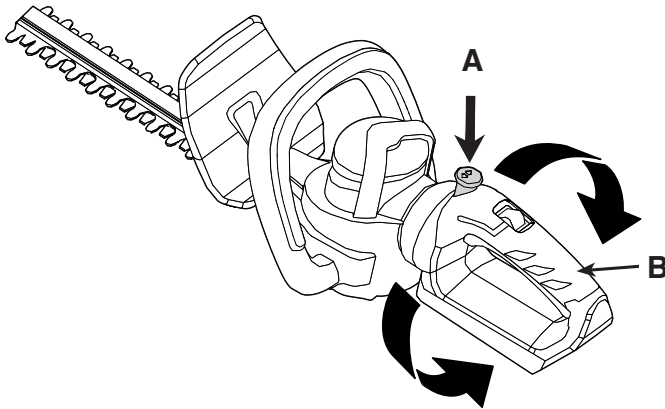
2



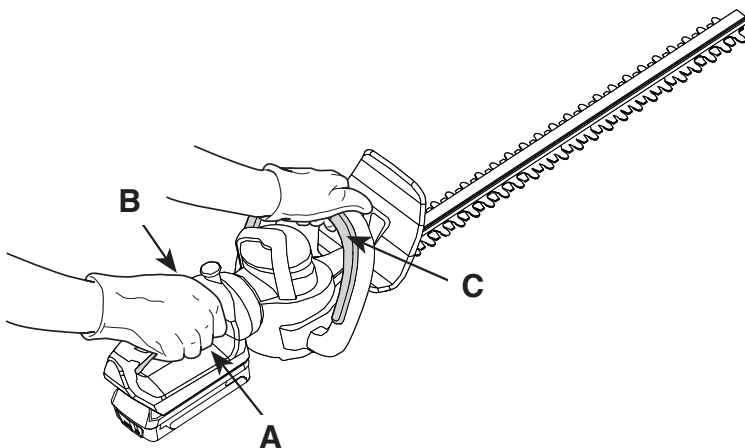
3

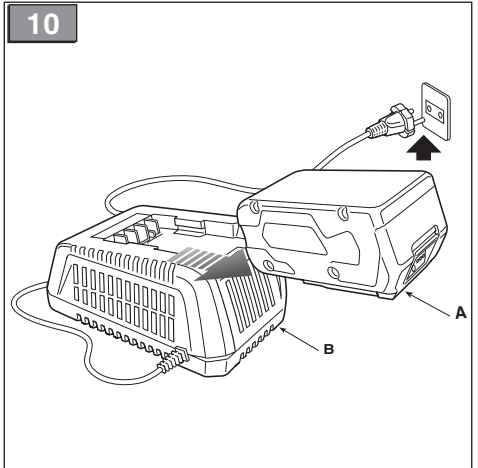
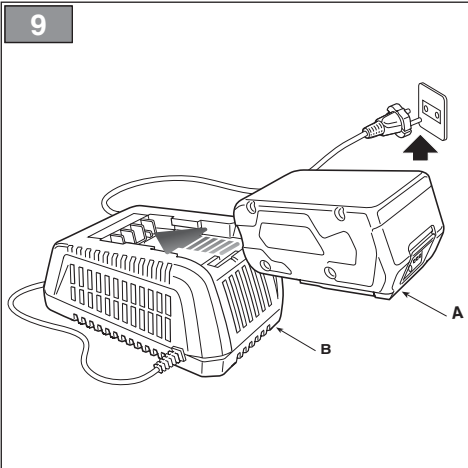
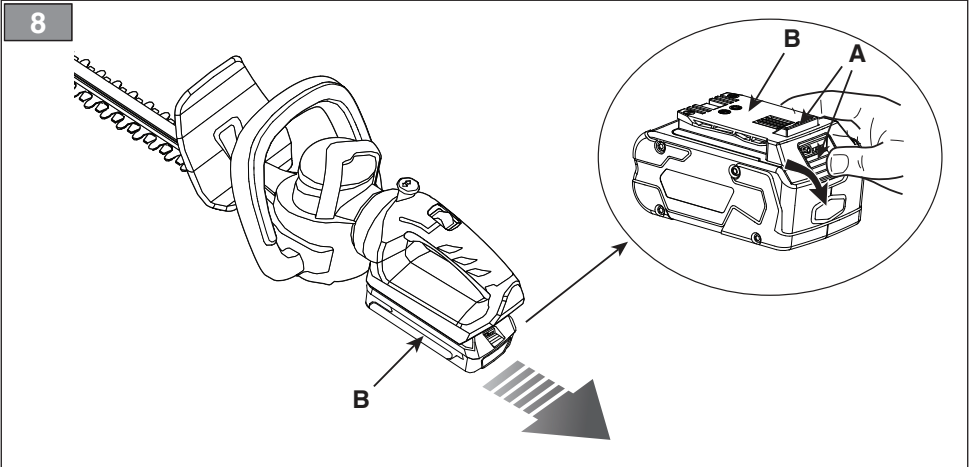
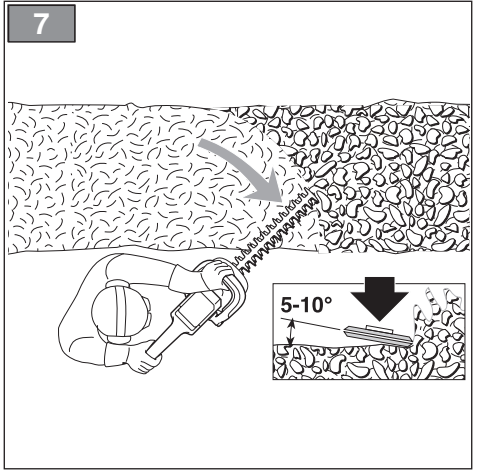
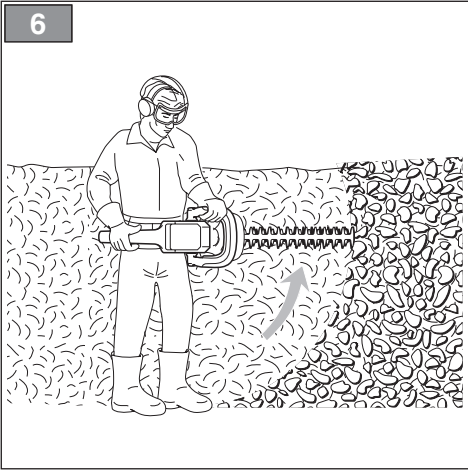


4

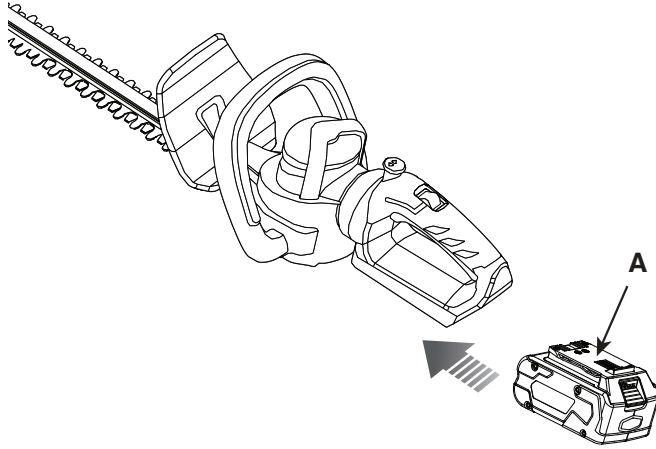


5

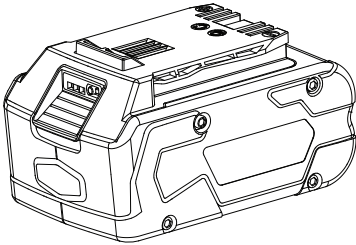




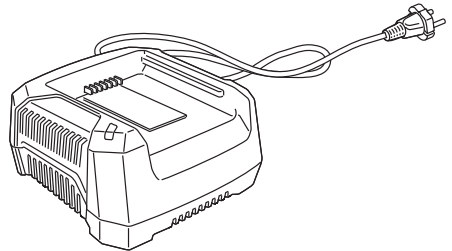
11



12



13



[1]	DATI TECNICI		HT 24 Li	HT 24 Li B
[2]	Tensione e frequenza di alimentazione MAX	V / DC	24	24
[3]	Tensione e frequenza di alimentazione NOMINAL	V / DC	21,6	21,6
[4]	Velocità senza carico	/min	1400	1400
[5]	Velocità lama	rpm	2800	2800
[6]	Lunghezza lama	mm	570	540
[7]	Capacità di taglio	mm	18	17
[8]	Codice dispositivo di taglio		118810487/0	118810486/0
[9]	Dimensioni			
[10]	Lunghezza	cm	91	86
[11]	Larghezza	cm	20	20
[12]	Altezza	cm	19	19
[13]	Peso senza gruppo batteria	kg	2,5	2,2
[14]	Carica batteria		CG 24 Li	CG 24 Li
[15]	Livello di pressione acustica misurato (in base alla EN 60745-1)	dB(A)	72,9	72,9
[16]	Incertezza di misura	dB(A)	3	3
[17]	Livello di potenza acustica misurato (in base alla EN 60745-1)	dB(A)	84	91
[16]	Incertezza di misura	dB(A)	3	3
[18]	Livello di potenza acustica garantito (in base alla 2000/14/EC)	dB(A)	87	94
[19]	Livello di vibrazioni (in base alla EN 60745-1)	m/s ²	1,94	2
[20]	Incertezza di misura	m/s ²	1,5	1,5
[21]	ACCESSORI A RICHIESTA			
[22]	Gruppo batteria, mod.		BT 24 Li 2.0 BT 24 Li 4.0	BT 24 Li 2.0 BT 24 Li 4.0

a) **NOTA:** il valore totale dichiarato delle vibrazioni è stato misurato attenendosi ad un metodo normalizzato di prova e può essere utilizzato per fare un paragone tra un utensile e l'altro. Il valore totale delle vibrazioni può essere utilizzato anche in una valutazione preliminare dell'esposizione.

b) **AVVERTENZA:** l'emissione di vibrazioni nell'uso effettivo dell'utensile può essere diversa dal valore totale dichiarato a seconda dei modi in cui si utilizza l'utensile. Pertanto è necessario, durante il lavoro, adottare le seguenti misure di sicurezza volte a proteggere l'operatore: indossare guanti durante l'uso, limitare i tempi d'utilizzo della macchina e accorciare i tempi in cui si tiene premuta la leva comando acceleratore.

<p>[1] BG - ΤΕΧΝΙЧЕСИ ДАННИ</p> <p>[2] МАХ напрежение и честота на захранване</p> <p>[3] НОМИНАЛНО напрежение и честота на захранване</p> <p>[4] Скорост без натоварване</p> <p>[5] Скорост на ножа</p> <p>[6] Дължина на ножа</p> <p>[7] Наляцитет на рязане</p> <p>[8] Код на инструмента за рязане</p> <p>[9] Размери</p> <p>[10] Дължина</p> <p>[11] Ширина</p> <p>[12] Височина</p> <p>[13] Тегло без блока на акумулатора</p> <p>[14] Зарядно устройство за акумулатора</p> <p>[15] Ниво на измерено звуково налягане (въз основа на EN 60745-1)</p> <p>[16] Измервателна грешка</p> <p>[17] Ниво на измерена звукова мощност (въз основа на EN 60745-1)</p> <p>[18] Ниво на гарантирана звукова мощност (въз основа на 2000/14/EC)</p> <p>[19] Ниво на вибрации (въз основа на стандарт EN 60745-1)</p> <p>[20] Измервателна грешка</p> <p>[21] ПРИНАДЛΕЖНОСТИ ПО ЗАЯВКА</p> <p>[22] Блок на акумулатора, мод.</p> <p>a) ЗАБЕЛЕЖЕНА: деклариранията обща стойност на вибрации е измерена придържайки се към стандартизиран метод на изпитване и може да се използва за правене на сравнение между един и друг инструмент. Общата стойност на вибрации може да се използва и за предварителна оценка на излагането.</p> <p>ПРЕДУПРЕЖДЕНИЕ: възникване на вибрации при реалното използване на инструмента може да бъде различна от общата декларирана стойност, в зависимост от начините на използване на инструмента. Поради това е необходимо по време на работа да се вземат следните предпазни мерки целящи предпазването на оператора: носете ръкавици по време на използването, ограничете времената на използване на машината и намалете времената, през които се държи натиснат лоста за управление на ускорителя.</p>	<p>[1] BS - TEHNIČKI PODACI</p> <p>[2] MAKSI. napon i frekvencija napajanja</p> <p>[3] NAZIVNI napon i frekvencija napajanja</p> <p>[4] Brzina bez tereta</p> <p>[5] Brzina sječiva</p> <p>[6] Dužina sječiva</p> <p>[7] Kapacitet rezanja</p> <p>[8] Šifra rezne glave</p> <p>[9] Dimenzije</p> <p>[10] Dužina</p> <p>[11] Širina</p> <p>[12] Visina</p> <p>[13] Težina bez baterije</p> <p>[14] Punjač baterije</p> <p>[15] Izmjereni nivo zvučnog pritiska (na osnovu propisa EN 60745-1)</p> <p>[16] Mjerna nesigurnost</p> <p>[17] Izmjereni nivo zvučne snage (na osnovu propisa EN 60745-1)</p> <p>[18] Zajamčeni nivo zvučne snage (na osnovu propisa 2000/14/EZ)</p> <p>[19] Nivo vibracija (na osnovu propisa EN 60745-1)</p> <p>[20] Mjerna nesigurnost</p> <p>[21] DODATNA OPREMA NA ZAHTJEV</p> <p>[22] Baterija, mod.</p> <p>a) NAPOMENA: ukupna prijavljena vrijednost vibracija izmjerena je prema normalizovanoj metodi ispitivanja i može se koristiti za vršenje poređenja između dvije alatke. Ukupna vrijednost vibracija može se koristiti i prilikom prethodne procjene izložnosti.</p> <p>b) UPOZORENJE: emisija vibracija prilikom stvarne upotrebe alatke može se razlikovati od ukupne prijavljene vrijednosti u zavisnosti od načina na koji se koristi alatka. Stoga je neophodno, za vrijeme rada, primijeniti slijedeće sigurnosne mjere za zaštitu radnika. Koristiti rukavice za vrijeme upotrebe, ograničiti vrijeme upotrebe mašine i skratiti vrijeme za koje se drži pritisnuta poluga komande gasa.</p>	<p>[1] CS - TECHNICKÉ PARAMETRY</p> <p>[2] MAX. napájecí napětí a frekvence</p> <p>[3] JMENOVITĚ napájecí napětí a frekvence</p> <p>[4] Rychlost bez zatáží</p> <p>[5] Rychlost nože</p> <p>[6] Délka nože</p> <p>[7] Kapacita stříhání</p> <p>[8] Kód sekacího zařízení</p> <p>[9] Rozměry</p> <p>[10] Délka</p> <p>[11] Šířka</p> <p>[12] Výška</p> <p>[13] Hmotnost bez akumulátorové jednotky</p> <p>[14] Nabíječka akumulátorů</p> <p>[15] Naměřená úroveň akustického tlaku (podle EN 60745-1)</p> <p>[16] Nejistota měření</p> <p>[17] Naměřená úroveň akustického výkonu (podle EN 60745-1)</p> <p>[18] Zaručená úroveň akustického výkonu (podle 2001/14/ES)</p> <p>[19] Úroveň vibrací (podle EN 60745-1)</p> <p>[20] Nejistota měření</p> <p>[21] VOLITELNÉ PŘÍSLUŠENSTVÍ</p> <p>[22] Akumulátorová jednotka, mod.</p> <p>a) POZNÁMKA: prohlášená celková hodnota vibrací byla naměřena s použitím normalizované zkušební metody a lze ji použít pro srovnání normalizované úroveň. Celková hodnota vibrací může být použita také při přípravěm vyhodnocování vystavení vibracím.</p> <p>b) VPOUŽÍVÁNÍ: emise vibrací při skutečném použití nástroje může být odlišná od prohlášené celkové hodnoty v závislosti na režimech, ve kterých se daný nástroj používá. Proto je třeba během práce přijmout níže uvedená bezpečnostní opatření, jejichž cílem je ochránit operátora: během svého použití mějte nasazené rukavice a omezte dobu použití stroje a zkrátte dobu, během kterých je zatlačeno ovládací páka plynu.</p>
<p>[1] DA - TEKNISKE DATA</p> <p>[2] MAKS. forsyningspænding og -frekvens</p> <p>[3] NOMINEL forsyningspænding og -frekvens</p> <p>[4] Hastighed uden belastning</p> <p>[5] Klingehastighed</p> <p>[6] Klingelængde</p> <p>[7] Klippekapacitet</p> <p>[8] Skæreanordningens værn.</p> <p>[9] Mål</p> <p>[10] Længde</p> <p>[11] Bredde</p> <p>[12] Højde</p> <p>[13] Batterienhedens vægt</p> <p>[14] Batterioplader</p> <p>[15] Målt lydtrykniveau (ifølge EN 60745-1)</p> <p>[16] Usikkerhed ved målingen</p> <p>[17] Målt lydeffektniveau (ifølge EN 60745-1)</p> <p>[18] Garanteret lydeffektniveau (ifølge 2000/14/EF)</p> <p>[19] Vibrationsniveau (ifølge standard EN 60745-1)</p> <p>[20] Usikkerhed ved målingen</p> <p>[21] TILBEHØR</p> <p>[22] Batterienhed, mod.</p> <p>a) BEMÆRK: Den samlede erklærede værdi af vibrationer blev målt ifølge en standardiseret metode til afprøvning og kan bruges til at foretage en sammenligning mellem forskellige redskaber. Den samlede værdi af vibrationer kan også bruges til en indledende vurdering af eksponeringen.</p> <p>b) ADVARSEL: Den faktiske udsendelse af vibrationer fra værktøjet i forbindelse med brug kan afvige fra den samlede atesterede værdi afhængigt af den konkrete brug af værktøjet. Derfor er det nødvendigt, at man under arbejdet tager følgende sikkerhedsforanstaltninger for at beskytte brugeren. Bær handsker under brug, begræns den tid maskinen bruges og forkort den tid hvor gashåndtaget holdes indtrykket.</p>	<p>[1] DE - TECHNISCHE DATEN</p> <p>[2] Netzspannung und -frequenz / Stromaufnahme MAX</p> <p>[3] Netzspannung und -frequenz / Stromaufnahme NOMINAL</p> <p>[4] Leerlaufdrehzahl</p> <p>[5] Messerdrehzahl</p> <p>[6] Messerlänge</p> <p>[7] Schneidkapazität</p> <p>[8] Code Schneidwerkzeug</p> <p>[9] Abmessungen</p> <p>[10] Länge</p> <p>[11] Breite</p> <p>[12] Höhe</p> <p>[13] Gewicht ohne Batterieinheit</p> <p>[14] Batterieladegerät</p> <p>[15] Gemessener Schalldruckpegel (gemäß EN 60745-1)</p> <p>[16] Messungsgenauigkeit</p> <p>[17] Gemessener Schalleistungspegel (gemäß EN 60745-1)</p> <p>[18] Garantierter Schalleistungspegel (gemäß 2000/14/EG)</p> <p>[19] Vibrationspegel (gemäß EN 60745-1)</p> <p>[20] Messungsgenauigkeit</p> <p>[21] SONDERZUBEHÖR</p> <p>[22] Batterieinheit, Mod.</p> <p>a) HINWEIS: Der erklärte Gesamtwert der Vibrationen wurde durch eine standardisierte Methode gemessen. Er kann verwendet werden, um einen Vergleich zwischen verschiedenen Werkzeugen anzustellen. Der Gesamtwert der Vibrationen kann auch bei einer Vorabwertung der Vibrationsbelastung eingesetzt werden.</p> <p>b) WARNUNG: Die Schwingungsemission bei der effektiven Verwendung des Werkzeugs kann sich je nach den Einsatzarten des Werkzeugs vom erklärten Gesamtwert unterscheiden. Deshalb ist es notwendig, während der Arbeit die folgenden Sicherheitsmaßnahmen zu ergreifen, um den Bediener zu schützen: Handschuhe während der Verwendung anziehen, die Einsatzzeiten der Maschine begrenzen und die Zeiten verkürzen, in denen man den Gashebel gedrückt hält.</p>	<p>[1] EL - ΤΕΧΝΙΚΑ ΧΑΡΑΚΤΗΡΙΣΤΙΚΑ</p> <p>[2] Τάση και συχνότητα τροφοδοσίας, ΜΕΓ.</p> <p>[3] Τάση και συχνότητα τροφοδοσίας ΟΝΟΜΑΣΤΙΚΗ</p> <p>[4] Ταχύτητα χωρίς φορτίο</p> <p>[5] Ταχύτητα λάμας</p> <p>[6] Μήκος λάμας</p> <p>[7] Ικανότητα κοπής</p> <p>[8] Κωδικός συστήματος κοπής</p> <p>[9] Διαστάσεις</p> <p>[10] Μήκος</p> <p>[11] Πλάτος</p> <p>[12] Ύψος</p> <p>[13] Βάρος χωρίς μπαταρία</p> <p>[14] Φορτιστής Μπαταρίας</p> <p>[15] Μετρημένη στάθμη ακουστικής πίεσης (κατά EN 60745-1)</p> <p>[16] Αβεβαιότητα μέτρησης</p> <p>[17] Μετρημένη στάθμη ακουστικής ισχύος (κατά EN 60745-1)</p> <p>[18] Στάθμη εγγυωμένης ακουστικής ισχύος (κατά 2000/14/ΕΚ)</p> <p>[19] Επίπεδο κραδασμών (κατά EN 60745-1)</p> <p>[20] Αβεβαιότητα μέτρησης</p> <p>[21] ΠΡΟΑΙΡΕΤΙΚΑ ΑΞΕΣΟΥΑΡ</p> <p>[22] Μπαταρία, μοντ.</p> <p>a) ΣΗΜΕΙΩΣΗ: η συνολική δηλωμένη τιμή των κραδασμών έχει μετρηθεί με βάση μια πρότυπη μέθοδο δοκιμής και μπορεί να χρησιμοποιηθεί για τη σύγκριση διαφόρων εργαλείων. Η συνολική τιμή των κραδασμών μπορεί επίσης να χρησιμοποιηθεί για μια προκαταρκτική εκτίμηση της έκθεσης.</p> <p>β) ΠΡΟΕΙΔΟΠΟΙΗΣΗ: η εκπομπή κραδασμών κατά την πραγματική χρήση του εργαλείου μπορεί να είναι διαφορετική από τη συνολική δηλωμένη τιμή ανάλογα με τον τρόπο χρήσης του εργαλείου. Επομένως είναι απαραίτητο, κατά την εργασία, να λάβετε τα παρακάτω μέτρα ασφαλείας για την προστασία του χειριστή: φοράστε γάντια κατά τη χρήση, περιορίστε το χρόνο χρήσης του μηχανήματος και μειώστε το χρόνο χρήσης του μοχλού γκαζιού.</p>

<p>[1] EN - TECHNICAL DATA</p> <p>[2] MAX voltage and frequency of power supply</p> <p>[3] NOMINAL voltage and frequency of power supply</p> <p>[4] Speed without load</p> <p>[5] Blade speed</p> <p>[6] Blade length</p> <p>[7] Cutting capacity</p> <p>[8] Cutting means code</p> <p>[9] Dimensions</p> <p>[10] Length</p> <p>[11] Width</p> <p>[12] Height</p> <p>[13] Weight without battery unit</p> <p>[14] Battery charger</p> <p>[15] Measured sound pressure level (according to EN 60745-1)</p> <p>[16] Measurement uncertainty</p> <p>[17] Measured sound power level (according to EN 60745-1)</p> <p>[18] Guaranteed sound power level (according to 2000/14/EC)</p> <p>[19] Vibration level (according to EN 60745-1)</p> <p>[20] Measurement uncertainty</p> <p>[21] ATTACHMENTS ON REQUEST</p> <p>[22] Battery unit, model</p> <p>a) NOTE: the declared total vibration value was measured using a normalised test method and can be used to conduct comparisons between one tool and another. The total vibration value can also be used for a preliminary exposure evaluation.</p> <p>b) WARNING: the vibrations emitted during actual use of the tool can differ from the declared total value according to how the tool is used. Whilst working, therefore, it is necessary to adopt the following safety measures designed to protect the operator: wear protective gloves whilst working, use the machine for limited periods at a time and decrease the time during which the throttle control lever is pressed.</p>	<p>[1] ES - DATOS TÉCNICOS</p> <p>[2] Tensión y frecuencia de alimentación MÁX</p> <p>[3] Tensión y frecuencia de alimentación NOMINAL</p> <p>[4] Velocidad sin carga</p> <p>[5] Velocidad cuchilla</p> <p>[6] Longitud cuchilla</p> <p>[7] Capacidad de corte</p> <p>[8] Código dispositivo de corte</p> <p>[9] Dimensiones</p> <p>[10] Longitud</p> <p>[11] Ancho</p> <p>[12] Alto</p> <p>[13] Peso sin el grupo de la batería</p> <p>[14] Cargador de la batería</p> <p>[15] Nivel de presión acústica medido (conforme a la EN 60745-1)</p> <p>[16] Incertidumbre de medida</p> <p>[17] Nivel de potencia acústica medido (conforme a la EN 60745-1)</p> <p>[18] Nivel de potencia acústica garantizado (conforme a la 2000/14/EC)</p> <p>[19] Nivel de vibraciones (conforme a la EN 60745-1)</p> <p>[20] Incertidumbre de medida</p> <p>[21] ACCESORIOS POR ENCARGO</p> <p>[22] Grupo de la batería, mod.</p> <p>a) NOTA: el valor total de la vibración se ha medido según un método normalizado de prueba y puede utilizarse para realizar una comparación entre una máquina y otra. El valor total de la vibración también se puede emplear para la valoración preliminar de la exposición.</p> <p>b) ADVERTENCIA: la emisión de vibración en el uso efectivo del aparato puede ser diferente al valor total dependiendo de cómo se utiliza el mismo. Por ello, durante la actividad se deben poner en práctica las siguientes medidas de seguridad para el usuario: usar guantes, limitar el tiempo de uso de la máquina, así como el tiempo que se mantiene presionada la palanca de mando del acelerador.</p>	<p>[1] ET - TEHNILISED ANDMED</p> <p>[2] Pinge ja toitesagedus/ MAKS.</p> <p>[3] Pinge ja toitesagedus/ NOMINAALNE.</p> <p>[4] Kiirus ilma koormuseta</p> <p>[5] Tera kiirus</p> <p>[6] Tera pikkus</p> <p>[7] Lõikamisvõimsus</p> <p>[8] Lõikeeadme kood</p> <p>[9] Mõõtmed</p> <p>[10] Pikkus</p> <p>[11] Laius</p> <p>[12] Kõrgus</p> <p>[13] Kaal ilma akuta</p> <p>[14] Akulaadija</p> <p>[15] Mõõdetud helirõhu tase (vastavalt EN 60745-1)</p> <p>[16] Mõõtemääramatus</p> <p>[17] Mõõdetud helivõimsuse tase (vastavalt EN 60745-1)</p> <p>[18] Tagatud helivõimsuse tase (vastavalt 2000/14/EK)</p> <p>[19] Vibratsioonitase (vastavalt EN 60745-1)</p> <p>[20] Mõõtemääramatus</p> <p>[21] LISASEADMED TELLIMISEL</p> <p>[22] Aku, mud.</p> <p>a) MÄRKUS: deklareeritud koguvibratsiooni tase mõõdeti standardiseeritud testi käigus, mille abil on võimalik võrrelda omavahel erinevate tööriistade vibratsiooni. Deklareeritud koguvibratsiooni väärt kasutada ka eeldatava vibratsiooni käes olemise hindamiseks.</p> <p>b) HOIATUS: tegelikud tööriista kasutamisel tekkivad vibratsioonid võivad erineda deklareeritud koguvibratsiooni tasemest sõltuvalt tööriista kasutamise viisist. Seepeärast tuleb töö ajal kasutusse võtta ohutusmeetodid, millega tööajalt kaitsa: kandke kasutamise ajal kindaid, piirake masina kasutamise aega ja lühendage perioode, mille vältel hoitakse gaasihooba all.</p>
<p>[1] FI - TEKNISET TIEDOT</p> <p>[2] Syöttöjännite ja -taajuus MAX</p> <p>[3] Syöttöjännite ja -taajuus NOMINAL</p> <p>[4] Nopeus kuormittamattomana</p> <p>[5] Terän nopeus</p> <p>[6] Terän pituus</p> <p>[7] Leikkuukapasiteetti</p> <p>[8] Leikkuuvälineen koodi</p> <p>[9] Koko</p> <p>[10] Pituus</p> <p>[11] Leveys</p> <p>[12] Korkeus</p> <p>[13] Paino ilman akkuyksikköä</p> <p>[14] Akkulaturu</p> <p>[15] Mitattu äänenpainteen taso (direktiivi EN 60745-1 mukaan)</p> <p>[16] Mittausepävarmuus</p> <p>[17] Mitattu äänitehotaso (direktiivi EN 60745-1 mukaan)</p> <p>[18] Taattu äänitehotaso (direktiivin 2000/14/EY mukaan)</p> <p>[19] Tärinäntaso (direktiivin EN 60745-1 mukaan)</p> <p>[20] Mittausepävarmuus</p> <p>[21] SAATAVANA OLEVAT LISÄVARUSTEET</p> <p>[22] Akkuyksikkö, malli</p> <p>a) HUOMAUTUS: tärinän kokonaisarvo on mitattu käyttämällä normalisoitua testimenetelmää ja sitä voidaan käyttää verrattaessa työkaluja keskenään. Tärinän kokonaisarvoa voidaan käyttää myös kun tehdään alituumista koskeva esiarviointi.</p> <p>b) VAROITUS: laitteen tuottama tärinä työvälineen todellisen käytön aikana saattaa poiketa ilmoitetusta kokonaisarvosta käytävästä riippuen. Tämän vuoksi on tarpeen soveltaa seuraavia käyttäjää suojaavia turvatoimenpiteitä: käyttää käsineitä käytön aikana, rajoittaa laitteen käyttöaikaa ja lyhentää aikoja jolloin kaasuttimen vipua pidetään painettuna.</p>	<p>[1] FR - CARACTÉRISTIQUES TECHNIQUES</p> <p>[2] Tension et fréquence d'alimentation MAX</p> <p>[3] Tension et fréquence d'alimentation NOMINAL</p> <p>[4] Vitesse sans charge</p> <p>[5] Vitesse lame</p> <p>[6] Longueur lame</p> <p>[7] Capacité de coupe</p> <p>[8] Code organe de coupe</p> <p>[9] Dimensions</p> <p>[10] Longueur</p> <p>[11] Largeur</p> <p>[12] Hauteur</p> <p>[13] Poids sans le groupe batterie</p> <p>[14] Chargeur de batterie</p> <p>[15] Niveau de pression acoustique mesuré (en référence à la norme EN 60745-1)</p> <p>[16] Incertitude de mesure</p> <p>[17] Niveau de puissance acoustique mesuré (en référence à la norme EN 60745-1)</p> <p>[18] Niveau de puissance acoustique garanti (en référence à la norme 2000/14/EC)</p> <p>[19] Niveau de vibrations (en référence à la norme EN 60745-1)</p> <p>[20] Incertitude de mesure</p> <p>[21] EQUIPEMENTS SUR DEMANDE</p> <p>[22] Groupe de batteries, mod.</p> <p>a) REMARQUE : la valeur totale déclarée des vibrations a été mesurée selon une méthode d'essai normalisée et peut être utilisée pour comparer un outillage avec un autre. La valeur totale des vibrations peut être utilisée aussi pour une évaluation préalable à l'exposition.</p> <p>b) AVERTISSEMENT: l'émission des vibrations à usage effectif de l'outillage peut être différent de la valeur totale déclarée selon les modes d'utilisation de l'outillage. Par conséquent, il est nécessaire, pendant le travail, d'adopter les mesures de sécurité suivantes en vue de protéger l'opérateur : porter des gants durant l'utilisation, limiter les temps d'utilisation de la machine et écourter les temps pendant lesquels le levier de commande de l'accélérateur est enfoncé.</p>	<p>[1] HR - TEHNIČKI PODACI</p> <p>[2] Napon i frekvencija napajanja MAKS.</p> <p>[3] Napon i frekvencija napajanja NAZIVNI</p> <p>[4] Brzina bez opterećenja</p> <p>[5] Brzina noža</p> <p>[6] Dužina noža</p> <p>[7] Kapacitet rezanja</p> <p>[8] Šifra noža</p> <p>[9] Dimenzije</p> <p>[10] Dužina</p> <p>[11] Širina</p> <p>[12] Visina</p> <p>[13] Težina bez sklopa baterije</p> <p>[14] Punjač baterija</p> <p>[15] Izmjereni razina zvučnog tlaka (na temelju EN 60745-1)</p> <p>[16] Mjerna nesigurnost</p> <p>[17] Izmjereni razina zvučne snage (na temelju EN 60745-1)</p> <p>[18] Zajamčena razina zvučne snage (na temelju 2000/14/EZ)</p> <p>[19] Razina vibracija (na temelju EN 60745-1)</p> <p>[20] Mjerna nesigurnost</p> <p>[21] DODATNA OPREMA PO NARUDŽBI</p> <p>[22] Sklop baterije, mod.</p> <p>a) NAPOMENA: izjavljena ukupna vrijednost vibracija izmjerena je pridržavajući se normirane probe metode i može se koristiti za usporedbu jednog alata s drugim. Ukupnu vrijednost vibracija može se koristiti i u preliminarnoj procjeni izloženosti.</p> <p>b) UPOZORENJE: emisija vibracija pri stvarnoj uporabi alata može se razlikovati od izjavljene ukupne vrijednosti, ovisno o načinima korištenja alata. Stoga je za vrijeme rada potrebno puzditi slijedeće sigurnosne mjere namijenjene zaštitu rukovatelja: nositi rukavice tijekom uporabe, ograničiti vrijeme korištenja stroja te skratiti vrijeme držanja pritisnute upravljačke ručice gasa.</p>

<p>[1] HU - MŰSZAKI ADATOK</p> <p>[2] MAX hálózati feszültség és frekvencia</p> <p>[3] NEVLEGES hálózati feszültség és frekvencia</p> <p>[4] Sebesség terhelés nélkül</p> <p>[5] Vágókés sebessége</p> <p>[6] Vágókés hosszúsága</p> <p>[7] Vágási kapacitás</p> <p>[8] Vágóegység kódszáma</p> <p>[9] Méretek</p> <p>[10] Hosszúság</p> <p>[11] Szélesség</p> <p>[12] Magasság</p> <p>[13] Súly az akkumulátor-egység nélkül</p> <p>[14] Akkumulátor-töltő</p> <p>[15] A mért hangnyomósszint (az EN 60745-1 szabvány szerint)</p> <p>[16] Mérési bizonytalanság</p> <p>[17] A mért zajteljesítmény szint (az EN 60745-1 szabvány szerint)</p> <p>[18] A garantált egyenértékű zajteljesítmény szint (a 2000/14/EK szabvány szerint)</p> <p>[19] Vibrációs szint (az EN 60745-1 szabvány szerint)</p> <p>[20] Mérési bizonytalanság</p> <p>[21] RENDELHETŐ KIEGÉSZÍTŐK</p> <p>[22] Akkumulátor-egység, típus</p> <p>a) MEGJEGYZÉS: a rezgés névleges összértékét szabványos tesztszámú mérőművel, ezért alkalmazható más szerzőkkel való összehasonlításra. A rezgés névleges összértéke a kitéttség előzetes értékelésére is alkalmas.</p> <p>b) FIGYELMEZTETÉS: A szerszám valós használata során keletkező rezgés elérhet a névleges összértékétől a szerszám használati módjának függvényében. Ezért a munka alatt alkalmazni kell a kezelő védelmét szolgáló biztonsági intézkedéseket: viseljen munkakesztyűt a használat során, korlátozza a gép használati idejét és lehetőleg rövid ideig tartsa nyomva a gázkart.</p>	<p>[1] LT - TECHINIAI DUOMENYS</p> <p>[2] MAKSIMALI matinimo įtampa ir dažnis</p> <p>[3] NOMINALI matinimo įtampa ir dažnis</p> <p>[4] Greitis be aprokovs</p> <p>[5] Peiliio greitis</p> <p>[6] Peiliio ilgis</p> <p>[7] Pjovimo našumas</p> <p>[8] Pjovimo įtaiso kodas</p> <p>[9] Išmatavimai</p> <p>[10] Ilgis</p> <p>[11] Plotis</p> <p>[12] Aukštis</p> <p>[13] Svoris be akumulatoriaus bloko</p> <p>[14] Akumulatoriaus įkroviklis</p> <p>[15] Išmatuotas garso slėgio lygis (pagal EN 60745-1)</p> <p>[16] Matavimo paklaida</p> <p>[17] Išmatuotas garso galios lygis (pagal EN 60745-1)</p> <p>[18] Garantuotas garso galios lygis (pagal 2000/14/EB)</p> <p>[19] Vibracijų lygis (pagal EN 60745-1)</p> <p>[20] Matavimo paklaida</p> <p>[21] ŪŽSAKONOMI PRIEDAI</p> <p>[22] Akumulatoriaus blokas, mod.</p> <p>a) PASTABA: bendras deklaruojamas vibracijų lygis buvo išmatuotas laikintis standartizuoto bandymo metodo ir gali būti naudojamas lyginant vieną įrankį su kitu. Bendras vibracijų lygis gali būti naudojamas preliminariam vibracijų įvertinimui.</p> <p>b) ĮSPĖJIMAS: vibracijų sklaidimo lygis eksploatuojant įrenginį gali skirtis nuo bendro deklaruojamo vibracijų lygio, priklausomai nuo būdų, kaip bus naudojamas įrankis. Dėl šios priežasties darbu metu yra būtina imtis saugos priemonių, susijusių su operatoriaus apsauga: naudojimo metu muvėti pirštines, riboti įrenginio darbu trukmę ir trumpinti laiką, kurio metu būna paspausta akceleratoriaus valdymo svirtis.</p>	<p>[1] LV - TEHNISKE DATI</p> <p>[2] MAKS. barošanas spriegums un frekvence</p> <p>[3] NOMINĀLAIS barošanas spriegums un frekvence</p> <p>[4] Ātrums bez slodzes</p> <p>[5] Asmens ātrums</p> <p>[6] Asmens garums</p> <p>[7] Griešanas veikspēja</p> <p>[8] Griežējierices kods</p> <p>[9] Izmēri</p> <p>[10] Garums</p> <p>[11] Platums</p> <p>[12] Augstums</p> <p>[13] Svars bez akumulatora mezgla</p> <p>[14] Akumulatoru lādētājs</p> <p>[15] Izmērītais skanas spiediena līmenis (saskaņā ar standartu EN 60745-1)</p> <p>[16] Mērijuma kļūda</p> <p>[17] Izmērītais skanas jaudas līmenis (saskaņā ar standartu EN 60745-1)</p> <p>[18] Garantētais skanas jaudas līmenis (saskaņā ar direktīvu 2000/14/EK)</p> <p>[19] Vibrācijas līmenis (saskaņā ar standartu EN 60745-1)</p> <p>[20] Mērijuma kļūda</p> <p>[21] PIEDĒRIJUMI PĒC PASŪTĪJUMA</p> <p>[22] Akumulatora mezglis, mod.</p> <p>a) PIEZĪME: kopējais norādītais vibrāciju intensitātes vērtība tika izmērīta, izņemot standartā pārbaudes metodi, un to var izmantot ierīci savstarpējai salīdzināšanai. Kopējais vibrāciju intensitātes vērtību var izmantot arī sākotnējai ekspozīcijas novērtēšanai.</p> <p>b) BRĪDINĀJUMS: vibrāciju līmenis ierīces faktiskās izmantošanas laikā var atšķirties no kopējais norādītās vērtības, atkarībā no ierīces izmantošanas veida. Tāpēc darba laikā ir svarīgi izmantot sākus operatora aizsardzības līdzekļus; izmantošanas laikā valkājiet cimdus, ieročbūzītei mašīnas izmantošanas laiku un sātsiniet laiku, kurū akceleratora vadības svira atrodas nostpiestā stāvoklī.</p>
<p>[1] МК - ТЕХНИЧНИ ПОДАТОЦИ</p> <p>[2] Волтажа и вид напојување МАКС</p> <p>[3] Волтажа и вид напојување НОМИНАЛНО</p> <p>[4] Брзина без полнењето</p> <p>[5] Брзина на сечивото</p> <p>[6] Должина на сечивото</p> <p>[7] Капацитет на сечење</p> <p>[8] Код на уредот за сечење</p> <p>[9] Димензии</p> <p>[10] Должина</p> <p>[11] Ширина</p> <p>[12] Висина</p> <p>[13] Тежина без батеријата</p> <p>[14] Полнач за батерија</p> <p>[15] Ниво на измерен акустичен притисок (согласно EN 60745-1)</p> <p>[16] Отстапување при мерење</p> <p>[17] Ниво на потенцијален акустичен притисок (согласно EN 60745-1)</p> <p>[18] Ниво на загарантиран акустичен притисок (согласно 2000/14/EC)</p> <p>[19] Ниво на вибрации (согласно EN 60745-1)</p> <p>[20] Отстапување при мерење</p> <p>[21] ДОПОЛНИТЕЛНА ОПРЕМА ПО ИЗБОР</p> <p>[22] Комплет со батерија, модел</p> <p>a) ЗАБЕЛЕШКА: вкупната посочена вредност за вибрациите е измерена со пробен метод за нормализирање и може да се користи за споредбена вредност на еден уред со друг. Вкупната вредност на вибрациите може да се користи и за прелиминарна проценка на изложеноста.</p> <p>b) ВНИМАНИЕ: емисијата на вибрациите при ефективна употреба треба да се разликува од вкупната посочена вредност според начинот на употреба на уредот. Затоа е неопходно во текот на работата да се направат повеќе безбедносни мерења за да се заштити операторот: носете чевли во текот на употребата, ограничете го времето на употреба на машината и скратете го времето кога треба да се притисне рачката за управување со забрзувачот.</p>	<p>[1] NL - TECHNISCHE GEGEVENS</p> <p>[2] Spanning en frequentie voeding MAX</p> <p>[3] Spanning en frequentie voeding NOMINAAL</p> <p>[4] Snelheid zonder belasting</p> <p>[5] Snelheid blad</p> <p>[6] Lengte blad</p> <p>[7] Snijvermogen</p> <p>[8] Code snij-richting</p> <p>[9] Afmetingen</p> <p>[10] Lengte</p> <p>[11] Breedte</p> <p>[12] Hoogte</p> <p>[13] Gewicht zonder accugroep</p> <p>[14] Batterijlader</p> <p>[15] Gemeten niveau geluidsdruk (op basis van EN 60745-1)</p> <p>[16] Meetonzekerheid</p> <p>[17] Gemeten niveau geluidsvermogen (op basis van EN 60745-1)</p> <p>[18] Gearandeerd niveau geluidsvermogen (op basis van 200/14/EC)</p> <p>[19] Niveau trillingen (op basis van ISO 60745-1)</p> <p>[20] Meetonzekerheid</p> <p>[21] OP AANVAARBA LEVERBARE ACCESSOIRES</p> <p>[22] Accugroep, mod.</p> <p>a) OPMERING: de totale verklaarde waarde van de trillingen werd gemeten met een genormaliseerde testmethode en kan gebruikt worden voor een vergelijking tussen twee werktuigen. De totale waarde van de trillingen kan ook gebruikt worden in een voorafgaande evaluatie van de blootstelling.</p> <p>b) WAARSCHUWING: de emissie van trillingen bij het effectief gebruik van het werktuig kan verschillen van de totale verklaarde waarden, al naar gelang de manieren waarop het werktuig gebruikt wordt. Daarom is het noodzakelijk, tijdens het werk, de volgende veiligheidsmaatregelen toe te passen om de bediener te beschermen: handschoenen te gebruiken tijdens het gebruik, het gebruik van de machine te beperken en de de bedieningshendel van de versnelling zo kort mogelijk ingedrukt te houden.</p>	<p>[1] NO - TEKNISCHE DATA</p> <p>[2] MAKS matespenning og -frekvens</p> <p>[3] NOMINELL matespenning og -frekvens</p> <p>[4] Hastighet uten last</p> <p>[5] Hastighet knivblad</p> <p>[6] Lengde knivblad</p> <p>[7] Kuttekapasitet</p> <p>[8] Artikkelnummer for klippeinnretning</p> <p>[9] Mål</p> <p>[10] Lengde</p> <p>[11] Breddde</p> <p>[12] Høyde</p> <p>[13] Vekt uten batteri</p> <p>[14] Batterilader</p> <p>[15] Målt lydtrykknivå (basert på EN 60745-1)</p> <p>[16] Måleusikkerhet</p> <p>[17] Målt lydteffektivnivå (basert på EN 60745-1)</p> <p>[18] Garantert lydteffektivnivå (basert på 2000/14/EC)</p> <p>[19] Vibrasjonsnivå (basert på EN 60745-1)</p> <p>[20] Måleusikkerhet</p> <p>[21] TILBEHØR PÅ FORESPØRSEL</p> <p>[22] Batteri, modell</p> <p>a) MERK: Oppgitt totalverdi for vibrasjonene har blitt målt ved å bruke en normal prøvemethode og kan brukes for å sammenligne et redskap med et annet. Den totale vibrasjonsverdien kan også brukes i en foreløpig eksponeringsvurdering.</p> <p>b) ADVARSEL: Avhengig av hvordan redskapet brukes, kan vibrasjonene ved en effektiv bruk av redskapet avvike fra oppgitt totalverdi. Derfor er det nødvendig, under arbeidet, å ta i bruk følgende sikkerhetstiltak for å beskytte operatøren: iføre seg hansker ved bruk, begrense maskinens brukstid og korte ned på tiden som man holder inne akselerator kommandospaken.</p>

<p>[1] PL - DANE TECHNICZNE</p> <p>[2] Napięcie i częstotliwość zasilania MAX</p> <p>[3] Napięcie i częstotliwość zasilania NOMINAL</p> <p>[4] Prędkość bez obciążenia</p> <p>[5] Prędkość ostrza</p> <p>[6] Długość ostrza</p> <p>[7] Wydajność cięcia</p> <p>[8] Kod agregatu tnącego</p> <p>[9] Wymiary</p> <p>[10] Długość</p> <p>[11] Szerokość</p> <p>[12] Wysokość</p> <p>[13] Waga bez zespołu akumulatora</p> <p>[14] Ładowność akumulatora</p> <p>[15] Zmierzony poziom ciśnienia akustycznego (zgodnie z normą ISO 60745-1)</p> <p>[16] Błąd pomiaru</p> <p>[17] Zmierzony poziom mocy akustycznej (zgodnie z normą ISO 60745-1)</p> <p>[18] Gwarantowany poziom mocy akustycznej (zgodnie z normą 2000/14/WE)</p> <p>[19] Poziomym wibracji (zgodnie z normą ISO 60745-1)</p> <p>[20] Błąd pomiaru</p> <p>[21] AKCESORIA NA ZAMÓWIENIE</p> <p>[22] Zespół akumulatora, mod.</p> <p>a) UWAGA: Całkowita wskazana wartość drgań została zmierzona zgodnie ze znormalizowaną metodą badania i może być wykorzystana w celu dokonania porównania między dwoma urządzeniami. Całkowita wartość drgań może być również stosowana do wstępnej oceny zagrożenia.</p> <p>b) OSTRZEŻENIE: emisja drgań w praktycznym zastosowaniu niniejszego narzędzia może się różnić od deklarowanej wartości łącznej, w zależności od sposobu użytkowania urządzenia. Dlatego, w celu zapewnienia bezpieczeństwa użytkownika, konieczne jest podczas pracy z urządzeniem podjęcie następujących środków bezpieczeństwa: noszenie rękawic podczas korzystania z urządzenia, ograniczenie czasu użytkowania urządzenia i skrócenie czasu trzymania wciśniętej dźwigni regulacji obrotów silnika.</p>	<p>[1] PT - DADOS TÉCNICOS</p> <p>[2] Tensão e frequência de alimentação MÁX</p> <p>[3] Tensão e frequência de alimentação NOMINAL</p> <p>[4] Velocidade sem carga</p> <p>[5] Velocidade da barra</p> <p>[6] Comprimento da barra</p> <p>[7] Capacidade de corte</p> <p>[8] Código dispositivo de corte</p> <p>[9] Dimensões</p> <p>[10] Comprimento</p> <p>[11] Largura</p> <p>[12] Altura</p> <p>[13] Peso sem grupo bateria</p> <p>[14] Carregador de bateria</p> <p>[15] Nivel de pressão acústica mensurado (com base na EN 60745-1)</p> <p>[16] Incerteza de medição</p> <p>[17] Nivel de potencia acústica mensurado (com base na EN 60745-1)</p> <p>[18] Nivel de potencia acústica mensurado (com base na EN 14-1)</p> <p>[19] Nivel de vibrações (com base na EN 60745-1)</p> <p>[20] Incerteza de medição</p> <p>[21] ACESSÓRIOS A PEDIDO</p> <p>[22] Grupo bateria, mod.</p> <p>a) NOTA: o valor total declarado das vibrações foi mensurado de acordo com um método normalizado de ensaio e pode ser utilizado para comparar uma ferramenta com a outra. O valor total das vibrações também pode ser utilizado para uma avaliação preliminar da exposição.</p> <p>b) ADVERTÊNCIA: a emissão de vibrações no uso efetivo da ferramenta pode ser diversa do valor total declarado de acordo com os modos com os quais a ferramenta é utilizada. Portanto, durante o trabalho, é necessário adotar as seguintes medidas de segurança para proteger o operador: usar luvas durante o uso, limitar o tempo de utilização da máquina e encurtar o tempo durante o qual a alavanca de comando é mantida pressionada.</p>	<p>[1] RO - DATE TEHNICE</p> <p>[2] Tensiune și frecvență de alimentare MAX</p> <p>[3] Tensiune și frecvență de alimentare NOMINAL</p> <p>[4] Viteză fără sarcină</p> <p>[5] Viteză lamei</p> <p>[6] Lungimea lamei</p> <p>[7] Capacitatea de tăiere</p> <p>[8] Codul dispozitivului de tăiere</p> <p>[9] Dimensiuni</p> <p>[10] Lungime</p> <p>[11] Lățime</p> <p>[12] Înălțime</p> <p>[13] Greutate fără ansamblu baterie</p> <p>[14] Alimentator pentru baterie</p> <p>[15] Nivelul presiunii acustice măsurate (conform EN 60745-1)</p> <p>[16] Nesigurantă în măsurare</p> <p>[17] Nivelul puterii acustice măsurate (conform EN 60745-1)</p> <p>[18] Nivelul presiunii acustice garantate (conform 2000/14/EC)</p> <p>[19] Nivelul de vibrații (conform EN 60745-1)</p> <p>[20] Nesigurantă în măsurare</p> <p>[21] ACCESORIILE LA CERERE</p> <p>[22] Ansamblu baterie, mod.</p> <p>a) OBSERVAȚIE: valoarea totală declarată a vibrațiilor a fost măsurată ținându-se cont de o metodă de probă normalizată și poate fi utilizată pentru a compara instrumentele între ele. Valoarea totală a vibrațiilor poate fi utilizată și pentru o evaluare preliminară a expunerii.</p> <p>b) AVERTISMENT: emisia de vibrații în utilizarea efectivă a instrumentului poate fi diferită față de valoarea totală declarată, în funcție de modulul în care se utilizează instrumentul. Din acest motiv este nevoie ca, în timpul sesiunii de lucru, să se adopte următoarele măsuri de siguranță: mențineți protejele operatorului, purtarea mănușilor în timpul utilizării, limitarea duratei de utilizare a mașinii și scurtați durata în care se tine apăsată maneta de comandă a accelerometrului.</p>
<p>[1] RU - ТЕХНИЧЕСКИЕ ХАРАКТЕРИСТИКИ</p> <p>[2] Напряжение и частота питания МАНО.</p> <p>[3] Напряжение и частота питания НОМИНАЛЬНЫЕ</p> <p>[4] Скорость без нагрузки</p> <p>[5] Скорость ножа</p> <p>[6] Длина ножа</p> <p>[7] Производительность резки</p> <p>[8] Код режущего приспособления</p> <p>[9] Габариты</p> <p>[10] Длина</p> <p>[11] Ширина</p> <p>[12] Высота</p> <p>[13] Вес без батарейного блока</p> <p>[14] Зарядное устройство</p> <p>[15] Уровень измеренного звукового давления (на основании нормы EN 60745-1)</p> <p>[16] Погрешность измерения</p> <p>[17] Уровень измеренной звуковой мощности (на основании нормы EN 60745-1)</p> <p>[18] Гарантируемый уровень звуковой мощности (на основании директивы 2000/14/ЕС)</p> <p>[19] Уровень вибрации (на основании нормы EN 60745-1)</p> <p>[20] Погрешность измерения</p> <p>[21] ДОПОЛНИТЕЛЬНОЕ ОБОРУДОВАНИЕ ПО ТРЕБОВАНИЮ</p> <p>[22] Батарейный блок, мод.</p> <p>a) ПРИМЕЧАНИЕ: общий заявленный уровень вибрации был измерен с использованием нормализованного метода испытаний, и его можно использовать для сравнения различных инструментов между собой. Общий уровень вибрации можно также использовать для предварительной оценки подверженности воздействию вибрации.</p> <p>b) ПРЕДУПРЕЖДЕНИЕ: уровень вибрации во время фактической эксплуатации инструмента может отличаться от общего заявленного значения и зависит от режима эксплуатации инструмента. Поэтому во время работы необходимо принимать следующие меры безопасности для защиты оператора: работать в перчатках, ограничивать время использования машины и сокращать время, в течение которого рычаг управления дресселем остается нажатым.</p>	<p>[1] SK - TECHNICKÉ PARAMETRE</p> <p>[2] MAX. napätie napájacie a frekvencia</p> <p>[3] MENOVITÉ napätie napájacie a frekvencia</p> <p>[4] Rychlost bez záťaže</p> <p>[5] Rychlost noža</p> <p>[6] Dĺžka noža</p> <p>[7] Kapacita strihania</p> <p>[8] Kód kosiaceho zariadenia</p> <p>[9] Rozmery</p> <p>[10] Dĺžka</p> <p>[11] Šírka</p> <p>[12] Výška</p> <p>[13] Hmotnosť jednotky akumulátora</p> <p>[14] Nabíjacia akumulátora</p> <p>[15] Nameraná úroveň akustického tlaku (podľa EN 60745-1)</p> <p>[16] Nepresnosť merania</p> <p>[17] Nameraná úroveň akustického výkonu (podľa EN 60745-1)</p> <p>[18] Zaručená úroveň akustického výkonu (podľa 2000/14/ES)</p> <p>[19] Úroveň vibrácií (podľa EN 60745-1)</p> <p>[20] Nepresnosť merania</p> <p>[21] VOLITELNE PRÍSLUŠENSTVO</p> <p>[22] Akumulátorová jednotka, mod.</p> <p>a) POZNÁMKA: vyhlásená celková hodnota vibrácií bola nameraná s použitím normalizovanej skúšobnej metódy a je možné ju použiť na porovnanie jednotlivých nástrojov. Celková hodnota vibrácií môže byť použitá aj pri prípravnom vyhodnocovaní vibrácií.</p> <p>b) VAROVANIE: emisie vibrácií pri skutočnom použití nástroja môžu byť iné ako sú stanovené celkovo hodnota, a to v závislosti na režimoch, pri ktorých sa daný nástroj používa. Preto je potrebné počas práce prijať nižšie uvedené bezpečnostné opatrenia, ktoré majú za cieľ ochrániť operátora: počas bežného použitia majte nasadené rukavice, obmedzte dobu použitia stroja a skráťte dobu, počas ktorých je zatlačená ovládacia páka plynu.</p>	<p>[1] SL - TEHNIČNI PODATKI</p> <p>[2] Napetost in frekvenca električnega napajanja - MAX</p> <p>[3] Napetost in frekvenca električnega napajanja - NAZIVNA</p> <p>[4] Hitrost brez obremenitve</p> <p>[5] Hitrost rezila</p> <p>[6] Dolžina rezila</p> <p>[7] Zmogljivost rezanja</p> <p>[8] Šifra rezalne naprave</p> <p>[9] Dimenzije</p> <p>[10] Dolžina</p> <p>[11] Širina</p> <p>[12] Višina</p> <p>[13] Teža brez sklopa baterije</p> <p>[14] Polnilnik baterije</p> <p>[15] Izmerjena raven zvočnega tlaka (na podlagi EN 60745-1)</p> <p>[16] Nezanemljivost meritve</p> <p>[17] Izmerjena raven zvočne moči (na podlagi EN 60745-1)</p> <p>[18] Zajamčena raven zvočne moči (na podlagi 2000/14/ES)</p> <p>[19] Nivo vibracij (na podlagi EN 60745-1)</p> <p>[20] DODATNA OPREMA PO NAROČILU</p> <p>[21] Sklop baterije, mod.</p> <p>a) OPOMBA: Deklarirana skupna vrednost vibracij je bila izmerjena v skladu z normirano metodo preizkušanja; mogoče jo je uporabiti za primerjavo med različnimi orodji. Skupna vrednost vibracij se lahko uporabi tudi za predhodno oceno izpostavitve.</p> <p>b) OPOZORILO: Med dejansko uporabo orodja se oddajane vibracije lahko razlikujejo od deklarirane skupne vrednosti, kar je odvisno od načina uporabe orodja. Zato je treba med delom udeležaniti naslednje varnostne ukrepe za zaščito upravitelja: med delom nosite rokavice, omejite čas uporabe stroja in skrajšajte interval, med katerimi prisklate na komandni vzvod pospeševalnika.</p>

<p>[1] SR - TEHNIČKI PODACI</p> <p>[2] MAKS. napon i frekvencija napajanja</p> <p>[3] NAZIVNI napon i frekvencija napajanja</p> <p>[4] Brzina bez tereta</p> <p>[5] Brzina sečiva</p> <p>[6] Dužina sečiva</p> <p>[7] Kapacitet rezanja</p> <p>[8] Šifra rezne glave</p> <p>[9] Dimenzije</p> <p>[10] Dužina</p> <p>[11] Širina</p> <p>[12] Visina</p> <p>[13] Težina bez baterije</p> <p>[14] Punjač baterije</p> <p>[15] Izmereni nivo zvučnog pritiska (na osnovu propisa 60745-1)</p> <p>[16] Merna nesigurnost</p> <p>[17] Izmereni nivo zvučne snage (na osnovu propisa 60745-1)</p> <p>[18] Garantovani nivo zvučne snage (na osnovu propisa 2000/14/EZ)</p> <p>[19] Nivo vibracija (na osnovu propisa EN 60745-1)</p> <p>[20] Merna nesigurnost</p> <p>[21] DODATNI PRIBOR PO NARUDŽBINI</p> <p>[22] Baterija, mod.</p> <p>a) NAPOMENA: ukupna prijavljena vrednost vibracija izmerena je prema normalizovanoj metodi ispitivanja i može se koristiti za poredjenje dve alatke. Ukupna vrednost vibracija može se koristiti i prilikom uvodne procene izloženosti.</p> <p>b) UPOZORENJE: emisija vibracija prilikom efektivne upotrebe alatke može se razlikovati od ukupne prijavljene vrednosti u zavisnosti od načina na koji se alatka koristi. Stoga je potrebno, za vreme rada, primeniti sledeće sigurnosne mere u cilju zaštite radnika: nositi rukavice za vreme upotrebe, smanjiti vreme korišćenja mašine i skratiti vreme pritiskanja poluge komande gasa.</p>	<p>[1] SV - TEKNISKA DATA</p> <p>[2] MAX utspänning och strömförsörjningsfrekvens</p> <p>[3] NOMINELL utspänning och strömförsörjningsfrekvens</p> <p>[4] Hastighet utan belastning</p> <p>[5] Bladets hastighet</p> <p>[6] Bladets längd</p> <p>[7] Beskärningskapacitet</p> <p>[8] Skärenhetens kod</p> <p>[9] Dimensioner</p> <p>[10] Längd</p> <p>[11] Bredd</p> <p>[12] Höjd</p> <p>[13] Vikt utan batterienhet</p> <p>[14] Batteriladdare</p> <p>[15] Uppmått ljudtrycksnivå (enligt SS-EN 60745-1)</p> <p>[16] Tvivel med mått</p> <p>[17] Uppmått ljudeffektnivå (enligt SS-EN 60745-1)</p> <p>[18] Garanterad ljudeffektnivå (enligt 2000/14/EG)</p> <p>[19] Vibrationsnivå (enligt SS-EN 60745-1)</p> <p>[20] Tvivel med mått</p> <p>[21] TILLBEHÖR PÅ BESTÄLLNING</p> <p>[22] Batterienhet, mod.</p> <p>a) ANMÄRKNING: det totala angivna vibrationsvärdet har mätts i enlighet med en standardiserad testmetod och kan användas för en jämförelse mellan olika verktyg. Det totala vibrationsvärdet kan användas även vid en preliminär exponeringsbedömning.</p> <p>b) VARNING: vibrationsemissioner under användningen av verktyget kan skilja sig från det totala värdet som anges beroende på hur verktyget används. Därför är det nödvändigt, under arbetet, att tillämpa de följande säkerhetsåtgärderna som avses för att skydda föraren: bär handskar under användningen, begränsa användningstiden och tiderna som gasreglagetis spak hålls nedtryckt.</p>	<p>[1] TR - TEKNİK VERİLER</p> <p>[2] MAKS besleme gerilimi ve frekansı</p> <p>[3] NOMINAL besleme gerilimi ve frekansı</p> <p>[4] Yüksüz hız</p> <p>[5] Bıçak hızı</p> <p>[6] Bıçak uzunluğu</p> <p>[7] Kesim kapasitesi</p> <p>[8] Kesim düzeni kodu</p> <p>[9] Ebatlar</p> <p>[10] Uzunluk</p> <p>[11] Genişlik</p> <p>[12] Yükseklik</p> <p>[13] Batarya grubu olmadan ağırlık</p> <p>[14] Batarya şarj cihazı</p> <p>[15] Ölçülen ses basıncı seviyesi (EN 60745-1 uyanınca)</p> <p>[16] Ölçüm belirsizliği</p> <p>[17] Ölçülen ses gücü seviyesi (EN 60745-1 uyanınca)</p> <p>[18] Garanti edilen ses gücü seviyesi (2000/14/EC uyanınca)</p> <p>[19] Titreşim seviyesi (ISO 60745-1 uyanınca)</p> <p>[20] Ölçüm belirsizliği</p> <p>[21] TALEP ÜZERİNE TEDARİK EDİLEN AKSESUARLAR</p> <p>[22] Batarya grubu, mod.</p> <p>a) NOT: beyan edilen toplam titreşim değeri, normalize edilmiş test yöntemine uygun şekilde ölçülmüştür ve bir takım ile diğeri arasında karşılaştırma yapmak amacıyla kullanılabilir. Toplam titreşim değeri aynı zamanda maruz kalma durumuna dair ön değerlendirme yaparken de kullanılabilir.</p> <p>b) UYARI: takimin etkili kullanımı sırasında yayılan titreşim, takimin kullanıma şekline bağlı olarak beyan edilen toplam değerden farklı olabilir. Bu nedenle, çalışma yapılıırken operatörü korumaya yönelik aşağıdaki güvenlik tedbirleri alınmalıdır: kullanım sırasında eldiven takın, makinenin kullanıldığı süreleri sınırladını ve gaz kumanda levyesinin basılı tutulduğu süreleri kısıtlatın.</p>



INHALTSVERZEICHNIS


1. ALLGEMEINES.....	1
2. SICHERHEITSNORMEN.....	2
3. DIE MASCHINE KENNENLERNEN.....	4
3.1 Maschinenbeschreibung und Verwendungszweck.....	4
3.2 Sicherheitskennzeichnung.....	5
3.3 Typenschild des Produkts.....	5
3.4 Hauptbestandteile.....	5
4. AUSPACKVORGANG.....	6
5. STEUERBEFEHLE.....	6
5.1 Bedienungshebel des Messers (Schneidvorrichtung).....	6
5.2 Messersperrtaste.....	6
5.3 Sicherheitsschalter.....	6
5.4 Entriegelungshebel des hinteren Handgriffs...	6
6. GEBRAUCH DER MASCHINE.....	6
6.1 Vorbereitende Arbeitsschritte.....	6
6.2 Sicherheitskontrollen.....	7
6.3 Inbetriebnahme.....	7
6.4 Arbeit.....	7
6.5 Stopp.....	8
6.6 Nach der Verwendung.....	8
7. ORDENTLICHE WARTUNG.....	8
7.1 Allgemeines.....	8
7.2 Batterie.....	9
7.3 Reinigung der Maschine.....	10
7.4 Reinigung und Schmierung der Schneidvorrichtung.....	10
7.5 Befestigungsmutter und -schrauben.....	10
8. AUSSERORDENTLICHE WARTUNG.....	10
8.1 Außerordentliche Wartung der Schneidvorrichtung.....	10
9. AUFBEWAHRUNG.....	11
9.1 Unterstellung der Maschine.....	11
9.2 Lagern der Batterie.....	11
10. BEWEGUNG UND TRANSPORT.....	11
11. SERVICE UND REPARATUREN.....	11
12. DECKUNG DER GARANTIE.....	12
13. WARTUNGSTABELLE.....	12
14. FEHLERERKENNUNG.....	13
15. SONDERZUBEHÖR.....	14
15.1 Batterien.....	14
15.2 Batterieladegerät.....	14

1. ALLGEMEINES

1.1 SO LIEST MAN DAS HANDBUCH

Im Text des Handbuches sind einige Absätze, die besonders wichtige Informationen bezüglich Sicherheit und Betrieb enthalten, nach diesem Kriterium auf andere Weise hervorgehoben:

HINWEIS oder **WICHTIG** liefern *genaue Angaben oder andere Elemente zu bereits vorher Angegebenem, um Schäden an der Maschine oder die Verursachung von Schäden zu vermeiden.*

Das Symbol  hebt eine Gefahr hervor. Die fehlende Berücksichtigung der Warnung bringt mögliche Verletzungen der eigenen Person oder von Dritten und/oder Schäden mit sich.

Die mit einem mit grau gepunkteten Rand hervorgehobenen Absätze zeigen optionale Eigenschaften an, die nicht bei allen in diesem Handbuch dokumentierten Modellen vorhanden sind. Prüfen, ob die Eigenschaft beim eigenen Modell präsent ist.

Alle Angaben "vorne", "hinten", "rechts" und "links" verstehen sich mit Bezug auf die Arbeitsposition des Bedieners.

1.2 REFERENZEN

1.2.1 Abbildungen

Die Abbildungen in dieser Betriebsanleitung sind mit 1, 2, 3, usw. nummeriert.

Die in den Abbildungen angegebenen Komponenten sind mit den Buchstaben A, B, C, usw. gekennzeichnet.

Ein Bezug auf die Komponente C in der Abbildung 2 wird mit folgender Beschriftung angegeben: "Siehe Abb. 2.C" oder einfach "(Abb. 2.C)".

Die Abbildungen haben Hinweiskarakter. Die tatsächlichen Teile können sich von den dargestellten unterscheiden.

1.2.2 Titel

Das Handbuch ist in Kapitel und Absätze unterteilt. Der Titel des Absatzes "2.1 Schulung" ist ein Untertitel von "2. Sicherheitsnormen". Die Referenzen von Titeln und Absätzen sind mit der Abkürzung Kap. oder Abs. und der entsprechenden Nummer gekennzeichnet. Beispiel: "Kap. 2" oder "Abs. 2.1".

2. SICHERHEITSNORMEN

2.1 ALLGEMEINE SICHERHEITSHINWEISE



Lesen Sie alle Sicherheitshinweise und Anweisungen. Versäumnisse bei der Einhaltung der Sicherheitshinweise und Anweisungen können elektrischen Schlag, Brand und/oder schwere Verletzungen verursachen

Bewahren Sie alle Sicherheitshinweise und Anweisungen für die Zukunft auf.

Der in den Sicherheitshinweisen verwendete Begriff „Elektrowerkzeug“ bezieht sich auf akkubetriebene Elektrowerkzeuge (ohne Netzkabel).

1) Sicherheit des Arbeitsplatz

- a) **Halten Sie Ihren Arbeitsbereich sauber und aufgeräumt.** Unordnung und unbeleuchtete Arbeitsbereiche können zu Unfällen führen.
- b) **Arbeiten Sie mit dem Gerät nicht in explosionsgefährdeter Umgebung, in der sich brennbare Flüssigkeiten, Gase oder Stäube befinden.** Elektrowerkzeuge erzeugen Funken, die den Staub oder die Dämpfe entzünden können.
- c) **Halten Sie Kinder und andere Personen während der Benutzung des Elektrowerkzeugs fern.** Bei Ablenkung können Sie die Kontrolle über das Gerät verlieren.

2) Elektrische Sicherheit

- a) **Vermeiden Sie Körperkontakt mit geerdeten Oberflächen, wie von Rohren, Heizungen, Herden und Kühlschränken.** Es besteht ein erhöhtes Risiko durch elektrischen Schlag, wenn Ihr Körper geerdet ist
- b) **Halten Sie das Gerät von Regen oder Nässe fern.** Das Eindringen von

Wasser in ein Elektrogerät erhöht das Risiko eines elektrischen Schlags

3) Sicherheit von Personen

- a) **Seien Sie aufmerksam, achten Sie darauf, was Sie tun, und gehen Sie mit Vernunft an die Arbeit mit einem Elektrowerkzeug. Benutzen Sie das Gerät nicht, wenn Sie müde sind oder unter dem Einfluss von Drogen, Alkohol oder Medikamenten stehen.** Ein Moment der Unachtsamkeit beim Gebrauch des Gerätes kann zu ernsthaften Verletzungen führen.
- b) **Tragen Sie persönliche Schutzausrüstung und immer eine Schutzbrille.** Das Tragen persönlicher Schutzausrüstung, wie Staubmaske, rutschfeste Sicherheitsschuhe, Schutzhelm oder Gehörschutz, je nach Art und Einsatz des Elektrowerkzeuges, verringert das Risiko von Verletzungen.
- c) **Vermeiden Sie unabsichtliches Anlassen. Vergewissern Sie sich, dass das Gerät ausgeschaltet ist, bevor Sie die Batterie einfügen, das Elektrowerkzeug greifen oder transportieren.** Der Transport eines Elektrowerkzeugs mit dem Finger am Schalter oder die Montage der Batterie mit dem Schalter in Stellung "ON" erhöht die Unfallgefahr.
- d) **Entfernen Sie Einstellwerkzeuge oder Schraubenschlüssel, bevor Sie das Gerät einschalten.** Ein Werkzeug oder Schlüssel, der sich in einem drehenden Geräteteil befindet, kann zu Verletzungen führen.
- e) **Überschätzen Sie sich nicht. Sorgen Sie für einen sicheren Stand und halten Sie jederzeit das Gleichgewicht.** Dadurch können Sie das Gerät in unerwarteten Situationen besser kontrollieren.
- f) **Tragen Sie geeignete Kleidung. Tragen Sie keine weite Kleidung oder Schmuck. Halten Sie Haare, Kleidung und Handschuhe fern von sich bewegenden Teilen.** Lockere Kleidung, Schmuck oder lange Haare können von sich bewegenden Teilen erfasst werden.
- g) **Wenn Staubabsaug- und -auffangeinrichtungen montiert werden können, vergewissern Sie sich, dass diese angeschlossen sind und richtig verwendet werden.** Das Verwenden dieser Einrichtungen verringert Gefährdungen durch Staub.

- 4) **Verwendung und Behandlung des Elektrowerkzeuges**
- a) **Überlasten Sie das Gerät nicht. Verwenden Sie für Ihre Arbeit das dafür bestimmte Elektrowerkzeug.** Mit dem passenden Elektrowerkzeug arbeiten Sie besser und sicherer im angegebenen Leistungsbereich.
 - b) **Benutzen Sie kein Elektrowerkzeug, dessen Schalter defekt ist.** Ein Elektrowerkzeug, das sich nicht mehr ein- oder ausschalten lässt, ist gefährlich und muss repariert werden.
 - c) **Nehmen Sie den Akku aus seinem Sitz, bevor Sie Einstellungen vornehmen, Zubehörteile wechseln und bevor Sie das Werkzeug wegräumen.** Diese vorbeugenden Sicherheitsmaßnahmen vermindern das Risiko eines versehentlichen Startens des Elektrowerkzeugs.
 - d) **Bewahren Sie unbenutzte Elektrowerkzeuge außerhalb der Reichweite von Kindern auf. Lassen Sie Personen das Gerät nicht benutzen, die mit diesem nicht vertraut sind oder diese Anweisungen nicht gelesen haben.** Elektrowerkzeuge sind gefährlich, wenn Sie von unerfahrenen Personen benutzt werden.
 - e) **Pflegen Sie das Gerät mit Sorgfalt. Kontrollieren Sie, ob bewegliche Geräteteile einwandfrei funktionieren und nicht klemmen, ob Teile gebrochen oder so beschädigt sind, dass die Funktion des Gerätes beeinträchtigt ist. Lassen Sie beschädigte Teile vor dem Einsatz des Gerätes reparieren.** Viele Unfälle haben ihre Ursache in schlecht gewarteten Elektrowerkzeugen.
 - f) **Halten Sie Schneidwerkzeuge scharf und sauber.** Sorgfältig gepflegte Schneidwerkzeuge mit scharfen Schneidkanten verkleben sich weniger und sind leichter zu führen
 - g) **Das Elektrowerkzeug und die entsprechenden Zubehörteile nach den gelieferten Anweisungen verwenden. Hierbei die Arbeitsbedingungen und die auszuführende Arbeitsart berücksichtigen.** Die Benutzung des Elektrowerkzeugs für Arbeitsschritte, die sich von den vorgesehenen unterscheiden, kann Gefahrensituationen verursachen
- 5) **Sorgfältiger Umgang und Gebrauch von Akkugeräten**
- a) **Laden Sie die Akkus nur in Ladegeräten auf, die vom Hersteller empfohlen werden.** Für ein Ladegerät, das für eine bestimmte Art von Akku geeignet ist, besteht Brandgefahr, wenn es mit anderen Akkus verwendet wird.
 - b) **Verwenden Sie nur die dafür vorgesehenen Akkus in den Elektrowerkzeugen.** Der Gebrauch von anderen Akkus kann zu Verletzungen und Brandgefahr führen.
 - c) **Halten Sie den nicht benutzten Akku fern von Büroklammern, Münzen, Schlüsseln, Nägeln, Schrauben oder anderen kleinen Metallgegenständen, die eine Überbrückung der Kontakte verursachen könnten.** Ein Kurzschluss zwischen den Akkukontakten kann Verbrennungen oder Feuer zur Folge haben.
 - d) **Bei falscher Anwendung kann Flüssigkeit aus dem Akku austreten. Vermeiden Sie den Kontakt damit. Bei zufälligem Kontakt mit Wasser abspülen. Wenn die Flüssigkeit in die Augen kommt, nehmen Sie zusätzlich ärztliche Hilfe in Anspruch.** Austretende Akkuflüssigkeit kann zu Hautreizungen oder Verbrennungen führen
- 6) **Service**
- a) **Lassen Sie Ihr Gerät nur von qualifiziertem Fachpersonal und nur mit Original-Ersatzteilen reparieren.** Damit wird sichergestellt, dass die Sicherheit des Geräts erhalten bleibt.

2.2 HECKENSCHERE SICHERHEITSHINWEISE

- **Benutzen Sie beide Hände, wenn die Heckenschere arbeitet.** Mit einer Hand könnte Kontrollverlust verursachen und zu schweren Verletzungen führen.
- **Alle Körperteile vom Schneidmesser entfernt halten. Das geschnittene Material nie entfernen oder zu schneidendes Material festhalten, während das Messer in Betrieb ist.** Sicherstellen, dass der Schalter auf Stopp steht, wenn man das geschnittene Material entfernt. Eine winzige Unachtsamkeit während der Verwendung der Heckenschere kann zu schweren Verletzungen führen.
- **Die Heckenschere zum Transportieren bei stillstehendem Messer am Handgriff halten. Während des Transports oder wenn die Maschine weggestellt wird, immer den Schutz der Schneidevorrichtung montieren.** Ein angemessenes Handling der Heckenschere reduziert die Möglichkeit von durch die Messer verursachten Verletzungen.

- **Das Elektrowerkzeug nur an den isolierten Oberflächen der Handgriffe anfassen, denn das Messer könnte mit versteckten Kabeln in Kontakt kommen.**

Der Kontakt des Schneidmessers mit einem unter Spannung stehenden Kabel kann die Metallteile des Werkzeugs unter Spannung setzen, wodurch der Bediener einen Stromschlag bekommen kann.

2.3 UMWELTSCHUTZ

Für ein ziviles Zusammenleben und die Umwelt, in der wir leben, muss der Umweltschutz ein maßgeblicher und vorrangiger Aspekt bei der Verwendung der Maschine sein.

- Vermeiden Sie es, Ihre Nachbarschaft zu stören. Benutzen Sie die Maschine nur zu vernünftigen Uhrzeiten (nicht früh am Morgen oder spät am Abend, wenn die Personen gestört werden könnten).
- Halten Sie sich strikt an die örtlichen Vorschriften für die Entsorgung von Verpackungen, beschädigten Teilen bzw. allen weiteren umweltschädlichen Stoffen. Diese Abfälle dürfen nicht zusammen mit dem Hausmüll entsorgt werden, sondern müssen getrennt gesammelt und zu einem Wertstoffhof bzw. zu speziellen Sammelstellen gebracht werden, die für die Wiederverwendung der Stoffe sorgen.
- Halten Sie sich strikt an die örtlichen Vorschriften für die Entsorgung der Abfallmaterialien.
- Bei der Außerbetriebnahme darf die Maschine nicht einfach in der Umwelt abgestellt werden, sondern muss gemäß der örtlichen Vorschriften an einen Wertstoffhof übergeben werden.



Elektrogeräte nicht zum Hausmüll werfen. Gemäß der EU-Richtlinie 2012/19/EG über elektrische und elektronische Altgeräte und ihrer Umsetzung in nationales Recht müssen

Elektroaltgeräte getrennt gesammelt und einer umweltgerechten Wiederverwertung zugeführt werden. Wenn die Elektrogerätschaften bei einer Müllhalde oder am Boden entsorgt werden, können schädliche Substanzen das Grundwasser erreichen und in die Nahrungskette eintreten, so dass Ihre Gesundheit und Ihr Wohlbefinden geschädigt werden. Für tiefgreifendere Informationen zur Entsorgung dieses Produkts, die für die Hausmüllentsorgung zuständige Behörde oder Ihren Händler kontaktieren.



Am Ende ihrer Nutzdauer müssen Batterien mit der notwendigen Aufmerksamkeit für unsere Umwelt

Li-ion

entsorgt werden. Die Batterie enthält Material, das für Sie und die Umwelt gefährlich ist. Sie muss getrennt entfernt und in einer Struktur entsorgt werden, die Lithium-Ionen-Batterien akzeptiert.



Die getrennte Sammlung von gebrauchten Produkten und Verpackungen erlaubt das Recycling der Materialien und deren Wiederverwendung. Die erneute

Verwendung der recycelten Materialien hilft der Umweltverschmutzung vorzubeugen und vermindert die Nachfrage nach Rohstoffen.

3. DIE MASCHINE KENNENLERNEN

3.1 MASCHINENBESCHREIBUNG UND VERWENDUNGSZWECK

Diese Maschine ist ein Gartenbaugerät, genauer gesagt eine tragbare Heckenschere mit Batteriebetrieb.

Die Maschine besteht im Wesentlichen aus einem Motor, der eine Schneidvorrichtung betätigt.

Der Bediener kann die Hauptbedienelemente immer in Sicherheitsabstand zur Schneidvorrichtung betätigen.

3.1.1 Vorgesehene Verwendung

Diese Maschine wurde geplant und gebaut für:

- Schnitt und Angleichung von Sträuchern und Hecken, die aus Büschen mit kleinen Zweigen bestehen;
- Die Verwendung durch nur einen Maschinenbediener.

3.1.2 Unsachgemäße Verwendung

Jede andere Verwendung, die von der oben genannten abweicht, kann sich als gefährlich erweisen und Personen- und/oder Sachschäden verursachen. Als nicht bestimmungsgemäße Verwendung gelten (beispielsweise, aber nicht nur):

- Schneiden von Gras im Allgemeinen und vor allem in der Nähe von Bordsteinen;
- Zerkleinern von Materialien für die Kompostierung;
- Beschneidarbeiten;
- Verwenden der Maschine mit der Schneidvorrichtung oberhalb der Schulterlinie des Bedieners;

- Verwenden der Maschine für den Schnitt von nicht pflanzlichen Materialien;
- Einsatz von Schneidwerkzeugen, der sich von den in der Tabelle "Technische Daten" aufgelisteten unterscheidet. Gefahr von ernsthaften Wunden und Verletzungen.
- Verwenden der Maschine durch mehr als eine Person.

WICHTIG Die unsachgemäße Verwendung der Maschine hat den Verfall der Garantie und die Ablehnung jeder Haftung seitens des Herstellers zur Folge. Dem Benutzer selbst dadurch entstandene oder Dritten zugefügte Schäden oder Verletzungen gehen zu Lasten des Benutzers.

3.1.3 Benutzerart

Diese Maschine ist für die Verwendung durch Normalverbraucher, d. h. nicht professionelle Bediener bestimmt. Sie ist für den "Hobbygebrauch" vorgesehen.

3.2 SICHERHEITSKENNZEICHUNG

Auf der Maschine erscheinen verschiedene Symbole (Abb. 2). Ihre Funktion besteht darin, dem Bediener an die Verhaltensweisen zu erinnern, um die Maschine mit der notwendigen Achtsamkeit und Vorsicht zu verwenden.

Bedeutung der Symbole:



ACHTUNG! GEFAHR! Diese Maschine kann, wenn sie nicht korrekt verwendet wird, für Sie und andere gefährlich sein.



ACHTUNG! Vor Inbetriebnahme der Maschine die Gebrauchsanleitung aufmerksam lesen.



Gehörschutz und Brille verwenden.



Dicke Antirutsch-Arbeitshandschuhe tragen.



Nicht dem Regen (oder Feuchtigkeit) aussetzen



Schnittgefahr! Hände und Füße von den Klingen fern halten.

WICHTIG Beschädigte oder unleserlich gewordene Etiketten müssen ausgetauscht werden. Die neuen Etiketten beim eigenen autorisierten Kundendienstzentrum anfordern.

3.3 TYPENSCHILD DES PRODUKTS

Das Typenschild des Produkts gibt folgende Daten wieder (Abb. 1):

1. Schalleistungspegel
2. Konformitätszeichen
3. Herstellungsjahr
4. Maschinentyp
5. Seriennummer
6. Name und Anschrift des Herstellers
7. Artikelnummer

Die Daten zur Identifizierung der Maschine in die entsprechenden Räume auf der Etikette schreiben, die auf der Rückseite des Deckblatts wiedergegeben ist.

WICHTIG Die auf dem Schild wiedergegebenen Kennungsdaten zur Identifizierung des Produkts immer dann verwenden, wenn man die autorisierte Werkstatt kontaktiert.

WICHTIG Das Beispiel der Konformitätserklärung finden Sie auf den letzten Seiten des Handbuchs.

3.4 HAUPTBESTANDTEILE

Die Maschine besteht aus den folgenden Hauptbestandteilen, denen die folgenden Funktionen zukommen (Abb.1):

- A. Motor:** Treibt die Schneidvorrichtung an.
- B. Messer (Schneidvorrichtung):** Ist das Element, das die Pflanzen schneidet.
- C. Vorderer Handgriff:** Erlaubt die Beherrschung der Maschine und hier befindet sich der Sicherheitsschalter.
- D. Hinterer Handgriff:** Erlaubt die Beherrschung der Maschine und hier befinden sich die wichtigen Steuerbefehle.
- E. Messerschutz** (für Transport und Bewegung der Maschine): Schützt vor unbeabsichtigten Kontakten mit der Schneidvorrichtung, die schwere Verletzungen verursachen kann.
- F. Batterie** (wenn nicht mit der Maschine geliefert, siehe Kap. 15 "Sonderzubehör"): Vorrichtung, die dem Werkzeug

Strom liefert. Ihre Eigenschaften und Gebrauchsvorschriften sind in einem spezifischen Handbuch beschrieben.

- G. Batterieladegerät** (wenn nicht mit der Maschine geliefert, siehe Kap. 15 "Sonderzubehör"): Gerät, das verwendet wird, um die Batterie aufzuladen. Seine Eigenschaften und Gebrauchsvorschriften sind in einem spezifischen Handbuch beschrieben.

4. AUSPACKVORGANG

WICHTIG *Die zu befolgenden Normen sind im Kap. 2. beschrieben. Diese Hinweise sehr genau berücksichtigen, um keine schweren Risiken oder Gefahren einzugehen.*

⚠ **Auspacken und Montage müssen auf einer flachen und festen Oberfläche vorgenommen werden. Dabei ist genügend Platz für die Bewegung der Maschine und Verpackungen notwendig. Es müssen immer geeignete Werkzeuge verwendet werden.**

1. Die Verpackung vorsichtig öffnen. Dabei darauf achten, keine Bauteile zu verlieren.
2. Die im Karton enthaltenen Unterlagen einschließlich dieser Gebrauchsanweisung durchlesen.
3. Die Maschine aus dem Karton entnehmen.
4. Den Karton und die Verpackungen unter Beachtung der örtlichen Vorschriften entsorgen.

5. STEUERBEFEHLE

5.1 BEDIENUNGSHEBEL DES MESSERS (SCHNEIDVORRICHTUNG)

Der Bedienungshebel des Messers (Abb. 3.A) ermöglicht die Betätigung des Messers.

Die Auslösung der Schneidvorrichtung (Abb. 1.B) ist nur möglich, wenn gleichzeitig der Bedienungshebel des Messers (Abb. 3.), die Messersperrtaste (Abb. 3.B) und der Sicherheitsschalter (Abb. 3.C) gedrückt werden.

Die Schneidvorrichtung stoppt automatisch beim Loslassen des Hebels.

5.2 MESSERSPERRTASTE

Die Messersperrtaste (Abb. 3.B) erlaubt die Auslösung des Bedienungshebels des Messers (Abb. 3.A).

5.3 SICHERHEITSSCHALTER

Der auf dem vorderen Griff angebrachte Sicherheitsschalter (Abb. 3.C) liefert einen zusätzlichen Schutz, da er zusammen mit dem Bedienungshebel des Messers gedrückt gehalten werden muss, um die Schneidvorrichtung zu betätigen.

Die Schneidvorrichtung stoppt automatisch beim Loslassen des Sicherheitsschalters.

5.4 ENTRIEGELUNGSHEBEL DES HINTEREN HANDGRIFFS

Der Entriegelungshebel (Abb. 3.D) ermöglicht es, den hinteren Handgriff (Abb. 1.D) in 3 verschiedenen Arten gegenüber der Schneidvorrichtung auszurichten. Dies erleichtert die Feinarbeiten an den Hecken.

⚠ **Die Einstellung des Handgriffs muss bei ausgeschalteter Maschine erfolgen. Nie den Finger auf dem Sicherheitsschalter halten, um ein unbeabsichtigtes Einschalten zu vermeiden.**

6. GEBRAUCH DER MASCHINE

WICHTIG *Die zu befolgenden Normen sind im Kap. 2. beschrieben. Diese Hinweise sehr genau berücksichtigen, um keine schweren Risiken oder Gefahren einzugehen.*

6.1 VORBEREITENDE ARBEITSSCHRITTE

Vor dem Beginn der Arbeit muss man eine Reihe von Kontrollen und Arbeiten durchführen, um sicherzustellen, dass die besten Ergebnisse erzielt und maximale Sicherheit erreicht wird.

Die Maschine in Horizontalposition bringen und gut auf dem Boden abstützen.

6.1.1 Batteriekontrolle

- Vor jeder Verwendung:
 - Den Ladezustand der Batterie überprüfen. Hierzu den Hinweisen folgen, die im Handbuch der Batterie enthalten sind.

6.1.2 Einstellung des Handgriffs

Den Eingriff bei ausgeschalteter Maschine durchführen.

1. Den Entriegelungshebel des hinteren Handgriffs drücken (Abb. 4.A);
2. Den hinteren Handgriff zu drehen beginnen (Abb. 4.B);
3. Den Entriegelungshebel loslassen.
4. Den Handgriff drehen, bis er in die gewünschte Position einrastet.

WICHTIG Vor Verwendung der Maschine sicherstellen, dass der Entriegelungshebel vollständig in die Feststellposition zurückgekehrt ist, und dass der hintere Handgriff fest sitzt.

 **Während der Arbeit muss der hintere Handgriff immer senkrecht stehen, unabhängig von der jeweiligen Position der Schneidvorrichtung.**

6.2 SICHERHEITSKONTROLLEN

Außerdem folgende Sicherheitskontrollen ausführen und überprüfen, dass die Ergebnisse mit denen der Tabellen übereinstimmen.

 **Immer die Sicherheitskontrollen vor der Verwendung ausführen.**


6.2.1 Allgemeine Kontrolle

Gegenstand	Ergebnis
Griffe (Abb. 1.C, Abb. 1.D) und Schutzvorrichtungen	Gereinigt, sauber, direkt und fest an der Maschine befestigt
Schrauben auf Maschine und Klinge	Gut befestigt (nicht gelockert)
Durchlauf von Kühlungsluft	Nicht verstopft
Klinge (Abb. 1.B)	Geschliffen, ohne Zeichen von Beschädigungen oder Verschleiss
Schutzvorrichtungen	Vollständig, nicht beschädigt.
Batterie (Abb. 1.F)	Kein Schaden an der Hülle, kein Flüssigkeitsverlust
Maschine	Kein Zeichen von Beschädigung oder Verschleiß

Bedienungshebel des Messers (Abb. 3.A), Messersperrtaste (Abb. 3.B) und Sicherheitsschalter (Abb. 3.C)	Müssen eine freie, nicht erzwungene Bewegung haben.
Test-Erprobung	Keine anormale Vibration. Kein anormales Geräusch

6.2.2 Betriebstests der Maschine

Tätigkeit	Ergebnis
Die Maschine starten (Abs. 6.3); 1. gleichzeitig den Bedienungshebel des Messers (Abb. 5.A), die Messersperrtaste (Abb. 5.B) und den Sicherheitsschalter (Abb. 5.C) betätigen; 2. den Bedienungshebel des Messers (Abb. 5.A) oder den Sicherheitsschalter (Abb. 5.C) loslassen	1. Das Messer muss sich bewegen. 2. Die Befehle müssen automatisch und schnell in die Neutralposition zurückkehren und das Messer muss stillstehen.

 **Wenn irgendeines der Ergebnisse von den Angaben der folgenden Tabellen abweicht, die Maschine nicht verwenden! Die Maschine für die erforderlichen Kontrollen und die Reparatur an ein Kundendienstzentrum liefern.**


6.3 INBETRIEBNAHME

1. Den Messerschutz entfernen (Abb. 1.E) (wenn eingesetzt);
2. Sicherstellen, dass das Messer den Boden oder sonstige Gegenstände nicht berührt;
3. die Batterie korrekt in ihren Sitz einführen (Abs. 7.2.3);
4. gleichzeitig den Bedienungshebel des Messers (Abb. 5.A), die Messersperrtaste (Abb. 5.B) und den Sicherheitsschalter (Abb. 5.C) drücken.

6.4 ARBEIT

Um mit der Maschine zu arbeiten, wie im Folgenden beschrieben vorgehen:

- Die Maschine immer fest mit zwei Händen halten. Hierbei die Schneidvorrichtung unter der Schulterlinie halten;

 **Das geschnittene Material nicht entfernen oder das zu schneidende Material nicht festhalten, während die**

Klinge in Betrieb ist. Sicherstellen, dass die Maschine ausgeschaltet ist, wenn das geschnittene Material entfernt wird.

HINWEIS Während der Arbeit ist die Batterie gegen die vollständige Entladung durch eine Schutzvorrichtung geschützt, die die Maschine ausschaltet und ihren Betrieb blockiert.

6.4.1 Arbeitstechniken

Es ist immer ratsam, zuerst die vertikalen Heckenseiten und dann den oberen Bereich zu schneiden.

HINWEIS Die Autonomie der Batterie (und damit die zu schneidende Pflanzenfläche, die bearbeitet werden kann, bevor man erneut aufladen muss) wird durch verschiedene Faktoren beeinflusst, die im (Abs. 7.2.1) beschrieben werden.

6.4.1.a Vertikaler Schnitt

Der Schnitt sollte mit einer bogenförmigen Bewegung von unten nach oben erfolgen, wobei das Messer so weit wie möglich vom Körper entfernt gehalten wird (Abb. 6).

6.4.1.b Horizontaler Schnitt

Die besten Ergebnisse erzielt man mit einem in die Schneidrichtung leicht (5° - 10°) geneigtem Messer, einer Bogenbewegung und einem langsamen, gleichmäßigen Vorschub, vor allem bei sehr dichten Hecken (Abb. 7).

6.4.2 Empfehlungen für den Gebrauch

Wenn sich die Messer während der Verwendung blockieren oder in den Zweigen der Hecke verhängen:

1. Die Maschine sofort anhalten (Abs. 6.5);
2. Warten, bis die Schneidvorrichtung vollkommen still steht.
3. Die Batterie entfernen (Abs. 7.2.2);
4. Das eingeklemmte Material herausziehen.

6.4.3 Schmierung der Messer während der Arbeit

Falls die Schneidvorrichtung während der Arbeit zu heiß wird, müssen die Messerinnenflächen mit spezifischem Öl geschmiert werden (Abs. 7.4).

 **Dieser Arbeitsschritt muss ausgeführt werden, wenn die Maschine**

stillsteht und die Batterie aus ihrem Sitz entfernt wurde (Abs. 7.2.2).

6.5 STOPP


Zum Anhalten der Maschine:

- Den Bedienungshebel des Messers (Abb. 5.A) oder den Sicherheitsschalter (Abb. 5.C) loslassen;

 **Nach dem Anhalten der Maschine dauert es einige Sekunden, bevor die Schneidvorrichtung stillsteht.**

Die Maschine immer stoppen:

- Während des Wechsels der Arbeitsbereiche.

 **Während der Bewegungen nie den Finger auf dem Sicherheitsschalter halten, um ein unbeabsichtigtes Einschalten zu vermeiden.**

6.6 NACH DER VERWENDUNG

- Die Batterie aus ihrem Sitz entfernen und sie wieder aufladen (Abs. 7.2.2).
- Wenn die Schneidvorrichtung stillsteht, den Messerschutz anbringen.
- Lassen Sie den Motor abkühlen, bevor Sie die Maschine in einem Raum abstellen.
- Die Reinigung durchführen (Abs. 7.3).
- Die Maschine auf lose oder beschädigte Teile kontrollieren. Wenn notwendig, die beschädigten Bauteile austauschen und eventuell gelockerte Schrauben und Bolzen festziehen oder das autorisierte Kundendienstzentrum kontaktieren.

WICHTIG Die Batterie immer entfernen (Abs. 7.2.2) und immer den Messerschutz montieren, wenn die Maschine unbenutzt oder unbewacht bleibt.

7. ORDENTLICHE WARTUNG

7.1 ALLGEMEINES

WICHTIG Die zu befolgenden Normen sind im Kap. 2. beschrieben. Diese Hinweise sehr genau berücksichtigen, um keine schweren Risiken oder Gefahren einzugehen.

 **Vor dem Beginn eines jeglichen Wartungseingriffs:**

- Die Maschine stoppen.
- Die Batterie aus ihrem Sitz entfernen und sie wieder aufladen (Abs. 7.2.2);

- **Wenn die Schneidvorrichtung stillsteht, die Messerschutzvorrichtung anbringen, (es sei denn, die Eingriffe müssen am Messer selbst vorgenommen werden).**
- **Lassen Sie den Motor abkühlen, bevor Sie die Maschine in einem Raum abstellen.**
- **Tragen Sie angemessene Kleidung, Arbeitshandschuhe und eine Schutzbrille.**
- **Die entsprechenden Anweisungen lesen;**

- In der "Wartungstabelle" (siehe Kap. 13) sind Häufigkeit und Art des Eingriffs zusammengefasst. Die Tabelle hat den Zweck, Ihnen dabei zu helfen, Ihre Maschine leistungsfähig und sicher zu erhalten. In ihr sind die wichtigsten Eingriffe und die für jede von ihnen vorgesehene Häufigkeit angegeben. Die entsprechende Tätigkeit nach der ersten auftretenden Fälligkeit ausführen.
- Die Verwendung von Nicht-Original-Ersatzteilen und Zubehör könnte sich negativ auf das Funktionieren und die Sicherheit der Maschine auswirken. Der Hersteller lehnt jegliche Haftung ab, wenn es zu Schäden oder Verletzungen durch diese genannten Produkte kommt.
- Die Originalersatzteile werden von Kundendienstwerkstätten und autorisierten Händlern geliefert.

WICHTIG *Alle nicht in diesem Handbuch beschriebenen Wartungs- und Einstellungsarbeitsschritte müssen von Ihrem Händler oder von einem Fachzentrum ausgeführt werden.*

7.2 BATTERIE

7.2.1 Batterieleistung

Der Ladezustand der Batterie (und damit die zu bearbeitende Pflanzenfläche, die bearbeitet werden kann, bevor man erneut aufladen muss) wird vor allem beeinflusst durch:

- Umweltfaktoren, die einen höheren Energiebedarf zur Folge haben:
 - Schnitt/Regulierung von sehr dichten oder feuchten Hecken;
 - Schnitt/Regulierung von Büschen mit zu großen Zweigen;
- Verhaltensweisen des Bedieners, der vermeiden sollte:
 - Häufiges Ein- und Ausschalten während der Arbeit;

- Verwendung einer im Vergleich zur auszuführenden Arbeit unpassenden Schnitttechnik (Abs. 6.4.1);
- Eine für die der zu schneidenden Hecke nicht geeignete Geschwindigkeit der Schnittbewegung.

Um den Ladezustand der Batterie zu optimieren, sollte man immer:

- Die Hecke schneiden, wenn sie trocken ist;
- Eine für die Buschbedingungen geeignete Schnittbewegungsgeschwindigkeit einstellen;
- Die für die auszuführende Arbeit am besten geeignete Technik verwenden.

Falls man die Maschine für längere Arbeitseinsätze verwenden möchte, als von der Standardbatterie zugelassen, kann man:

- Eine zweite Standardbatterie kaufen, um die leere Batterie sofort auszuwechseln, ohne die Kontinuität des Einsatzes zu beeinträchtigen;
- eine Batterie mit höherer Autonomie als die Standardbatterie kaufen (Abs. 15.1).

7.2.2 Herausnehmen und Laden der Batterie

1. Die Befestigungslasche drücken, die sich auf der Batterie befindet (Abb. 8.A) und sie aus ihrem Fach nehmen (Abb. 8.B);
2. die Batterie (Abb. 9.A) in ihr Fach des Batterieladegeräts einsetzen (Abb. 9.B);
3. das Batterieladegerät (Abb. 9.B) an eine Stromsteckdose anschließen, deren Spannung der auf dem Typenschild angegebenen entspricht.
4. Für eine komplette Ladung der Batterie sorgen und dabei die Anweisungen im Handbuch der Batterie/des Batterieladegeräts befolgen.

HINWEIS *Die Batterie verfügt über einen Schutz, der das Aufladen verhindert, wenn die Umgebungstemperatur nicht zwischen 0 und +45°C liegt.*

HINWEIS *Die Batterie kann jederzeit auch teilweise aufgeladen werden, ohne dass man Gefahr läuft, sie zu beschädigen.*

7.2.3 Einbau der Batterie in der Maschine

Nach abgeschlossenem Laden:

1. Die Batterie (Abb. 10.A) aus ihrem Sitz im Batterieladegerät entfernen (hierbei vermeiden, sie lange unter Last zu halten, wenn der Aufladevorgang abgeschlossen ist);
2. das Batterieladegerät (Abb. 10.B) vom Stromnetz abtrennen;

3. die Batterie (Abb. 11.A) in ihren Sitz einführen. Hierzu nach unten drücken, bis der "Klick" hörbar ist, der sie in ihrer Position blockiert und den elektrischen Kontakt sicherstellt;


7.3 REINIGUNG DER MASCHINE

Um das Brandrisiko zu vermindern, die Maschine und insbesondere den Motor von Blättern, Zweigen oder übermäßigem Fett freihalten.

- Die Maschine immer nach der Verwendung reinigen. Hierzu ein sauberes und feuchtes Tuch verwenden, das mit Neutralreiniger getränkt ist.
- Jede Spur von Feuchtigkeit entfernen und dazu ein weiches und trockenes Tuch verwenden. Feuchtigkeit bringt die Gefahr von elektrischen Schlägen mit sich.
- Keine aggressiven Reinigungs- oder Lösungsmittel für die Reinigung der Kunststoffteile oder Handgriffe.
- Keine Wasserstrahlen benutzen und vermeiden, dass der Motor und die elektrischen Bauteile nass werden.
- Um ein Überhitzen und Schäden am Motor oder an der Batterie zu vermeiden, immer sicherstellen, dass die Ansauggitter der Kühlungsluft sauber und frei von Gegenständen sind.

7.4 REINIGUNG UND SCHMIERUNG DER SCHNEIDVORRICHTUNG

Nach jeder Arbeitssitzung ist es sinnvoll, die Messer zu reinigen und zu schmieren, um Leistungsfähigkeit und Haltbarkeit zu erhöhen:

 **Die Schneidvorrichtung nicht berühren, solange die Batterie noch nicht abgezogen ist und die Schneidvorrichtung nicht völlig stillsteht.**


- Die Maschine in Horizontalposition bringen und gut auf dem Boden abstützen.
- Die Klingen mit einem trockenen Tuch reinigen und im Fall von beständigem Schmutz eine Bürste verwenden.
- Die Klingen schmieren, indem eine leichte Schicht spezifischen Öls entlang des oberen Messerrands aufgetragen wird, das bevorzugterweise nicht verschmutzen soll.

7.5 BEFESTIGUNGSMUTTER UND -SCHRAUBEN

- Muttern und Schrauben festgezogen belassen, um sicher zu sein, dass die Maschine immer in sicheren Betriebsbedingungen ist.
- Regelmäßig prüfen, dass die Griffe fest fixiert sind.


8. AUSSERORDENTLICHE WARTUNG

8.1 AUSSERORDENTLICHE WARTUNG DER SCHNEIDVORRICHTUNG

 **Die Schneidvorrichtung nicht berühren, solange die Batterie noch nicht abgezogen ist und die Schneidvorrichtung nicht völlig stillsteht.**

Bei Verwendung in Übereinstimmung mit den Anweisungen benötigen die Messer keinerlei Wartung oder Schleifeingriff.


8.1.1 Kontrolle


 **Regelmäßig prüfen, dass die Messer nicht verbogen, beschädigt oder verschlissen und die Schrauben korrekt angezogen sind.**

Es ist nicht notwendig, irgendeinen Abstand zwischen den Messern einzustellen, weil das Spiel bereits ab Werk festgelegt ist.

8.1.2 Schleifen

Nachscharfen ist notwendig, wenn die Schnittleistung sinkt und sich die Zweige oft verfangen.

 **Aus Sicherheitsgründen ist es sinnvoll, den Schleifvorgang von einem spezialisierten Zentrum ausführen zu lassen, das die geeignete Kompetenz und Werkzeuge besitzt, um diesen Arbeitsschritt zu handhaben, ohne eine Beschädigung des Messers zu riskieren und es während der Verwendung unsicher zu machen.**

 **Ein Messer mit verschlissenen Schneiden darf nie nachgeschärft, sondern muss immer ersetzt werden.**

8.1.3 Auswechseln

⚠ Das Sägeblatt darf nie repariert werden, sondern ist zu ersetzen, sobald Beschädigungen festgestellt werden oder die Verschleißgrenze überschritten wird. Aus Sicherheitsgründen ist es sinnvoll, dass der Austausch von einem Fachzentrum erfolgt.

Auf dieser Maschine ist die Verwendung von Messern mit der in der Tabelle "Technische Daten" angegebenen Nummer vorgesehen.

Aufgrund der Weiterentwicklung des Produkts könnten die in der Tabelle "Technische Daten" genannten Messer im Laufe der Zeit durch andere ersetzt werden, die gleiche Eigenschaften der Austauschbarkeit und Betriebssicherheit aufweisen.

9. AUFBEWAHRUNG

WICHTIG Die während der Wartungsarbeiten zu befolgenden Sicherheitsnormen sind beschrieben im Abs. 2.4. Diese Hinweise sehr genau berücksichtigen, um keine schweren Risiken oder Gefahren einzugehen.

9.1 LAGERUNG DER MASCHINE

Wenn die Maschine untergestellt werden muss:

1. Die Batterie aus ihrem Sitz entfernen und sie wieder aufladen (Abs. 7.2.2).
2. Wenn die Schneidvorrichtung stillsteht, den Messerschutz anbringen.
3. Lassen Sie den Motor abkühlen, bevor Sie die Maschine in einem Raum abstellen.
4. Die Reinigung durchführen (Abs. 7.3).
5. Die Maschine auf lose oder beschädigte Teile kontrollieren. Wenn notwendig, die beschädigten Bauteile austauschen und eventuell gelockerte Schrauben und Bolzen festziehen oder das autorisierte Kundendienstzentrum kontaktieren.
6. Die Maschine einlagern:
 - In einem trockenen Raum
 - vor Wettereinflüssen geschützt
 - an einem für Kinder nicht zugänglichen Ort.
 - Hierbei sicherstellen, dass für die Wartung verwendete Schlüssel oder Werkzeuge entfernt werden.

9.2 LAGERN DER BATTERIE

Die Batterie muss im Schatten kühl und in Räumen ohne Feuchtigkeit aufbewahrt werden.

HINWEIS Im Fall von langer Untätigkeit die Batterie alle zwei Monate aufladen, um ihre Haltbarkeit zu verlängern.

10. BEWEGUNG UND TRANSPORT

Folgende Hinweise müssen bei jeder Bewegung oder Transport der Maschine beachtet werden:

- Die Maschine anhalten (Abs. 6.5);
- Die Batterie aus ihrem Sitz entfernen und sie wieder aufladen (Abs. 7.2.2);
- Wenn die Schneidvorrichtung stillsteht, den Messerschutz anbringen.
- Feste Arbeitshandschuhe benutzen.
- Die Maschine ausschließlich an den Handgriffen aufheben und die Schneidvorrichtung in die der Laufrichtung entgegengesetzte Richtung positionieren.

Wenn man die Maschine mit einem Fahrzeug transportiert, muss man:

- Sichern Sie die Maschine während des Transports auf geeignete Weise mit Seilen oder Ketten.
- Sie so positionieren, dass sie für niemanden eine Gefahr darstellt.

11. SERVICE UND REPARATUREN

Dieses Handbuch liefert alle notwendigen Anweisungen für die Maschinenführung und für eine korrekte Basiswartung, die vom Benutzer ausgeführt werden kann. Alle Einstell- und Wartungsarbeiten, die nicht in diesem Handbuch beschrieben sind, müssen von Ihrem Händler oder einem Fachbetrieb ausgeführt werden, die über das Wissen und die erforderlichen Werkzeuge für eine korrekte Arbeitsausführung verfügen, um die ursprünglichen Sicherheitsbedingungen der Maschine beizubehalten.

Eingriffe, die nicht von einer Fachstelle oder von unqualifiziertem Personal ausgeführt werden, haben grundsätzlich den Verfall der Garantie und jeglicher Haftung oder Verantwortung des Herstellers zur Folge.

- Nur autorisierte Servicewerkstätten können Reparaturen und Wartung in Garantie ausführen.
- Die autorisierten Kundendienstwerkstätten verwenden ausschließlich Originalersatzteile.

- Original-Ersatzteile und -Zubehör wurden speziell für die Maschinen entwickelt.
- Nicht-Original-Ersatzteile und -Zubehör werden nicht gebilligt. Der Einsatz von Nicht-Original-Ersatzteilen und -Zubehör beeinträchtigt die Sicherheit der Maschine negativ und enthebt den Hersteller von jeglicher Verpflichtung und Haftung.
 - Es wird empfohlen, die Maschine einmal jährlich einer autorisierten Kundendienstwerkstatt zu Wartung, Kundendienst und Kontrolle der Sicherheitsvorrichtungen anzuvertrauen.

- Die Garantie deckt keine Schäden bei:
- Nichtbeachtung der mitgelieferten Unterlagen.
 - Unachtsamkeit.
 - Unsachgemäße oder unzulässiger Nutzung oder Montage.
 - Verwendung von nicht originalen Ersatzteilen.
 - Verwendung von Zubehör, das nicht vom Hersteller geliefert oder genehmigt ist.
- Folgende Schäden sind nicht von der Garantie gedeckt:
- Der normale Verschleiß von Verschleißmaterialien, wie Rädern, Klängen, Sicherheitsbolzen und Drähten.
 - Normaler Verschleiß.

12. DECKUNG DER GARANTIE

Die Garantie deckt alle Material- und Fabrikationsfehler. Der Benutzer muss alle in den beigefügten Unterlagen enthaltenen Anleitungen genau beachten.

Es gelten die im Land des Käufers gültigen gesetzlichen Vorschriften. Die darin geregelten Rechte des Käufers werden durch diese Garantie nicht eingeschränkt.

13. WARTUNGSTABELLE

Eingriff	Häufigkeit	Anmerkungen
MASCHINE		
Kontrolle aller Befestigungen	Vor jeder Verwendung	Abs. 7.5
Sicherheitskontrollen / Überprüfung der Befehle	Vor jeder Verwendung	Abs. 6.2
Kontrolle des Ladezustands der Batterie	Vor jeder Verwendung	*
Aufladen der Batterie	Bei jedem Verwendungsende	Abs. 7.2.2. *
Reinigung der Maschine und des Motors	Bei jedem Verwendungsende	Abs. 7.3
Reinigung und Schmierung der Schneidvorrichtung	Bei jedem Verwendungsende	Abs. 7.4
Kontrolle von eventuellen Schäden an der Maschine. Wenn notwendig, das autorisierte Kundendienstzentrum kontaktieren.	Bei jedem Verwendungsende	-
Kontrolle Schneidvorrichtung	Bei jedem Verwendungsende	Abs. 8.1.1.
Schleifen Schneidvorrichtung	-	Abs. 8.1.2. **
Austausch Schneidvorrichtung	-	Abs. 8.1.3. **

* Das Handbuch der Batterie/des Batterieladegeräts zu Rate ziehen.

** Dieser Arbeitsschritt muss von Ihrem Händler oder einem Fachbetrieb ausgeführt werden.

14. FEHLERERKENNUNG

FEHLER	WAHRSCHEINLICHE URSACHE	ABHILFE
1. Den Bedienungshebel des Messers und den Sicherheitsschalter betätigen, die Maschine startet nicht	Batterie fehlt oder ist nicht korrekt eingesetzt	Sicherstellen, dass die Batterie richtig eingesetzt ist (Abs. 7.2.3)
	Batterie entladen	Den Ladezustand kontrollieren und die Batterie aufladen (Abs. 7.2.2)
	Heckenschere beschädigt.	Die Heckenschere nicht verwenden. Die Batterie entfernen und ein Kundendienstzentrum kontaktieren.
2. Der Motor geht während der Arbeit aus	Batterie nicht korrekt eingesetzt	Sicherstellen, dass die Batterie richtig eingesetzt ist (Abs. 7.2.3)
	Batterie entladen	Den Ladezustand kontrollieren und die Batterie aufladen (Abs. 7.2.2)
3. Wenn Bedienungshebel des Messers und Sicherheitsschalter ausgelöst sind, dreht sich die Schneidvorrichtung nicht	Heckenschere beschädigt.	Die Heckenschere nicht verwenden. Die Maschine sofort stoppen, die Batterie entfernen und ein Kundendienstzentrum kontaktieren.
4. Die Schneidvorrichtung erhitzt sich übermäßig während der Arbeit	Schmierung der unpassenden Messer	Die Maschine stoppen, auf den Stillstand der Schneidvorrichtung warten, die Batterie entfernen, die Messer schmieren (Abs.7.4)
5. Die Schneidvorrichtung tritt mit einer Leitung oder mit einem Stromkabel in Kontakt	-	DAS MESSER NICHT BERÜHREN, WEIL ES UNTER STROM STEHEN UND EXTREM GEFÄHRLICH SEIN KANN! Die Maschine nur vom isolierten hinteren Handgriff nehmen und sie vorsichtig weit vom eigenen Körper ablegen. Den Strom unterbrechen, der die Leitung oder das durchtrennte Kabel speist und die Batterie entfernen, bevor die Messerzähne befreit werden.
6. Die Schneidvorrichtung tritt mit einem Fremdkörper in Kontakt.	-	Die Maschine stoppen, die Batterie entfernen und: <ul style="list-style-type: none"> – Die Schäden überprüfen; – kontrollieren, ob Teile locker sind und diese festziehen; – die beschädigten Teile reparieren oder durch Teile gleichwertiger Eigenschaften ersetzen.
7. Man nimmt übermäßige Geräusche und/oder Vibrationen während der Arbeit wahr	Gelockerte oder beschädigte Teile.	Die Maschine stoppen, die Batterie entfernen und: <ul style="list-style-type: none"> – Die Schäden überprüfen; – kontrollieren, ob Teile locker sind und diese festziehen; – die beschädigten Teile reparieren oder durch Teile gleichwertiger Eigenschaften ersetzen.
8. Die Maschine raucht während ihres Betriebs	Heckenschere beschädigt.	Die Heckenschere nicht verwenden. Die Maschine sofort stoppen, die Batterie entfernen und ein Kundendienstzentrum kontaktieren.

FEHLER	WAHRSCHEINLICHE URSACHE	ABHILFE
9. Geringe Leistung der Batterie	Schwierige Einsatzbedingungen mit einer höheren Stromaufnahme	Den Einsatz optimieren (Abs. 7.2.1)
	Batterie unzureichend für die Arbeitsanforderungen	Eine zweite Batterie oder eine stärkere Batterie verwenden (Abs. 15.1)
	Verschlechterte Batterieleistung.	Eine neue Batterie kaufen.
10. Das Batterieladegerät lädt die Batterie nicht auf	Batterie nicht korrekt in das Ladegerät eingesetzt	Kontrollieren, ob sie korrekt eingesetzt ist (Abs. 7.2.2)
	Nicht geeignete Umgebungsbedingungen	Das Aufladen in einem Umfeld mit geeigneter Temperatur ausführen (siehe Betriebshandbuch der Batterie/des Batterieladegeräts)
	Kontakte verschmutzt	Die Kontakte reinigen
	Fehlende Spannung am Batterieladegerät	Kontrollieren, ob der Stecker eingesteckt ist und ob Spannung an der Steckdose anliegt
	Batterieladegerät defekt	Durch ein Original-Ersatzteil ersetzen
		Wenn der Fehler weiter besteht, das Handbuch der Batterie/des Batterieladegeräts zu Rate ziehen.

Wenn die Störungen nach den beschriebenen Eingriffen anhalten, Ihren Händler kontaktieren.

15. SONDERZUBEHÖR

15.1 BATTERIEN

Batterien verschiedener Kapazitäten sind verfügbar, um sich an die spezifischen Betriebsnotwendigkeiten anzupassen

(Abb. 12). Die Liste der für diese Maschine zugelassenen Batterien finden Sie in der Tabelle „Technische Daten“.

15.2 BATTERIELADEGERÄT

Vorrichtung, die man für das Aufladen der Batterie verwendet (Abb. 13).

DICHIARAZIONE CE DI CONFORMITÀ (Istruzioni Originali)
(Direttiva Macchine 2006/42/CE, Allegato II, parte A)

1. **La Società:** GGP Italy S.p.A. – Via del Lavoro, 6 – 31033 Castelfranco Veneto (TV) – Italy
2. Dichiaro sotto la propria responsabilità, che la macchina: Tosasiepi portatile con alimentazione a batteria, taglio / regolarizzazione siepe

a) Tipo / Modello Base

HT 24 Li, HT 24 Li B

c) Anno di costruzione

d) Matricola

e) Motore

a batteria

3. È conforme alle specifiche delle direttive:

- MD: 2006/42/EC
- f) Ente Certificatore: /
- g) Esame CE del tipo: /

- OND: 2000/14/EC, ANNEX V
- D. Lgs. 262/2002, ANNEX V (Italy)
- f) Ente Certificatore: /

- EMCD: 2014/30/EU
- RoHS II: 2011/65/EU

4. Riferimento alle Norme armonizzate:

EN 60745-1:2009+A11:2010
EN 60745-2-15:2009+A1:2010
EN 50581:2012

EN 55014-1:2006/A1:2009/A2:2011
EN 55014-2:1997/A1:2001/A2:2008

a) Tipo / Modello Base

HT 24 Li

HT 24 Li B

i) Livello di potenza sonora misurato

84

91

dB(A)

j) Livello di potenza sonora garantito

87

94

dB(A)

m) Potenza installata

/

/

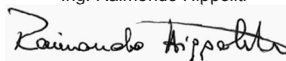
kW

q) Persona autorizzata a costituire il Fascicolo Tecnico:

GGP ITALY S.p.A.
Via del Lavoro, 6
31033 Castelfranco Veneto (TV) - Italia

r) CastelfrancoV.to, 23.01.2017

Vice Presidente Quality & Customer Service
Ing. Raimondo Hippoliti



<p>FR (Frédiction de la notice originale)</p> <p>Declaration CE de Conformité (Directiva Máquinas 2006/42/CE, Annex A, parte A)</p> <p>1. La Société</p> <p>2. Declara sous sa propre responsabilité que les machines : Talhaas portatif alimentées au batterie, intégration de haute qualité</p> <p>3. Type/ Modèle de Base</p> <p>4. Année de fabrication</p> <p>5. Motor : batterie</p> <p>6. Est conforme aux prescriptions des directives :</p> <p>7. Organisme de certification</p> <p>8. Examen CE de Type</p> <p>9. Niveau de puissance sonore mesuré</p> <p>10. Niveau de puissance sonore déclaré</p> <p>11. Puissance nominale</p> <p>12. Personne habilitée à établir le Dossier Technique</p> <p>13. Lieu et Date</p>	<p>EN (Translation of the original instruction)</p> <p>CE Declaration of Conformity (Directive Machinery 2006/42/EC, Annex A, part A)</p> <p>1. The Company</p> <p>2. I hereby declare under its own responsibility that the machine: Battery powered hand-held hedge trimmer, hedge cutting/trimming machine</p> <p>3. Type / Base Model</p> <p>4. Year of manufacture</p> <p>5. Motor: battery-operated</p> <p>6. It conforms to the following specifications: CE marking</p> <p>7. Certifying body</p> <p>8. Examination of type</p> <p>9. Reference to harmonised standards</p> <p>10. Measured sound power level</p> <p>11. Declared sound power level</p> <p>12. Person authorized to create the Technical File</p> <p>13. Place and Date</p>	<p>DE (Übersetzung der Originalanweisung)</p> <p>CE-Konformitätserklärung (Richtlinie Maschinen 2006/42/EG, Anhang A, Teil A)</p> <p>1. Die Gesellschaft</p> <p>2. Erkläre auf eigene Verantwortung, dass die Maschine: Tragebauteil batteriebetrieben, schneidemaschine von Hecken</p> <p>3. Typ / Basismodell</p> <p>4. Baujahr</p> <p>5. Motor: batteriebetrieben</p> <p>6. Sie entspricht den folgenden Richtlinien</p> <p>7. Zertifizierungsstelle</p> <p>8. CE-Markierung</p> <p>9. Bezugnahme auf die harmonisierten Normen</p> <p>10. Gemessene Schallleistung</p> <p>11. Deklarierter Schallleistungspegel</p> <p>12. Verantwortlicher für die Erstellung des technischen Unterlagen</p> <p>13. Ort und Datum</p>	<p>NO (Oversettelse av original brukermanual)</p> <p>EF - Samvarekonformitetserklæring (Maskindirektiv 2006/42/EF, Vedlegg E, del A)</p> <p>1. Firma</p> <p>2. Erklærer på eget ansvar at maskinen: Bærbart batteridrevet hekkaks, kuttrimmer av hekker</p> <p>3. Type / Modell</p> <p>4. Produsentår</p> <p>5. Motor: batteri</p> <p>6. Den overholder følgende direktiver:</p> <p>7. CE-merkning</p> <p>8. Referanse til harmoniserte standarder</p> <p>9. Målte lydeffekt</p> <p>10. Erklært lydeffekt</p> <p>11. Person som har fullmakt til å utføre teknisk dokumentasjon</p> <p>12. Ort og dato</p>	<p>BV (Översättning av bruksanvisning original)</p> <p>EG-överensstämmande-erklärning (Maskindirektiv 2006/42/EG, Bilaga E de A)</p> <p>1. Företaget</p> <p>2. Förklarar på eget ansvar att maskinen: Batteridrivnen häck- och klippsax, klippsax för häck och gräsmattor</p> <p>3. Typ / Basmodell</p> <p>4. Tillverkningsår</p> <p>5. Motor: batteri</p> <p>6. Den överensstämmer med direktiverna:</p> <p>7. CE-märkning</p> <p>8. Referens till harmoniserade standarder</p> <p>9. EG godkännande</p> <p>10. Mätvärde för ljudeffekt</p> <p>11. Erklärat ljudeffektvärde</p> <p>12. Ansvarig person för uppgiftsättandet av den tekniska dokumentationen</p> <p>13. Ort och datum</p>	<p>DA (Oversættelse af den originale brugermanual)</p> <p>EF-overensstemmelseserklæring (Maskindirektiv 2006/42/EF, Bilag E, del A)</p> <p>1. Firma</p> <p>2. Erklærer på eget ansvar, at maskinen: Bærbart batteridrevet hekkaks/klippsax, klippsax til hekke og græs</p> <p>3. Type / Model</p> <p>4. Tilværelsesår</p> <p>5. Motor: batteri</p> <p>6. Den overensstemmer med specifikationer i følgende direktiver:</p> <p>7. CE-mærkning</p> <p>8. Referens til harmoniserede standarder</p> <p>9. Målte lydeffekt</p> <p>10. Erklæret lydeffekt</p> <p>11. Ansvarlig person for opstillingen af den tekniske dokumentation</p> <p>12. Ort og dato</p>
---	--	---	---	--	---

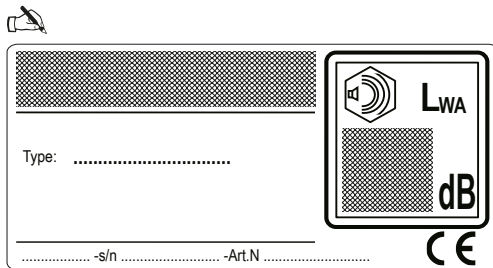
<p>EN (Translation of the original instruction)</p> <p>CE Declaration of Conformity (Directive Machinery 2006/42/EC, Annex I, deel A)</p> <p>1. Het bedrijf</p> <p>2. Verklaart onder zijn eigen verantwoordelijkheid dat de machine: Draagbaar hedgecutter met accubatterij, aanhanger/onderdelen van heggen</p> <p>3. Type / Basismodel</p> <p>4. Bouwjaar</p> <p>5. Motor: accu</p> <p>6. Het voldoet aan de specificaties van de richtlijn:</p> <p>7. Certificatie instantie</p> <p>8. Examen van het type</p> <p>9. Verwijzing naar de geharmoniseerde normen</p> <p>10. Gemiddelde waarde van geluidvermogen</p> <p>11. Declared value of sound power</p> <p>12. Persoon autoriseerd tot het opstellen van het dossier</p> <p>13. Plaats en Datum</p>	<p>DE (Übersetzung der Originalanweisung)</p> <p>Declaration of Conformity CE (Directive Máquinas 2006/42/CE, Anexo I, parte A)</p> <p>1. La Empresa</p> <p>2. Declara bajo su propia responsabilidad que a máquina: cortacésped portátil con alimentación a batería, cortadora para setos</p> <p>3. Tipo / Modelo Base</p> <p>4. Año de fabricación</p> <p>5. Motor: batería</p> <p>6. Cumple con las especificaciones de las directivas:</p> <p>7. Entidad certificadora</p> <p>8. Examen CE de Tipo</p> <p>9. Referencia a las Normas armonizadas</p> <p>10. Nivel de potencia sonora medio</p> <p>11. Nivel declarado de potencia sonora</p> <p>12. Persona autorizada a realizar el Manual Técnico</p> <p>13. Lugar y Fecha</p>	<p>FR (Traduction de l'original)</p> <p>Declaration CE de Conformité (Directive Machines 2006/42/CE, Annex I, partie A)</p> <p>1. L'Entreprise</p> <p>2. Declara sous sa propre responsabilité que la machine: Cortacésped portátil con alimentación a batería, cortadora para setos</p> <p>3. Type / Modèle Base</p> <p>4. Année de fabrication</p> <p>5. Moteur: batterie</p> <p>6. Elle conforme à des spécifications des directives:</p> <p>7. Organisme certificateur</p> <p>8. Examen CE de Type</p> <p>9. Référence à des Normes harmonisées</p> <p>10. Niveau moyen de puissance sonore</p> <p>11. Niveau déclaré de puissance sonore</p> <p>12. Personne autorisée à élaborer le Cadrage Technique</p> <p>13. Lieu et Date</p>	<p>EY (Almættning af oprindelige brugsanvisning)</p> <p>EF - Overensstemmelseserklæring (Maskindirektiv 2006/42/EF, Vedlegg E, del A)</p> <p>1. Firma</p> <p>2. Erklærer på eget ansvar, at maskinen: Bærbart batteridrevet hekkaks/klippsax, klippsax til hekke og græs</p> <p>3. Type / Produktmodell</p> <p>4. Motor: batteri</p> <p>5. Den overholder følgende direktiver:</p> <p>6. CE-mærkning</p> <p>7. Referens til harmoniserte standarder</p> <p>8. Målte lydeffekt</p> <p>9. Erklæret lydeffekt</p> <p>10. Person som har fullmakt til å utføre teknisk dokumentasjon</p> <p>11. Ort og dato</p>	<p>CE (Prilagoditev prvotnega besedila)</p> <p>EF - Prilagoditev o shodi (Sklepi o skladnosti z direktivami 2006/42/ES, Priloga I, del A)</p> <p>1. Splošno</p> <p>2. Proklamirajo na lastni odgovornosti, da stroj: Prenosni akumulacijski glavični nožič, strojni deli za odrezovanje svinčevih poldov</p> <p>3. Tip / Osnovni model</p> <p>4. Rok izdelave</p> <p>5. Motor: akumulator</p> <p>6. Ujema s specifikacijami direktiv:</p> <p>7. CE označitev</p> <p>8. Sklepi o skladnosti s standardi:</p> <p>9. Izmerjena vrednost zvokne moči</p> <p>10. Izjavljena vrednost zvokne moči</p> <p>11. Oseba, pooblaščenec za izdelavo tehniške dokumentacije</p> <p>12. Mesto in datum</p>	<p>PL (Tłumaczenie oryginalnej instrukcji)</p> <p>Deklaracja zgodności UE (Dyrektywa Maszynowa 2006/42/WE, Załącznik I, część A)</p> <p>1. Spółka</p> <p>2. Oświadczam na własną odpowiedzialność, że maszyna: Sektora zasilana akumulacyjnie, narzędzia w kształcie, części/produktów svinčowych</p> <p>3. Typ / Model podstawowy</p> <p>4. Rok produkcji</p> <p>5. Silnik: akumulator</p> <p>6. Jest zgodna z wymogami następujących dyrektyw:</p> <p>7. Sposób oznaczenia</p> <p>8. Odwołanie do Norm harmonizowanych</p> <p>9. Ciężarowa wartość mocy akustycznej</p> <p>10. Zdeklarowana wartość mocy akustycznej</p> <p>11. Osoba odpowiedzialna za opracowanie Dokumentacji Technicznej</p> <p>12. Miejsce i data</p>
--	---	--	--	--	---

<p>EL (Μετάφραση του πρωτότυπου κειμένου)</p> <p>ΕΚ Δήλωση συμμόρφωσης (Διεύθυνση Μηχανών 2006/42/ΕΚ, Παράρτημα I, μέρος Α)</p> <p>1. Η Εταιρεία</p> <p>2. Δήλωσε υπό την αποκλειστική της ευθύνη, ότι η μηχανή: Φορητό ψαλίδι κοπής προγράμμισης, κοπτικό μηχανάκι κήπου</p> <p>3. Τύπος / Βασικό Μοντέλο</p> <p>4. Έτος κατασκευής</p> <p>5. Μотор: μπαταρία</p> <p>6. Συμμορφώνεται με τις προδιαγραφές της οδηγίας:</p> <p>7. Οργανισμός πιστοποίησης</p> <p>8. Εξέταση CE του τύπου</p> <p>9. Αναφορά στις αρμονισμένες προδιαγραφές</p> <p>10. Μέτρηση της ηχητικής ισχύος</p> <p>11. Δηλωμένη ηχητική ισχύος</p> <p>12. Άτομο αρμόδιο για την σύνταξη του Τεχνικού Δossiarή</p> <p>13. Τόπος και Ημερομηνία</p>	<p>TR (Çeviriye Tamamlanan Talimatlar)</p> <p>AT Uygunluk Beyanı (2006/42/AT Makine Direktifi, Ek 1, Bölüm A)</p> <p>1. Şirket</p> <p>2. Şirketin sorumluluğunda aldığı siparişin tamamını: Bateria beslenen diğr taşınabilir el çim makinesi, çim biçme makinesi</p> <p>3. Tip / Temel Model</p> <p>4. Üretim yılı</p> <p>5. Motor: batarya</p> <p>6. Aşağıdaki teknik özelliklere uygundur:</p> <p>7. CE İşareti</p> <p>8. Harmonize edilmiş standartlara referans</p> <p>9. Ölçülen ses gücü değeri</p> <p>10. Tanımlanan ses gücü değeri</p> <p>11. Kuruşlu kişi</p> <p>12. Teknik Dosyayı hazırlayan kişiyi belirler</p> <p>13. Yer ve Tarih</p>	<p>MK (Превод на оригиналните инструкции)</p> <p>Декларација за усогласеност со ЕУ (Директива за машини 2006/42/ЕУ, Прилог А, дел А)</p> <p>1. Друштвото</p> <p>2. Изјавува под сопствена одговорност дека машината: Портативна батеријска машини за косење на трава</p> <p>3. Тип / Основни модел</p> <p>4. Година на производство</p> <p>5. Мотор: акумулатор</p> <p>6. Уклопува се со спецификациите на директивите:</p> <p>7. Орган за сертификација</p> <p>8. Типово испитување</p> <p>9. Напомена на хармонизираните стандарти</p> <p>10. Средна вредност на акустична моќност</p> <p>11. Декларирана вредност на акустична моќност</p> <p>12. Лице овластено за составување на Техничкиот документ</p> <p>13. Место и датум</p>	<p>HU (Eredeti használati utasítás fordítása)</p> <p>EK megfelelőségi nyilatkozat (Máskindirektív 2006/42/EK, Melléklet "A" része)</p> <p>1. A vállalat</p> <p>2. Felelősségét vállalja, hogy a gép: Hordozható akkumulátoros, kézi vágószerszám, gyepnyírógépek</p> <p>3. Típus / Alapmodell</p> <p>4. Gyártási év</p> <p>5. Motor: akkumulátor</p> <p>6. Megfelel a következő irányelveknek:</p> <p>7. CE jelölés</p> <p>8. Harmonizált szabványokra hivatkozás</p> <p>9. Méréselt hangteljesítmény</p> <p>10. Nyilatkozott hangteljesítmény</p> <p>11. A dokumentációt készítő személy</p> <p>12. Hely és időpont</p>	<p>RU (Перевод оригинального текста)</p> <p>Декларация соответствия ЕВ директиве (Директива о машинах 2006/42/ЕВ, часть А)</p> <p>1. Компания</p> <p>2. Заявляет об соответствии машины: Портативная аккумуляторная газонокосилка, ручная косилка</p> <p>3. Тип / Основная модель</p> <p>4. Год выпуска</p> <p>5. Двигатель: аккумулятор</p> <p>6. Соответствует требованиям директив:</p> <p>7. CE маркировка</p> <p>8. Ссылка на гармонизированные стандарты</p> <p>9. Измеренная звуковая мощность</p> <p>10. Заявленная звуковая мощность</p> <p>11. Лицо, уполномоченное на подготовку технической документации</p> <p>12. Место и дата</p>	<p>HR (Prevod originalnih uputa)</p> <p>EK izjava o skladnosti (Dyrektyva o strojevima 2006/42/EZ, Priloga I, dio A)</p> <p>1. Tvrtka</p> <p>2. Pod vlastitu odgovornost izjavljuje da je stroj: Prijenosni baterijski alat za kosnju travnjaka, alat za kosnju travnjaka</p> <p>3. Tip / Osnovni model</p> <p>4. Godina proizvodnje</p> <p>5. Motor: akumulator</p> <p>6. Uklapa se u zahtjeve iz direktiva:</p> <p>7. CE označavanje</p> <p>8. Odnos na harmonizirane standarde</p> <p>9. Izmjerena vrijednost zvukne moći</p> <p>10. Izjavljena vrijednost zvukne moći</p> <p>11. Osoba ovlaštena za priprevanje Tehničke Dokumentacije</p> <p>12. Mjesto i datum</p>
---	--	---	---	---	---

<p>ES (Traducción de la instrucción original)</p> <p>ES izjava o skladnosti (Direktiva o strojevima 2006/42/EZ, Priloga I, dio A)</p> <p>1. Preduzeće</p> <p>2. Izjavljuje pod vlastitom odgovornošću da je mašina: Ručni trimmer za travnjak na bateriju, rezač/podizivač travne drve</p> <p>3. Tip / Osnovni model</p> <p>4. Godina proizvodnje</p> <p>5. Motor: akumulator</p> <p>6. Uklapa se u zahtjeve iz direktiva:</p> <p>7. CE označavanje</p> <p>8. Odnos na harmonizirane standarde</p> <p>9. Izmjerena vrijednost zvukne moći</p> <p>10. Izjavljena vrijednost zvukne moći</p> <p>11. Osoba ovlaštena za sastavljanje tehničke dokumentacije</p> <p>12. Mjesto i datum</p>	<p>ES (Traducción de la instrucción original)</p> <p>ES izjava o skladnosti (Direktiva o strojevima 2006/42/EZ, Priloga I, dio A)</p> <p>1. Preduzeće</p> <p>2. Izjavljuje pod vlastitom odgovornošću da je mašina: Ručni trimmer za travnjak na bateriju, rezač/podizivač travne drve</p> <p>3. Tip / Osnovni model</p> <p>4. Godina proizvodnje</p> <p>5. Motor: akumulator</p> <p>6. Uklapa se u zahtjeve iz direktiva:</p> <p>7. CE označavanje</p> <p>8. Odnos na harmonizirane standarde</p> <p>9. Izmjerena vrijednost zvukne moći</p> <p>10. Izjavljena vrijednost zvukne moći</p> <p>11. Osoba ovlaštena za izradu tehničke dokumentacije</p> <p>12. Mjesto i datum</p>	<p>PL (Prilagoditev prvotnega besedila)</p> <p>EF usklajenostni izjavo (Dyrektyva o strojih 2006/42/ES, Priloga I, del A)</p> <p>1. Podjetje</p> <p>2. Vključuje na lastno odgovornost, da je stroj: Prenosni akumulacijski glavični nožič, strojni deli za odrezovanje svinčevih poldov</p> <p>3. Tip / Osnovni model</p> <p>4. Rok izdelave</p> <p>5. Motor: akumulator</p> <p>6. Ujema s specifikacijami direktiv:</p> <p>7. CE označitev</p> <p>8. Sklepi o skladnosti s standardi:</p> <p>9. Izmerjena vrednost zvokne moči</p> <p>10. Izjavljena vrednost zvokne moči</p> <p>11. Oseba, pooblaščenec za izdelavo tehniške dokumentacije</p> <p>12. Mesto in datum</p>	<p>PL (Prilagoditev prvotnega besedila)</p> <p>EF usklajenostni izjavo (Dyrektyva o strojih 2006/42/ES, Priloga I, del A)</p> <p>1. Podjetje</p> <p>2. Vključuje na lastno odgovornost, da je stroj: Prenosni akumulacijski glavični nožič, strojni deli za odrezovanje svinčevih poldov</p> <p>3. Tip / Osnovni model</p> <p>4. Rok izdelave</p> <p>5. Motor: akumulator</p> <p>6. Ujema s specifikacijami direktiv:</p> <p>7. CE označitev</p> <p>8. Sklepi o skladnosti s standardi:</p> <p>9. Izmerjena vrednost zvokne moči</p> <p>10. Izjavljena vrednost zvokne moči</p> <p>11. Oseba, pooblaščenec za izdelavo tehniške dokumentacije</p> <p>12. Mesto in datum</p>	<p>CE (Prilagoditev prvotnega besedila)</p> <p>EF - Prilagoditev o shodi (Sklepi o skladnosti z direktivami 2006/42/ES, Priloga I, del A)</p> <p>1. Splošno</p> <p>2. Proklamirajo na lastni odgovornosti, da stroj: Prenosni akumulacijski glavični nožič, strojni deli za odrezovanje svinčevih poldov</p> <p>3. Tip / Osnovni model</p> <p>4. Rok izdelave</p> <p>5. Motor: akumulator</p> <p>6. Ujema s specifikacijami direktiv:</p> <p>7. CE označitev</p> <p>8. Sklepi o skladnosti s standardi:</p> <p>9. Izmerjena vrednost zvokne moči</p> <p>10. Izjavljena vrednost zvokne moči</p> <p>11. Oseba, pooblaščenec za izdelavo tehniške dokumentacije</p> <p>12. Mesto in datum</p>	<p>PL (Prilagoditev prvotnega besedila)</p> <p>EF - Prilagoditev o shodi (Sklepi o skladnosti z direktivami 2006/42/ES, Priloga I, del A)</p> <p>1. Splošno</p> <p>2. Proklamirajo na lastni odgovornosti, da stroj: Prenosni akumulacijski glavični nožič, strojni deli za odrezovanje svinčevih poldov</p> <p>3. Tip / Osnovni model</p> <p>4. Rok izdelave</p> <p>5. Motor: akumulator</p> <p>6. Ujema s specifikacijami direktiv:</p> <p>7. CE označitev</p> <p>8. Sklepi o skladnosti s standardi:</p> <p>9. Izmerjena vrednost zvokne moči</p> <p>10. Izjavljena vrednost zvokne moči</p> <p>11. Oseba, pooblaščenec za izdelavo tehniške dokumentacije</p> <p>12. Mesto in datum</p>
---	---	--	--	--	--

<p>RO (Traducerea manualului de utilizare)</p> <p>CE Declaratie de Conformitate (Directiva Masini 2006/42/CE, Anexa I, partea A)</p> <p>1. Societatea</p> <p>2. Declara pe propria raspundere ca masina: Masina de taiat parul cu baterie, taietor de par</p> <p>3. Tip / Model de baza</p> <p>4. An de fabricatie</p> <p>5. Motor: baterie</p> <p>6. Este in conformitate cu specificatiile directivei:</p> <p>7. Organism de certificare</p> <p>8. Examinare CE de tip</p> <p>9. Referinta la standardele armonizate</p> <p>10. Nivel de putere sonora măsurat</p> <p>11. Nivel de putere sonora declarată</p> <p>12. Persoana autorizată să întocmească Dosarul Tehnic</p> <p>13. Locul și Data</p>	<p>RO (Traducerea manualului de utilizare)</p> <p>CE Declaratie de Conformitate (Directiva Masini 2006/42/CE, Anexa I, partea A)</p> <p>1. Societatea</p> <p>2. Declara pe propria raspundere ca masina: Masina de taiat parul cu baterie, taietor de par</p> <p>3. Tip / Model de baza</p> <p>4. An de fabricatie</p> <p>5. Motor: baterie</p> <p>6. Este in conformitate cu specificatiile directivei:</p> <p>7. Organism de certificare</p> <p>8. Examinare CE de tip</p> <p>9. Referinta la standardele armonizate</p> <p>10. Nivel de putere sonora măsurat</p> <p>11. Nivel de putere sonora declarată</p> <p>12. Persoana autorizată să întocmească Dosarul Tehnic</p> <p>13. Locul și Data</p>	<p>LT (Originalios instrukcijos vertinimas)</p> <p>EK atitikties deklaracija (Masinų Direktyva 2006/42/EB, Priedas I, dalis A)</p> <p>1. Bendrovė</p> <p>2. Pristatoma atsakingai, kad įrenginys: Rankinis akumuliacinio galvutės nožičio, pjūvis žolėklypams</p> <p>3. Tip / Pagrindinis modelis</p> <p>4. Gamintojo metai</p> <p>5. Variklis: baterijos</p> <p>6. Atitinka direktyvose pateiktas specifikacijas:</p> <p>7. CE žymėjimas</p> <p>8. Nuoroda į suderintus Normos</p> <p>9. Išmatuota galingumo vertė</p> <p>10. Pateiktas galingumo vertės duomenys</p> <p>11. Asmuo, įgaliojamas sudaryti Techninį Dokumentaciją</p> <p>12. Vietos ir data</p>	<p>LV (Instrukcijas tulkojums oriģināltekstam)</p> <p>EK atbilstības deklarācija (Direktīva 2006/42/EK par mašīnām, pielikums I, daļa A)</p> <p>1. Uzņēmums</p> <p>2. Izsludina par to pilnu atbildību, ka mašīna: Bateria barojams rotariskais galvutējas apgriešanas aparāts, zāģis</p> <p>3. Tip / Esiess modeļis</p> <p>4. Ražošanas gads</p> <p>5. Silurā: akumulators</p> <p>6. Atbilst tehniskajās specifikācijās:</p> <p>7. CE marķējums</p> <p>8. Atbilst harmonizētajiem standartiem</p> <p>9. Izmērītā skaņas jaudas vērtība</p> <p>10. Pasludinātā skaņas jaudas vērtība</p> <p>11. Persona, kas atļauta izstrādāt tehnisko dokumentāciju</p> <p>12. Vietas un datums</p>	<p>EK atbilstības deklarācija (Direktīva 2006/42/EK par mašīnām, pielikums I, daļa A)</p> <p>1. Uzņēmums</p> <p>2. Izsludina par to pilnu atbildību, ka mašīna: Bateria barojams rotariskais galvutējas apgriešanas aparāts, zāģis</p> <p>3. Tip / Esiess modeļis</p> <p>4. Ražošanas gads</p> <p>5. Silurā: akumulators</p> <p>6. Atbilst tehniskajās specifikācijās:</p> <p>7. CE marķējums</p> <p>8. Atbilst harmonizētajiem standartiem</p> <p>9. Izmērītā skaņas jaudas vērtība</p> <p>10. Pasludinātā skaņas jaudas vērtība</p> <p>11. Persona, kas atļauta izstrādāt tehnisko dokumentāciju</p> <p>12. Vietas un datums</p>	<p>EK atbilstības deklarācija (Direktīva 2006/42/EK par mašīnām, pielikums I, daļa A)</p> <p>1. Uzņēmums</p> <p>2. Izsludina par to pilnu atbildību, ka mašīna: Bateria barojams rotariskais galvutējas apgriešanas aparāts, zāģis</p> <p>3. Tip / Esiess modeļis</p> <p>4. Ražošanas gads</p> <p>5. Silurā: akumulators</p> <p>6. Atbilst tehniskajās specifikācijās:</p> <p>7. CE marķējums</p> <p>8. Atbilst harmonizētajiem standartiem</p> <p>9. Izmērītā skaņas jaudas vērtība</p> <p>10. Pasludinātā skaņas jaudas vērtība</p> <p>11. Persona, kas atļauta izstrādāt tehnisko dokumentāciju</p> <p>12. Vietas un datums</p>
---	---	---	--	---	---

<p>BK (Prevod originalnih uputa)</p> <p>EC deklaracija o usklajenosti (Direktiva o strojevima 2006/42/EC, Priloga I, dio A)</p> <p>1. Preduzeće</p> <p>2. Izjavljuje pod vlastitom odgovornošću da je mašina: Ručni trimmer za travnjak na bateriju, rezač/podizivač travne drve</p> <p>3. Tip / Osnovni model</p> <p>4. Godina proizvodnje</p> <p>5. Motor: akumulator</p> <p>6. Uklapa se u zahtjeve iz direktiva:</p> <p>7. CE označavanje</p> <p>8. Odnos na harmonizirane standarde</p> <p>9. Izmerjena vrijednost zvukne moći</p> <p>10. Izjavljena vrijednost zvukne moći</p> <p>11. Osoba ovlaštena za sastavljanje tehničke dokumentacije</p> <p>12. Mjesto i datum</p>	<p>BI (Превод оригиналних упута)</p> <p>EO usklajenostna deklaracija (Direktiva o strojevima 2006/42/EC, Priloga I, dio A)</p> <p>1. Firma</p> <p>2. Kompletan odgovor, da je mašina: Kosačica sa akumulatorskim pogonom, mašina za kosnju travnjaka</p> <p>3. Tip / Osnovni model</p> <p>4. Motor: akumulator</p> <p>5. Uklapa se u zahtjeve iz direktiva:</p> <p>6. CE označavanje</p> <p>7. Odnos na harmonizirane standarde</p> <p>8. Izmerjena vrijednost zvukne moći</p> <p>9. Izjavljena vrijednost zvukne moći</p> <p>10. Osoba ovlaštena za sastavljanje tehničke dokumentacije</p> <p>11. Mjesto i datum</p>	<p>ET (Almættning af oprindelige brugsanvisning)</p> <p>EO usklajenostna deklaracija (Direktiva o strojevima 2006/42/EC, Priloga I, del A)</p> <p>1. Firma</p> <p>2. Kompletan svar, da mašina: Kosačica sa akumulatorskim pogonom, mašina za kosnju travnjaka</p> <p>3. Tip / Osnovni model</p> <p>4. Motor: akumulator</p> <p>5. Uklapa se u zahtjeve iz direktiva:</p> <p>6. CE označavanje</p> <p>7. Odnos na harmonizirane standarde</p> <p>8. Izmerjena vrijednost zvukne moći</p> <p>9. Izjavljena vrijednost zvukne moći</p> <p>10. Osoba ovlaštena za sastavljanje tehničke dokumentacije</p> <p>11. Mjesto i datum</p>
---	---	---



GGP ITALY SPA

Via del Lavoro, 6

I-31033 Castelfranco Veneto (TV) ITALY



GLOBAL GARDEN PRODUCTS

© by GGP ITALY spa

• Soggetto a modifiche senza preavviso • Подлежи на промени без предупреждение • Moguće su promjene bez najave • Možnost změn bez předešlého upozornění • Ret til ændringer forbeholdes • Kann ohne Vorankündigung geändert werden • Υπόκειται σε αλλαγές χωρίς προειδοποίηση • Subject to modifications without notice • Sujeto a modificaciones sin previo aviso • Võimalikud muudatused ilma ette teatamata • Voldaan tehdä muutoksia ilman ennakkoilmoitusta • Sujet à des modifications sans aucun préavis • Podložno promjenama bez prethodne obavijesti • Előzetes értesítés nélkül módosítható • Objekto pakeitimai be perspėjimo • Var tikt mainīts bez iepriekšēja brīdinājuma • Подлежи на промени без претходно известување • Kan zonder kennisgeving wijzigingen ondergaan • Kan endres uten forvarsel • Poddawany modyfikacjom bez awizowania • Sujeito a alteraçbes sem aviso prévio • Poate fi modificat, fără preaviz • Может быть изменено без преомления • Možnosť zmien bez predošlého upozornenia • Lahko pride do sprememb brez predhodnega obvestila • Podložno izmenama bez upozorenja • Kan utsättas för modifieringar utan att detta meddelas • Önceden haber verilmeksizin deęiştirilebilir