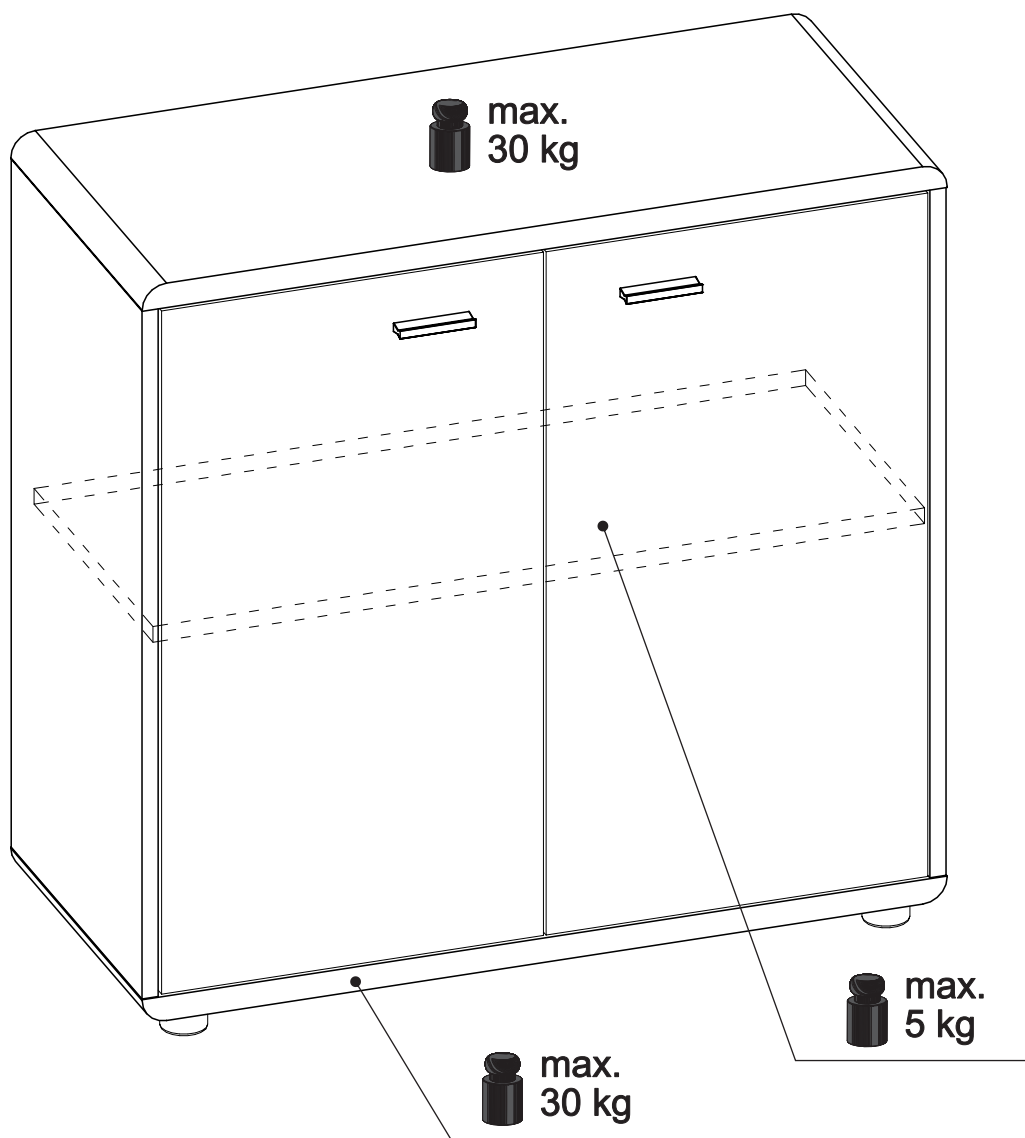
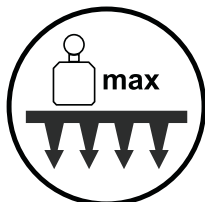
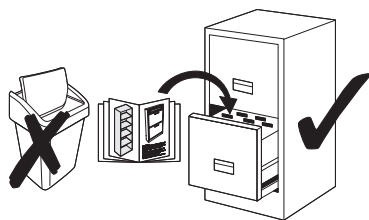
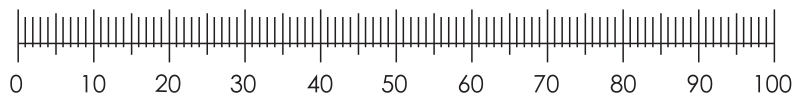
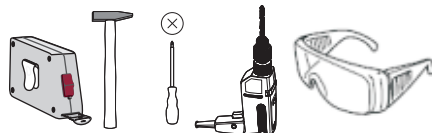
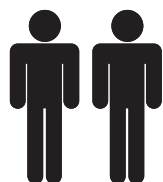
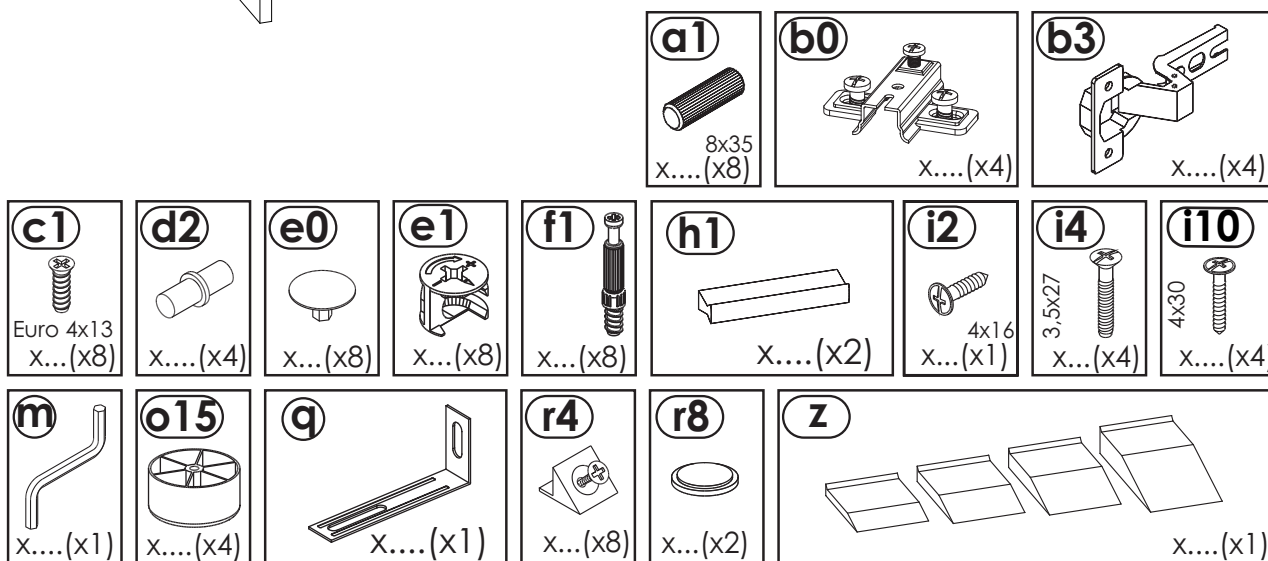
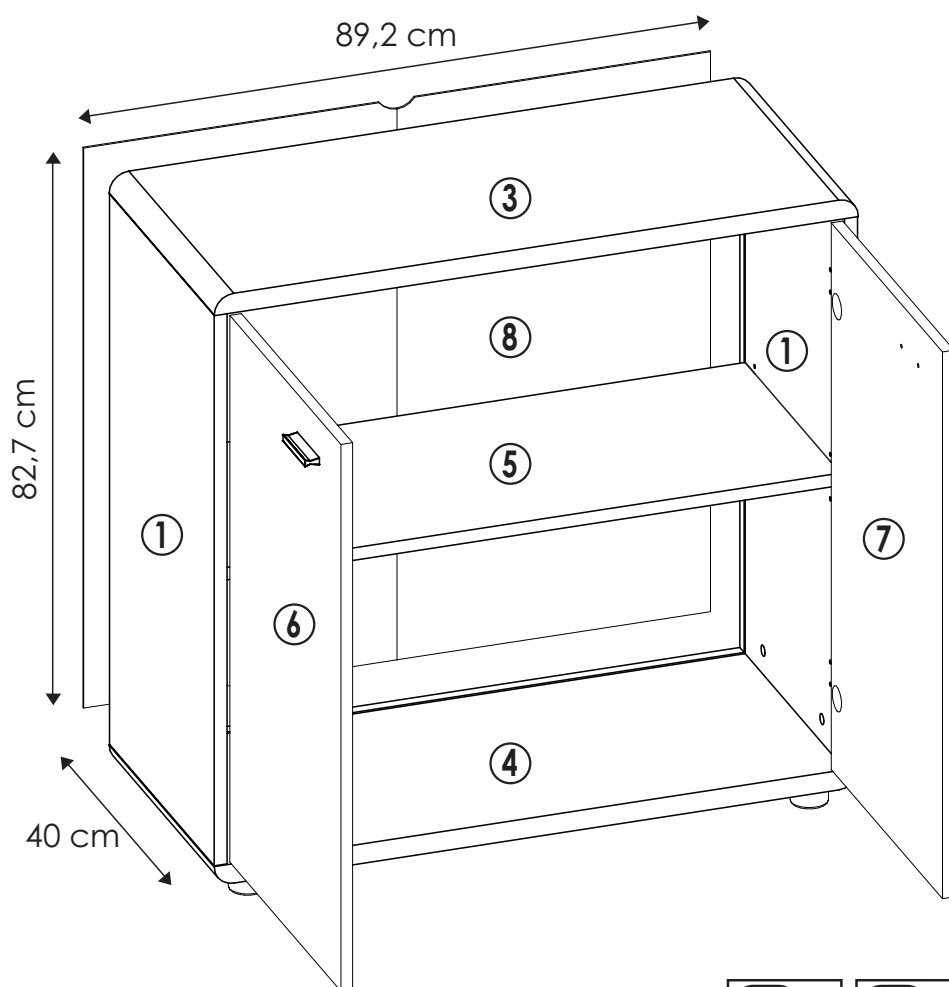


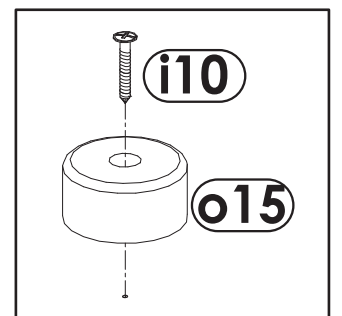
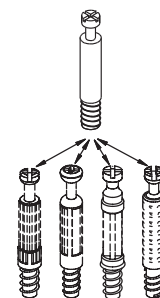
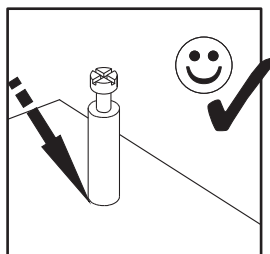
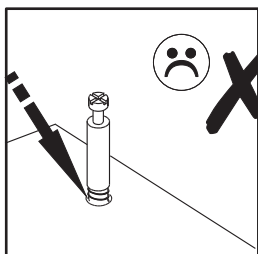
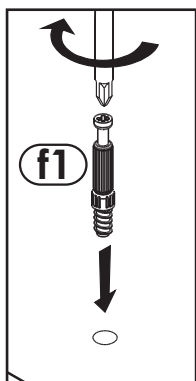
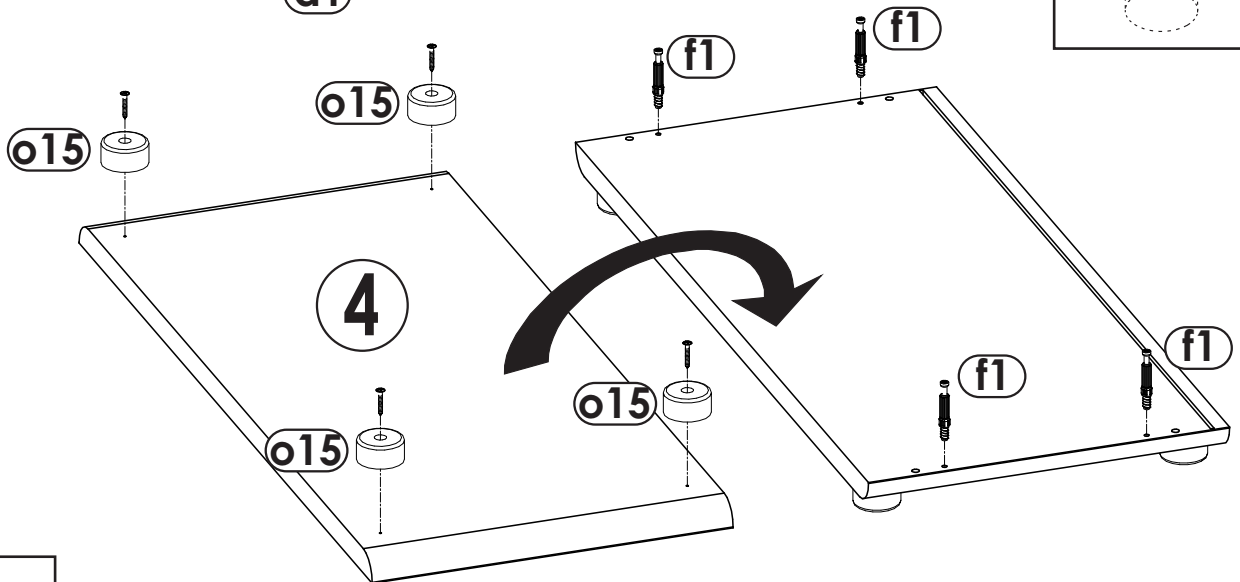
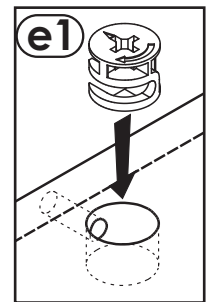
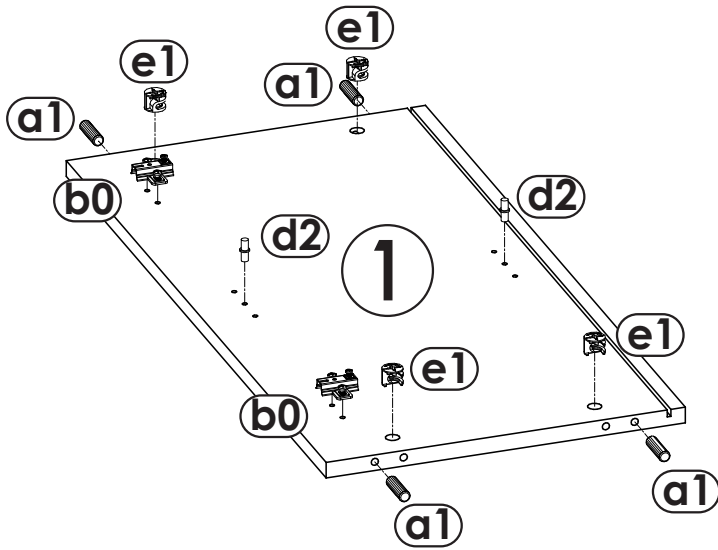
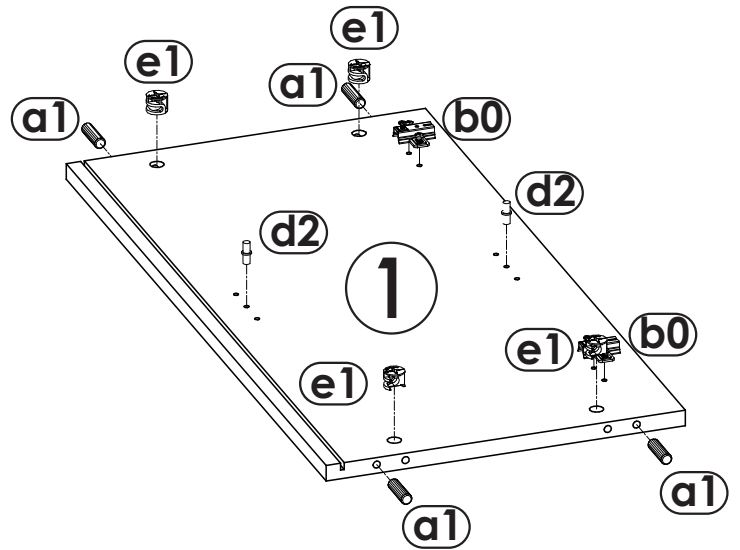
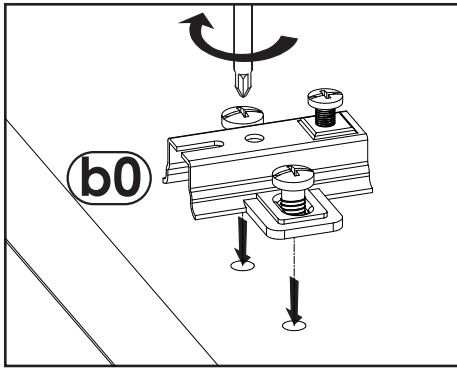
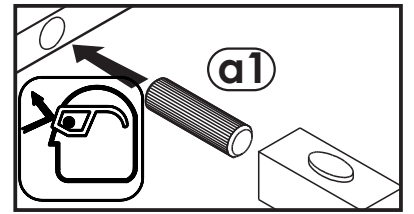
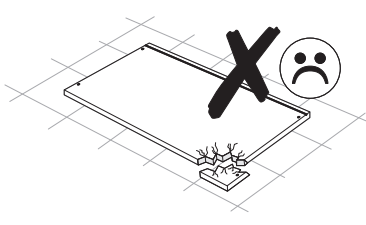
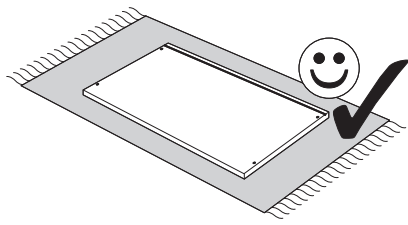
# FONTANA FTK01



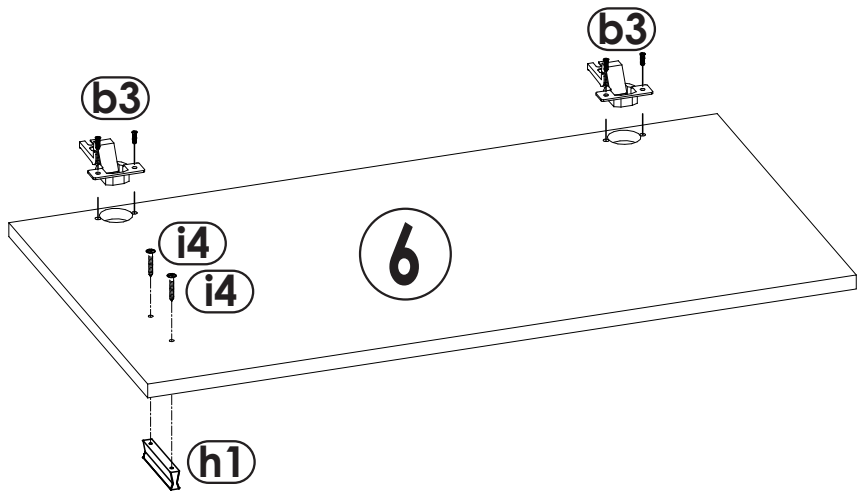
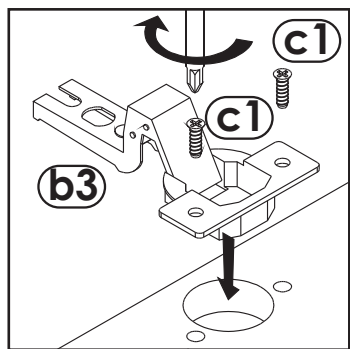
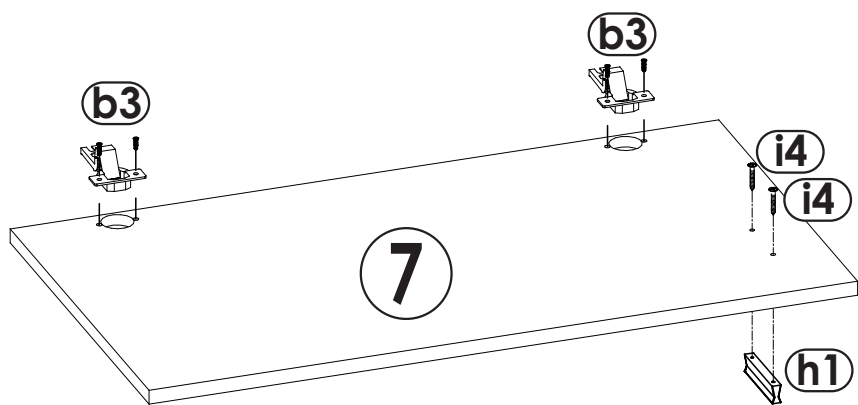
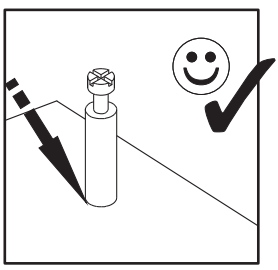
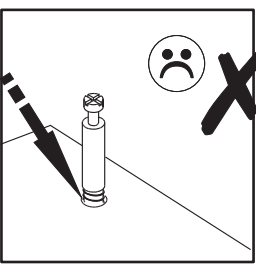
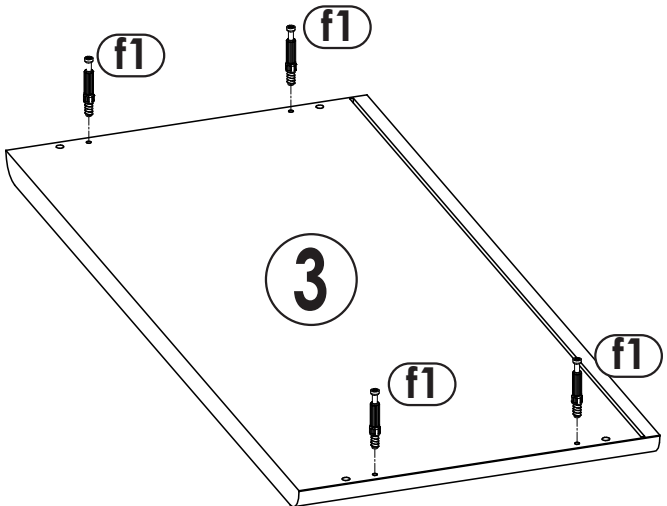
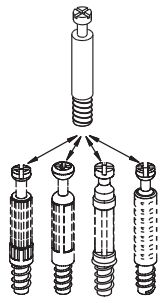
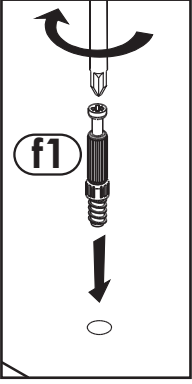
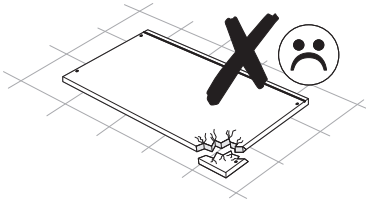
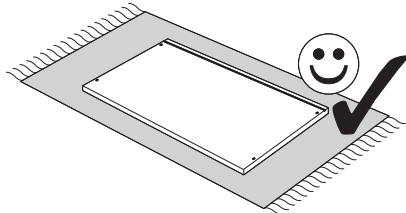
# FONTANA FTK01

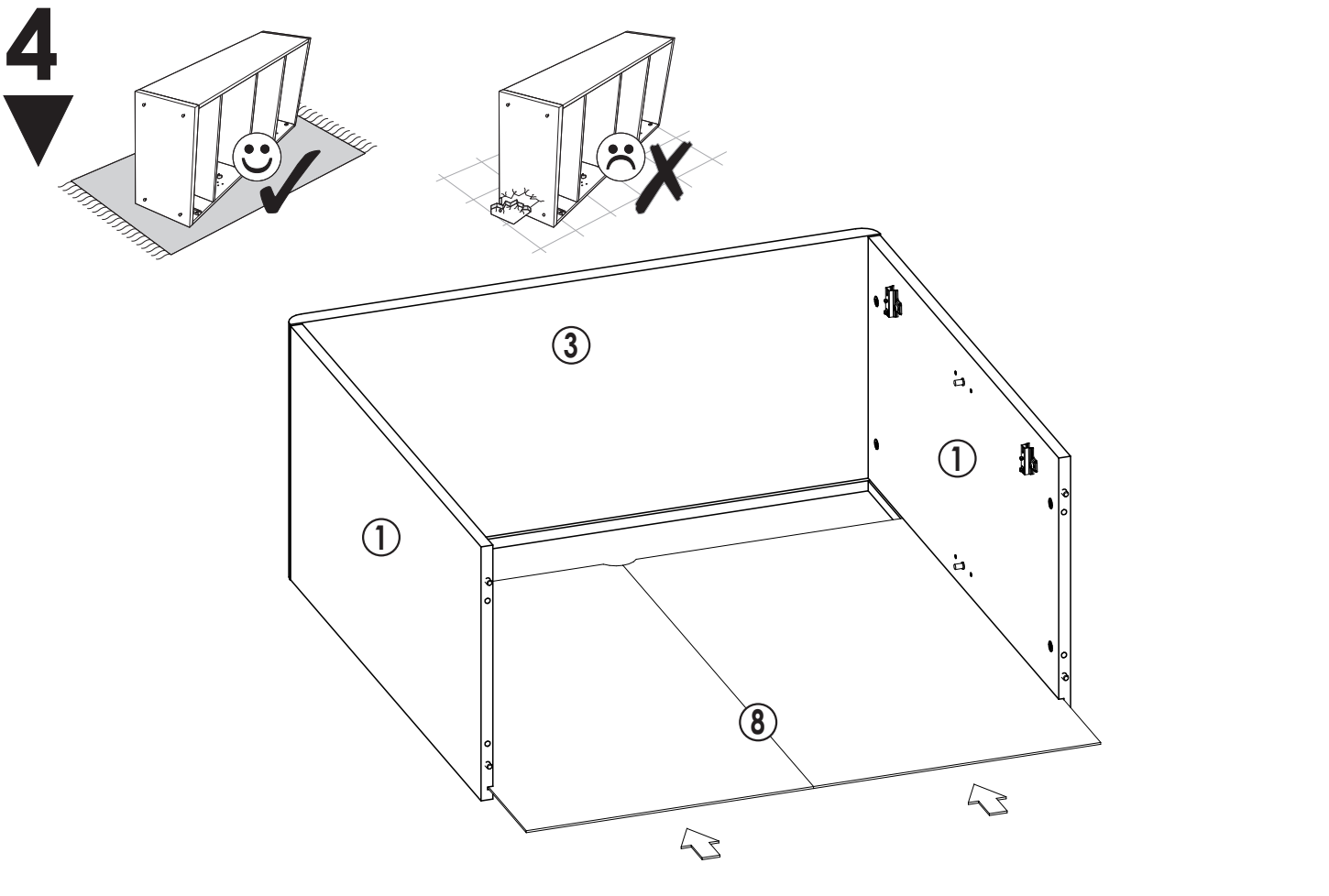
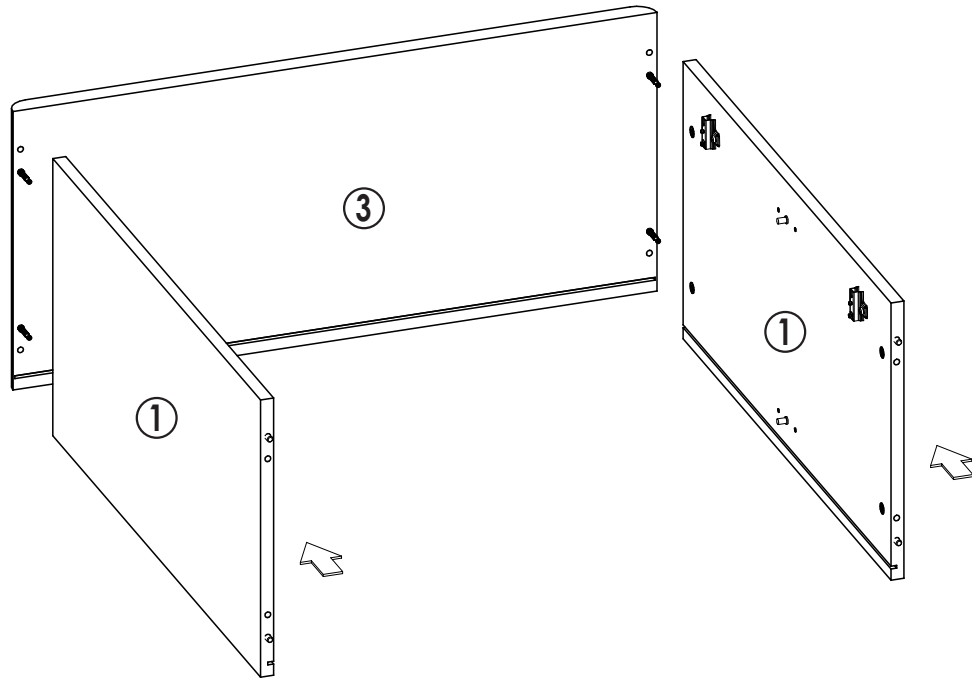
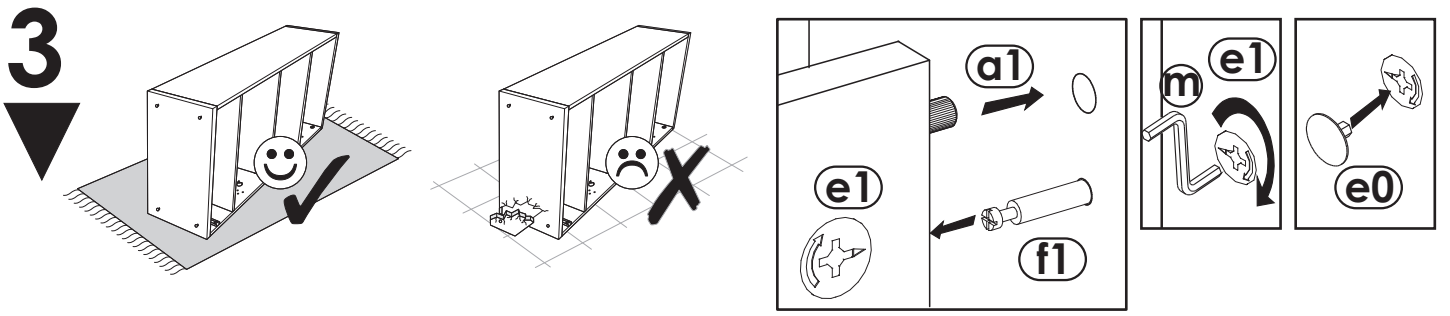


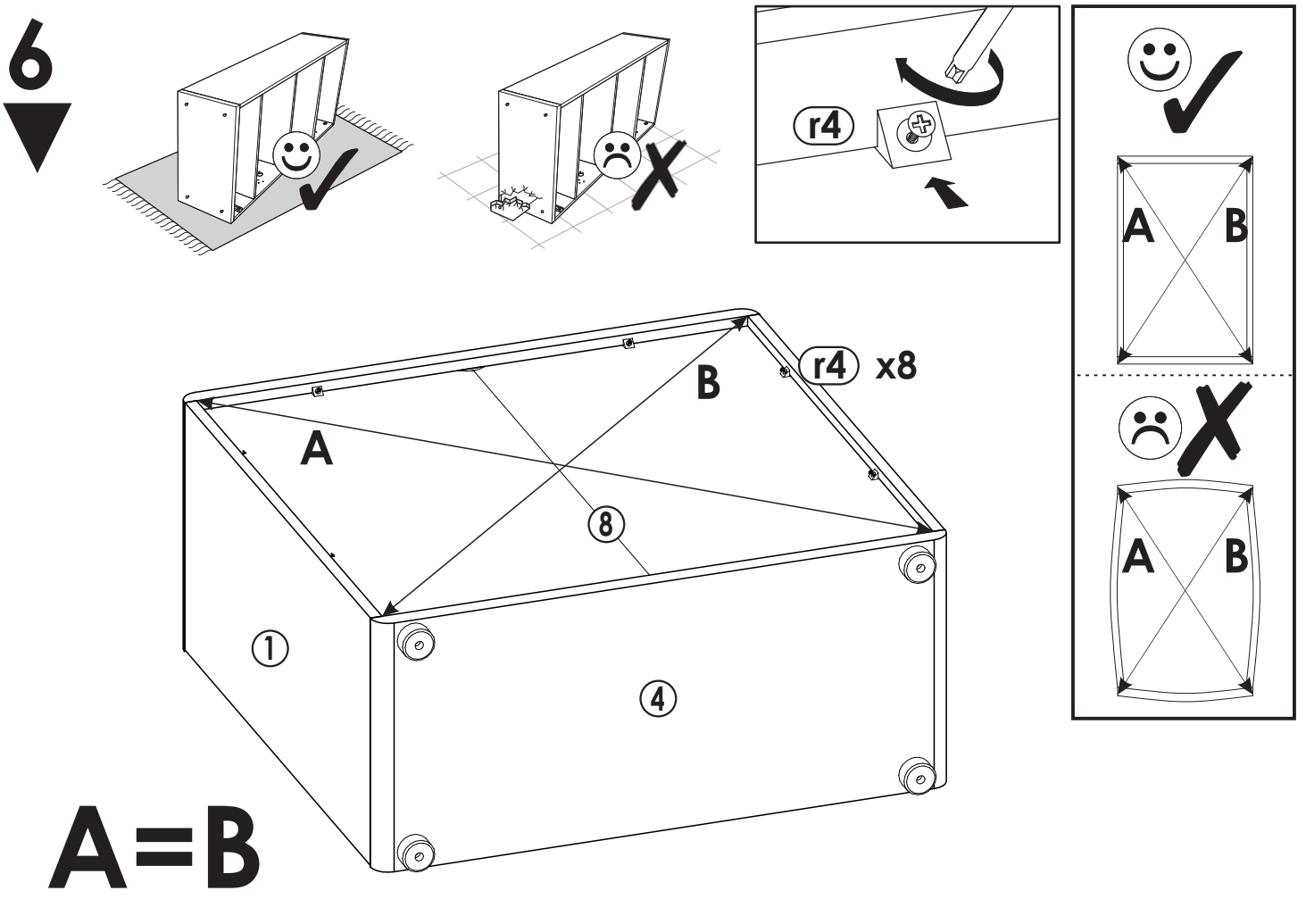
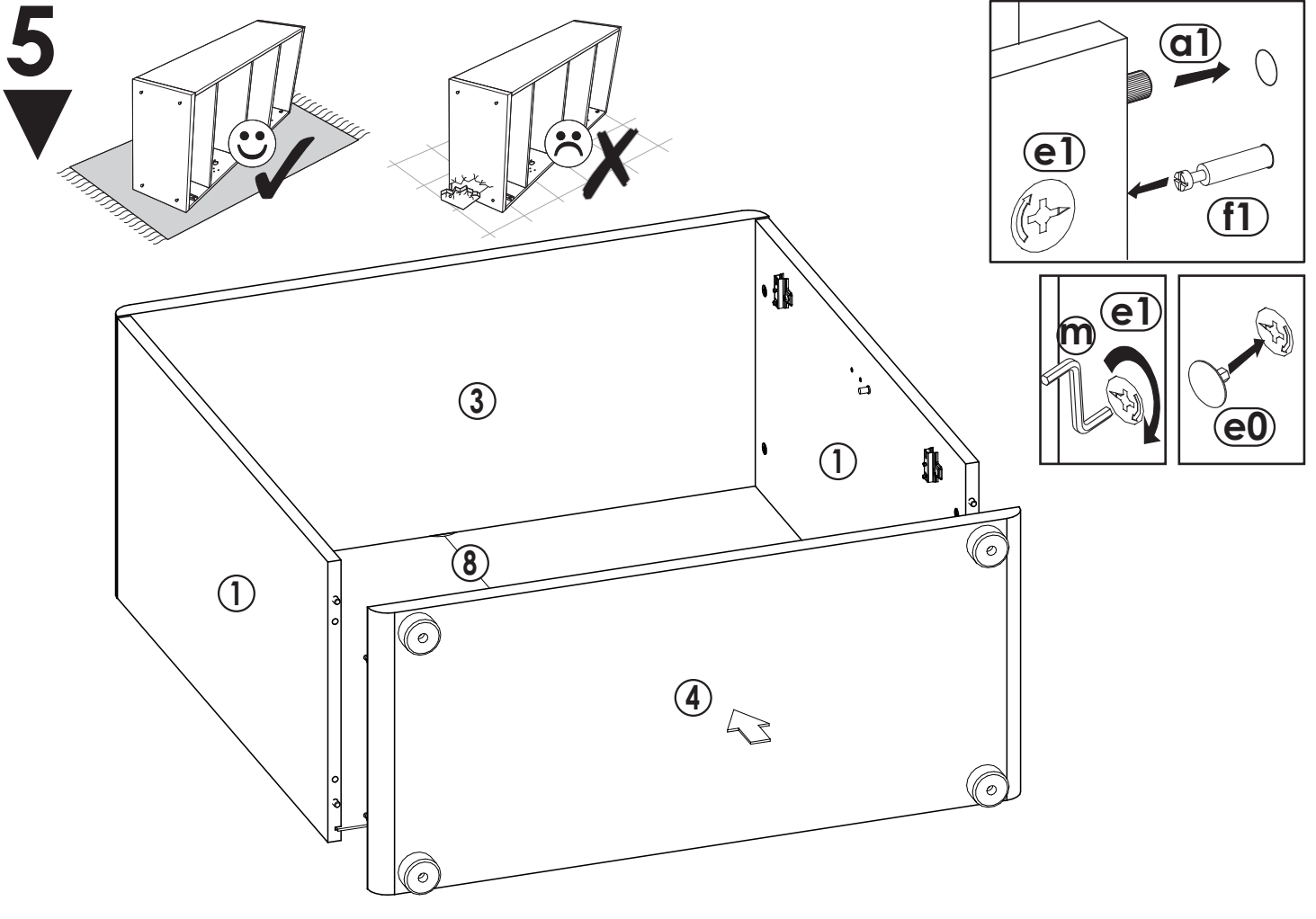
1



2

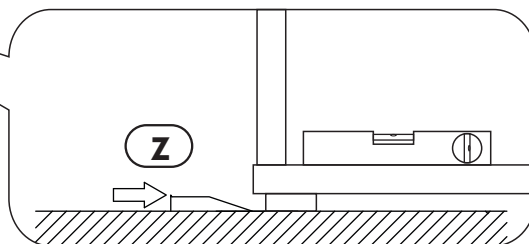
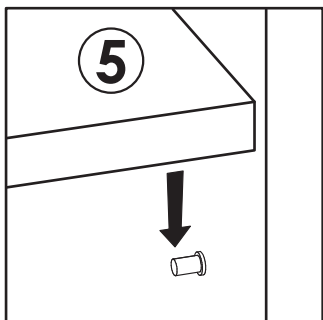
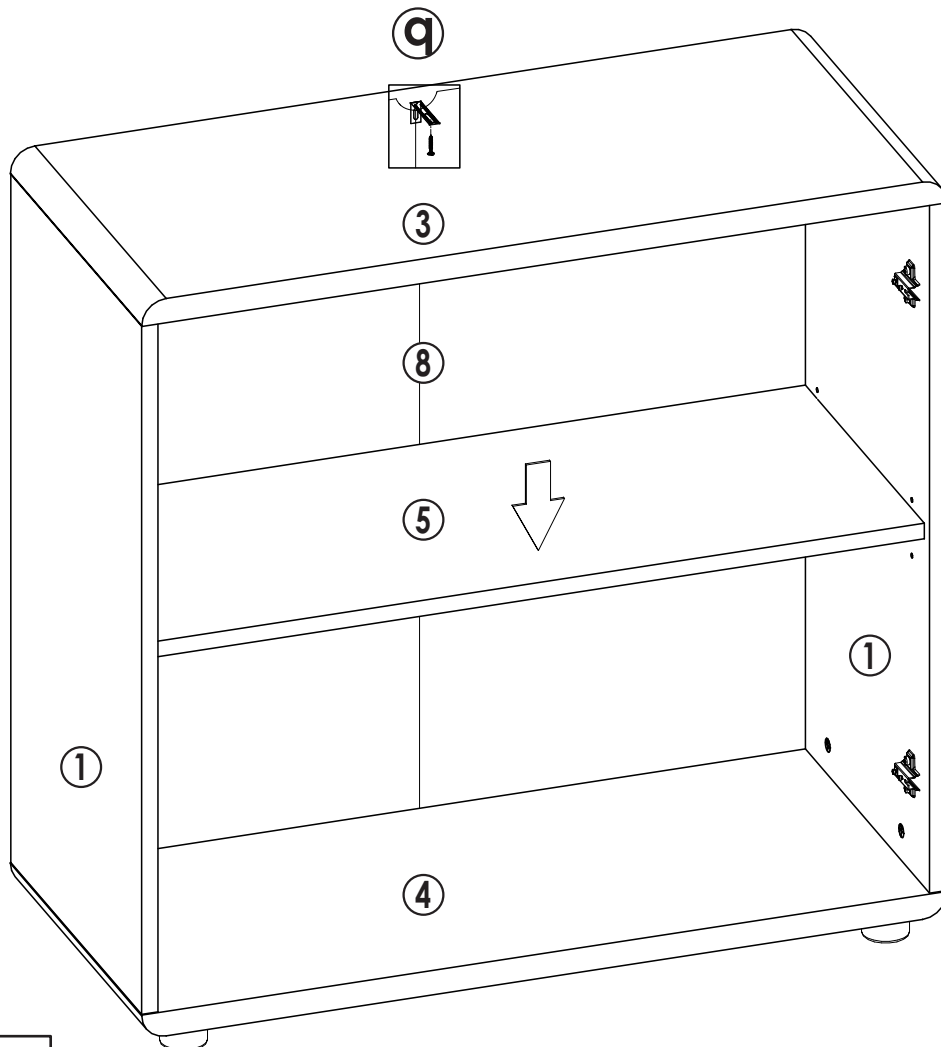
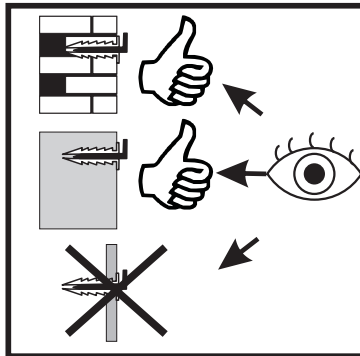
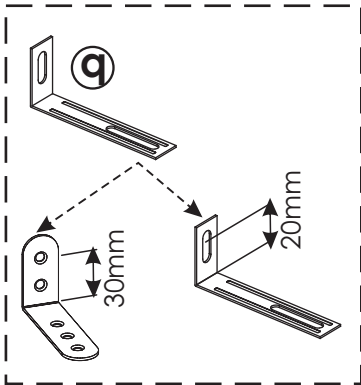
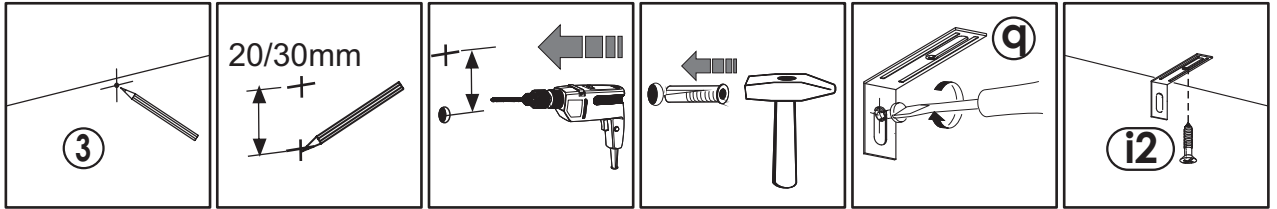






**A=B**

7



8

