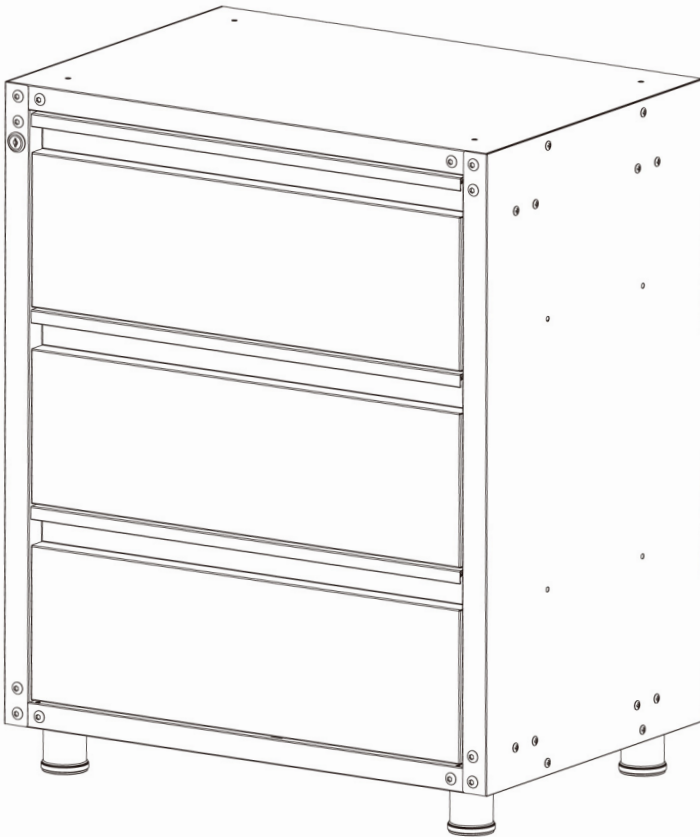


erba®

UNTERSCHRANK 3 LADEN

(technische Änderungen vorbehalten)



CE

D

Vor der Anwendung die vorliegenden Anweisungen aufmerksam lesen.

SICHERHEITSHINWEISE

Bitte lesen Sie vor der Inbetriebnahme des Gerätes zu Ihrer eigenen Sicherheit dieses Handbuch und die allgemeinen Sicherheitshinweise gründlich durch. Wenn Sie das Gerät Dritten überlassen, legen Sie diese Gebrauchsanleitung immer bei. Wir übernehmen keine Haftung für Unfälle oder Schäden, die durch Nichtbeachtung dieser Anleitung und den Sicherheitshinweisen entstehen.

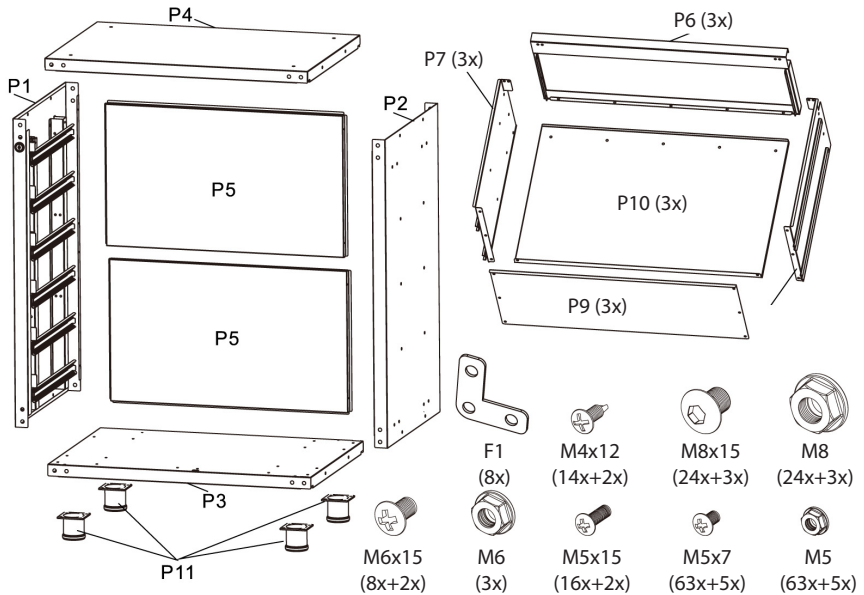
Wenn Sie Schutzvorrichtungen entfernen, verändern oder andere bauliche Veränderungen vornehmen entfällt jegliche Haftung des Herstellers!!

Sicherheitshinweise

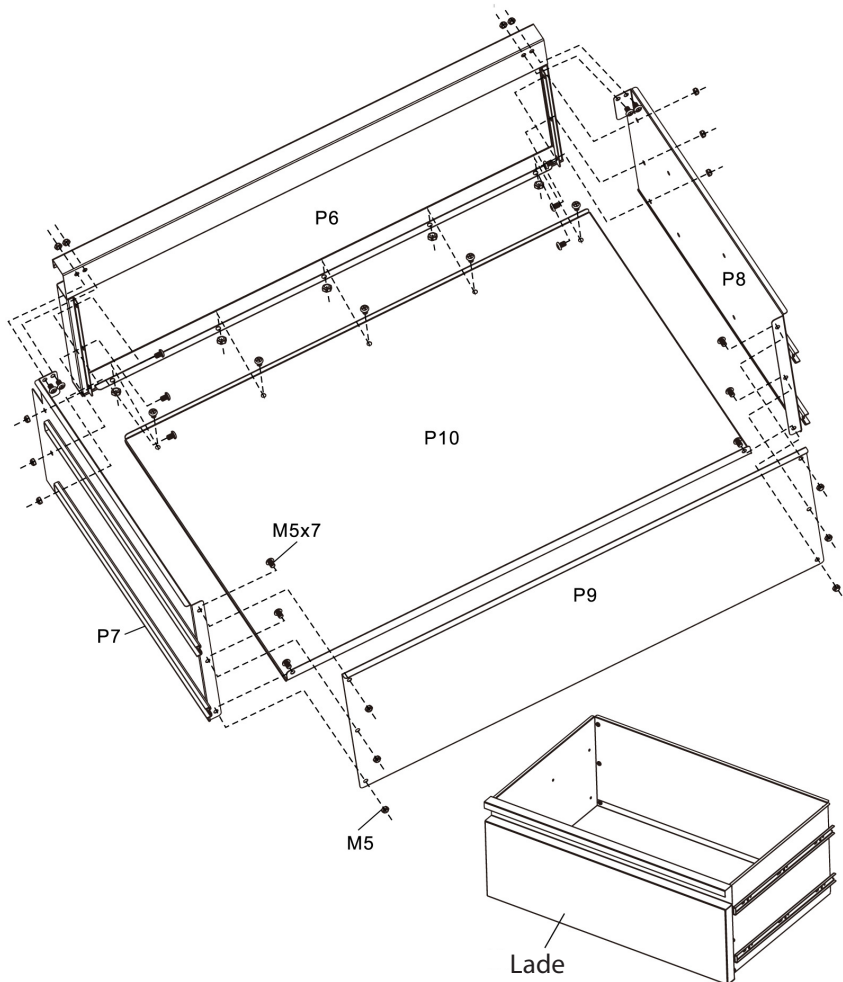
- Klettern oder steigen Sie nicht auf den Unterschrank
- Lassen sie Kinder nicht mit dem Unterschrank hantieren
- Achten Sie darauf, dass sich der Unterschrank immer auf ebenem, stabilem Untergrund befindet
- Lassen Sie sich beim Zusammenbau und bewegen/heben des Unterschranks von einer zweiten Person helfen um Rückenverletzungen durch Überlastung zu vermeiden.
- Reinigen Sie den Unterschrank mit einem milden Reinigungsmittel und warmem Wasser.
- Trocknen Sie den Unterschrank immer gut ab und lassen Sie Feuchtigkeit nie über längere Zeit am/im Produkt verweilen.

- **Maximalbelastung: 25 kg je Lade**
- **Gesamtbelastung: 150 kg**

LIEFERUMFANG

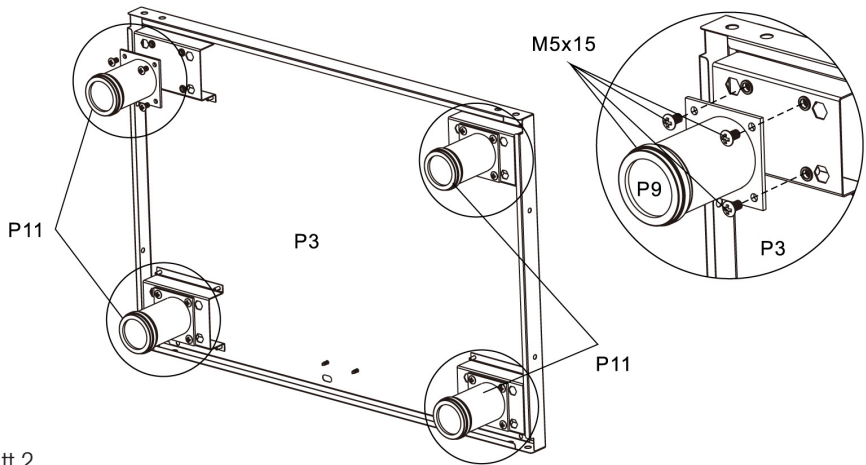


AUFBAU LADEN

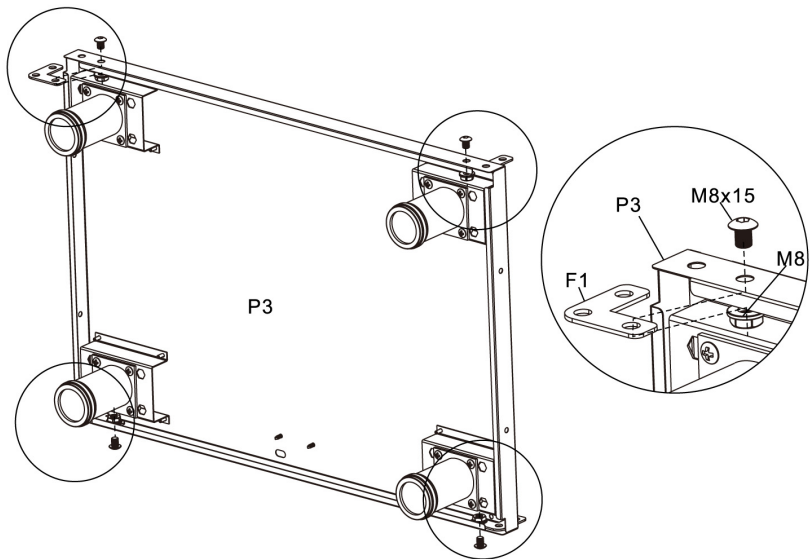


AUFBAU RAHMEN

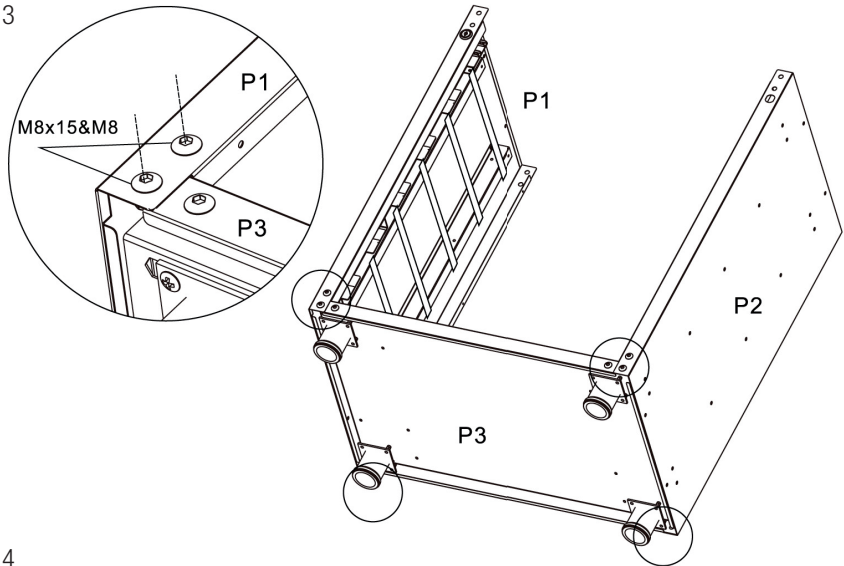
Schritt 1



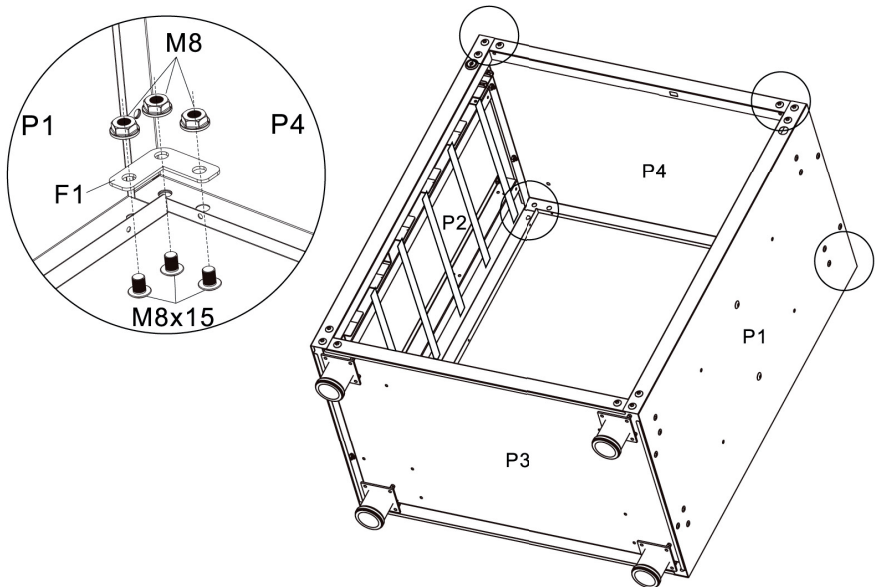
Schritt 2



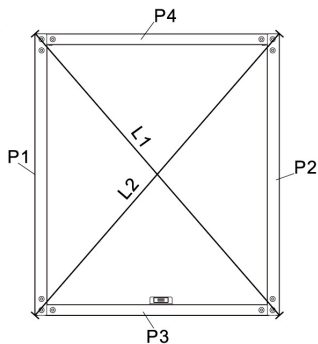
Schritt 3



Schritt 4

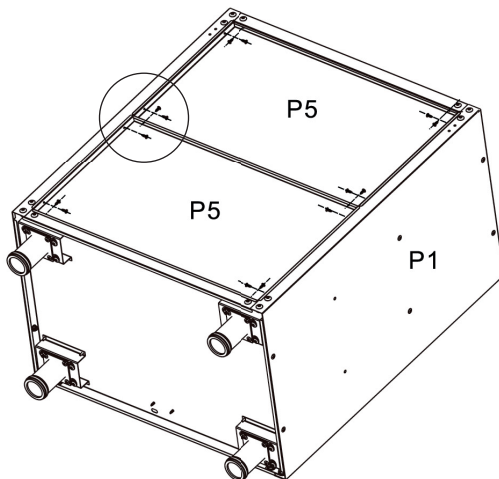
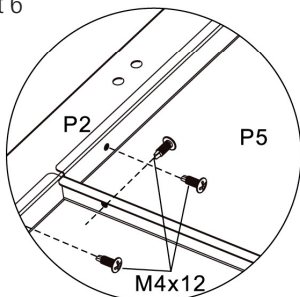


Schritt 5

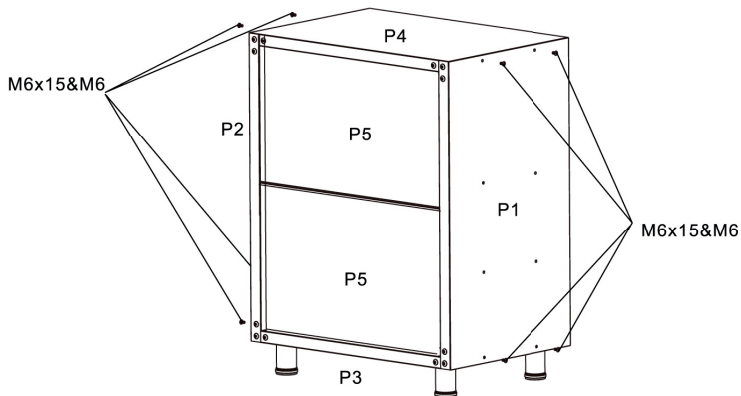


Überprüfen Sie die Rechtwinkeligkeit des Rahmens. L1 und L2 sollten gleich lang sein bevor sie die Schrauben festziehen!

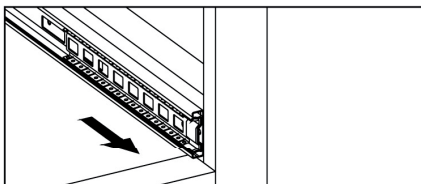
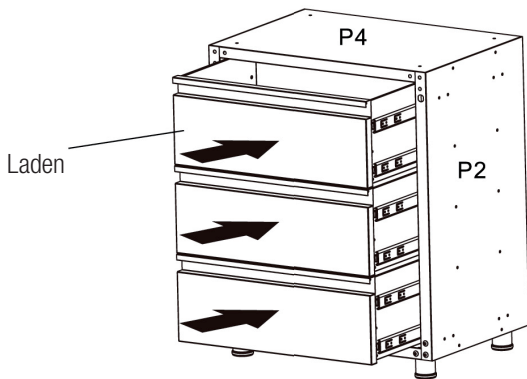
Schritt 6



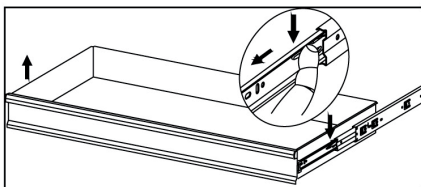
Schritt 7



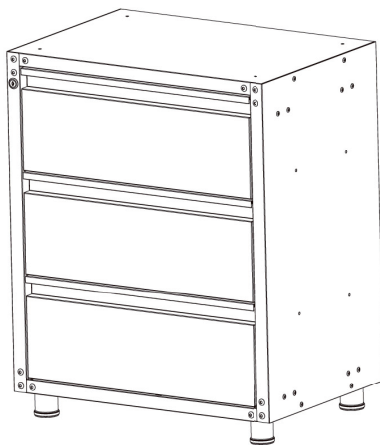
Schritt 8



Um die Laden einzusetzen ziehen Sie die Laufschienen komplett aus dem Rahmen heraus. Dadurch ist es leichter, die Laden in die Schienen einzusetzen. Wenn Sie die Lade in die Laufschiene eingesetzt haben, schließen Sie sie komplett - dadurch rastet die Lade ein.



Um die Laden herauszunehmen klappen Sie die Kunststoffperre auf der einen Seite der Lade nach oben und auf der Anderen nach unten. Dadurch wird die Lade freigegeben und kann aus dem Rahmen entfernt werden.



SERVICE UND ERSATZTEILE

Verwenden Sie nur Original-Ersatzteile.

GARANTIE

Auf alle Waren 6 Monate Garantie. Wichtig, bitte Verkaufsbeleg (Kassabon, Faktura, usw.) im Original oder Kopie beilegen. Ohne Verkaufsbeleg leisten wir keine Garantie. Diese Garantie deckt alle Herstellungs- oder Materialmängel ab. Folgendes ist von der Garantie ausgenommen:

1. Schäden/Mängel aus normaler Abnutzung
2. Verschleißteile (Lager, Bürsten, Kabel, Stecker, Zubehör, etc.)
3. Schäden/Mängel, die aus nicht bestimmungsgemäßer bzw. unsachgemäßer Handhabung, durch Unfall oder durch Veränderungen die am Gerät und dessen Sicherheitsvorrichtungen vorgenommen wurden resultieren
4. Schäden/Mängel unsachgemäßer und/oder unzureichender Wartung/Reinigung
5. Schäden/Mängel durch Zweckentfremdung des Gerätes
6. Schäden/Mängel die durch Dritte (unbefugte Personen) verursacht wurden
7. Geräte die nicht im Originalzustand retourniert wurden (zB. zerlegt wurden)
8. Schäden/Mängel jedweder Ursache, die nach Ablauf der Garantiefrist bzw. der gesetzlichen Gewährleistungsfrist entstanden sind

ENTSORGUNG

Das Produkt befindet sich in einer Verpackung um Transportschäden zu verhindern. Diese Verpackung ist Rohstoff und ist wiederverwendbar oder kann wieder dem Rohstoffkreislauf zugeführt werden. Das Gerät und dessen Zubehör bestehen aus verschiedenen Materialien, wie z.B. Metalle, Kunststoffe, Flüssigkeiten, Öle, etc. Führen Sie defekte Bauteile der Sondermüllentsorgung zu. Fragen Sie im Fachgeschäft oder in der Gemeindeverwaltung nach.

RECHTLICHE HINWEISE

Alle Rechte vorbehalten. Dieses Handbuch ist urheberrechtlich geschützt. Vervielfältigung in mechanischer, elektronischer und jeder anderen Form ohne die schriftliche Genehmigung des Herstellers ist verboten.