

KÄRCHER

makes a difference

VC 6 Premium



Deutsch	5
English	8
Français	11
Italiano	15
Nederlands	19
Español	22
Português	25
Dansk	28
Norsk	31
Svenska	34
Suomi	37
Ελληνικά	40
Türkçe	44
Русский	47
Magyar	51
Čeština	54
Slovenščina	57
Polski	60
Românește	63
Slovenčina	66
Hrvatski	69
Srpski	72
Български	75
Eesti	79
Latviešu	82
Lietuviškai	85
Українська	88
Қазақша	92

Register and win!
www.karcher.com/register-and-win

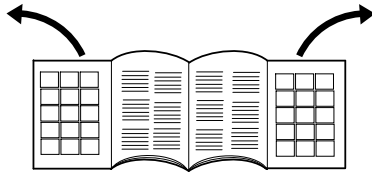


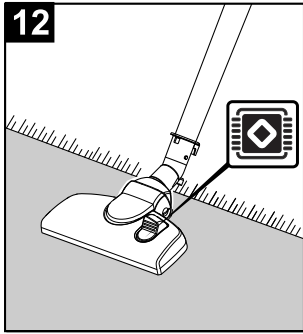
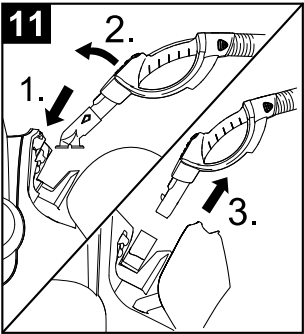
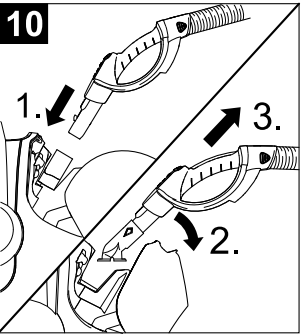
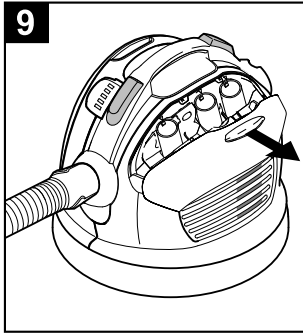
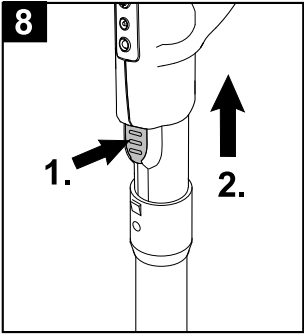
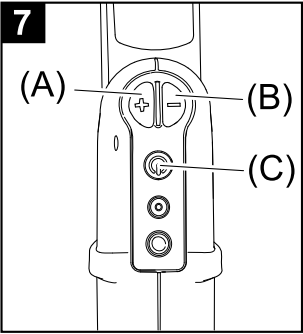
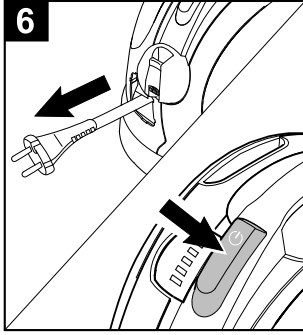
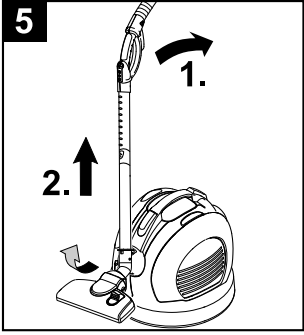
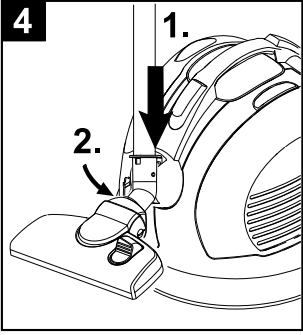
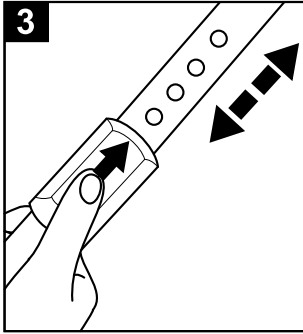
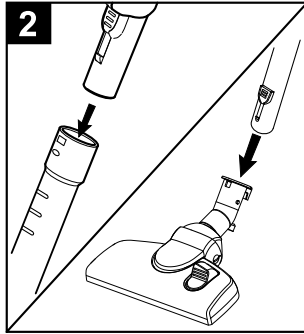
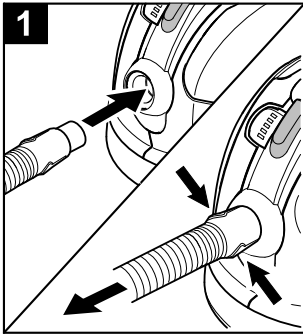
001

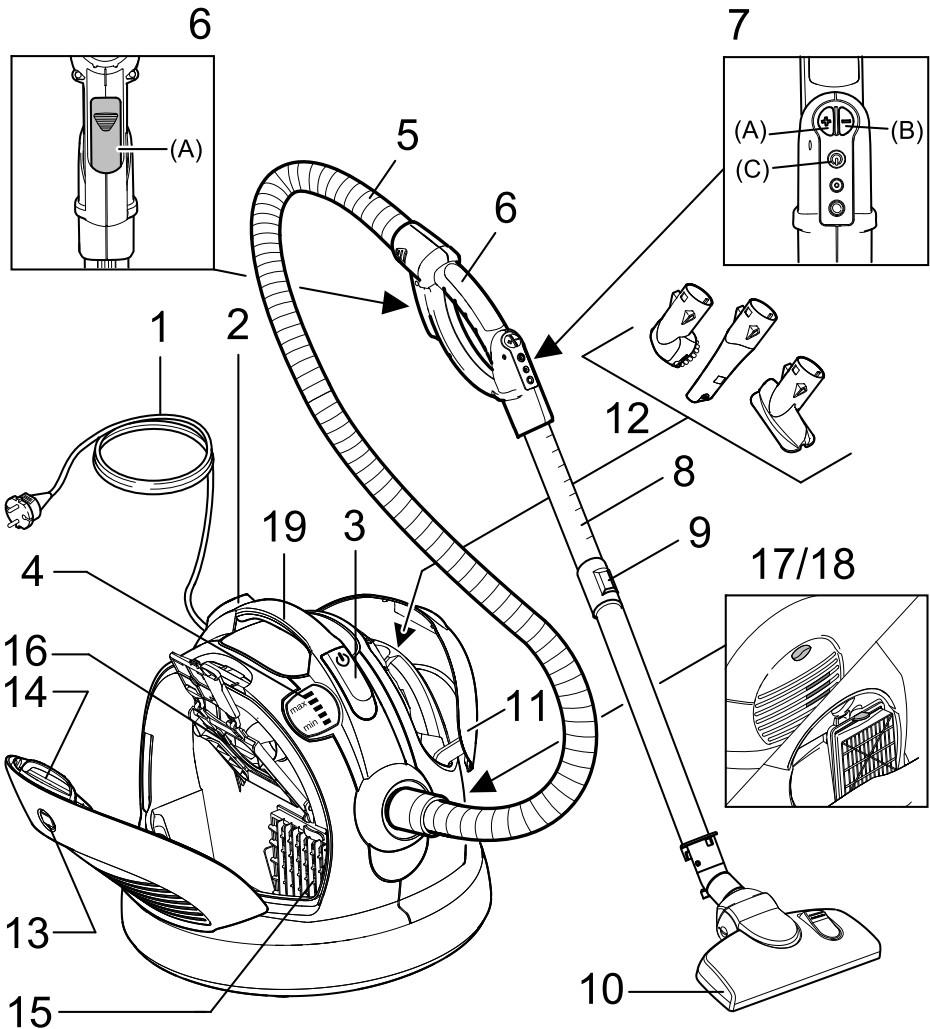
EAC



59653890 (03/17)







Inhaltsverzeichnis

Allgemeine Hinweise	DE	5
Bedienung	DE	5
Pflege und Wartung	DE	7
Technische Daten	DE	7



Lesen Sie vor der ersten Benutzung Ihres Gerätes diese Originalbetriebsanleitung, handeln Sie danach und bewahren Sie diese für späteren Gebrauch oder für Nachbesitzer auf.

Allgemeine Hinweise

Bestimmungsgemäße Verwendung

Dieser Universalstaubsauger ist für den privaten Gebrauch im Haushalt und nicht für gewerbliche Zwecke bestimmt.

Der Hersteller haftet nicht für eventuelle Schäden, die durch nicht bestimmungsgemäßen Gebrauch oder falsche Bedienung verursacht werden.

Den Universalstaubsauger nur benutzen mit:

- Original-Filterbeutel.
- Original-Ersatzteilen, -Zubehör oder -Sonderzubehör.

Der Universalstaubsauger ist **nicht** geeignet für:

- Das Absaugen von Menschen oder Tieren.
- Das Aufsaugen von:
 - Kleinlebewesen (z. B. Fliegen, Spinnen, usw.).
 - Gesundheitsschädlichen, scharfkantigen, heißen oder glühenden Substanzen.
 - Feuchten oder flüssigen Substanzen.
 - Leicht entflammaren oder explosiven Stoffen und Gasen.

Umweltschutz



Die Verpackungsmaterialien sind recyclebar. Bitte werfen Sie die Verpackungen nicht in den Hausmüll, sondern führen Sie diese einer Wiederverwertung zu.



Altgeräte enthalten wertvolle recyclingfähige Materialien, die einer Verwertung zugeführt werden sollten. Bitte entsorgen Sie Altgeräte deshalb über geeignete Sammelsysteme.

Elektrische und elektronische Geräte enthalten oft Bestandteile, die bei falschem Umgang oder falscher Entsorgung eine potentielle Gefahr für die menschliche Gesundheit und die Umwelt darstellen können. Für den ordnungsgemäßen Betrieb des Gerätes sind diese Bestandteile jedoch notwendig. Mit diesem Symbol gekennzeichnete Geräte dürfen nicht mit dem Hausmüll entsorgt werden.

Hinweise zu Inhaltsstoffen (REACH)

Aktuelle Informationen zu Inhaltsstoffen finden Sie unter: www.kaercher.de/REACH

Entsorgung von Filter und Filterbeutel

Filter und Filterbeutel sind aus umweltverträglichen Materialien hergestellt.

Sofern sie keine eingesaugten Substanzen enthalten, die für den Hausmüll verboten sind, können sie über den normalen Hausmüll entsorgt werden.

Garantie

In jedem Land gelten die von unserer zuständigen Vertriebsgesellschaft herausgegebenen Garantiebedingungen. Etwaige Störungen an Ihrem Gerät beseitigen wir innerhalb der Garantiefrist kostenlos, sofern ein Material- oder Herstellungsfehler die Ursache sein sollte. Im Garantiefall wenden Sie sich bitte mit Kaufbeleg an Ihren Händler oder die nächste autorisierte Kundendienststelle.

Kundendienst

Bei Fragen oder Störungen hilft Ihnen unsere KÄRCHER-Niederlassung gerne weiter. Adresse siehe Rückseite.

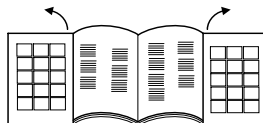
Zubehör und Ersatzteile

Nur Original-Zubehör und Original-Ersatzteile verwenden, sie bieten die Gewähr für einen sicheren und störungsfreien Betrieb des Gerätes. Informationen über Zubehör und Ersatzteile finden Sie unter www.kaercher.com.

Bedienung

Gerätebeschreibung

Bitte Abbildungsseiten ausklappen!



- 1 Netzanschlusskabel mit Stecker
 - 2 Taste Kabelaufwicklung
 - 3 Ein-/Aus Taste
 - 4 LED Leistungsanzeige
 - 5 Saugschlauch
 - 6 Handgriff
 - 7 Saugkraftregler
(A) Batteriefach
(B) – Taste
(C) Standby Funktion
 - 8 Teleskopsaugrohr
 - 9 Verstellung Teleskopsaugrohr
 - 10 Bodendüse
 - 11 Abdeckung Zuhöraufnahme
 - 12 Zuhöraufnahme QuickClick:
enthält Polsterdüse, ausziehbarer Fugendüse und Möbelpinsel
 - 13 Filterwechselanzeige
 - 14 Verschlusshebel, Deckel Filterbeutel / Motorschutzfilter
 - 15 Motorschutzfilter
 - 16 Filterbeutelhalterung
 - 17 Abdeckung HEPA-Filter
 - 18 HEPA-Filter *
 - 19 Tragegriff
- * EN1822:1998

Vor Inbetriebnahme

Beiliegend finden sich 2 Batterien. Vor Beginn des Saugens bitte in das Batteriefach unten am Handgriff einsetzen.

- Batteriefachdeckel aufschieben und abnehmen.
- Batterien einsetzen, dabei auf richtige Polarität achten (Kennzeichnung + und – am Batteriefachboden).
- Batteriefachdeckel wieder einsetzen und schließen.

Inbetriebnahme

Abbildung **1**

- Saugschlauchstutzen in die Saugöffnung einrasten.
- Zum Abnehmen beide Rastnasen zusammendrücken und Schlauch abziehen.

Abbildung **2**

- Handgriff und Teleskopsaugrohr zusammenstecken und einrasten.
- Bodendüse und Teleskopsaugrohr zusammenstecken und einrasten.

Abbildung **3**

- Verstellung betätigen und Teleskopsaugrohr auf gewünschte Länge einstellen.

Abbildung **4**

- Zum Abstellen oder bei kurzen Arbeitsunterbrechungen, Bodendüse in die Parkhalterung an der Geräterückseite einhängen und in Raststellung drücken.

Abbildung **5**

- Zum Entnehmen Handgriff nach hinten in Richtung Gerät drücken. Damit wird die Bodendüse aus der Parkhalterung entriegelt und kann nach oben abgenommen werden.

Abbildung **6**

- Netzanschlusskabel am Stecker halten und herausziehen. Netzstecker in Steckdose einstecken.
- Gerät ein- / ausschalten.

Abbildung **7**

- Die Einstellung der Saugleistung erfolgt mit den Tasten am Saugleistungsregler:
 - + Taste (A) betätigen, höhere Saugleistung
 - Taste (B) betätigen, geringere Saugleistung

Saugkraft entsprechend der Saugsituation anpassen:

- **Niedrige Saugleistung** – für Gardinen, Textilien, Polstermöbel, Kissen
 - **Mittlere Saugleistung** – für leicht verschmutzte Teppiche / Teppichböden, hochwertige Teppiche, Brücken und Läufer
 - **Höchste Saugleistung** – für Hartböden, stark verschmutzte Teppiche und Teppichböden
 - Bei kurzen Arbeitspausen empfiehlt es sich die Standbytaste (C) zu benutzen:
 - Standbytaste drücken, Gerät schaltet ab, LED am Gerät blinkt und zeigt den Standbybetrieb an.
 - Standbytaste erneut drücken, es kann weitergearbeitet werden.
- Hinweis:** Der Sauger läuft nach dem Drücken der Standbytaste mit der vorher eingestellten Saugleistung an.

Wichtiger Hinweis! Das Gerät schaltet sich bei Gefahr einer Überhitzung automatisch ab. Schalten Sie das Gerät aus und ziehen Sie den Netzstecker. Stellen Sie sicher, dass Düse, Saugrohr oder Schlauch nicht verstopft sind bzw. der Filter gewechselt werden muss. Nach Beseitigung der Störung das Gerät mindestens 1 Stunde abkühlen lassen, dann ist das Gerät wieder betriebsbereit.

Saugen mit Zubehör

QuickClick Zubehör

QuickClick Zubehör anwenden

- **Polsterdüse:** zum Absaugen von Polstermöbeln, Matratzen, Gardinen u. a
- **Möbelpinsel:** zur schonenden Reinigung von Möbeln und empfindlichen Gegenständen, Abstauben von Büchern, Lüftungsschlitze im Auto u.a.
- **Fugendüse, ausziehbar:** für Kanten, Fugen und Heizkörper

Zubehör aus QuickClick Zubehöraufnahme wechseln

- Bodendüse in die Parkhalterung an der Geräterückseite einhängen und in Raststellung drücken (siehe Abbildung 4).

Abbildung **8**

- Entriegelungstaste am Handgriff drücken und Handgriff von Teleskopsaugrohr abziehen.

Abbildung **9**

- Abdeckung der Zubehöraufnahme aufklappen.

Abbildung **10**

- Handgriff in gewünschtes Zubehör bis zum Anschlag einstecken. Damit rastet es ein. Anschließend nach unten schwenken und herausziehen.

Abbildung **11**

- Zum Aufbewahren, Zubehör mit Handgriff in Zubehöraufnahme stecken und nach oben einrasten. Handgriff abziehen.
- **Hinweis:** Das Zubehör kann auch von Hand entnommen und auf den Handgriff gesteckt werden. Zum Lösen des Zubehörs Entriegelungstaste vom Handgriff drücken.
- **Hinweis:** Alle o.g. Schritte können auch mit aufgestecktem Teleskopsaugrohr ausgeführt werden. Dazu Bodendüse in die Parkhalterung an der Geräterückseite einhängen und in Raststellung drücken. Teleskopsaugrohr senkrecht nach oben abziehen.

Bodendüse umschaltbar

Abbildung **12**

- **Teppiche und Teppichböden:** Schalterstellung wie folgt wählen:



Abbildung **13**

- **Hartflächen:** Schalterstellung wie folgt wählen:



Betrieb beenden

- Gerät ausschalten und Netzstecker ziehen.
- Abbildung **14**
- Taster Kabelaufwicklung drücken. Kabel zieht sich automatisch in das Gerät ein.
 - Bodendüse in die Parkhalterung an der Geräte- rückseite einhängen und in Raststellung drücken.

Transport, Aufbewahren

- Gerät zum Transport am Tragegriff halten und in trockenen Räumen aufbewahren.
- Hinweis:** Empfehlenswert ist es das Teleskop- saugrohr vorher ganz einzuschieben.

Pflege und Wartung

Gerät reinigen

- Gerät und Zubehörteile aus Kunststoff mit einem handelsüblichen Kunststoffreiniger pflegen.
- Den Staubraum mit einem trockenen Staubtuch / Staubpinsel reinigen.

Filterbeutel austauschen

Bestell-Nr. 6.904-329

Inhalt: 5 Filterbeutel mit Verschluss und 1 Motorschutzfilter.

Hinweis

Zum Ablesen der Filterwechselanzeige das Teleskop- saugrohr vom Handgriff trennen.

Abbildung 15

- Zeigt die Filterwechselanzeige im Deckel vollstän- dig rot, bitte Filterbeutel wechseln.
- Verschlusshebel betätigen und Deckel öffnen.

Abbildung 16

- Halterung für Filterbeutel entriegeln und nach au- ßen klappen.

Abbildung 17

- Mit Verschlusslasche Filterbeutel verschließen, Fil- terbeutel herausnehmen und entsorgen.

Abbildung 18

- Neuen Filterbeutel bis zum Anschlag in die Halte- rung einschieben. Lasche zuerst nach unten drü- cken, danach Halterung in das Gehäuse schieben und am Gerätegehäuse einrasten.

Motorschutzfilter austauschen

Motorschutzfilter: Wechseln mit dem letzten Filterbeu- tel der Filterbeutelpackung.

- Der Motorschutzfilter liegt hinter dem eingesetzten Filterbeutel. Vor Einsetzen des Filterbeutels Motor- schutzfilter austauschen.

Abbildung 19

- Rahmen entriegeln und herausnehmen.
- Rahmenunterteil abnehmen, alten Motorschutzfil- ter entnehmen und entsorgen. Neuen Motor- schutzfilter in Rahmen einlegen und Rahmenunter- teil einsetzen.

Abbildung 20

- Rahmen einsetzen und einrasten.

HEPA-Filter austauschen

Bestell-Nr. 6.414-805

Filter für reine Ausblasluft.

HEPA-Filter *: 1x jährlich wechseln.

Abbildung 21

- Deckel öffnen.
- HEPA-Filter entriegeln und herausnehmen.

Abbildung 22

- Neuen HEPA-Filter einsetzen und einrasten.
- Deckel schließen.

* EN1822:1998

Bodendüse reinigen

Die umschaltbare Bodendüse in regelmäßigen Abstän- den reinigen!

- Düse vom Saugrohr abnehmen.

Zubehör reinigen

Abbildung 23

- Handgriff und Saugschlauch können zur Reinigung oder bei Verstopfung getrennt werden. Dazu 2 Ent- riegelungen drücken und auseinanderziehen.
- Zum Verbinden Handgriff und Saugschlauch zu- sammenstecken und einrasten.

Batterie wechseln

Hinweis: Um die Funktion der kabellosen Übertragung zu gewährleisten, darf die Batterie nicht leer sein. Er- folgt beim Drücken der Tasten keine oder nur eine un- zureichende Reaktion, bitte die Batterie austauschen.

- Batteriefachdeckel aufschieben und abnehmen.
- Alte Batterien entnehmen und einer ordnungsge- mäßigen Entsorgung zuführen.
- Neue Batterien einsetzen, dabei auf richtige Polari- tät achten.
- Batteriefachdeckel wieder einsetzen und schlie- ßen.

Technische Daten

Spannung	220 - 240	V
Stromart	50-60	Hz
Netzabsicherung (träge)	16	A
Schutzklasse	II	
Gewicht (ohne Zubehör)	6,6	kg
Aktionsradius	10	m
Abmessungen	ø 380 x 380	mm
Nennweite, Zubehör	35	mm
Schalldruckpegel (EN 60704-2-1)	57	dB(A)
Ökodesign gemäß 666/2013		
Energieeffizienzklasse	A	
Indikativer jährlicher Energie- verbrauch	25,8	kWh/a
Teppichreinigungs-kategorie	D	
Hartbodenreinigungs-kategorie	D	
Staubemissionsklasse	A	
Schalleistungspegel L _{WA}	72	dB(A)
Nennleistungsaufnahme	600	W

Technische Änderungen vorbehalten!

Contents

General notes	EN	5
Operation	EN	5
Care and maintenance	EN	7
Technical specifications	EN	7



Before using your appliance for the first time, read these original operating instructions, act in compliance with them, and keep them for later use or for subsequent owners.

General notes

Proper use

This universal vacuum cleaner is intended for the private use at home and not for commercial purposes. The manufacturer is not liable for any damage that may occur on account of improper use or wrong operation. Use the universal vacuum cleaner only with:

- Original filter bag.
- Original spare parts, accessories and special accessories.


The universal vacuum cleaner is **not** suitable for:

- Vacuuming off human beings or animals.
- Vacuuming up:
 - Small living creatures (e.g. flies, spiders, etc.).
 - Substances that are harmful for health, have sharp edges, are hot or glowing.
 - Moist or liquid substances.
 - Easily inflammable or explosive substances and gases.

Environmental protection



The packaging material can be recycled. Please do not place the packaging into the ordinary refuse for disposal, but arrange for the proper recycling.

 Old appliances contain valuable materials that can be recycled. Please arrange for the proper recycling of old appliances. Please dispose your old appliances using appropriate collection systems.

Electrical and electronic devices often contain components which could potentially pose a danger to human health and the environment if handled or disposed of incorrectly. However, these components are necessary for the proper operation of the device. Devices marked with this symbol must not be disposed of with regular household rubbish.

Notes about the ingredients (REACH)

You will find current information about the ingredients at:

www.kaercher.com/REACH

Disposing the filters and filter bags

Filters and filter bags are made from environment-friendly materials.

They can therefore be disposed off through the normal household garbage provided you have not sucked in substances that are not permitted to be thrown into household garbage.

Warranty

The warranty terms published by the relevant sales company are applicable in each country. We will repair potential failures of your appliance within the warranty period free of charge, provided that such failure is caused by faulty material or defects in manufacturing. In the event of a warranty claim please contact your dealer or the nearest authorized Customer Service centre. Please submit the proof of purchase.

Customer Service

Our KÄRCHER branch will be pleased to help you further in the case of questions or faults. See address on the reverse.

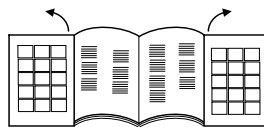
Accessories and Spare Parts

Only use original accessories and spare parts, they ensure the safe and trouble-free operation of the device. Informationen über Zubehör und Ersatzteile finden Sie unter www.kaercher.com.

Operation

Description of the Appliance

Please unfold the pages with the diagrams!



- 1 Power cord with plug
 - 2 Push button take-up cable
 - 3 On/Off button
 - 4 LED performance display
 - 5 Suction hose
 - 6 Handle
(A) Battery compartment
 - 7 Suction control
(A) + Key
(B) – Key
(C) Stand-by Function
 - 8 Telescopic suction pipe
 - 9 Adjustable telescopic suction pipe
 - 10 Floor nozzle
 - 11 Cover attachment housing
 - 12 Attachment housing QuickClick:
includes upholstery nozzle, telescopic gap nozzle and a furniture brush
 - 13 Change filter indicator
 - 14 Shutter lever, lid filter bag/ motor protection filter
 - 15 Motor protection filter
 - 16 Filter bag holder
 - 17 Cover HEPA filter
 - 18 HEPA filter *
 - 19 Carrying handle
- * EN1822:1998

Before Commissioning

Please find enclosed 2 batteries. Please insert them in the battery compartment below the handle before starting vacuum operations.

- Slide and remove the battery compartment cover.
- Insert the batteries, pay attention to the polarity (+ and - marking at the base of the battery compartment).
- Replace the battery compartment cover and close it.

Start up

Illustration 1

- Lock the suction hose neck in the suction opening.
- To take off, push both lock devices together and pull the tube.

Illustration 2

- Connect handle and suction tube and insert.
- Connect the floor nozzle and telescopic suction pipe and insert.

Illustration 3

- Use the adjustment in order to adjust the telescopic suction pipe to the length you wish.

Illustration 4

- When you stop or you take a short break, hang the floor nozzle into the parking position on the back of the appliance, and push it into the resting position.

Illustration 5

- To remove, press handle backwards in the direction of the appliance. The floor nozzle is thus unlocked from the parking holder and can be removed upwards.

Illustration 6

- Hold the power cord at the plug and pull it out. Insert the mains plug into a socket.
- Turn on/off the appliance.

Illustration 7

- The power suction adjustment is at the power suction control:
 - + push button (A), higher power suction
 - push button (B), lower suction power

Adjust the suction power to suit the suction requirement.

- **Low suction power** – for laced curtains, textiles, upholstered furniture, cushions
 - **Medium suction power** – for slightly dirty carpets/ carpeted floors, precious carpets, bridges and runners
 - **Highest suction power** – for hard floors, very dirty carpets and carpeted floors
- It is advisable to use the Stand-by key (C) during short breaks in cleaning:
Press the Standby key, the appliance switches off, the LED on the appliance glows to indicate the standby mode.
- Press the Stand-by key again to resume work.
- Note:** After pressing the stand-by key, the vacuum cleaner runs at the vacuum setting that had been set earlier.

Important notice! The appliance will shutdown automatically, if there is danger of overheating. Turn the appliance off and pull the power plug. Make sure, that the nozzle, the suction pipe or the tube is not clogged, failing all the above the filter must be changed. After the elimination of the interference let the appliance cool down for a minimum of 1 hour, before using it again.

Suction using accessories

QuickClick attachment

QuickClick Using the attachments

- **Upholstery nozzle:** for cleaning upholstered furniture, mattresses, laced curtains, etc.
- **Furniture brush:** for cleaning furniture and delicate objects with care, dusting books, air vents in the car, etc.
- **Joint nozzle, detachable:** for edges, joints and heaters

Changing the attachments in the QuickClick attachment housing

- Hang in the floor nozzle in the park holder on the rear side of the machine and press it into locking position (see illustration 4)

Illustration 8

- Push the dead button at the handle and remove the telescopic suction pipe.

Illustration 9

- Open the attachment housing cover.

Illustration 10

- Insert the handle in the desired accessory until the stop. It then gets locked. Then tilt it downwards and pull it out.

Illustration 11

- To store, put the attachment using the handle into the attachment housing and click it up into place. Remove the handle.
- **Notice:** You also can remove the attachment manually and put it on top of the handle. In order to release the attachment, push the dead button on the handle.
- **Notice:** All steps stated above can also be done when the telescopic suction pipe is connected. Hang the floor nozzle on the backside of the appliance into the parking holder, and push into the pause position. Pull the telescopic suction pipe straight up.

Reversible floor nozzle

Illustration 12

- **Carpets and carpeted floors:**
Select the following switch setting:



Illustration 13

- **Hard surfaces:**
Select the following switch setting:



Finish operation

- Turn off the appliance and disconnect the mains plug.
- Illustration **14**
- Push the take-up cable button. The cable will pull itself automatically into the appliance.
- Hang the floor nozzle on the backside of the appliance into the parking holder, and push into the pause position.

Transport, storage

- Hold the appliance at the carrying handle when you want to transport it and store it in dry rooms.
- Note:** It is recommended that you first completely push in the telescopic suction pipe.

Care and maintenance

Cleaning the device

- Clean the appliance and accessory parts made of plastic with a commercial plastic cleaner.
- Clean the dust chamber with a dry wipe cloth/ dust brush.

Replacing the filter bag

Order no. 6.904-329

Contents: 5 filter bags with cap and 1 engine protection filter.

Note

Separate the telescopic suction pipe from the handle to read the filter change indicator.

Illustration **15**

- If the filter change indicator in the cover glows red, then please change the filter bag.
- Use the closing lever and open the lid.

Illustration **16**

- Unlock the holder of the filter bags and pull towards the outside.

Illustration **17**

- Close the filter bag using the closing flap, remove the filter bag and dispose it off.

Illustration **18**

- Push the new filter bag into the support until the stop. First press the flap downwards; then push the holder into the casing and lock it at the appliance casing.

Change the motor protection filter

Motor protection filter: change before the last filter bag is removed from the filter bag package.

- The motor protection filter is behind the inserted filter bag. Change the motor protection filter before you insert the filter bag.

Illustration **19**

- Unlock the frame and remove.
- Remove the lower part of the frame, take out old engine protection filter and dispose it off. Insert the new engine protection filter in the frame and replace the lower part of the frame.

Illustration **20**

- Insert and click the frame into its place.

Replace HEPA filter

Order no. 6.414-805

Filter for pure blower air.

HEPA filter *: Change once a year.

Illustration **21**

- Open cover.
- Unlock the HEPA filter and remove.
- Illustration **22**
- Insert the new HEPA filter and click it into place.
- Close the lid.

* EN1822:1998

Cleaning the floor nozzle

Clean the reversible floor nozzle at regular intervals!

- Remove the nozzle from the suction pipe.

Cleaning the accessories

Illustration **23**

- Handle and suction tube can be disconnected in order to clean or if clogged. Push the 2 interlocks and pull apart.
- Connect handle and suction tube and insert.

Changing the battery

Note: The battery should not be empty if you want to ensure cable-free transmission. Please replace the battery if you see no reaction or just inadequate reaction when you press the keys.

- Slide and remove the battery compartment cover.
- Remove old batteries and dispose them off properly.
- Insert new batteries; pay attention to correct polarity.
- Replace the battery compartment cover and close it.

Technical specifications

Voltage	220 - 240	V
Current type	50-60	Hz
Mains fuse (slow-blow)	16	A
Protective class	II	
Weight (without accessories)	6,6	kg
Action radius	10	m
Dimensions	ø 380 x 380	mm
Nominal width, accessories	35	mm
Sound pressure level (EN 60704-2-1)	57	dB(A)
Eco design as per 666/2013		
Energy efficiency category	A	
Indicative annual energy consumption	25,8	kWh/a
Carpet cleaning class	D	
Hard floor cleaning class	D	
Dust emission class	A	
Sound power level L _{WA}	72	dB(A)
Rated power input	600	W

Subject to technical modifications!

Table des matières

Consignes générales	FR	5
Utilisation	FR	5
Entretien et maintenance	FR	7
Caractéristiques techniques	FR	8



Veillez lire ce manuel d'instructions original avant la première utilisation de votre appareil ; agissez selon ces instructions et conservez ce manuel pour une utilisation ultérieure ou pour le futur propriétaire.

Consignes générales

Utilisation conforme

Cet aspirateur multi-usages a été conçu pour un usage ménager privé et non pour un emploi industriel.

Le fabricant décline toute responsabilité en cas de dommages issus d'une utilisation non conforme ou incorrecte de l'appareil.

N'utiliser l'aspirateur multi-usages qu'en association avec :

- le sac de filtrage original.
- des pièces de rechange, accessoires ou accessoires spéciaux originaux.

L'aspirateur multi-usages **n'est pas** adapté à :

- l'aspiration des personnes ou des animaux ;
- l'aspiration de :
 - petits organismes (par ex. des mouches, des araignées, etc.) ;
 - substances toxiques, objets à bords tranchants et matières chaudes ou incandescentes ;
 - substances humides ou liquides ;
 - substances ou gaz hautement inflammables ou explosifs.

Protection de l'environnement



Les matériaux constitutifs de l'emballage sont recyclables. Ne pas jeter les emballages dans les ordures ménagères, mais les remettre à un système de recyclage.



Les appareils usés contiennent des matériaux précieux recyclables lesquels doivent être apportés à un système de recyclage. Pour cette raison, utilisez des systèmes de collecte adéquats afin d'éliminer les appareils usés.

Les appareils électriques et électroniques renferment souvent des composants qui peuvent représenter un danger potentiel pour l'intégrité physique et l'environnement s'ils sont mal utilisés ou éliminés. Ces composants sont pourtant nécessaires au bon fonctionnement de l'appareil. Les appareils qui présentent ce symbole ne doivent pas être jetés avec les déchets ménagers.

Instructions relatives aux ingrédients (REACH)

Les informations actuelles relatives aux ingrédients se trouvent sous :

www.kaercher.com/REACH

Élimination du filtre et du sac du filtre

Le filtre et le sac du filtre sont fabriqués en matériaux recyclables.

S'ils ne contiennent aucune substance aspirée dont l'élimination est interdite dans les déchets ménagers, vous pouvez les jeter dans les déchets ordinaires.

Garantie

Dans chaque pays, les conditions de garantie en vigueur sont celles publiées par notre société de distribution responsable. Les éventuelles pannes sur l'appareil sont réparées gratuitement dans le délai de validité de la garantie, dans la mesure où celles-ci relèvent d'un défaut matériel ou d'un vice de fabrication. En cas de recours en garantie, adressez-vous à votre revendeur ou au service après-vente agréé le plus proche munis de votre preuve d'achat.

Service après-vente

Notre succursale Kärcher® se tient à votre entière disposition pour d'éventuelles questions ou problèmes. L'adresse figure au dos.

Accessoires et pièces de rechange

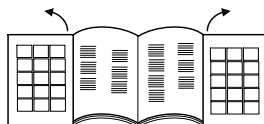
N'utiliser que des accessoires et pièces de rechange d'origine, ils garantissent le bon fonctionnement de l'appareil.

Vous trouverez des informations relatives aux accessoires et pièces de rechange sur www.kaercher.com.

Utilisation

Description de l'appareil

Déplier les pages d'illustration !



- 1 Câble d'alimentation avec fiche secteur
- 2 Touche Enroulement du câble
- 3 Touche Marche / Arrêt
- 4 Indicateur de puissance à DEL
- 5 Flexible d'aspiration
- 6 Poignée
 - (A) Compartiment de piles
- 7 Régulateur de puissance d'aspiration
 - (A) + Touche
 - (B) - Touche
 - (C) Fonction stand-by
- 8 Tuyau télescopique
- 9 Réglage du tuyau télescopique
- 10 Buse pour sol
- 11 Cache du range-accessoires
- 12 Range-accessoires QuickClick :
 - contient un suceur pour tissus, un suceur fente amovible et un pinceau pour meubles
- 13 Témoin de remplacement du filtre
- 14 Levier de verrouillage, couvercle du sac filtrant / filtre protecteur du moteur
- 15 Filtre protecteur du moteur
- 16 Support du filtre
- 17 Cache du filtre HEPA
- 18 Filtre HEPA *
- 19 Poignée de transport

* EN1822:1998

Avant la mise en service

2 piles sont jointes. Les introduire dans le compartiment de piles, dans la partie inférieure de la poignée, avant de commencer à aspirer.

- Pousser le couvercle du compartiment de piles et le retirer.
- Mettre les piles en place en faisant attention à la polarité correcte (repères + et - marqués sur le fond du compartiment de piles).
- Remettre le couvercle du compartiment de piles en place et le fermer.

Mise en service

Figure : **1**

- Enclencher les raccords du flexible d'aspiration dans les orifices d'aspiration.
- Pour le démontage, presser les deux crans d'arrêt et retirer le flexible.

Figure : **2**

- Enclencher la poignée et le flexible d'aspiration télescopique.
- Emboîter le suceur pour sols et le flexible d'aspiration télescopique.

Figure : **3**

- Actionner le dispositif de réglage et positionner le flexible télescopique à la longueur souhaitée.

Figure : **4**

- Pour mettre l'appareil hors service ou lors d'interruptions des travaux de courte durée, accrocher le suceur pour sols dans le support prévu à cet effet (face arrière de l'appareil) et appuyer pour qu'il s'enclenche.

Figure : **5**

- Pour retirer pressionner la poignée en arrière en direction de l'appareil. Avec cela le bocal du sol est déverrouillé du support et peut être enlever vers l'hauf.

Figure : **6**

- Maintenir le câble d'alimentation au niveau de la fiche secteur et tirer. Brancher la fiche secteur dans une prise de courant.
- Activer / désactiver l'appareil.

Figure : **7**

- Le régulateur électronique de puissance d'aspiration permet de régler la puissance d'aspiration :
Actionner les touches + (A), puissance d'aspiration élevée
Actionner les touches – (B), puissance d'aspiration faible

Adapter la puissance d'aspiration en fonction de la situation:

- **Puissance faible d'aspiration** – pour rideaux, textiles, meubles rembourrés, coussins
- **Puissance moyenne d'aspiration** – pour les tapis/revêtements de sols facilement salissants, les tapis de valeur, les carpettes et les couloirs
- **Puissance d'aspiration forte** – pour les sols durs, les tapis et les revêtements de sols fortement salis
- En cas de pause de travail il est recommandé d'utiliser la touche stand-by (C) :
Appuyer sur la touche standby, l'appareil s'arrête, le DEL sur l'appareil clignote et affiche le mode stand-by.
- Appuyer de nouveau sur la touche stand-by pour pouvoir continuer à travailler.

Remarque : à la suite de la pression de la touche stand-by, l'aspirateur démarre à la puissance préablement réglée.

Remarque importante ! En cas de risque de surchauffe, l'appareil est automatiquement désactivé. Mettre l'appareil hors tension et débrancher la fiche secteur. S'assurer que le suceur, le tuyau d'aspiration ou le flexible ne sont pas obstrués ou que le filtre ne doit pas être remplacé. Une fois le problème résolu, laisser refroidir l'appareil au moins une heure avant que celui-ci soit de nouveau opérationnel.

Aspiration avec les accessoires

Accessoire QuickClick

Utiliser un accessoire QuickClick

- **Buse pour tissus :** pour aspirer des meubles rembourrés, des matelas, des rideaux, etc.
- **Brosse à meubles :** pour le nettoyage préservateur des meubles et des appareils sensibles, le dé-poussiérage des livres, des fentes d'aération des véhicules, etc.
- **Suceur pour joints, amovible :** pour les côtés, joints et radiateurs

Changement d'accessoires à partir du range-accessoires QuickClick

- Accrocher le suceur pour sols dans le support situé sur la face arrière de l'appareil et appuyer pour qu'il s'enclenche (voir illustration 4).

Figure : **8**

- Appuyer sur la touche de déverrouillage de la poignée et déboîter cette dernière du flexible d'aspiration télescopique.

Figure : **9**

- Ouvrir le cache du range-accessoires.

Figure : **10**

- Introduire la poignée jusqu'en butée dans l'accessoire voulu. Ce dernier s'encliquette. Le faire ensuite pivoter vers le bas et le retirer.

Figure : **11**

- Pour le rangement, accrocher l'accessoire et la poignée dans le range-accessoires et tirer vers le haut. Retirer la poignée.
- **Remarque :** L'accessoire peut également être monté et démonté manuellement sur la poignée. Pour extraire l'accessoire, appuyer sur la touche de déverrouillage de la poignée.
- **Remarque :** Toutes les étapes susmentionnées peuvent également être effectuées lorsque le flexible d'aspiration télescopique est connecté. Accrocher le suceur pour sols dans le support situé sur la face arrière de l'appareil et appuyer pour qu'il s'enclenche. Démontez le flexible télescopique en tirant vers le haut à la verticale.

Suceur pour sols commutable

Figure : **12**

→ Tapis et moquettes :

Sélectionner la position du commutateur comme suit :



Figure : **13**

→ Sols durs :

Sélectionner la position du commutateur comme suit :



Fin de l'utilisation

→ Eteindre l'appareil et retirer la fiche du secteur.

Figure : **14**

- Appuyer sur le bouton Enroulement du câble. Le câble est immédiatement rétracté dans l'appareil.
- Accrocher le suceur pour sols dans le support situé sur la face arrière de l'appareil et appuyer pour qu'il s'enclenche.

Transport, conservation

- Pour le transport, tenir l'appareil par la poignée et le conserver dans une pièce au sec.
Remarque : Il est recommandé de repousser totalement le tuyau télescopique avant le rangement.

Entretien et maintenance

Nettoyage de l'appareil

- Entretien l'appareil et les accessoires plastique au moyen d'un nettoyant plastique disponible dans le commerce.
- Nettoyer le compartiment à poussière à l'aide d'un chiffon sec / d'un plumeau.

Remplacement du filtre

N° de commande 6 904-329.

Contenu : 5 sac filtrants avec fermeture et 1 filtre protecteur de moteur.

Remarque

Pour pouvoir lire le témoin de remplacement du filtre, séparer le tube télescopique d'aspiration de la poignée.

Figure : **15**

- Lorsque le témoin de remplacement du filtre, situé sur le capot, s'allume en permanence en rouge, changer le filtre.
- Actionner le levier de verrouillage et ouvrir le couvercle.

Figure : **16**

- Déverrouiller le support du sac filtrant et le rabattre vers l'extérieur.

Figure : **17**

- Fermer le sac filtrant au moyen de la languette prévue à cet effet, l'extraire et le mettre au rebut.

Figure : **18**

- Introduire un nouveau sac filtrant jusqu'en butée dans le support. Presser tout d'abord la languette

vers le bas, puis pousser le support dans le boîtier et l'encliqueter sur le capot de l'appareil.

Remplacement du filtre protecteur du moteur

Filtre protecteur du moteur : à changer avant d'utiliser le dernier sac filtrant du paquet.

- Le filtre protecteur du moteur est placé derrière le sac filtrant. Avant de mettre en place le sac filtrant, remplacer le filtre protecteur du moteur.

Figure : **19**

- Déverrouiller le cadre et l'extraire.
- Retirer la partie inférieure du cadre, enlever le filtre protecteur usé du moteur et l'éliminer. Placer un nouveau filtre protecteur du moteur dans le cadre et mettre la partie inférieure du cadre en place.

Figure : **20**

- Positionner le cadre et l'enclencher.

Remplacement du filtre HEPA

N° de commande 6 414-805.

Filtre pour un air d'évacuation pur.

Filtre HEPA *: remplacer une fois par an.

Figure : **21**

- Ouvrir le capot.
- Déverrouiller le filtre HEPA et le démonter.

Figure : **22**

- Insérer un nouveau filtre HEPA et l'enclencher.
- Fermer le couvercle.

* EN1822:1998

Nettoyer la buse pour sol

Nettoyer la buse pour sol commutable à intervalles réguliers !

- Démonter le suceur du tuyau d'aspiration.

Nettoyage d'accessoires

Figure : **23**

- Pour procéder au nettoyage, ou en cas d'obstruction, il est possible de démonter la poignée et le flexible d'aspiration. Pour ce faire, appuyer sur les deux éléments de verrouillage et tirer pour déboîter la poignée et le flexible.
- Enclencher la poignée et le flexible d'aspiration.

Changer la batterie

Remarque : Pour garantir la fonction de la transmission sans fil, la batterie doit être toujours pleine. Lorsque en appuyant sur les touches il y a aucune ou une insuffisante réaction, changer la batterie.

- Pousser le couvercle du compartiment de piles et le retirer.
- Retirer les piles usées et les éliminer en bonne et due forme.
- Mettre des piles neuves en place en faisant attention à la polarité correcte.
- Remettre le couvercle du compartiment de piles en place et le fermer.

Caractéristiques techniques

Tension	220 - 240	V
Type de courant	50-60	Hz
Protection du réseau (à action retardée)	16	A
Classe de protection	II	
Poids (sans accessoire)	6,6	kg
Rayon d'action	10	m
Dimensions	ø 380 x 380	mm
Largeur nominale, accessoires	35	mm
Niveau de pression acoustique (EN 60704-2-1)	57	dB(A)

Conception éco selon

666/2013

Classe énergétique	A	
Consommation en énergie annuelle indicative	25,8	kWh/a
Classe de nettoyage de tapis	D	
Classe de nettoyage de sols durs	D	
Classe d'émission de poussières	A	
Niveau de puissance acoustique L_{WA}	72	dB(A)
Puissance nominale absorbée	600	W

Sous réserve de modifications techniques !

Indice

Avvertenze generali	IT	5
Uso	IT	5
Cura e manutenzione	IT	7
Dati tecnici	IT	8



Prima di utilizzare l'apparecchio per la prima volta, leggere le presenti istruzioni per l'uso originali, seguirle e conservarle per un uso futuro o in caso di rivendita dell'apparecchio.

Avvertenze generali

Uso conforme a destinazione

Questo aspirapolvere universale è destinato esclusivamente all'utilizzo privato in ambito domestico e non è adatto per uso industriale.

Il fabbricante non è responsabile per eventuali danni causati dall'uso improprio e/o uso che non corrisponde a quello conforme alla destinazione.

Utilizzare l'aspirapolvere universale solo con:

- sacchetti filtro originali.
- Pezzi di ricambio, accessori e accessori optional originali.

L'aspirapolvere universale **non** è adatto per:

- all'uso diretto su persone o animali.
- L'aspirazione di:
 - piccoli organismi (ad es. mosche, ragni, ecc.).
 - sostanze nocive per la salute, taglienti, calde o incandescenti.
 - sostanze umide o liquide.
 - Materiali e gas facilmente infiammabili o esplosivi.

Protezione dell'ambiente



Tutti gli imballaggi sono riciclabili. Gli imballaggi non vanno gettati nei rifiuti domestici, ma consegnati ai relativi centri di raccolta.



Gli apparecchi dimessi contengono materiali riciclabili preziosi e vanno perciò consegnati ai relativi centri di raccolta. Si prega quindi di smaltire gli apparecchi dimessi mediante i sistemi di raccolta differenziata.

Gli apparecchi elettrici ed elettronici contengono spesso componenti che, con un utilizzo o smaltimento non corretti, possono costituire un potenziale pericolo per la salute umana e per l'ambiente. Questi componenti sono tuttavia necessari per un corretto funzionamento dell'apparecchio. Gli apparecchi contrassegnati con questo simbolo non devono essere smaltiti con i rifiuti domestici.

Avvertenze sui contenuti (REACH)

Informazioni aggiornate sui contenuti sono disponibili all'indirizzo:

www.kaercher.com/REACH

Smaltimento di filtro e sacchetto filtrante

Il filtro e il sacchetto filtrante sono realizzati in materiale ecologico.

Se non contengono sostanze aspirate vietate per i rifiuti domestici, possono essere smaltiti con i normali rifiuti domestici.

Garanzia

Le condizioni di garanzia valgono nel rispettivo paese di pubblicazione da parte della nostra società di vendita competente. Entro il termine di garanzia eliminiamo gratuitamente eventuali guasti all'apparecchio, se causati da difetto di materiale o di produzione. Nei casi previsti dalla garanzia si prega di rivolgersi al proprio rivenditore, oppure al più vicino centro di assistenza autorizzato, esibendo lo scontrino di acquisto.

Servizio assistenza

In caso di domande o anomalie la filiale KÄRCHER è felice di poterla aiutare. Indirizzo vedi retro.

Accessori e ricambi

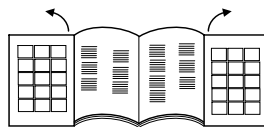
Utilizzando solamente accessori e ricambi originali, si garantisce un funzionamento sicuro e privo di disturbi dell'apparecchio.

Si possono trovare informazioni riguardo ad accessori e ricambi su www.kaercher.com.

Uso

Descrizione dell'apparecchio

Si prega di aprire le pagine illustrate!



- 1 Cavo di allacciamento alla rete con spina
 - 2 Tasto avvolgimento cavo
 - 3 Pulsante On/Off
 - 4 LED indicatore di potenza
 - 5 Tubo flessibile di aspirazione
 - 6 Impugnatura
(A) Vano batteria
 - 7 Regolatore di potenza aspirazione
(A) + Tasto
(B) + Tasto
(C) Funzione standby
 - 8 Tubo telescopico
 - 9 Regolazione tubo telescopico
 - 10 Bocchetta pavimenti
 - 11 Coperchio alloggio accessori
 - 12 Alloggio accessori QuickClick:
contiene la bocchetta per mobili imbottiti, la bocchetta per fessure ed il pennello per mobili
 - 13 Segnalazione cambio filtro
 - 14 Leva di chiusura, coperchio sacchetto filtro / filtro protezione motore
 - 15 Filtro protezione motore
 - 16 Supporto sacchetto filtro
 - 17 Copertura filtro HEPA
 - 18 Filtro HEPA *
 - 19 Maniglia di trasporto
- * EN1822:1998

Prima della messa in funzione

Nella fornitura sono incluse 2 batterie. Prima di iniziare l'aspirazione, inserirle nel vano batteria sotto l'impugnatura.

- Sollevare e rimuovere il coperchio del vano batteria.
- Inserire le batterie, controllare la polarità (segno + e - sul fondo del vano batteria).
- Reinscrivere il coperchio del vano batteria e chiuderlo.

Messa in funzione

Figura 1

- Inserire il bocchettone del tubo flessibile di aspirazione nell'apertura di aspirazione fino allo scatto in posizione.
- Per estrarlo, schiacciare le due estremità del dispositivo a scatto contemporaneamente e togliere il tubo flessibile.

Figura 2

- Inserire l'impugnatura nel tubo telescopico fino allo scatto in posizione.
- Inserire la bocchetta pavimenti nel tubo telescopico fino allo scatto in posizione.

Figura 3

- Agire sulla regolazione ed impostare il tubo telescopico alla lunghezza desiderata.

Figura 4

- Per spegnere l'apparecchio o durante pause brevi agganciare la bocchetta pavimenti al supporto di appoggio posto sul lato posteriore dell'apparecchio e premere fino ad ottenere lo scatto in posizione.

Figura 5

- Per toglierlo, tirare indietro l'impugnatura verso l'apparecchio. Questo sblocca la bocchetta pavimenti posta nella posizione di appoggio. Adesso può essere tolta dall'alto.

Figura 6

- Afferrare la spina del cavo di allacciamento alla rete e toglierla. Inserire la spina nella presa elettrica.
- Accendere/Spegnere l'apparecchio.

Figura 7

- L'impostazione della forza aspirante avviene premendo i tasti posti sul regolatore di potenza aspirazione:
 - + premere il tasto (A), aumento della forza aspirante
 - + premere il tasto (B), diminuzione della forza aspirante

Adeguare la forza di aspirazione in base alla situazione:

- **Potenza di aspirazione bassa** – per tende, tessuti, mobili imbottiti, cuscini
- **Potenza di aspirazione media** – per tappeti/moquette leggermente sporchi, tappeti di valore, pasatoie e guide
- **Potenza di aspirazione massima** – per pavimenti duri, tappeti e moquette molto sporchi
- Consigliamo di usare il tasto standby (C) per brevi pause di lavoro:
 - Premendo il tasto standby, l'apparecchio si spegne. Il LED posto sull'apparecchio lampeggia e segnala il funzionamento standby.
- Premendo di nuovo il tasto standby, si può riprendere il lavoro.

Avviso: l'aspiratore si avvia dopo aver premuto il tasto di stand-by alla potenza di aspirazione impostata in precedenza.

Avviso importante! L'apparecchio si spegne automaticamente in situazioni di potenziale surriscaldamento. Spegnere l'apparecchio e togliere la spina di alimentazione. Assicurarsi che la bocchetta, il tubo rigido di aspirazione ed il tubo flessibile non siano ostruiti e che il filtro non debba essere cambiato. Dopo l'eliminazione di eventuali guasti lasciare raffreddare l'apparecchio per almeno un'ora. Dopodiché sarà di nuovo pronto per l'uso.

Impiego degli accessori

Accessori QuickClick

Utilizzo degli accessori QuickClick

- **Bocchetta mobili imbottiti:** per aspirare mobili imbottiti, materassi, tende e simili
- **Pennello per mobili:** per pulire in modo delicato mobili e oggetti delicati, per togliere la polvere da libri, feritoie di ventilazione in auto e simili.
- **Bocchetta per giunti, estraibile:** per bordi, giunti e radiatori

Sostituire gli accessori dell'alloggio accessori QuickClick

- Agganciare la bocchetta pavimenti al supporto di appoggio posto sul lato posteriore dell'apparecchio e premere fino ad ottenere lo scatto in posizione (vedere figura 4).

Figura 8

- Premere il pulsante di sblocco posto sull'impugnatura ed estrarre quest'ultima dal tubo telescopico.

Figura 9

- Alzare il coperchio dell'alloggio accessori.

Figura 10

- Inserire l'impugnatura nell'accessorio desiderato fino all'arresto. In questo modo si innesta. Infine orientarla verso il basso ed estrarla.

Figura 11

- Per riporre gli accessori, inserirli nell'alloggio accessori (completi di impugnatura) e farli scattare in posizione (verso l'alto). Togliere l'impugnatura.
- **Avviso:** Gli accessori possono essere tolti anche manualmente ed essere inseriti sull'impugnatura. Per togliere gli accessori, premere il pulsante di sblocco dell'impugnatura.
- **Avviso:** Tutti i procedimenti sopra menzionati possono essere svolti a tubo telescopico inserito. Agganciare a tal fine la bocchetta pavimenti al supporto di appoggio posto sul lato posteriore dell'apparecchio e premere fino ad ottenere lo scatto in posizione. Estrarre verticalmente il tubo telescopico (verso l'alto).

Bocchetta per pavimenti commutabile

Figura 12

→ Tappeti e moquettes:

Scegliere le seguenti posizioni dell'interruttore:



Figura 13

→ Superfici dure:

Scegliere le seguenti posizioni dell'interruttore:



Terminare il lavoro

→ Spegnerne l'apparecchio e staccare la spina.

Figura 14

→ Premere il tasto avvolgimento cavo. Il cavo rientra automaticamente nell'apparecchio.

→ Agganciare la bocchetta pavimenti al supporto di appoggio posto sul lato posteriore dell'apparecchio e premerlo fino ad ottenere lo scatto in posizione.

Trasporto, conservazione

→ Per il trasporto fissare l'apparecchio alla rispettiva maniglia e conservarlo in luoghi asciutti.

Nota: si consiglia di fare rientrare completamente il tubo telescopico.

Cura e manutenzione

Pulizia dell'apparecchio

→ Pulire l'apparecchio e gli accessori in plastica con un normale detergente per materiale sintetico.

→ Pulire il vano polvere con uno strofinaccio asciutto / pennello per spolverare.

Sostituire il sacchetto filtro

(Cod. d'ordin. 6.904-329)

Contenuto: 5 Sacchetti filtro con chiusura, 1 filtro protezione motore.

Indicazione

Per leggere l'indicatore di sostituzione filtro staccare il tubo di aspirazione telescopico dall'impugnatura.

Figura 15

→ Quando la segnalazione cambio filtro è completamente rossa, bisogna cambiare il sacchetto filtro.

→ Agire sulla leva di chiusura ed aprire il coperchio.

Figura 16

→ Sbloccare il supporto del sacchetto filtro e girarlo verso l'esterno.

Figura 17

→ Chiudere il sacchetto filtro usando l'aletta di chiusura, toglierlo e smaltirlo conformemente alle norme ambientali.

Figura 18

→ Inserire nel supporto il nuovo sacchetto filtrante fino all'arresto. Spingere innanzitutto la linguetta verso il basso, successivamente il supporto nell'alloggiamento e farla innestare nell'alloggiamento dell'apparecchio.

Sostituire il filtro protezione motore

Filtro protezione motore: da sostituire assieme all'ultimo sacchetto filtro contenuto nella confezione sacchetti filtro.

→ Il filtro protezione motore si trova dietro il sacchetto filtro inserito. Prima di inserire il sacchetto filtro, sostituire il filtro protezione motore.

Figura 19

→ Sbloccare il telaio e toglierlo.

→ Rimuovere la parte inferiore del telaio, rimuovere il filtro protezione motore e smaltirlo. Inserire il nuovo filtro protezione motore nel telaio e inserire la parte inferiore del telaio.

Figura 20

→ Inserire il telaio e farlo scattare in posizione.

Sostituire il filtro HEPA

(Cod. d'ordin. 6.414-805)

Filtro per una migliore aria di scarico.

Filtro HEPA *: cambiare 1 volta l'anno.

Figura 21

→ Aprire il coperchio.

→ Sbloccare il filtro HEPA e toglierlo.

Figura 22

→ Inserire il filtro HEPA nuovo e farlo scattare in posizione.

→ Chiudere il coperchio.

* EN1822:1998

Pulizia della bocchetta per pavimenti

Pulire a intervalli regolari la bocchetta per pavimenti commutabile!

→ Togliere la bocchetta dal tubo rigido di aspirazione.

Pulire gli accessori

Figura 23

→ L'impugnatura ed il tubo flessibile di aspirazione possono essere staccati in presenza di eventuali ostruzioni. A questo scopo premere i 2 dispositivi di sblocco e staccarli

→ Per congiungerli, inserire l'impugnatura nel tubo telescopico fino allo scatto in posizione.

Sostituire la batteria.

Avviso: Per fare sì che la trasmissione senza fili possa attivarsi, la batteria deve essere carica. In caso di reazione mancante o insoddisfacente al momento dell'attivazione del tasto, si prega di cambiare batteria.

→ Sollevare e rimuovere il coperchio del vano batteria.

→ Rimuovere le batterie usate e smaltirle correttamente.

→ Inserire le batterie nuove e fare attenzione alla corretta polarità.

→ Reinserire il coperchio del vano batteria e chiuderlo.

Dati tecnici

Tensione	220 - 240	V
Tipo di corrente	50-60	Hz
Protezione rete (fusibile ritardato)	16	A
Classe di protezione	II	
Peso (senza accessori)	6,6	kg
Raggio di azione	10	m
Dimensioni	ø 380 x 380	mm
Diametro nominale, accessori	35	mm
Pressione acustica (EN 60704-2-1)	57	dB(A)

Design ecologico secondo 666/2013

Classe di efficienza energia	A	
Consumo energetico annuale indicativo	25,8	kWh/a
Classe di pulizia tappeti	D	
Classe di pulizia di pavimenti duri	D	
Classe di emissione della polve- re	A	
Livello di potenza sonora L_{WA}	72	dB(A)
Potenza nominale assorbita	600	W

Con riserva di modifiche tecniche!

Inhoud

Algemene instructies	NL	5
Bediening	NL	5
Onderhoud	NL	7
Technische gegevens	NL	7



Lees vóór het eerste gebruik van uw apparaat deze originele gebruiksaanwijzing, ga naventertoe werk en bewaar deze voor later gebruik of voor een andere eigenaar.

Algemene instructies

Doelmatig gebruik

Deze universele stofzuiger is bestemd voor gebruik in de privé-huishouding en niet voor industriële doeleinden.

De fabrikant is niet aansprakelijk voor eventuele schade die veroorzaakt wordt door niet-reglementair gebruik of verkeerde bediening.

Gebruik de universele stofzuiger enkel met:

- originele filterzakken.
- originele onderdelen, -accessoires of extra toebehoren

De universele stofzuiger is **niet** geschikt voor:

- het schoonzuigen van mensen of dieren;
- het opzuigen van:
 - kleine levende wezens (bv. vliegen, spinnen, enz.);
 - schadelijke, scherpe, hete of gloeiende substanties;
 - vochtige of vloeibare substanties;
 - licht ontvlambare of explosieve stoffen en gassen.

Zorg voor het milieu



Het verpakkingsmateriaal is herbruikbaar. Deponeer het verpakkingsmateriaal niet bij het huishoudelijk afval, maar bied het aan voor hergebruik.



Onbruikbaar geworden apparaten bevatten waardevolle materialen die geschikt zijn voor hergebruik. Lever de apparaten daarom in bij een inzamelpunt voor herbruikbare materialen.

Elektrische en elektronische apparaten bevatten vaak onderdelen die een potentieel gevaar kunnen vormen voor de menselijke gezondheid en het milieu als ze foutief worden gebruikt of niet correct worden afgevoerd. Deze onderdelen zorgen er desalniettemin voor dat het apparaat naar behoren functioneert. Apparaten die dit symbool dragen, mogen niet met het huisvuil worden afgevoerd.

Aanwijzingen betreffende de inhoudsstoffen (REACH)

Huidige informatie over de inhoudsstoffen vindt u onder: www.kaercher.com/REACH

Afvoer van filters en filterzakken

Filters en filterzakken zijn gemaakt van milieuvriendelijk materiaal.

Voor zover ze geen opgezogen substanties bevatten die niet via het huishoudelijke afval verwijderd mogen worden, mogen ze via het normale huisafval afgevoerd worden.

Garantie

In ieder land zijn de door ons bevoegde verkoopkantoor uitgegeven garantiebepalingen van toepassing. Eventuele storingen aan het apparaat verhelpen wij zonder kosten binnen de garantietermijn, mits een materiaal of fabrieksfout de oorzaak van deze storing is. Neem bij klachten binnen de garantietermijn contact op met uw leverancier of de dichtstbijzijnde klantenservicewerkplaats en neem uw aankoopbewijs mee.

Klantenservice

Bij vragen of storingen helpt onze KÄRCHER-filiaal u graag verder. Adres zie achterzijde.

Accessoires en reserveonderdelen

Gebruik alleen origineel toebehoren en originele reserveonderdelen. Deze garanderen dat het apparaat veilig en zonder storingen functioneert.

Informatie over het toebehoren en de reserveonderdelen vindt u op www.kaercher.com.

Bediening

Beschrijving apparaat

Pagina's met afbeeldingen uitklappen a.u.b.!



- 1 Netsnoer met stekker
- 2 Kabelprol-knop
- 3 Aan-/Uit-knop
- 4 LED vermogensindicator
- 5 Zuigslang
- 6 Handgreep (A) Batterijvak
- 7 Zuigkracht regelaar (A) + toets (B) - toets (C) Standby functie
- 8 Telescoopzuigbuis
- 9 Verstellen van telescoopzuigbuis
- 10 Vloersproeier
- 11 Afdekking accessoire-opbergvak
- 12 Accessoire-opbergvak QuickClick: bevat mondstuk voor gestoffeerde meubelen, uittrekbare voegenmondstuk en meubelborstel
- 13 Indicatie voor filter omwisselen
- 14 Vergrendelingshendel, deksel filterzak / filter voor bescherming van de motor
- 15 Filter voor bescherming van de motor
- 16 Filterzak-houder
- 17 Afdekking HEPA-filter
- 18 HEPA-filter *
- 19 Handgreep

* EN1822:1998

Voor ingebruikneming

Er zijn 2 batterijen bijgevoegd. Voordat u begint te zuigen, deze in het batterijvak onder aan het handvat doen.

- Deksel van batterijvak wegschuiven en afnemen.
- Batterijen inleggen, let daarbij op de juiste polariteit (aanduiding + en - op de bodem van het batterijvak).
- Deksel van batterijvak er weer opdoen en sluiten.

Inbedrijfstelling

Afbeelding 1

- Steunen voor de zuigslang in de zuigopening aansluiten.
- Om het uit elkaar te halen, beide nokjes indrukken en de slang eruit trekken.

Afbeelding 2

- Handvat en telescoopzuigslang in elkaar steken en aansluiten.
- Grondmondstuk en telescoopzuigslang in elkaar steken en aansluiten.

Afbeelding 3

- Verstelling indrukken en telescoopzuigslang op de gewenste lengte instellen.

Afbeelding 4

- Voor het uitzetten of bij korte werkonderbrekingen, grondmondstuk in de gleuf aan de achterkant van het apparaat steken en in pauzestand drukken.

Afbeelding 5

- Om deze eruit te halen, handvat naar achteren in de richting van het apparaat drukken. Daardoor wordt het grondmondstuk uit de gleuf ontgrendeld en kan deze met een beweging naar boven eruit gehaald worden.

Afbeelding 6

- Hou de netkabel bij de stekker vast en trek deze eruit. Netstekker in het stopcontact steken.
- Apparaat aan- / uitschakelen.

Afbeelding 7

- De zuigkrachtinstelling komt overeen met de knop op de zuigkrachtregelaar:
 - + knop (A) indrukken, hogere zuigkracht
 - knop (B) indrukken, minder zuigkracht

Zuigkracht aanpassen aan de zuigsituatie:

- **Laag zuigvermogen** – voor gordijnen, textiel, gestoffeerde meubelen, kussens
- **Gemiddeld zuigvermogen** – voor licht vervuilde tapijten / vloerkleden, hoogwaardige tapijten, karpetjes en lopers
- **Hoogste zuigvermogen** – voor harde vloeren, sterk vervuilde tapijten en vloerkleden
- Bij een korte werkonderbreking is het aan te raden de standby knop (C) te gebruiken:
 - Standbyknop indrukken, apparaat schakelt uit, LED op het apparaat knippert en duidt standbywerking aan.
- Standby knop nogmaals indrukken en u kunt weer verder werken.
 - Aanwijzing:** De zuiger werkt na het indrukken van de standbytoets met de vooraf ingestelde zuigkracht.

Belangrijke aanwijzing! Het apparaat schakelt zelf automatisch uit bij gevaar voor oververhitting. Schakel het apparaat uit en trek de stekker eruit. Controleer of zuigmond, zuigbuis of slang niet verstopt zijn of dat het filter verwisseld moet worden. Na het verhelpen van de sto-

ring het apparaat minstens 1 uur laten afkoelen, dan is het apparaat weer bedrijfsklaar.

Zuigen met accessoires

QuickClick toebehoren

QuickClick toebehoren gebruiken

- **Mondstuk voor gestoffeerde meubelen:** voor het schoonzuigen van gestoffeerde meubelen, matrassen, gordijnen e.a.
- **Meubelborstel:** voor het zacht reinigen van meubelen en gevoelige voorwerpen, het afstoffen van boeken, ventilatie-openingen in de auto e.a.
- **Voegenborstel, uittrekbaar:** voor randen, voegen en verwarmingslichamen

Accessoires uit QuickClick accessoire-opbergvak omwisselen

- Grondmondstuk in de gleuf aan de achterkant van het apparaat hangen en in pauzestand drukken (zie afbeelding 4).

Afbeelding 8

- Ontgrendelingsknop op het handvat indrukken en het handvat van de telescoopzuigslang aftrekken.

Afbeelding 9

- Afdekking van accessoire-opbergvak openklappen.

Afbeelding 10

- Handvat in gewenste accessoires tot de aanslag steken. Zo sluit het in elkaar. Daarna naar beneden draaien en eruit trekken.

Afbeelding 11

- Om te bewaren, accessoire met handvat in het accessoire-opbergvak steken en naar boven vastklikken. Handvat eraf trekken.
- **Aanwijzing:** De accessoire kan ook met de hand eruit gehaald worden en op het handvat gestoken worden. Om de accessoire los te maken, drukt men de ontgrendelingsknop op het handvat in.
- **Aanwijzing:** Alle bovengenoemde stappen kunnen ook met uitgetrokken telescoopzuigslang uitgevoerd worden. Daartoe hangt u het grondmondstuk in de gleuf aan de achterkant van het apparaat en drukt u het in de pauzestand. Telescoopzuigslang loodrecht naar boven eruit trekken.

Vloersproeier omschakelbaar

Afbeelding 12

- **Tapijten en vloerbedekking :**
Schakelinstellingen als volgt kiezen:



Afbeelding 13

- **Harde bodem:**
Schakelinstellingen als volgt kiezen:



Werking stopzetten

→ Apparaat uitschakelen en de stekker uit de wand-contactdoos trekken.

Afbeelding **14**

- Toets kabel oprollen indrukken. Kabel rolt automatisch op in het apparaat.
- Grondmondstuk in de gleuf aan de achterkant van het apparaat hangen en in pausstand drukken.

Transport, opslag

- Apparaat voor het transport aan de draaghandgreep vasthouden en in droge ruimten opslaan.
Aanwijzing: Wij raden aan de telescopische zuigbuis vooraf volledig in te schuiven.

Onderhoud

Reiniging van het apparaat

- Apparaat en kunststofaccessoires met een in de winkel verkrijgbare kunststofreiniger verzorgen.
- De stofkamer met een droge stofdoek / stofborstel reinigen.

Filterzak vervangen

Bestelnr. 6.904-329

Inhoud: 5 filterzakken met sluiting en 1 filter om de motor te beschermen.

Tip

Scheid de telescopische zuigbuis van de handgreep om de filterwisselindicatie af te lezen.

Afbeelding **15**

- Als de filtervervangindicator op het deksel volledig rood is, vervang dan de filterzak.
- Vergrendeling indrukken en deksel openen.

Afbeelding **16**

- Filterzakhouder ontgrendelen en naar buiten klappen.

Afbeelding **17**

- Met afsluitklep de filterzak vergrendelen, filterzak eruit nemen en weggooien.

Afbeelding **18**

- Nieuwe filterzak tot de aanslag in de houder schuiven. Klep eerst naar beneden drukken, daarna houder in de behuizing schuiven en in de apparaat-behuizing in elkaar sluiten.

Filter om de motor te beschermen vervangen

Filter voor bescherming van de motor: verwisselen bij de laatste filterzak in de filterzakverpakking.

- Het filter om de motor te beschermen ligt onder de ingezette filterzak. Voor het inzetten van een filterzak eerst het filter voor de bescherming van de motor vervangen.

Afbeelding **19**

- Frame ontgrendelen en eruit halen.
- Frame afnemen, oude filter voor bescherming van motor wegnemen en verwijderen. Nieuw filter voor bescherming van motor erin leggen en frame aanbrengen.

Afbeelding **20**

- Frame inzetten en vastklikken.

HEPA-filter vervangen

Bestelnr. 6.414-805

Filter voor schone uitblaasluucht.

HEPA-filter *: 1x per jaar vervangen

Afbeelding **21**

- Open het deksel.
 - HEPA-filter ontgrendelen en eruit halen.
- Afbeelding **22**
- Nieuw HEPA-filter inzetten en vastklikken.
 - Deksels sluiten.

* EN1822:1998

Vloersproeier reinigen

Reinig de omschakelbare vloersproeier volgens regelmatige intervallen!

- Mondstuk van zuigslang nemen.

Accessoires reinigen

Afbeelding **23**

- Handvat en zuigslang kunnen voor reiniging of bij verstopping uit elkaar gehaald worden. Daartoe drukt u de 2 ontgrendelingen in en u trekt ze uit elkaar
- Om ze aan elkaar te maken drukt u het handvat en de zuigslang in elkaar en u klikt ze vast.

Accu vervangen

Aanwijzing: Om het functioneren van het kabelloze gebruik te garanderen, mag de accu niet leeg zijn. Als er bij het indrukken van de knop geen of onvoldoende reactie komt, dient u de accu om te wisselen.

- Deksels van batterijvak wegschuiven en afnemen.
- Oude batterijen eruit halen en volgens de regels verwijderen.
- Nieuwe batterijen inzetten, let daarbij op de juiste polariteit.
- Deksels van batterijvak er weer opdoen en sluiten.

Technische gegevens

Spanning	220 - 240	V
Stroomsoort	50-60	Hz
Netzekering (traag)	16	A
Beschermingsklasse	II	
Gewicht (excl. accessoires)	6,6	kg
Actieradius	10	m
Afmetingen	ø 380 x 380	mm
Nominale afstand, accessoires	35	mm
Geluidsniveau (EN 60704-2-1)	57	dB(A)
Ecodesign conform 666/2013		
Energie-efficiëntieklasse	A	
Indicatief jaarlijks energieverbruik	25,8	kWh/a
Tapijtreinigingsklasse	D	
Harde-vloerreinigingsklasse	D	
Stofemissieklasse	A	
Geluidsvermogensniveau L _{WA}	72	dB(A)
Nominaal ingangsvermogen	600	W

Technische veranderingen voorbehouden!

Índice de contenidos

Indicaciones generales	ES	5
Manejo	ES	5
Cuidados y mantenimiento	ES	7
Datos técnicos	ES	7



Antes de utilizar por primera vez el equipo, lea este manual, siga sus instrucciones y consérvelo para posteriores usos o futuros propietarios.

Indicaciones generales

Uso previsto

Este aspirador universal está diseñado para el uso doméstico, no para el uso industrial.

El fabricante no asume responsabilidad alguna por los daños que pudieran derivarse de un uso inadecuado o incorrecto.

Utilizar el aspirador universal solo con:

- bolsas filtrantes originales.
- Accesorios y piezas de repuesto o accesorios opcionales originales.

el aspirador universal **no** es apropiado para:

- utilizarlo en personas o animales
- Aspirar:
 - Insectos (p. ej. moscas, arañas)
 - sustancias nocivas para la salud, calientes o incandescentes ni materiales cortantes,
 - sustancias húmedas o líquidas,
 - materiales o gases inflamables o explosivos.

Protección del medio ambiente



Los materiales de embalaje son reciclables. Por favor, no tire el embalaje a la basura doméstica; en vez de ello, entréguelo en los puntos oficiales de recogida para su reciclaje o recuperación.

Los aparatos viejos contienen materiales valiosos reciclables que deberían ser entregados para su aprovechamiento posterior. Por este motivo, entregue los aparatos usados en los puntos de recogida previstos para su reciclaje.

Los equipos eléctricos y electrónicos contienen a menudo componentes que pueden representar un peligro potencial para la salud de las personas y para el medio ambiente en caso de que se manipulen o se eliminen de forma errónea. Estos componentes son necesarios para el correcto funcionamiento del equipo. Los equipos marcados con este símbolo no pueden eliminarse con la basura doméstica.

Indicaciones sobre ingredientes (REACH)

Encontrará información actual sobre los ingredientes en:

www.kaercher.com/REACH

Eliminación de filtro y bolsa filtrante

El filtro y la bolsa filtrante están fabricados con materiales biodegradables.

Si no aspira sustancias que no estén permitidas en la basura convencional, los puede eliminar con ella.

Garantía

En todos los países rigen las condiciones de garantía establecidas por nuestra empresa distribuidora. Las averías del aparato serán subsanadas gratuitamente dentro del periodo de garantía, siempre que se deban a defectos de material o de fabricación. En un caso de garantía, le rogamos que se dirija con el comprobante de compra al distribuidor donde adquirió el aparato o al servicio al cliente autorizado más próximo a su domicilio.

Servicio de atención al cliente

En caso de dudas o alteraciones, la sucursal de KÄRCHER estará encantada de ayudarle. La dirección figura al dorso.

Accesorios y piezas de repuesto

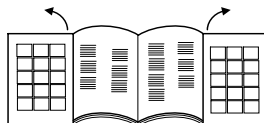
Utilice solamente accesorios y recambios originales, ya que garantizan un funcionamiento correcto y seguro del equipo.

Puede encontrar información acerca de los accesorios y recambios en www.kaercher.com.

Manejo

Descripción del aparato

¡Despliegue las páginas!



- 1 Cable de conexión a red con enchufe
- 2 Botón de enrollar el cable
- 3 Interruptor de ON/OFF
- 4 Indicador de funcionamiento LED
- 5 Manguera de aspiración
- 6 Mango
 - (A) Compartimento de las pilas
- 7 Regulador de potencia de aspiración
 - (A) + Tecla
 - (B) – Tecla
 - (C) modo standby
- 8 Tubo de aspiración telescópico
- 9 Ajuste del tubo de aspiración telescópico
- 10 Boquilla barredora de suelos
- 11 Cubierta de zona de inserción de accesorios
- 12 Zona de inserción de accesorios QuickClick: contiene una boquilla para tapicerías, boquilla extraíble para juntas y cepillo para muebles
- 13 Indicador de cambio de filtro
- 14 Palanca de cierre, tapa de la bolsa filtrante / filtro protector del motor
- 15 Filtro protector del motor
- 16 Soporte de la bolsa filtrante
- 17 Cubierta del filtro HEPA
- 18 Filtro HEPA *
- 19 Asa de transporte

* EN1822:1998

Antes de la puesta en marcha

Aquí vienen incluidas 2 pilas. Antes de comenzar a aspirar, colóquelas en el compartimento bajo la empuñadura.

- Abrir y quitar la tapa del compartimento para pilas.
- Colocar las pilas, asegúrese de colocar la polaridad correctamente (marca + y - en el fondo del receptáculo).
- Colocar y cerrar de nuevo la tapa.

Puesta en marcha

Imagen **1**

- Encajar el racor del tubo flexible de aspiración en la abertura de aspiración.
- Para quitarlo, presionar ambas lengüetas y extraer el tubo.

Imagen **2**

- Unir y encajar la empuñadura y el tubo de aspiración telescópico.
- Unir y encajar la boquilla barredora de suelos y el tubo de aspiración telescópico.

Imagen **3**

- Pulse la regulación y ajuste el tubo de aspiración telescópico a la longitud deseada.

Imagen **4**

- Al parar el funcionamiento o al realizar breves pausas, colocar y encajar la boquilla barredora de suelos en el soporte para pausas.

Imagen **5**

- Para extraer, presiónela empuñadura hacia atrás en dirección al aparato. De esta forma se desbloquea la boquilla barredora de suelos del soporte para pausas y se puede extraer hacia arriba.

Imagen **6**

- Sujetar el cable de alimentación por la clavija y tirar. Enchufar la clavija de red a una toma de corriente.
- Desconectar/conectar el aparato

Imagen **7**

- La potencia de aspiración se ajusta con las teclas del regulador de potencia:
 - + Pulsar la tecla (A), más potencia de aspiración
 - Pulsar la tecla (B), menor potencia de aspiración

Adaptar la potencia de absorción a la situación:

- **Potencia de absorción baja** – para cortinas, telas, muebles tapizados, cojines
- **Potencia media de absorción** – para alfombras / moquetas poco sucias, alfombras de alta calidad, puentes y alfombras de pasillos
- **Potencia máxima de absorción** – para suelos duros, alfombras y moquetas muy sucias
- Se recomienda pulsar la tecla de standby (C) cuando se realicen pausas breves:
 - Pulsar la tecla de espera, el aparato se apaga, el LED del aparato parpadea e indica modo de espera.
- Pulsar de nuevo la tecla de standby para seguir trabajando.
- Indicación:** El aspirador funcionará con la potencia de aspiración ajustada al pulsar la tecla de standby.

¡Indicación importante! El aparato se apaga automáticamente si se corre el riesgo de sobrecalentamiento. Apague el aparato y desenchufe la clavija. Compruebe si la boquilla, tubo de aspiración o manguera están atascados o si es necesario cambiar el filtro. Tras solu-

cionar la avería, deje enfriar el aparato al menos 1 hora, tras esto se podrá poner el aparato de nuevo en funcionamiento.

Aspirar con accesorios

Accesorios QuickClick

Utilizar accesorios QuickClick

- **Boquillas para tapicería:** para aspirar muebles tapizados, colchones, cortinas etc.
- **Cepillo para muebles:** para una limpieza cuidadosa de muebles y objetos delicados, para quitar el polvo a libros, rejillas de ventilación del coche etc.
- **Boquilla para juntas, desplegable:** para bordes, fugas y radiadores

Cambiar el accesorio de la zona de inserción QuickClick

- Colgar la boquilla para suelos del soporte de interrupción de funcionamiento situado en la parte trasera y pulsar la posición de encaje (véase figura 4).

Imagen **8**

- Presionar la tecla de desbloqueo de la empuñadura y extraerla del tubo de absorción telescópico.

Imagen **9**

- Soltar la cubierta de la zona de inserción de accesorios.

Imagen **10**

- Introducir la empuñadura en el accesorio deseado hasta el tope. De esta forma encajará. A continuación girar hacia abajo y extraer.

Imagen **11**

- Para guardarlo, inserte el accesorio con la empuñadura en la zona de inserción de accesorios y encajar hacia arriba. Extraer la empuñadura.

- **Indicación:** El accesorio también se puede coger y encajar en la empuñadura con la mano. Para soltar el accesorio, pulsar el botón de desbloqueo de la empuñadura.

- **Indicación:** Todos los pasos mencionados arriba también se pueden realizar con el tubo de absorción telescópico insertado. Para ello colgar la boquilla barredora de suelos en el soporte para pausas del lateral del aparato y presionar hasta que encaje. Extraer el tubo de absorción telescópico hacia arriba de forma vertical.

Boquilla para suelos conmutable

Imagen **12**

- **Alfombras y moquetas:** Seleccionar las posiciones de interruptor de la siguiente manera:



Imagen **13**

- **Superficies duras:** Seleccionar las posiciones de interruptor de la siguiente manera:



Finalización del funcionamiento

- Apague el aparato y desenchufe la clavija de red. Imagen **14**
- Pulsar la tecla de recogida de cable. El cable se recogerá automáticamente hacia el interior del aparato.
- Colgar la boquilla barredora de suelos en el soporte para pausas del lateral del aparato y presionar hasta que encaje.

Transporte, almacenamiento

- Sujetar el aparato por el asa para su transporte y guardar en lugares secos.
Indicación: Se recomienda plegar antes el tubo de aspiración telescópico totalmente.

Cuidados y mantenimiento

Limpieza del aparato

- Limpie el aparato y los accesorios de plástico con un limpiador de materiales sintéticos de los habituales en el mercado.
- Limpiar el compartimento colector de polvo con un paño / cepillo seco.

Sustitución de la bolsa filtrante

Ref. 6.904-329

Contenido: 5 bolsas filtrantes con cierre y un filtro protector del motor.

Nota

Para leer el indicador de cambio de filtro separe el tubo de aspiración telescópica de la empuñadura.

Imagen **15**

- Si el indicador de cambio de filtro de la tapa está totalmente rojo, cambiar la bolsa filtrante.
- Pulsar la palanca de cierre y abrir la tapa.

Imagen **16**

- Desbloquear el soporte de la bolsa filtrante y abatir hacia arriba.

Imagen **17**

- Cerrar con lengüeta de cierre, extraer la bolsa filtrante y eliminarla.

Imagen **18**

- Introducir la nueva bolsa filtrante hasta el tope en la sujeción. Presionar primero la cubrejunta hacia abajo, después deslice la sujeción en la carcasa y encajar en la carcasa del aparato.

Cambiar el filtro protector del motor

Cambiar el **filtro protector del motor**: con la última bolsa filtrante del paquete.

- El filtro protector del motor está detrás de la bolsa filtrante que ha colocado. Cambie primero el filtro protector del motor antes de colocar la bolsa filtrante.

Imagen **19**

- Desbloquear y extraer el bastidor.
- Retirar la parte inferior del bastidor, extraer el filtro protector del motor y eliminar. Colocar un nuevo filtro protector del motor en el bastidor y colocar la parte inferior del bastidor.

Imagen **20**

- Introducir e insertar el bastidor.

Sustitución del filtro HEPA

Ref. 6.414-805

Filtro para una mayor depuración del aire de salida.

Filtro HEPA *: Cambiar 1 vez al año.

Imagen **21**

- Abrir la tapa.
- Desbloquear y extraer el filtro HEPA. Imagen **22**
- Colocar y encajar un nuevo filtro HEPA.
- Cerrar la tapa.

* EN1822:1998

Limpiar la boquilla de suelos

¡Limpiar regularmente la boquilla de suelos conmutable!

- Quitar la boquilla del tubo de absorción.

Limpiar los accesorios

Imagen **23**

- Se puede separar la empuñadura y el tubo de aspiración para limpiar o en caso de atasco. Para ello pulsar los dos botones de desbloqueo y separar
- Para unir, insertar la empuñadura en el tubo de aspiración hasta que encaje.

Cambiar la batería

Indicación: Para garantizar el funcionamiento de la comunicación inalámbrica, tiene que tener batería. Si no se produce una reacción después de pulsar las teclas, o esta no es suficiente, cambie la batería.

- Abrir y quitar la tapa del compartimento para pilas.
- Extraer todas las baterías y eliminarlas correctamente.
- Colocar las nuevas baterías, al hacerlo preste atención a la polaridad correcta.
- Colocar y cerrar de nuevo la tapa.

Datos técnicos

Tensión	220 - 240	V
Tipo de corriente	50-60	Hz
Fusible de red (inerte)	16	A
Clase de protección	II	
Peso sin accesorios	6,6	kg
Radio de acción	10	m
Dimensiones	ø 380 x 380	mm
Diámetro nominal, accesorios	35	mm
Nivel de presión acústica (EN 60704-2-1)	57	dB(A)

Diseño ecológico según 666/2013

Clase de eficiencia energética	A	
Consumo de energía anual individual	25,8	kWh/a
Clase de limpieza de alfombras	D	
Clase de limpieza de suelos duros	D	
Clase de emisión de polvo	A	
Nivel de potencia acústica L _{WA}	72	dB(A)
Potencia nominal de entrada	600	W

Reservado el derecho a realizar modificaciones técnicas.

Índice

Instruções gerais	PT	5
Manuseamento	PT	5
Conservação e manutenção	PT	7
Dados técnicos	PT	7



Leia o manual de instruções original antes de utilizar o seu aparelho. Proceda conforme as indicações no manual e guarde o manual para uma consulta posterior ou para terceiros a quem possa vir a vender o aparelho.

Instruções gerais

Utilização conforme as disposições

Este aspirador universal destina-se exclusivamente para o uso doméstico privado, não devendo ser utilizado para fins industriais.

O fabricante não se responsabiliza por eventuais danos causados por uma utilização indevida ou erros de manuseamento.

Utilizar o aspirador universal apenas com:

- Saco de filtro original.
- Peças sobressalentes e acessórios originais e especiais.

O aspirador universal **não** é indicado para:

- Limpar pessoas ou animais.
- Para aspirar:
 - Pequenos animais (por ex., moscas, aranhas, etc.).
 - Substâncias nocivas para a saúde, objectos pontiagudos, substâncias quentes ou incandescentes.
 - Substâncias húmidas ou líquidas.
 - Substâncias e gases facilmente inflamáveis ou explosivos.

Protecção do meio-ambiente



Os materiais de embalagem são recicláveis. Não coloque as embalagens no lixo doméstico, envie-as para uma unidade de reciclagem.



Os aparelhos velhos contêm materiais preciosos e recicláveis e deverão ser reutilizados. Por isso, elimine os aparelhos velhos através de sistemas de recolha de lixo adequados.

Muitas vezes, os aparelhos eléctricos e electrónicos contêm componentes que, em caso de manuseamento incorrecto ou recolha errada, podem representar um perigo para a saúde e para o ambiente. Contudo, estes componentes são necessários para a operação adequada do aparelho. Os aparelhos assinalados com este símbolo não podem ser eliminados com o lixo doméstico.

Avisos sobre os ingredientes (REACH)

Informações actuais sobre os ingredientes podem ser encontradas em:

www.kaercher.com/REACH

Eliminação do filtro e do saco de filtro

O filtro e o saco de filtro são compostos por materiais compatíveis com o meio-ambiente.

Desde que estes não contenham substâncias aspiradas que não se destinem ao lixo doméstico, estes podem ser eliminados juntamente com o lixo doméstico.

Garantia

Em cada país vigem as respectivas condições de garantia estabelecidas pelas nossas Empresas de Comercialização. Eventuais avarias no aparelho durante o período de garantia serão reparadas, sem encargos para o cliente, desde que se trate dum defeito de material ou de fabricação. Em caso de garantia, dirija-se, munido do documento de compra, ao seu revendedor ou ao Serviço Técnico mais próximo.

Serviço de assistência técnica

Em caso de dúvidas ou avarias, a nossa filial KÄRCHER local está à sua disposição. Endereços no verso.

Acessórios e peças sobressalentes

Utilizar apenas acessórios e peças sobressalentes originais. Só assim poderá garantir uma operação do aparelho segura e sem avarias.

Para mais informações sobre acessórios e peças sobressalentes, consulte www.kaercher.com.

Manuseamento

Descrição da máquina

Abrir as páginas com as ilustrações!!



- 1 Cabo de ligação à rede com ficha
- 2 Botão para o enrolamento do cabo
- 3 Botão de activação/desactivação
- 4 Indicação de potência por LED
- 5 Tubo flexível de aspiração
- 6 Punho
 - (A) Compartimento de baterias
- 7 Regulador da potência de aspiração
 - (A) botão +
 - (B) botão -
 - (C) função standby
- 8 Tubo de aspiração telescópico
- 9 Ajuste do tubo de aspiração telescópico
- 10 Bico para o chão
- 11 Cobertura do suporte de acessórios
- 12 Suporte de acessórios QuickClick:
 - inclui bocal para estofos (sofás), bocal extensível para juntas e pincel para móveis
- 13 Indicação de substituição do filtro
- 14 Alavanca de fecho, tampa do saco de filtro / filtro de protecção do motor
- 15 Filtro de protecção do motor
- 16 Suporte do saco de filtro
- 17 Cobertura do filtro HEPA
- 18 Filtro HEPA *
- 19 Punho de transporte

* EN1822:1998

Antes de colocar em funcionamento

No volume de fornecimento estão incluídas 2 baterias. Antes de proceder aos trabalhos de aspiração deve inserir as baterias no compartimento de baterias situado no punho.

- Abrir a tampa do compartimento de baterias e retirar.
- Inserir as baterias e ter atenção à polaridade correcta (sinal + e – no compartimento das baterias).
- Colocar novamente a tampa do compartimento de baterias e fechar.

Colocação em funcionamento

Figura 1

- Encaixar o bocal do tubo de aspiração na abertura de aspiração.
- Para retirar basta premir os dois botões de encaixe e retirar o tubo.

Figura 2

- Unir e encaixar o punho no tubo de aspiração telescópico.
- Unir e encaixar o bocal de chão no tubo de aspiração telescópico.

Figura 3

- Efectuar o ajuste para regular o tubo de aspiração telescópico no comprimento desejado.

Figura 4

- Para arrumar a máquina ou em curtas interrupções de trabalho, deve-se engatar o bocal do chão no suporte de estacionamento, situado no lado traseiro do aparelho, e premir a posição de encaixe.

Figura 5

- Para retirar novamente o bocal é necessário premir o punho para trás, isto é, no sentido do aparelho. Desse modo, o bocal do chão é destravado do suporte de estacionamento e pode ser retirado para cima.

Figura 6

- Agarrar o cabo de ligação à rede pela ficha e retirá-lo da tomada. Inserir a ficha de rede na tomada de corrente.
- Ligar/desligar o aparelho.

Figura 7

- A regulação da potência de aspiração é efectuada nos botões do regulador da potência de aspiração: premir botão + (A), maior potência de aspiração; premir botão – (B), menor potência de aspiração.

Adaptar a força de aspiração à respectiva situação de aspiração:

- **Potência de aspiração baixa** – para cortinas, produtos têxteis, móveis estofados, almofadas
 - **Potência de aspiração média** – para tapetes / alcatifas com pouca sujidade, tapetes de alta qualidade, carpetes e passadeiras
 - **Potência de aspiração mais alta** – para pavimentos duros, tapetes e alcatifas com forte sujidade
- Para pequenos intervalos de trabalho recomenda-se a utilização do botão de standby (C):
- Se premir o botão de standby, o aparelho desliga e o LED no aparelho pisca indicando o modo operativo standby.
 - Se premir novamente o botão standby, pode continuar o trabalho.

Aviso: Após premir o botão de standby, o aspirador trabalha com a potência de aspiração anteriormente ajustada.

Aviso importante! O aparelho desliga-se automaticamente quando se encontrar em perigo de sobreaquecimento. Desligue o aparelho e retire a ficha da tomada. Certifique-se que o bocal, o tubo de aspiração ou o tubo flexível não estão entupidos e resp., o filtro tem que ser substituído. Após a resolução da avaria o aparelho deve arrefecer durante, pelo menos, uma hora antes de ser colocado novamente em funcionamento.

Aspirar com acessórios

Acessórios QuickClick

Aplicar os acessórios QuickClick

- **Bocal para estofos (sofás):** para aspirar mobiliário estofado, colchões, cortinas, entre outros
- **Pincel para móveis:** para a limpeza cuidadosa de móveis e de objectos sensíveis, limpeza do pó depositado em livros, ranhuras de ventilação no carro, entre outros.
- **Bocal para juntas, extensível:** para cantos, juntas e radiadores

Trocar os acessórios do suporte de acessórios QuickClick

- Engatar o bocal de chão no suporte de estacionamento e premi-lo até encaixar (ver figura 4).

Figura 8

- Premir o botão de desbloqueio no punho e retirar o punho do tubo telescópico.

Figura 9

- Abrir a cobertura do suporte de acessórios.

Figura 10

- Inserir o punho no acessório pretendido, até ao batedente. Desse modo o punho encaixa. De seguida, girar para baixo e puxar para fora.

Figura 11

- Para o guardar, deve-se posicionar o acessório com punho no suporte de acessórios e encaixar para cima. Retirar punho.
- **Aviso:** O acessório pode igualmente ser retirado manualmente e ser encaixado no punho. Premir o botão de desbloqueio no punho para soltar o acessório.
- **Aviso:** Todos os passos supracitados podem ser efectuados com o tubo telescópico encaixado. Para tal, engatar o bocal de chão no suporte de estacionamento e premi-lo até encaixar. Puxar o tubo telescópico de aspiração verticalmente para cima.

Bocal de chão comutável

Figura 12

- **Tapetes e alcatifas:**
Seleccionar a seguinte posição do botão:



Figura 13

- **Superfícies duras:**
Seleccionar a seguinte posição do botão:



Desligar o aparelho

- Desligue o aparelho e retire a ficha de rede.

Figura 14

- Premir o botão para o enrolamento do cabo. O cabo é automaticamente recolhido.
- Engatar o bocal de chão no suporte de estacionamento e premi-lo até encaixar.

Transporte, armazenamento

- Usar o punho de transporte para transportar o aparelho e guardar o mesmo em locais secos.
- Aviso:** recomenda-se que o tubo telescópico de aspiração seja primeiro recolhido totalmente.

Conservação e manutenção

Limpeza do aparelho

- Limpe o aparelho e os acessórios de plástico com um produto para limpeza de plásticos corrente.
- Limpar o compartimento do saco do pó com um pano seco / pincel de pó.

Trocar o saco de filtro

N.º de encomenda: 6.904-329

Contém: 5 sacos de filtro com fecho e 1 filtro protector para motor.

Aviso

Separar o tubo de aspiração telescópico do punho para consultar a indicação de substituição do filtro.

Figura 15

- Proceder à substituição do saco de filtro assim que a indicação de substituição do filtro, na tampa, estiver completamente vermelha.
- Premir a alavanca de fecho e abrir a tampa.

Figura 16

- Destruar o suporte do saco de filtro e abrir.

Figura 17

- Fechar o saco de filtro com a lingueta de fecho, retirar o saco e eliminá-lo.

Figura 18

- Inserir um novo saco no suporte até ao batente. Premir a lingueta primeiro para baixo, inserir de seguida o suporte na carcaça e encaixar na carcaça do aparelho.

Substituir o filtro de protecção do motor

Filtro de protecção do motor: trocar assim que utilizar o último saco de filtro da embalagem.

- O filtro de protecção do motor situa-se atrás do saco de filtro. Substituir o filtro de protecção do motor antes de inserir o saco de filtro.

Figura 19

- Destruar o quadro e retirá-lo.
- Retirar a parte inferior do quadro e proceder à remoção e conseqüente eliminação do filtro de protecção do motor. Posicionar o novo filtro de protecção do motor no quadro e encaixar a parte inferior do quadro.

Figura 20

- Inserir o quadro e encaixar.

Substituir o filtro HEPA

N.º de encomenda: 6.414-805

Filtro para garantir uma maior limpeza do ar expelido.

Filtro HEPA *: substituir uma vez por ano.

Figura 21

- Abrir a tampa.
- Destruar o filtro HEPA e retirá-lo.

Figura 22

- Inserir novo filtro HEPA e encaixar.
- Fechar a tampa.

* EN1822:1998

Limpar o bocal de chão

Limpar o bocal de chão comutável em intervalos regulares!

- Retirar o bocal do tubo de aspiração.

Limpar os acessórios

Figura 23

- O manípulo bem como o tubo de aspiração podem ser separados para fins de limpeza e desobstrução de entupimentos. Premir para esse efeito os dois dispositivos de desbloqueio e separar as partes.
- Para proceder novamente à montagem das duas peças, basta uni-las até encaixarem.

Substituir bateria

Aviso: De modo a garantir a função da transmissão sem fios, a bateria não pode estar vazia. Se, ao premir os botões, o aparelho não reagir ou a reacção for insuficiente, deve substituir a bateria.

- Abrir a tampa do compartimento de baterias e retirar.
- Retirar todas as baterias e eliminá-las adequadamente.
- Inserir novas baterias e ter atenção à polaridade correcta.
- Colocar novamente a tampa do compartimento de baterias e fechar.

Dados técnicos

Tensão	220 - 240	V
Tipo de corrente	50-60	Hz
Protecção de rede (de acção lenta)	16	A
Classe de protecção	II	
Peso (sem acessórios)	6,6	kg
Raio de acção	10	m
Dimensões	ø 380 x 380	mm
Diâmetro nominal, acessórios	35	mm
Nível de pressão acústica (EN 60704-2-1)	57	dB(A)

Concepção ecológica consoante 666/2013

Classe de eficiência energética	A	
Consumo de energia anual indutivo	25,8	kWh/a
Classe de limpeza de tapetes	D	
Classe de limpeza de pavimentos duros	D	
Classe de emissão de pó	A	
Nível de potência acústica L _{WA}	72	dB(A)
Potência nominal de entrada	600	W

Reservados os direitos a alterações técnicas!

Indholdsfortegnelse

Generelle henvisninger	DA	5
Betjening	DA	5
Pleje og vedligeholdelse	DA	7
Tekniske data	DA	7



Læs den originale driftsvejledning inden første brug, følg anvisningerne og opbevar vejledningen til senere brug eller til den næste ejer.

Generelle henvisninger

Bestemmelsesmæssig anvendelse

Denne universalstøvsuger er beregnet til privat brug i huset og ikke til industrielle formål. Producenten garanterer ikke for eventuelle skader som blev forårsaget af ikke bestemmelsesmæssigt brug eller ukorrekt betjening af apparatet.

Brug universalstøvsugeren kun med:

- originale filterposer.
- Original reservedele, tilbehør eller ekstra tilbehør.

Universalstøvsugeren er **ikke** egnet til:

- Støvsuge mennesker eller dyr.
- Suge bort:
 - Små levende organismer (f.eks. fluer, edderkopper, osv.).
 - Sundhedsfarlige, varme eller glødende stoffer eller stoffer med skarpe kanter.
 - Våde stoffer eller væsker.
 - Stoffer eller gas som er let antændelige eller eksplosivt.

Miljøbeskyttelse



Emballagen kan genbruges. Smid ikke emballagen ud sammen med det almindelige husholdningsaffald, men aflever den til genbrug.



Udtjente apparater indeholder værdifulde materialer, der kan og bør afleveres til genbrug. Aflever derfor udtjente apparater på en genbrugsstation eller lignende.

Elektriske og elektroniske maskiner indeholder ofte bestanddele, der ved forkert omgang eller forkert bortskaffelse kan udgøre en mulig fare for menneskers sundhed og for miljøet. For en korrekt drift af maskinen er disse bestanddele imidlertid nødvendige. Maskiner kendetegnet med dette symbol må ikke bortskaffes sammen med husholdningsaffaldet.

Henvisninger til indholdsstoffer (REACH)

Aktuelle oplysninger til indholdsstoffer finder du på:

www.kaercher.com/REACH

Bortskaffelse af filter og filterpose

Filter og filterpose er produceret af miljøvenligt materiale.

Såfremt de ikke har indsugede stoffer, som ikke er forbudt som husholdningsaffald, kan de bortskaffes med den normale affald.

Garanti

I de enkelte lande gælder de af vore forhandlere fastlagte garantibetingelser. Eventuelle fejl på apparatet afhjælpes gratis inden for garantien, såfremt fejlen kan tilskrives en materiale- eller produktionsfejl. Hvis De ønsker at gøre garantien gældende, bedes De henvende Dem til Deres forhandler eller nærmeste kundeservice medbringende kvittering for købet.

Kundeservice

Vores KÄRCHER-afdeling hjælper gerne, hvis De har spørgsmål, eller der er fejl på støvsugeren. Se adressen på bagsiden.

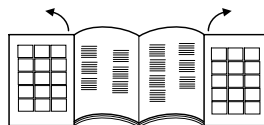
Tilbehør og reservedele

Anvend kun originaltilbehør og -reservedele. De er en garanti for en sikker og fejlfri drift af maskinen. Informationer om tilbehør og reservedele findes www.kaercher.com

Betjening

Beskrivelse af apparatet

Fold venligst siderne med figureerne ud!



- 1 Nettilslutningskabel med stik
 - 2 Tast kabelopspoling
 - 3 Tænd/Sluk tast
 - 4 LED præstationsindikator
 - 5 Sugelang
 - 6 Håndtag
(A) batterikasse
 - 7 Sugekraftregulator
(A) + tast
(B) – tast
(C) standby funktion
 - 8 Teleskopsugerør
 - 9 Omstilling teleskopsugerør
 - 10 Gulvmundstykke
 - 11 Dæksel tilbehørholder
 - 12 Tilbehørholder QuickClick:
indeholder mundstykke til puder, fugemundstykke som kan trækkes ud og møbelpensel.
 - 13 Filterskiftindikator
 - 14 Låsehåndtag, dæksel filterpose/motorbeskyttelsesfilter
 - 15 Motorbeskyttelsesfilter
 - 16 Filterposeholder
 - 17 Dæksel HEPA-filter
 - 18 HEPA-filter *
 - 19 Bæregreb
- * EN1822:1998

Inden idrifttagning

Vedliggende finder du 2 batterier. Sæt dem venligst ind i batterikassen under håndtaget inden du starter at støvsuge.

- Skub batterikassens dæksel op og fjern det.
- Sæt batterierne ind og hold herved øje med batteriernes poler (mærkning + og – på batterikassens bund).
- Sæt batterikassens dæksel ind igen og låse det.

Ibrugtagning

Figur 1

- Sugelangens studs skal gå i hak i sugeåbningen.
- Tryk begge låsekærve sammen til at fjerne sugeslangen og træk slangen af.

Figur 2

- Sæt håndtaget og teleskopsugerøret sammen til det går i hak.
- Sæt gulvmundstykket og teleskopsugerøret sammen til det går i hak.

Figur 3

- Betjen omstilleren og indstil teleskopsugerøret til den ønskede længde.

Figur 4

- Hæng gulvmundstykket i holderen på apparatets bagside og tryk den i låseposition, hvis du stiller apparatet til side eller afbryder arbejdet for et kort tidsrum.

Figur 5

- Tryk håndtaget tilbage i apparatets retning for at tage det ud igen. Derved åbnes/løses gulvmundstykket ud af holderen og kan tages opad ud.

Figur 6

- Hold tilslutningskablet fat i stikken og træk det ud. Sæt netstikket i en stikkåse.
- Tænde/slukke for apparatet.

Figur 7

- Indstillingen af sugekraften gennemføres på sugkraftregulatorens taster.

betjen + tast (A), større sugekraft
betjen - tast (B), lavere sugekraft

Tilpas sugekraften tilsvarende til situationen:

- **Lav sugekapacitet** – til gardiner, tekstiler, polstede møbler, puder
- **Medium sugekapacitet** – til let tilsmudsede tæpper/ tæppegulv, tæpper af høj kvalitet, små gulvtæpper
- **Høj sugekapacitet** – til hårde gulve, stærkt tilsmudsede tæpper og gulvtæpper
- Under korte arbejds pauser anbefaler vi at bruge standbytasten (C):
Tryk standbytasten, apparatet slukkes, LED på apparatet lyser og viser standbydriften.
- Tryk standbytasten igen, du kan fortsætte med dit arbejde.

Bemærk: Efter at trykke på standby tasten starter støvsugeren med den forud indstillede sugedydelse.

Vigtig henvisning! Apparatet afbrydes automatisk hvis der er fare for en overophedning. Sluk for apparatet og træk netstikket ud. Forvis dig om at mundstykket, sugerøret eller slangen ikke er tilstoppet eller at filteren skal udskiftes. Efter rettelser af fejlen skal apparatet afkøles for mindst 1 time, derefter er apparatet igen klar til brug.

Suge med tilbehør

QuickClick tilbehør

Brug QuickClick tilbehør

- **Polstermundstykke:** til sugning af polstermøbler, madrasser, gardiner osv.
- **Møbelpensel:** til skånende rengøring af møbler og sensitive genstande, fjerner støv af bøger, ventilationsprækker i bilen osv.
- **Fugemundstykke, som kan trækkes ud:** til kanter, fuger og radiatorer

Skifte tilbehør ud af QuickClick tilbehørsholderen

- Hæng gulvmundstykket i holderen på apparatets bagside og tryk den i låseposition (se figur 4).

Figur 8

- Tryk på åbningstasten på håndtaget og træk håndtaget fra teleskopsugerøret.

Figur 9

- Åbn tilbehørholderens dæksel.

Figur 10

- Stik håndtaget i det ønskede tilbehør til anslaget. Dermed går det i hak. Sving derefter nedad og træk det ud.

Figur 11

- Til opbevaring, sæt tilbehør med håndtaget i tilbehørholderen og lad det gå i hak. Fjern håndtaget.
- **Bemærk:** Tilbehør kan også tages ud med hånden og sættes på håndtaget. Tryk åbningstasten på håndtaget for at løsne tilbehøret.
- **Bemærk:** Alle ovenfor nævnte trin kan også gennemføres med påsat teleskopsugerør. Hæng hertil gulvmundstykket i holderen på apparatets bagside og tryk den i låseposition. Fjern teleskopsugerøret ved at trække det lodret opad.

Kan omstilles til gulvdyse

Figur 12

- **Tæpper og væg til væg-tæpper:**

Vælg omstillereens position som følgende:



Figur 13

- **Hårde gulve:**

Vælg omstillereens position som følgende:



Efter brug

- Sluk for apparatet, og træk netstikket ud.

Figur 14

- Tryk knappen kabelopspoling. Kablet trækker sig selv automatisk ind i apparatet.
- Hæng gulvmundstykket i holderen på apparatets bagside og tryk den i låseposition.

Transport, opbevaring

- Hold apparatet til transport fast på grebet og opbevar det i et tørt rum.
Bemærk: Det anbefales at skubbe teleskoprøret helt ind.

Pleje og vedligeholdelse

Rengøring af apparatet

- Apparat og tilbehørsdele af plast skal rengøres med et almindeligt plastrengøringsmiddel.
- Rens støvrummet med en tør støvklud/støvpensel.

Udskifte filterposen

Best-nr. 6.904-329.

Indhold: 5 filterposer med lås og 1 motorbeskyttelsesfilter.

OBS

Fjern teleskopsugerøret fra håndtaget for at aflæse filterskiftindikatoren.

Figur 15

- Hvis filterskiftindikatoren i dækslet er helt rød, udskift venligst filterposen.
- Betjen låsearmen og åbn dækslet.

Figur 16

- Åbn filterposens holder og klap den udad.

Figur 17

- Lås filterposen med låseflappen, filterposen tages ud og bortskaffes.

Figur 18

- Skub en ny filterpose ind i holderen til anslaget. Tryk låset først nedad, skub derefter holderen ind i huset og lad den gå i hak på maskinens hus.

Udskifte motorbeskyttelsesfilteret

Motorbeskyttelsesfilter: udskift med den sidste filterpose i filterposens emballage.

- Motorbeskyttelsesfilteret sidder bagved den isatte filterpose. Udskift motorbeskyttelsesfilteret inden du sætter filterposen i.

Figur 19

- Løsn rammen og fjern den.
- Fjern rammens nederste del, fjern den gamle motorbeskyttelsesfilter og skaf den bort. Læg en ny motorbeskyttelsesfilter ind i rammen og sæt rammens nederste del på plads igen.

Figur 20

- Sæt rammen i og lad den gå i hak.

Udskifte HEPA-filter

Best-nr. 6.414-805.

Filter til ren udblæsningsluft.

HEPA-filter *: udskift 1x om året.

Figur 21

- Åbn dækslet.
- Løsn HEPA-filteret og tag den ud.

Figur 22

- Isæt ny HEPA-filter og lad den gå i hak.
- Luk dækslet.

* EN1822:1998

Rens gulvdysen

Rens den omstillelige gulvdysse med jævne mellemrum!

- Fjern dysen fra sugerøret.

Rense tilbehør

Figur 23

- Håndtag og sugeslange kan adskilles til rensning eller hvis de er tilstoppet. Tryk hertil 2 låseåbningordninger og træk håndtaget og sugeslangen fra hinanden.
- Til forbindelse, sæt håndtaget og sugeslangen sammen og lad dem gå i hak.

Udskifte batterier

Bemærk: For at garantere for en trådløs overørsel til apparatet, må batteriet ikke være tom. Udskift venligst batteriet, hvis der ikke kommer en reaktion eller kun en svag reaktion hvis tasten trykkes.

- Skub batterikassens dæksel op og fjern det.
- Gamle batterier fjernes og skaffes miljørigtigt bort.
- Sæt nye batterier ind, hold herved øje med polerne.
- Sæt batterikassens dæksel ind igen og lås det.

Tekniske data

Spænding	220 - 240	V
Strømtype	50-60	Hz
Netsikring (træg)	16	A
Beskyttelsesklasse	II	
Vægt (uden tilbehør)	6,6	kg
Aktionsradius	10	m
Mål	ø 380 x 380	mm
Nominel bredde, tilbehør	35	mm
Lydtrykniveau (EN 60704-2-1)	57	dB(A)
Økodesign iht. 666/2013		
Energieffektivitetsklasse	A	
Indikativt årligt energiforbrug	25,8	kWh/a
Tæpperenseklasse	D	
Renseklasse af hårde gulve	D	
Støvemissionsklasse	A	
Lydeffektivniveau L_{WA}	72	dB(A)
Nominelt effektoptag	600	W

Forbehold for tekniske ændringer!

Innholdsfortegnelse

Generelle merknader	NO	5
Betjening	NO	5
Pleie og vedlikehold	NO	7
Tekniske data	NO	7



Les og følg denne originale bruksanvisningen før første gangs bruk av enheten og oppbevar den til senere bruk eller overlevering til neste eier.

Generelle merknader

Forskriftsmessig bruk

Universalstøvsugeren er kun beregnet for bruk i private husholdninger og ikke til nærings- og industriformål. Produsenten er ikke ansvarlig for eventuelle skader forårsaket av ikke-tiltenkt eller feil bruk.

Universalstøvsugeren skal bare brukes med:

- Original-filterposer.
- Originale reservedeler, originalt tilbehør eller originalt ekstrautstyr

Universalstøvsugeren egner seg **ikke** til:

- Støvsuging av mennesker eller dyr
- Oppsuging av:
 - Småkryp (fluer, edderkopper o.l.)
 - Helseskadelige, varme eller glødende stoffer eller gjenstander med skarpe kanter
 - Fuktige eller flytende stoffer
 - Lett antennelige eller eksplosive stoffer og gasser.

Miljøvern



Materialet i emballasjen kan resirkuleres. Ikke kast emballasjen i husholdningsavfallet, men lever den inn til resirkulering.



Gamle maskiner inneholder verdifulle materialer som kan resirkuleres. Disse bør leveres inn til gjenvinning. Gamle maskiner skal derfor avhendes i egnede innsamlingsystemer.

Elektriske og elektroniske apparater inneholder ofte deler som kan utgjøre en potensiell fare for helse og miljø ved feil bruk eller feil avfallsbehandling. Disse delene er imidlertid nødvendige for korrekt drift av apparatet. Apparatet merket med dette symbolet skal ikke kastes i husholdningsavfallet.

Anvisninger om innhold (REACH)

Aktuell informasjon om stoffene i innholdet finner du under:

www.kaercher.com/REACH

Deponering av filter og filterpose

Filter og filterpose er produsert av miljøvennlige materialer.

Dersom de ikke inneholder oppsugd materiale som ikke er tillatt i husholdningsavfall, kan alt kastes som normalt husholdningsavfall.

Garanti

Vår ansvarlige salgsorganisasjon for det enkelte land har utgitt garantibetingelsene som gjelder i det aktuelle landet. Eventuelle feil på maskinen blir reparert gratis i garantitiden dersom disse kan føres tilbake til material- eller produksjonsfeil. Ved behov for garantireparasjoner, vennligst henvend deg med kjøpskvitteringen til din forhandler eller nærmeste autoriserte kundeservice.

Kundetjeneste

Våre Kärcher-avdelinger hjelper deg gjerne ved feil eller om du har spørsmål. Se baksiden for adressen.

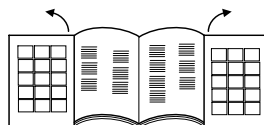
Tilbehør og reservedeler

Bruk bare originalt tilbehør og originale reservedeler; de garanterer for en sikker og problemfri drift av maskinen. Informasjon om tilbehør og reservedeler finner du på www.kaercher.com.

Betjening

Beskrivelse av apparatet

Brett ut bildesidene!



- 1 Nettkabel med plugg
 - 2 Bryter for kabeloppvikling
 - 3 På-/av bryter
 - 4 LED effektindikator
 - 5 Sugelangse
 - 6 Håndtak
(A) Batterirom
 - 7 Sugekraftregulator
(A) + tast
(B) – tast
(C) Standby funksjon
 - 8 Teleskopsugerør
 - 9 Regulering teleskopsugerør
 - 10 Gulvmunnstykke
 - 11 Deksel tilbehørholder
 - 12 Tilbehørholder QuickClick:
Innehoder putedyse, uttrekkbar fuge-dyse og møbelpensel
 - 13 Filterskifteindikator
 - 14 Låsehendel, deksel filterpose/motorvernfilter
 - 15 Motorvernfilter
 - 16 Filterposeholder
 - 17 Deksel HEPA filter
 - 18 HEPA filter *
 - 19 Bærehåndtak
- * EN1822:1998

Før igangsetting

Vedlagt finner du 2 batterier. Før sugingen starter settes batteriene inn i batterirommet under håndtaket.

- Skyv løs og ta av deksel på batterirom.
- Sett inn batteriene, pass på riktig polaritet (merket med + og - på bunnen av batterirommet).
- Sett på og lås lokket på batterirommet igjen.

Ta i bruk

Figur 1

- Sugelangestuss i sugeåpning, press i lås.
- For å ta av trykkes begge låseknappene sammen og slangen trekkes ut.

Figur 2

- Sett sammen håndtak og teleskopsugerør, og la de gå i lås.
- Sett sammen gulvdyse og teleskopsugerør, og la de gå i lås.

Figur 3

- Bruk reguleringen og still inn teleskopsugerør til ønsket lengde.

Figur 4

- For å sette bort apparatet eller ved korte arbeidspauser settes gulvdysen i parkeringsholderen på apparatets bakside, og trykk i lås.

Figur 5

- For å ta ut håndtaket, trykk det bakover i retning apparatet. Da går gulvdysen ut av låsen i parkeringsholderen og kan trekkes opp.

Figur 6

- Hold strømkabelen i støpselet og trekk ut. Sett støpselet i stikkkontakten.
- Slå maskinen på/av.

Figur 7

- Sugekraftinnstilling skjer ved hjelp av tastene på sugekraftregulatoren:
 - + Tast (A) brukes for høyere sugekraft
 - Tast (B) brukes for lavere sugekraft

Sugekraften tilpasses den relevante sugesituasjon:

- **Lav sugeeffekt** – for gardiner, tekstiler, stoppede møbler, puter
- **Middels sugeeffekt** – for lett tilsmussede tepper/teppegulv, kostbare tepper, småtepper og løpere
- **Høy sugeeffekt** – for harde gulv, sterkt tilsmussede tepper og teppegulv
- Ved korte arbeidspauser anbefales det å bruke standby-tasten(C):
Standbytast trykkes inn, apparatet slår seg av, LED på apparatet blinker og viser at det er i standby.
- Standbytast trykkes på nytt, nå kan det arbeides videre.

Merk: Sugerør vil ved trykking på standby-tasten fortsette å gå med innstilt sugeeffekt.

Viktig anvisning! Apparatet kobler seg automatisk ut ved fare for overoppheting. Slå av apparatet og trekk ut strømkabelen. Kontroller at dyse, sugerør eller slange ikke er tilstoppet, og om filteret eventuelt må skiftes. Etter løsning av feilen skal apparatet avkjøles i minst 1 time, da skal apparatet være klar til bruk igjen.

Støvsuging med tilbehør

QuickClick tilbehør

Bruk av QuickClick tilbehør

- **Putemunnstykke:** for suging av stoppede møbler, madrasser, gardiner o.a.
- **Møbelpensel:** for skånende rengjøring av møbler og følsomme gjenstander, støvtørking av bøker, lufteslisser i bil o.a.
- **Fugedyse, uttrekkbar:** for kanter, fuger og radiatorer

Skifte tilbehør fra QuickClick utstyrsholder

- Gulvdysen settes i parkeringsholderen på apparatets bakside, trykkes i lås (se figur 4).

Figur 8

- Låsetasten på håndtaket trykkes inn, og håndtaket trekkes ut av teleskopsugerøret.

Figur 9

- Slå opp deksel på tilbehørsholder.

Figur 10

- Sett håndtaket inn i ønsket tilbehør til anslag. Det går da i lås. Svinges etterpå ned og trekkes ut.

Figur 11

- For oppbevaring settes tilbehør med håndtak inn i tilbehørsholderen, trykk opp for å låse på plass. Ta av håndtak.
- **Merk:** Tilbehøret kan også tas ut for hånd og settes på håndtaket. For å løsne tilbehøret trykk inn låsetasten på håndtaket.
- **Merk:** Alle ovennevnte trinn kan også utføres med teleskopsugerør tatt av. For å gjøre det settes gulvdysen i parkeringsholderen på apparatets bakside, trykkes i lås. Teleskopsugerør trekkes rett opp.

Gulvdyse, omkoblingsbar

Figur 12

- **Tepper og teppegulv:**
Velg bryterstilling som følger:



Figur 13

- **Harde flater:**
Velg bryterstilling som følger:



Etter bruk

- Slå av apparatet og trekk ut støpselet.
- Figur **14**
- Trykk på tasten for inntrekking av kabel. Kabel trekkes automatisk inn i apparatet.
 - Gulvdysen settes i parkeringsholderen på apparatets bakside, trykkes i lås.

Transport, oppbevaring

- Hols maskinen i bærehåndtaket for transport, oppbevares i tørt rom.
- Merk:** Det anbefales at teleskopsugerøret først trekkes helt ut.

Pleie og vedlikehold

Rengjøring av apparatet

- Bruk et alminnelig rengjøringsmiddel for plast på apparatet, og tilbehørsdeler av plast.
- Rengjør støvrommet med en tørr støvklut/støvpen-sel.

Bytte filterpose

Bestill.nr. 6 904-329.

Innhold: 5 filterposer med lukking og 1 motorvernfilter.

Merknad

For å lese av filterskifteindikatoren må teleskopsugerøret tas av håndtaket.

Figur **15**

- Dersom filterskifteindikatoren i dekselet er helt rød skal filterposen skiftes.
- Trykk på låsehendelen og åpne dekselet.

Figur **16**

- Lås opp holderen for filterpose og vipp det utover.

Figur **17**

- Lukk filterposen med låseslasken, ta ut filterposen og kast den (restavfall).

Figur **18**

- Skyv en ny filterpose inn i holderen så langt det går. Trykk først ned låsen, skyv så holderen inn i huset til den går i lås.

Skifte motorvernfilter

Motorvernfilter: Skiftes samtidig med siste filterpose i filterposepakken.

- Motorvernfilteret ligger bak den innsatte filterposen. Motorvernfilteret skiftes før filterpose settes inn.

Figur **19**

- Lås opp ramme og ta den ut.
- Ta av rammeunderdelen, ta av brukt motorvernfilter og kast det. Legg nytt motorvernfilter og sett på rammeunderdelen igjen.

Figur **20**

- Sett inn ramme og lås den på plass.

Bytte HEPA-filter

Bestill.nr. 6 414-805.

Filter for renere utblåsningsluft.

HEPA filter *: Skiftes 1 gang pr. år.

Figur **21**

- Åpne lokket.
- HEPA-filter låses opp og tas ut.

Figur **22**

- Sett inn nytt HEPA-Filter og lås det på plass.
- Sett på lokket igjen.

* EN1822:1998

Rengjør gulvdysen

Den omkoblingsbare gulvdysen skal rengjøres regelmessig!

- Ta dysen av sugerøret.

Rengjøre tilbehør

Figur **23**

- Håndtak og sugeslange kan skilles for rengjøring eller ved tilstopping. For å gjøre det trykkes de 2 låsene sammen, trekk så fra hverandre.
- For å sette sammen håndtak og sugeslangen trykkes de sammen og låses.

Skifte batteri

Merk: For å sikre funksjonen av kabelfri overføring må ikke batteriet gå tomt. Dersom det når det trykkes på en tast ikke kommer noen reaksjon, skal batteriet skiftes.

- Skyv løs og ta av deksel på batterirom.
- Ta ut brukte batterier og kast de på forskriftsmessig måte.
- Sett inn nye batterier, pass på riktig polaritet.
- Sett på og lås lokket på batterirommet igjen.

Tekniske data

Spenning	220 - 240	V
Strømtype	50-60	Hz
Strømsikring (trege)	16	A
Beskyttelsesklasse	II	
Vekt (uten tilbehør)	6,6	kg
Aksjonsradius	10	m
Mål	ø 380 x 380	mm
Nominell bredde, tilbehør	35	mm
Lydtrykksnivå (EN 60704-2-1)	57	dB(A)
Økodesign iht. 666/2013		
Energiklasse	A	
Veiledende årlig strømforbruk	25,8	kWh/a
Rengjøringsklasse for tepper	D	
Rengjøringsklasse for hardt gulv	D	
Klasse for støvutslipp	A	
Støyeffektnivå L _{WA}	72	dB(A)
Nominelt strømforbruk	600	W

Det tas forbehold om tekniske endringer!

Innehållsförteckning

Allmänna hänvisningar	SV	5
Handhavande	SV	5
Skötsel och underhåll	SV	7
Tekniska data	SV	7



Läs bruksanvisningen innan maskinen används första gången, följ anvisningarna och spara den för framtida behov, eller för nästa ägare.

Allmänna hänvisningar

Ändamålsenlig användning

Denna universaldammsugare är avsedd för privat användning i hushåll, inte för industriellt bruk.

Tillverkaren ansvarar inte för skador som orsakas av annan användning än den avsedda eller genom felaktig manövrering.

Använd bara universaldammsugaren med:

- Original filterpåse.
- Originalreservdelar, -tillbehör eller -specialtillbehör.

Universaldammsugaren är **inte** lämplig för:

- Sugning av människor eller djur.
- Uppsugning av:
 - Smådjur (t.ex. flugor, spindlar o.s.v.).
 - Hälsfarliga substanser som har vassa kanter, är heta eller glödande.
 - Fuktiga eller flytande substanser.
 - Lättantändliga eller explosiva ämnen och gaser.

Miljöskydd



Emballagematerialen kan återvinnas. Kasta inte emballaget i hushållssoporna utan för dem till återvinning.



Skrotade aggregat innehåller återvinningsbara material som bör gå till återvinning. Överlämna skrotade aggregat till ett lämpligt återvinningssystem.

Elektriska och elektroniska maskiner innehåller ofta komponenter som vid felaktig användning eller felaktig avfallshantering kan utgöra en potentiell risk för människors hälsa och för miljön. Dessa komponenter är dock nödvändiga för att maskinen ska kunna arbeta korrekt. Maskiner som märks med denna symbol får inte kastas i hushållssoporna.

Upplysningar om ingredienser (REACH)

Aktuell information om ingredienser finns på:

www.kaercher.com/REACH

Hantera filter och filterpåse

Filter och filterpåse är tillverkade i miljövänligt material. Så länge de inte innehåller uppsugna substanser, som inte får kastas i hushållssoporna, så kan de avyttras på detta sätt.

Garanti

I respektive land gäller de garantivillkor som publicerats av våra auktoriserade distributörer. Eventuella fel på aggregatet repareras utan kostnad under förutsättning att det orsakats av ett material- eller tillverkningsfel. I frågor som gäller garantin ska du vända dig med kvitto till inköpsstället eller närmaste auktoriserade serviceverkstad.

Kundservice

För frågor eller problem står närmaste KÄRCHER-filial till förfogande. Se baksidan för adress.

Tillbehör och utbytesdelar

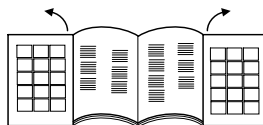
Använd endast originaltillbehör och originalreservdelar, så att en säker och störningsfri drift av maskinen är garanterad.

Information om tillbehör och reservdelar finns på www.kaercher.com.

Handhavande

Beskrivning av aggregatet

Vik ut bildsidor!



- 1 Nätkabel med kontakt
 - 2 Knapp för upprullning av kabel
 - 3 Till/Från knapp
 - 4 LED effektindikator
 - 5 Sugslang
 - 6 Handtag
 - (A) Batterifack
 - 7 Reglering av sugstyrka
 - (A) + knapp
 - (B) – knapp
 - (C) vänteläge
 - 8 Teleskoprör
 - 9 Justering av teleskoprör
 - 10 Golvmunstycke
 - 11 Skydd över tillbehörsfack
 - 12 Tillbehörsfack QuickClick:
 - innehåller möbelmunstycke, utdragbart fogmunstycke och möbelpensel.
 - 13 Indikering filterbyte
 - 14 Förslutningsspak, lock på filterpåse / motorskyddsfilter
 - 15 Motorskyddsfilter
 - 16 Hållare för filterpåse
 - 17 Skydd HEPA-filter
 - 18 HEPA-filter *
 - 19 Bärhandtag
- * EN1822:1998

Före idrifttagandet

2 batterier bifogade. Placeras i batterifacket i nedre delen av handtaget innan sugning påbörjas.

- Skjut upp locket på batterifacket och lyft av det.
- Lägg i batterier, beakta rätt polaritet (+ och - markering i botten på batterifacket).
- Sätt tillbaka locket och stäng igen.

Idrifttagning

Bild **1**

- Haka fast sugslangsfästet i sugöppningen.
- Vid borttagning trycks båda spärrarna in och slang-
en dras ur.

Bild **2**

- Sätt ihop och haka fast handtag och teleskoprör.
- Sätt ihop och haka fast handtag och teleskoprör.

Bild **3**

- Använd justeringsfunktionen och ställ in teleskop-
röret på önskad längd.

Bild **4**

- När apparaten ska ställas undan, eller vid korta ar-
betspauser, hängs golvmunstycket i hållaren på
apparatens sida där det hakas fast.

Bild **5**

- För att lyfta av detta igen trycks handtaget bakåt,
mot apparaten. Detta gör att golvmunstycket fri-
görs från hållaren och kan lyftas av, med uppåtriktad rörelse.

Bild **6**

- Håll i kontakten på nätanslutningssladden och drag
ur den. Stick in kontakten i vägguttaget.
- Starta / stäng av apparaten.

Bild **7**

- Sugkraften ställs in på knapparna på sugkraftregla-
get.
+ knapp (A) trycks in, högre sugkraft
– knapp (B) trycks in, lägre sugkraft

Anpassa sugkraften till sugsituationen:

- **Låg sugeffekt** – för gardiner, textilier, stoppade
möbler, kuddar
- **Medelstark sugkraft** – för lätt nedsmutsade mat-
tor / heltäckningsmattor, mattor av hög kvalitet,
småmattor och hallmattor
- **Hög sugeffekt** – för hårda golv, kraftigt nedsmut-
sade mattor och heltäckningsmattor
- Vid kortare arbetspauser är det lämpligt att använ-
da sig av väntelägesknappen (C):
Tryck ner standby-knapp, apparaten stängs av,
LED på apparaten blinkar och indikerar standby-lä-
ge.
- Tryck på väntelägesknappen igen och arbetet kan
fortsätta.

Hänvisning: När man tryckt på standby-knappen
startar sugen med tidigare inställd sugeffekt.

Viktig hänvisning! Vid risk för överhettning stänger ap-
paraten automatiskt av sig. Stäng av apparaten och
drag ur nätkontakten. Kontrollera att inte munstycke, rör
och slang är tilltäpta eller att filtret behöver bytas. Låt
apparaten kylas av under minst en timme när störning-
en åtgärdats; därefter är apparaten klar att använda
igen.

Suga med tillbehör

QuickClick tillbehör

Använda QuickClick tillbehör

- **Möbelmunstycke:** för sugning av stoppade möb-
ler, madrasser, gardiner bl.a.
- **Möbelpensel:** för skonsam rengöring av möbler
och känsliga föremål, avdampning av böcker, rengö-
ring av ventilationsöppningar i bilen etc.
- **Fogmunstycke, utdragbart:** för kanter, fogar och
element

Byt tillbehör från QuickClick tillbehörsfack

- Häng golvmunstycke i hållaren på apparatens sida
och spärra det (se bild 4).

Bild **8**

- Tryck på spärrknappen som finns på handtaget och
tag bort handtaget från teleskopröret.

Bild **9**

- Öppna skyddet över tillbehörsfacket.

Bild **10**

- Skjut in handtaget i önskat tillbehör, till anslag. Det-
ta gör att det hakar fast. Sväng i anslutning till detta
nedåt och drag ur.

Bild **11**

- Vid förvaring läggs tillbehöret med handtag i tillbe-
hörsfacket och hakas fast med uppåtriktad rörelse.
Drag bort handtaget.
- **Hänvisning:** Tillbehöret kan också lyftas ur med
handen och placeras på handtaget. För att lossa
tillbehöret trycks spärrknappen på handtaget in.
- **Hänvisning:** Alla ovan beskrivna arbetsförlopp kan
även utföras med monterat teleskoprör. För detta
hängs golvmunstycket i hållaren på apparatens
sida och hakas fast. Drag ut teleskopröret lodrätt
uppåt.

Golvmunstycke omkopplingsbart

Bild **12**

- **Mattor och heltäckningsmattor:**
Välj reglageinställningar på följande sätt:



Bild **13**

- **Hårda ytor:**
Välj reglageinställningar på följande sätt:



Avsluta driften

- Stäng av apparaten och dra ur nätanslutningen.

Bild **14**

- Tryck på knappen för upprullning av kabel. Kabeln
dras automatiskt in i apparaten.
- Häng golvmunstycket i hållaren på apparatens sida
och haka fast det.

Transport, förvaring

- Bär apparaten i handtaget vid förflyttning och förvara den i torra utrymmen.
- Anvisning:** Det rekommenderas att teleskopröret först skjuts in helt.

Skötsel och underhåll

Rengöra apparaten

- Vårda apparaten och tillbehören med ett vanligt i handeln förekommande plastrengöringsmedel.
- Rengör dammutrymmet med torr dammtrasa / pensel.

Byt filterpåse

Beställnr. 6. 904-329.

Innehåll: Fem filterpåsar med förslutning och ett motorskyddsfilter.

Hänvisning

Skilj teleskopröret från handtaget för avläsning av filterbytes-indikeringen.

Bild **15**

- Är filterbytesindikeringen i locket helt röd måste filterpåsen bytas ut.

Använd spärrspaken och öppna locket.

Bild **16**

- Öppna hållaren för filterpåsen och vik ut den.

Bild **17**

- Stäng filterpåsen med förslutningsremsan, lyft ur påsen och släng den.

Bild **18**

- Sätt i ny filterpåse i hållaren, till anslag. Tryck först ner plösen, skjut sedan in hållaren i höljet och haka fast på apparaten.

Byt ut motorskyddsfilter

Motorskyddsfilter: ska bytas i samband med att sista filterpåsen tas i påsförpackningen.

- Motorskyddsfiltret ligger bakom den isatta filterpåsen. Byt motorskyddsfiltret innan filterpåsen sätts in.

Bild **19**

- Lossa ramen och lyft ut den.

- Tag bort underdelen till ramen, tag ur det gamla motorskyddsfiltret och kasta det. Lägg in nytt motorskyddsfilter i ramen och sätt in underdelen.

Bild **20**

- Sätt tillbaka ramen och haka fast den.

Byta HEPA-filter

Beställnr. 6. 414-805.

Filter för ren utblåsluft.

HEPA-filter *: Byt 1x varje år.

Bild **21**

- Öppna locket.
- Lossa och ta ur HEPA-filter

Bild **22**

- Sätt i och haka fast det nya HEPA-filtret.
- Stäng locket.

* EN1822:1998

Rengöra golvmunstycke

Rengör det omkopplingsbara golvmunstycket i regelbundna intervaller!

- Tag bort munstycket från sugröret.

Rengör tillbehör

Bild **23**

- Handtag och sugslang kan delas för rengöring men också om det är stopp i dem. Tryck då in två spärrfästen och drag isär.

- Handtag och sugslang sätts sedan ihop och hakas fast.

Batteribyte

Hänvisning: Om den trådlösa funktionen ska fungera får batteriet inte vara tomt. Visas ingen, eller liten, reaktion när knapparna trycks in måste batteriet bytas ut.

- Skjut upp locket på batterifacket och lyft av det.

- Tag bort gamla batterier och lämna dessa till batteriinsamling.

- Lägg in nya batterier, kontrollera att polariteten blir rätt.

- Sätt tillbaka locket och stäng igen.

Tekniska data

Spänning	220 - 240	V
Strömart	50-60	Hz
Nätsäkring (trög)	16	A
Skyddsklass	II	
Vikt (utan tillbehör)	6,6	kg
Arbetsradie	10	m
Mått	ø 380 x 380	mm
Märkvidd, tillbehör	35	mm
Ljudtrycksnivå (EN 60704-2-1)	57	dB(A)
Ekodesign enligt 666/2013		
Energieffektivitetsklass	A	
Genomsnittlig årlig energiförbrukning	25,8	kWh/a
Klass för rengöringsprestanda på matta	D	
Klass för rengöringsprestanda på hårt golv	D	
Partikelutsläppsklass	A	
Ljudeffektsnivå _{WA}	72	dB(A)
Anslutningseffekt	600	W

Med reservation för tekniska ändringar!

Sisällysluettelo

Yleisiä ohjeita	FI	5
Käyttö	FI	5
Hoito ja huolto	FI	7
Tekniset tiedot	FI	7



Lue tämä alkuperäiskäyttöohje ennen laitteesi ensimmäistä käyttöä, toimi sen mukaisesti ja säilytä käyttöohje myöhemmää käyttöä tai mahdollista toista omistajaa varten.

Yleisiä ohjeita

Tarkoituksenmukainen käyttö

Tämä yleispölynimuri on tarkoitettu yksityiseen kotikäyttöön eikä ammattikäyttöön.

Valmistaja ei vastaa mahdollisista vahingoista, jotka johtuvat ohjeidenvastaisesta käytöstä.

Yleispölynimuria saa käyttää vain, kun se on varustettu:

- alkuperäisillä pölypusseilla.
- alkuperäisillä varaosilla, sekä alkuperäisillä lisä- tai erikoistarvikkeilla.

Yleispölynimuri ei sovellu:

- ihmisten tai eläinten imuroimiseen.
- Sillä ei voida imuroida:
Pieneläimiä (esim. karpäsiä, hämähäkkejä, jne.).
Terveydelle vaarallisia, teräviä esineitä eikä kuumia tai hehkuvia aineita.
Kosteita tai nestemäisiä aineita.
Helposti syttyviä tai räjähtäviä aineita ja kaasuja.

Ympäristönsuojelu



Pakkausmateriaalit ovat kierrätettäviä. Älä käsittele pakkauksia kotitalousjätteenä, vaan toimita ne jätteiden kierrätykseen.



Käytetyt laitteet sisältävät arvokkaita kierrätettäviä materiaaleja, jotka tulisi toimittaa kierrätykseen. Tästä syystä toimita laitteet vastaaviin keräilylaitoksiin.

Sähkö- ja elektroniikkalaitteet sisältävät usein rakennneosia, jotka voivat aiheuttaa mahdollisen vaaran ihmisten terveydelle ja ympäristölle, jos niitä käsitellään väärin tai ne hävitetään väärin. Nämä rakennneosat ovat kuitenkin tarpeellisia, jotta laite toimisi asianmukaisesti. Tällä symbolilla merkityjä laitteita ei saa hävittää tavallisena talousjätteenä.

Huomautuksia materiaaleista (REACH)

Ajantasaisia tietoja ainesosista löytyy osoitteesta:

www.kaercher.com/REACH

Suodattimen ja suodatinpussin hävittäminen

Suodatin ja suodatinpussi on valmistettu ympäristöstävällisistä materiaaleista.

Mikäli niihin ei ole imuroitu aineita, joita ei saa laittaa yleisiin jäteastioihin, ne voidaan hävittää normaalin kotijätteen mukana.

Takuu

Kussakin maassa ovat voimassa valtuuttamamme myyntiorganisaation julkaisemat takuehdot. Materiaali- ja valmistusvirheistä aiheutuvat virheet laitteessa korjaamme takuuajana maksutta. Takuutapauksessa ota yhteys ostotositteen kanssa jälleenmyyjään tai lähimpään valtuutettuun huoltoon.

Asiakaspalvelu

KÄRCHER -edustustomme vastaa mielellään kysymyksiisi ja auttaa häiriön ilmaantuessa. Osoite, katso takisivua.

Varusteet ja varaosat

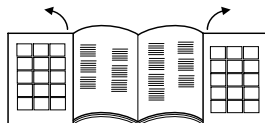
Käytä vain alkuperäisiä tarvikkeita ja varaosia. Ne takaavat laitteen turvallisen ja häiriöttömän toiminnan.

Tietoja tarvikkeista ja varaosista on sivustolla www.kaercher.com.

Käyttö

Laitekuvaus

Avaa kuvasivut!



- 1 Verkkoakaapeli ja pistoke
 - 2 Johdon kelauspainike
 - 3 Päälle/pois päältä -painike
 - 4 LED-toimintanäyttö
 - 5 Imuletku
 - 6 Käsikahva
(A) Patterikotelo
(A) Imutehon säädin
(A) + painike
(B) – painike
(C) Valmiustilan toiminto
 - 8 Teleskooppi-imuputki
 - 9 Teleskooppi-imuputken säätö
 - 10 Lattiasuutin
 - 11 Lisävarustetelineen kansi
 - 12 QuickClick-lisävarusteteline: sisältää huonekalusuuttimen, vedettävän rakosuuttimen ja huonekaluharjan
 - 13 Suodattimen vaihdon merkivalo
 - 14 Lukitsinvipu, pölypussi / moottorin suoja-suodattimen kansi
 - 15 Moottorin suoja-suodatin
 - 16 Pölypussin pidike
 - 17 HEPA-suodattimen suojuus
 - 18 HEPA-suodatin *
 - 19 Kantokahva
- * EN1822:1998

Ennen käyttöönottoa

Toimitukseen kuuluu kaksi patteria. Aseta patterit ennen imuroinnin aloittamista patterikoteloon käsikahvan alapuolelle.

- Vedä patterikotelon työssä patterikotelon kantta ja irrota se paikoiltaan.
- Aseta patterit paikoilleen. Huomioi, että asetat niiden navat oikein päin (katso merkit + ja - patterikotelon pohjassa).
- Aseta patterikotelon kansi takaisin paikoilleen ja lukitse se.

Käyttöönotto

Kuva 1

- Kiinnitä imuletkun istukka imuaukkoon.
- Irrottaessasi imuletku paina molemmista lukitusnostista ja vedä letku irti.

Kuva 2

- Liitä käsikahva ja teleskooppi-imuputki yhteen ja lukitse ne.
- Liitä lattiasuulake ja teleskooppi-imuputki yhteen ja lukitse ne.

Kuva 3

- Säädä teleskooppi-imuputki haluamaasi pituuteen.

Kuva 4

- Kun lopetat imuroimisen tai keskeytät työn hetkeksi, ripusta lattiasuulake pysäköintiasentoon laitteen takaosaan ja paina lukitsinta.

Kuva 5

- Irrottaaksesi paina takana olevaa käsikahvaa laitteen suuntaan. Tällöin lattiasuulake vapautuu pysäköintiasennosta ja sen voi nostaa ylöspäin.

Kuva 6

- Tartu verkkojohtoon sen pistokkeesta ja vedä se ulos. Työnnä virtapistoke pistorasiaan.
- Kytke laite päälle / pois päältä.

Kuva 7

- Imutehon säätö tapahtuu imutehon säätimen painikkeilla:
 - + painike (A) suurentaa imutehoa
 - painike (B) pienentää imutehoa

Sovita imuteho imuroitavien kohteiden mukaan:

- **Pieni imuteho** – verhot, tekstiilit, pehmustetut huonekalut, tynnyt
- **Keskinkertainen imuteho** – kevyesti liikaantuneet matot / kokolattiamatot, arvokkaat matot, kynnyksilytykset ja pitkät käytävämatot
- **Suurin imuteho** – matottomat lattiat, pahasti liikaantuneet matot ja kokolattiamatot
- Lyhyiden työtaukojen aikana on suositeltavaa käyttää valmiustilapainiketta (C):
Kun valmiustilapainiketta painetaan, laite sammuu ja laitteen LED-valo vilkkuu ja osoittaa valmiustilaa.
- Kun valmiustilapainiketta painetaan uudelleen, laite on käyttövalmis.

Ohje: Kun valmiustilapainiketta painetaan, imuri käy aikaisemmin asetetussa imurointitilassa.

Tärkeä ohje! Laite sammuu ylikuumentuessaan automaattisesti. Kytke laite pois päältä ja vedä virtapistoke irti. Varmista, että suutin, imuputki tai imuletku ei ole tukkeutunut ja tarkista onko suodatin vaihdettava. Anna laitteen jäähtyä häiriön jälkeen vähintään 1 tunnin ajan, minkä jälkeen laite on jälleen käyttövalmis.

Imurointi lisävarusteita käyttäen

QuickClick -varusteet

QuickClick -varusteiden käyttö

- **Pehmustesuutin:** pehmustettujen huonekalujen, patjojen, verhojen ja muiden sellaisten imurointiin
- **Huonekaluharja:** huonekalujen ja arkojen kohteiden hellävaraiseen puhdistamiseen, kirjojen ja auton tuuletussäleikköjen pölynpoistoon ja muuhun sellaiseen
- **Rakosuutin, ulosvedettävä:** kulmien, rakojen ja lämpöpattereiden imurointiin

Lisävarusteen vaihtaminen QuickClick-lisävarustetelineestä

- Ripusta lattiasuulake säilytyspitteensä laitteen takaosaan ja paina suulaketta kunnes se napsahtaa lukitukseen (katso kuva 4).

Kuva 8

- Paina käsikahvan vapautuspainiketta ja irrota teleskooppi-imuputki käsikahvasta.

Kuva 9

- Avaa lisävarustetelineen kansi.

Kuva 10

- Työnnä käsikahva haluamaasi lisävarusteeseen sisään sen vasteeseen saakka. Tällöin se lukittuu. Käännä sen jälkeen alaspäin ja vedä ulos.

Kuva 11

- Työnnä säilytystä varten lisävaruste käsikahvan kera lisävarustetelineeseen ja lukitse se ylös. Poista käsikahva.
- **Ohje:** Lisävaruste voidaan irrottaa käsin ja asettaa käsikahvaan. Paina käsikahvan vapautuspainiketta irrottaaksesi lisävarusteen käsikahvasta.
- **Ohje:** Kaikki edellä mainitut vaiheet voidaan suorittaa myös teleskooppi-imuputki liitettynä. Ripusta sitä varten lattiasuulake pysäköintiasentoon laitteen takaosaan ja paina lukitsinta. Vedä teleskooppi-imuputki pystysuoraan ylöspäin.

Käännettävä lattiasuulake

Kuva 12

- **Matot ja kokolattiamatot:**

Valitse kytkimen asento seuraavasti:



Kuva 13

- **Kovat pinnat:**

Valitse kytkimen asento seuraavasti:



Käytön lopetus

- Kytke laite pois päältä ja vedä virtapistoke irti.

Kuva 14

- Paina johdon kelauspainiketta. Johto kelaautuu automaattisesti laitteen sisään.
- Ripusta lattiasuulake pysäköintiasentoon laitteen takaosaan ja paina lukitsinta.

Kuljetus, säilytys

- Kanna laitetta kantokahvasta ja säilytä kuivissa tiloissa.

Huomautus: On suositeltavaa työntää teleskooppimuputki kokonaan sisään.

Hoito ja huolto

Laitteen puhdistus

- Hoida laite ja muoviset lisävarusteen osat tavallisella muoville tarkoitetulla puhdistusaineella.
- Puhdista pölypussisäiliö kuivalla pölyliinalla / pölyharjalla.

Pölypussin vaihto

Tilausnro 6 904-329

Sisältö: 5 pölypussia sulkimilla ja 1 moottorin suojuosudatin.

Huomautus

Suodattimen vaihdon merkivalon lukemiseen erota teleskooppimuputki käsikahvasta.

Kuva 15

- Kun pölypussin vaihdon merkivalo on kokonaan punainen, vaihda pussi.

- Avaa kansi lukitsinvivusta.

Kuva 16

- Vapauta pölypussin pidike ja taivuta se taaksepäin.

Kuva 17

- Sulje pölypussi sen sulkuikaistaleella, vedä pussi ulos ja hävitä se.

Kuva 18

- Työnnä uusi pölypussi kiinnittimeen vasteeseen asti. Paina hahlo ensin alas, työnnä kiinnitin koteloon ja lukitse se laitteen koteloon.

Moottorin suojuosudattimen vaihto

Moottorin suojuosudatin: vaihda samassa yhteydessä, kun vaihdat laitteeseen pölypussipakkauksen viimeisen pölypussin.

- Moottorin suojuosudatin sijaitsee paikoillaan olevan pölypussin takana. Vaihda moottorin suojuosudatin ennen pölypussin paikoilleen asettamista.

Kuva 19

- Vapauta kehykset ja poista suodatin.
- Irrota kehyksen alaosa, poista ja hävitä vanha moottorin suojuosudatin. Aseta uusi moottorin suojuosudatin kehykseen ja aseta kehyksen alaosa takaisin paikoilleen.

Kuva 20

- Aseta kehys sisään ja lukitse se.

HEPA-suodattimen vaihto

Tilausnro 6 414-805

Suodatin puhdasta ulospuhallusilmaa varten.

HEPA-suodatin * Vaihdeettava vuosittain.

Kuva 21

- Avaa kansi.
- Irrota HEPA-suodatin lukituksesta ja ota se ulos.

Kuva 22

- Aseta ja lukitse uusi HEPA-suodatin paikalleen.
- Sulje kansi.

* EN1822:1998

Lattiasuulakkeen puhdistus

Puhdista käännettävä lattiasuulake säännöllisin väliajoin!

- Irrota suulake imuletkusta.

Lisävarusteiden puhdistaminen

Kuva 23

- Käsikahva ja imuletku voidaan erottaa puhdistusta varten tai poistettaessa tukosta. Paina irrottaaksesi kahta lukitusnuppia ja vedä osat toisistaan irti.
- Käsikahva ja imuletku liitetään toisiinsa työntämällä ne yhteen ja lukitsemalla ne.

Patterin vaihtaminen

Ohje: Jotta virtajohdoton käyttö on mahdollista, patteri ei saa olla tyhjä. Ellei painikkeita painettaessa tapahdu toivottua toimintaa tai toiminto on vain heikkotehoinen, vaihda patteri.

- Vedä patterikotelon työnnä patterikotelon kantta ja irrota se paikoiltaan.
- Poista ja hävitä vanhat patterit määräysten mukaisesti.
- Aseta uudet patterit paikoilleen. Huomioi, että niiden navat tulevat oikein päin paikoilleen.
- Aseta patterikotelon kansi takaisin paikoilleen ja lukitse se.

Tekniset tiedot

Jännite	220 - 240	V
Virtatyyppe	50-60	Hz
Verkkosulake (hidas)	16	A
Koteloitiluokka	II	
Paino (ilman varusteita)	6,6	kg
Toimintasäde	10	m
Mitat	ø 380 x 380	mm
Sisähalkaisija, lisävarusteet	35	mm
Äänen painetaso (standardi EN 60704-2-1)	57	dB(A)

Ekosuunnittelu 666/2013 mukaisesti

Energiatehokkuusluokka	A	
Indikaatiivinen vuosittainen energiatuotto	25,8	kWh/a
Matonpuhdistusluokka	D	
Kovalattiapuhdistusluokka	D	
Pölyemissioluokka	A	
Äänitehon taso L _{WA}	72	dB(A)
Nimellistehonotto	600	W

Oikeus teknisiin muutoksiin pidätetään!

Πίνακας περιεχομένων

Γενικές υποδείξεις	EL	5
Χειρισμός	EL	5
Φροντίδα και συντήρηση	EL	7
Τεχνικά χαρακτηριστικά	EL	8



Πριν χρησιμοποιήσετε τη συσκευή σας για πρώτη φορά, διαβάστε το παρόν πρωτότυπο εγχειρίδιο οδηγιών χρήσης, ενδεχόμενα σύμφωνα με αυτό και φυλάξτε το για μελλοντική χρήση ή για τον επόμενο ιδιοκτήτη.

Γενικές υποδείξεις

Αρμόζουσα χρήση

Αυτή η ηλεκτρική σκούπα γενικής χρήσης προορίζεται για χρήση στο σπίτι και όχι για επαγγελματικούς σκοπούς. Ο κατασκευαστής δεν ευθύνεται για ενδεχόμενες ζημιές, που οφείλονται σε μη ενδεδειγμένη χρήση ή σε λάθος χειρισμό.

Χρησιμοποιήστε την ηλεκτρική σκούπα γενικής χρήσης αποκλειστικά με:

- Αυθεντικές σακούλες φίλτρων.
- Αυθεντικά ανταλλακτικά, εξαρτήματα ή ειδικό εξοπλισμό.

Η ηλεκτρική σκούπα γενικής χρήσης **δεν** είναι κατάλληλη για:

- Καθαρισμό ανθρώπων ή ζώων. □
- Αναρρόφηση: □
Μικρών ζωντανών οργανισμών (π.χ. μύγες, αράχνες κτλ). □
βλαβερών στην υγεία, κοφτερών, καυτών ή πυρακτωμένων υλικών υγρών ή ρευστών ουσιών
Εύφλεκτων ή εκρηκτικών υλικών και αερίων. □

Προστασία περιβάλλοντος



Τα υλικά συσκευασίας είναι ανακυκλώσιμα. Μη πετάτε τη συσκευασία στα οικιακά απορρίμματα, αλλά παραδώστε την προς ανακύκλωση.



Οι παλιές συσκευές περιέχουν ανακυκλώσιμα υλικά, τα οποία θα πρέπει να παραδίδονται προς επαναχρησιμοποίηση. Για το λόγο αυτό αποσύρете τις παλιές συσκευές με κατάλληλες διαδικασίες συγκέντρωσης αποβλήτων.

Οι ηλεκτρικές και οι ηλεκτρονικές συσκευές συχνά περιλαμβάνουν εξαρτήματα, που σε περίπτωση λανθασμένης μεταχείρισης ή απόρριψης μπορούν να αποτελέσουν εστία κινδύνου για την υγεία και το περιβάλλον.

Αυτά τα εξαρτήματα είναι όμως απαραίτητα για τη σωστή λειτουργία της συσκευής. Οι συσκευές που φέρουν αυτό το σύμβολο δεν επιτρέπεται να πετιούνται στα σκουπίδια.

Υποδείξεις για τα συστατικά (REACH)

Ενημερωμένες πληροφορίες για τα συστατικά μπορείτε να βρείτε στη διεύθυνση:

www.kaercher.com/REACH

Διάθεση φίλτρου και σακούλας φίλτρου

Το φίλτρο και η σακούλα του κατασκευάζονται από υλικά φιλικά προς το περιβάλλον.

Εάν δεν περιέχουν υλικά, τα οποία δεν επιτρέπεται να καταλήξουν στους κάδους οικιακών απορριμμάτων, μπορείτε να τα διαθέσετε στο σύστημα οικιακών απορριμμάτων.

Εγγύηση

Σε κάθε χώρα ισχύουν οι όροι εγγύησης που εκδόθηκαν από την αρμόδια εταιρία μας προώθησης πωλήσεων. Αναλαμβάνουμε τη δωρεάν αποκατάσταση οποιασδήποτε βλάβης στη συσκευή σας, εφόσον οφείλεται σε αστοχία υλικού ή κατασκευαστικό σφάλμα, εντός της προθεσμίας που ορίζεται στην εγγύηση. Σε περίπτωση που επιθυμείτε να κάνετε χρήση της εγγύησης, παρακαλούμε απευθυνθείτε με την απόδειξη αγοράς στο κατάστημα από το οποίο προμηθευτήκατε τη συσκευή ή στην πλησιέστερη εξουσιοδοτημένη υπηρεσία τεχνικής εξυπηρέτησης πελατών μας.

Υπηρεσία εξυπηρέτησης πελατών

Σε περίπτωση αποριών ή βλαβών μπορείτε να απευθύνεστε στο υποκατάστημα του Οίκου KARCHER. Για τη διεύθυνση βλ. στην πίσω σελίδα.

Εξαρτήματα και ανταλλακτικά

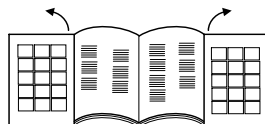
Χρησιμοποιείτε μόνο γνήσια παρελκόμενα και ανταλλακτικά τα οποία διασφαλίζουν την ασφαλή και απρόσκοπτη λειτουργία της συσκευής.

Πληροφορίες για παρελκόμενα και ανταλλακτικά θα βρείτε στη διεύθυνση www.kaercher.com.

Χειρισμός

Περιγραφή συσκευής

Παρακαλούμε ανοίξτε τις σελίδες με τις εικόνες!



- 1 Καλώδιο σύνδεσης δικτύου με φισ
- 2 Πλήκτρο περιτύλιξης καλωδίου
- 3 Πλήκτρο On/Off
- 4 Φωτοδίοδος ένδειξης απόδοσης
- 5 Εύκαμπτος σωλήνας αναρρόφησης
- 6 Χειρολαβή
(Α) Θήκη μπαταριών
- 7 Ελεγκτής αναρροφητικής ισχύος
(Α) Πλήκτρο +
(Β) Πλήκτρο -
(Γ) Λειτουργία αναμονής
- 8 Τηλεσκοπικός σωλήνας αναρρόφησης
- 9 Προσαρμογή τηλεσκοπικού σωλήνα αναρρόφησης
- 10 Μπτεκ διαπέδου
- 11 Κάλυμμα θήκης εξαρτημάτων
- 12 Θήκη εξαρτημάτων QuickClick: περιλαμβάνει ακροφύσιο για ταπεταρίες, αφαιρούμενο ακροφύσιο αριών και πινέλο επίπλων
- 13 Ένδειξη αλλαγής φίλτρου
- 14 Μοχλός κλειδώσης, κάλυμμα σακούλας φίλτρου / φίλτρου προστασίας κινητήρα
- 15 Φίλτρο προστασίας κινητήρα
- 16 Πλαίσιο στήριξης σακούλας φίλτρου
- 17 Κάλυμμα φίλτρου HEPA
- 18 Φίλτρο HEPA *
- 19 Λαβή μεταφοράς

* EN1822:1998

Πριν την ενεργοποίηση

Στην συσκευασία περιλαμβάνονται 2 μπαταρίες. Πριν την έναρξη της αναρρόφησης, τοποθετήστε τις στην θήκη μπαταριών που βρίσκεται στο κάτω μέρος της χειρολαβής.

- ➔ Ωθήστε και αφαιρέστε το κάλυμμα της θήκης μπαταριών.
- ➔ Τοποθετήστε τις μπαταρίες, λαμβάνοντας υπόψη την θέση των πόλων (σήμανση + και - στην βάση της θήκης μπαταριών).
- ➔ Τοποθετήστε και κλείστε ξανά το κάλυμμα της θήκης μπαταριών.

Εναρξη λειτουργίας

Εικόνα 1

- ➔ Κλειδώστε το στόμιο ελαστικού σωλήνα αναρρόφησης στο άνοιγμα αναρρόφησης.
- ➔ Για να τον αφαιρέσετε, πιέστε μεταξύ τους τα δύο δόντια ασφάλισης και τραβήξτε τον σωλήνα.

Εικόνα 2

- ➔ Συνδέστε την χειρολαβή με τον τηλεσκοπικό σωλήνα αναρρόφησης και ασφαλίστε τα.
- ➔ Συνδέστε το ακροφύσιο δαπέδου με τον τηλεσκοπικό σωλήνα αναρρόφησης και ασφαλίστε τα.

Εικόνα 3

- ➔ Πιέστε την προσαρμογή και ρυθμίστε τον τηλεσκοπικό σωλήνα αναρρόφησης στο επιθυμητό μήκος.

Εικόνα 4

- ➔ Για την φύλαξη της συσκευής ή κατά τη διαλείμματα από την εργασία, κρεμάστε το ακροφύσιο δαπέδου στο ειδικό στήριγμα στάθμευσης στο πίσω μέρος της συσκευής και πιέστε στην θέση κλειδωσης.

Εικόνα 5

- ➔ Για να το αφαιρέσετε, πιέστε την χειρολαβή προς τα πίσω, προς την κατεύθυνση της συσκευής. Έτσι, το ακροφύσιο δαπέδου θα απασφαλιστεί από το στήριγμα στάθμευσης και μπορεί να αφαιρεθεί τραβώντας προς τα πάνω.

Εικόνα 6

- ➔ Κρατήστε το καλώδιο τροφοδοσίας από το φινι και τραβήξτε το. Βάλτε το φινι στην τρίζα.
- ➔ Ενεργοποίηση/απενεργοποίηση συσκευής

Εικόνα 7

- ➔ Η ρύθμιση της αναρροφητικής ισχύος επιτυγχάνεται με τα πλήκτρα του ελεγκτή αναρροφητικής ισχύος:
 - Πίεση του πλήκτρου + (A), υψηλότερη αναρροφητική ισχύς
 - Πίεση του πλήκτρου - (B), χαμηλότερη αναρροφητική ισχύς

Προσαρμόστε την αναρροφητική ισχύ ανάλογα με την περίπτωση:

- **Χαμηλή αναρροφητική ισχύς** – για κουρτίνες, υφάσματα, ταπεταρισμένα έπιπλα, μαξιλάρια.
- **Μέτρια αναρροφητική ισχύς** – για ελαφρά λερωμένα χαλιά/μοκέτες, χαλιά μεγάλης αξίας, πατάκια και διαδρόμους.
- **Μέγιστη αναρροφητική ισχύς** – για σκληρά δάπεδα, πολύ λερωμένα χαλιά και μοκέτες
- ➔ Στην διάρκεια των μικρών διαλειμμάτων από την εργασία, συνιστάται η χρήση του πλήκτρου αναμονής (Γ):
 - Πιέστε το πλήκτρο αναμονής, η συσκευή απενεργοποιείται, η φωτοδίοδος της συσκευής ανάβει και σηματοδοτεί την λειτουργία αναμονής.

- ➔ Πιέστε ξανά το πλήκτρο αναμονής για να συνεχίσετε την εργασία σας.

Υπόδειξη: Η σκούπα αρχίζει να λειτουργεί μετά την πίεση του πλήκτρου αναμονής με την ισχύ αναρρόφησης που είχατε επιλέξει προηγουμένως.

Σημαντική υπόδειξη! Η συσκευή απενεργοποιείται αυτόματα, όταν υφίσταται κίνδυνος υπερθέρμανσης. Απενεργοποιήστε την συσκευή και βγάλτε το φινι από την τρίζα. Βεβαιωθείτε ότι το ακροφύσιο, ο σωλήνας αναρρόφησης ή ο ελαστικός σωλήνας δεν είναι βουλωμένα και/ή ότι το φίλτρο πρέπει να αλλάξει. Αφού αντιμετωπίσετε την βλάβη, αφήστε την συσκευή να κρυώσει για τουλάχιστον 1 ώρα. Έπειτα η συσκευή είναι έτοιμη για λειτουργία.

Αναρρόφηση με εξάρτημα

Εξαρτήματα QuickClick

Χρήση εξαρτημάτων QuickClick

- **Ακροφύσιο για ταπεταρίες επίπλων:** για την αναρρόφηση ρύπων σε ταπεταρισμένα έπιπλα, στρώματα ύπνου, κουρτίνες κτλ.
- **Πινέλο επίπλων:** για τον ήπιο καθαρισμό επίπλων και ευαίσθητων αντικειμένων, το ξεσκόνισμα βιβλίων, θυρίδων εξερισμού στο αυτοκίνητο κτλ.
- **Ακροφύσιο αρμών, αποσπώμενο:** για ακμές, αρμούς, θερμαντικά σώματα

Αντικατάσταση εξαρτημάτων από την θήκη εξαρτημάτων QuickClick

- ➔ Κρεμάστε το ακροφύσιο δαπέδου στο άγκιστρο στάθμευσης που βρίσκεται στο πίσω μέρος της συσκευής και πιέστε το στη θέση ασφάλισης (βλ. εικόνα 4).

Εικόνα 8

- ➔ Πιέστε το πλήκτρο απασφάλισης στην χειρολαβή και τραβήξτε την χειρολαβή από τον τηλεσκοπικό σωλήνα αναρρόφησης.

Εικόνα 9

- ➔ Ανοίξτε το κάλυμμα της θήκης εξαρτημάτων.

Εικόνα 10

- ➔ Εισάγετε την χειρολαβή στο επιθυμητό εξάρτημα ως τον αναστολέα. Το εξάρτημα κλειδώνει. Τέλος, μετακινήστε το προς τα κάτω και τραβήξτε.

Εικόνα 11

- ➔ Για την φύλαξη, τοποθετήστε το εξάρτημα με την χειρολαβή στην θήκη εξαρτημάτων και κλειδώστε το προς τα πάνω. Αφαιρέστε την λαβή.
- ➔ **Υπόδειξη:** Το εξάρτημα μπορεί, επίσης, να αφαιρεθεί με το χέρι και να εισαχθεί στην χειρολαβή. Για την αφαίρεση του εξαρτήματος, πιέστε το πλήκτρο απασφάλισης από την χειρολαβή.
- ➔ **Υπόδειξη:** Όλα τα παραπάνω βήματα μπορούν επίσης να εκτελεστούν με συνδεδεμένο τον τηλεσκοπικό σωλήνα αναρρόφησης. Για τον σκοπό αυτόν, κρεμάστε το ακροφύσιο δαπέδου στο ειδικό στήριγμα στάθμευσης στο πίσω μέρος της συσκευής και πιέστε στην θέση κλειδωσης. Τραβήξτε τον τηλεσκοπικό σωλήνα αναρρόφησης κάθετα προς τα επάνω.

Ρυθμιζόμενο ακροφύσιο δαπέδου

Εικόνα 12

→ Χαλιά και μοκέτες:

Επιλέξτε τις θέσεις του διακόπτη με τον ακόλουθο τρόπο:



Εικόνα 13

→ Σκληρές επιφάνειες:

Επιλέξτε τις θέσεις του διακόπτη με τον ακόλουθο τρόπο:



Τερματισμός λειτουργίας

→ Απενεργοποιήστε τη συσκευή και βγάλτε το καλώδιο από την πρίζα.

Εικόνα 14

→ Πιέστε το πλήκτρο περιτύλιξης καλωδίου. Το καλώδιο τυλίγεται αυτόματα μέσα στην συσκευή.

→ Κρεμάστε το ακροφύσιο δαπέδου στο ειδικό στήριγμα στάθμευσης στο πίσω μέρος της συσκευής και πιέστε στην θέση κλειδώσης.

Μεταφορά, φύλαξη

→ Κατά τη μεταφορά κρατήστε τη συσκευή από τη λαβή μεταφοράς και φυλάξτε την σε ξηρό περιβάλλον.

Υπόδειξη: Συνιστάται προηγουμένως να εισάγετε μέχρι τέλους τον τηλεσκοπικό σωλήνα αναρρόφησης.

Φροντίδα και συντήρηση

Καθαρισμός συσκευής

→ Φροντίζετε τη συσκευή και τα πλαστικά εξαρτήματα με ένα κοινό καθαριστικό πλαστικών.

→ Καθαρίστε τον χώρο συλλογής σκόνης με ένα στεγνό ξεσκονόπανο /πινέλο ξεσκονίσματος.

Αντικατάσταση της σακούλας φίλτρου

Κωδ. παραγγελίας 6 904-329

Περιεχόμενο: 5 σακούλες φίλτρου με κλείστρο και 1 φίλτρο προστασίας κινητήρα.

Υπόδειξη

Για να διαβάσετε την ένδειξη αλλαγής φίλτρου αφαιρέστε τον τηλεσκοπικό σωλήνα αναρρόφησης από την χειρολαβή.

Εικόνα 15

→ Εάν η ένδειξη αλλαγής φίλτρου στο κάλυμμα γίνει εντελώς κόκκινη, αντικαταστήστε το φίλτρο.

→ Πιέστε τον μοχλό κλειδώσης και ανοίξτε το κάλυμμα.

Εικόνα 16

→ Απασφαλίστε το πλαίσιο στήριξης της σακούλας φίλτρου και ανοίξτε το προς τα έξω.

Εικόνα 17

→ Κλειδώστε την σακούλα φίλτρου με την γλώσσα κλειδώσης, αφαιρέστε την σακούλα φίλτρου και πετάξτε την.

Εικόνα 18

→ Εισάγετε μία νέα σακούλα φίλτρου μέσα στο πλαίσιο στήριξης ως τον αναστολέα. Πρώτα πιέστε τον αμφιδέτη προς τα κάτω και έπειτα εισάγετε το πλαίσιο στήριξης στο περίβλημα, ώσπου να κλειδώσει εκεί.

Αντικατάσταση του φίλτρου προστασίας του κινητήρα

Φίλτρο προστασίας του κινητήρα: αντικαστήστε το με την τελευταία σακούλα φίλτρου της συσκευασίας σακούλων φίλτρου.

→ Το φίλτρο προστασίας του κινητήρα βρίσκεται πίσω από την ήδη τοποθετημένη σακούλα φίλτρου. Πριν την τοποθέτηση της σακούλας φίλτρου, αντικαταστήστε το φίλτρο προστασίας του κινητήρα.

Εικόνα 19

→ Απασφαλίστε και αφαιρέστε το πλαίσιο.

→ Αφαιρέστε το κάτω μέρος του πλαισίου, βγάλτε το χρησιμοποιημένο φίλτρο προστασίας του κινητήρα και πετάξτε το. Τοποθετήστε το νέο φίλτρο προστασίας του κινητήρα στο πλαίσιο και βάλτε το κάτω μέρος του πλαισίου ξανά στη θέση του.

Εικόνα 20

→ Τοποθετήστε και ασφαλίστε το πλαίσιο.

Αντικατάσταση φίλτρου HEPA

Κωδ. παραγγελίας 6 414-805

Φίλτρο για καθαρό εξερχόμενο αέρα

Φίλτρο HEPA *: Αντικαταστήστε 1 X έτος.

Εικόνα 21

→ Ανοίξτε το κάλυμμα.

→ Απασφαλίστε και αφαιρέστε το φίλτρο HEPA.

Εικόνα 22

→ Τοποθετήστε και ασφαλίστε με κούμπωμα το νέο φίλτρο HEPA.

→ Κλείστε το κάλυμμα.

* EN1822:1998

Καθαρισμός ακροφυσίου

Καθαρίζετε το ρυθμιζόμενο ακροφύσιο δαπέδου σε τακτά διαστήματα!

→ Αφαιρέστε το ακροφύσιο από τον σωλήνα αναρρόφησης.

Καθαρισμός εξαρτημάτων

Εικόνα 23

→ Η λαβή μπορεί να αποσυνδεθεί από τον σωλήνα αναρρόφησης για να καθαριστεί ή σε περίπτωση απόφραξης. Για τον σκοπό αυτόν, πιέστε τα 2 σημεία απασφάλισης και τραβήξτε.

→ Για την σύνδεση, εισάγετε την χειρολαβή στον τηλεσκοπικό σωλήνα αναρρόφησης και ασφαλίστε την.

Αντικατάσταση μπαταρίας

Υπόδειξη: Για να εξασφαλιστεί η λειτουργία ασύρματης μεταφοράς, η μπαταρία δεν πρέπει να είναι άδεια. Εάν κατά την πίεση του πλήκτρου δεν υπάρξει καμία ή υπάρξει ανεπαρκής ανταπόκριση, αντικαταστήστε την μπαταρία.

- Ωθήστε και αφαιρέστε το κάλυμμα της θήκης μπαταριών.
- Αφαιρέστε τις χρησιμοποιημένες μπαταρίες και παραδώστε τις στο κατάλληλο σύστημα διάθεσης απορριμμάτων.
- Τοποθετήστε τις καινούριες μπαταρίες, λαμβάνοντας υπόψη την θέση των πόλων.
- Τοποθετήστε και κλείστε ξανά το κάλυμμα της θήκης μπαταριών.

Τεχνικά χαρακτηριστικά

Τάση	220 - 240	V
Ρεύμα	50-60	Hz
Ασφάλεια δικτύου (βραδείας τήξης)	16	A
Κατηγορία προστασίας	II	
Βάρος (χωρίς παρελκόμενα)	6,6	kg
Ακτίνα δράσης	10	m
Διαστάσεις	ø 380 x 380	mm
Ονομαστικό πλάτος, εξαρτήματα	35	mm
Στάθμη ακουστικής πίεσης (EN 60704-2-1)	57	dB(A)

Οικολογική σχεδίαση κατά 666/2013

Κατηγορία ενεργειακής απόδοσης	A	
Ενδεικτική ετήσια κατανάλωση ενέργειας	25,8	kWh/a
Κατηγορία καθαρισμού ταπίτων	D	
Κατηγορία καθαρισμού σκληρών δαπέδων	D	
Κατηγορία εκπομπής σκόνης	A	
Επιτρεπόμενη στάθμη ηχητικής ισχύος L_{WA}	72	dB(A)
Εφαρμοζόμενη ονομαστική ισχύς	600	W

Με την επιφύλαξη τεχνικών αλλαγών!

İçindekiler

Genel bilgiler	TR	5
Kullanımı	TR	5
Koruma ve Bakım	TR	7
Teknik Bilgiler	TR	7



Cihazın ilk kullanımından önce bu orijinal kullanma kılavuzunu okuyun, bu kılavuza göre davranın ve daha sonra kullanımı veya cihazın sonraki sahiplerine vermek için bu kılavuzu saklayın.

Genel bilgiler

Kurallara uygun kullanım

Bu üniversal süpürge, ev işlerindeki özel kullanım için üretilmiş ve ticari amaçlı kullanım için üretilmemiştir. Üretici, amacına uygun olmayan ya da hatalı kullanım sonucu oluşan hasarlar için sorumluluk üstlenmez. Üniversal süpürgeyi sadece aşağıdakilerle birlikte kullanın:

- Orijinal filtre torbası.
- Orijinal yedek parçalar, aksesuarlar ya da özel aksesuarlar.

Üniversal süpürge aşağıdakiler için uygun **değildir**:

- İnsanlar ve hayvanların emme yöntemiyle temizlenmesi.
- Aşağıdakilerin emilmesi:
Küçük canlılar (Örn; böcekler, örümcekler, vb)
Sağlığa zararlı, keskin kenarlı, sıcak ya da yanmakta olan maddeler.
Nemli ya da sıvı maddeler.
Kolay alev alabilen ya da patlayıcı maddeler ve gazlar.

Çevre koruma



Ambalaj malzemeleri geri dönüş-türülebilir. Ambalaj malzemelerini evinizin çöpüne atmak yerine lütfen tekrar kullanılabilecekleri yerlere gönderin.



Eski cihazlarda, yeniden değerlendirme işlemine tabi tutulması gereken değerli geri dönüşüm malzemeleri bulunmaktadır. Bu nedenle eski cihazları lütfen öngörülen toplama sistemleri aracılığıyla imha edin.

Elektrikli ve elektronik cihazlar genellikle, yanlış kullanıldıklarında veya yanlış şekilde tasfiye edildiklerinde insan sağlığı ve çevre için tehlikeli olabilecek bileşenler içerir. Cihazın kurallara uygun şekilde işletilmesi için bu bileşenlerin bulunması gereklidir. Bu simge ile işaretlenmiş cihazlar evsel çöpler ile birlikte tasfiye edilmemelidir.

İçindekiler hakkında uyarılar (REACH)

İçindekiler hakkında ayrıntılı bilgileri bulabileceğiniz adres:

www.kaercher.com/REACH

Filtre ve filtre torbasının imha edilmesi

Filtre ve filtre torbası çevreye uyumlu malzemelerden üretilmiştir.

Ev çöprü için yasak olan emilmiş maddeler içermedikleri sürece, bu parçalar normal ev çöpünde imha edilebilir.

Garanti

Her ülkede yetkili distribütörümüz tarafından verilmiş garanti şartları geçerlidir. Garanti süresi içinde cihazınızda oluşan muhtemel hasarları, arızanın kaynağı üretim veya malzeme hatası olduğu sürece ücretsiz olarak karşılıyoruz. Garanti hakkınızdan yararlanmanızı gerektiren bir durum olduğu zaman, ilgili faturanız ile birlikte satıcınıza veya size en yakın yetkili servisimize başvurunuz.

Müşteri hizmeti

Sorularınız veya arızalar söz konusu olursa KÄRCHER distribütörümüz size seve yardımcı olacaktır. Adres için bkz. Arka sayfa.

Aksesuarlar ve yedek parçalar

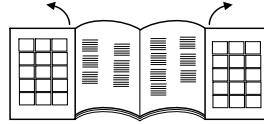
Sadece orijinal aksesuarlar ve orijinal yedek parçalar kullanın; cihazın güvenli şekilde ve arızasız işletilmesini garantilerler.

Aksesuarlar ve yedek parçalar hakkında bilgi için sitemizi ziyaret edin: www.kaercher.com.

Kullanımı

Cihaz tanımı

Lütfen şekil sayfalarını açın!



- 1 Soketli elektrik fişi kablosu
 - 2 Kablo sarma tuşu
 - 3 Açma/Kapama tuşu
 - 4 LED Güç göstergesi
 - 5 Emme hortumu
 - 6 Tutamak
(A) Pil yuvası
(B) + tuşu
(C) Bekleme fonksiyonu
 - 7 Emme gücü ayarlayıcısı
(A) + tuşu
(B) - tuşu
(C) Bekleme fonksiyonu
 - 8 Teleskop emme borusu
 - 9 Teleskop emme borusunun ayarı
 - 10 Taban memesi
 - 11 Aksesuar donanımının kapağı
 - 12 QuickClick aksesuar donanımı:
Yastık memesi, çıkartılabilen ek memesi ve mobilya fırçası içerir
 - 13 Filtre değişim göstergesi
 - 14 Kilit kolu, filtre torbası kapağı / motor koruma filtresi
 - 15 Motor koruma filtresi
 - 16 Filtre torbası tutucusu
 - 17 HEPA filtre kapağı
 - 18 HEPA filtre *
 - 19 Taşıma kolu
- * EN1822:1998

Cihazı çalıştırmaya başlamadan önce

- Ekte 2 pil bulacaksınız. Süpürme işlemine başlamadan önce, lütfen tutamağın altındaki pil yuvasına yerleştirin.
- Pili yuvasının kapağını yukarı doğru itin ve çıkartın.
 - Pilleri yerleştirin, bu sırada kutupların doğru olmasına dikkat edin (pil yuvasının tabanındaki + ve - işareti).
 - Pili yuvasının kapağını tekrar yerleştirin ve kapatın.

İşletime alma

Şekil 1

- Emme hortumunun ağzı emme deliğine bastırın.
- Çıkartmak için, her iki kilitleme mandalını içeri doğru bastırın ve hortumu dışarı çekin.

Şekil 2

- Tutamak ve teleskop emme borusunu birbirine geçirin ve kilitleyin.
- Taban memesi ve teleskop emme borusunu birbirine geçirin ve kilitleyin.

Şekil 3

- Ayar düğmesine basın ve teleskop emme borusunu istediğiniz uzunluğa ayarlayın.

Şekil 4

- Durdurmak için ya da kısa çalışma aralarında, taban memesini cihazın arka tarafındaki park tutucusuna asın ve kilit konumuna bastırın.

Şekil 5

- Çıkartmak için, tutamağı geriye doğru cihaz yönünde bastırın. Bu şekilde, taban memesi park tutucusundan açılır ve yukarı doğru çıkartılabilir.

Şekil 6

- Şebeke bağlantı kablosunu fişinden tutun ve dışarı çekin. Elektrik fişini prize takın.
- Cihazı açın / kapatın.

Şekil 7

- Emme gücü, emme gücü ayarlayıcısının tuşlarındaki ayarları:
 - + tuşuna (A) basarsanız, emme gücü artar
 - tuşuna (B) basarsanız, emme gücü azalır

Emme gücünün emme durumuna uygun olarak adapte edilmesi:

- **Düşük emme gücü** – Perdeler, tekstiller, yastıklı mobilyalar, mindeler
- **Orta emme gücü** – Az kirlenmiş halılar / halı zeminler, yüksek kaliteli halılar, köprüler ve rotorlar
- **Yüksek emme gücü** – Sert zeminler, çok kirlenmiş halılar ve halı zeminler
- Kısa çalışma molalarında, bekleme tuşunun (C) kullanılması önerilmektedir:
 - Bekleme tuşuna basın, cihaz kapanır, cihazdaki LED yanıp söner ve bekleme modunu gösterir.
 - Bekleme tuşuna tekrar basarsanız, çalışmaya devam edebilirsiniz.
- Uyarı:** Süpürge, bekleme tuşuna basıldıktan sonra daha önce ayarlanan süpürme gücüyle çalışmaya başlar.

Önemli uyarı! Cihaz, bir aşırı ısınma tehlikesinde otomatik olarak kapanır. Cihazı kapatın ve elektrik fişini çekin. Meme, emme borusu ya da hortumun tıkanmış olup olmadığı ya da filtrenin değiştirilmesinin gerekli olup olmadığından emin olun. Arızanın giderilmesinden sonra cihazı en az 1 saat soğutun, daha sonra cihaz tekrar çalışmaya hazırdır.

Aksesuarlarla süpürme

QuickClick; Aksesuar

QuickClick aksesuarın kullanılması

- **Yastık memesi:** Yastıklı mobilyalar, minderler, perdelerin, vb emilmesi için
- **Mobilya fırçası:** Mobilyalar ve hassas cisimlerin koruyucu temizliği, kitaplar, otomobildeki havalandırma ızgaralarının tozunun alınması, vb için.
- **EK memesi, çıkartılabilir:** Köşeler, ek yerleri ve kalorifer radyatörleri için

QuickClick aksesuar donanımındaki aksesuarın değiştirilmesi

- Taban memesini cihazın arka tarafındaki park tutucusuna asın ve kilit konumuna bastırın (Bkz. Şekil 4).

Şekil 8

- Tutamaktaki kilit açma tuşuna basın ve tutamağı teleskop emme borusundan çekin.

Şekil 9

- Aksesuar donanımının kapağını yukarı doğru katlayın.

Şekil 10

- Tutamağı, istediğiniz aksesuarda tahdide kadar içeri sokun. Bu şekilde kilitletir. Daha sonra, aşağı doğru çevirin ve dışarı çekin.

Şekil 11

- Saklamak için, aksesuarı tutamakla birlikte aksesuar donanımına takın ve yukarı doğru kilitleyin. Tutamağı çekerek çıkartın.

- **Uyarı:** Aksesuar, elle de çıkartılabilir ve tutamağa takılabilir. Aksesuarı gevşetmek için tutamağın kilit açma düğmesine basın.

- **Uyarı:** Yukarıda belirtilen tüm adımlar, teleskop emme borusu takılı durumdayken de uygulanabilir. Bu amaçla taban memesini cihazın arka tarafındaki park tutucusuna asın ve kilit konumuna bastırın. Teleskop emme borusunu diik konumda yukarı çekin.

Taban memesi Değiştirilebilir

Şekil 12

- **Halılar ve halı döşemeler:** Düşme konumlarını aşağıdaki şekilde seçin:



Şekil 13

- **Sert Zeminler:** Düşme konumlarını aşağıdaki şekilde seçin:



Çalışmanın tamamlanması

→ Cihazı kapatınız ve fişi çıkartınız.

Şekil 14

- Kablo sarma tuşuna basın. Kablo otomatik olarak cihazın içine çekilir.
- Taban memesini cihazın arka tarafındaki park tutucusuna asın ve kilit konumuna bastırın.

Taşıma, saklama

→ Taşımak için cihazı taşıma kolundan tutun ve kuru odalarda saklayın.

Uyarı: Teleskop emme borusunun daha önce tü-müyle içeri itilmesi önerilir.

Koruma ve Bakım

Cihazın temizlenmesi

- Cihazı ve plastik aksesuarlarını piyasadan temin edilen bir plastik temizleyicisiyle temizleyiniz.
- Toz odasını kuru bir toz bezi / toz fırçasıyla temizleyin.

Filtre torbasının değiştirilmesi

Sipariş no. 6.904-329

İçindekiler: Kilit ve 1 motor koruma filtresi ile birlikte 5 filtre torbası.

Not

Filtre değişim göstergesini okumak için, teleskop emme borusunu tutamaktan ayırın.

Şekil 15

- Kapaktaki filtre değişim göstergesi tam olarak kırmızıysa, lütfen filtre torbasını değiştirin.
- Kilit koluna basın ve kapağı açın.

Şekil 16

→ Filtre torbası tutucusunun kilidini açın ve tutucuyu dışarı katlayın.

Şekil 17

→ Kilit kulağıyla filtre torbasını kilitleyin, filtre torbasını çıkartın ve imha edin.

Şekil 18

→ Yeni filtre torbasını dayama noktasına kadar tutucuya doğru itin. Kulağı ilk önce aşağı doğru bastırın, daha sonra tutucuyu muhafazanın içine doğru itin ve cihaz muhafazasına kilitleyin.

Motor koruma filtresinin değiştirilmesi

Motor koruma filtresi: Filtre torbası ambalajındaki son filtre torbası ile birlikte değiştirin.

→ Motor koruma filtresi, yerleştirilmiş olan filtre torbasının arkasında yer alır. Filtre torbasını yerleştirmeden önce motor koruma filtresini değiştirin.

Şekil 19

- Çerçevenin kilidini açın ve çerçeveyi çıkartın.
- Çerçevenin alt parçasını çıkartın, eski motor koruma filtresini dışarı alın ve imha edin. Yeni motor koruma filtresini çerçeveye oturtun ve çerçevenin alt parçasına yerleştirin.

Şekil 20

→ Çerçeveyi yerleştirin ve kilitleyin.

HEPA filtresinin değiştirilmesi

Sipariş no. 6.414-805

Temiz bir üfleme havası için filtre.

HEPA filtre *: Yılda 1 kez değiştirin.

Şekil 21

- Kapağı açın.
- HEPA filtresinin kilidini açın ve filtreyi çıkartın.

Şekil 22

- HEPA filtreyi yerleştirin ve kilitleyin.
- Kapağı kapatın.

* EN1822:1998

Taban memesinin temizlenmesi

Değiştirilebilir taban memesini düzenli aralıklarla temizleyin!

→ Memeyi emme borusundan çıkartın.

Aksesuarın temizlenmesi

Şekil 23

- Tutamak ve emme hortumu, temizleme amacıyla ya da tıkanma durumunda ayrılabilir. Bu amaçla 2 kilit açma mekanizmasını bastırın ve dışarı doğru çekin
- Bağlamak için, tutamak ve emme hortumunu birbirine geçirin ve kilitleyin.

Pilin değiştirilmesi

Uyarı: Kablesuz aktarım fonksiyonunu gerçekleştirmek için, pil boş olmamalıdır. Tuşa basılması sırasında bir tepki olmazsa ya da tepki yetersiz olursa, lütfen pili değiştirin.

- Pili yuvasının kapağını yukarı doğru itin ve çıkartın.
- Eski pilleri çıkartın ve kurallara uygun bir şekilde imha edin.
- Yeni pilleri yerleştirin, bu sırada kutupların doğru olmasına dikkat edin.
- Pili yuvasının kapağını tekrar yerleştirin ve kapatın.

Teknik Bilgiler

Gerilim	220 - 240	V
Elektrik türü	50-60	Hz
Şebeke sigortası (gecikmeli)	16	A
Koruma sınıfı	II	
Ağırlık (aksesuar hariç)	6,6	kg
Hareket alanı	10	m
Boyutlar	ø 380 x 380	mm
Nominal mesafe, aksesuar	35	mm
Ses şiddeti seviyesi (EN 60704-2-1)	57	dB(A)
666/2013'e göre ekolojik tasarım		
Enerji verimliliği sınıfı	A	
Yıllık gösterge enerji tüketimi	25,8	kWh/a
Halı temizleme sınıfı	D	
Sert zemin temizleme sınıfı	D	
Toz emisyonu sınıfı	A	
Ses gücü seviyesi L _{WA}	72	dB(A)
Nominal güç tüketimi	600	W

Teknik değişiklik yapma hakkı saklıdır!

Оглавление

Общие указания	RU	5
Управление	RU	6
Уход и техническое обслуживание	RU	7
Технические данные	RU	8



Перед первым применением устройства необходимо прочитать данную оригинальную инструкцию по эксплуатации, после этого действовать в соответствии с ней и сохранить ее для дальнейшего использования или для следующего владельца.

Общие указания

Использование по назначению

Данный универсальный пылесос предназначен для использования в домашнем хозяйстве, он не подходит для промышленного использования.

Изготовитель не несет ответственности за повреждения, полученные в результате использования не по назначению или неправильного обращения с прибором.

Использовать универсальный пылесос только с:

- оригинальным пылесборным мешком.
- оригинальными запчастями, стандартными или специальными принадлежностями.

Запрещается использовать универсальный пылесос для:

- чистки людей и животных.
- Всасывание:
 - насекомых (например мух, пауков и т.д.).
 - вредных для здоровья веществ, острых, горячих или раскаленных предметов.
 - мокрых предметов или жидкостей.
 - легковоспламеняющихся или взрывчатых веществ и газов.

Охрана окружающей среды



Упаковочные материалы пригодны для вторичной обработки. Поэтому не выбрасывайте упаковку вместе с домашними отходами, а сдайте ее в один из пунктов приема вторичного сырья.



Старые приборы содержат ценные перерабатываемые материалы, подлежащие передаче в пункты приема вторичного сырья. Поэтому утилизируйте старые приборы через соответствующие системы приемки отходов.

Электрические и электронные приборы часто содержат компоненты, которые при неправильном обращении или ненадлежащей утилизации представляют потенциальную опасность для людей и экологии. Тем не менее данные компоненты необходимы для правильной работы прибора. Приборы, обозначенные этим символом, запрещено утилизировать вместе с бытовыми отходами.

Инструкции по применению компонентов (REACH)

Актуальные сведения о компонентах приведены на веб-узле по следующему адресу:

www.kaercher.com/REACH

Утилизация фильтра и пылесборного мешка

Фильтр и пылесборный мешок изготовлены из экологически безвредных материалов.

Если они не содержат никаких веществ, которые запрещены для утилизации домашнего мусора, они могут быть утилизированы с обычным домашним мусором.

Гарантия

В каждой стране действуют соответственно гарантийные условия, изданные уполномоченной организацией сбыта нашей продукции в данной стране. Возможные неисправности прибора в течение гарантийного срока мы устраняем бесплатно, если причина заключается в дефектах материалов или ошибках при изготовлении. В случае возникновения претензий в течение гарантийного срока просьба обращаться, имея при себе чек о покупке, в торговую организацию, продавшую вам прибор или в ближайшую уполномоченную службу сервисного обслуживания.

Дата выпуска отображается на заводской табличке в закодированном виде.

При этом отдельные цифры имеют следующее значение::

Пример: 30190

- 3 год выпуска
- 0 столетие выпуска
- 1 десятилетие выпуска
- 9 вторая цифра месяца выпуска
- 0 первая цифра месяца выпуска

Таким образом, в данном примере код 30190 означает дату выпуска 09 / (2) 013.

Сервисная служба

Филиал фирмы KARCHER с удовольствием ответит на ваши вопросы и окажет содействие при устранении неисправностей в приборе. Адрес указан на обороте

Принадлежности и запасные детали

Используйте оригинальные принадлежности и запчасти — только они гарантируют безопасную и бесперебойную работу устройства.

Информацию о принадлежностях и запчастях вы можете найти на сайте www.kaercher.com.

Управление

Описание прибора

Откройте страницы с изображениями!



- 1 Сетевой шнур со штепсельным разъемом
 - 2 Кнопка смотки кабеля
 - 3 Кнопка Вкл./Выкл.
 - 4 Светодиодный индикатор мощности
 - 5 Всасывающий шланг
 - 6 рукоятка
(A) аккумуляторный отсек
 - 7 Регулятор мощности всоса
(A) + кнопка
(B) – кнопка
(C) функция ожидания
 - 8 Телескопическая всасывающая труба
 - 9 Регулировка телескопической всасывающей трубы
 - 10 Форсунка для чистки пола
 - 11 Крышка места хранения принадлежностей
 - 12 Место хранения принадлежностей QuickClick: содержит насадку для мягкой обивки, вытягиваемую насадку для щелей и мебельную щетку
 - 13 Индикатор смены фильтра
 - 14 Рычаг блокиратора, крышка пылесборного мешка / защитный фильтр мотора
 - 15 Защитный фильтр мотора
 - 16 Крепление пылесборного мешка
 - 17 Кожух HEPA-фильтра
 - 18 HEPA-фильтр *
 - 19 Рукоятка для ношения прибора
- * EN1822:1998

Перед началом работы

В комплекте вы найдете 2 аккумулятора. Перед началом чистки пылесосом вставить их в аккумуляторный отсек внизу, рядом с ручкой.

- Поднять и снять крышку аккумуляторного отсека.
- Установить аккумуляторы, при этом соблюдая правильную полярность (обозначения + и – на дне аккумуляторного отсека).
- Снова установить и закрыть крышку аккумуляторного отсека.

Начало работы

Рисунок 1

- Вставьте патрубок шланга во всасывающее отверстие и einrasten.
- Для снятия нажать оба стопорных выступа и вынуть шланг.

Рисунок 2

- Рукоятку соединить с телескопической трубой и зафиксировать.
- Половую насадку соединить с телескопической трубой и зафиксировать.

Рисунок 3

- Используя регулировку, установить желаемую длину телескопической трубы.

Рисунок 4

- Для хранения или при коротких перерывах в работе половую насадку навесить в парковочное положение на задней стенке прибора и надавить для фиксации в положении.

Рисунок 5

- Для снятия нажать рукоятку назад в сторону прибора. При этом половая насадка высвобождается из парковочного положения и может быть вынута вверх.

Рисунок 6

- Удерживая за штепсельную вилку, вытянуть кабель питания. Вставить штепсельную вилку в розетку.
- Включите / выключите прибор.

Рисунок 7

- Регулировка мощности всасывания выполняется с помощью кнопок на регуляторе мощности всоса:
нажать кнопку + (A), более высокая мощность всоса
нажать кнопку - (B), более низкая мощность всоса

Настроить мощность всасывания в зависимости от ситуации:

- **Низкая мощность всасывания** – для гардин, текстильных изделий, мягкой мебели, подушек
- **Средняя мощность всасывания** – для легко загрязненных ковров /ковровых покрытий, высококачественных ковров, дорожек и половиков
- **Самая высокая мощность всасывания** – для твердых напольных покрытий, сильно загрязненных ковров и ковровых покрытий

- При коротких перерывах в работе рекомендуется использовать кнопку режима ожидания (C): Нажать кнопку режима ожидания, прибор отключается, на приборе горит светоиндикатор, указывая на режим ожидания.

- Повторно нажать кнопку ожидания, можно продолжать работать дальше.

Указание: После нажатия кнопки режима ожидания пылесос начинает работать с ранее установленной мощностью всасывания.

Важное указание! Прибор при опасности перегрева автоматически отключается. Выключите прибор и потяните за штепсельную вилку. Убедитесь, что насадки, всасывающая труба или шланг не забили, и не требуется замена фильтра. После устранения неполадки дать прибору остынуть как минимум 1 час, затем прибор снова готов к работе.

Использование принадлежностей

Принадлежности QuickClick

Использовать принадлежности QuickClick

- **Форсунка для мягкой обивки:** для очистки мягкой мебели, матрасов, гардин и т.д.
- **Кисточка для мебели:** для шадящей очистки мебели и деликатных предметов, очистки книг, вентиляционных щелей в авто и т.д.
- **Насадка для щелей, вытягивается:** для углов, щелей и радиаторов отопления

Замена принадлежностей из отсека QuickClick

- Навесить половую насадку в парковочное положение на стенке прибора и надавить для фиксации в положении (см. рис. 4).

Рисунок 8

- Нажать кнопку отблокировки на рукоятке и снять рукоятку телескопической всасывающей трубы.

Рисунок 9

- Откинуть крышку отсека хранения принадлежностей.

Рисунок 10

- Вставить до упора ручку в желаемую деталь принадлежностей. При этом она фиксируется. В завершении повернуть вниз и вынуть.

Рисунок 11

- Для хранения насадку с рукояткой вставить в отсек принадлежностей и зафиксировать вверх. Снять рукоятку.
- **Указание:** Насадку можно также вынуть и установить на рукоятку вручную. Для разъединения нажмите кнопку разблокировки на ручке.
- **Указание:** Все вышеупомянутые шаги можно выполнить также с установленной телескопической всасывающей трубой. Для этого навесить половую насадку в парковочное положение на задней стенке прибора и надавить для фиксации в положении. Снять телескопическую трубу вертикально вверх.

Переключающаяся форсунка для пола

Рисунок 12

- **Ковры и ковровые покрытия:** Положения переключателя выбрать следующим образом:



Рисунок 13

- **Жесткие поверхности:** Положения переключателя выбрать следующим образом:



Окончание работы

- Выключить прибор и вытащить сетевую вилку.

Рисунок 14

- Нажать кнопку смотки кабеля. Кабель автоматически втягивается в прибор.
- Навесить половую насадку в парковочное положение на задней стенке прибора и надавить для фиксации в положении.

Транспортировка, хранение

- При транспортировке держите прибор за ручку и сохраняйте в сухом помещении.
Указание: Рекомендуется предварительно полностью убирать телескопическую всасывающую трубу

Уход и техническое обслуживание

Чистка прибора

- Прибор и принадлежности из искусственных материалов следует чистить стандартными мощными средствами для искусственных материалов.
- Очистить отсек пылесборного мешка сухой тряпкой / щеткой для пыли.

Замена пылесборного мешка

Номер для заказа 6.904-329

В комплект входит: 5 пылесборных мешков с запором и 1 фильтр защиты мотора.

Указание

Для считывания показания индикатора замены фильтра отделить телескопическую всасывающую трубу от рукоятки.

Рисунок 15

- Если индикатор смены фильтра в крышке полностью красный, пожалуйста, замените пылесборный мешок.
- Нажать рычаг разблокировки и открыть крышку.

Рисунок 16

- Разблокировать крепление пылесборного мешка и откинуть вверх.

Рисунок 17

- Закупорить пылесборный мешок с помощью запорного язычка, вынуть мешок и утилизировать.

Рисунок 18

- Вставить новый мешок до упора в крепление. Сперва нажать язычок вниз, затем ввести крепление в корпус и зафиксировать на корпусе аппарата.

Замена фильтра защиты патрона

Защитный фильтр мотора: заменять с каждым последним пылесборным мешком из упаковки.

- Фильтр защиты мотора находится за установленным пылесборным мешком. Перед установкой пылесборного мешка заменить фильтр защиты мотора.

Рисунок 19

- Разблокировать и вынуть рамку.
- Снять нижнюю часть рамки, вынуть старый фильтр защиты мотора и утилизировать. Вставить в рамку новый фильтр защиты мотора и установить нижнюю часть рамки.

Рисунок 20

- Снова установить и зафиксировать рамку.

Замена HEPA-фильтра

Номер для заказа 6 414-805

Фильтр для очистки выдуваемого воздуха.

HEPA-фильтр *: менять раз в год.

Рисунок 21

- Открыть крышку.
- Разблокировать и вынуть HEPA-фильтр.

Рисунок 22

- Вставить новый HEPA-фильтр и зафиксировать его.
 - Закрыть крышку.
- * EN1822:1998

Очистить форсунку для пола

Переключающуюся форсунку для пола требуется периодически очищать!

→ Снять насадку со всасывающей трубы.

Чистка принадлежностей

Рисунок 23

→ Рукоятку и всасывающий шланг для чистки или в случае засора можно отделить. Для этого нажать 2 блокиратора и разъединить

→ Для соединения рукоятку состыковать со всасывающим шлангом и зафиксировать.

Замена батареи

Указание: Для обеспечения функционирования беспроводной передачи батарея не должна быть разряжена. Если при нажатии кнопок не последовало никакой или последовала недостаточная реакция, пожалуйста, замените батарею.

→ Поднять и снять крышку аккумуляторного отсека.

→ Вынуть старые аккумуляторы и утилизировать в соответствии с правилами.

→ Вставить новые аккумуляторы, при этом соблюдая правильную полярность.

→ Снова установить и закрыть крышку аккумуляторного отсека.

Технические данные

Напряжение	220 - 240	V
Вид тока	50-60	Гц
Сетевой предохранитель (инертный)	16	A
Класс защиты	II	
Вес без (принадлежностей)	6,6	кг
Радиус действия	10	м
Габариты	ø 380 x 380	мм
Номинальный внутренний диаметр насадок	35	мм
Уровень звукового давления (EN 60704-2-1)	57	дБ(A)

Экологический дизайн согласно 666/2013

Класс энергопотребления	A	
Индикативное ежегодное потребление	25,8	кВт час/год
Класс очистки для ковров	D	
Класс очистки для твердых поверхностей	D	
Класс выброса пыли	A	
Уровень шума L_{WA}	72	дБ(A)
Номинальная потребляемая мощность	600	Вт

Изготовитель оставляет за собой право внесения технических изменений!

Tartalomjegyzék

Általános megjegyzések	HU	5
Használat	HU	5
Ápolás és karbantartás	HU	7
Műszaki adatok	HU	7



A készülék első használata előtt olvassa el ezt az eredeti kezelési útmutatót, ez alapján járjon el, és tartsa meg a későbbi használatra vagy a következő tulajdonos számára.

Általános megjegyzések

Rendeltetészerű használat

Ez az univerzális porszívó háztartási használatra és nem ipari célra készült.

A gyártó nem vállal felelősséget esetleges károkért, amelyek a nem rendeltetészerű használatból vagy hibás kezelésből származnak.

Az univerzális porszívót csak ezekkel használja:

- Eredeti porzsákkal.
- Eredeti alkatrészekkel, tartozékokkal és külön tartozékokkal.

Az univerzális porszívó **nem** alkalmas:

- Emberek és állatok leporszívózására.
- A következők felszívására:
Kis élőlények (pl. legyek, pókok, stb.).
Egészségre ártalmas, éles szélű, forró vagy izzó anyagok.
Nedves vagy folyékony anyagok.
Gyúlékony vagy robbanékony anyagok vagy gázok.

Környezetvédelem



A csomagolóanyagok újrahasznosíthatók. Ne dobja a csomagolóanyagokat a háztartási szemétkébe, hanem gondoskodjék azok újrahasznosításáról.



A régi készülékek értékes újrahasznosítható anyagokat tartalmaznak, amelyeket tanácsos újra felhasználni. Ezért a régi készülékeket az arra alkalmas gyűjtőrendszerek igénybevételeivel ártalmatlanítsa!

Az elektromos és az elektronikus készülékek gyakran tartalmaznak olyan alkotóelemeket, amelyek helytelen kezelés vagy helytelen ártalmatlanítás esetén potenciális veszélyt jelenthetnek az emberi egészségre és a környezetre. A készülék szabályszerű üzemeltetéséhez azonban szükség van ezekre az alkotóelemekre. Az ilyen szimbólummal megjelölt készülékeket nem szabad a háztartási hulladékkal együtt ártalmatlanítani.

Megjegyzések a tartalmzott anyagokkal kapcsolatban (REACH)

Aktuális információkat a tartalmzott anyagokkal kapcsolatban a következő címen talál:

www.kaercher.com/REACH

Szűrők és porzsákok hulladék kezelése

A szűrők és porzsákok környezetbarát anyagokból készültek.

Amennyiben nem tartalmaznak olyan felszívott anyagokat, amelyeket tilos a házi szemétkébe elhelyezni, akkor a háztartási hulladékba kidobható.

Garancia

Minden országban az illetékes forgalmazónk által kiadott garancia feltételek érvényesek. Az esetleges üzemzavarokat az Ön készülékén a garancia lejártáig költségmentesen elhárítjuk, amennyiben anyag- vagy gyártási hiba az oka. Garanciális esetben kérjük, forduljon a vásárlást igazoló bizonylattal kereskedőjéhez vagy a legközelebbi hivatalos szakszervizhez.

Szerviz

Kérdések vagy üzemzavar esetén Kärcher-telephelyünk szívesen segít Önnek. A címet lásd a hátoldalon.

Tartozékok és pótalkatrészek

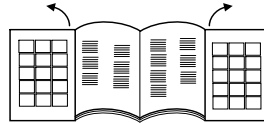
Kizárólag eredeti tartozékokat és eredeti pótalkatrészeket alkalmazzon, mivel ezek szavatolják a készülék biztonságos és zavarmentes üzemét.

A tartozékokkal és pótalkatrészekkel kapcsolatos információkat a www.kaercher.com oldalon olvashatja.

Használat

Készülék leírása

Kérjük, hajtsa ki az ábrákat tartalmazó oldalakat!



- 1 Hálózati kábel csatlakozóval
 - 2 Kábel felcsévézés gomb
 - 3 Be-/Ki kapcsoló
 - 4 LED teljesítmény kijelző
 - 5 Szívótömlő
 - 6 Markolat
(A) Elemtartó
 - 7 Szíváserősség szabályozó
(A) + gomb
(B) – gomb
(C) Standby funkció
 - 8 Teleszkópos szívócső
 - 9 Teleszkópos szívócső beállítása
 - 10 Padló szűrőfej
 - 11 Tartozék tároló fedele
 - 12 QuickClick tartozék tároló:
tartalmaz kártpifjet, kihúzható fugafejet és bútorkefét
 - 13 Szűrőcsere kijelző
 - 14 Zárókar, porzsák / motorvédő szűrő fedél
 - 15 Motorvédő szűrő
 - 16 Porzsáktartó
 - 17 HEPA-szűrő fedél
 - 18 HEPA-szűrő *
 - 19 Fogantyú
- * EN1822:1998

Üzembevétel előtt

Mellékelve 2 elem található. Kérjük, porszívózás előtt a markolat alatt lévő elemtartóba behelyezni.

- Nyissa ki és vegye le az elemtartó tetejét.
- Helyezze be az elemeket, közben figyeljen a helyes polarításra (+ és – jelzés az elemtartó alján).
- Az elemtartó tetejét ismét helyezze be és zárja be.

Üzembevétel

Ábra 1

- Szívócsótámasztékokat a szívónyílásba bekattintani.
- A kivételhez nyomja össze mindkét rögzítőpecket és húzza le a csövet.

Ábra 2

- Markolatot és a teleszkópos csövet rakja össze és kattintsa be.
- A padlófejet és a teleszkópos szívócsövet rakja össze és kattintsa be.

Ábra 3

- Mozgassa az állítót és állítsa be a teleszkópos csövet a kívánt hosszúságra.

Ábra 4

- Leállításhoz vagy rövid munka megszakításoknál, a padlófejet a készülék hátsó részén lévő parkolási tartóba akassza be és nyomja pihenési állásba.

Ábra 5

- Kivételhez nyomja hátra, a készülék felé a markolatot. Ezzel a padlófejet kioldja a parkolási tartóból és felfelé le lehet venni.

Ábra 6

- A hálózati kábelt fogja a dugaljnál és húzza ki. Dugja be a hálózati dugót a dugaljba.
- A készülék be-/kikapcsolása.

Ábra 7

- A szívóerősség beállítása a szívóerősség szabályozónál lévő gombokkal történik.
 - + gomb (A) megnyomása, nagyobb szívóerősség
 - gomb (B) megnyomása, alacsonyabb szívóerősség

A szívás erősségét igazítsa a szívási helyzethez:

- **Alacsony szívóteljesítmény** – függönyökhöz, textiliákhoz, kárpitozott bútorhoz, párnákhoz
 - **Közepes szívóteljesítmény** – enyhén szennyezett szőnyegekhez / szőnyegpadlókhöz, értékes szőnyegekhez, futószőnyegekhez
 - **Legnagyobb szívóteljesítmény** – kemény padlózatához, erősen szennyezett szőnyegekhez és szőnyegpadlókhöz
- Rövid munkaszüneteknél ajánlott a Standby gomb (C) használata:
Standby gomb megnyomása, a készülék kikapcsol, LED villog a készüléken és a Standby üzemet mutatja.
 - Standby gomb ismételt megnyomása, tovább lehet dolgozni.

Megjegyzés: A porszívó a Standby gomb megnyomása után az előzőleg beállított szívóteljesítménnyel indul el.

Fontos megjegyzés! A készülék túlmelegedés veszélye esetén automatikusan kikapcsol. Kapcsolja ki a készüléket és húzza ki a hálózati dugót. Győződjön meg róla, hogy a szívófej vagy szívócső nincs eldugulva ill. nem kell-e cserélni a szűrőt. A zavar elhárítása után a készüléket legalább 1 órán át hagyni kell lehűlni, azután a készülék ismét üzemképes.

Porszívózás tartozékkal

QuickClick tartozék

QuickClick tartozék használata

- **Kárpit-fej:** kárpitozott bútorok, matracok, függönyök stb. porszívózására
- **Bútorkefe:** bútorok és érzékeny tárgyak kíméletes tisztítására, könyvek leporolására, az autóban található szellőző nyílások tisztítására stb.
- **Fugafej, kihúzható:** sarkokhoz, fugákhoz és fűtőtestekhez

Tartozék cseréje a QuickClick tartozék tárolóból

- A padlófejet a készülék hátsó részén lévő parkoló tartóba akassza be és nyomja pihenési állásba (lásd a 4. ábrát).

Ábra 8

- Nyomja meg a kioldási gombot a markolaton és húzza le a markolatot a teleszkópos szívócsőről.

Ábra 9

- Nyissa ki a tartozék tároló fedelét.

Ábra 10

- A markolatot tolja rá ütközésig a kívánt tartozéokra. Úgy, hogy az bekattanjon. Végül forgassa lefelé és húzza ki.

Ábra 11

- Tároláshoz a tartozékot a markolattal nyomja a tartozék tárolóba és felfelé kattintsa be. Markolat lehúzása.

- **Megjegyzés:** A tartozékot kézzel is ki lehet venni és a markolatra lehet helyezni. A tartozék kioldásához nyomja meg a markolaton lévő kioldó gombot.

- **Megjegyzés:** Minden fent említett lépést el lehet végezni felhúzott teleszkópos szívócsővel is. Ehhez akassza be a padlófejet a készülék hátsó részén lévő parkolási tartóba és nyomja pihenési állásba. A teleszkópos szívócsövet függőlegesen felfelé húzza le.

A átkapcsolható padlófeje

Ábra 12

- **Szőnyegek és padlószőnyegek:**
A kapcsolóállásokat a következőképpen válassza ki:



Ábra 13

- **Keményburkolatok:**
A kapcsolóállásokat a következőképpen válassza ki:



Használat befejezése

- Kapcsolja ki a készüléket és húzza ki a hálózati csatlakozó dugót.

Ábra **14**

- Nyomja meg a kábel feltekerés gombot. A kábel automatikusan beszívódik a készülékbe.
- A padlófejet a készülék hátsó részén lévő parkolási tartóba akassza be és nyomja pihenési állásba.

Szállítás, tárolás

- A készüléket szállításkor hordó fogantyúján fogja és száraz helyiségben tárolja.

Megjegyzés: Ajánlott a teleszkópos szívócsövet előtte teljesen betölteni.

Ápolás és karbantartás

A készülék tisztítása

- A műanyagból készült készüléket és tartozék-részeket a kereskedelemben kapható műanyagtisztítóval kell ápolni.
- A porteret száraz porronggyal / -ecsettel tisztítsa.

Porzsák cseréje

Megrendelési szám 6.904-329

Tartalom: 5 porzsák zárrással és 1 motorvédő szűrő.

Megjegyzés

A szűrőcsere kijelző leolvasásához válassza le a teleszkópos szívócsövet a markolatról.

Ábra **15**

- Ha a szűrőcsere kijelző a fedélen tejesen pirosat mutat, kérem cserélje ki a porzsákot.
- A zárókarral nyissa ki a fedelet.

Ábra **16**

- Oldja ki és hajtsa kifelé a porzsák tartóját.

Ábra **17**

- A zárhajtókéval zárja be a porzsákot, vegye ki és dobja ki a porzsákot.

Ábra **18**

- Az új porzsákot ütközésig tolja be a tartóba. A záróhajtókat először nyomja lefelé, azután a tartót tolja befelé a házba, amíg bekattan a készülékházban.

Motorvédő szűrő cseréje

Motorvédő szűrő: a porzsákcsomag utolsó porzsákjával együtt cserélje.

- A motorvédő szűrő a behelyezett porzsák mögött helyezkedik el. A porzsák behelyezése előtt cserélje ki a motorvédő szűrőt.

Ábra **19**

- Oldja ki és vegye ki a keretet.
- Vegye le a keret alsó részét, vegye ki a régi motorvédő szűrőt és távolítsa el. Rakja be az új motorvédő szűrőt a keretbe és helyezze be a keret alsó részét.

Ábra **20**

- Helyezze és kattintsa be a keretet.

HEPA-szűrő cseréje

Megrendelési szám 6.414-805

Szűrő a tiszta kiáramló levegőhöz.

HEPA-szűrő *: Évente 1x cserélje.

Ábra **21**

- Nyissa ki a fedelet.
- Oldja ki és vegye ki a HEPA-szűrőt.

Ábra **22**

- Helyezze be és kattintsa be az új HEPA-szűrőt.
- Zárja le a fedelet.

* EN1822:1998

Padlókefe tisztítása

Az átkapcsolható padlófejet rendszeres időközönként meg kell tisztítani!

- Vegye le a fejet a szívócsőről.

Tartozékok tisztítása

Ábra **23**

- A markolatot és a szívócsövet tisztítás vagy elzáródás esetén szét lehet választani. Ehhez nyomja meg a 2 kioldást és húzza szét.
- Összerakáshoz a markolatot és a teleszkópos csövet rakja össze és kattintsa be.

Elem cseréje

Megjegyzés: A kábel nélküli átvitel funkció szavatolásához az elemnek nem szabad lemerülnie. Ha a gomb megnyomásánál semmilyen vagy nem megfelelő reakció lép fel, kérem cserélje ki az elemet.

- Nyissa ki és vegye le az elemtartó tetejét.
- Vegye ki a régi elemeket és vigye szabályszerű hulladékgyűjtőhelyre.
- Helyezze be az új elemeket, közben figyeljen a helyes polaritásra.
- Az elemtartó tetejét ismét helyezze be és zárja be.

Műszaki adatok

Feszültség	220 - 240	V
Áramfajta	50-60	Hz
Hálózati biztosító (lomha)	16	A
Védelmi osztály	II	
Tartozékok nélküli súly	6,6	kg
Működési sugár	10	m
Méretek	ø 380 x 380	mm
Névleges átmérő, tartozék	35	mm
Hangnyomás szint (EN 60704-2-1)	57	dB(A)
666/2013 szerinti öko kialakítás		
Energiahatékonysági osztály	A	
Indikatív éves energiafogyasztás	25,8	kWh/év
Szőnyegtisztítási osztály	D	
Keménypadló tisztítási osztály	D	
Por-emissziós osztály	A	
Hangnyomás szint L _{WA}	72	dB(A)
Névleges teljesítményfelvétel	600	W

A műszaki adatok módosításának jogát fenntartjuk!

Obsah

Obecná upozornění	CS	5
Obsluha	CS	5
Ošetrování a údržba	CS	7
Technické údaje	CS	7



Před prvním použitím svého přístroje si přečtěte tento originální provozní návod, řiďte se jím a uložte jej pro pozdější použití nebo pro dalšího majitele.

Obecná upozornění

Správné používání přístroje

Tento univerzální vysavač je určen k používání v domácnostech, nikoliv ke komerčním účelům.

Výrobce neručí za případné škody způsobené nesprávným používáním nebo nesprávnou obsluhou.

Univerzální vysavač používejte pouze s:

- originálním filtračním sáčkem.
- originálními náhradními díly, příslušenstvím nebo speciálním příslušenstvím.

Univerzální vysavač **není** vhodný:

- k čištění osob a zvířat.
- vysávání:
 - malých živočichů (např. much, pavouků).
 - zdraví škodlivých, ostrých, horkých nebo žhavých látek.
 - vlhkých nebo kapalných látek.
 - snadno vznětlivých nebo výbušných látek a plynů.

Ochrana životního prostředí



Obalové materiály jsou recyklovatelné. Obal nezahazujte do domácího odpadu, nýbrž jej odevzdejte k opětovnému využití.



Přístroj je vyroben z hodnotných recyklovatelných materiálů, které se dají dobře znovu využít. Likvidujte proto staré přístroje ve sběrnách k tomuto účelu určených.

Elektrické a elektronické přístroje jsou často tvořeny složkami, které při nesprávném používání nebo nesprávné likvidaci mohou představovat potenciální riziko pro lidské zdraví a životní prostředí. Tyto složky jsou však nezbytné pro správnou funkci zařízení. Přístroj označený tímto symbolem nesmíte likvidovat v domovním odpadu.

Informace o obsažených látkách (REACH)

Aktuální informace o obsažených látkách naleznete na adrese:

www.kaercher.com/REACH

Likvidace filtru a filtračního sáčku

Filtr i filtrační sáček jsou vyrobeny z ekologického materiálu.

Pokud neobsahují substance, které nesmí přijít do domovního odpadu, můžete je vyhodit do běžného domovního odpadu.

Záruka

V každé zemi platí záruční podmínky vydané příslušnou distribuční společností. Případné poruchy zařízení odstraníme během záruční lhůty bezplatně, pokud byl jejich příčinou vadný materiál nebo výrobní závady. V případě uplatňování nároku na záruku se s dokladem o zakoupení obraťte na prodejce nebo na nejbližší oddělení služeb zákazníkům.

Oddělení služeb zákazníkům

Při eventuelních dotazech či poruchách se s důvěrou obraťte na jakoukoli pobočku firmy Kärcher. Adresy poboček najdete na zadní straně.

Příslušenství a náhradní díly

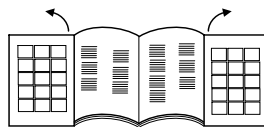
Používejte pouze originální příslušenství a originální náhradní díly, ty poskytují záruku bezpečného a bezporuchového provozu přístroje.

Informace o příslušenství a náhradních dílech naleznete na adrese www.kaercher.com.

Obsluha

Popis zařízení

Rozložte prosím stránky s obrázky!



- 1 Síťový kabel se zástrčkou
 - 2 Tlačítko navíjení kabelu
 - 3 Tlačítko vypínače
 - 4 Diodový ukazatel výkonu
 - 5 Sací hadice
 - 6 Rukojeť
 - (A) přihrádka baterie
 - 7 Regulátor sací síly
 - (A) tlačítko +
 - (B) tlačítko –
 - (C) pohotovostní režim
 - 8 Teleskopická sací trubka
 - 9 Nastavení teleskopické sací trubky
 - 10 Hubice na čištění podlah
 - 11 Kryt schránky na příslušenství
 - 12 Schránka na příslušenství QuickClick:
 - obsahuje hubice na čalounění, výsuvnou štěrbínovou hubici a kartáč na nábytek.
 - 13 Ukazatel naplnění filtru
 - 14 Páka uzávěru, kryt filtračního sáčku / ochranného filtru motoru
 - 15 Ochranný filtr motoru
 - 16 Držák filtračního sáčku
 - 17 Kryt filtru HEPA
 - 18 Filtr HEPA *
 - 19 Držadlo
- * EN1822:1998

Pokyny před uvedením přístroje do provozu

Příložený jsou 2 baterie. Před započítím vysávání přístroj vložíte do přihrádky baterií dole na držadle.

- Kryt přihrádky baterie odsuňte a sejměte.
- Vložte baterie, přitom dbejte na správnou polaritu (znaménko + a – na dně přihrádky baterie)
- Kryt přihrádky baterie vsadte a zavěte.

Uvedení do provozu

Ilustrace **1**

- Hrdlo sací hadice zaklapněte do sacího otvoru.
- Při odpojení stiskněte obě západky k sobě a hadici vytáhněte.

Ilustrace **2**

- Spojte a zaklapněte rukojeť a teleskopickou sací trubku.
- Spojte a zaklapněte podlahovou hubici a teleskopickou sací trubku.

Ilustrace **3**

- Stiskněte regulátor a nastavte požadovanou délku teleskopické sací trubky.

Ilustrace **4**

- Při stavění nebo krátkém přerušení práce zavěste podlahovou hubici do parkovacího držáku na zadní straně přístroje a zatlačte, aby zaklapla.

Ilustrace **5**

- Při vyndávání zatlačte rukojeť dozadu směrem k přístroji. Tím se podlahová hubice uvolní z parkovacího držáku a lze ji vyndat.

Ilustrace **6**

- Síťový kabel uchopte za zástrčku a vytáhněte. Zapijte síťovou zástrčku do zásuvky.
- Přístroj zapněte nebo vypněte.

Ilustrace **7**

- Sací síla se nastavuje tlačítky regulátoru: stisknutí tlačítka + (A), větší sací síla stisknutí tlačítka – (B), menší sací síla

Sací sílu přizpůsobte situaci při vysávání:

- **Nízký sací výkon** – pro záclony, textilie, polstrovaný nábytek, polštáře
- **Střední sací výkon** – pro mírně znečištěné koberce / kobercové podlahy, vysoce kvalitní koberce, malé koberečky a běhouny
- **Nejvyšší sací výkon** – pro tvrdé podlahy, silně znečištěné koberce a kobercové podlahy
- Při krátkých přestávkách během práce je vhodné používat tlačítko pohotovostního režimu (C): Po stisknutí tlačítka se přístroj vypne, blokací dioda na přístroji signalizuje pohotovostní režim.
- Po dalším stisknutí tlačítka pohotovostního režimu lze pokračovat v práci.

Upozornění: Vysavač pracuje po stisku tlačítka Standby při předem nastaveném sacím výkonu.

Důležité upozornění! Při hrozcím přehřátí se přístroj automaticky vypne. Vypněte ho a vytáhněte síťovou zástrčku. Zjistěte, zda není ucpaná hubice nebo sací trubka nebo zda není nutné vyměnit filtr. Po odstranění poruchy nechte přístroj minimálně 1 hodinu vychladnout. Pak je opět připraven k použití.

Vysávání s příslušenstvím

Příslušenství QuickClick

Použití příslušenství QuickClick

- **Hubice na polstrovaní:** pro vysávání polstrovaného nábytku, matrací, záclon aj.
- **Štětec na nábytek:** Štětec na nábytek, otočný: k šetrnému čištění nábytku a citlivých předmětů, oprašování knih, větracích otvorů v autě apod.
- **Štěrbínová tryska, vytažitelná:** pro hrany, štěrbinu a topná tělesa

Výměna příslušenství ze schránky QuickClick

- Zavěste podlahovou hubici do parkovacího držáku na zadní straně přístroje a zatlačte, aby zaklapla (viz. obrázek 4).

Ilustrace **8**

- Stiskněte odjišťovací tlačítko na rukojeti a rukojeť sundejte z teleskopické sací trubky.

Ilustrace **9**

- Otevřete kryt schránky na příslušenství.

Ilustrace **10**

- Držadlo v požadovaném příslušenství zasuňte až nadoraz. Tím zaklapne. Poté zasuňte dolů a vytáhněte.

Ilustrace **11**

- Při ukládání zasuňte příslušenství s rukojetí do schránky a zaklapněte směrem nahoru. Rukojeť sundejte.
- **Upozornění:** Příslušenství lze sundávat a nasazovat na rukojeť také rukou. Příslušenství lze uvolnit stisknutím uvolňovacího tlačítka na rukojeti.
- **Upozornění:** Všechny uvedené kroky lze provádět také s nasazenou teleskopickou sací trubkou. K tomu zavěste podlahovou hubici do parkovacího držáku na zadní straně přístroje a zatlačte, aby zaklapla. Teleskopickou sací trubku vytáhněte svisle nahoru.

Přepínatelná podlahová hubice

Ilustrace **12**

- **Koberce a celopodlahové koberce:** Nastavte přepínače takto:



Ilustrace **13**

- **Tvrdé podlahy:** Nastavte přepínače takto:



Ukončení provozu

- Přístroj vypněte a síťovou zástrčku vytáhněte ze zásuvky.

Ilustrace **14**

- Stiskněte tlačítko navijení kabelu. Kabel se automaticky zasuje do přístroje.
- Zavěste podlahovou hubici do parkovacího držáku na zadní straně přístroje a zatlačte, aby zaklapla.

Přeprava, uchování

- Při přepravě držte přístroj za úchyt a skladujte jej v suchých místnostech.
- Upozornění:** Teleskopickou sací trubici doporučujeme nejprve zcela zasunout.

Ošetřování a údržba

Čištění přístroje

- Přístroj a díly příslušenství z plastu ošetřujte běžnými čističi na plasty.
- Prostor na prach vyčistěte suchou prachovkou nebo štětcem.

Výměna filtračního sáčku

Objednací č. 6.904-329

Obsah: 5 filtračních sáčků s uzávěrem a 1 ochranný filtr motoru.

Upozornění

Ke zjištění stavu ukazatele naplnění filtru odpojte teleskopickou sací trubku od rukojeti.

Ilustrace 15

- Pokud je ukazatel naplnění filtru na krytu úplně červený, vyměňte filtrační sáček.
- Stiskněte páku uzávěru a otevřete kryt.

Ilustrace 16

- Uvolněte držák filtračního sáčku a vyklopte ho ven.
- Ilustrace 17
- Filtrační sáček uzavřete chlopní, vyndejte ho a zajištěte jeho likvidaci.

Ilustrace 18

- Nový filtrační sáček úplně zasuňte do držáku. Západku nejdříve stiskněte, potom zasuňte úchytku do krytu a zaklapněte na krytu přístroje.

Výměna ochranného filtru motoru

Ochranný filtr motoru: vyměňte zároveň s posledním filtračním sáčkem v balení.

- Ochranný filtr motoru je umístěn za nasazeným filtračním sáčkem. Před nasazením filtračního sáčku vyměňte ochranný filtr motoru.

Ilustrace 19

- Uvolněte a vyndejte rám.
- Sejměte spodní rámový díl, vyjměte a vyhodte starý motorový ochranný filtr. Do rámu vložte nový motorový ochranný filtr a vsadte spodní rámový díl.

Ilustrace 20

- Nasadte a zaklapněte rám.

Výměna HEPA filtru

Objednací č. 6 414-805

Filtr k čištění vypouštěného vzduchu.

Filtr HEPA *: vyměňujte 1x ročně.

Ilustrace 21

- Otevřete kryt.
 - Filtr HEPA odjistěte a vyjměte.
- Ilustrace 22
- Nasadte nový filtr HEPA a zaaretujte jej.
 - Kryt zavřete.
- * EN1822:1998

Vyčistěte podlahovou hubici

Podlahová hubice musí být vyčištěna v pravidelných intervalech!

- Hubici sundejte ze sací trubky.

Čištění příslušenství

Ilustrace 23

- Rukojeť a sací hadici lze při čištění nebo ucpání rozpojit. K tomu stisknete 2 západky a díly rozpojte.
- Při spojování nasadte rukojeť na sací hadici a zaklapněte.

Výměna baterie

Upozornění: Aby byl zajištěn bezdrátový přenos, nesmí být baterie vybitá. Pokud při stisknutí tlačítka nedojde k žádné reakci nebo je reakce nedostatečná, baterii vyměňte.

- Kryt přihrádky baterie odsuňte a sejměte.
- Vyjměte staré baterie a ekologicky se jich zbavte.
- Vložte nové baterie, dbejte přítom na správnou polaritu.
- Kryt přihrádky baterie vsadte a zavřete.

Technické údaje

Napětí	220 - 240	V
Druh proudu	50-60	Hz
Síťová pojistka (pomalá)	16	A
Třída krytí	II	
Hmotnost (bez příslušenství)	6,6	kg
Dosah	10	m
Rozměry	ø 380 x 380	mm
Jmenovitá šířka, příslušenství	35	mm
Hladina akustického tlaku (EN 60704-2-1)	57	dB(A)
Ekologický design podle 666/2013		
Třída energetické účinnosti	A	
Indikativní roční spotřeba energie	25,8	kWh/a
Třída čištění koberců	D	
Třída čištění tvrdých podlah	D	
Emisní třída prachu	A	
Hladina akustického výkonu L _{WA}	72	dB(A)
Jmenovitý příkon	600	W

Technické změny vyhrazeny.

Vsebinsko kazalo

Splošna navodila	SL	5
Uporaba	SL	5
Vzdrževanje	SL	7
Tehnični podatki	SL	7



Pred prvo uporabo naprave preberite ta originalna navodila za uporabo, jih upoštevajte in shranite za morebitno kasnejšo uporabo ali za naslednjega lastnika.

Splošna navodila

Namenska uporaba

Ta univerzalni sesalnik je namenjen uporabi v domačem gospodinjstvu in ne v industrijske namene. Proizvajalec ne odgovarja za morebitne škode, ki nastanejo zaradi nenamenske uporabe ali nepačnega upravljanja.

Univerzalni sesalnik uporabljajte le z:

- originalno filtrsko vrečko.
- originalnimi nadomestnimi deli, originalnim priborom ali specialnim priborom.

Univerzalni sesalnik **ni** primeren za:

- sesanje na ljudeh in živalih.
- sesanje: majhnih živih bitih (npr. muh, pajkov, itd.), zdravju škodljivih, ostrih, vročih ali žarečih snovi, vlažnih ali tekočih snovi, lahko vnetljivih ali eksplozivnih snovi in plinov.

Varstvo okolja



Embalažo je mogoče reciklirati. Prosimo, da embalaže ne odlagate med gospodinjski odpad, pač pa jo oddajte v ponovno predelavo.



Stare naprave vsebujejo pomembne materiale, ki so namenjeni za nadaljnjo predelavo. Zato stare naprave zavrzite s pomočjo ustreznih zbiralnih sistemov.

Električne in elektronske naprave imajo pogosto sestavne dele, ki pri nepravilnem ravnanju ali odstranjevanju med odpadke lahko predstavljajo nevarnost za zdrave ljudi in okolje. Ti sestavni deli so kljub temu pomembni za pravilno delovanje naprav. Naprav, označenih s tem simbolom, ne smete odvreči med gospodinjske odpadke.

Opozorila k sestavinam (REACH)

Aktualne informacije o sestavinah najdete na:

www.kaercher.com/REACH

Odstranitev filtrov in filtrskih vrečk

Filtri in filtrske vrečke so izdelani iz okolju prijaznih materialov.

V kolikor ne vsebujejo snovi, ki so v gospodinjskih odpadkih prepovedane, jih lahko odvržete v običajen gospodinjski odpad.

Garancija

V vsaki državi veljajo garancijski pogoji, ki jih določa naše prodajno predstavništvo. Morebitne motnje na napravi, ki so posledica materialnih ali proizvodnih napak, v času garancije brezplačno odpravljamo. V primeru uveljavljanja garancije, se z originalnim računom obrnite na prodajalca oziroma najbližji uporabniški servis.

Uporabniški servis

V primeru vprašanj ali motenj se obrnite na našo Kärcher podružnico. Naslov glejte na hrbtini strani.

Pribor in nadomestni deli

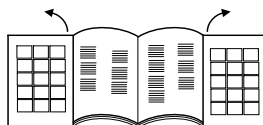
Uporabljajte samo originalen pribor in originalne nadomestne dele, ki zagotavljajo varno in nemoteno delovanje naprave.

Informacije o priboru in nadomestnih delih najdete na www.kaercher.com.

Uporaba

Opis naprave

Prosimo, odprite strani s slikami!



- 1 Omrežni priključni kabel z vtičem
 - 2 Tipka za navijte kabela
 - 3 Tipka za vklop/izklop
 - 4 LED prikaz moči
 - 5 Gibka sesalna cev
 - 6 Ročaj
(A) Baterijski predalček
(B) – tipka
(C) Standby funkcija
 - 8 Teleskopska sesalna cev
 - 9 Nastavitev teleskopske sesalne cevi
 - 10 Šoba za pranje tal
 - 11 Pokrov nosilca pribora
 - 12 Nosilec pribora QuickClick:
vsebuje šobo za oblažinjeno pohištvo, izvlečno šobo za fuge in čopič za pohištvo
 - 13 Prikaz za zamenjavo filtra
 - 14 Zaporni vzvod, pokrov filtrske vrečke / motorskega zaščitnega filtra
 - 15 Motorski zaščitni filter
 - 16 Nosilec filtrske vrečke
 - 17 Pokrov HEPA filtra
 - 18 HEPA filter *
 - 19 Ročaj
- * EN1822:1998

Pred zagonom

Priloženi sta 2 bateriji. Pred začetkom sesanja ju vstavite v baterijski predalček spodaj na ročaju.

- Potisnite pokrov baterijskega predalčka in ga snemite.
- Vstavite bateriji, pri tem pazite na pravilno polariteto (oznaka + in – na dnu baterijskega predalčka).
- Pokrov baterijskega predalčka ponovno vstavite in zaprite.

Zagon

Slika 1

- Nastavek sesalne gibke cevi pritisnite v sesalno odprtino, da zaskoči.
- Za odstranitev pritisnite oba zaskočna nosova in gibko cev izvlecite.

Slika 2

- Ročaj natakните na teleskopsko sesalno cev, da zaskoči.
- Talno šobo natakните na teleskopsko sesalno cev, da zaskoči.

Slika 3

- Pritisnite nastavek in teleskopsko sesalno cev prilagodite željeni dolžini.

Slika 4

- Za pospravljanje ali pri krajši prekinitvi dela talno šobo obesite v parkirno držalo na zadnji strani sesalnika in pritisnite v mirovalni položaj.

Slika 5

- Za sprostitve ročaj pritisnite v smeri nazaj proti napravi. Tako se talna šoba sprosti iz parkirnega držala in se lahko v smeri navzgor izvleče.

Slika 6

- Omrežni priključni kabel primite za vtič in ga izvlecite. Omrežni vtič vtaknite v vtičnico.
- Vklop / izklop naprave.

Slika 7

- Nastavek sesalne moči se izvede s tipkami na regulatorju sesalne moči:

Sesalna moč prilagodite sesalni situaciji:

- **nizka sesalna moč** – za zavese, tekstil, oblazinjeno pohištvo, blazine
- **srednja sesalna moč** – za rahlo umazane preproge / tekstilne talne obloge, kakovostne preproge, predposteljnice in tekače
- **visoka sesalna moč** – za trda tla, močno umazane preproge in tekstilne talne obloge

→ Pri kratkih delovnih premorih je priporočljiva uporaba (Standby) tipke za pripravljenost (C): Pritisnite standby tipko, naprava se izklopi, svetleča dioda (LED) na sesalniku utripa in kaže stanje pripravljenosti (standby).

- Ponovno pritisnite standby tipko, lahko nadaljujete z delom.

Opozorilo: po pritisku standby-tipke sesalnik teče s prej nastavljeno sesalno močjo.

Pomembno opozorilo! Naprava se ob nevarnosti pregretja avtomatsko izklopi. Napravo izklopite in omrežni vtič izvlecite iz vtičnice. Preverite, ali je zamašena šoba, sesalna cev ali gibka cev oz. ali je potrebno zamenjati filter. Po odstranitvi motnje pustite, da se sesalnik najmanj 1 uro hladi, nato je ponovno pripravljen za obratovanje.

Sesanje s priborom

QuickClick pribor

Uporaba QuickClick pribora

- **Šoba za oblazinjeno pohištvo:** za sesanje oblazinjene pohištva, jogjev, zaves ipd.
- **Čopič za pohištvo:** za prizanesljivo čiščenje pohištva in občutljivih predmetov, odstranjevanje prahu s knjig, ventilacijskih rež v avtu ipd.
- **Šoba za fuge, izvlečna:** za robove, fuge in radiatorje

Zamenjava pribora iz QuickClick nosilca pribora

- Talno šobo obesite v parkirno držalo na zadnji strani sesalnika in pritisnite v mirovalni položaj (glejte sliko 4).

Slika 8

- Pritisnite deblokirno tipko na ročaju in slednjega snemite s teleskopske sesalne cevi.

Slika 9

- Odprite pokrov nosilca pribora.

Slika 10

- Ročaj vtaknite v željen pribor do omejevalnika. S tem ročaj zaskoči. Nato ga zasukajte navzdol in izvlecite.

Slika 11

- Za shranitev pribor z ročajem vtaknite v nosilec pribora in ga zasučite navzgor, da zaskoči. Snemite ročaj.

- **Opozorilo:** pribor se lahko tudi ročno sname in natakne na ročaj. Za sprostitve pribora pritisnite deblokirno tipko na ročaju.

- **Opozorilo:** vsi zgoraj navedeni koraki se lahko izvedejo tudi z nataknjeno teleskopsko sesalno cevjo. V ta namen talno šobo obesite v parkirno držalo na zadnji strani sesalnika in pritisnite v mirovalni položaj. Teleskopsko sesalno cev snemite navpično navzgor.

Talna šoba, preklonpa

Slika 12

- **Preproge in tekstilne talne obloge:** izberite sledeče položaje stikala:



Slika 13

- **Trde površine:** izberite sledeče položaje stikala:



Zaključek obratovanja

- Izklopite napravo in izvlecite električni vtič iz omrežne vtičnice.

Slika 14

- Pritisnite tipko za navitje kabla. Kabel se avtomatsko potegne v sesalnik.
- Talno šobo obesite v parkirno držalo na zadnji strani sesalnika in pritisnite v mirovalni položaj.

Transport, shranjevanje

- Pri transportu napravo držite za nosilno držalo in jo shranjujte v suhem prostoru.

Opozorilo: Priporočamo, da pred tem teleskopsko sesalno cev popolnoma potisnete noter.

Vzdrževanje

Čiščenje naprave

- Napravo in plastični pribor čistite z običajnim čistilom za plastiko.
- Prostor za prah očistite s suho krpo / čopičem za prah.

Zamenjava filtrske vrečke

Naroč. št. 6.904-329

Vsebina: 5 filtrskih vrečk z zapiralom in 1 motorski zaščitni filter.

Napetek

Za odčitavanje prikaza za zamenjavo filtra teleskopsko sesalno cev snemite z ročaja.

Slika 15

- Ko je prikaz za zamenjavo filtra na pokrovu popolnoma rdeč, zamenjajte filtrsko vrečko.

- Pritisnite zaporni vzvod in odprite pokrov.

Slika 16

- Deblokirajte nosilec filtrske vrečke in ga prekucnite navzven.

Slika 17

- Z zapiralno vezico zaprite vrečko, jo vzemite ven in odvrzite.

Slika 18

- Novo filtrsko vrečko potisnite do omejevalnika v nosilec. Najprej pritisnite vezico navzdol, nato nosilec potisnite v ohišje, da zaskoči.

Zamenjava motorskega zaščitnega filtra

Motorski zaščitni filter: zamenjajte hkrati z zadnjo filtrsko vrečko iz embalaže.

- Motorski zaščitni filter leži za vstavljenjo filtrsko vrečko. Motorski zaščitni filter zamenjajte, preden vstavite filtrsko vrečko.

Slika 19

- Deblokirajte okvir in ga vzemite ven.
- Snemite spodnji del okvirja, odstranite star motorski zaščitni filter in ga odvrzite v ustrezen zbiralnik. Nov motorski zaščitni filter položite v okvir in vstavite spodnji del okvirja.

Slika 20

- Okvir vstavite in pritisnite, da zaskoči.

Zamenjava HEPA filtra

Naroč. št. 6.414-805

Filter za čist izpušni zrak.

HEPA filter * zamenjajte 1x letno.

Slika 21

- Odprite pokrov.
- Deblokirajte HEPA filter in ga vzemite ven.

Slika 22

- Vstavite nov HEPA filter in pritisnite, da zaskoči.
- Zaprite pokrov.

* EN1822:1998

Čiščenje talne šobe

Preklopno talno šobo čistite v rednih intervalih!

- Šobo snemite s sesalne cevi.

Čiščenje pribora

Slika 23

- Ročaj in sesalna gibka cev se lahko za čiščenje ali pri zamašitvi ločita. V ta namen pritisnite 2 deblokadici in ju potegnite narazen

- Za ponovno povezavo ročaj in sesalno gibko cev sestavite in pritisnite, da zaskoči.

Zamenjava baterije

Opozorilo: da se zagotovi funkcija brezžičnega prenosa, baterija ne sme biti prazna. Če ni reakcije na pritisk tipk ali pa je slednja nezadovoljiva, zamenjajte baterijo.

- Potisnite pokrov baterijskega predalčka in ga snemite.

- Odstranite stare baterije in jih zavrzite v skladu s predpisano odstranitvijo odpadnega materiala.

- Vstavite nove baterije, pri tem pazite na pravilno polariteto.

- Pokrov baterijskega predalčka ponovno vstavite in zaprite.

Tehnični podatki

Napetost	220 - 240	V
Vrsta toka	50-60	Hz
Omrežna varovalka (inertna)	16	A
Razred zaščite	II	
Teža (brez pribora)	6,6	kg
Akcijski polmer	10	m
Dimenzije	ø 380 x 380	mm
Nazivna širina, pribor	35	mm
Nivo hrupa (EN 60704-2-1)	57	dB(A)

Eko dizajn v skladu s 666/2013

Razred energetske učinkovitosti	A	
Indikativna letna poraba energije	25,8	kWh/a
Razred čiščenja preprog	D	
Razred čiščenja trdih tal	D	
Razred emisije prahu	A	
Nivo hrupa ob obremenitve L _{WA}	72	dB(A)
Nazivna poraba moči	600	W

Pridržana pravica do tehničnih sprememb!

Spis treści

Instrukcje ogólne	PL	5
Obsługa	PL	5
Czyszczenie i konserwacja	PL	7
Dane techniczne	PL	7



Przed pierwszym użyciem urządzenia należy przeczytać oryginalną instrukcję obsługi, postępować według jej wskazań i zachować ją do późniejszego wykorzystania lub dla następnego użytkownika.

Instrukcje ogólne

Użytkowanie zgodne z przeznaczeniem

Niniejszy odkurzacz uniwersalny przeznaczony jest do użytku prywatnego w gospodarstwie domowym i nie nadaje się do celów przemysłowych.

Producent nie ponosi odpowiedzialności za ewentualne szkody powstałe w wyniku użytkowania niezgodnego z przeznaczeniem lub nieprawidłowej obsługi.

Odkurzacza uniwersalnego używać wyłącznie z:

- oryginalnymi workami filtrującymi,
- oryginalnymi częściami zamiennymi, osprzętem lub wyposażeniem specjalnym.

Odkurzacz uniwersalny **nie** nadaje się do:

- odkurzania ludzi lub zwierząt.
- zasysania:
 - mikroorganizmów (np. much, pajaków, itp.),
 - szkodliwych dla zdrowia, ostrokręgowców, gorących lub żarzących się substancji, wilgotnych lub płynnych substancji, łatwopalnych lub wybuchowych materiałów i gazów.

Ochrona środowiska



Materiały użyte do opakowania nadają się do recyklingu. Opakowania nie należy wrzucać do zwykłych pojemników na śmieci, lecz do pojemników na surowce wtórne.



Zużyte urządzenia zawierają cenne surowce wtórne, które powinny być oddawane do utylizacji. Z tego powodu należy usuwać zużyte urządzenia za pośrednictwem odpowiednich systemów utylizacji.

Urządzenia elektryczne i elektroniczne często zawierają materiały, które rozporządzane lub utylizowane niewłaściwie, mogą potencjalnie być niebezpieczne dla zdrowia ludzkiego i środowiska. Są jednak kluczowe dla prawidłowego funkcjonowania urządzenia. Urządzenia oznaczone tym symbolem nie mogą być usuwane z odpadami domowymi.

Wskazówki dotyczące składników (REACH)

Aktualne informacje dotyczące składników znajdują się pod:

www.kaercher.com/REACH

Utylizacja filtra i worka filtra

Filtr i worek filtra wyprodukowane są z materiałów przyjaznych dla środowiska.

Jeśli zanieczyszczenia osadzone na wkładzie filtracyjnym lub w worku filtracyjnym nie są materiałami niebezpiecznymi dla środowiska, to można je usuwać razem z odpadami domowymi.

Gwarancja

W każdym kraju obowiązują warunki gwarancji określone przez odpowiedniego lokalnego dystrybutora. Ewentualne usterki urządzenia usuwane są w okresie gwarancji bezpłatnie, o ile spowodowane są błędem materiałowym lub produkcyjnym. W sprawach napraw gwarancyjnych prosimy kierować się z dowodem zakupu do dystrybutora lub do autoryzowanego punktu serwisowego.

Serwis firmy

W przypadku pytań lub usterek prosimy zwrócić się do najbliższego oddziału firmy KÄRCHER. Adres znajduje się na odwrocie.

Wyposażenie dodatkowe i części zamienne

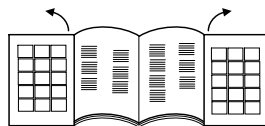
Stosować tylko oryginalne akcesoria i części zamienne, które gwarantują niezawodną i bezusterkową eksploatację przyrządu.

Informacje dotyczące akcesoriów i części zamiennych można znaleźć na stronie internetowej www.kaercher.com.

Obsługa

Opis urządzenia

Proszę rozłożyć strony z ilustracjami!



- 1 Przewód zasilający z wtyczką
- 2 Przycisk: Schowek na kabel
- 3 Włącznik/wyłącznik
- 4 Wskaźnik mocy LED
- 5 Wąż ssący
- 6 Uchwyt
Komora akumulatorowa (A)
- 7 Regulator siły ssania
Przycisk (A) +
Przycisk (B) –
(C) Funkcja standby
- 8 Teleskopowa rura ssąca
- 9 Regulacja teleskopowej rury ssącej
- 10 Ssawka podłogowa
- 11 Pokrywa schowka na akcesoria
- 12 Schowek na akcesoria QuickClick:
zawiera dyszę do tapicerki, wyciąganą dyszę szczelinową oraz szczotkę do odkurzania mebli
- 13 Wskaźnik wymiany filtra
- 14 Dźwignia zamknięcia, pokrywa worka filtrującego / filtra ochronnego silnika
- 15 Filtr ochronny silnika
- 16 Uchwyt worka filtrującego
- 17 Osłona filtra HEPA
- 18 Filtr HEPA *
- 19 Uchwyt do noszenia przenoszenia

* EN1822:1998

Przed uruchomieniem

Dołączone są 2 akumulatory. Przed rozpoczęciem odkurzania należy je umieścić w komorze akumulatorowej pod rękojęścią.

- Pokrywę komory akumulatorowej przesunąć i wyjąć.
- Włożyć akumulatory zwracając uwagę na odpowiednie ułożenie biegunów (oznaczenie + oraz – na spodzie komory akumulatorowej).
- Pokrywę komory akumulatorowej ponownie założyć i zamknąć.

Uruchamianie

Rysunek 1

- Króciec węża ssącego w otworze ssawnym - wzbicić.
- Aby wyjąć nacisnąć oba noski wzbijające i wyciągnąć wąż.

Rysunek 2

- Złożyć rękojęść i rurę teleskopową i zażebić.
- Złożyć dyszę do podłóg i rurę teleskopową i zażebić.

Rysunek 3

- Użyć regulacji i ustawić żądaną długość rury teleskopowej.

Rysunek 4

- Aby odstawić urządzenie lub podczas krótkich przerw w pracy zawiesić dyszę do podłóg z tyłu urządzenia w pozycji parkowania i doprowadzić do zażebienia.

Rysunek 5

- Aby wyjąć przechylić rękojęść do tyłu w kierunku urządzenia. W ten sposób dysza do podłóg zostaje wyciągnięta z uchwytu postojowego i można ją unieść ku górze.

Rysunek 6

- Przytrzymać przewód sieciowy i pociągnąć go. Wtyczkę sieciową włożyć do gniazdka.
- Wyłączyć/wyłączyć urządzenie.

Rysunek 7

- Regulacja siły ssania odbywa się za pomocą przycisków na regulatorze siły ssania: naciśnięcie przycisku + (A), większa siła ssania naciśnięcie przycisku - (B), mniejsza siła ssania

Dopasować moc ssania do danej sytuacji:

- **Niska moc ssania** – dla firan, materiałów tekstylnych, mebli tapicerowanych, poduszek
- **Średnia moc ssania** – dla lekko zabrudzonych dywanów / wykładzin dywanowych, wysokogatunkowych dywanów, mostków i chodników
- **Najwyższa moc ssania** – dla twardych powierzchni podłogowych, mocno zabrudzonych dywanów i wykładzin dywanowych
- W przypadku krótkich przerw w pracy zalewca się włącznie przycisku standby (C):
Nacisnąć przycisk standby, urządzenie się wyłącza, miga wskaźnik LED przy urządzeniu i pokazuje działanie w trybie standby.
- Po ponownym włączeniu przycisku standby można kontynuować pracę.

Wskazówka: Odkurzacz pracuje po wciśnięciu przycisku standby z uprzednio wybraną mocą ssania.

Ważna wskazówka! W przypadku zagrożenia przegrzaniem, urządzenie wyłącza się automatycznie. Wyłączony urządzenie i wyciągnąć wtyczkę z gniazda. Upewnić się, czy dysza, rura ssąca i wąż nie są zatkane

lub czy nie należy wymienić filtra. Po usunięciu usterki chłodzić urządzenie przynajmniej 1 godzinę. Po upływie tego czasu urządzenie będzie ponownie gotowe do pracy.

Odkurzanie z zastosowaniem wyposażenia

Aksesoria QuickClick

Zastosowanie akcesoriów QuickClick

- **Ssawka do tapicerek:** do odsysania brudu przy meblach tapicerowanych, materacach, firanach itd.
- **Pędzel do mebli:** do delikatnego czyszczenia mebli i wrażliwych przedmiotów, do odkurzania książek, szczelin wentylacyjnych w samochodzie i innych
- **Ssawka szczelinowa, wysuwana:** do krawędzi, szczelin i grzejników

Wymiana akcesoriów przechowywanych w schowku na akcesoria QuickClick

- Ssawkę podłogową zawiesić na stopce parkującej po tylnym stronie urządzenia i docisnąć do położenia spoczynkowego (por. rysunek 4).

Rysunek 8

- Nacisnąć przycisk odblokowujący na rękojęści i zdjąć rękojęść z rury teleskopowej.

Rysunek 9

- Otworzyć pokrywę schowka na akcesoria.

Rysunek 10

- Na rękojęści dobrze osadzić wybraną dyszę. Zwrócić uwagę, aby się zażebila. Następnie odchylić w dół i wyciągnąć.

Rysunek 11

- Do przechowywania włożyć akcesoria przy użyciu rękojęści do schowka i zatrasnąć. Wyjąć rękojęść.
- **Wskazówka:** Akcesoria można także zdjąć ręcznie i nałożyć na rękojęść. Aby zwolnić akcesoria, nacisnąć przycisk odblokowujący na rękojęści.
- **Wskazówka:** Wszystkie wyżej wymienione czynności można wykonać również z założoną rurą teleskopową. Zawiesić dyszę do podłóg na uchwycie postojowym z tyłu urządzenia i doprowadzić do zażebienia. Rurę teleskopową pociągnąć pionowo w dół.

Dysza do podłóg, przelączana

Rysunek 12

- **Dywany i wykładziny dywanowe:** Pozycję przełącznika dobrać w następujący sposób:



Rysunek 13

- **Twarde powierzchnie:** Pozycję przełącznika dobrać w następujący sposób:



Zakończenie pracy

- Wyłączyć urządzenie i wyjąć wtyczkę z gniazdka sieciowego.

Rysunek 14

- Nacisnąć przycisk zwijania kabla. Kabel zwija się automatycznie w schowku wewnątrz urządzenia.
- Zawiesić dyszę do podłóg na uchwycie postojowym z tyłu urządzenia i doprowadzić do ząbienia.

Transport, przechowywanie

- Do transportu urządzenia używać uchwytu nośnego i przechowywać urządzenie w suchym pomieszczeniu.

Wskazówka: Zaleca się przedtem całkowicie złożyć teleskopową rurę ssącą.

Czyszczenie i konserwacja

Czyszczenie urządzenia

- Urządzenie i akcesoria z tworzywa sztucznego należy czyścić zwykłym środkiem do czyszczenia tworzyw sztucznych.
- Komorę pyłową oczyścić suchą ściereką / pędzlem.

Wymiana worka filtrującego

Nr katalogowy 6.904-329.

Zawartość: 5 worków filtra z zamknięciem i 1 filtrem silnika.

Wskazówka

Aby odczytać wskazanie wskaźnika wymiany filtra, należy odłączyć rurę teleskopową od rękojeści.

Rysunek 15

- Jeżeli wskaźnik wymiany filtra na pokrywie wskazuje całkowicie kolor czerwony, należy wymienić worek filtrujący.
- Podnieść dźwignię zamknięcia i otworzyć pokrywę.

Rysunek 16

- Zwolnić uchwyt worka filtrującego i odchylić na zewnątrz.

Rysunek 17

- Zamknąć worek filtrujący poprzez pociągnięcie za pokrywę zamykającą, wyjąć go i zutylizować.

Rysunek 18

- Nowy worek wsunąć w uchwyt do momentu wystąpienia oporu. Najpierw nacisnąć nakładkę w dół, a następnie wsunąć uchwyt w obudowę i zatrasnąć.

Wymiana filtra ochronnego silnika

Filtr ochronny silnika: wymienić razem z ostatnim workiem filtrującym z opakowania zbiorczego worków.

- Filtr ochronny silnika znajduje się za założonym workiem filtrującym. Przed założeniem worka filtrującego należy wymienić filtr ochronny silnika.

Rysunek 19

- Odblokować ramę i wyjąć ją.
- Zdjąć dolną część ramy, wyjąć stary filtr ochronny silnika i zutylizować. W ramie umieścić nowy filtr ochronny silnika i włożyć dolną część ramy.

Rysunek 20

- Założyć i zatrasnąć ramę.

Wymiana filtra HEPA

Nr katalogowy 6 414-805.

Filtr do czystego powietrza wdmuchu.

Filtr HEPA *: wymieniać 1 raz w ciągu roku.

Rysunek 21

- Otworzyć pokrywę.
- Odblokować i wyjąć filtra HEPA.

Rysunek 22

- Włożyć nowy filtr HEPA i zablokować.
- Zamknąć pokrywę.

* EN1822:1998

Czyszczenie dyszy podłogowej

Przetłaczaną dyszę podłogową czyścić regularnie!

- Zdjąć dyszę z rury ssącej.

Czyszczenie akcesoriów

Rysunek 23

- Rękojeść i wąż ssący można rozdzielić w celu oczyszczenia lub w przypadku zapchania. W tym celu nacisnąć 2 blokady i rozłączyć przez pociągnięcie
- Aby połączyć rękojeść i wąż ssący należy umieścić jedną część w drugiej i ząbnić.

Wymiana akumulatora

Wskazówka: Aby zapewnić działanie funkcji bezprzewodowego transferu, akumulator nie może być rozładowany. Jeżeli podczas naciskania przycisków nie następuje żadna reakcja lub jest ona niewystarczająca, należy wymienić akumulator.

- Pokrywę komory akumulatorowej przesunąć i wyjąć.
- Wyjąć stare akumulatory i przekazać do odpowiedniej utylizacji.
- Włożyć nowe akumulatory zwracając uwagę na odpowiednie ułożenie biegunów.
- Pokrywę komory akumulatorowej ponownie założyć i zamknąć.

Dane techniczne

Napięcie	220 - 240	V
Rodzaj prądu	50-60	Hz
Bezpiecznik sieciowy (zwłoczony)	16	A
Klasa ochrony	II	
Ciężar (bez akcesoriów)	6,6	kg
Promień działania	10	m
Wymiary	ø 380 x 380	mm
Średnica nominalna, akcesoria	35	mm
Poziom ciśnienia akustycznego (EN 60704-2-1)	57	dB(A)
Projekt ekologiczny zgodny z 666/2013		
Klasa sprawności energetycznej	A	
Wskazywane roczne zużycie energii	25,8	kWh/a
Klasa czyszczenia dywanów	D	
Klasa czyszczenia twardych powierzchni	D	
Klasa emisji kurzu	A	
Poziom mocy akustycznej L _{WA}	72	dB(A)
Nominalny pobór mocy	600	W

Zmiany techniczne zastrzeżone!

Cuprins

Observații generale	RO	5
Utilizarea	RO	5
Îngrijirea și întreținerea	RO	7
Date tehnice	RO	7



Înainte de prima utilizare a aparatului dumneavoastră, citiți manualul original de utilizare, respectați instrucțiunile cuprinse în acesta și păstrați-l pentru întreținerea ulterioară sau pentru următorii posesori.

Observații generale

Utilizarea corectă

Acest aspirator universal este destinat numai pentru utilizarea în domeniul casnic și nu trebuie folosit în domeniul comercial.

Producătorul nu răspunde pentru eventualele daune rezultate în urma utilizării necorespunzătoare sau a manipulării incorecte.

Utilizați aspiratorul universal numai cu:

- saci de filtrare originali;
- piese de schimb, accesorii sau accesorii opționale originale.

Aspiratorul universal **nu** este adecvat pentru:

- pentru a aspira praful de pe persoane sau animale.
- pentru a aspira:
 - viețuitoare mici (de ex. muște, păianjeni, etc.);
 - substanțe toxice, obiecte cu muchii ascuțite, fierbinți sau incandescente;
 - substanțe umede sau lichide;
 - substanțe sau gaze ușor inflamabile sau explozive.

Protecția mediului înconjurător



Materialele de ambalare sunt reciclabile. Ambalajele nu trebuie aruncate în gunoii menajer, ci trebuie duse la un centru de colectare și revalorificare a deșeurilor.



Aparatele vechi conțin materiale reciclabile valoroase, care pot fi supuse unui proces de revalorificare. Din acest motiv, vă rugăm să apelați la centrele de colectare abilitate pentru eliminarea aparatelor vechi.

Aparatele electrice și electronice conțin adesea componente care pot reprezenta un potențial pericol pentru sănătatea persoanelor, în cazul manevrării sau eliminării incorecte. Însă, aceste componente sunt necesare pentru funcționarea corespunzătoare a aparatului. Aparatele marcate cu acest simbol nu trebuie aruncate în gunoii menajer.

Observații referitoare la materialele conținute (REACH)

Informații actuale referitoare la materialele conținute puteți găsi la adresa:

www.kaercher.com/REACH

Eliminarea filtrului și a sacului de filtrare

Filtrul și sacul de filtrare sunt fabricate din materiale care nu dăunează mediului.

Dacă nu conțin substanțe care nu pot fi aruncate în gunoii menajer, atunci ei pot fi aruncați la gunoi.

Garanție

În fiecare țară sunt valabile condițiile de garanție publicate de distribuitorul nostru din țara respectivă. Eventuale defecțiuni ale acestui aparat, care survin în perioada de garanție și care sunt rezultatul unor defecte de fabricație sau de material, vor fi remediate gratuit. Pentru a putea beneficia de garanție, prezentați-vă cu chitanța de cumpărare la magazinul sau la cea mai apropiată unitate de service autorizată.

Service-ul autorizat

Dacă aveți întrebări sau în caz de defect reprezentanța noastră KÄRCHER vă stă la dispoziție cu plăcere în continuare. Pentru adresă vedeți pagina din spate.

Accesorii și piese de schimb

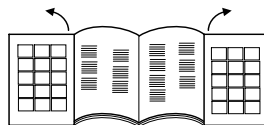
Utilizați doar accesorii și piese de schimb originale; acestea oferă garanția unei funcționări sigure și fără defecțiuni a aparatului.

Informații referitoare la accesorii și piese de schimb se găsesc la adresa www.kaercher.com.

Utilizarea

Descrierea aparatului

Vă rugăm deschideți paginile cu imagini!



- 1 Cablu de alimentare cu ștecăr
 - 2 Buton pentru înfășurarea cablului
 - 3 Întrepător pornit/oprit
 - 4 LED indicator pentru performanță
 - 5 Furtun pentru aspirare
 - 6 Mâner
(A) Compartiment de baterii
(B) Regulator pentru puterea de aspirare
(A) tasta +
(B) tasta -
(C) funcție de așteptare
 - 8 Tub de aspirare telescopic
 - 9 Reglarea tubului de aspirare telescopic
 - 10 Duză pentru sol
 - 11 Capacul suportului pentru accesorii
 - 12 Suport pentru accesorii QuickClick:
conține duza pentru tapițerie, duza reglabilă pentru rosturi și pensula pentru mobilă
 - 13 Indicator pentru înlocuirea filtrului
 - 14 Manetă de blocare, capac sac de filtrare / filtru pentru protecția motorului
 - 15 Filtru pentru protecția motorului
 - 16 Suportul sacului de filtrare
 - 17 Capac filtru HEPA
 - 18 Filtru HEPA *
 - 19 Mâner pentru transport
- * EN1822:1998

Înainte de punerea în funcțiune

Pachetul conține 2 baterii. Înainte de a începe aspirarea, introduceți bateriile în compartimentul de baterii în partea de jos a mânerului.

- Împingeți capacul compartimentului de baterii și apoi îndepărtați-l.
- Introduceți bateriile având grijă la polaritatea acestora (marcată cu + și – pe fundul compartimentului de baterii).
- Puneți la loc capacul compartimentului de baterii și închideți-l.

Punerea în funcțiune

Figură 1

- Introduceți capătul furtunului de aspirare în orificiul de aspirare.
- Pentru demontare, apăsați cele două elemente de fixare și trageți furtunul afară.

Figură 2

- Apăsați mânerul în tubul de aspirare telescopic și fixați-l.
- Apăsați duza în tubul de aspirare telescopic și fixați-o.

Figură 3

- Reglați tubul de aspirare telescopic la lungimea dorită.

Figură 4

- Pentru a depozita aparatul sau în timpul pauzelor de lucru, agățați duza în suportul de pe partea din spate a aparatului și apăsați-o în poziția de fixare.

Figură 5

- Pentru a o scoate, apăsați mânerul în spate, în direcția aparatului. Astfel, duza este desprinsă din poziția de fixare și poate fi ridicată în sus și scoasă.

Figură 6

- Prindeți cablul de alimentare de ștecher și trageți-l afară. Introduceți ștecherul în priză.
- Porniți/opriți aparatul.

Figură 7

- Reglarea puterii de aspirare se face de la tastele de pe regulatorul aferent:
acționarea tastei + (A), putere de aspirare mai mare
acționarea tastei – (B), putere de aspirare mai mică

Adaptați puterea de aspirare în funcție de situație:

- **Putere de aspirare mică** – pentru perdele, materiale textile, tapițerie, perne
- **Putere de aspirare medie** – pentru covoare/mochete ușor murdare, covoare sensibile, covorașe
- **Putere de aspirare maximă** – pentru podele, respectiv covoare și mochete foarte murdare
- În timpul pauzelor de lucru mai scurte se recomandă folosirea tastei pentru funcția de așteptare:
Apăsați tasta pentru funcția de așteptare, aparatul se oprește, LED-ul de pe aparat pâlpâie și indică starea de așteptare.
- Pentru a relua lucrul, apăsați din nou tasta pentru funcția de așteptare.
Observație: După apăsarea tastei pentru funcția de așteptare, aspiratorul funcționează cu puterea de aspirare reglată în prealabil.

Observație importantă! Aparatul se oprește automat în cazul în care există pericolul supraîncălzirii. Opriți aparatul și scoateți ștecherul din priză. Asigurați-vă că duza și furtunul sau tubul de aspirare nu sunt înfundate și verificați dacă filtrul trebuie înlocuit. După remedierea pro-

blemei lăsați aparatul să se răcească timp de cel puțin o oră, timp după care puteți utiliza aparatul din nou.

Aspirare cu accesorii

Accesoriile QuickClick

Folosirea accesoriilor QuickClick

- **Duză tapițerii:** pentru aspirarea mobilei tapițate, a saltelelor, perdelelor etc.
- **Perie mică pentru mobilă:** pentru curățarea delicată a mobilei și a obiectelor sensibile, ștergerea prafului de pe cărți, orificii de aerisire din mașină etc.
- **Duză pentru rosturi, extensibilă:** pentru muchii, rosturi și calorifere

Înlocuirea accesoriului din suportul de accesorii QuickClick

- Agățați duza în suportul de pe partea din spate a aparatului și apăsați-o în poziția de fixare (vezi figura 4).

Figură 8

- Apăsați butonul de deblocare de pe mâner și scoateți mânerul de pe tubul de aspirare telescopic.

Figură 9

- Deschideți capacul suportului pentru accesorii.

Figură 10

- Introduceți mânerul în accesoriul dorit până la capăt. Astfel acesta se fixează în poziție. Când ați terminat, împingeți-l în jos și scoateți-l afară.

Figură 11

- Pentru depozitare, accesoriul trebuie introdus împreună cu mânerul în suportul pentru accesorii și apoi trebuie împins în sus, până intră în locaș. Trageți afară mânerul.
- **Observație:** Accesoriile pot fi scoase și cu mâna, după care pot fi aplicate pe mâner. Pentru a desface accesoriul, apăsați butonul de deblocare de pe mâner.
- **Observație:** Toți pașii de mai sus pot fi efectuați și dacă tubul de aspirare telescopic nu este demontat. Pentru aceasta, agățați duza în suportul de pe partea din spate a aparatului și apăsați-o în poziția de fixare. Trageți tubul telescopic vertical în sus.

Duză de podea comutabilă

Figură 12

- **Covoare și mochete:**
Alegeți poziția comutatorului astfel:



Figură 13

- **Suprafețe dure:**
Alegeți poziția comutatorului astfel:



Încheierea utilizării

- Opriți aparatul și scoateți ștecherul de alimentare din priză.

Figură 14

- Apăsați butonul pentru înfășurarea cablului. Cablul este tras automat în aparat.

- Agățați duza în suportul de pe partea din spate a aparatului și apăsați-o în poziția de fixare.

Transportul, depozitarea

- În vederea transportării, aparatul trebuie ținut de mâner, iar depozitarea se face în spații uscate.
- Observație:** Se recomandă strângerea tubului telescopic în prealabil.

Îngrijirea și întreținerea

Curățarea aparatului

- Curățați aparatul și accesoriile din material plastic cu o substanță din comerț pentru curățarea suprafețelor din material plastic.
- Curățați compartimentul pentru praf cu o cârpă uscată sau o pensulă.

Înlocuirea sacului de filtrare

Cod articol 6.904-329

Conținut: 5 saci de filtrare cu dispozitiv de închidere și 1 filtru pentru protecția motorului.

Indicație

Pentru a citi indicatorul pentru înlocuirea filtrului, desprindeți tubul telescopic de mâner.

Figură 15

- Dacă indicatorul pentru înlocuirea filtrului din capac este complet roșu, înlocuiți sacul de filtrare.
- Acționați maneta de blocare și deschideți capacul.

Figură 16

- Deblocați suportul sacului de filtrare și împingeți-l în exterior.

Figură 17

- Închideți sacul de filtrare, scoateți-l afară și aruncați-l.

Figură 18

- Împingeți sacul de filtrare nou în suport, până când ajunge la capăt. Apăsați mai întâi clema în jos, după care împingeți suportul în carcasă, până când intră în locaș.

Înlocuirea filtrului pentru protecția motorului

Filtrul pentru protecția motorului: se înlocuiește împreună cu ultimul sac de filtrare din pungă cu saci de filtrare.

- Filtrul pentru protecția motorului este amplasat în spatele sacului de filtrare. Înainte de a introduce sacul de filtrare, înlocuiți filtrul pentru protecția motorului.

Figură 19

- Deblocați cadrul și scoateți-l afară.
- Scoateți partea de jos a cadrului, îndepărtați vechiul filtru pentru protecția motorului și aruncați-l. Introduceți noul filtru pentru protecția motorului în cadrul și puneți la loc partea de jos a cadrului.

Figură 20

- Introduceți cadrul și fixați-l.

Înlocuirea filtrului HEPA

Cod articol 6.414-805

Filtru pentru un aer evacuat mai curat.

Filtru HEPA *: trebuie înlocuit o dată pe an.

Figură 21

- Deschideți capacul.
- Deblocați filtrul HEPA și scoateți-l afară.

Figură 22

- Introduceți noul filtru HEPA și fixați-l.
 - Închideți capacul.
- * EN1822:1998

Curățarea duzei de podea

- Duza de podea comutabilă trebuie curățată periodic!
- Îndepărtați duza de pe tubul de aspirare.

Curățarea accesoriilor

Figură 23

- Furtunul de aspirare și mânerul pot fi desfăcute când trebuie curățate sau desfundate. Pentru aceasta apăsați cele două elemente de deblocare și desfaceți-le.
- Pentru a îmbina mânerul și furtunul de aspirare, împingeți-le unul într-altul și fixați-le.

Înlocuirea bateriei

Observație: Pentru ca transmisia fără fir să funcționeze, bateria nu are voie să fie goală. Dacă la apăsarea tastelor nu se observă nici o reacție sau se observă doar o reacție slabă, înlocuiți bateria.

- Împingeți capacul compartimentului de baterii și apoi îndepărtați-l.
- Scoateți bateriile vechi și eliminați-le corespunzător.
- Introduceți bateriile noi, având grijă la polaritatea acestora.
- Puneți la loc capacul compartimentului de baterii și închideți-l.

Date tehnice

Tensiune	220 - 240	V
Tipul curentului	50-60	Hz
Siguranță pentru rețea (temporizată)	16	A
Clasa de protecție	II	
Masa (fără accesorii)	6,6	kg
Raza de acțiune	10	m
Dimensiunile	ø 380 x 380	mm
Diametru nominal, accesorii	35	mm
Nivelul de zgomot (EN 60704-2-1)	57	dB(A)
Design eco conf. 666/2013		
Clasă de eficiență energetică	A	
Consum de energie electrică indicativ anual	25,8	kWh/a
Clasă de curățare covoare	D	
Clasă de curățare podele dure	D	
Clasă de emisii de praf	A	
Nivelul puterii acustice L _{WA}	72	dB(A)
Consum nominal de putere	600	W

Ne rezervăm dreptul de a efectua modificări tehnice!

Obsah

Všeobecné pokyny	SK	5
Obsluha	SK	5
Starostlivosť a údržba	SK	7
Technické údaje	SK	7



Pred prvým použitím Vášho zariadenia si prečítajte tento originálny návod na prevádzku, konajte podľa neho a uschovajte ho pre neskoršie použitie alebo pre ďalšieho majiteľa zariadenia.

Všeobecné pokyny

Používanie výrobku v súlade s jeho určením

Tento univerzálny vysávač prachu je určený na súkromné použitie v domácnosti a nie na priemyselné účely. Výrobca neručí za prípadné škody, ktoré budú spôsobené nesprávnym zaobchádzaním alebo používaním v rozpore s určením.

Univerzálny vysávač prachu používajte len s:

- Originálnym filtračným vreckom.
- Originálnymi náhradnými dielmi, príslušenstvom alebo špeciálnym príslušenstvom.

Univerzálny vysávač **nie je** vhodný pre:

- vysávanie ľudí alebo zvierat.
- Vysávanie: malých živočíchov (napr. múch, pavúkov atď.), zdraviu škodlivých, drsných, horúcich alebo rozžeravených látok, vlhkých alebo kvapalných látok, ľahko zápalných alebo výbušných látok a plynov.

Ochrana životného prostredia



Obalové materiály sú recyklovateľné. Obalové materiály láskavo nevyhadzujte do komunálneho odpadu, ale odovzdajte ich do zberne druhotných surovín.



Vyradené prístroje obsahujú hodnotné recyklovateľné látky, ktoré by sa mali opäť využívať. Staré zariadenia preto láskavo odovzdajte do vhodnej zberne odpadových surovín.

Elektrické a elektronické prístroje často obsahujú súčasti, ktoré môžu pri nesprávnom zaobchádzaní alebo nesprávnej likvidácii predstavovať potenciálne nebezpečenstvo pre ľudské zdravie a životné prostredie. Tieto súčasti sú však potrebné pre správnu prevádzku prístroja. Prístroje označené týmto symbolom sa nesmú likvidovať spolu s domovým odpadom.

Pokyny k zloženiu (REACH)

Aktuálne informácie o zložení nájdete na:

www.kaercher.com/REACH

Likvidácia filtra a filtračného vrečka

Filter a filtračné vrecko sú vyrobené z materiálov, ktoré šetria životné prostredie.

Pokiaľ neobsahujú žiadne nasaté substancie, ktoré sú zakázané likvidovať do domového odpadu, môžete ich likvidovať do normálneho domového odpadu.

Záruka

V každej krajine platia záručné podmienky našej distribučnej organizácie. Prípadné poruchy spotrebiča odstránime počas záručnej lehoty bezplatne, ak sú ich príčinou chyby materiálu alebo výrobné chyby. Pri uplatňovaní záruky sa spolu s dokladom o kúpe zariadenia láskavo obráťte na predajcu alebo na najbližší autorizovaný zákaznicky servis.

Servisná služba

V prípade otázok alebo porúch Vám rada pomôže naša pobočka KÄRCHER. Adresu nájdete na zadnej strane.

Príslušenstvo a náhradné diely

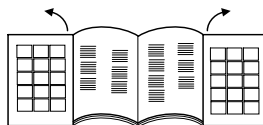
Používajte len originálne príslušenstvo a originálne náhradné diely, pretože zaručujú bezpečnú a bezporuchovú prevádzku prístroja.

Informácie o príslušenstve a náhradných dieloch nájdete na stránke www.kaercher.com.

Obsluha

Popis prístroja

Vyklopte prosím strany s obrázkami!



- 1 Prívodný sieťový kábel s vidlicou
- 2 Gombík navijania kábla
- 3 Gombík zapn/vypn
- 4 LED indikácia výkonu
- 5 Sacia hadica
- 6 Rukoväť
Priestor pre batérie (A)
- 7 regulátor sacej sily
(A) + gombík
(B) – gombík
(C) funkcia standby pohotovosť
- 8 Teleskopická sacia rúra
- 9 Nastavenie teleskopkej sacej rúry
- 10 Podlahová hubica
- 11 Zakrytie uloženia príslušenstva
- 12 Uloženie príslušenstva QuickClick:
obsahuje trysku s vypchávkou, vyťahovaciu štrbinovú trysku a štetec na nábytok
- 13 Indikácia výmeny filtra
- 14 Uzatváracia páka, veko filtračného vrečka/ ochranného filtra motora
- 15 Ochranný filter motora
- 16 Upevnenie filtračného vrečka
- 17 Zakrytie filtra HEPA
- 18 Filter HEPA *
- 19 Rukoväť

* EN1822:1998

Pred uvedením do prevádzky

Priložené sú 2 batérie. Pred začatím vysávania ich vložte do priestoru pre batérie pod rukoväťou.

- Nasuňte a odoberte kryt priestoru pre batérie.
- Vložte batérie, pričom dbajte na správnu polaritu (označenie + a - na spodku priestoru pre batérie).
- Kryt priestoru batérie opäť nasadíte a uzavriete.

Uvedenie do prevádzky

Obrázok 1

- Hrdlá sacích hadíc zaistíte zarážkou do sacieho otvoru.
- Pre sňatie stlačte obidva výstupky zarážky a hadicu stiahnite.

Obrázok 2

- Držadlo a teleskopickú saciu rúru zasuňte do seba a zaistíte zarážkou.
- Podlahovú trysku a teleskopickú saciu rúru zasuňte do seba a zaistíte zarážkou.

Obrázok 3

- Reguláciou nastavte teleskopickú saciu rúru na žiadanú dĺžku.

Obrázok 4

- Pre odstavenie alebo pri krátkych prerušeníach práce podlahovú trysku zaveste na odstavný držiak na zadnej strane prístroja a zatlačte do nehybnej polohy.

Obrázok 5

- Pre vyňatie zatlačte držadlo dozadu smerom k prístroju. Tak sa podlahová tryska uvoľní z odstavného držiaka a môže sa vyňať smerom hore.

Obrázok 6

- Kábel pripojenia ku sieti držte na vidlici a vytiahnite. Sieťovú zástrčku zastrčte do zásuvky.
- Prístroj zapnite/vypnite.

Obrázok 7

- Sacia sila sa nastavuje gombíkmi na regulátore sacej sily:
 - + gombíkom (A) pre vyššiu saciu silu
 - gombíkom (B) pre slabšiu saciu silu

Sacia sila prispôsobte sacej situácii:

- **Nízky sací výkon** – pre záclony, textilie, posteľné prádlo, podušky
- **Stredný sací výkon** – pre mierne znečistené koberce / podlahové krytiny, koberce vysokej hodnoty, mostíky a behúne
- **Najvyšší sací výkon** – pre tvrdé podlahy, silne znečistené koberce a podlahové krytiny
- Pri kratších pracovných prestávkach sa odporúča použiť gombík standby (C):
Stlačte tlačidlo Standby, prístroj sa vypne, LED na prístroji bliká a zobrazuje prevádzku Standby.
- Znovu stlačte gombík standby, môže sa pracovať ďalej.

Upozornenie: Vysávač sa rozbehne po zatlačení tlačidla Standby pri predtým nastavenom výkone vysávania.

Dôležitý pokyn! Prístroj sa automaticky vypína keď hrozí prehriatie. Vypnite prístroj a vytiahnite sieťovú zástrčku. Presvedčte sa, či tryska, sacia rúra ani hadica nie sú upchaté resp. či nie je treba vymeniť filter. Po odstránení poruchy nechajte prístroj ochladieť najmenej hodinu, potom je prístroj znovu pripravený pre prevádzku.

Vysávanie s príslušenstvom

Príslušenstvo QuickClick

Použitie príslušenstva QuickClick

- **Dýza na čalúnenie:** na vysávanie čalúneného nábytku, matracov, záclon atď.
- **Štetec na nábytok:** na šetrné čistenie nábytku a citlivých predmetov, odstránenie prachu z kníh, vetračie prieduchy v aute atď.
- **Dýza do špár, vysúvacíca:** pre hrany, špáry a výhrevné telesá

Vymeňte príslušenstvo z QuickClick uloženia príslušenstva

- Dýzu na podlahy zaveste do držiaka na zadnej strane spotrebiča a zatlačte do stabilnej polohy (viď obrázok 4).

Obrázok 8

- Odčistovací gombík na držadle stlačte a stiahnite držadlo z teleskopickkej sacej rúry.

Obrázok 9

- Odsklopte zakrytie uloženia príslušenstva.

Obrázok 10

- Rukoväť zasuňte do požadovaného príslušenstva až po doraz. Tak zapadne do svojej správnej polohy. Následne ju sklopte smerom dole a vytiahnite.

Obrázok 11

- Pre uschovanie príslušenstvo s držadlom zasuňte do uloženia príslušenstva a zaistíte zarážkou nahor. Držadlo stiahnite.

- **Pokyn:** Príslušenstvo sa môže sňať aj ručne a nasunúť na držadlo. Pri uvoľnení príslušenstva stlačte odčistovací gombík držadla.

- **Pokyn:** Všetky hore uvedené kroky sa môžu vykonať aj s nasadenou teleskopickou sacou rúrou. K tomu treba zavesiť podlahovú trysku na odstavný držiak na zadnej strane prístroja a zatlačiť do nehybnej polohy. Teleskopickú saciu rúru stiahnite kolmo nahor.

Hubica na podlahu prepínacia

Obrázok 12

- **Koberce a podlahové krytiny:**
Vyberte nasledovné polohy vypínača:



Obrázok 13

- **Tvrde plochy:**
Vyberte nasledovné polohy vypínača:



Ukončenie prevádzky

- Spotrebič vypnite a vytiahnite sieťovú vidlicu.

Obrázok 14

- Stlačiť gombík navijania kábla. Kábel sa automaticky vtahuje do prístroja.
- Podlahovú trysku zaveste na odstavný držiak na zadnej časti prístroja a zatlačte do nehybnej polohy.

Preprava, uloženie

- Spotrebič počas prenášania držte za prenosný držiak a odložte do suchej miestnosti.

Upozornenie: Predtým sa odporúča teleskopickú vysávaciu rúru celkom zasunúť.

Starostlivosť a údržba

Čistenie spotrebiča

- Spotrebič a diely príslušenstva vyrobené z umelej hmoty ošetríte použitím bežne dostupných čistiacich prostriedkov na plasty.
- Zaprášený priestor očistíte suchou prachovkou / prachovým štetcom.

Filtračné vrečko vymeniť

Objednávacie čís. 6 904-329

Obsah: 5 filtračných vrieciek s uzáverom a 1 ochranným filtrom motora.

Upozornenie

Aby ste mohli prečítať displej výmeny filtra, je nutné odpojiť teleskopickú rúru vysávania od držiaka.

Obrázok 15

- Keď je indikácia výmeny filtra vo veku celkom červená, treba vymeniť filtračné vrečko.
- Pomocou uzatvárackej páky otvorte veko.

Obrázok 16

- Držiak pre filtračné vrečko odistíte a preklopte smerom von.

Obrázok 17

- Uzatváracou sponou filtračné vrečko uzatvoríte, filtračné vrečko vyberte a odstráňte.

Obrázok 18

- Nové vrečko filtra zasuňte až po doraz v držiaku. Sponu najprv zatlačte smerom dole, potom zasuňte držiak do telesa a zasuňte do telesa prístroja.

Výmena ochranného filtra motora

Ochranný filter motora : nahradíte posledným filtračným vrečkom balenia filtračných vrieciek.

- Ochranný filter motora leží za vloženým filtračným vrečkom. Pred vložením filtračného vrečka treba vymeniť ochranný filter motora.

Obrázok 19

- Rám odistíte a vyberte von.
- Odoberte spodnú časť rámu, starý ochranný filter motora a odstráňte ho do odpadu. Vložte nový ochranný filter motora a nasadte spodnú časť rámu.

Obrázok 20

- Vložte a zaistíte rám (zarážkou).

Výmena filtra HEPA

Objednávacie čís. 6 414-805

Filter pre čistý výstupný vzduch.

Filter HEPA * vymieňať 1x ročne.

Obrázok 21

- Otvorte veko.
- Uvoľnite a vyberte filter HEPA.

Obrázok 22

- Nasadte nový filter HEPA a nechajte ho zapadnúť na svoje miesto.
- Zavrite veko.
- * EN1822:1998

Vyčistite podlahovú hubicu

Prepínacia hubica na podlahu sa musí čistiť v pravidelných intervaloch!

- Snímte trysku zo sacej rúry.

Vyčistite príslušenstvo

Obrázok 23

- Držadlo a saciu hadicu je možné pre čistenie alebo pri upchatí rozpojiť. K tomu stlačiť 2 odistenia a rozpojiť
- Pre spojenie držadla a sacej hadice spojte a zaistíte zarážkou.

Vymeňte batériu

Pokyn: Aby sa zaistila funkcia bezdrôtového prenosu, nesmie byť batéria prázdna. Keď pri stlačení gombíkov nie je žiadna alebo len nedostatočná odozva, je nutné vymeniť batériu.

- Nasuňte a odoberte kryt priestoru pre batérie.
- Vyberte staré batérie a postarajte sa o ich správne odstránenie do odpadu.
- Vložte nové batérie, pritom dbajte na správnu polaritu.
- Kryt priestoru batérie opäť nasadte a uzavrite.

Technické údaje

Napätie	220 - 240	V
Druh prúdu	50-60	Hz
Sieťový istič (pomalý)	16	A
Krytie	II	
Hmotnosť (bez príslušenstva)	6,6	kg
Akčný rádius	10	m
Rozmery	ø 380 x 380	mm
Menovitá svetlosť, príslušenstvo	35	mm
Hladina akustického tlaku (EN 60704-1)	57	dB(A)

Ekologický dizajn podľa 666/2013

Trieda energetickej efektivity	A	
Indikatívna ročná spotreba energie	25,8	kWh/a
Trieda čistenia kobercov	D	
Trieda čistenia tvrdých povrchov	D	
Trieda prachových emisií	A	
Hlučnosť L _{WA}	72	dB(A)
Menovitý príkon	600	W

Technické zmeny vyhradené!

Pregled sadržaja

Opće napomene	HR	5
Rukovanje	HR	5
Njega i održavanje	HR	7
Tehnički podaci	HR	7



Prije prve uporabe svojega uređaja pročitajte ove originalne upute za rad, postupajte prema njima i sačuvajte ih za kasniju uporabu ili za sljedećeg vlasnika.

Opće napomene

Namjensko korištenje

Ovaj univerzalni usisavač je namijenjen isključivo za privatnu uporabu u kućanstvima, a ne za profesionalnu primjenu.

Proizvođač ne preuzima odgovornost za eventualne štete nastale nenamjenskim korištenjem ili pogrešnim opsluživanjem uređaja.

Univerzalni usisavač se smije koristiti samo s:

- originalnom filteraskom vrećicom.
- originalnim pričuvnim dijelovima, priborom i posebnim priborom.

Univerzalni usisavač **nije** prikladan za:

- usisavanje prašine s ljudi ili životinja.
- Usisavanje:
 - sitnih živih bića (npr. muha, pauka i dr.).
 - tvari štetnih po zdravlje, predmeta oštrih bridova te svega što je vruće ili užareno.
 - vlažnih ili tekućih tvari.
 - lako zapaljivih ili eksplozivnih tvari i plinova.

Zaštita okoliša



Materijali ambalaže se mogu reciklirati. Molimo Vas da ambalažu ne odlažete u kućne otpatke, već ih predajte kao sekundarne sirovine.



Stari uređaji sadrže vrijedne materijale koji se mogu reciklirati te bi ih stoga trebalo predati kao sekundarne sirovine. Stoga Vas molimo da stare uređaje zbrinete preko odgovarajućih sabirnih sustava.

Električni i elektronički dijelovi često sadrže sastavne dijelove koji pri pogrešnom rukovanju ili pogrešnom zbrinjavanju mogu predstavljati potencijalnu opasnost za ljudsko zdravlje i okoliš. Ipak, ti sastavni dijelovi nužni su za propisani pogon uređaja. Uređaji označeni ovim simbolom ne smiju se odlagati u komunalni otpad.

Napomene o sastojcima (REACH)

Aktualne informacije o sastojcima možete pronaći na stranici:

www.kaercher.com/REACH

Zbrinjavanje filtra i filterasko vrećice

Filter i filteraska vrećica su izrađeni od materijala koji ne štete okolišu.

Ako ne sadrže nikakve usisane tvari, koje se ne smiju odlagati u kućanski otpad, može ih se zbrinuti kao običan kućanski otpad.

Jamstvo

U svakoj zemlji važe jamstveni uvjeti koje je izdala naša nadležna organizacija za distribuciju. Eventualne smetnje na stroju za vrijeme trajanja jamstva uklanjamo besplatno ukoliko je uzrok greška u materijalu ili proizvodnji. U slučaju koji podliježe garanciji obratite se, uz prilaganje potvrde o kupnji, Vašem prodavaču ili najbližjoj ovlaštenoj servisnoj službi.

Servisna služba

U slučaju pitanja ili smetnji rado će Vam pomoći naša podružnica KÄRCHER. Adresu ćete naći na stražnjoj stranici.

Pribor i pričuvni dijelovi

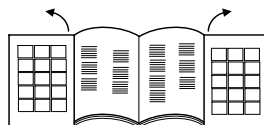
Upotrebljavajte samo originalni pribor i originalne rezervne dijelove, oni jamče za siguran rad uređaja bez smetnji.

Informacije o priboru i rezervnim dijelovima možete pronaći na www.kaercher.com.

Rukovanje

Opis uređaja

Molimo rasklopite stranice sa slikama!



- 1 Strujni kabel s utikačem
- 2 Tipka za namatanje kabela
- 3 Uključno/isključna tipka
- 4 LED pokazivač snage
- 5 Usisno crijevo
- 6 Rukohvat
(A) Pretinac za baterije
(B) – tipka
(C) funkcija standby
- 8 Teleskopska usisna cijev
- 9 Podešavač teleskopske usisne cijevi
- 10 Podna sapnica
- 11 Poklopac odjeljka za odlaganje pribora
- 12 Odjeljak za odlaganje pribora QuickClick: sadrži sisaljku za tekstilni namještaj, usisni nastavak za fuge na izvlačenje i četku za namještaj
- 13 Pokazivač za zamjenu filtra
- 14 Bravica, poklopac filterasko vrećice / filtra za zaštitu motora
- 15 Filter za zaštitu motora
- 16 Držač filterasko vrećice
- 17 Poklopac HEPA filtra
- 18 HEPA filter *
- 19 Ručka za nošenje

* EN1822:1998

Prije prve uporabe

Priložene su 2 baterije. Prije početka usisavanja staviti baterije u pretinac za baterije na donjoj strani ručke.

- Gurnuti poklopac pretinca za baterije i skinuti ga
- Staviti baterije, pri tome paziti da su polovi pravilno položeni (oznake + i - na dnu pretinca za baterije)
- Ponovno staviti i zatvoriti poklopac pretinca za baterije.

Stavljanje u pogon

Slika 1

- Nastavak usisnog crijeva uglavite u usisni otvor.
- Za skidanje pritisnite obje izbočine i skinite crijevo.

Slika 2

- Spojite rukohvat i teleskopsku usisnu cijev tako da dosjednu.
- Spojite podni usisni nastavak i teleskopsku usisnu cijev tako da dosjednu.

Slika 3

- Postavite teleskopsku usisnu cijev na željenu duljinu.

Slika 4

- Za odlaganje ili pri kratkim prekidima rada utaknite podni usisni nastavak u držač za odlaganje na stražnjoj strani uređaja i pritisnite tako da se uglavi.

Slika 5

- Kako biste ga izvadili rukohvat pritisnite prema natrag u smjeru uređaja. Time se podni usisni nastavak odglavljuje iz držača za odlaganje te se može izvaditi povlačenjem uvis.

Slika 6

- Strujni priključni kabel držite za utikač i izvucite van. Utaknite utikač u utičnicu.
- Uključite/isključite uređaj.

Slika 7

- Usisna se sila podešava tipkama na odgovarajućem regulatoru: pritisnite tipku + (A), usisna sila se povećava pritisnite tipku – (B), usisna sila se smanjuje

Prilagodavanje usisne snage načinu usisavanja:

- **Niski učinak usisavanja** – za zastore, tkanine, tekstilni namještaj, jastuke
- **Srednji učinak usisavanja** – za neznatno zaprljane tepihe / tople podove, visokokvalitetne tepihe, prijelaze i staze
- **Najviši učinak usisavanja** – za tvrde podove, jako zaprljane tepihe i tople podove
- Kod kratkih stanki u radu preporučuje se primjena tipke standby (C): Pritisnite tipku standby, uređaj se isključuje, LED na uređaju treperi i ukazuje na to da je aktiviran standby način rada.
- Ponovo pritisnite tipku standby, nakon čega možete nastaviti s radom.

Napomena: Nakon uključivanja tipke Standby usisivač počinje raditi u prije odabranom stupnju usisnog učinka.

Važna napomena! Uređaj se u slučaju opasnosti od pregrijavanja automatski isključuje. Isključite ga i izvucite strujni utikač. Uvjerite se da sisaljka, usisna cijev i crijevo nisu začepljeni odnosno da nema potrebe za mijenjanjem filtra. Nakon otklanjanja smetnje ostavite uređaj najmanje 1 sat da se ohladi. Nakon tog vremena je opet spreman za rad.

Usisavanje priborom

QuickClick pribor

Primjena QuickClick pribora

- **Sisaljka za tekstilni namještaj:** za usisavanje prašine s tekstilnog namještaja, madraca, zastora i dr.
- **Četka za namještaj:** za pažljivo čišćenje namještaja i osjetljivih predmeta, usisavanje prašine s knjiga, iz ventilacijskih otvora u automobilima i dr.
- **Usisni nastavak za fuge na izvlačenje:** za brido-ve, fuge i radijatore

Mijenanje pribora iz odjeljka za odlaganje QuickClick

- Utaknite podni usisni nastavak u držač za odlaganje na stražnjoj strani uređaja i pritisnite tako da se uglavi (vidi sliku 4).

Slika 8

- Pritisnite tipku za deblokiranje na rukohvatu te skinite rukohvat s teleskopske usisne cijevi.

Slika 9

- Otvorite poklopac odjeljka za odlaganje pribora.

Slika 10

- Staviti ručku u željeni dodatni dio do aretiranja. Tako će ista ulijći. Na kraju je zaokrenuti prema dolje i izvući.

Slika 11

- Za odlaganje utaknite pribor s rukohvatom u odjeljak za odlaganje i uglavite prema gore. Izvucite rukohvat.

- **Napomena:** Pribor se može izvaditi i ručno i nataknuti na rukohvat. Za otpuštanje pribora pritisnite tipku za deblokiranje na rukohvatu.

- **Napomena:** Svi gore navedeni koraci mogu se također izvršiti i s nataknutom teleskopskom usisnom cijevi. U tu svrhu utaknite podni usisni nastavak u držač za odlaganje na stražnjoj strani uređaja i pritisnite tako da se uglavi. Teleskopsku usisnu cijev izvucite pravo uvis.

Prespojivi podni nastavak

Slika 12

- **Tepisi i topli podovi:**

Položaje podešavača odaberite kako slijedi:



Slika 13

- **Tvrde površine:**

Položaje podešavača odaberite kako slijedi:



Kraj rada

- Isključite uređaj i izvadite utikač.
- Slika **14**
- Pritisnite tipku za namatanje kabela. Kabel se automatski uvlači u uređaj.
 - Utaknite podni usisni nastavak u držač za odlaganje na stražnjoj strani uređaja i pritisnite tako da se uglati.

Transport, odlaganje

- Uređaj prenosite držeći ga za ručku i čuvajte u suhim prostorijama.

Napomena: Preporučuje se da se teleskopska usisna cijev prethodno potpuno ugura.

Njega i održavanje

Čišćenje uređaja

- Uređaj i plastične dijelove pribora čistite uobičajenim sredstvom za čišćenje plastike.
- Prebrišite uređaj iznutra suhom krpom ili pometite čekicom za prašinu.

Zamjena filtarske vrećice

Kataloški br. 6.904-329

Sadržaj: 5 filtarskih vrećica sa zatvaračem i 1 filtar za zaštitu motora.

Napomena

Za očitavanje pokazivača za zamjenu filtra odvojite teleskopsku usisnu cijev od rukohvata.

Slika **15**

- Ako je pokazivač za zamjenu filtra na poklopcu potpuno crven, onda treba zamijeniti filtarsku vrećicu.
- Deblokirajte bravicu i otvorite poklopac.

Slika **16**

- Deblokirajte držač filtarske vrećice i preklopite prema van.

Slika **17**

- Filtarsku vrećicu zatvorite ušicama za zatvaranje, izvadite i zbrinite u otpad.

Slika **18**

- Gurnuti novu vrećicu s filtrom do aretiranja u držač vrećice. Vodicu najprije pritisnuti prema dolje, zatim gurnuti držač u kućište dok ne ulijegne u kućište uređaja.

Zamjena filtra za zaštitu motora

Filtar za zaštitu motora: zamijenite s posljednjom filtarskom vrećicom iz pakovanja filtarskih vrećica.

- Filtar za zaštitu motora se nalazi iza umetnute filtarske vrećice. Prije umetanja filtarske vrećice zamijenite filtar za zaštitu motora.

Slika **19**

- Deblokirajte i izvadite okvir.
- Skinuti donji dio okvira, izvaditi stari filtar za zaštitu motora i propisno ga odstraniti. Staviti novi filtar za zaštitu motora u okvir i umetnuti donji dio okvira.

Slika **20**

- Namjestite okvir da dosjedne.

Zamjena HEPA filtra

Kataloški br. 6.414-805

Filtar za čist ispušni zrak.

HEPA filtar *: mijenjajte jednom godišnje.

Slika **21**

- Otvorite poklopac.
 - Deblokirajte i izvadite HEPA filtar.
- Slika **22**
- Namjestite novi HEPA filtar tako da dosjedne.
 - Zatvorite poklopac.

* EN1822:1998

Čišćenje podnog nastavka

Prespojivi podni nastavak redovito čistite!

- Skinite sisaljku sa usisne cijevi.

Čišćenje pribora

Slika **23**

- Radi čišćenja i u slučaju začepljenja moguće je razdvojiti rukohvat i usisno crijevo. U tu svrhu pritisnite 2 bravice za deblokiranje i razvucite
- Za ponovno spajanje utaknite rukohvat i usisno crijevo jedno u drugo tako da dosjednu.

Zamjena baterije

Napomena: Za osiguranje bežičnog prijenosa baterija ne smije biti prazna. Ako pri pritisku na tipke ne uslijedi nikakva ili uslijedi nedovoljna reakcija, molimo zamijenite bateriju.

- Gurnuti poklopac pretinca za baterije i skinuti ga
- Izvaditi stare baterije i propisno ih odstraniti.
- Staviti nove baterije, pri tome paziti da su polovi pravilno položeni.
- Ponovno staviti i zatvoriti poklopac pretinca za baterije.

Tehnički podaci

Napon	220 - 240	V
Vrsta struje	50-60	Hz
Strujna zaštita (inertna)	16	A
Klasa zaštite	II	
Težina (bez pribora)	6,6	kg
Radius djelovanja	10	m
Dimenzije	ø 380 x 380	mm
Nazivna širina, pribor	35	mm
Razina zvučnog tlaka (EN 60704-2-1)	57	dB(A)
Eko-dizajn sukladno 666/2013		
Razred energetske učinkovitosti	A	
Indikativna godišnja potrošnja energije	25,8	kWh/a
Razred čišćenja sagova	D	
Razred čišćenja tvrdih podova	D	
Razred emisije prašine	A	
Razina zvučne snage L _{WA}	72	dB(A)
Nazivna potrošnja energije	600	W

Pridržavamo pravo na tehničke izmjene!

Pregled sadržaja

Opšte napomene	SR	5
Rukovanje	SR	5
Nega i održavanje	SR	7
Tehnički podaci	SR	7



Pre prve upotrebe vašeg uređaja pročitajte ovo originalno uputstvo za rad, postupajte u skladu sa njim i sačuvajte ga za kasniju upotrebu ili za sledećeg vlasnika.

Opšte napomene

Namensko korišćenje

Ovaj univerzalni usisivač je namenjen isključivo za privatnu upotrebu u domaćinstvima, a ne za profesionalnu primenu.

Proizvođač ne preuzima odgovornost za eventualne štete nastale nenamenskim korišćenjem ili pogrešnim opsluživanjem uređaja.

Univerzalni usisivač sme da se koristi samo sa:

- originalnom filterskom vrećicom.
- originalnim rezervnim delovima, priborom i posebnim priborom.

Univerzalni usisivač **nije** prikladan za:

- usisavanje prašine sa ljudi ili životinja.
- Usisavanje:
 - sitnih živih bića (npr. mušica, pauka i dr.),
 - supstanci štetnih po zdravlje, predmeta oštih ivica kao i svega što je vruće ili užareno.
 - vlažnih ili tečnih supstanci.
 - lako zapaljivih ili eksplozivnih materija i gasova.

Zaštita čovekove okoline



Ambalaža se može ponovo preraditi. Molimo Vas da ambalažu ne bacate u kućne otpatke nego da je dostavite na odgovarajuća mesta za ponovnu preradu.



Stari uređaji sadrže vredne materijale sa sposobnošću recikliranja i treba ih dostaviti za ponovnu preradu. Stoga stare uređaje odstranjite preko primerenih sabirnih sistema.

Električni i elektronski uređaji sadrže često sastavne delove koji, u slučaju nepravilnog rukovanja ili nepravilnog odlaganja u otpad, mogu da predstavljaju potencijalnu opasnost za zdravlje ljudi i okolinu. Ipak, ovi sastavni delovi su neophodni za pravilan rad uređaja. Uređaji koji su označeni ovim simbolom ne smeju da se odlažu u kućni otpad.

Napomene o sastojcima (REACH)

Aktuelne informacije o sastojcima možete pronaći na stranici:

www.kaercher.com/REACH

Otklanjanje filtera i filterske vrećice u otpad

Filter i filterska vrećica su izrađeni od materijala koji ne štete čovekovo okolini.

Ako ne sadrže nikakve usisane supstance koje se ne smeju bacati u kućni otpad, mogu se tretirati kao običan kućni otpad.

Garancija

U svakoj zemlji važe garantni uslovi koje je izdala naša nadležna distributivna organizacija. Eventualne smetnje na uređaju za vreme trajanja garancije uklanjamo besplatno, ukoliko je uzrok greška u materijalu ili proizvodnji. U slučaju koji podleže garanciji obratite se sa potvrdom o kupovini Vašem prodavcu ili najbližoj ovlašćenoj servisnoj službi.

Servisna služba

U slučaju pitanja ili smetnji rado će Vam pomoći naša podružnica KÄRCHER. Adresu ćete naći na poleđini.

Pribor i rezervni delovi

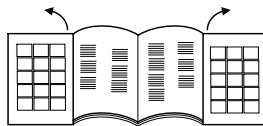
Koristite samo originalni pribor i originalne rezervne delove, oni pružaju garanciju za bezbedan i nesmetan rad uređaja.

Informacije o priboru i rezervnim delovima možete pronaći na www.kaercher.com.

Rukovanje

Opis uređaja

Molimo rasklopite strane sa slikama!



- 1 Mrežni priključni kabl sa utikačem
- 2 Tipka za namotavanje kabla
- 3 Uključno/isključna tipka
- 4 LED pokazivač snage
- 5 Usisno crevo
- 6 Drška
 - (A) Kućište za baterije
- 7 Regulator usisne sile
 - (A) + tipka
 - (B) – tipka
 - (C) funkcija standby
- 8 Teleskopska usisna cev
- 9 Podešivač teleskopske usisne cevi
- 10 Podna mlaznica
- 11 Poklopac odeljka za odlaganje pribora
- 12 Odeljak za odlaganje pribora QuickClick: sadrži sisaljku za tekstilni nameštaj, usisni nastavak za fuge na izvlačenje i četku za nameštaj
- 13 Pokazivač za zamenu filtera
- 14 Bravica, poklopac filterske vrećice / filtera za zaštitu motora
- 15 Filter za zaštitu motora
- 16 Držać filterske vrećice
- 17 Poklopac HEPA filtera
- 18 HEPA filter *
- 19 Ručka za nošenje

* EN1822:1998

Pre upotrebe

U prilogu se nalaze 2 baterije. Pre početla usisivanja molimo vas da ih postavite u kućištu za baterije ispod rukohvata.

- Poklopac kućišta za baterije otvoriti guranjem i skloniti.
- Postavite baterije, pri tome obratite pažnju na polaritet (oznaka + i - u kućištu za baterije).
- Ponovo nametnuti poklopac kućišta za baterije i zatvoriti.

Stavljanje u pogon

Slika 1

- Nastavak usisnog creva uglavite u usisni otvor.
- Za skidanje pritisnite obe izbočine i skinite crevo.

Slika 2

- Spojite dršku i teleskopsku usisnu cev tako da dosednu.
- Spojite podni usisni nastavak i teleskopsku usisnu cev tako da dosednu.

Slika 3

- Postavite teleskopsku usisnu cev na željenu dužinu.

Slika 4

- Za odlaganje ili pri kratkim prekidima rada utaknite podni usisni nastavak u držač za odlaganje na zadnjoj strani uređaja i pritisnite tako da se uglavi.

Slika 5

- Da biste je izvadili dršku pritisnite unazad u smeru uređaja. Time se podni usisni nastavak odglavljuje iz držača za odlaganje i može se izvaditi povlačenjem uvis.

Slika 6

- Strujni priključni kabl držite za utikač i izvucite napolje. Utaknite utikač u utičnicu.
- Uključite/isključite uređaj.

Slika 7

- Usisna sila se podešava tipkama na odgovarajućem regulatoru: pritisnite tipku + (A), usisna sila se povećava pritisnite tipku – (B), usisna sila se smanjuje

Prilagođavanje usisne snage načinu usisavanja:

- **Nizak učinak usisavanja** – za zavese, tkanine, tekstilni nameštaj, jastuke
- **Srednji učinak usisavanja** – za neznatno zaprljane tepihe / tople podove, visokokvalitetne tepihe, prelaze i staze
- **Najviši učinak usisavanja** – za tvrde podove, jako zaprljane tepihe i tople podove
- Kod kratkih pauza u radu preporučuje se primena tipke standby (C): Pritisnite tipku standby, uređaj se isključuje, LED na uređaju treperi i ukazuje na to da je aktiviran standby način rada.
- Ponovo pritisnite tipku standby, nakon čega možete nastaviti sa radom.

Napomena: Usisivač počinje da radi nakon pritiska na standby tipke sa prethodnom podešenom načinom usisavanja.

Važna napomena! Uređaj se u slučaju opasnosti od pregrevavanja automatski isključuje. Isključite ga i izvucite strujni utikač. Uverite se da sisaljka, usisna cev i crevo nisu začepljeni odnosno da nema potrebe za menjanjem filtera. Nakon otklanjanja smetnje ostavite uređaj najmanje 1 sat da se ohladi. Nakon tog vremena je opet spreman za rad.

Usisavanje priborom

QuickClick pribor

Primena QuickClick pribora

- **Sisaljka za tekstilni nameštaj:** za usisavanje prašine sa tekstilnog nameštaja, dušeka, zavesa i dr.
- **Četka za nameštaj:** za pažljivo čišćenje nameštaja i osetljivih predmeta, usisavanje prašine sa knjiga, iz ventilacionih otvora u automobilima i dr.
- **Usisni nastavak za fuge na izvlačenje:** za ivice, fuge i radijatore

Menjanje pribora iz odeljka za odlaganje QuickClick

- Utaknite podni usisni nastavak u držač za odlaganje na zadnjoj strani uređaja i pritisnite tako da se uglavi (vidi sliku 4).

Slika 8

- Pritisnite tipku za deblokiranje na drči pa skinite dršku sa teleskopske usisne cevi.

Slika 9

- Otvorite poklopac odeljka za odlaganje pribora.

Slika 10

- Utaknuti rukohvat u željenom priboru dok se ne čuje klik. Na taj način se utvrđuje u ležište. Zaključno na dole zamahnuti i izvući van.

Slika 11

- Za odlaganje utaknite pribor sa drškom u odeljak za odlaganje i uglavite prema gore. Izvucite dršku.
- **Napomena:** Pribor se može izvaditi i ručno i nataknuti na dršku. Za otpuštanje pribora pritisnite tipku za deblokiranje na drči.
- **Napomena:** Svi gore navedeni koraci mogu se takođe izvršiti i sa nataknutom teleskopskom usisnom cevi. U tu svrhu utaknite podni usisni nastavak u držač za odlaganje na zadnjoj strani uređaja i pritisnite tako da se uglavi. Teleskopsku usisnu cev izvucite pravo uvis.

Prespojivi podni nastavak

Slika 12

- **Tepisi i topli podovi:** Položaje podešavača odaberite kako sledi:



Slika 13

- **Tvrde površine:** Položaje podešavača odaberite kako sledi:



Kraj rada

- Isključite uređaj i izvadite utikač.

Slika 14

- Pritisnite tipku za namotavanje kabela. Kabl se automatski uvlači u uređaj.
- Utaknite podni usisni nastavak u držač za odlaganje na zadnjoj strani uređaja i pritisnite tako da se uglavi.

Transport, odlaganje

- Uređaj prenosite držeći ga za ručku i čuvajte u suvim prostorijama.

Napomena: Preporučuje se da se teleskopska usisna cev prethodno potpuno ugura.

Nega i održavanje

Čišćenje uređaja

- Uređaj i plastične komade pribora čistite normalnim sredstvom za čišćenje plastike.
- Prebrišite uređaj iznutra suvom krpom ili iščetkajte čekicom za prašinu.

Zamena filterske vrećice

Kataloški br. 6.904-329

Sadržaj: 5 filterskih vrećica sa zatvaračem i 1 filter za zaštitu motora.

Napomena

Za očitavanje pokazivača za zamenu filtera odvojite teleskopsku usisnu cev od drške.

Slika 15

- Ako je pokazivač za zamenu filtera na poklopcu potpuno crven, onda treba zameniti filtersku vrećicu.

- Deblokirajte bravicu i otvorite poklopac.

Slika 16

- Deblokirajte držač filterske vrećice i preklomite prema spolja.

Slika 17

- Filtersku vrećicu zatvorite ušicama za zatvaranje, izvadite i bacite u otpad.

Slika 18

- Novu filtersku vrećicu ugurajte do kraja u držač. Umetak prvo pritisnuti nadole, onda ugurati držač u kućištu i učvrstiti na kućištu uređaja.

Zamena filtera za zaštitu motora

Filter za zaštitu motora: zamenite sa poslednjom filterskom vrećicom iz pakovanja filterskih vrećica.

- Filter za zaštitu motora se nalazi iza umetnute filterske vrećice. Pre umetanja filterske vrećice zamenite filter za zaštitu motora.

Slika 19

- Deblokirajte i izvadite okvir.
- Demontirati donji deo okvira, izvaditi i odstraniti zaštitni filter za motor. Umetnuti novi filter za zaštitu motora i namestiti donji deo okvira.

Slika 20

- Namestite okvir da dosedne.

Zamena HEPA filtera

Kataloški br. 6.414-805

Filter za čist isduvni vazduh.

HEPA filter *: menjajte jednom godišnje.

Slika 21

- Otvorite poklopac.
- Deblokirajte i izvadite HEPA filter.

Slika 22

- Namestite novi HEPA filter tako da dosedne.
- Zatvorite poklopac.

* EN1822:1998

Čišćenje podnog nastavka

Prospojivi podni nastavak čistite u redovnim vremenskim intervalima!

- Skinite sisaljku sa usisne cevi.

Čišćenje pribora

Slika 23

- Radi čišćenja i u slučaju začepljenja moguće je razdvojiti dršku i usisno crevo. U tu svrhu pritisnite 2 bravice za deblokiranje i razvucite
- Za ponovno spajanje utaknite dršku i usisno crevo jedno u drugo tako da dosednu.

Zamena baterije

Napomena: Za obezbeđenje bežičnog prenosa baterija ne sme da bude prazna. Ako pri pritisku na tipke ne usledi nikakva ili usledi nedovoljna reakcija, molimo zamenite bateriju.

- Poklopac kućišta za baterije otvoriti guranjem i skloniti.
- Izvadite stare baterije i odložite ih shodno propisima.
- Umetnuti nove baterije, pri tome obratite pažnju na polaritet.
- Ponovo nametnuti poklopac kućišta za baterije i zatvoriti.

Tehnički podaci

Napon	220 - 240	V
Vrsta struje	50-60	Hz
Mrežni osigurač (inertan)	16	A
Klasa zaštite	II	
Težina (bez pribora)	6,6	kg
Radijus delovanja	10	m
Dimenzije	ø 380 x 380	mm
Nazivna širina, pribor	35	mm
Nivo zvučnog pritiska (EN 60704-2-1)	57	dB(A)

Eko-dizajn u skladu sa 666/2013

Klasa energetske efikasnosti	A	
Indikativna godišnja potrošnja energije	25,8	kWh/a
Klasa čišćenja tepiha	D	
Klasa čišćenja tvrdih podova	D	
Klasa emisije prašine	A	
Nivo zvučne snage L _{WA}	72	dB(A)
Nominalna potrošnja energije	600	W

Zadržavamo pravo na tehničke promene!

Съдържание

Общи указания	BG	5
Обслужване	BG	5
Грижи и поддръжка	BG	7
Технически данни	BG	8



Преди първото използване на Вашия уред прочетете това оригинално упътване за работа, действайте според него и го запазете за по-късно използване или за следващия притежател.

Общи указания

Употреба по предназначение

Тази универсална прахосмукачка е предназначена за частна употреба в домакинствата, а не за промишлена употреба.

Производителят не носи отговорност за евентуални щети, предизвикани от употреба не по предназначение или грешно обслужване.

Използвайте универсалната прахосмукачка само с:

- Оригинална филтърна торбичка.
- Оригинални резервни части, принадлежности или специални принадлежности.


Универсалната прахосмукачка **не** е подходяща за:

- Изсмукване на хора и животни.
 - Изсмукване на:
 - малки живи същества (напр. мухи, паяци и т.н.).
 - Опасни за здравето, с остри ръбове, горещи или тлеещи субстанции.
 - влажни или течни субстанции.
- лесно възпламеними и експлозивни материали и газове.

Опазване на околната среда



Опаковъчните материали могат да се рециклират. Моля не хвърляйте опаковките при домашните отпадъци, а ги предайте на вторични суровини с цел повторна употреба.

 Старите уреди съдържат ценни материали, подлежащи на рециклиране, които могат да бъдат употребени повторно. Поради това моля отстранявайте старите уреди, използвайки подходящи за целта системи за събиране.

Електрическите и електронните уреди често съдържат съставни части, които при неправилно боравене или неправилно изхвърляне могат да представляват потенциална опасност за човешкото здраве и за околната среда. Въпреки това за правилната експлоатация на уредите тези съставни части са необходими. Обозначените с този символ уреди не трябва да бъдат изхвърляни с битовите отпадъци.

Указания за съставките (REACH)

Актуална информация за съставките ще намерите на: www.kaercher.com/REACH

Отстраняване като отпадък на филтъра и филтърната торба

Филтърът и филтърната торба са произведени от материали, които не са опасни за околната среда. Ако те не съдържат засмукани субстанции, които са забранени за домакинските отпадъци, могат да бъдат отстранени заедно с нормалните домакински отпадъци.

Гаранция

Във всяка страна важат гаранционните условия, публикувани от оторизираната от нас дистрибуторска фирма. Евентуални повреди на Вашия уред ще отстраним в рамките на гаранционния срок безплатно, ако се касае за дефект в материалите или при производство. В гаранционен случай се обърнете към дистрибутора или най-близкия оторизиран сервиз, като представите касовата бележка.

Служба за работа с клиенти

При въпроси и повреди Вашият дистрибутор на KARCHER ще Ви помогне с удоволствие. Адресите ще намерите на задната страница.

Принадлежности и резервни части

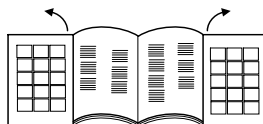
Използвайте само оригинални аксесоари и оригинални резервни части, по този начин осигурявате безопасната и безпроблемна експлоатация на уреда.

Можете да намерите информация за аксесоари и резервни части на www.kaercher.com.

Обслужване

Описание на уреда

Моля отворете страницата с фигурите!



- 1 Захранващ кабел с щепсел
- 2 Бутон навиване на кабела
- 3 Бутон за включване и изключване
- 4 Светодиод показание за мощността
- 5 Маркух за боклук
- 6 Ръкохватка
(A) Чекмедже за батерии
- 7 Регулатор на силата на изсмукване
(A) + бутон
(B) – бутон
(C) Функция Standby
- 8 Телескопична тръба
- 9 Регулиране на телескопната смукателна тръба
- 10 Подова дюза
- 11 Капак съхранение на принадлежности
- 12 Съхранение на принадлежности QuickClick: съдържа дюза за меки мебели, разтегаема дюза за фуги и четка за мебели
- 13 Показание за смяна на филтъра
- 14 Заклучващ лост, капак филтърна торба / филтър за защита на мотора
- 15 Филтър за защита на мотора
- 16 Носач на филтърната торбичка
- 17 Капак на филтър HEPA
- 18 Филтър HEPA *
- 19 Дръжка за носене

* EN1822:1998

Преди пускане в експлоатация

Приложени са 2 батерии. Преди началото на изсмукването моля да ги поставите в чекмеджето за батерии долу на ръкохватката.

- Да се избута капака на чекмеджето за батерии и да се свалят.
- Да се поставят батериите, при това да се внимава за вярната полярност (обозначение + и – на пода на чекмеджето за батериите).
- Отново да се постави капака на чекмеджето за батериите и да се затвори.

Пускане в експлоатация

Фигура **1**

- Накрайник на смукателния маркуч да се фиксира в смукателния отвор.
- За сваляне двата фиксиращи издатъка да се притиснат заедно и да сеиздърпа маркуча.

Фигура **2**

- Ръкохватката и телескопичната смукателна тръба да се пхнат една в друга и да се фиксират.
- Подовата дюза и телескопичната смукателна тръба да се пхнат една в друга и да се фиксират.

Фигура **3**

- Да се задейства регулирането и телескопичната смукателна тръба да се нагласи на желаната дължина.

Фигура **4**

- За сваляне или при кратки прекъсвания на работата, подовата дюза да се закачи в носача за паркиране на задната страна на уредаи да се притиснат във фиксиращо положение.

Фигура **5**

- За сваляне на ръкохватката да се натисне назад по посока на уреда. По този начин подовата дюза се деблокира от носача за паркиране и може да се свалят нагоре.

Фигура **6**

- Захранващия кабел да се задържи на щекера и да се извади. Включете щепсела в контакта.
- Включете/изключете уреда.

Фигура **7**

- Настройката на смукателната сила се извършва с бутоните на регулатора на смукателната сила:
 - + бутон (А) задействане, по-висока смукателна сила
 - бутон (В) задействане, по-ниска смукателна сила

Мощността на всмукване да се адаптира към ситуацията на засмукване:

- **Ниска мощност на всмукване** – за пердета, текстил, мека мебел, възглавници
- **Средна мощност на всмукване** – за леко замърсени килими / повърхности с килими, скъп текстил, мостове или пътеки
- **Най-висока мощност на всмукване** – за твърди подове, силно замърсени килими и повърхности с килими
- При кратки работни паузи се препоръчва да се използва бутон Standby (С):
Натиснете бутон Standby, уредът се изключва, светодиодът на уреда мига и показва режим Standby.

- Отново натиснете бутон Standby, може да продължите да баротите.

Забележка: Прахосмукачката върви след натискане на бутон Standby с предварително настроена мощност на изсмукване.

Важно указание! Уредът се изключва автоматично при опасност от прегряване. Изключете уреда и извадете щепсела. Уверете се, че дюзата, смукателната тръба и маркуча не са запушени респ. дали не трябва да се смени филтъра. След отстраняване на повредата уреда да се остави да се охладят поне за 1 час, след това уредът отново е готов за експлоатация.

Изсмукване с принадлежности

Принадлежности QuickClick

Използвайте принадлежности QuickClick

- **Дюза за меки мебели:** за изсмукване на меки мебели, матраци, пердета и др.
- **Четка за мебели:** за щадащо почистване на мебели и чувствителни предмети, изсмукване на прах от книги, вентилационни отвори в автомобили и др.
- **Дюза за фуги, изваждаща се:** за кантове, фуги, отоплителни тела

Принадлежностите да се сменят от мястото за съхранение на принадлежности QuickClick

- Подовата дюза да се закачи в носача за паркиране на задната страна на уреда и да се натисне в блокиращо положение (виж фиг.4).

Фигура **8**

- Да се натисне бутон деблокиране на ръкохватката и ръкохватката да се издърпа от телескопичната смукателна тръба.

Фигура **9**

- Да се отвори капака на мястото за съхранение на принадлежности.

Фигура **10**

- Ръкохватката да се вкара в желаните принадлежности до упор. Така се фиксират. Накрая да се насочи надолу и да се извади.

Фигура **11**

- За съхранение принадлежностите с ръкохватката да се поставят в мястото за съхранение на принадлежности и да се фиксират нагоре. Да се извади ръкохватката.
- **Забележка:** Принадлежностите могат да се свалят и на ръка и да се пхнат на ръкохватката. За отделяне на принадлежностите натиснете деблокиращия бутон на ръкохватката.
- **Забележка:** Горе описаните стъпки могат да се изпълнят и с поставена телескопична смукателна тръба. За целта подовата дюза да се закачи в носача за паркиране на задната страна на уреда и да се натисне в блокиращо положение. Телескопичната смукателна тръба да се издърпа отвесно и нагоре.

Превключваща се подова дюза

Фигура 12

→ Килими и повърхности с килими:

Положенията на прекъсвачите да се избере както следва:



Фигура 13

→ Твърди повърхности:

Положенията на прекъсвачите да се избере както следва:



Край на работата

→ Изключете уреда и изтеглете щепсела от контакта.

Фигура 14

→ Да се натисне бутон навиване на кабела. Кабелът се прибира автоматично в уреда.

→ Подовата дюза да се закачи в носача за паркиране на задната страна на уреда и да се натисне в блокиращо положение.

Транспорт, съхранение

→ За транспорт уреда да се държи за дръжката за носене и да се съхранява в сухо състояние.

Забележка: Препоръчително е телескопичната тръба предварително да се пхне до край.

Грижи и поддръжка

Почистване на уреда

→ Поддържайте уреда и принадлежностите му от пластмаса с обичайните, намиращи се в търговската мрежа препарати за почистване на пластмаса.

→ Запрашеното помещение да се забърше с кърпа за прах / четка за прах.

Да се смени филтърната торбичка

Номер за поръчка 6.904-329

Съдържание: 5 филтърни торбички със затваряне и 1 филтър за защита на мотора.

Указание

За отчитане на индикацията за смяна на филтъра отделете телескопичната всмукателна тръба от дръжката.

Фигура 15

→ Ако показанието за смяна на филтъра в капака е напълно червено, моля сменете филтърната торбичка.

→ Да се задейства заключващия лост и да се отвори капака.

Фигура 16

→ Да се деблокира носача за филтърната торбичка и да се обърне навън.

Фигура 17

→ Със заключващата пластина да се заключи филтърната торбичка, да се извади филтърът и да се отстрани като отпадък.

Фигура 18

→ Новата филтърна торбичка да се постави в носача до упор. Планката първо да се натисне първо надолу, след това държача да се пхне в корпуса и да се фиксира на корпуса на уреда.

Да се смени защитния филтър на мотора

Филтър за защита на мотора: да се смени с последната филтърна торбичка от опаковката на филтърната торбичка.

→ Защитен филтър на мотора зад поставената филтърната торбичка. Преди поставяне на филтърната торбичка да се смени защитния филтър на мотора.

Фигура 19

→ Да се деблокира рамката и да се свали.

→ Да се свали долната част на рамката, да се свалят стария филтър за защита на мотора и да се отстрани. Да се положи новия филтър за защита на мотора и да се постави долната част на рамката.

Фигура 20

→ Да се поставирамката и да се фиксира.

Да се смени филтър HEPA

Номер за поръчка 6.414-805

Филтър за чист изходящ въздух.

Филтър HEPA *: да се сменя 1x годишно

Фигура 21

→ Да се отвори капака.

→ Деблокирайте филтъра HEPA и го свалете.

Фигура 22

→ Поставете новия филтър HEPA и го фиксирайте.

→ Затворете капака.

* EN1822:1998

Почистване на подовата дюза

Почиствайте превключващата се подова дюза на редовни интервали!

→ Да се свали дюзата от смукателната тръба.

Да се почистят принадлежностите

Фигура 23

→ Ръкохватката и смукателния маркуч мога да се разединят с цел почистване или при запушване. За целта да се натиснат двете копчета за деблокиране и да се извадят едно от друго.

→ За свързване на дръжката и смукателния маркуч да се пхнат един в друг и да се фиксират.

Да се смени акумулатора

Забележка: За да се осигури функцията на безкабелно пренасяне, акумулаторът не трябва да бъде празен. Ако при натискане на бутона няма реакция или реакцията не е достатъчна, моля да смените акумулатора.

- Да се избута капака на чекмеджето за батерии и да се свали.
- Старите батерии да се свалят, те подлежат на надлежно отстраняване.
- Да се поставят новите батерии, при това да се внимава за правилната полярност.
- Отново да се постави капака на чекмеджето за батериите и да се затвори.

Технически данни

Напрежение	220 - 240	V
Вид ток	50-60	Hz
Предпазител (инертен)	16	A
Клас защита	II	
Тегло (без принадлежности)	6,6	кг
Радиус на действие	10	м
Размери	∅ 380 x 380	мм
Номинална ширина, принадлежности	35	мм
Допустимо ниво на шум (EN 60704-2-1)	57	dB(A)
Еко дизайн съгласно 666/2013		
Клас енергийна ефективност	A	
Индикативен ежегоден разход на енергия	25,8	kWh/a
Клас почистване на килими	D	
Клас почистване на твърди подове	D	
Клас емисии на прах	A	
Ниво на звукова мощност L _{WA}	72	dB(A)
Поемане на номинална мощност	600	W

Запазваме си правото на технически изменения!

Sisukord

Üldmärkusi	ET	5
Käsitsemine	ET	5
Korrahoid ja tehnohooldus	ET	7
Tehnilised andmed	ET	7



Enne seadme esmakordset kasutuselevõttu lugege läbi originaalkasutusjuhend, toimige sellele vastavalt ja hoidke see hilisema kasutamise või uue omaniku tarbeks alles.

Üldmärkusi

Sihipärane kasutamine

See universaalne imur on ette nähtud kasutamiseks kodumajapidamistes, mitte tööstuses.

Tootja ei vastuta võimalike kahjude eest, mille põhjuseks on mittesihipärane kasutamine või vale käitamine. Kasutage universaalset imurit ainult:

- originaalfiltrikotiga.
- originaal-varuosadega, -tarvikute või -erivarustusega.

Universaalne imur ei sobi järgmiseks:

- Inimeste ja loomade puhastamiseks.
 - Väikeste elusolendite (näit. kärbsed, ämblikud jne.) imemiseks.
- Tervisele kahjulike, teravate servadega, kuumade või hõõguvate ainete imemiseks.
Niiskete või vedelate ainete imemiseks.
Kergestiühtivate või plahvatusohtlike ainete ja gaaside imemiseks.

Keskonnakaitse



Pakendmaterjalid on taaskasutatavad. Palun ärge visake pakendeid majapidamisprahi hulka, vaid suunake need taaskasutusse.



Vanad seadmed sisaldavad taaskasutatavaid materjale, mis tuleks suunata taaskasutusse. Palun likvideerige vanad seadmed seetõttu vastavate kogumissüsteemide kaudu.

Elektrilistes ja elektroonilistes seadmetes sisaldub tihti komponente, mis võivad valesi käes või vale jäätmekäitluse korral olla ohuks inimeste tervisele ja keskkonnale. Neid komponente on aga seadme nõuetekohaseks tööks hädasti vaja. Selle sümboliga tähistatud seadmeid ei tohi panna olmeprügi hulka.

Märkusi koostisainete kohta (REACH)

Aktuaalse info koostisainete kohta leiate aadressilt: www.kaercher.com/REACH

Filtri ja filtrikoti utiliseerimine

Filter ja filtrikott on valmistatud keskkonnasõbralikest materjalidest.

Kui need ei sisalda sisseimetud aineid, mida on keelatud panna majapidamisjäätmete hulka, võib need utiliseerida tavaliste majapidamisjäätmetena.

Garantii

Igas riigis kehtivad meie volitatud müügiesindaja antud garantiitingimused. Seadmel esinevad rikked kõrvaldame garantiiajal tasuta, kui põhjuseks on materjali- või valmistusviga. Garantiijuhtumi korral palume pöörduda müüja või lähima volitatud klienditeenistuse poole, esitades ostu tõendava dokumendi.

Klienditeenindus

Küsimuste ja rikete korral aitab teid KÄRCHERi filiaal. Aadressi vt tagaküljelt.

Lisavarustus ja varuosad

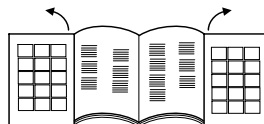
Kasutage ainult originaaltarvikuid ja originaalvaruosid, mis tagavad seadme ohutu ja tõrgeteta käituse.

Tarvikute ja varuosade kohta leiate teavet aadressilt www.kaercher.com.

Käsitsemine

Seadme osad

Palun avage pildilehti!



- 1 Toitejuhe, pistikuga
 - 2 Kaabli kerimise klahv
 - 3 Sissee-/välja lüüti
 - 4 LED võimsuse näit
 - 5 Imemisvoolik
 - 6 Käepide
(A) patareipesa
 - 7 Imivõimsuse regulaator
(A) + klahv
(B) + klahv
(C) ooteseisundi funktsioon
 - 8 Teleskoop-imitoru
 - 9 Teleskoop-imitoru reguleerimine
 - 10 Põrandadüüs
 - 11 Tarvikute hoiukoha kate
 - 12 Tarvikute hoiukoht QuickClick:
sisaldab polstriotsikut, väljatõmmatavat vuugiotsikut ja mööblipintsliit
 - 13 Filtrivahetuse näit
 - 14 Lukustushoob, filtrikoti /mootori kaitsefiltri kaas
 - 15 Mootori kaitsefilter
 - 16 Filtrikoti hoidik
 - 17 HEPA-filtri kate
 - 18 HEPA-filter *
 - 19 Kandekäepide
- * EN1822:1998

Enne seadme kasutuselevõttu

Komplekti kuulub 2 patareid. Enne töö alustamist palume paigaldada patareid all käepidemel olevasse patareipessa.

- Avage patareipesa kaas ja võtke see ära.
- Pange patareid sisse, järgides seejuures õiget polarsust (tähisted + ja - patareipesa põhjas).
- Pange patareipesa kaas uuesti kohale ja sulgege patareipesa.

Kasutuselevõtt

Joonis 1

- Kinnitage imivooliku tutsid imiavasse.
- Eemaldamiseks vajutage mõlemad fikseerimisnupud kokku ja tõmmake voolik välja.

Joonis 2

- Ühendage käepide ja teleskoop-imitoru ning laske asendisse fikseeruda.
- Ühendage pörandaotsik ja teleskoop-imitoru ning laske asendisse fikseeruda.

Joonis 3

- Vajutage reguleerimishooba ja seadke teleskoop-imitoru soovitud pikkusele.

Joonis 4

- Tolmuimaja seismapanemise ajaks või lühiajaliste töökatkestuste puhul riputage pörandaotsik seadme tagaküljel olevasse parkimishoidikusse ja suruge paigale.

Joonis 5

- Väljavõtmiseks suruge käepidet taha seadme poole. Nii vabastatakse pörandaotsik parkimishoidikust ja seda on võimalik suunaga üles välja võtta.

Joonis 6

- Võtke kinni võrgukaabli pistikust ja tõmmake kaabel välja. Torgake võrgupistik seinakontakti.
- Seadme sisse- / väljalülitamine.

Joonis 7

- Imivõimsuse reguleerimine toimub imivõimsuse regulaatori klahvidelt:
 - + klahvile (A) vajutada, suurem imivõimsus
 - klahvile (B) vajutada, väiksem imivõimsus

Imijõu kohaldamine vastavalt olukorrale:

- **madal imijõud** – kardinate, tekstiil, pehme mööbel, padjad
- **Keskmine imijõud** – vähemäärduvad vaibad / pörandad vaipkatted, kvaliteetvaibad
- **Maksimaalne imijõud** – kõvad pörandad, tugevasti määrduvad vaibad ja vaipkatted
- Lühikeste töövaheaegade korral soovitame kasutada ooteseisundi klahvi (C):
 - Vajutage ooteseisundi klahvile, seade lülitub välja, seadmel olev LED vilgub ja näitab ooteseisundit.
 - Vajutage uuesti ooteseisundi klahvile, tööd võib jätkata.

Märkus: Pärast ooterežiimi klahvile vajutamist käivitub seade eelnevalt seadistatud imivõimsusega.

Tähtis märkus! Ülekuumenemise ohu korral lülitub seade automaatselt välja. Lülitage seade välja ja tõmmake pistik seinakontaktist. Veenduge, et otsik, imitoru ega voolik ei ole ummistunud või et filtrit ei ole vaja vahetada. Pärast rikke kõrvaldamist laske seadmel vähemalt 1 tund jahtuda, seejärel on seade jälle kasutusvalmis.

Tarvikutega töötamine

QuickClick lisaseadmed

QuickClick lisaseadmete kasutamine

- **Polstriotsik:** pehme mööbli, madratsite, kardinate jms puhastamiseks
- **Mööbliplintsel:** mööbli ja õrnade esemete säästvaks puhastamiseks, raamatutel, auto ventilatsioonivahedest tolmueemaldamiseks jne
- **Vuugiotsik, väljatõmmatav:** servad, vuugid, küteteahad

Tarvikute vahetamine QuickClick hoiukohast

- Riputage pörandaotsik seadme tagaküljel olevasse parkimishoidikusse ja suruge paigale (vt joonis 4).

Joonis 8

- Vajutage käepidemel olevat vabastusnuppu ja tõmmake käepide teleskoop-imitoru küljest maha.

Joonis 9

- Avage tarvikute hoiukoha kaas.

Joonis 10

- Torgake käepide lõpuni soovitud tarvikule. See fikseerub asendisse. Lõpuks keerake alla ja tõmmake välja.

Joonis 11

- Säilitamiseks torgake tarvikud käepidemega tarvikute panipaika ja lükake üles. Tõmmake käepide ära.
- **Märkus:** Tarvikuid on võimalik ka käsitsi välja võtta ja käepidemele torgata. Tarviku vabastamiseks vajutage käepidemel olevale vabastusnupule.
- **Märkus:** Kõiki ülalinimetatud samme on võimalik teostada ka siis, kui teleskoop-imitoru on paigaldatud. Selleks riputage pörandaotsik seadme tagaküljel olevasse parkimishoidikusse ja suruge paigale. Tõmmake teleskoop-imitoru vertikaalselt suunaga üles maha.

Ümberlülitatav pörandadüüs

Joonis 12

- **Vaibad ja pörandad vaipkatted:**
Valige lüliti asend järgmisel viisil:



Joonis 13

- **Kõvad pinnad:**
Valige lüliti asend järgmisel viisil:



Töö lõpetamine

- Lülitage seade välja ja tõmmake võrgupistik välja.
- Joonis 14
- Vajutage kaabli kerimise lüliti. Kaabel keritakse automaatselt seadmesse.
 - Riputage pörandaotsik seadme tagaküljel olevasse parkimishoidikusse ja suruge paigale.

Transport, säilitamine

- Transportimiseks hoidke seadet kandesangast ja säilitage seda kuivades ruumides.

Märkus: On soovitatav lükata teleskoop-imitoru eelnevalt täiesti sisse.

Korrashoid ja tehnohooldus

Seadme puhastamine

- Puhastage seadet ja plastmassist tarvikuid tavalise plastmassipuhastusvahendiga.
- Puhastage tolmukasti kuiva tolmulapi / tolmpintsiga.

Filtrikoti väljavahetamine

Tellimisnr. 6 904-329

Sisukord: 5 filtrikotti lukuga ja 1 mootori kaitsefilter

Märkus

Filtrivahetuse näidu lugemiseks võtke teleskoop-imitoru käepideme küljest lahti.

Joonis 15

- Kui kaanel olev filtrivahetuse näit on täiesti punane, tuleb filtrikott välja vahetada.
- Vajutage lukustushooba ja avage kaas.

Joonis 16

- Vabastage filtrikoti hoidik lukustusest ja keerake välja.

Joonis 17

- Sulgege filtrikott lukustuslapiga, võtke kott välja ja visake ära.

Joonis 18

- Lükake uus filtrikott lõpuni hoidikusse. Suruge keel esmalt alla, seejärel lükake hoidik korpuse ja laske seadme korpusel asendisse fikseeruda.

Mootori kaitsefiltri väljavahetamine

Mootori kaitsefilter: vahetage, kui võtate filtrikottide pakendist viimase filtrikoti.

- Mootori kaitsefilter asub paigaldatud filtrikoti taga. Enne filtrikoti väljavahetamist vahetage mootori kaitsefilter.

Joonis 19

- Vabastage raam lukustusest ja võtke välja.
- Võtke raami allosa ära, võtke vana mootori kaitsefilter välja ja visake ära. Pange uus mootori kaitsefilter kohale ja paigaldage raami alumine osa.

Joonis 20

- Pange raam kohale ja laske asendisse fikseeruda.

HEPA-filtri vahetamine

Tellimisnr. 6 414-805

Puhta väljuva õhu filter.

HEPA-filter * 1x aastas vahetada.

Joonis 21

- Avage kaas.
- Vabastage HEPA-filter lukustusest ja võtke välja.

Joonis 22

- Pange uus HEPA-filter kohale ja laske asendisse fikseeruda.

- Sulgege kaas.

* EN1822:1998

Põrandadüüsi puhastamine

Puhastage ümberülitatavat põrandadüüsi regulaarsete ajavahemike tagant!

- Eemaldage otsik imitorult.

Tarvikute puhastamine

Joonis 23

- Käepidet ja imivoolikut on võimalik puhastamiseks või ummistuste korral lahti võtta. Selleks vajutage 2 lukustusest vabastamise nupule ja tõmmake koost lahti.

- Ühendamiseks torgake käepide ja imivoolik kokku ja laske asendisse fikseeruda.

Patarei vahetamine

Märkus: Et tagada juhtmeta ülekanndmist, ei tohi patarei tühi olla. Kui klahvidele vajutades ei järgne reaktsiooni või on see väga nõrk, tuleb patarei välja vahetada.

- Avage patareipesa kaas ja võtke see ära.
- Võtke vanad patareid välja ja hoolitsege nende nõuetekohase kõrvaldamise eest.
- Pange uued patareid kohale, jälgides seejuures õiget polaarsust.
- Pange patareipesa kaas uuesti kohale ja sulgege patareipesa.

Tehnilised andmed

Pinge	220 - 240	V
Voolu liik	50-60	Hz
Võrgukaitse (inertne)	16	A
Elektrihooldusklass	II	
Kaal (ilma tarvikuteta)	6,6	kg
Tegevusraadius	10	m
Mõõtmed	ø 380 x 380	mm
Nominaallius, tarvikud	35	mm
Helirõhupeel (EN 60704-2-1)	57	dB(A)
Ökodisain vastavalt 666/2013-le		
Energiaklass	A	
Ligikaudne aastane energiatar- bimine	25,8	kWh/a
Põrandavaipkatte puhastamise klass	D	
Kõvade põrandakatete puhas- tamise klass	D	
Tolmu emissiooniklass	A	
Müratase L _{WA}	72	dB(A)
Nominaalne võimsustarve	600	W

Tehniliste muudatuste õigused reserveeritud!

Satura rādītājs

Vispārējās piezīmes	LV	5
Apkalpošana	LV	5
Kopšana un tehniskā apkope	LV	7
Tehniskie dati	LV	7



Pirms ierīces pirmās lietošanas reizes izlasiet šo oriģinālo lietošanas instrukciju, rīkojieties saskaņā ar to un saglabāiet to vēlākai izmantošanai vai nākamajam īpašniekam.

Vispārējās piezīmes

Noteikumiem atbilstoša lietošana

Šis universālais putekļusūcējs domāts personīgai lietošanai mājāsaimniecībā, nevis profesionālos nolūkos. Ražotājs neatbild par iespējamiem bojājumiem, kas radušies neatbilstošās izmantošanas vai nepareizās lietošanas rezultātā.

Lietojiet universālo putekļusūcēju tikai ar:

- oriģinālo filtra maisu.
- oriģinālajām rezerves daļām, piederumiem vai sevišķo aprīkojumu.

Universālais putekļusūcējs **nav** piemērots:

- putekļu sūkšanai no cilvēkiem vai dzīvniekiem.
- lai uzsūktu:
 - sīkas radības (piemēram, mušas, zirnekļi utt.).
 - veselībai kaitīgas, asšķautņainas, karstas vai kvēlošanas substances.
 - mitras vai šķidrās substances.
 - viegli uzliesmojošas vai sprāgstošas vielas un gāzes.

Vides aizsardzība



Iepakojuma materiālus ir iespējams atkārtoti pārstrādāt. Lūdzu, neizmetiet iepakojumu kopā ar mājāsaimniecības atkritumiem, bet gan nogādāiet to vietā, kur tiek veikta atkritumu otrreizējā pārstrāde.



Nolietotās ierīces satur noderīgus materiālus, kurus iespējams pārstrādāt un izmantot atkārtoti. Tādēļ lūdzam izmantot vecās ierīces ar atbilstošu savākšanas sistēmu starpniecību.

Elektriskās un elektroniskās ierīces bieži vien satur sastāvdaļas, kuras, to nepareizas izmantošanas vai neatbilstošas izmantošanas gadījumā, var radīt potenciālu apdraudējumu cilvēku veselībai un videi. Tomēr šīs sastāvdaļas ir nepieciešamas ierīces pareizai darbībai. Ierīces, kas apzīmētas ar šo simbolu, nedrīkst izmest kopā ar sadzīves atkritumiem.

Informācija par sastāvdaļām (REACH)

Aktuālo informāciju par sastāvdaļām atradīsiet:

www.kaercher.com/REACH

Filteru un filtra maisiņu utilizācija

Filteri un to maisiņi ir izgatavoti no videi nekaitīgām izejvielām.

Ja filtrā un tā maisiņā nav iesūktas vielas, kuru klātbūtne mājāsaimniecības atkritumos ir aizliegta, tos var utilizēt kopā ar parastajiem mājāsaimniecības atkritumiem.

Garantija

Katrā valstī ir spēkā mūsu uzņēmuma atbildīgās sabiedrības izdotie garantijas nosacījumi. Garantijas termiņa ietvaros iespējams Jūsu iekārtas darbības traucējumu mēs novērsim bez maksas, ja to cēlonis ir materiāla vai ražošanas defekts. Garantijas remonta nepieciešamības gadījumā ar pirkumu apliecināšanu dokumentu griezieties pie tirgotāja vai tuvākajā pilnvarotajā klientu apkalpošanas dienestā.

Klientu apkalpošanas centrs

Jautājumu un aparāta darbības traucējumu gadījumā jums labprāt sniegs padomu firmas KÄRCHER filiāles darbinieki. Adresi skatīt aizmugurē.

Piederumi un rezerves daļas

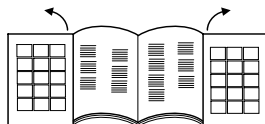
Izmantot tikai oriģinālos piederumus un oriģinālās rezerves daļas, jo tie garantē drošu un nevainojamu ierīces darbību.

Informāciju par piederumiem un rezerves daļām skatīt www.kaercher.com.

Apkalpošana

Aparāta apraksts

Lūdzu atveriet lappuses ar attēliem!



- 1 Tikla pieslēgšanas kabelis ar spraudni
 - 2 Kabeļa satīšanas taustiņš
 - 3 Ieslēgšanas/izslēgšanas taustiņš
 - 4 Jaudas indikators
 - 5 Sūkšanas šļūtene
 - 6 Rokturis
(A) akumulatoru nodalījums
(B) - taustiņš
(C) nogaides stāvokļa funkcija
 - 8 Teleskopiskā sūcējcaurule
 - 9 Teleskopiskās sūcējcaurules regulēšana
 - 10 Sprausla grīdas tīrīšanai
 - 11 Piederumu novietnes vāks
 - 12 Piederumu novietne QuickClick:
satur sprauslu polsterējumam, izvelkamu sprauslu spraugām un šaurām vietām un mēbeļu birstīti
 - 13 Filtra maiņas indikators
 - 14 Fiksētājsvira, filtra maisa vāks / motora aizsargfiltrs
 - 15 Motora aizsargfiltrs
 - 16 Filtra maisa turētājs
 - 17 HEPA filtra vāks
 - 18 HEPA filtrs *
 - 19 Nešanas rokturis
- * EN1822:1998

Pirms ekspluatācijas sākuma

Komplektā atrodas 2 akumulatori. Pirms putekļu sūkšanas sākuma uzstādīt tos akumulatoru nodalījumā apakšā pie roktura.

- Pacelt augšā un noņemt akumulatoru nodalījuma vāku.
- Nomainīt akumulatorus, pie tam ievērot pareizo polaritāti (apzīmējums + un – uz akumulatora nodalījuma dibena).
- No jauna uzlikt un noslēgt akumulatoru nodalījuma vāku.

Ekspluatācijas uzsākšana

Attēls 1

- Sūcējšļūtenes iemavu nofiksēt iesūkšanas atverē.
- Noņemšanai saspiegt abas fiksētājķepiņas un izvilkt šļūteni.

Attēls 2

- Saspraust kopā rokturi un teleskopisko sūcējcauruli un nofiksēt.
- Saspraust kopā grīdas sprauslu ar teleskopisko sūcējcauruli un nofiksēt.

Attēls 3

- Izmantojot regulētāju, uzstādīt vēlamo teleskopiskās sūcējcaurules garumu.

Attēls 4

- Novietošanai vai īsu darba pārtraukumu laikā ielikt grīdas sprauslu uz novietojuma stiprinājuma aparāta mugurpusē un iespiest fiksācijas pozīcijā.

Attēls 5

- Izņemšanai nospiegt rokturi uz leju aparāta virzienā. Tādā veidā grīdas sprausla atbloķējas no novietojuma stāvokļa un var būt izņemta uz augšu.

Attēls 6

- Izvilkt ārā tīkla kabeli aiz kontaktdakšas. Iespraust kontaktdakšu kontaktligzdā.
- Ieslēgt / izslēgt ierīci.

Attēls 7

- Iesūkšanas spēka regulēšana veicama ar sūkšanas jaudas regulētāja taustiņiem: nospiegt + taustiņu (A), augstāka sūkšanas jauda nospiegt - taustiņu (B), zemāka sūkšanas jauda

Sūkšanas jaudu noregulējiet atbilstoši sūkšanas vajadzībām:

- **Minimāla sūkšanas jauda** - aizkariem, tekstilizstrādājumiem, polsterētām mēbelēm, spilveniem
 - **Vidēja sūkšanas jauda** - paklājiem /grīdas segumiem ar nelielu netīrumu koncentrāciju, augstas kvalitātes paklājiem, augstas kvalitātes mazajiem paklājiem un grīdas celiņiem
 - **Maksimāla sūkšanas jauda** - cietām grīdām, paklājiem ar augstu netīrumu koncentrāciju un tekstila grīdas pārkļājiem
- Īsu darba paužu laikā ieteicams izmantot nogaides stāvokļa taustiņu (C):
Piespiežot gaidīšanas režīma taustiņu Standby, aparāts izslēdzas, aparāta displejs mirgo un uzrāda gaidīšanas režīmu.
- Atkārtoti nospiežot nogaides taustiņu, var strādāt tālāk.
Piezīme: Pēc nogaides režīma pogas nospiešanas putekļu sūcējs darbojas ar iepriekšiestatīto sūkšanas jaudu.

Svarīgs norādījums! Aparāts automātiski atslēdzas pārķarsēšanās briesmu gadījumā. Izslēdziet aparātu un izņemiet tīkla kontaktdakšu. Pārļiecinieties, ka sprausla,

sūcējcaurule vai šļūtene nav aizsērējuši un ka nav vajadzīga filtra maiņa. Pēc traucējuma novēršanas ļaut aparātam atdzist vismaz 1 stundu, tad aparāts ir atkal gatavs darbībai.

Sūkšana, izmantojot piederumus

QuickClick piederumi

QuickClick piederumu lietošana

- **Uzgalis polsterētu virsmu tīrīšanai:** putekļu nosūkšanai no polsterētām mēbelēm, matračiem, aizkariem u.c.
- **Saru suka mēbeļu tīrīšanai:** saudzīgai mēbeļu un trauslu priekšmetu tīrīšanai, putekļu nosūkšanai no grāmatām, automašīnas ventilācijas atveres u.c.
- **Uzgalis salaiduma vietu tīrīšanai, izvelkams:** stūriem, salaiduma vietām un radiatoriem

Nomainīt piederumus no QuickClick piederumu novietnes

- Grīdas tīrīšanas uzgali iekabiniet statīvā aparāta aizmugurē, kas paredzēts uzgaļa uzglabāšanai ekspluatācijas starplaikos, un spiediet to, līdz tas nofiksējas (skat. 4. attēlu).

Attēls 8

- Nospiegt atbloķēšanas taustiņu uz roktura un izvilkt ārā rokturi no teleskopiskās caurules.

Attēls 9

- Atvāzt augšā piederumu novietnes vāku.

Attēls 10

- Iespraust rokturi līdz atdurei vēlamajā piederumā. Līdz ar šo tas nofiksējas. Visbeidzot, atvāzt uz leju un izņemt ārā.

Attēls 11

- Glabāšanai ielikt piederumus ar rokturi piederumu novietnē un nofiksēt uz augšu. Izvilkt rokturi.
- **Piezīme:** Piederumus var arī izņemt un uzspraust uz roktura ar rokām. Aksesuāra noņemšanai nospiegt atbloķēšanas taustiņu un roktura.
- **Piezīme:** Visus augstāk minētos posmus var veikt arī ar uzsprautu teleskopisko sūcējcauruli. Šim nolūkam iekarināt grīdas sprauslu uz novietojuma stiprinājuma aparāta mugurpusē un iespiest fiksācijas pozīcijā. Teleskopisko sūcējcauruli vertikāli izvilkt ārā uz augšu.

Pārslēdzama sprausla grīdas tīrīšanai

Attēls 12

- **Pakļāji un tekstila grīdas pārkļāji:** Slēdža pozīciju izvēlieties šādi:



Attēls 13

- **Cietas virsmas:** Slēdža pozīciju izvēlieties šādi:



Darba beigšana

- Izslēdziet aparātu un izņemiet tīkla kontaktdakšu.
- Attēls **14**
- Nospieš kabela satīšanas taustiņu. Kabelis automātiski ievēlkas aparātā.
 - Iekarināt grīdas sprauslu uz novietojuma stiprinājuma aparāta mugurpusē un iespieš fiksācijas pozīcijā.

Pārvietošana, uzglabāšana

- Aparāta pārvietošanai izmantojiet rokturi, kas paredzēts aparāta nešanai un ekspluatācijas starplaiķos uzglabāšanai uz sausās telpās.
- Piezīme:** Ieteicams pirms tam līdz galam iebīdīt aparātā teleskopisko sūcējcauruli.

Kopšana un tehniskā apkope

Aparāta tīrīšana

- Aparātu un piederumu daļas no plastmasas kopjiet ar standarta plastmasas tīrīšanas līdzekli.
- Notīrīt putekļu tvertnes nodalījumu ar mīkstu audumu / otiņu.

Filtra maiņa

Pasūtījuma nr. 6.904-329

Saturs: 5 filtra maiņiņi ar aizslēgu un 1 motora aizsargfiltrs.

Norāde

Filtra maiņas indikatora rādījuma nolāstīšanai atvienojiet teleskopisko sūcējcauruli no roktura.

Attēls 15

- Ja filtra maiņas indikators vākā ir pilnīgi sarkans, lūdzu, nomainiet filtra maisu.
- Nospieš fiksētājsviru un atvērt vāku.

Attēls 16

- Atbloķēt filtra maiņa stiprinājumu un atvāzt augšā.

Attēls 17

- Noslēgt filtra maisu ar mēlīti, izņemt to ārā un izliet.

Attēls 18

- Ievietot stiprinājumā līdz atdurei jaunu filtra maisu. Vispirms nospieš mēlīti uz leju, pēc tam ievietot stiprinājumu korpusā un nofiksēt pie aparāta korpusa.

Motora aizsargfiltra maiņa

Motora aizsargfiltrs: mainīt ar pēdējo iepakojumā atlikušo filtra maisu.

- Motora aizsargfiltrs atrodas aiz ielikta filtra maiņa. Pirms filtra maiņa ielikšanas nomainīt motora aizsargfiltru.

Attēls 19

- Atbloķēt un noņemt rāmīti.
- Noņemt rāmja apakšējo daļu, izņemt ārā un izliet veco motora aizsargfiltru. Ievietot rāmīti jaunu motora aizsargfiltru un ielik rāmīša apakšējo daļu.

Attēls 20

- Uzstādīt un nofiksēt rāmīti.

HEPA filtra nomaiņa

Pasūtījuma nr. 6.414-805

Filtrs izpūšamā gaisa attīrīšanai

HEPA filtrs *: jāmaina vienreiz gadā.

Attēls 21

- Atvērt vāku.
- Atbloķējiet un izņemiet HEPA filtru.

Attēls 22

- Ielieciet un nofiksējiet jaunu HEPA filtru.
- Aizvērt vāku.

* EN1822:1998

Grīdas tīrīšanas sprauslas tīrīšana

Tīriet pārslēdzamo sprauslu grīdas tīrīšanai regulāros laika intervālos!

- Noņem sprauslu no sūcējcaurules.

Piederumu tīrīšana

Attēls 23

- Rokturi un sūcējšļūteni tīrīšanai vai aizsērējuma gadījumā var atdalīt vienu no otra. Šim nolūkam nospieš 2 fiksētājus un izvilk vienu no otra.
- Savienošanai rokturi un teleskopisko sūcējcauruli saspraust kopā un nofiksēt.

Akumulatora maiņa

Piezīme: Lai nodrošinātu bezvada pārraides funkcionēšanu, akumulators nedrīkst būt izlādējies. Ja nospiežot taustiņu neseko nekāda vai seko nepietiekama reakcija, lūdzu, nomainiet akumulatoru.

- Pacelt augšā un noņemt akumulatoru nodalījuma vāku.
- Izņemt ārā vecus akumulatorus un izliet saskaņā ar noteikumiem.
- Ievietot jaunus akumulatorus, pie tam ievērojot pareizo polaritāti.
- No jauna uzlikt un noslēgt akumulatoru nodalījuma vāku.

Tehniskie dati

Spriegums	220 - 240	V
Strāvas veids	50-60	Hz
Tīkla drošinātājs (kūstošais)	16	A
Aizsardzības klase	II	
Svars (bez pierīcēm)	6,6	kg
Darbības rādiuss	10	m
Gabarīti	ø 380 x 380	mm
Sprauslu iekšējais diametrs	35	mm
Skaņas spiediena līmenis (EN 60704-2-1)	57	dB(A)

Ekodizains saskaņā ar 666/2013

Energoefektivitātes klase	A	
Indikatīvais elektroenerģijas patēriņš gadā	25,8	kWh/a
Mīksto segumu tīrīšanas klase	D	
Cieto grīdu tīrīšanas klase	D	
Putekļu emisijas klase	A	
Skaņas jaudas līmenis L _{WA}	72	dB(A)
Nominālais jaudas patēriņš	600	W

Rezervētas tiesības veikt tehniskas izmaiņas!

Turiny

Bendrieji nurodymai	LT	5
Valdymas	LT	5
Priežiūra ir aptarnavimas	LT	7
Techniniai duomenys	LT	7



Prieš pirmą kartą pradėdant naudoti prietaisus, būtina atidžiai perskaityti vadovą, juo vadovautis ir saugoti, kad juo galima būtų naudotis vėliau arba perduoti naujam savininkui.

Bendrieji nurodymai

Naudojimas pagal paskirtį

Šis universalus dulkių siurblys skirtas naudoti namų ūkyje ir nėra tinkamas naudoti pramonėje. Gamintojas neprisima atsakomybės už galimą žalą, atsiradusią naudojant prietaisą ne pagal paskirtį ar netinkamai jį valdant.

Universalų dulkių siurblių naudokite tik su:

- originaliais dulkių maišeliais;
- originaliais priedais, atsarginėmis dalimis ir specialiais priedais.

Universalus siurblys **nepritaikytas**:

- siurbti dulkes nuo žmonių arba gyvūnų;
- siurbti:
 - mažus gyvius (pvz., muses, vorus ir pan.);
 - sveikatai pavojingas, aštribiaunes, karštas arba įkaitusias medžiagas;
 - skystčius arba skystas medžiagas;
 - lengvai užsidegančias arba sprogias medžiagas ir dujas;

Aplinkos apsauga



Pakuotės medžiagos gali būti perdirbamos. Neišmeskite pakuočių kartu su buitinėmis atliekomis, bet atiduokite jas perdirbimui.



Naudotų prietaisų sudėtyje yra vertingų, antriniam žaliavų perdirbimui tinkamų medžiagų, todėl jie turėtų būti atiduoti perdirbimo įmonėms.

Todėl naudotus prietaisus šalinkite pagal atitinkamą antrinių žaliavų surinkimo sistemą.

Elektros ir elektroniniuose prietaisuose dažnai būna dalių, su kuriomis netinkamai elgiantis arba netinkamai jas pašalinus gali kilti pavojus žmonių sveikatai ir aplinkai. Tačiau norint tinkamai eksploatuoti prietaisą šios dalys būtinos. Šiuo simboliu pažymėtus prietaisus draudžiama šalinti su buitinėmis atliekomis.

Nurodymai apie sudedamąsias medžiagas (REACH)

Aktualią informaciją apie sudedamąsias dalis rasite adresu:

www.kaercher.com/REACH

Filtrų ir filtrų maišelių atliekų tvarkymas

Filtrai ir filtrų maišeliai pagaminti iš ekologiškų medžiagų

Juos galite šalinti kartu su buitinėmis atliekomis, jei j juos nėra įsiurbti medžiagų, kurias šalinti su buitinėmis atliekomis yra draudžiama.

Garantija

Kiekvienoje šalyje galioja mūsų įgaliotų pardavėjų nustatytos garantijos sąlygos. Galimus prietaiso gedimus garantijos galiojimo laikotarpiu pašalinsime nemokamai, jei tokių gedimų priežastis buvo netinkamos medžiagos ar gamybos defektai. Dėl garantinių gedimų šalinimo kreipkitės į savo pardavėją arba artimiausią klientų aptarnavimo tarnybą pateikdami pirkimą patvirtinantį kasos kvitą.

Klientų aptarnavimo tarnyba

Iškilus klausimams arba prietaisui sugedus Jums padės mūsų Kärcher filialo darbuotojai. Adresą rasite kitoje pusėje.

Priedai ir atsarginės dalys

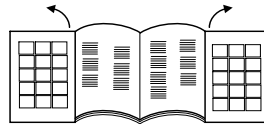
Naudokite tik originalius priedus ir atsargines dalis, taip užtikrinsite, kad prietaisas būtų eksploatuojamas patikimai ir be trūkčių.

Informaciją apie priedus ir atsargines dalis rasite čia: www.kaercher.com.

Valdymas

Prietaiso aprašymas

Atverskite puslapius su iliustracijomis.



- 1 Elektros laidas su kištuku
 - 2 Kabelio susukimo mygtukas
 - 3 Tinklo jungiklis
 - 4 LED galios indikatorius
 - 5 Siurbimo žarna
 - 6 Rankena
(A) Baterijų dėklas
(B) – mygtukas
(C) parengties režimas
 - 7 Siurbimo galios reguliatorius
(A) + mygtukas
(B) – mygtukas
(C) parengties režimas
 - 8 Teleskopinis siurblio vamzdis
 - 9 Teleskopinio vamzdžio ilgio reguliatorius
 - 10 Antgalis grindims
 - 11 Priedų angos dangtis
 - 12 Priedų anga:
minkštų medžiagų antgaliui, plyšių antgaliui ir baldų antgaliui.
 - 13 Filto keitimo indikatorius
 - 14 Fiksavimo rankena, filtro maišelio dangtis, variklio apsaugos filtras
 - 15 Variklio apsaugos filtras
 - 16 Filtro maišelio laikiklis
 - 17 HEPA filtro dangtis
 - 18 HEPA filtras *
 - 19 Rankena nešimui
- * EN1822:1998

Prieš pradėdant naudoti

Su prietaisu kartu tiekiamos 2 baterijos. Prieš pradėdami siurbti, įdėkite baterijas į baterijų dėklą po rankena.

- Baterijų dėklo dangtelį pastumkite ir nuimkite.
- Įdėkite baterijas vadovaudamiesi jų poliarizumu (pažymėta ant baterijų „+“ ir „-“).
- Uždėkite ir uždarykite baterijų dėklo dangtelį.

Naudojimo pradžia

Paveikslas 1

- Siurbimo žarną prijunkite prie siurblio.
- Norėdami ištraukti žarną iš siurblio, suspauskite abu fiksatorius ir ištraukite žarną.

Paveikslas 2

- Sujunkite ir užfiksuokite rankeną ir teleskopinį vamzdį.
- Sujunkite ir užfiksuokite antgalį grindims siurbti ir teleskopinį vamzdį.

Paveikslas 3

- Paspauskite ilgio reguliatorių ir nustatykite norimą teleskopinio vamzdžio ilgį.

Paveikslas 4

- Baigę ar trumpam nutraukę darbą, antgalį grindims siurbti pakabinkite ir užfiksuokite ant laikiklio prietaiso nugarėlėje.

Paveikslas 5

- Norėdami nuimti nuo laikiklio, rankeną paspauskite žemyn link prietaiso. Taip atblokuojamas laikiklis ir galima iškelti antgalį grindims siurbti.

Paveikslas 6

- Laikydami už kištuko ištraukite maitinimo kabelį. Įkiškite maitinimo kištuką į rozetę.
- Įjunkite (išjunkite) prietaisą.

Paveikslas 7

- Siurbimo galia nustatoma siurbimo galios reguliatoriaus mygtukais.
+ mygtukas (A) didesnei siurbimo galiai nustatyti
- mygtukas (B) mažesnei siurbimo galiai nustatyti

Siurbimo galią pasirinkite atsižvelgdami į siurbimo aplinkybes:

- **Žema siurbimo galia** – užuolaidoms, tekstilėi, minkštiems baldams, pagalvėms
- **Vidutinė siurbimo galia** – lengvai užterštiems kilimams ar kiliminei dangai, aukštos kokybės kilimams, takams
- **Aukščiausia siurbimo galia** – kietoms grindims, stipriai užterštiems kilimams ir kiliminėms dangoms
- Trumpų darbo pertraukų metu patariama įjungti parengties režimą (C):
Paspauskite parengties režimo mygtuką. Mirksi indikatorius, rodantis įjungtą parengties režimą.
- Norėdami dirbti siurbliu toliau, dar kartą spauskite parengties režimo mygtuką.

Pastaba: Paspaudus parengties režimo mygtuką, siurblys veikia prieš tai nustatyta galia.

Svarbi pastaba! Kilus perkaitimo pavojui, prietaisas automatiškai išsijungia. Išjunkite prietaisą ir ištraukite maitinimo kištuką. Įsitinkite, kad neužsikišo antgalis, siurbimo vamzdis arba žarna ir buvo pakeistas filtras. Pašalinę sutrikimą, prieš pradėdami vėl naudoti prietaisą, mažiausiai 1 valandą leiskite jam atvėsti.

Siurbimo priedų naudojimas

QuickClick priedai

QuickClick priedų naudojimas

- **Antgalis minkštiems apmušalams:** minkštiems baldams, čiužiniams, užuolaidoms ir pan. siurbti
- **Antgalis baldams:** baldams ir jautriems daiktams atsargiai valyti, nusiurbti dulkes nuo knygų, automobilio vėdinimo angų ir pan.
- **Ištraukiamas antgalis plyšiams:** pakraščiams, plyšiams ir šildytuvams valyti

Antgalių keitimas

- Įstatykite siurblio antgalį į laikiklį prietaiso nugarėlėje ir paspauskite, kad užsifiksuotų (žr. 4 pav.).

Paveikslas 8

- Paspauskite atblokavimo mygtuką ant rankenos ir nuimkite rankeną nuo teleskopinio vamzdžio.

Paveikslas 9

- Uždenkite priedų laikiklį.

Paveikslas 10

- Rankeną iki galo įstumkite į norimą priedą. Taip jis užfiksuojamas. Po to pakreipkite žemyn ir ištraukite.

Paveikslas 11

- Nenaudojamą antgalį su rankena įkiškite į antgalių angą ir užfiksuokite į viršų. Po to ištraukite rankeną.
- **Pastaba:** Išimti ir prijungti prie rankenos antgalius galima ir rankomis. Norėdami atpalaiduoti antgalį, spauskite atblokavimo mygtuką ant rankenos.
- **Pastaba:** Visus aprašytus veiksmus galite atlikti ir su prijungtu teleskopiniu vamzdiu. Antgalį grindims siurbti pakabinkite ant prietaiso nugarėlės ir paspauskite fiksatorių. Teleskopinį vamzdį ištraukite vertikaliai į viršų.

Perjungiamas grindų antgalis

Paveikslas 12

- **Kilimams ir kiliminėms dangoms:** Jungiklį nustatykite į šią padėtį:



Paveikslas 13

- **Kietims paviršiams:** Jungiklį nustatykite į šią padėtį:



Darbo pabaiga

- Prietaisą išjunkite ir ištraukite kištuką.

Paveikslas 14

- Paspauskite kabelio susukimo mygtuką. Kabelis automatiškai įtraukiamas į prietaiso vidų.
- Antgalį grindims siurbti pakabinkite ant prietaiso nugarėlės ir paspauskite fiksatorių.

Nešimas ir laikymas

- Norėdami pernešti prietaisą, paimkite jį už rankenos. Prietaisą laikykite sausose patalpose.
Pastaba: Prieš tai patartina visiškai sustumti teleskopinį siurblio vamzdį.

Priežiūra ir aptarnavimas

Prietaiso valymas

- Prietaisą ir sintetines priedų dalis valykite paprastu sintetikos valikliu.
- Siurbimo sritį išvalykite drėgnu skudurėliu arba šepetėliu.

Filtro maišelio keitimas

Užsakymo Nr. 6.904-329.

Turinys 5 filtro maišeliai ir 1 apsauginis variklio filtras.

Pastaba

Norėdami pamatyti filtro keitimo indikatorių, nuimkite teleskopinį siurbimo vamzdį nuo rankenos.

Paveikslas 15

- Jei filtro keitimo indikatorius yra nuolat raudonas, pakeiskite filtro maišelį.
- Paspauskite fiksavimo rankeną ir pakelkite dangtį.

Paveikslas 16

- Atblokuokite filtro maišelio laikiklį ir atverskite jį viršų.

Paveikslas 17

- Filtro maišelį užspauskite, išimkite ir sutvarkykite.

Paveikslas 18

- Naują filtro maišelį iki galo įstumkite į laikiklį. Paspauskite antdėklą žemyn, įstumkite laikiklį į korpusą ir užfiksukite prietaiso korpuse.

Pakeiskite apsauginį variklio filtrą

Apsauginis variklio filtras: pakeiskite jį kartu su pakutiniuotu pakuotės filtro maišelių.

- Apsauginis variklio filtras įdėtas už filtro maišelio. Prieš įdėdami filtro maišelį, pakeiskite apsauginį variklio filtrą.

Paveikslas 19

- Atblokuokite ir išimkite rėmelius.
- Nuimkite apatinę rėmelio dalį, išimkite ir sutvarkykite seną apsauginį variklio filtrą. Įdėkite naują apsauginį variklio filtrą į apatinę rėmelio dalį.

Paveikslas 20

- Įdėkite ir užfiksukite rėmelį.

HEPA filtro keitimas

Užsakymo Nr. 6.414-805

Išpučiamo oro filtras.

HEPA filtras * keiskite 1 kartą per metus.

Paveikslas 21

- Atidarykite dangtį.
 - Atsklęskite ir išimkite HEPA filtrą.
- Paveikslas 22
- Įdėkite ir užsklęskite naują HEPA filtrą.
 - Uždarykite dangtį.

* EN1822:1998

Grindų antgalio valymas

Reguliariai valykite perjungiamą grindų antgalį!

- Nuimkite antgalį nuo siurblio vamzdžio.

Priedų valymas

Paveikslas 23

- Užsikisus žarnai arba norėdami valyti, galite nuimti rankeną nuo žarnos. Paspauskite du fiksatorius ir ištraukite.
- Po to vėl sujunkite rankeną su žarna ir užfiksukite.

Baterijų keitimas

Pastaba: Mobilaus prietaiso naudojimo funkcija neveikia, jei baterija yra tuščia. Jei paspaudus mygtuką, prietaisas nereaguoja arba reaguoja nepakankamai, įkraukite bateriją.

- Baterijų dėklo dangtelį pastumkite ir nuimkite.
- Išimkite senas baterijas ir perduokite sutvarkyti jų atliekas nustatyta tvarka.
- Įdėkite naujas baterijas laikydamiesi jų poliariškumo.
- Uždėkite ir uždarykite baterijų dėklo dangtelį.

Techniniai duomenys

Įtampa	220 - 240	V
Srovės rūšis	50-60	Hz
Elektros tinklo saugiklis (inercinis)	16	A
Apsaugos klasė	II	
Svoris (be priedų)	6,6	kg
Darbo spindulys	10	m
Matmenys	ø 380 x 380	mm
Nominalusis priedų plotis	35	mm
Triukšmo lygis (EN 60704-2-1)	57	dB(A)

Ekologinis projektavimas pagal 666/2013

Energinio efektyvumo klasė	A	
Metinės energijos sąnaudos	25,8	kWh/a
Kilimų valymo klasė	D	
Kietų grindų valymo klasė	D	
Dulkių emisijos klasė	A	
Garso galios lygis L _{WA}	72	dB(A)
Nominalioji imamoji galia	600	W

Gamintojas pasilieka teisę keisti techninius duomenis!

Зміст

Загальні вказівки	UK	5
Експлуатація	UK	5
Догляд та технічне обслуговування	UK	7
Технічні характеристики	UK	8



Перед першим застосуванням пристрою прочитати цю оригінальну інструкцію з експлуатації, після цього діяти відповідно до неї та зберегти її для подальшого користування або для наступного власника.

Загальні вказівки

Правильне застосування

Цей універсальний пилосос призначено для використання вдома, а не для промислових цілей.

Виробник не несе відповідальності за збитки, завдані невідповідним або неправильним застосуванням пристрою.

Використовувати універсальний пилосос тільки з:

- оригінальним фільтрувальним мішком.
- Оригінальними запасними частинами, аксесуарами та додатковим обладнанням.

Універсальний пилосос **не** призначено для:

- чищення людей та тварин.
- Збирання:
 - комах (наприклад, мух, павуків та інш.), предметів, що шкідливі для здоров'я, мають гострі краї, гарячі або тліючі, вологих предметів або рідин, легкозаймистих або вибухонебезпечних речовин та газів.

Охорона довкілля



Матеріали упаковки піддаються переробці для повторного використання. Будь ласка, не викидайте пакувальні матеріали разом із домашнім сміттям, віддайте їх для повторного використання.



Старі пристрої містять цінні матеріали, що можуть використовуватися повторно. Тому, будь ласка, утилізуйте старі пристрої за допомогою спеціальних систем збору сміття.

Електричні та електронні прилади найчастіше містять складові частини, які у разі неправильного поводження з ними або неправильної утилізації можуть створити потенційну небезпеку для здоров'я людини та навколишнього середовища. Однак ці частини необхідні для належної експлуатації приладу. Прилади, позначені цим символом, забороняється утилізувати разом з побутовим сміттям.

Інструкції із застосування компонентів (REACH)

Актуальні відомості про компоненти наведені на веб-вузлі за адресою:

www.kaercher.com/REACH

Утилізація фільтра та фільтрувального мішка

Фільтр та фільтрувальний мішок виготовлені з екологічно безпечних матеріалів.

Якщо вони не містять речовин, що заборонені для утилізації домашнього сміття, Ви можете утилізувати їх зі звичайним домашнім сміттям.

Гарантія

У кожній країні діють умови гарантії, наданої відповідною фірмою-продавцем. Неполадки в роботі пристрою ми усуваємо безкоштовно протягом терміну дії гарантії, якщо вони викликані браком матеріалу чи помилками виготовлення. У випадку чинної гарантії зверніться до продавця чи в найближчий авторизований сервісний центр з документальним підтвердженням покупки.

Служба підтримки користувачів

У разі виникнення питань чи неполадок допомогу очоче нададуть у філіалах фірми KARCHER. Адреси див. на звороті.

Обладнання та запасні частини

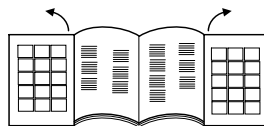
Слід використовувати лише оригінальні комплектуючі та оригінальні запасні деталі, тому що саме вони гарантують безпечну та безперебійну експлуатацію приладу.

Інформація щодо комплектуючих та запасних деталей міститься на сайті www.kaercher.com.

Експлуатація

Опис пристрою

Будь ласка, подивіться на сторінку з малюнками!



- 1 Мережевий кабель зі штекером
- 2 Клавіша Змотка кабелю
- 3 Клавіша Вмикач/вимикач
- 4 Індикатор потужності LED
- 5 Всмоктуючий шланг
- 6 Ручка
 - (A) Гніздо для батарей
- 7 Регулятор сили всмоктування
 - (A) + Клавіша
 - (B) - Клавіша
 - (C) Функція режиму очікування
- 8 Телескопічна трубка
- 9 Регулювання телескопічної трубки
- 10 Сопло для полу
- 11 Кришка Місце для додаткового обладнання
- 12 Місце для додаткового обладнання QuickClick:
 - містить сопло для обивки, сопло для щілин та щіточка для меблів
- 13 Індикатор зміни фільтра
- 14 Важіль для замикання, кришка фільтрувальний мішок / фільтр захисту двигуна
- 15 Фільтр захисту двигуна
- 16 Фісатор фільтрувального мішка
- 17 Кожух HEPA-фільтра
- 18 HEPA-фільтр *
- 19 Ручка

* EN1822:1998

Перед введенням в експлуатацію

Додаються 2 батареї. Перед початком всмоктування, будь ласка, вставте їх у гніздо для батарей під ручкою.

- Відсуньте та зніміть кришку гнізда для батарей.
- Вставте батареї, при цьому зверніть увагу на правильну полярність (обозначення + та - на дні гнізда для батарей).
- Знову вставте кришку гнізда для батарей та закрийте.

Введення в експлуатацію

Рисунок 1

- З'єднайте опору шлангу всмоктування з отвором для всмоктування.
- Для зняття затисніть обидва виступи пазів та зніміть шланг.

Рисунок 2

- З'єднайте ручку та телескопічну трубку.
- З'єднайте сопло для підлоги та телескопічну трубку.

Рисунок 3

- Відрегулюйте бажану довжину телескопічної трубки.

Рисунок 4

- Для вимкнення або під час коротких перерв у роботі необхідно підвісити сопло для підлог на фіксаторі зі зворотнього боку пристрою та зафіксувати його у фіксуючому положенні.

Рисунок 5

- Для того щоб його вийняти, необхідно повернути ручку назад у напрямку пристрою. Тим самим сопло для підлоги висувається з фіксуючого положення та може зніматися у напрямку догори.

Рисунок 6

- Триматися за мережевий кабель біля штекера та виймати. Вставте мережевий штекер у розетку.
- Вімкнути / вимкнути пристрій.

Рисунок 7

- Сила всмоктування регулюється за допомогою клавіші на регуляторі сили всмоктування:
Натиснути + клавішу (А), більш висока сила всмоктування
Натиснути + клавішу (В), більш низька сила всмоктування

Настроїти силу всмоктування у відповідності до ситуації:

- **Низька сила всмоктування** – для гардин, текстильних виробів, м'яких меблів, подушок
- **Середня сила всмоктування** – для легко забруднених килимів / килимових покриттів, високоякісних килимів, доріжок
- **Найбільша сила всмоктування** – для твердих підлог, дуже забруднених килимів та килимових покриттів
- Під час перерв у роботі рекомендується використовувати клавішу режиму очікування (С):
Натиснути кнопку режиму очікування, вимкнути пристрій, на пристрої горить світловий індикатор, що вказує на режим очікування.
- Для продовження роботи необхідно знову натиснути на клавішу режиму очікування.
Вказівка: Пилосос починає роботу після натиснення клавіші режиму очікування з силою всмоктування, відрегульованою раніше.

Важлива вказівка! Пристрій автоматично вимикається у разі небезпеки перегріву. Вимкніть пристрій та витягніть мережевий кабель. Переконайтеся у тому, що сопло, трубка всмоктування або шланг всмоктування не забилися, при цьому необхідно змінити фільтр. Після усунення несправностей залиште пристрій охолонути щонайменше на 1 годину, після цього пристрій знову готовий до експлуатації.

Прибирання з додатковим обладнанням

Допоміжне обладнання QuickClick

Застосувати допоміжне обладнання QuickClick

- **Насадка для м'якої оббивки:** для очистки м'яких меблів, матраців, гардин тощо
- **Щітка для меблів:** для бережної очистки меблів, делікатних предметів, очистки книжок, вентиляційних отворів в автомобілі тощо
- **Насадка для щілей, витягується:** для кутів, щілей та радіаторів

Додаткове обладнання з QuickClick змінити місце для додаткового обладнання

- Підвісити насадку для підлоги в паркувальне положення на стінці пристрою та натиснути для фіксації у положенні (див. мал. 4).

Рисунок 8

- Натиснути клавішу розблокування на ручці та зняти ручку з телескопічної трубки.

Рисунок 9

- Відкрити кришку місця для додаткового обладнання.

Рисунок 10

- Вставити ручку до упору у необхідне додаткове обладнання. Таким чином воно зафіксується. Після цього повернути донизу та витягнути.

Рисунок 11

- Для зберігання засунути додаткове обладнання з ручкою у місце для додаткового обладнання та зафіксувати донизу. Ручку зняти.
- **Вказівка:** Додаткове обладнання можна виймати та з'єднувати з ручкою. Для вивільнення додаткового обладнання натиснути клавішу розблокування на ручці.
- **Вказівка:** Всі кроки, перераховані вище, можуть бути виконані також і з надітою телескопічною трубкою. Для цього необхідно підвісити сопло для підлоги на фіксаторі зі зворотнього боку пристрою та зафіксувати його у фіксуючому положенні. Потягнути телескопічну трубку вертикально угору.

Форсунка для підлоги, що перемикається

Рисунок 12

→ Килими та килимові покриття:

Положення перемикача обрати наступним чином:



Рисунок 13

→ Тверді поверхні:

Положення перемикача обрати наступним чином:



Закінчення роботи

→ Вимкнути пристрій та витягнути штекер.

Рисунок 14

- Натиснути кнопку змотки кабеля. Кабель автоматично замотується у пристрій.
- Підвісити сопло для підлоги на фіксаторі зі зворотнього боку пристрою та зафіксувати його у фіксуючому положенні.

Транспортування, зберігання

- Під час транспортування тримати пристрій за ручку та зберігати в сухому приміщенні.
- Вказівка:** Рекомендується перед тим повністю прибрати телескопічну всмоктувальну трубку.

Догляд та технічне обслуговування

Очистка пристрою

- Очищувати пристрій та аксесуари з пластмаси за допомогою стандартних засобів для чищення виробів з пластмаси.
- Почистити забруднену площу сухою ганчіркою / щіткою для очищення від пилу.

Змінити фільтрувальний мішок

Номер для замовлення 6.904-329

Вміст: 5 фільтрувальних мішків та 1 фільтр для захисту мотора.

Вказівка

Для зняття показань індикатора зміни фільтра необхідно відділити всмоктувальну телескопічну трубку від ручки.

Рисунок 15

- Якщо індикатор зміни фільтра на кришці червоного кольору, будь ласка, змініть фільтрувальний мішок.
- Привести в дію важіль для замикання та відкрити кришку.

Рисунок 16

- Розблокуйте фіксатор фільтрувального мішка та потягніть на зовні.

Рисунок 17

- Закрити фільтрувальний мішок за допомогою накладки замикання, витягнути фільтрувальний мішок та утилізувати його.

Рисунок 18

- Вставити новий фільтрувальний мішок до упору в фіксатор. Натиснути накладку спочатку донизу, потім вставити фіксатор у корпус та зафіксувати їх у корпусі пристрою.

Змінити фільтр захисту двигуна.

Фільтр захисту двигуна: Після використання останнього фільтрувального мішка замініть упаковку з фільтрувальними мішками.

- Фільтр захисту двигуна знаходиться під встановленим фільтрувальним мішком. Перед тим як вставити фільтрувальний мішок, необхідно змінити фільтр захисту двигуна.

Рисунок 19

- Висвободіть рамку та витягніть її.
- Зняти нижню частину рамки, зняти та утилізувати фільтр захисту двигуна. Ввести новий фільтр захисту двигуна в рамку та вставити нижню частину рамки.

Рисунок 20

- Вставте рамку та зафіксуйте її.

Замінити НЕРА-фільтр

Номер для замовлення 6.414-805

Фільтр для очистки повітря, що вивувається.

НЕРА-фільтр *: замінювати один раз на рік.

Рисунок 21

- Відкрити кришку.
- Висвободити фільтр НЕРА та витягнути його.

Рисунок 22

- Вставити новий фільтр НЕРА та зафіксувати його.
- Закрити кришку.
- * EN1822:1998

Очистити форсунку для підлоги

Очищати форсунку для підлоги, що перемикається, через рівномірні проміжки часу!

- Зняти сопло з трубки всмоктування.

Почистити додаткове обладнання.

Рисунок 23

- Для очищення та видалення забруднень можна відділити ручку від трубки всмоктування. Для цього необхідно натиснути на 2 механізми розблокування та відділити їх один від одного.
- З'єднайте та зафіксуйте ручку та телескопічну трубку.

Замініть батареї.

Вказівка: Для того щоб забезпечити функцію бездротового перенесення, батареї не повинні бути пошкоджені. Якщо при натисненні на кнопку немає жодної реакції або вона недостатня, будь ласка, замініть батареї.

- Відсуньте та змініть кришку гнізда для батарей.
- Витягніть старі батареї та утилізуйте їх належним чином.
- Вставте нові батареї, при цьому зверніть увагу на правильну полярність.
- Знову вставте кришку гнізда для батарей та закрийте.

Технічні характеристики

Напруга	220 - 240	V
Тип струму	50-60	Гц
Запобіжник (інерційний)	16	A
Клас захисту	II	
вага (без обладнання)	6,6	кг
Радіус дії	10	м
Розміри	ø 380 x 380	мм
Номінальна ширина, додаткове обладнання	35	мм
Рівень звукового тиску (EN 60704-2-1)	57	дБ(A)
Екологічний дизайн у відповідності до 666/2013		
Клас енергоспоживання	A	
Індикативне щорічне енергоспоживання	25,8	кВт година/рік
Клас очищення для килимів	D	
Клас очищення для твердої підлоги	D	
Клас викидів пилу	A	
Рівень потужності L_{WA}	72	дБ(A)
Номінальна споживана потужність	600	Вт

Можливі зміни у конструкції пристрою!

Мазмұны

Жалпы нұсқаулар	КК	5
Қолдану	КК	6
Күту мен техникалық тексеру жұмыстары	КК	7
Техникалық мағлұматтар	КК	8



Бұйымыңызды алғаш рет қолдану алдында осы түпнұсқа пайдалану бойынша нұсқаулықты мұқият оқып шығыңыз, нұсқауларды орындап, кейін пайдалану үшін немесе осы бұйымды кейін пайдаланатын тұлғалар үшін сақтап қойыңыз.

Жалпы нұсқаулар

Бұйымды мақсатына сәйкес қолдану

Dieser Universalstaubsauger ist für den privaten Gebrauch im Haushalt und nicht für gewerbliche Zwecke bestimmt.

Өндіруші бұйымды мақсатына сай емес қолдану немесе қате түрде қолданудан пайда болатын зияндар үшін жауапкершілік көтермейді.

Әмбебап шаңсорғышты тек төмендегілермен пайдалануға болады:

- Түпнұсқалы сүзгіш қап
- Түпнұсқалы қосалқы бөлшектер, керек-жарақтар не тапсырыс бойынша берілетін керек-жарақтар.

Әмбебап шаңсорғыш төмендегілерге **арналмаған**:

- Адамдар не жануарларды шаңсорғылау.
- Келесілерді шаңсорғылау: Микроағзалар (мысалы, шыбындар, өрмекшілер және т.б.). Денсаулық үшін зиянды, өткір, ыстық не жанғыш заттар.

Ылғалды не сұйық заттар.

Тез тұтанғыш немесе жаныш заттар мен газдар.

Қоршаған ортаны қорғау



Қаптау материалдары екінші өндеуге жарамды. Қаптаманы үй қоқысына лақтырмауыңызды сұраймыз, оларды екінші өндеу үшін бөлек қойыңыз.



Өз мерзімін аяқтаған құралдарда бағалы, екінші өндеуге жарамды материалдар бар. Сондықтан қолданылған және ескі бұйымдарды арнайы іріктеп жинау жүйелері арқылы қалдықтарға тапсыруыңыз laзым.

Электрлік және электрондық бұйымдардың құрамында қате қолдану немесе қате кедеге жарату нәтижесінде адам денсаулығына және қоршаған ортаға қауіп төндіруі ықтимал бөлшектер жиі кездеседі. Алайда аталған бөлшектер бұйымды тиісінше пайдалану үшін қажет болады. Осы таңбамен белгіленген бұйымдарды үй қоқыстарымен бірге тастауға болмайды.

Құрамындағы заттар туралы анықтамалар (REACH)

Бұйымның құрамындағы заттар туралы соңғы мағлұматтарды астыда көрсетілген интернет беттерімізде оқи аласыз:

www.kaercher.com/REACH

Сүзгіні және сүзгіш қапты тастау

Сүзгі мен сүзгіш қап экологиялық таза материалдардан жасалған.

Егер үй қалдықтары үшін рұқсат етілмеген заттар жоқ болса, қалыпты үй қалдықтарымен бірге тастауға болады.

Кепілдеме

Бұйымдарымыз үшін әр елде жауапты өтім серіктестеріміз тарапынан шығарылатын кепілдеме шарттары күште болады. Егер материалдардың ақаулығы немесе дайындау барысындағы қателіктер табылса, біз ықтимал ақаулықтарды кепіл мерзімі ішінде ақысыз жөндейміз. Кепіл мерзімі ішінде наразылықтарыңыз болса, аспапты сатқан сауда мекемесіне немесе жақындағы өкілетті сервистік қызмет көрсету орнына сатып алу чегін көрсетіп, хабарласыңыз.

Өндірілген күні көрсетілген түр кестесінде шифрланған.

Жеке сандардың мағынасы келесідей болады:

Мысалы: 30190

- 3 Өндірілген жылы
- 0 Өндірілген ғасыры
- 1 Өндірілген онжылдық
- 9 Өндірілген айының екінші саны
- 0 Өндірілген айының бірінші саны

Сонымен бұл мысалда 30190 коды 09 / (2)013 өндірілген күнін білдіреді.

Бұйым Қолданушыларға Қызмет Көрсету бөлімі

Сурақтарыңыз немесе кедергілер болған жағдайларда біздің KÄRCHER компаниясының өкілеттігінді мамандарымыз Өзіңізге өз көмектерің береді. Мекен-жайларды бетінің артқы жағынаң қараңыз.

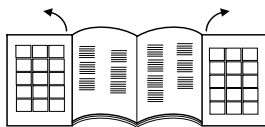
Бұйым керек-жарақтары мен қосалқы бөлшектері

Тек түпнұсқа керек-жарақтар мен түпнұсқа қосалқы бөлшектерді қолданыңыз, себебі олар бұйымның қауіпсіз және ақаусыз жұмысына кепілдік береді. Керек-жарақтар мен қосалқы құралдар туралы ақпарат www.kaercher.com веб-сайтында қолжетімді.

Қолдану

Бұйым сипаттамасы

Суреті бар беттерін жайып ашыңыз!



- 1 Электр тоққа қосу кабелі мен ашасы
 - 2 Кабельді орау түймесі
 - 3 Қосу/өшіру түймесі
 - 4 Жарық диодты жұмыс индикаторы
 - 5 Сорғыш шлангі
 - 6 Ұстау тұтқасы
(А) Батарея ұяшығы
 - 7 Сорғылау күшін реттегіш
(А) + түймесі
(В) – түймесі
(С) Күту функциясы
 - 8 Телескоп сорғыш түтігі
 - 9 Телескоп сорғыш түтігі реттеуі
 - 10 Еден жууға арналған шүмегі
 - 11 Керек-жарақтарды сақтау жерінің қақпағы
 - 12 Керек-жарақтарды сақтау жері QuickClick: жиһаз қондырмасын, ашылмалы саңылау қондырмасын және жиһаз жаққышын қамтиды
 - 13 Сүзгіні ауыстыру индикаторы
 - 14 Құлыптау иінтірегі, сүзгіш қап/қозғалтқыш қорғанысы сүзгісінің қақпағы
 - 15 Қозғалтқыш қорғанысы сүзгісі
 - 16 Сүзгіш қап ұстағышы
 - 17 HEPA сүзгісінің қақпағы
 - 18 HEPA сүзгісі *
 - 19 Тасымалдау тұтқасы
- * EN1822:1998

Іске қосу алдында

Жинақта 2 батарея бар. Сорғылауды бастау үшін оларды қол тұтқасының астындағы батарея ұяшығына салыңыз.

- Батарея ұяшығының қақпағын жылжытып, алып тастаңыз.
- Батареяларды орнатыңыз, дұрыс полярлықты сақтаңыз (батарея ұяшығының бетіндегі + және – белгілері).
- Батарея ұяшығының қақпағын қайта салып бекітіңіз.

Бұйымды іске қосу

Сурет **1**

- Сорғыту шлангісінің штуцерін кіріс саңылауға енгізіңіз.
- Алып тастау үшін екі шектегішті бірге басып, шлангіні тартып шығарыңыз.

Сурет **2**

- Қол тұтқасы мен телескоп сорғыш түтігін бірге енгізіңіз және бекемдеңіз.

- Еден шүмегі мен телескоп сорғыш түтігін бірге енгізіңіз және бекемдеңіз.

Сурет **3**

- Реттеуді іске қосыңыз және телескоп сорғыш түтігін қалаған ұзындыққа орнатыңыз.

Сурет **4**

- Өшіру үшін немесе қысқа жұмыс кідірістерінде, еден шүмегін құрылғының артқы жағындағы тұрақ кронштейніне бекітіңіз және бекітілген күйге басыңыз.

Сурет **5**

- Алу үшін қол тұтқасын бұйымға қарай артқа басыңыз. Осылайша еден шүмегі тұрақ кронштейнінен босатылып, жоғары қарай алынуы мүмкін.

Сурет **6**

- Қуат кабелін ашасынан ұстап шығарыңыз. Электр ашасын электр розеткасына салыңыз.
- Бұйымды қосыңыз/өшіріңіз.

Сурет **7**

- Сору күшінің реттеуі сору күшін реттегіштегі түймелер арқылы орындалады:
+ түймесін (А) қолдану, жоғары сору күші – түймесін (В) қолдану, төмен сору күші

Сору күшін сорғылау жағдайына сай реттеу:

- **Төмен сору күші** – перделер, тоқымалар, жиһаз, жастықтарға арналған
- **Орташа сору күші** – жеңіл кірленген кілемдер/кілем қаптамалары, жоғары сапалы кілемдер мен кілем қаптамаларына арналған
- **Жоғарғы сору күші** – қатты едендер, қатты кірленген кілемдер мен кілем қаптамаларына арналған

- Қысқаша жұмыс кідірістерінде күту режимі түймесін (С) қолдану ұсынылады:
Күту режимі түймесін басыңыз, бұйым өшеді, бұйымдағы жарық диоды жыпылықтайды және күту режимінің қосылғанын көрсетеді.

- Күту режимі түймесін қайта басыңыз, оны қайта іске қосуға болады.

Нұсқау: Сорғыш күту режимі түймесін басқаннан кейін алдында орнатылған сору күшімен іске қосылады.

Маңызды нұсқау! Шамадан тыс қызу қаупі туындаған кезде бұйым автоматты түрде өшеді. Бұйымды өшіріңіз де, электр ашасын тартып алыңыз. Шүмек, сорғыш түтігі не шлангінің кірленбегенін немесе сүзгіні ауыстыру қажеттілігін тексеріңіз. Ақаулықты жойғаннан кейін бұйымды кемінде 1 сағат салқындатыңыз да, бұйым жұмысқа дайын болады.

Керек-жарақтармен сорғылау

QuickClick керек-жарағы

QuickClick керек-жарағын қолдану

- **Жұмсақ жиһаздарды сорғыш шүмек:** жұмсақ жиһаздарды, матрастарды, перделерді және т.б. сорғытып тазалау үшін.
- **Жиһаз жаққышы:** жиһаз бен сезімтал заттарды, кітаптардағы шаңды, көліктегі желдету саңылауларын және т.б. мұқият тазалау үшін.
- **Саңылау қондырмасы, ашылмалы:** бұрыштар, жапсарлар және батареяларға арналған

QuickClick керек-жарақ ұяшығынан керек-жарақты ауыстыру

→ Еден шүмегі бұйынның артқы жағындағы тұрақ ұстағышына іліңіз және бекітілген күйге басыңыз (4-суретті қараңыз).

Сурет 8

→ Қол тұтқасындағы ажырату түймесін басыңыз және қол тұтқасын телескоп сорғыш түтігінен шығарыңыз.

Сурет 9

→ Керек-жарақтарды сақтау жерінің қақпағын ашыңыз.

Сурет 10

→ Қол тұтқасын қалаған керек-жараққа бекітілмегенше енгізіңіз. Осылайша ол бекітіледі. Содан кейін төменге қарай бұрыңыз және тартып шығарыңыз.

Сурет 11

→ Сақтау үшін керек-жарақты қол тұтқасымен керек-жарақтарды сақтау жеріне бекітіңіз және жоғары қарай енгізіңіз. Қол тұтқасын тартып шығарыңыз.

→ **Нұсқау:** Керек-жарақты қолмен де алуға болады және қол тұтқасына бекітілуі мүмкін. Керек-жарақты босату үшін қол тұтқасынан ажырату түймесін басыңыз.

→ **Нұсқау:** Жоғарыда берілген барлық қадамдар бекітілген телескоп сорғыш түтігімен орындалуы мүмкін. Ол үшін еден шүмегі бұйынның артқы жағындағы тұрақ ұстағышына іліңіз және бекітілген күйге басыңыз. Телескоп сорғыш түтігін тік жоғары көтеріңіз.

Ауыстырылатын еден саптамасы

Сурет 12

→ **Кілемдер мен кілем қаптамалары:** Қосқыш күйі келесідей таңдалады:



Сурет 13

→ **Қатты қабаттар:**

Қосқыш күйі келесідей таңдалады:



Жұмысты аяқтау

→ Бұйымды өшіріп, ашаны тоқтан шығарып алыңыз.

Сурет 14

→ Кабельді орау түймесін басыңыз. Кабель өз-өзімен автоматты түрде бұйымға тартылып қойылады.

→ Еден шүмегі бұйынның артқы жағындағы тұрақ ұстағышына іліңіз және бекітілген күйге басыңыз.

Тасымалдау, сақтау

→ Тасымалдау үшін бұйымды тасымалдау тұтқасынан ұстап, құрғақ жерде сақтау лазым.

Нұсқау: Телескоп сорғыш түтігін алдын ала орнату ұсынылады.

Құту мен техникалық тексеру жұмыстары

Бұйымды тазалау

→ Бұйым мен пластиктен жасалған керек-жарақтарды пластик бұйымдарына арналған стандартты тазалағыш заттармен тазалау керек.

→ Шаңды жерлерді құрғақ шүберекпен/шаң жаққышымен тазалаңыз.

Сүзгіш қапты алмастыру

Тапсырыс № 6.904-329

Құрамы: Құлпы бар 5 сүзгіш қап және 1 қозғалтқыш қорғанысы сүзгісі.

Нұсқау

Сүзгіні ауыстыру индикаторының көрсеткішін оқу үшін телескоп сорғыш түтігін қол тұтқасынан бөлшектеніңіз.

Сурет 15

→ Қақпақтағы сүзгіні ауыстыру индикаторы толық қызыл түспен жанады, сүзгіш қапты ауыстырыңыз.

→ Құлыптау иінірегін басыңыз және қақпақты ашыңыз.

Сурет 16

→ Сүзгіш қап ұстағышын босатыңыз да, сыртқа итеріңіз.

Сурет 17

→ Құлпы ендірмесімен сүзгіш қапты жабыңыз, сүзгіш қапты алыңыз және жойыңыз.

Сурет 18

→ Жаңа сүзгіш қапты ұстағышқа тірелмегенше орнатыңыз. Ендірмені алдымен жоғары итеріңіз, содан кейін ұстағышты корпусқа енгізіңіз және бұйым корпусына орнатыңыз.

Қозғалтқыш қорғанысы сүзгісін алмастыру

Қозғалтқыш қорғанысы сүзгісі: Сүзгіш қап бумасының соңғы сүзгіш қабымен алмастырыңыз.

→ Қозғалтқыш қорғанысы сүзгісі орнатылған сүзгіш қаптың астында орналасқан. Сүзгіш қапты орнатпас бұрын қозғалтқыш қорғанысы сүзгісін алмастырыңыз.

Сурет 19

→ Жақтауды босатып, шығарыңыз.

→ Жақтаудың астыңғы жағын алыңыз, ескі қозғалтқыш қорғанысы сүзгісін алып, жойыңыз. Жаңа қозғалтқыш қорғанысы сүзгісін жақтауға салыңыз және жақтаудың астыңғы жағын отырғызыңыз.

Сурет 20

→ Жақтауды салып, бекітіңіз.

HEPA сүзгісін ауыстыру

Тапсырыс № 6.414-805

Таза шығыс ауаға арналған сүзгі.

HEPA сүзгісі *: 1x жыл сайын алмастырыңыз.

Сурет 21

- Қақпақты ашыңыз.
- HEPA сүзгісін босатып, шығарыңыз.

Сурет 22

- Жаңа HEPA сүзгісін енгізіп, бекітіңіз.
- Қақпақты жабыңыз.

* EN1822:1998

Еден саптамасын тазалау

Ауыстырылып-қосылатын еден саптамасын жүйелі түрде тазалаңыз!

- Шүмекті сорғыш түтіктен алыңыз.

Керек-жарақтарды тазалау

Сурет 23

- Қол тұтқасы мен сорғыту шлангісін тазалау үшін не жұмыс кідірістерінде бөлшектеуге болады. Ол үшін 2 босатқышты басыңыз және тартыңыз.
- Байланыстыру үшін қол тұтқасы мен сорғыту шлангісін бірге енгізіңіз де, бекітіңіз.

Батареяны алмастыру

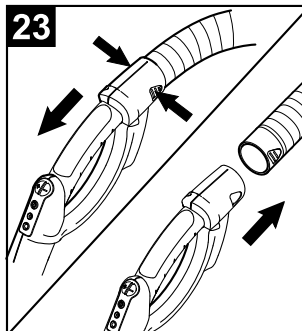
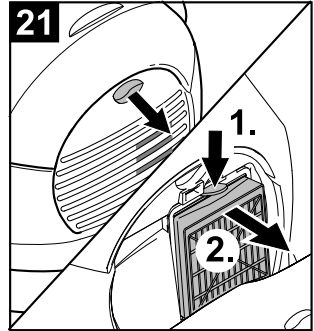
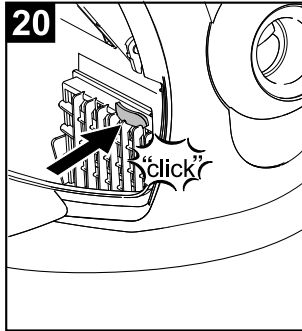
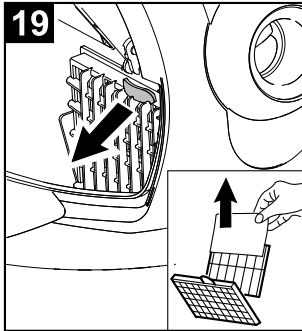
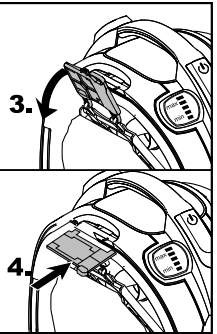
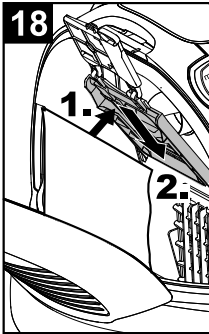
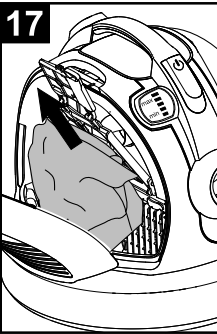
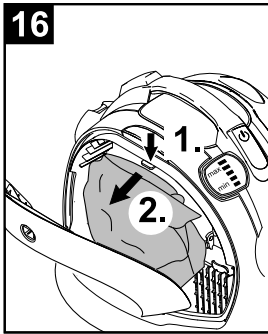
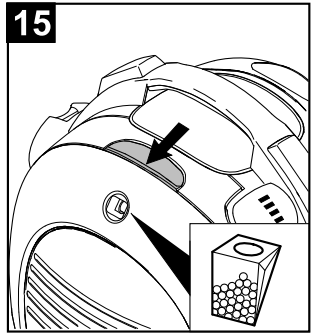
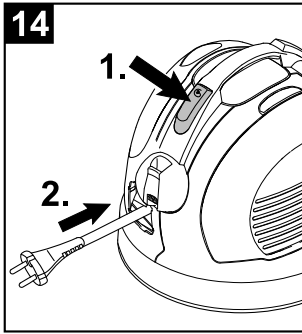
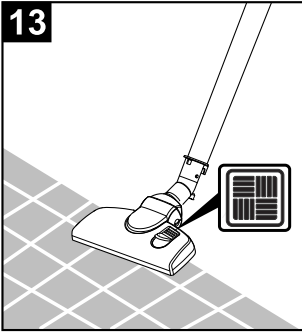
Нұсқау: Сымсыз тасымалдау функциясын қолдану үшін батарея заряды бос болмауы керек. Түймені басқан кезде жауап жоқ не жеткіліксіз болса, батареяны алмастырыңыз.

- Батарея ұяшығының қақпағын жылжытып, алып тастаңыз.
- Ескі батареяны алып тастаңыз және қоқыс еңдеу орталығына тапсырыңыз.
- Жаңа батареяны орнатыңыз, дұрыс полярлықты сақтаңыз.
- Батарея ұяшығының қақпағын қайта салып бекітіңіз.

Техникалық мағлұматтар

Электр кернеуі	220 - 240	V
Электр тоқ түрі	50-60	Гц
Желілік сақтандырғыш (инерциялы)	16	A
Қорғау классы	II	
Бұйымның керек-жарақтарсыз салмағы	6,6	кг
Өрекет радиусы	10	м
Өлшемдер	ø 380 x 380	мм
Номиналдық мөлшері, керек-жарақтардың	35	мм
Дыбыс деңгейі (EN 60704-2-1)	57	дБ(A)
Экологиялық дизайн 666/2013 талаптарына сәйкес келеді		
Энергия тиімділігінің класы	A	
Жылдық энергия тұтынымының көрсеткіші	25,8	кВт-сағ/ A
Кілемдерді тазалау класы	D	
Қатты еденді тазалау класы	D	
Шаң шығару класы	A	
Дыбыс қуатының деңгейі L _{WA}	72	дБ(A)
Тұтынылатын атаулы қуат	600	Вт

Техникалық өзгерістер пайда болып қалуы мүмкін!







<http://www.kaercher.com/dealersearch>



Alfred Kärcher GmbH & Co. KG
Alfred-Kärcher-Str. 28 - 40
71364 Winnenden (Germany)
Tel.: +49 7195 14-0
Fax: +49 7195 14-2212